

 **Nilfisk**[®]

 07351-5758060

kontakt@nilfisk-alto-shop.com



 **Heine**
Vertriebs-GmbH

Preisabfrage bzw. Bestellungen der Artikel im Shop unter

www.nilfisk-alto-shop.com

einfach die Artikelnummer in die Suchmaske eingeben

(Bitte die Artikelnummer ohne Leerzeichen eingeben)

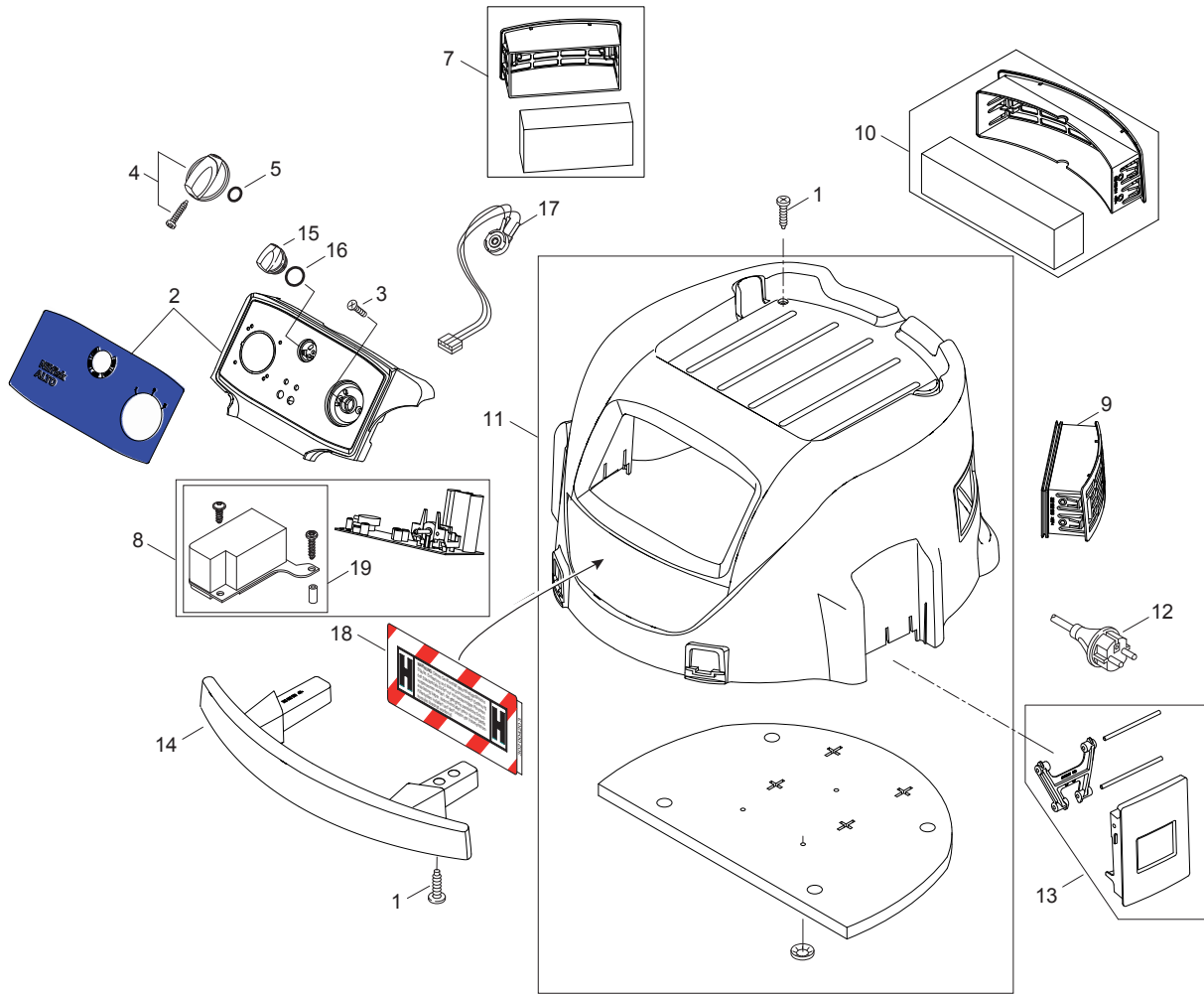
PARTS LIST



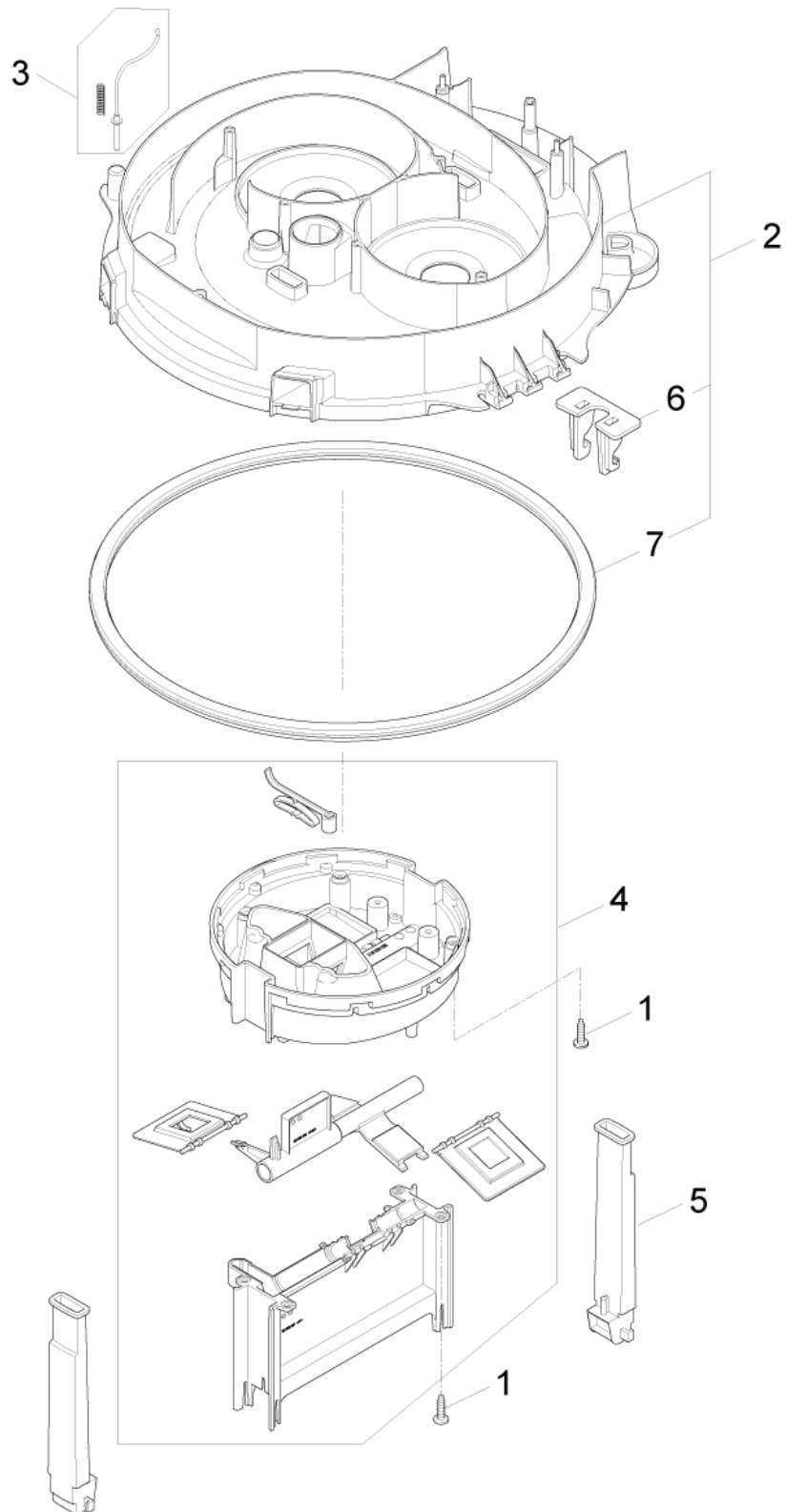
2017.03.14

TABLE OF CONTENTS

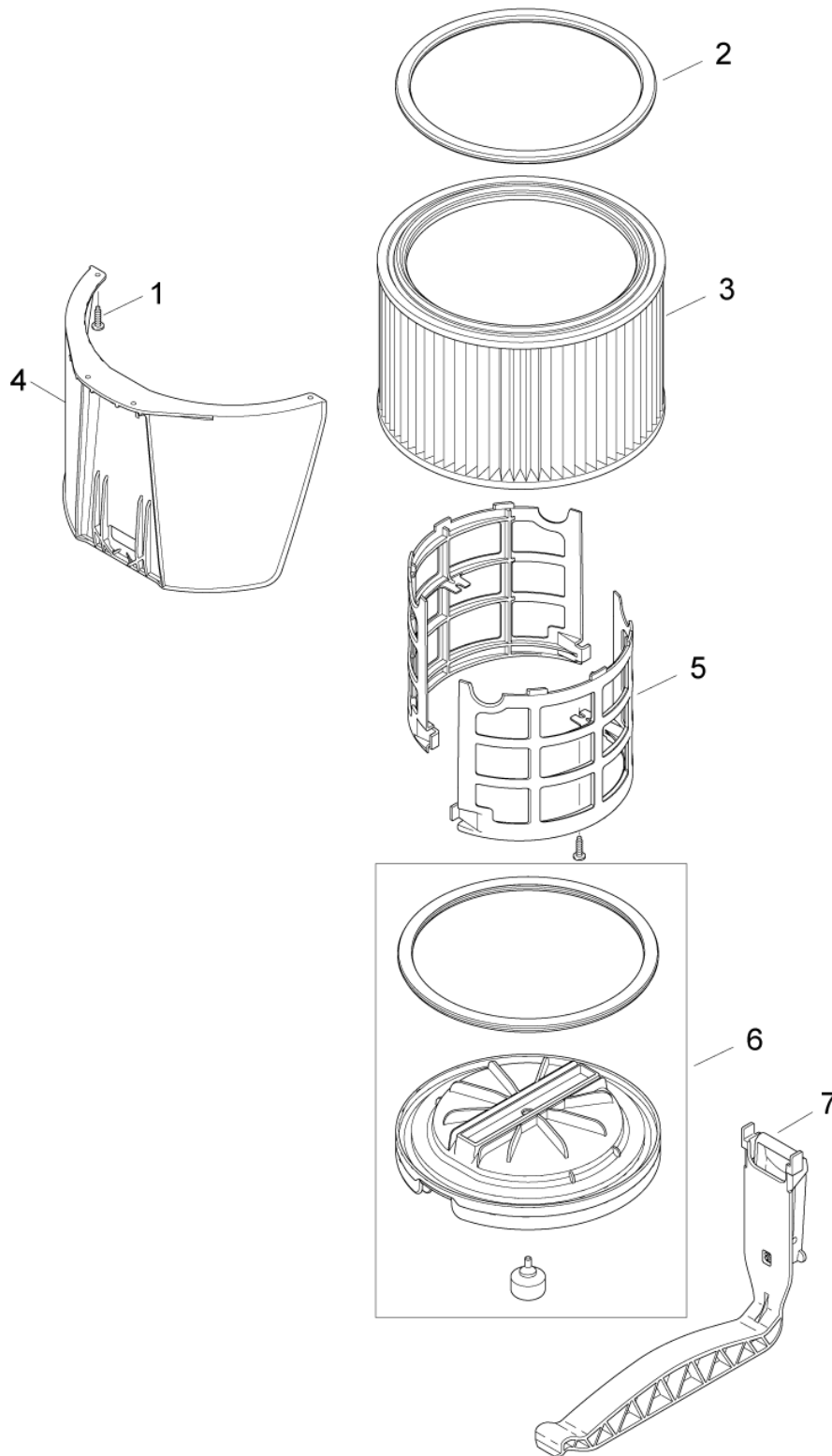
Cabinet.....	1
Base	3
Filterabreinigungssystem 2H/M XC.....	5
Motor und Motorabdeckung.....	7
Behälter und Gehäuse.....	9
Container.....	11
RECOMMENDED SPARE PARTS.....	13



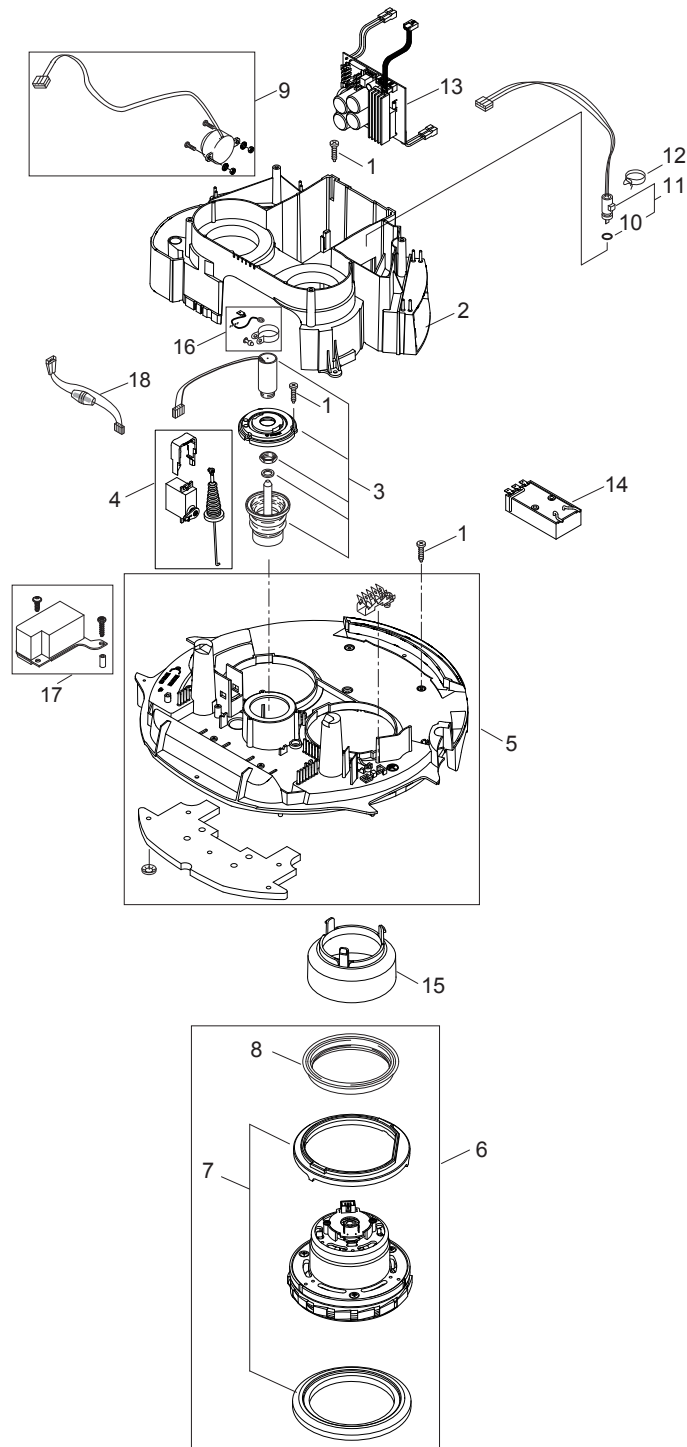
Pos.	Artikel-Nr.	Menge	Variante	Notes
01	302003319	1	SCREW KIT ATTIX/IVB	
02	302003400	1	DISPLAY I-O-II ATTIX9	
03	18274	2	Senkschraube M4x12	
04	909100204	1	Drehknopf 6x5 blau	
05	9868	1	O-Ring 10x2,5	
07	302003397	1	Diffusor	
08	107400045	1	Electronic I-O-II EC-Kit	
09	107400041	1	Motor-Kühlluftfilter	
10	302003398	1	Abluftfilter Attix 9	
11	302003425	1	Motorkopfgehäuse	
12	107402666	1	Netzkabel 1,5x10 - 8 m EU	
12	302002789	1	Anschlusskabel 10 m, CH	
12	302002791	1	WIRE NETZ H07RN-F3G1.0X10.8M	
12	302002790	1	LTG NETZ H07BQ-F3G2.5X10.8M CE	
12	302002788	1	Netzkabel 1,5x10,6m GB	
13	302003383	1	Klammernkit	
14	302002590	1	Frontbügel IVB 961	
15	107400575	1	Drehknopf	
16	107400576	1	O-Ring 21x1.5	
17	302000429	1	Potentiometer IVB 5	
18	107401548	1	Aufkleber Staubklasse H	
19	107410005	1	PCBA ATTIX 9 EC RELAY 230V KIT	



Pos.	Artikel-Nr.	Menge	Variante	Notes
01	302003319	1	SCREW KIT ATTIX/IVB	
02	302003598	1	Trägerplatte	
03	107402835	1	Federkontakt	
04	302003422	1	Filterreinigungssystem XC	
05	302000514	2	Dichtung f.Filtertrennung	
06	107413313	1	Befestigung 72x32x52	
07	302001432	1	Kesseldichtung IVB 7	



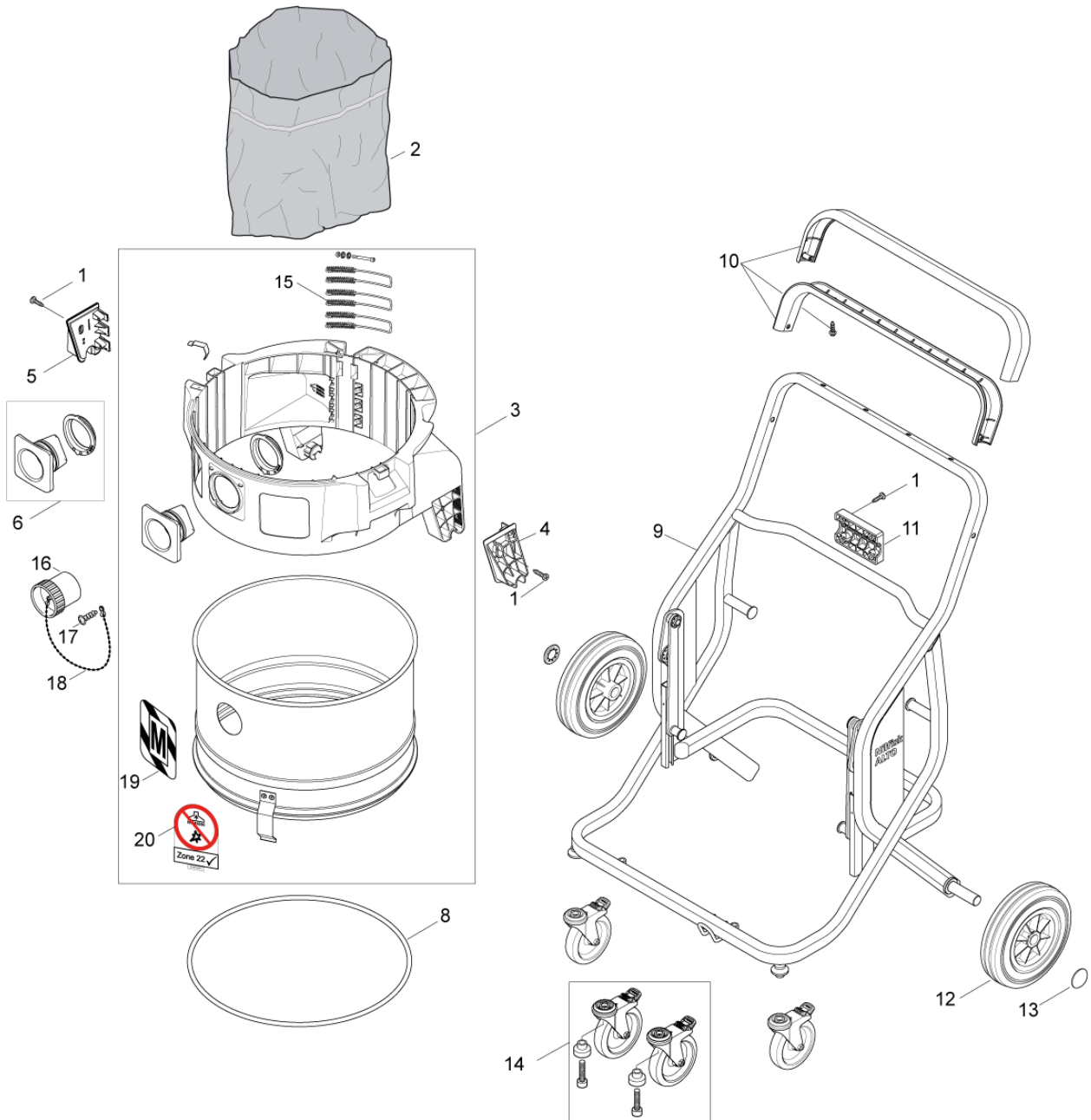
Pos.	Artikel-Nr.	Menge	Variante	Notes
01	302003376	1	Schraubenkit	
02	302000697	1	Dichtung Filter IVB 5	
03	107400564	1	Filter Element D275x187H Class	
03	107400562	1	Filterelement D275X187	
04	107402640	1	Abweiser 318x180x212	
05	302000385	1	Filterstützkorb IVB 5	
06	107402653	1	FILTER SURFACE PLATE	
07	302001139	1	Haltebügel	



Pos.	Artikel-Nr.	Menge	Variante	Notes
1	302003319	1	SCREW KIT ATTIX/IVB	
2	107400043	1	AIRGUIDE - ATTIX 9 TYPE 2	
3	107400291	1	Magnet 230v	
4	302003421	1	Servo Motor	
5	302003423	1	Spannplatte	
6	107400042	1	EC Motor Attix9 Typ 22	[1]
7	302003648	1	Dichtungskit	
8	47364	1	Dichtring 108x86x18	
9	107400437	1	Signalgeber	[2]
10	55416	1	O-Ring ¥4x1.5IVB 3/5/7	
11	302000428	1	Luftsensor IVB	
12	107400578	1	Schlauchschelle D10	
13	107400044	1	EC Steuerung Attix 9	
14	107402619	1	Anzeige Filter	
15	107401936	1	Kappe	
16	107402836	1	EARTH CLIP FOR MAGNET - KIT	
17	107410005	1	PCBA ATTIX 9 EC RELAY 230V KIT	
18	107410697	1	SOLENOID FUSE WIRE 230V AT 0,5A KIT	

Part Notes:

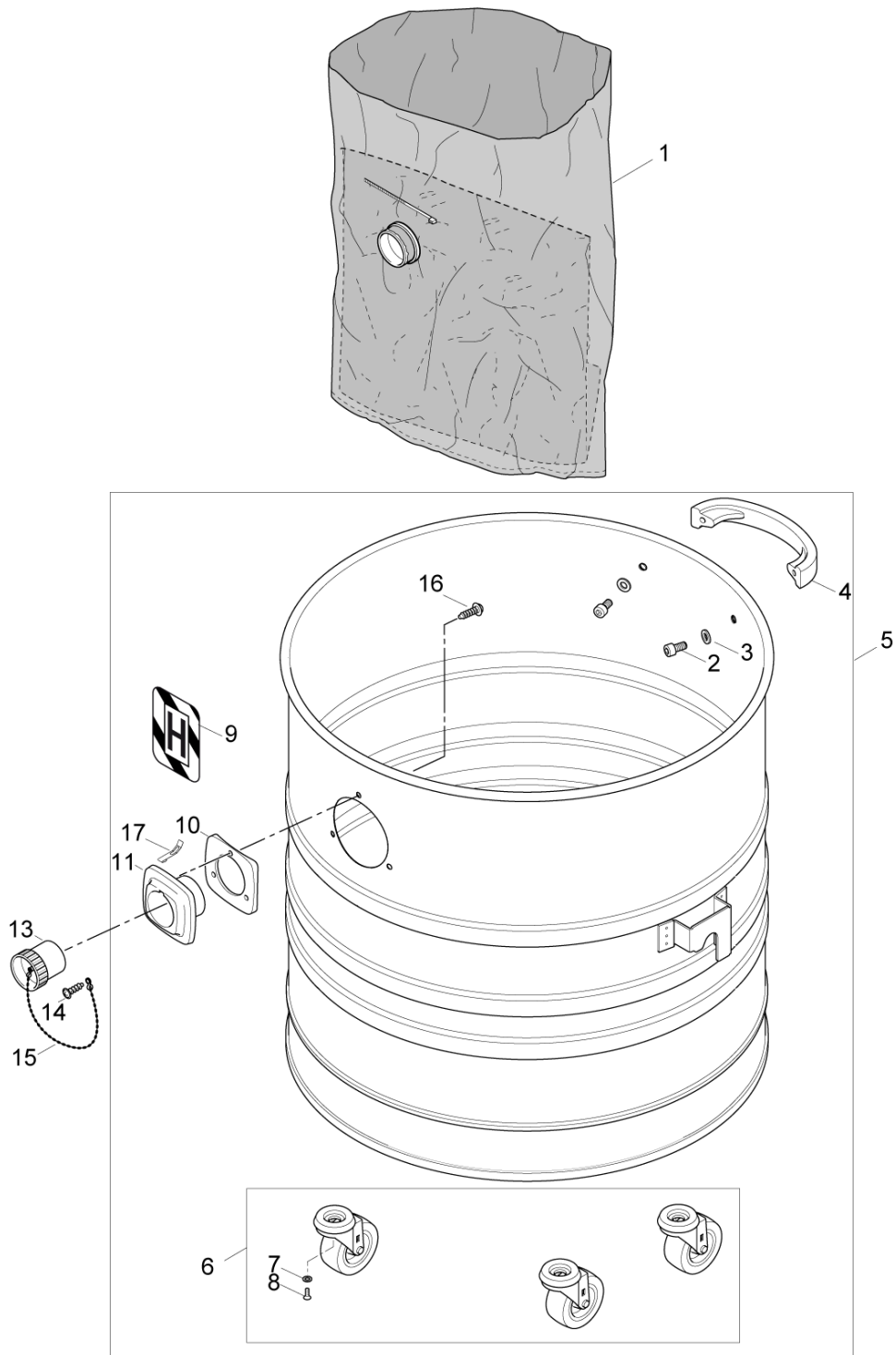
- [1] - TSB- Vac-2013-109 FAN UNIT UPGRADE
- [2] - VAC-090 new alarm from SN 2568260



Pos.	Artikel-Nr.	Menge	Variante	Notes
01	302003319	1	SCREW KIT ATTIX/IVB	
02	302001480	1	Entsorgungssack Set 5 stkATTIX 7	
03	302003711	1	METAL BELT ATTIX TYPE 22 SET	[1]
04	302002895	1	Befestigungsplatte RH	
05	302002896	1	Befestigungsplatte LH	
06	107401120	1	Kesselanschluß	[2]
08	302002608	1	Dichtung 8 x 394	
09	302003087	1	Chassis Attix9 SD	
10	302003418	1	Griffkit	
11	302002769	1	SD Chassis Montageplatte	
12	107401077	2	Radkit 200x50 2 Stk	
13	3750	2	Kappe	
14	107401054	1	Lenkrollen mit Bremse, VPE 2 Stck	
15	909100383	1	Druckfeder 1,40x 7,5 x	
16	14775	1	Stopfen	
17	15183	1	Ejotschraube KA35x10 WN1412 A2	
18	30081	1	Kette für Blindstopfen	
19	302003710	1	LABEL WARNING M 80X80	
20	107400048	1	Klebeschild Typ 22	[3]

Part Notes:

- [1] - NEVER LAUNCHED
 [2] - See STI VAC-094VAC-094 ATTIX 9_30_40_50 Inlet Fitting
 [3] - Type22 label



Pos.	Artikel-Nr.	Menge	Variante	Notes
01	302003473	1	M/H Safety Filter Beutelà 5 Stück	
02	14664	2	SHR Li- M6 x12 H7985 A2	
03	14805	2	Scheibe 6,4x1,6x18 A ISO 7093-1 VA	
04	14663	1	Buegelgriff M6 Turbo-	
05	107400047	1	Container Attix 9 Type 22	
06	107401920	1	Lenkrolle D50X20 H64 D10.2 KIT	
07	6100718	3	Scheibe 10x16x1	
08	24310	3	Senkschraube M8x16	
09	302003709	1	Aufkleber Achtung H	
10	11167	1	Dichtung	
11	11166	1	FITTING	
13	14775	1	Stopfen	
14	15183	2	Ejotschraube KA35x10 WN1412 A2	
15	30081	1	Kette für Blindstopfen	
16	10028	3	Ejotschraube KA50x14 WN1411 verz	
17	17742	1	Kontaktfeder B1 VA	

RECOMMENDED SPARE PARTS

ATTIX 995-H/M SD XC TYPE 22

2014.11.27

2016.06.06

RECOMMENDED SPARE PARTS

ATTIX 995-H/M SD XC TYPE 22

2014.11.27

2016.06.06

Pos.	Artikel-Nr.	Menge	Variante	Notes
01	302002896	1	Befestigungsplatte LH	
01	302003422	1	Filterreinigungssystem XC	
01	302003425	1	Motorkopfgehäuse	
01	302003710	1	LABEL WARNING M 80X80	
01	30081	1	Kette für Blindstopfen	
01	107413313	1	Befestigung 72x32x52	
01	302000428	1	Luftsensord IVB	
01	302003383	1	Klammernkit	
01	107402653	1	FILTER SURFACE PLATE	
01	11166	1	FITTING	
01	107402835	1	Federkontakt	
01	302003598	1	Trägerplatte	
01	302000697	1	Dichtung Filter IVB 5	
01	14775	1	Stopfen	
01	107400437	1	Signalgeber	
01	107400564	1	Filter Element D275x187H Class	
01	302001432	1	Kesseldichtung IVB 7	
01	47364	1	Dichtring 108x86x18	
01	302003398	1	Abluftfilter Attix 9	
01	302003397	1	Diffusor	
01	107401920	1	Lenkrolle D50X20 H64 D10.2 KIT	
01	302002590	1	Frontbügel IVB 961	
01	302002788	1	Netzkabel 1,5x10,6m GB	
01	107400042	1	EC Motor Attix9 Typ 22	
01	107400048	1	Klebeschild Typ 22	[1]
01	302003648	1	Dichtungskit	
01	107400044	1	EC Steuerung Attix 9	
01	302000385	1	Filterstützkorb IVB 5	
01	107400043	1	AIRGUIDE - ATTIX 9 TYPE 2	
01	107400575	1	Drehknopf	
01	302000514	1	Dichtung f. Filtertrennung	
01	302003473	1	M/H Safety Filter Beutelà 5 Stück	
01	107402666	1	Netzkabel 1,5x10 - 8 m EU	
01	107401054	1	Lenkrollen mit Bremse, VPE 2 Stck	
01	302002790	1	LTG NETZ H07BQ-F3G2.5X10.8M CE	
01	11167	1	Dichtung	
01	302000429	1	Potentiometer IVB 5	
01	107400047	1	Container Attix 9 Type 22	
01	3750	1	Kappe	
01	107400291	1	Magnet 230v	
01	302002895	1	Befestigungsplatte RH	
01	107400045	1	Electronic I-O-II EC-Kit	
01	17742	1	Kontaktfeder B1 VA	
01	302003423	1	Spannplatte	
01	302001139	1	Haltebügel	
01	107401120	1	Kesselanschluß	
01	302003421	1	Servo Motor	
01	302002608	1	Dichtung 8 x 394	
01	107400041	1	Motor-Kühlluftfilter	
01	107402619	1	Anzeige Filter	
01	107401077	1	Radkit 200x50 2 Stk	
01	107401936	1	Kappe	
01	302002791	1	WIRE NETZ H07RN-F3G1.0X10.8M	
01	302002789	1	Anschlusskabel 10 m, CH	

Part Notes:

[1] - TYPE22 LABEL

