

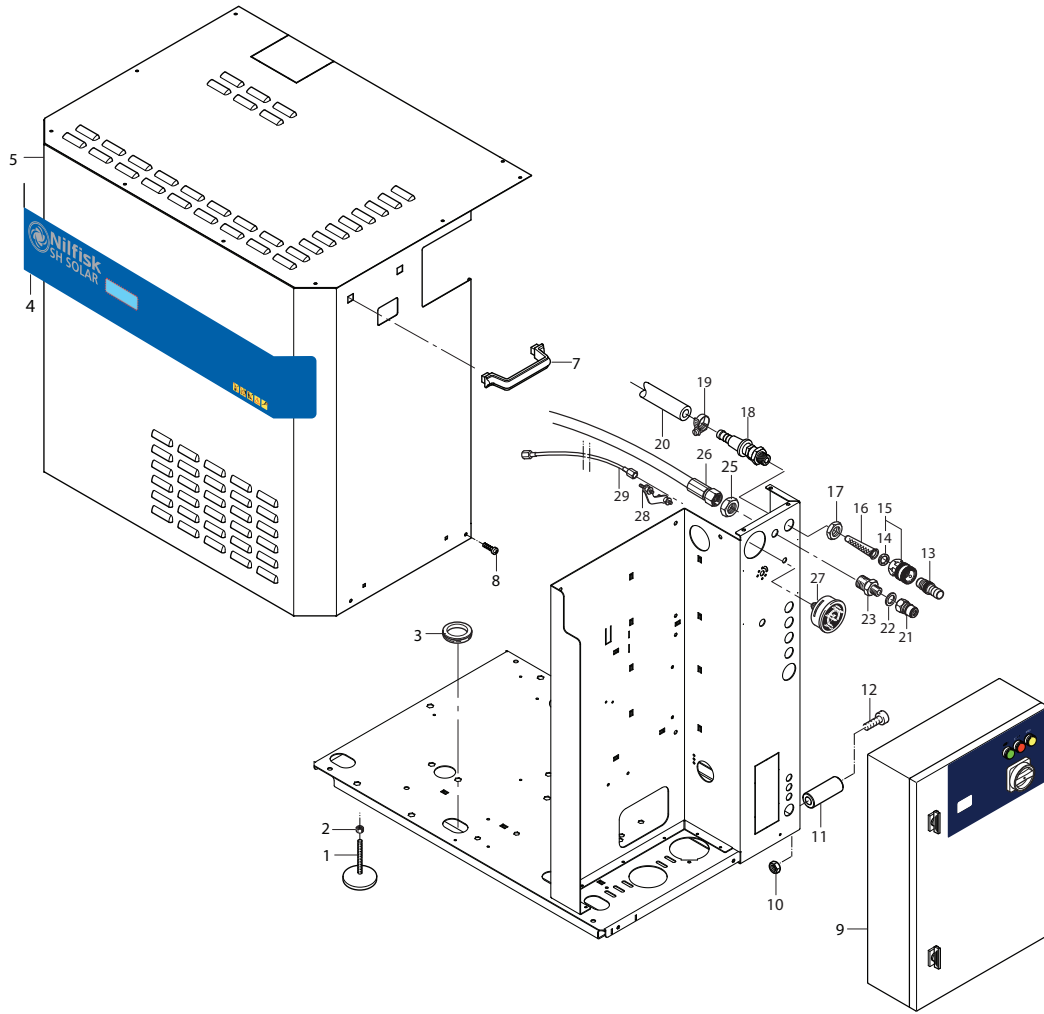
PARTS LIST



2020.08.12

TABLE OF CONTENTS

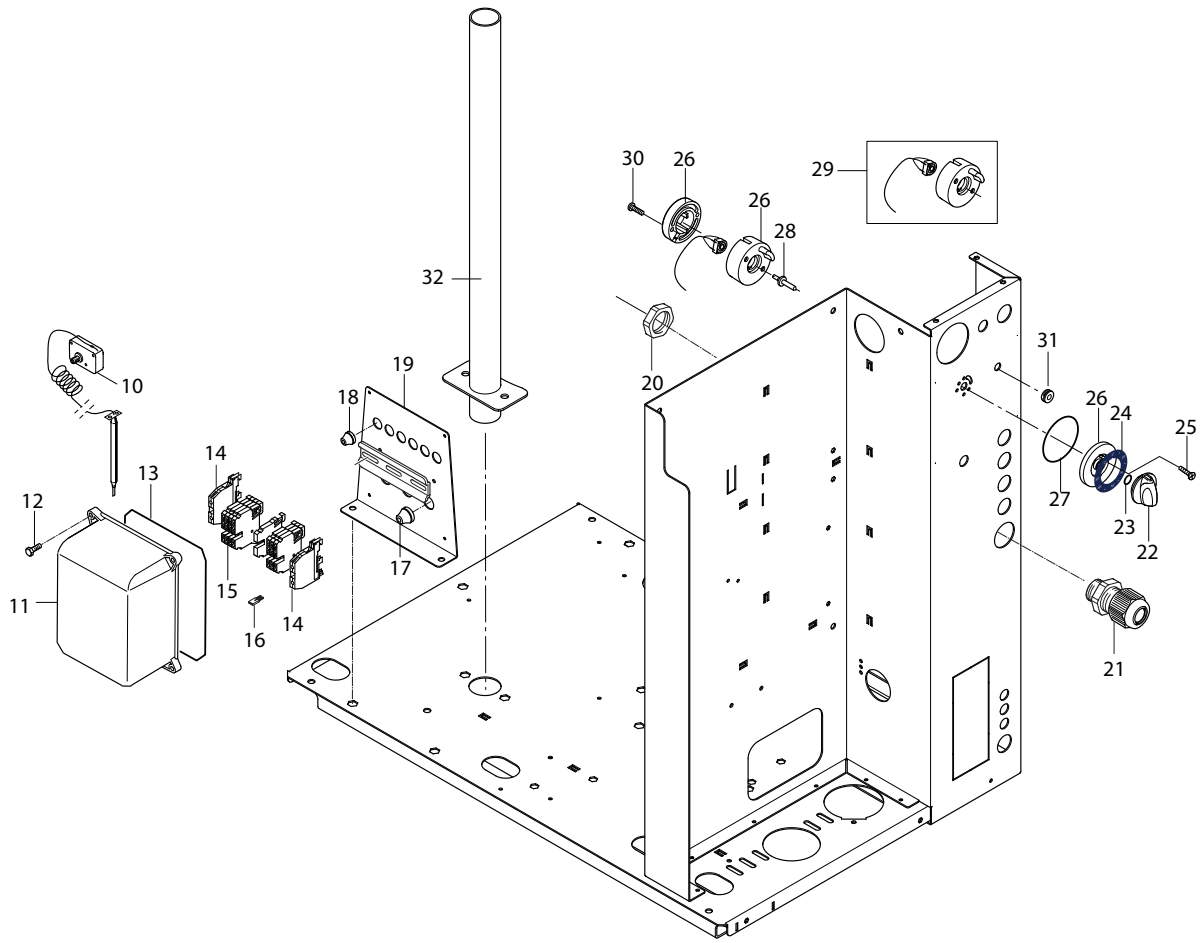
Overview 1	1
Overview 2	3
Electrical components	5
Schwimmerkasten D und G	7
Motorpumpeneinheit 7 (e)	9
Motor-Pumpeneinheit 7 (d)	12
Motor-Pumpeneinheit 7 (c)	14
Motor-Pumpeneinheit 7 (a)	16
Motor-Pumpeneinheit 7 (b)	18
Gebläse	20
Verteiler 7&8	22
Boiler	24
Burner unit from Dec. 2010	26
Burner unit	28
Default accessories	30
Recommended spare parts	32



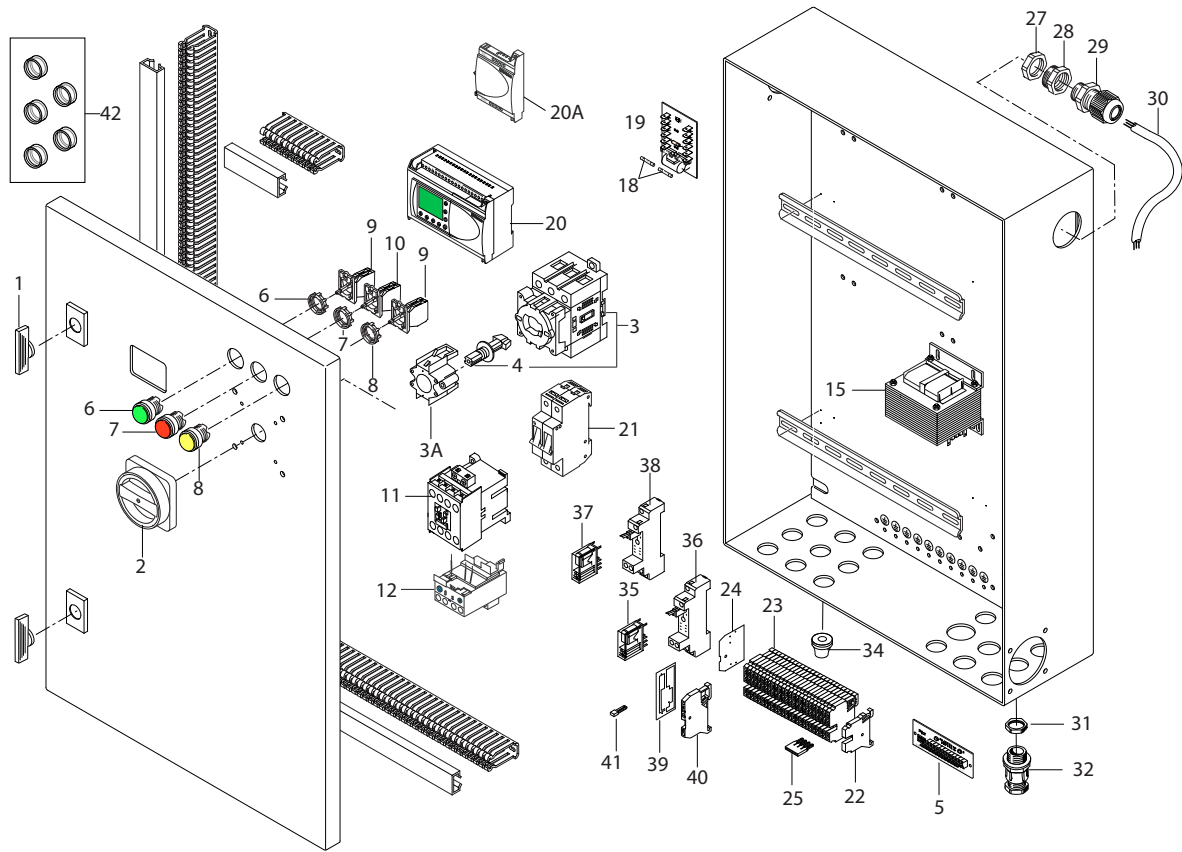
Pos.	Artikel-Nr.	Menge	Variante	Notes
1	104601172	4	Halteblock M12X7	
2	1810068	8	Mutter	
3	103004331	4	SLEEVE PVC 45/ 60	
4	107319001	1	Front Label Solar Booster	
5	107318078	1	Gehäuse Solar D/EH	[1]
7	107318079	2	HANDLE FOR CABINET	
8	107143307	6	SCREW M5X16 A2 ECO-FIX FORM H	
9		1	El-box	[2]
10	1801905	2	Mutter M8	
11	107318080	2	SPACER	
12	1812296	2	SCREW M8X25 STAINLESS	
13	1600659	1	Nippel, Schnellkupplung	
14	3001237	1	Dichtung	
15	1602945	1	Kupplung kpl. 3/4	
16	6100941	1	Filter	
17	1800341	1	Gegenmutter 3/4	
18	6100937	1	Verbindungsstück	
19	1810191	2	Schlauchschelle 14-27	
20	106408242	1	HOSE 5/8INCH - 2 METERS	
21	1603101	1	Nippel Schnellkupplung	
22	1801075	1	Dichtring	
23	6200484	1	Verschraubung	
25	1803220	1	Mutter M18x1,5 I	
26	107318090	1	HIGH PRESSURE HOSE 3/8	
27	3600301	1	Manometer	
28	1808088	1	Spannstueck fuer Manomete	
29	102406647	1	Manometerrohr	

Part Notes:

- [1] - 5
- [2] - El-box
See Electric parts



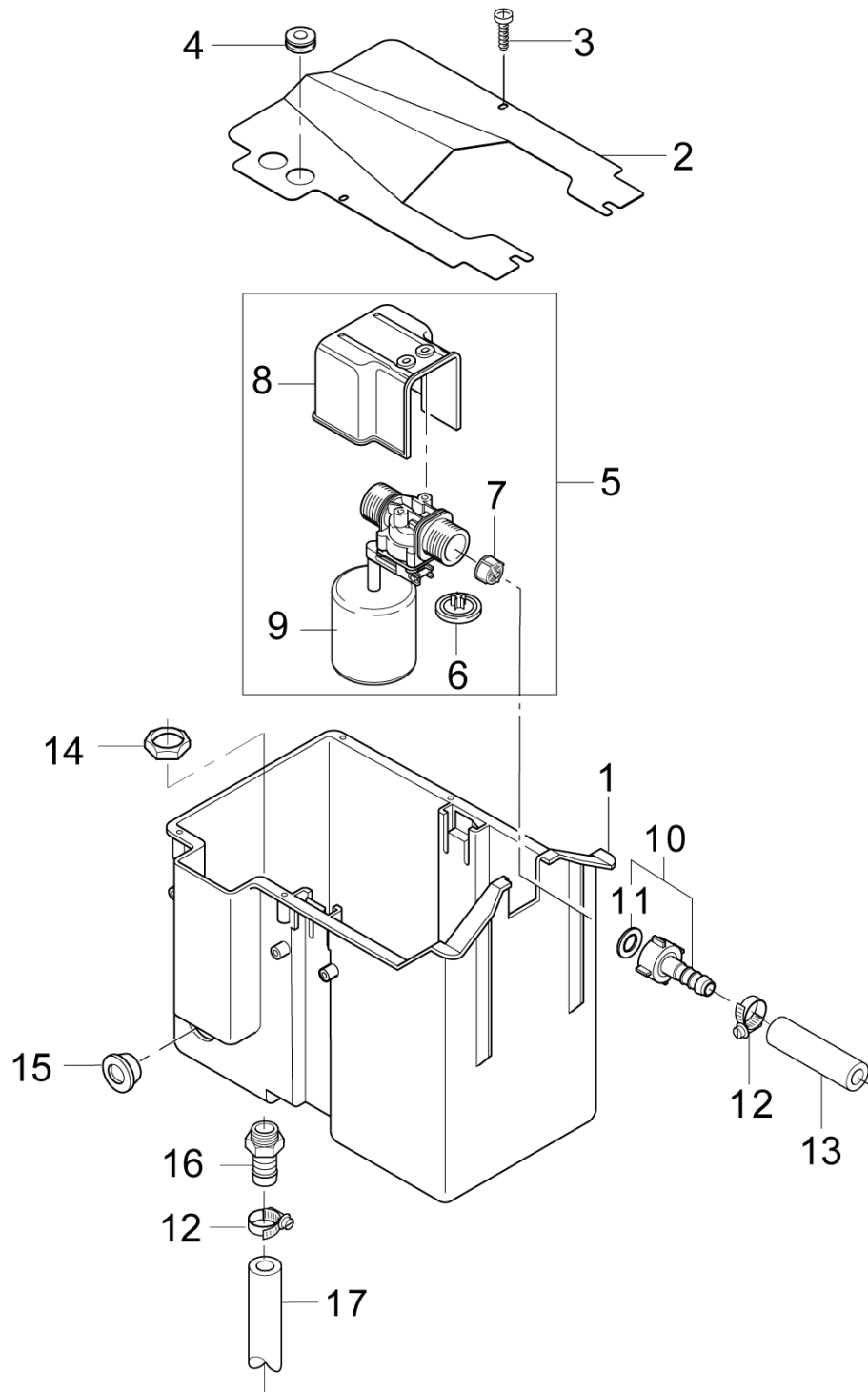
Pos.	Artikel-Nr.	Menge	Variante	Notes
10	106268028	1	Abgas Sicherheits Thermostat Kit	
11	107318081	1	COVER FOR EL-BOX SOLAR D+G	
12	1804822	4	Schraube M4x16	
13	101406054	1	Dichtung	
14	3817483	2	Klemmleiste	
15	103821920	12	Reihenklemme	
16	103821923	1	Brücke 2-polig	
17	3803772	3	Tülle	
18	3803764	6	Stopfbuchse TET 5-7C	
19	107318082	1	BRACKET FOR EL-BOX	
20	103821842	1	Reduzierung M40-M32	
21	103821831	1	CABLE BUSHING	
22	909100204	1	Drehknopf 6x5 blau	
23	9868	1	O-Ring 10x2,5	
24	107319070	1	LABEL TEMP. SCALA 30-99DGC	
25	101814714	2	SCREW WN 1423 K40X16	
26	107313045	1	Socket kpl.	
27	3001443	1	O-Ring	
28	301000636	1	Achse	
29	101118156	1	POTENTIOMETER KIT FOR SOLAR BOOSTER	
30	1814598	2	Schraube 3x14	
31	5172	1	TÜLLE GUMMI-DG 11	
32	107313052	1	Kranaufhängung SOLAR BOO	



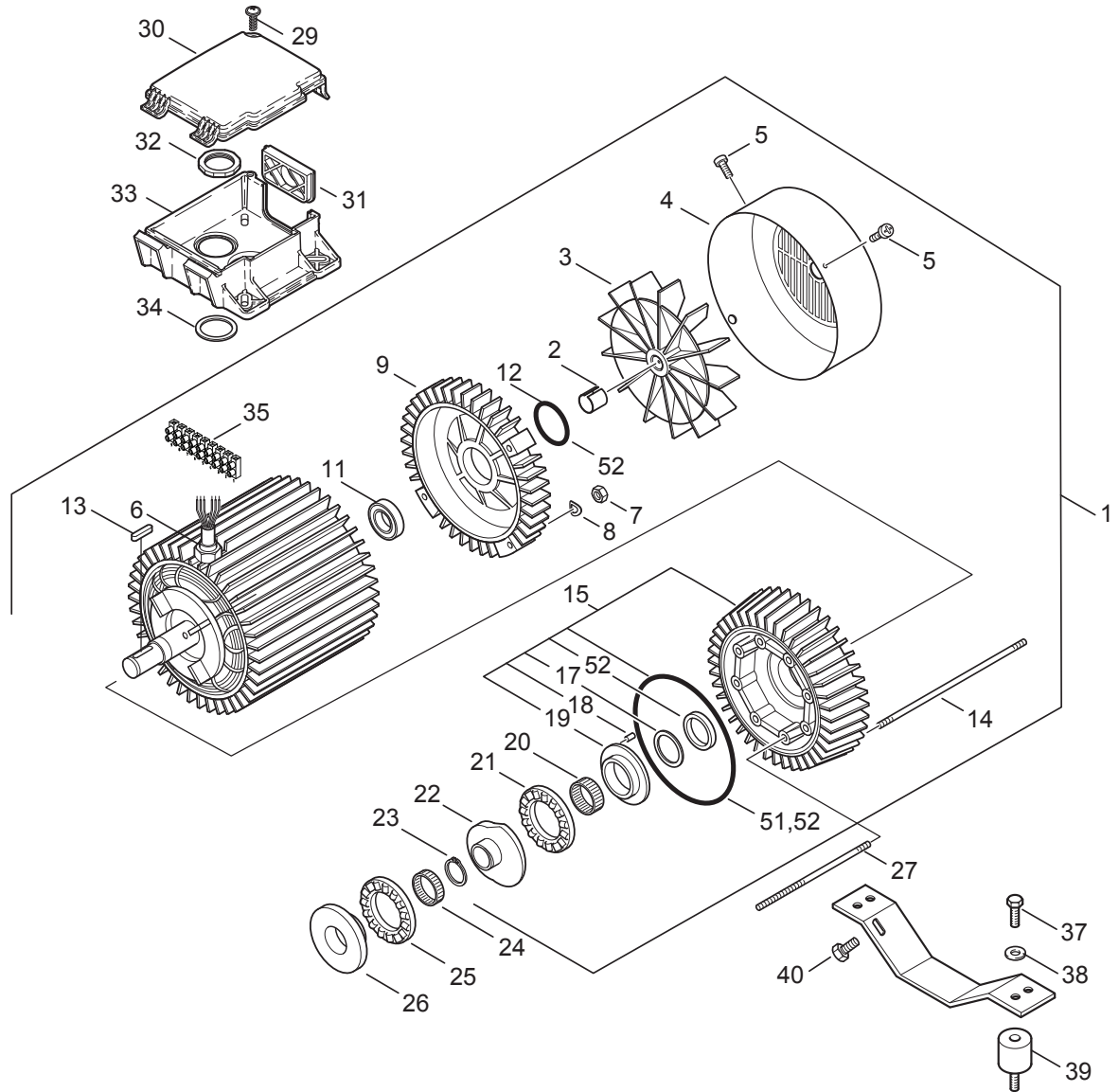
Pos.	Artikel-Nr.	Menge	Variante	Notes
01	103821959	2	KEY	
02	3830121	1	Griff für Hauptschalter	
03	103821919	1	Hauptschalter 25 A	
03A	103821907	1	Wellenerweiterung	
04	103821960	1	Achse für Hauptschalter	
05	106420052	1	Leiterplatte	[1]
06	103821823	1	Leuchttaster Vorsatz grün	
07	103821824	1	Leuchttaster Vorsatz rot	
08	103821900	1	Leuchttaster Vorsatz gelb	
09	103821825	2	Tastschalter Schließer	
10	103821826	1	Tastschalter Öffner	
11	103822306	3	Schütz CJX2-D18-B7 24V	[2]
11	103822313	1	Schütz 100-C23KJ10	[3]
12	103822328	1	Thermorelais 17-25A	[4]
12	103822327	1	Thermorelais 12-18A	[5]
15	103821847	1	Steuertrafo 230V 24/19V	
15	103821846	1	Steuertrafo 400V	
18	3812385	2	Feinsicherung 6,3 A	
19	106420051	1	Steuerelektronik UNO DUO	
20	106426054	1	Steuerelektronik SOLAR	[6]
20	106426057	1	Steuerung SOLAR BOOSTER	[7]
20	106426056	1	PLC M/ALTO-PROGRAMM	[1]
20	106426059	1	PLC W/ALTO-PROGRAM SOLAR GW	[8]
20A	103821948	1	Trägerschiene für Reihenklemme AL2-4EYR	
21	103821905	1	Sicherung	
22	103821922	2	Abschlussplatte	
23	103821920	14	Reihenklemme	
24	103821921	1	Endplatte	
25	103821924	2	Brücke 4-polig	
27	103821832	1	NUT M25X1.5 PA/L GREY	
27	103821842	1	Reduzierung M40-M32	
28	103821874	1	REDUCTION M40/M25	
29	103821831	1	CABLE BUSHING	
30	107318008	1	POWER CORD SOLAR D 1 PHASE	
30	107318001	1	POWER CORD SOLAR BOOSTER D	
31	103821778	4	NUT M20X1.5	
32	103821785	4	Kabelverschraubung	
34	3803780	9	Tülle	
35	103821912	1	Minirelais 1P 230V	[9]
36	103821914	1	BASE FOR MINI RELAY 1POL	[9]
37	103821915	2	Mini Relais 2P 24VA	[10]
38	103821916	2	BASE	[10]
39	103821968	1	Endplatte WAGO 4MM2	
40	103821967	6	Kabelführung WAGO281 800V 4MM2	
41	103821969	2	Steckbrücke	
42	107318028	1	Schutzkappe (VPE 5 Stück)	

Part Notes:

- [1] - G
- [2] - 400V
- [3] - 230V
- [4] - 17-28A
- [5] - 12-16A
- [6] - D
- [7] - GH
- [8] - SOLAR BOOSTER 7-58GW
- [9] - K3, K5 (G, GH)
- [10] - K2, K2,1 (GW)



Pos.	Artikel-Nr.	Menge	Variante	Notes
01	7350195	1	Wasserkasten bearbeitet	
02	107302155	1	Deckel für Vorlaufbehälte	
03	16860	1	EP- Schraube KA 40x12 WN1412 A2	
04	5172	2	TÜLLE GUMMI-DG 11	
05	63349	1	Ventil	
06	62878	1	Membrane	
07	34225	1	Filter	
08	34240	1	Abdeckung	
09	62877	1	Schwimmer	
10	101609358	1	Schlauchtülle 16X3/4	
11	15587	1	Dichtring 14x24x2	
12	1810191	4	Schlauchschele 14-27	
13	106408242	1	HOSE 5/8INCH - 2 METERS	
14	101609356	1	Mutter	
15	107307364	1	PLUG D36X18 WATERTANK	
16	101609359	1	Schlauchnippel	
17	107318088	1	Hochdruckschlauch DN 8	



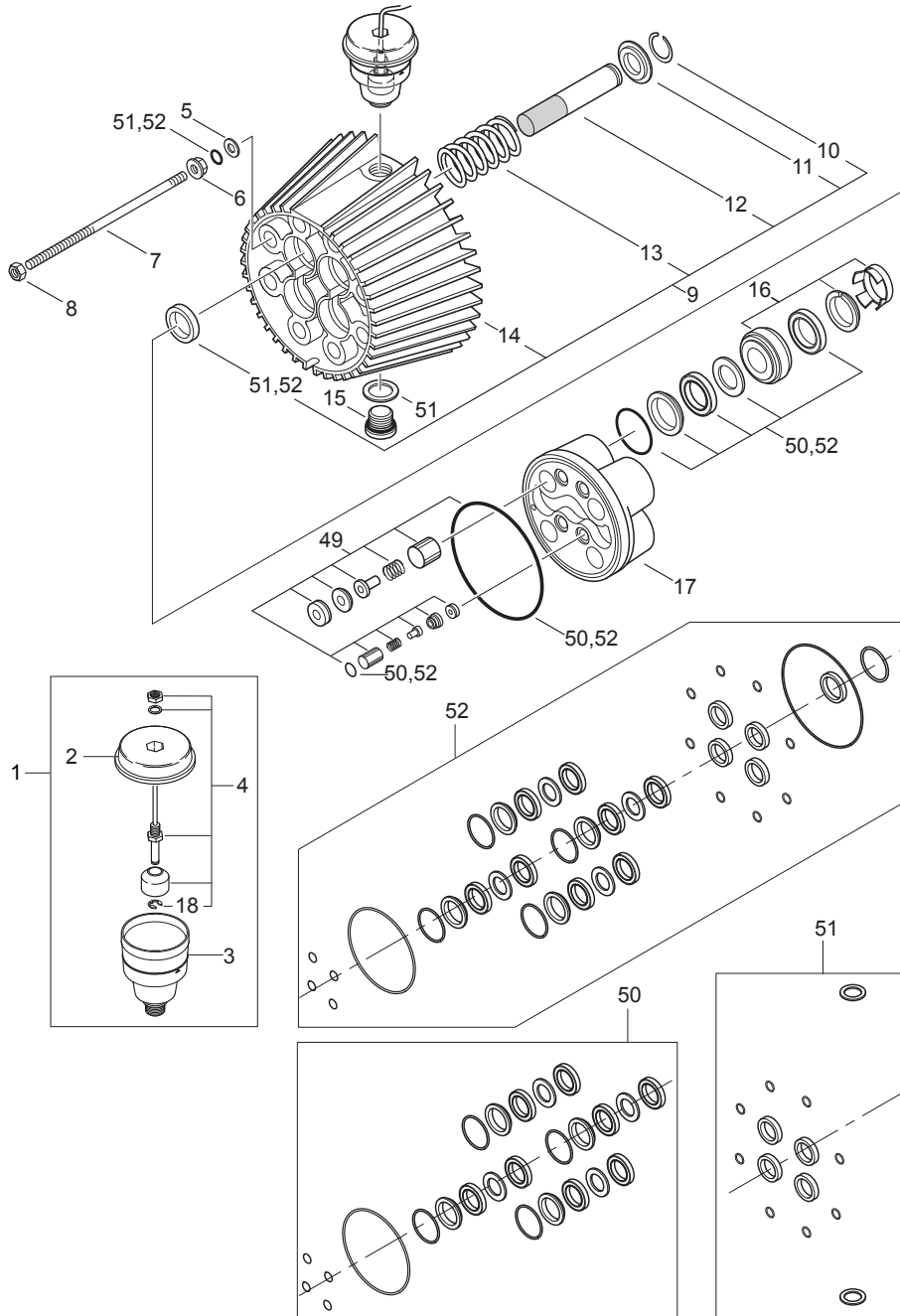
Pos.	Artikel-Nr.	Menge	Variante	Notes
1	107310070	1	Motor 6,5KW 400-415, 230V	[1]
1	107310072	1	Motor 5.5kW	[2]
1	107310071	1	Motor 5,5 Kw 400-415 230/	[3]
2	1802503	1	Sicherungshülse	
3	107142275	1	FAN AND RETAINING RING	[4]
3	6100607	1	Ventilator	[5]
4	107142276	1	COVER FOR FAN	[4]
4	6100609	1	Deckel	[6]
5	101814693	4	Schraube M4x8	
7	2758	4	Sechskantmutter M8 DIN 934 zn	
8	1801182	4	Federring 8,1	
9	6100611	1	N-Lagerdeckel	[7]
9	107140617	1	Lagerabdeckung	[8]
9	107142277	1	REAR BEARING COVER	[4]
11	3200623	1	N-Lager	
12	107318244	1	O Ring 51,6x2,4 NBR 70	
13	3200672	1	Passfeder 6x6x32	
14	6100711	8	Stehbolzen L261mm	
14	6100712	8	Stehbolzen L306mm	[9]
15	6101750	1	D-Lagerdeckel Kompl.	[10]
15	107140615	1	Lagerabdeckung, vorn	[11]
17	6100995	1	Scheibe 53x40,5x1,25	
18	6100996	1	Kegelstift	
19	107120703	1	Lagerscheibe Motorseitig	[12]
20	3200656	1	Nadellager K40x45x17	
21	3200615	1	Axialrollenlager	
22	107120708	1	Taumelscheibe No.4	[13]
22	107120716	1	Taumelscheibe No.12	[14]
22	107120714	1	Taumelscheibe 10	[15]
22	107120707	1	Taumelscheibe 3	[16]
23	1802511	1	Sicherungsring 28x1,2	
24	3200664	1	Nadellager K40x45x13A	
25	3200615	1	Axialrollenlager	
26	107120704	1	Lagerscheibe Pumpenseiti	[12]
27	6301368	8	Stehbolzen	
29	10028	1	Ejotschraube KA50x14 WN1411 verz	
30	301000782	1	Deckel	
31	17106	1	Abschlussdeckel	
32	20862	1	Rohrmutter R1	
33	301000781	1	Rahmen	
34	103004340	1	Dichtring 1	
35	101117839	1	Klemmleiste	
37	1803089	4	SCREW INSEX M8X12	
38	1800317	4	Scheibe	
39	107318091	4	Schwingungsdämpfer	
40	1802651	2	Schraube M10x20	
51	1119820	1	Reparaturatz Öldichtung	
52	1119570	1	Dichtsatz	

Part Notes:

- [1] - 7-58D / 170/1200D
7-58E / 170/1200E
7-58G / 170/1200G7-66D (DISC no. 12)TSB-PPW-2011-013 C3 Pump information
- [2] - 7-38E / 135/875E (DISC no. 3)
- [3] - 7-52GH / 150/1100GH(DISC no. 10)
- [4] - RF – has Nilfisk letter on the motor type plate
- [5] - EME with 2 holes EME – has EME letter on the motor type plate
- [6] - EME – has EME letter on the motor type plate

- [7] - Up to week 32 2009 (ATB)
- [8] - ALTERNATIVE BUY NEW MOTOR COMPLETE

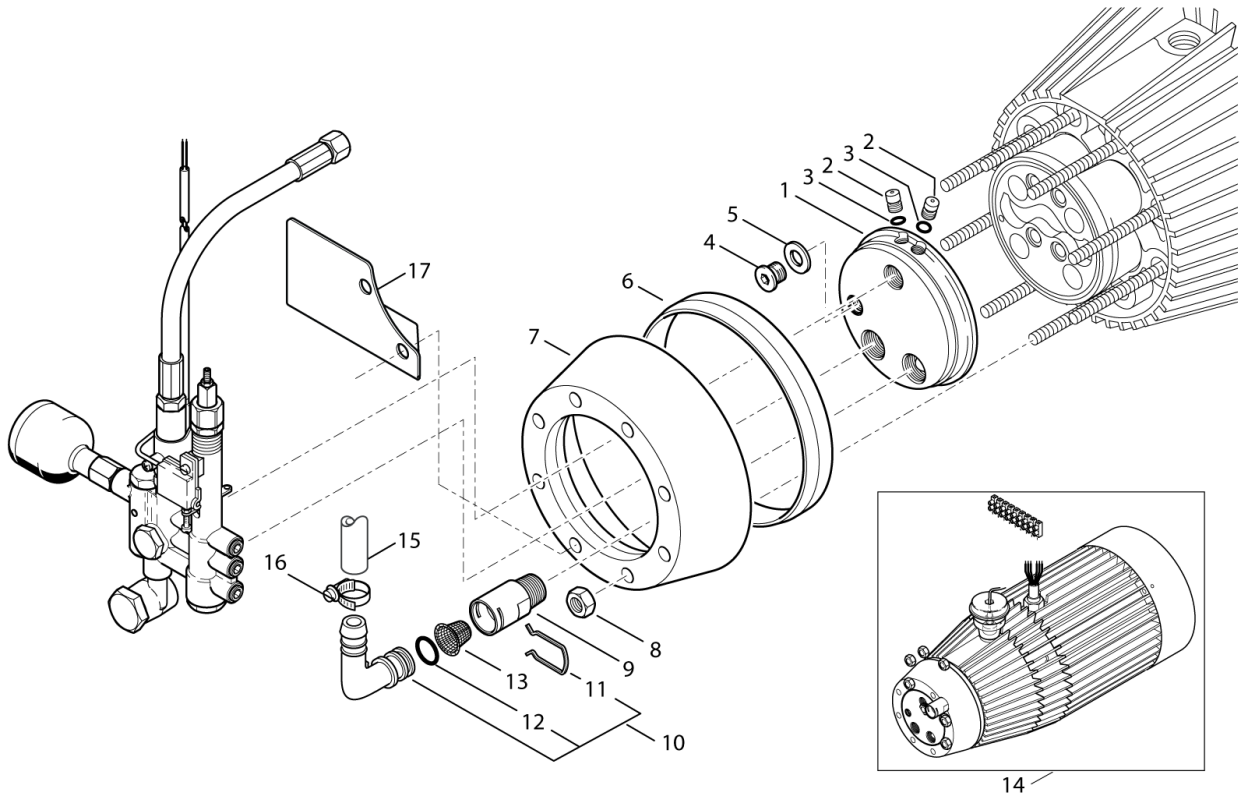
From week 32 2009 EME – has EME letter on the motor type plate
- [9] - STOCK COVERS GUARANTEE
- [10] - Up to week 32 2009 (ATB) - TSB-PPW-2011-013 C3 Pump information TSB-PPW-2011-013 C3 Pump information
- [11] - From week 32 2009 RF – has Nilfisk letter on the motor type plate TSB-PPW-2011-013 C3 Pump information
- [12] - TSB-PPW-2019-007 C3 NA6 Wobble Disc and Bearing Track surface hardening change
- [13] - 5.5kW 440,220/3/60
TSB-PPW-2019-007 C3 NA6 Wobble Disc and Bearing Track surface hardening change
- [14] - 6.5kW 400,230/3/50
TSB-PPW-2019-007 C3 NA6 Wobble Disc and Bearing Track surface hardening change
- [15] - 5.5kW-1030 400,230/3/50
TSB-PPW-2019-007 C3 NA6 Wobble Disc and Bearing Track surface hardening change
- [16] - 5.5kW-810 400,230/3/50
TSB-PPW-2019-007 C3 NA6 Wobble Disc and Bearing Track surface hardening change



Pos.	Artikel-Nr.	Menge	Variante	Notes
	31001229	1	OIL ISO 150 ALPHASYN-T 20L	
0-	5218433	1	Pumpenöl 150 1x1l	[1]
1	301000616	1	Füllstandsanzeige Pumpenö	
2	301000615	1	Deckel	
3	301000614	1	Öltank	
4	301001196	1	Schwimmerschalter	
5	6100718	8	Scheibe 10x16x1	
6	6100719	8	Druckring	
7	6301368	8	Stehbolzen	
8	1800465	8	Mutter M10	
9	6300071	1	Zylinderblock Kompl.	
10	1802529	4	Sicherungsring 24	
11	6100666	4	Ring	
12	6301166	4	Keramischer Druckkolben	
13	102602517	4	RUECKHOLFEDER C3	
14	6100610	1	Zylinderblock	
15	6150400	1	Verschlusspfropfen	
16	101119850	4	Dichtung Set Gleitring	
17	107120701	1	Zylinderkopf C3	
18	107142593	1	HOLDING WASHER PE	[2]
49	1119195	1	Reparatursatz Ein-Auslas	
50	1119571	1	Dichtsatz	[3]
51	1119820	1	Reparatursatz Öldichtung	
52	1119570	1	Dichtsatz	[3]

Part Notes:

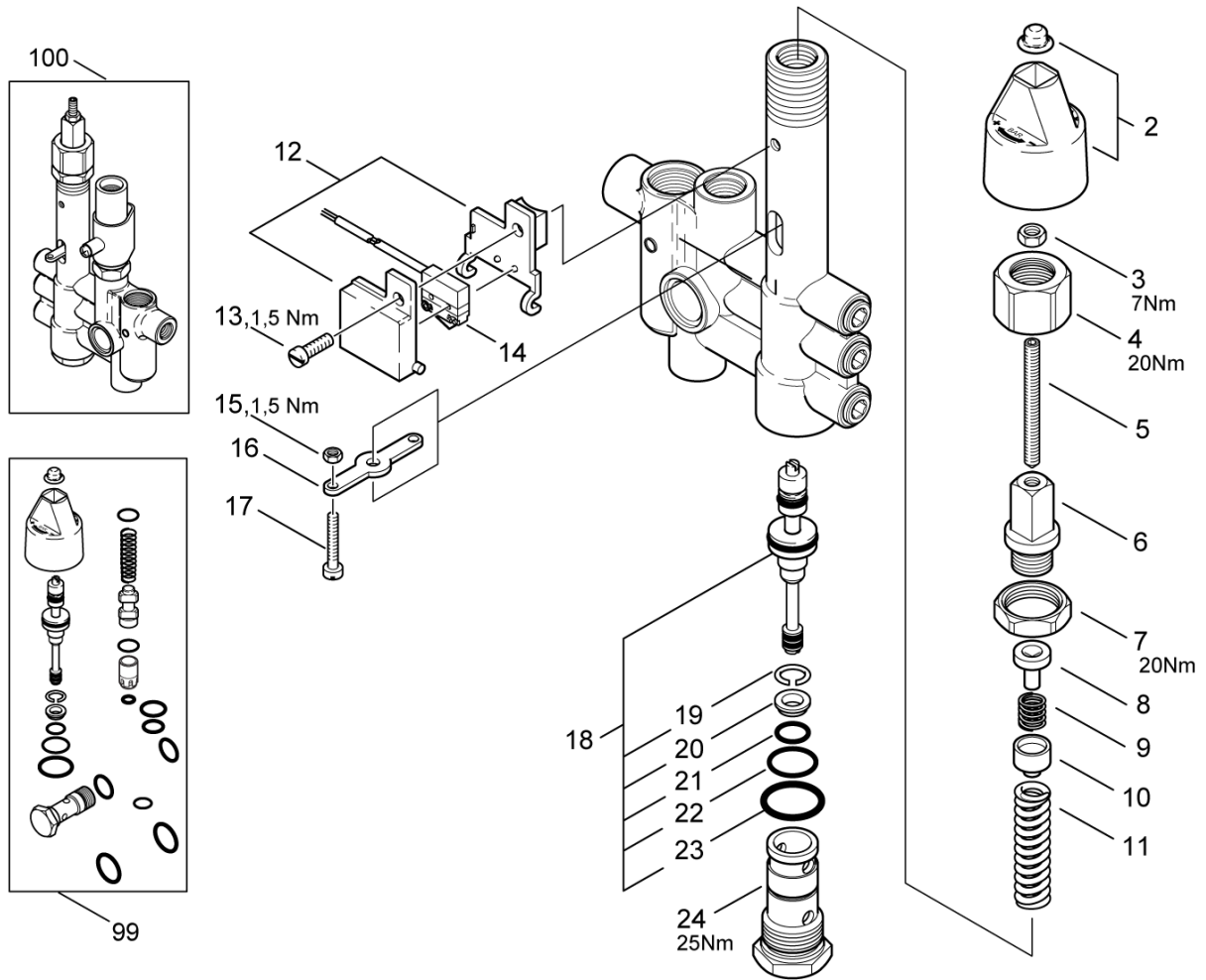
- [1] - 1,1 l - OIL TYPES_QUANTITY for HPW_APRIL 2017
- [2] - TSB-PPW-2016-017 Locking ring for oil level switch falling off
- [3] - TSB-PPW-2016-011 Rep kit 1119571 and 1119570 potential have wrong O-ring in kit
DE TSB-PPW-2016-011 Rep Kit 1119571 und 1119570 beinhalten möglicherweise einen falschen O-Ring



Pos.	Artikel-Nr.	Menge	Variante	Notes
01	107121500	1	Scheibe 109x22	
02	107121501	2	Stopfen 8x10,5	
03	3000270	2	O-Ring 5,1x1,6	
04	6180660	1	Pfropfen	
05	3001740	1	O-RING 7.66X1.78 NITRIL 70SH	
06	6301392	1	Abstandsring	
07	6100602	1	Spannring	
08	1800465	8	Mutter M10	
09	107121502	1	Hülse	
10	1119210	1	Winkelstutzen	
11	6180661	1	Klammer	
12	3004226	1	O-Ring 13x3	
13	107312039	1	Filter	
14	107310010	1	Motorpumpeneinheit	[1]
14	107310001	1	Motorpump unit S7-51 EU	[2]
14	107310000	1	Motor-Pumpeneinheit	[3]
14	107310002	1	Motor Pumpeneinheit	[4]
15	106408242	1	HOSE 5/8INCH - 2 METERS	
16	8298	1	Schlauchschelle SGL 16-27	
17	107318139	1	BRACKET FOR C3	

Part Notes:

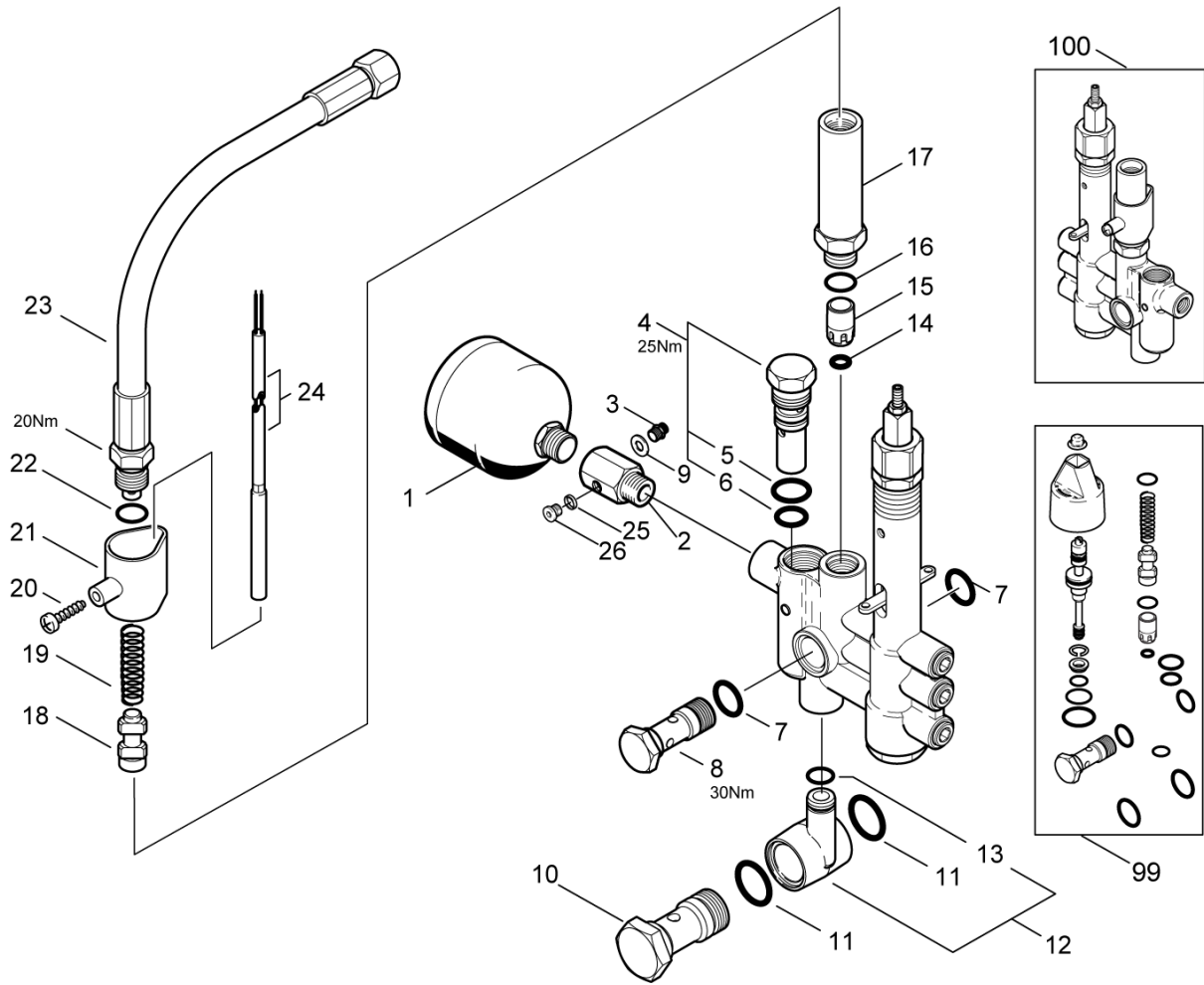
- [1] - for 7-63D
- [2] - for 7-51D, 7-51GH and 7-52GH
- [3] - for 7-57 and 7-58D, 7-58E, 7-58G
- [4] - for 7-37E and 7-38E



Pos.	Artikel-Nr.	Menge	Variante	Notes
100	301000903	1	Regelsicherheitsblock	[1]
2	62397	1	Drehgriff	[2]
3	3136	1	Sechskantmutter M6 ISO 4032 zn	[3]
4	62710	1	Überwurfmutter	[3]
5	62711	1	Gewindestift M6x60	[3]
6	62712	1	Hohlschraube	[3]
7	62696	1	Sechskantmutter M24x1,5x	[3]
8	62695	1	Federhalter	[3]
9	62713	1	Feder	[3]
10	62694	1	Federhalter	[3]
11	40972	1	Feder	[3]
12	62401	1	Halter	
13	3349	1	Zylinderschraube M5x16	
14	301000731	1	Schalter	
15	2759	1	Sechskantmutter M4 ISO 4032 -8 zn	
16	62717	1	Hebel	[3]
17	101117739	1	Flachkopfschraube	
18	64314	1	Reparatursatz Steuerkolben	[4]
19	909100001	1	Sprengring 14	[4]
20	62708	1	Ventilsitzring	[4]
21	49461	1	O-Ring 11x1,5	[4]
22	9523	1	O-Ring 17x1,5	[4]
23	32091	1	O-Ring 21x2	[4]
24	64301	1	Hohlschraube	[3]
99	301001195	1	Reparatursatz Regelsicherheitsblock	

Part Notes:

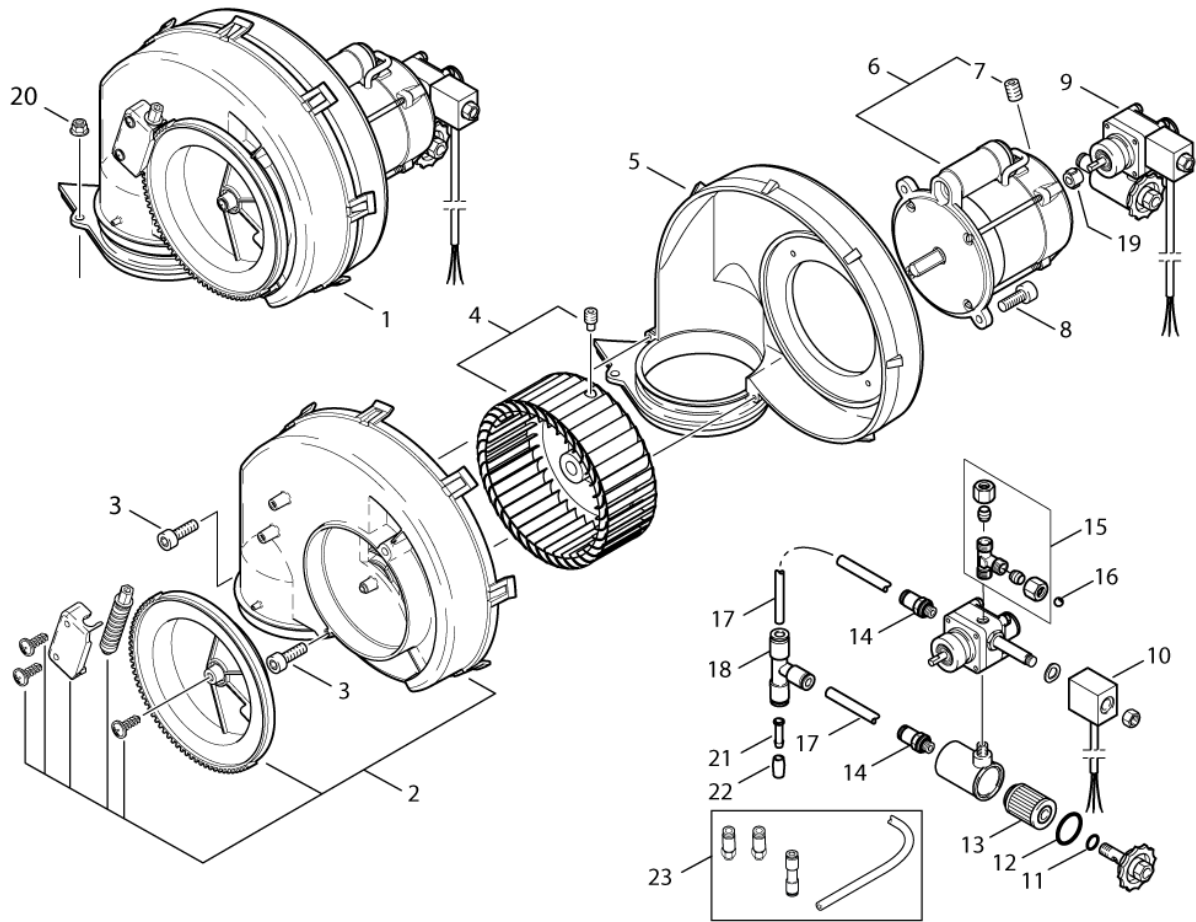
- [1] - 250BAR
- [2] - part of pos. 99
- [3] - part of pos. 100
- [4] - part of pos. 99 and 100



Pos.	Artikel-Nr.	Menge	Variante	Notes
100	301000903	1	Regelsicherheitsblock	[1]
1	63090	1	Hydrospeicher	
2	107312001	1	Muffe	
3	1821	1	Verbindungsstück	
4	301000911	1	Sicherheitsventil	
5	16443	1	O-Ring 17,0 x 2,0 DIN 3770 NBR70	[2]
6	62706	1	O-Ring 13,0 x 2,0 DIN 3770 NBR70	[2]
7	16443	2	O-Ring 17,0 x 2,0 DIN 3770 NBR70	[2]
8	62697	1	Hohlschraube	[2]
9	101814735	1	Dichtring	
10	107121503	1	Hohlschraube	
11	24347	2	O-Ring 21,0 x 2,5 DIN 3770 FPM80	[2]
12	63058	1	Anschlussstück	
13	13739	1	O-Ring 10,0 X2,0 DIN	[2]
14	56519	1	O-Ring 6,5 x 3,0 SMS 1586 NBR90	[3]
15	301000905	1	Kolben	[3]
16	16998	1	O-Ring 14x1,5	[3]
17	62722	1	Kolbenführung	[4]
18	63538	1	Kolben	[2]
19	6231	1	Feder	[2]
20	10028	1	Ejotschraube KA50x14 WN1411 verz	[5]
21	62399	1	Halter	[6]
22	62706	1	O-Ring 13,0 x 2,0 DIN 3770 NBR70	[2]
23	101406030	1	HD-Schlauch	
24	301002458	1	Reedschalter	
25	101814735	1	Dichtring	
26	4443	1	Shr Vers. G1/8 DIN 9	
99	301001195	1	Reparatursatz Regelsicherheitsblock	

Part Notes:

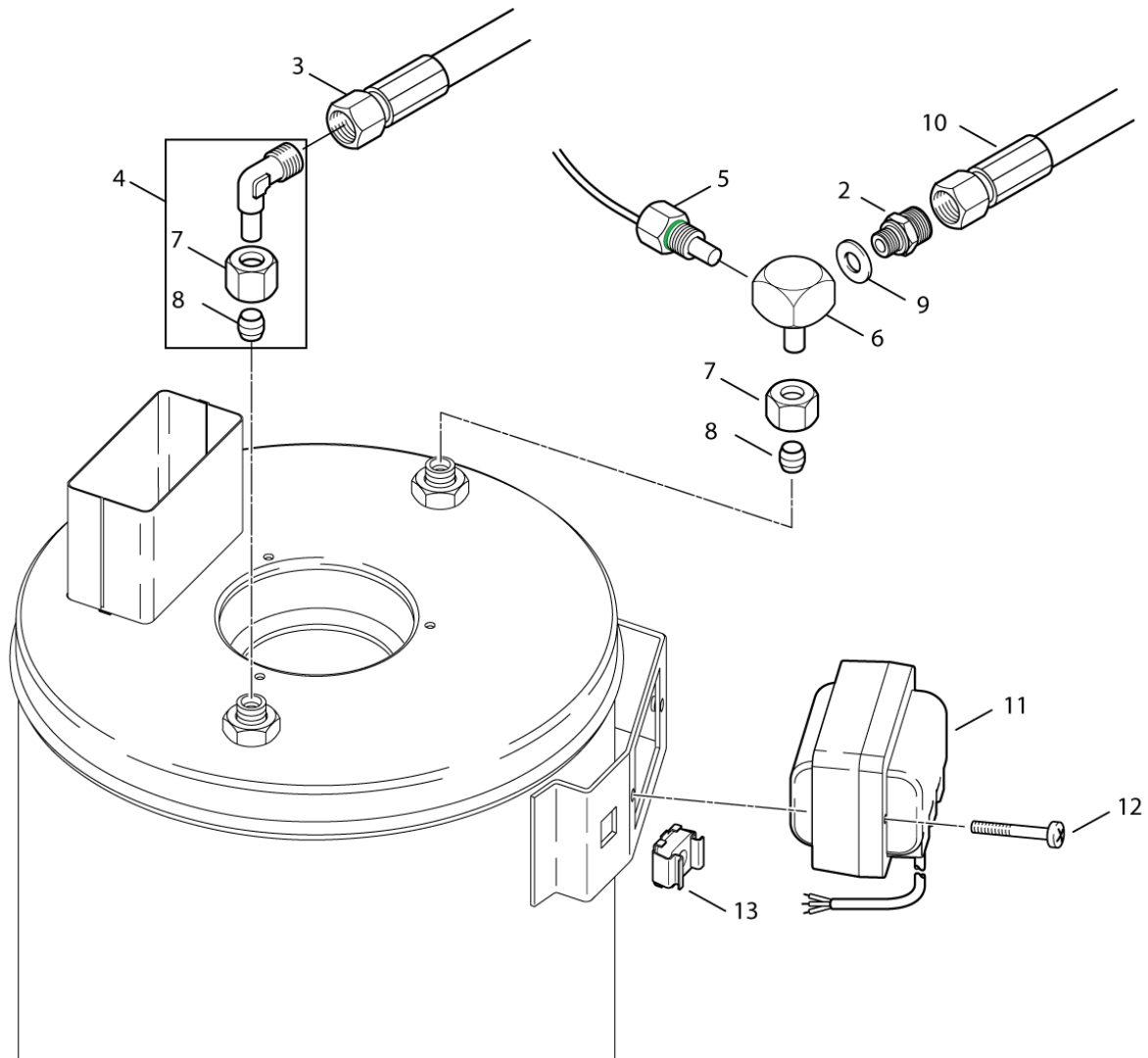
- [1] - 250BAR
- [2] - part of pos. 99
- [3] - part of pos. 99 and 100
- [4] - part of pos. 100
- [5] - part of pos 100
- [6] - part of pos.100



Pos.	Artikel-Nr.	Menge	Variante	Notes
01	301000908	1	Gebläsegehäuse Vorm.	
02	301000852	1	Abdeckung	
03	32535	2	Zylinderschraube M5x16	
04	301000889	1	Lüfterrad	
05	301000495	1	Lüftergehäuse	
06	106408257	1	BRENNERMOTOR - 0.23KW/230V/50HZ/1PH	
07	30180	3	Gewindestift M5x10 DIN 91	
08	4697	2	Zylinderschraube M6x16	
09	101117988	1	Brennstoffpumpe	[1]
09	101117989	1	Brennstoffpumpe	[2]
10	101117987	1	Magnetspule	
11	9868	1	O-Ring 10x2,5	
12	40907	1	O-Ring 31,47x1,78	
13	1756	1	Filter	
14	29599	2	Verschraubung	
15	101118040	1	Reparaturset für Oelpumpe	
16	1804640	1	Kugel 6	
17	106408239	2	TUBE D6 X 1 MEWA DIN 73378 - 5 METERS	
18	28429	1	Verschraubung	
19	1226	1	Mitnehmer	
20	12496	1	Sechskantmutter M6	
21	17519	1	SHL-TueLLE DN 6 D6X30 V	
22	3811264	1	PROTECTIVE CAP	
23	101118040	1	Reparaturset für Oelpumpe	[3]

Part Notes:

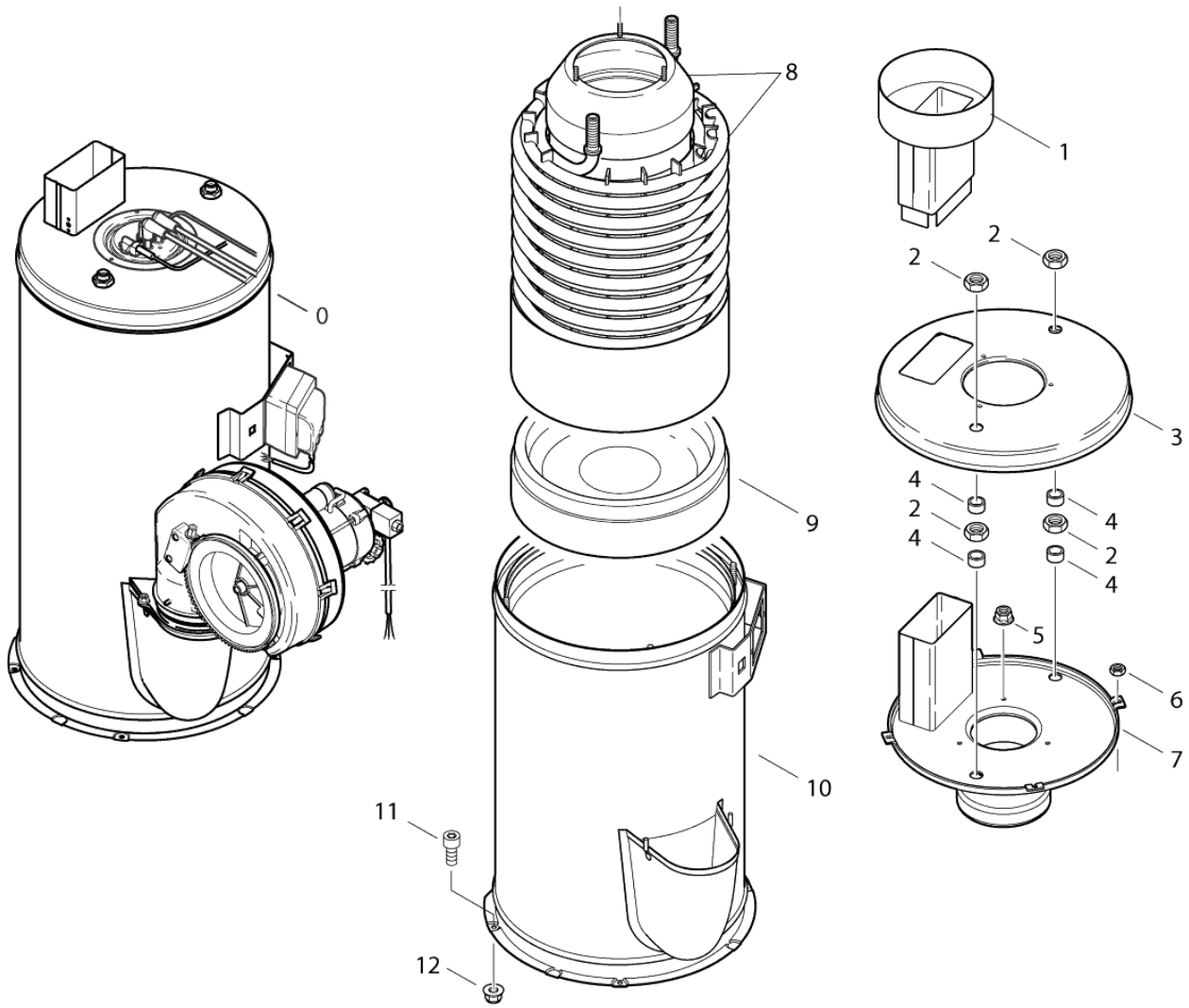
- [1] - *EU*BE*NO*
- [2] - *GB*US*JP*KR*
Kerosene
- [3] - Can replace pos. 15



Pos.	Artikel-Nr.	Menge	Variante	Notes
2	3938	1	Anschlussstück	
3	301001755	1	HD-Schlauch DN10 830 AGR-DKL	[1]
3	107318088	1	Hochdruckschlauch DN 8	
4	101118094	1	Kupplungssatz 90D ISO	
5	6420250	1	Fuehler f.Temp.reg./Therm	
6	6200360	1	Winkel f. Spirale mont.	
7	1081	1	Überwurfmutter DIN 3870-A L 12 St/zn	
8	1080	1	CUTTING RING L12 B DIN 3861 ST/ZN	
9	1801075	1	Dichtring	
10	107318090	1	HIGH PRESSURE HOSE 3/8	
11	301000879	1	Zündtrafo	
12	1809821	2	Schraube M5x50	
13	909100152	1	Mutter	

Part Notes:

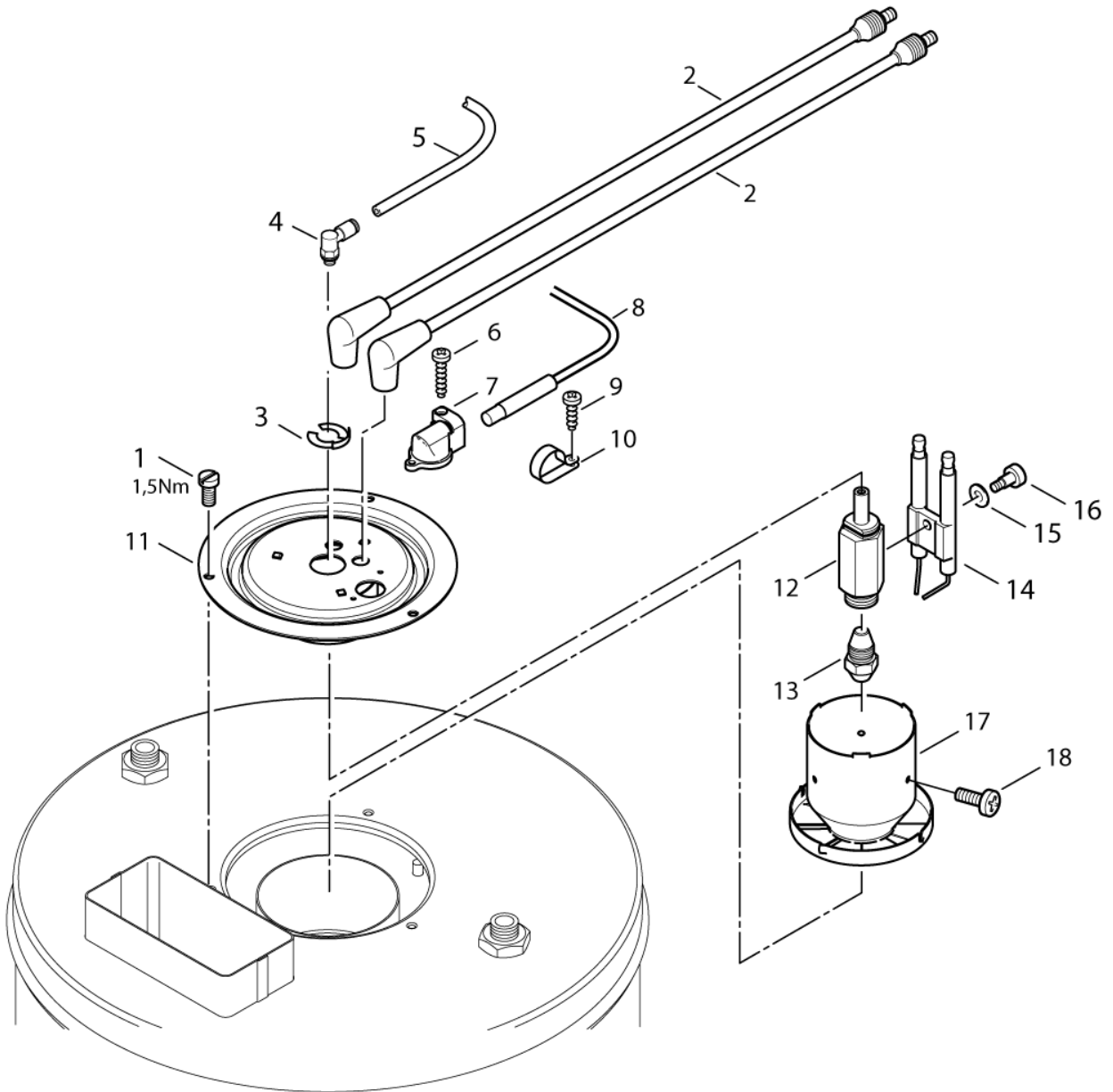
[1] - 8-103



Pos.	Artikel-Nr.	Menge	Variante	Notes
0	107144780	1	HEAT EXCHANGER B7 SS, MH	[1]
00	107318177	1	BOILER COMPLETE NEPTUNE 7 KIT	[2]
1	301001089	1	Abgasrohr D148x197 geschw	[3]
2	7012	4	Mutter 6kt M18x1,5	
3	301000534	1	Deckel	
4	301000582	4	Hülse	
5	12496	3	Sechskantmutter M6	
6	12263	4	Sechskantmutter M6	
7	301001840	1	Boiler Deckel Innen	[4]
7	301001843	1	Brennerdeckel innen vorm.	[5]
8	301001099	1	Heizschlange-Set Neptun	[5]
8	301001342	1	Heizschlange-Set VA Ne	[5]
8	301001098	1	Heizschlange	[4]
8	107143301	1	HEIZSCHLANGE B5 EDELSTAHL	[4]
9	301000916	1	Isolierung	
10	301000968	1	Brennermantel	[4]
10	301000969	1	Brennermantel Kpl. Nept	[5]
11	3913	4	Zylinderschraube M6x12	
12	12496	4	Sechskantmutter M6	

Part Notes:

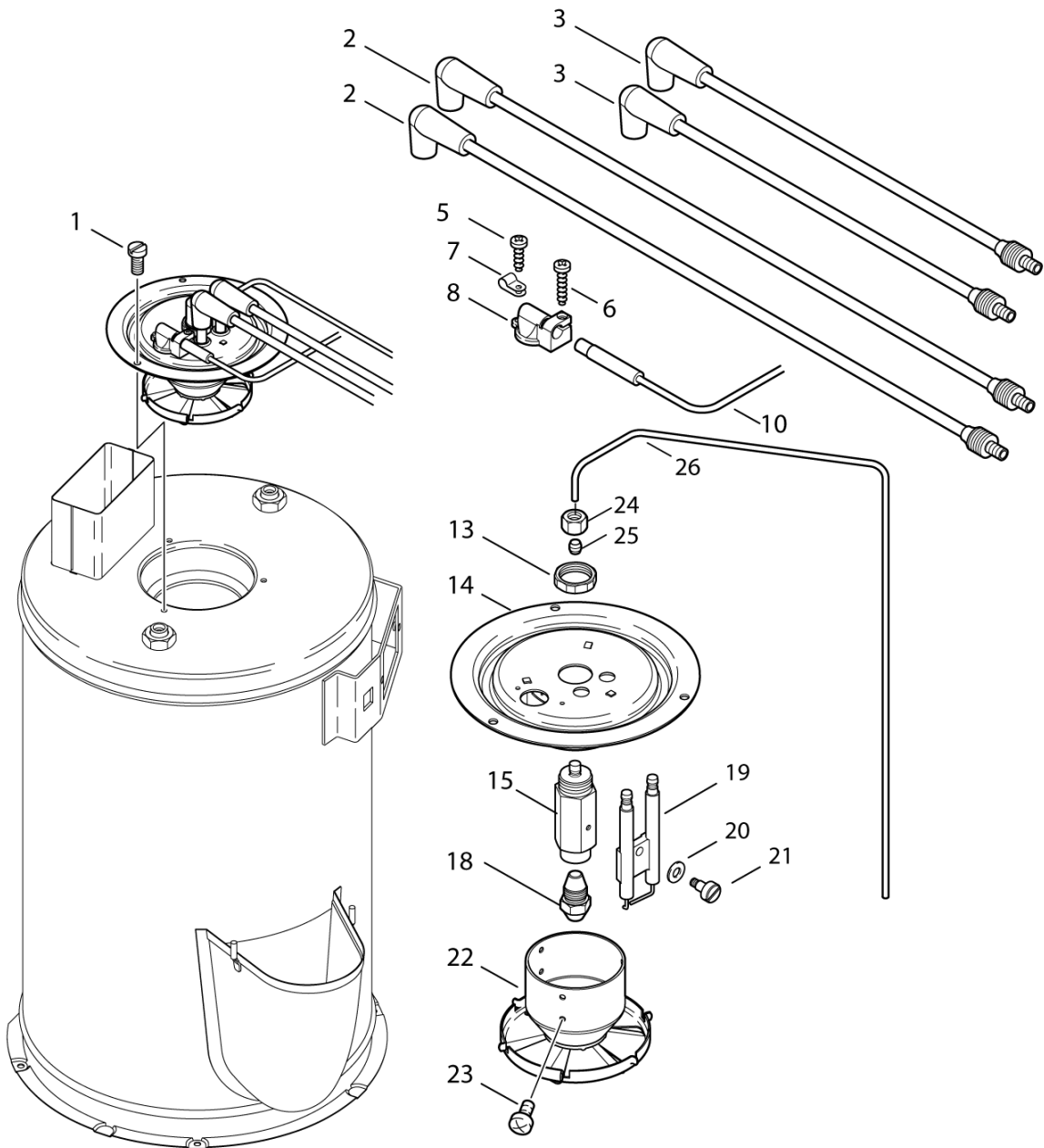
- [1] - SH SOLAR 7P-170/1200 DSS
- [2] - 7-58D, 8-103D
- [3] - Accessory
- [4] - 5
- [5] - 7+8



Pos.	Artikel-Nr.	Menge	Variante	Notes
1	4820	3	Zylinderschraube M5x10	
2	301000858	1	Zündleitung	[1]
2	301000859	1	Zündkabel 7x650	[2]
3	101117876	1	Sicherungsring	
4	101117913	1	Winkelverschraubung	
5	909100141	1	Brennstoffleitung 4x1 mm x 1 m	
6	5606	1	Blehschraube 2,9x19	
7	301000934	1	Halter	
8	301000729	1	Fotodiode	
9	4036	2	Blehschraube 2,9x9,5	
10	301001069	1	Kabelhalter	
11	301000606	1	Deckel	
12	101117915	1	Düsenstock	
13	301001068	1	Öldüse 1,35gal/h 60 H	[3]
13	101118013	1	Öldüse 2.25 GAL/H	[2]
14	301150009	1	Elektrode	
15	909100144	1	Federscheibe B5	
16	909100143	1	Schraube M4x4,5	
17	301001834	1	Stauscheibe	[3]
17	301001833	1	Stauscheibe 90x59,2	[2]
18	51848	3	Linsenschraube M3x 4 DIN 7985 zn	

Part Notes:

- [1] - 7-25
 [2] - 7 not 7-25
 [3] - 7-25 and 5



Pos.	Artikel-Nr.	Menge	Variante	Notes
1	4820	3	Zylinderschraube M5x10	
2	301000858	2	Zündleitung	[1]
3	301000859	2	Zündkabel 7x650	[2]
5	4036	1	Blechschrabe 2,9x9,5	
6	5606	1	Blechschrabe 2,9x19	
7	301001069	1	Kabelhalter	
8	301000934	1	Halter	
10	301000729	1	Fotodiode	
13	909100139	1	Mutter M20x1	[3]
14	301000606	1	Deckel	
15	301001548	1	Düsenstock	[3]
18	101118013	1	Öldüse 2.25 GAL/H	[4]
18	301000886	1	Düse 1.75 GAL 60 Grad	[5]
19	301150009	1	Elektrode	
20	909100144	1	Federscheibe B5	
21	909100143	1	Schraube M4x4,5	
22	301001833	1	Stauscheibe 90x59,2	[6]
22	301001834	1	Stauscheibe	[7]
23	51848	3	Linsenschraube M3x 4 DIN 7985 zn	
24	1603430	1	Überwurfmutter L 4	
25	1603448	1	Schneidring L 4	
26	301002072	1	Rohr	

Part Notes:

- [1] - N5
- [2] - N7+N8
- [3] - STOCK COVERS GUARANTEE
- [4] - 7+8
- [5] - 5
- [6] - FOR BOILER 7
- [7] - FOR BOILER 5

Pos.	Artikel-Nr.	Menge	Variante	Notes
0-	106402248	1	Schauminjektor f. Poseido	[1]
0-	101119756	1	HD-Düse 1100 TORNADO	[2]
0-	101119743	1	HD-Düse 0550 TORNADO neongrün	[3]
0-	101119747	1	HD-Düse 0680 TORNADO	[4]
0-	101119744	1	HD-Düse 0600 TORNADO	[5]
0-	101119748	1	HD-Düse 0700 TORNADO	[6]
0-	107370955	1	Baugruppe Frostsicherung	[7]
00	107370954	1	Baugruppe Frostsicherung	[7]
	107370962	1	OPTION WERKSEITIG EDELSTAHLGEHAEUSE D/EH	

Part Notes:

- [1] - OPTION SOLAR 8
Injector 02, POSEIDON 8 and SOLAR 8
- [2] - 8-103D
- [3] - 5-45D
- [4] - 7-58D (3x400V)
- [5] - 5-52D
- [6] - 7-58D (3x230V)
- [7] - Frost protection - ANTI FROST

Pos.	Artikel-Nr.	Menge	Variante	Notes
0A	101118323	1	WATER SEAL KIT NA5	[1]
0A	107144147	1	Reparatursatz 1 -	[1]
0A	301001068	1	Öldüse 1,35gal/h 60 H	[1]
0A	301002071	1	Reparatur-Set RS-Block	[1]
0A	101117988	1	Brennstoffpumpe	[1]
0A	301002039	1	ET-Set Ventile und	[1]
0A	1119820	1	Reparatursatz Öldichtung	[1]
0A	301000886	1	Düse 1.75 GAL 60 Grad	[1]
0A	301002053	1	ET-Set Kolbendichtung	[1]
0A	5218433	1	Pumpenöl 150 1x1l	[1]
0A	6100941	1	Filter	[1]
0A	1756	1	Filter	[1]
0A	101118013	1	Öldüse 2.25 GAL/H	[1]
0A	101117989	1	Brennstoffpumpe	[2]
0A	56519	1	O-Ring 6,5 x 3,0 SMS 1586 NBR90	[1]
0A	1119195	1	Reparatursatz Ein-Auslas	[1]
0A	301000905	1	Kolben	[1]
0A	1119570	1	Dichtsatz	[1]
0A	63056	1	Reparatursatz Regelsicherheitsblock	[1]
0A	107144149	1	Reparaturkit für Regel-	[1]
0A	301002051	1	ET-Set Öldichtung für	[1]
0A	64314	1	Reparatursatz Steuerkolben	[1]
0A	301001195	1	Reparatursatz Regelsicherheitsblock	[1]
0A	3812385	1	Feinsicherung 6,3 A	[1]
0A	1119571	1	Dichtsatz	[1]
0A	301002055	1	ET-Set Stützring d 22	[1]
0A	107144102	1	Dichtungssatz Kolben	[1]
0A	107144100	1	Ventilsatz NA 5	[1]
0A	34225	1	Filter	[1]
0A	301150009	1	Elektrode	[1]
0B	63349	1	Ventil	[3]
0B	107318091	1	Schwingungsdämpfer	[3]
0B	103403267	1	Schwimmventil 3/4-13	[3]
0B	107318092	1	Vibrationsdämpfer M10	[3]
0C	107141967	1	D-BEARING COVER COMPLETE NA5.2	[4]
0C	301002458	1	Reedschalter	[4]
0C	107310070	1	Motor 6,5KW 400-415, 230V	[4]
0C	3200664	1	Nadellager K40x45x13A	[4]
0C	101117987	1	Magnetspule	[4]
0C	3200623	1	N-Lager	[4]
0C	301002754	1	Mikroschalter	[4]
0C	103822313	1	Schütz 100-C23KJ10	[4]
0C	103821912	1	Minirelais 1P 230V	[4]
0C	101117719	1	Reedkontaktschalter	[4]
0C	106268028	1	Abgas Sicherheits Thermostat Kit	[4]
0C	106408257	1	BRENNERMOTOR - 0.23KW/230V/50HZ/1PH	[4]
0C	31000149	1	Lager RF	[4]
0C	107120708	1	Taumelscheibe No.4	[5]
0C	103822328	1	Thermorelais 17-25A	[4]
0C	107310072	1	Motor 5.5kW	[4]
0C	106420052	1	Leiterplatte	[4]
0C	6100602	1	Spannring	[4]
0C	301000729	1	Fotodiode	[4]
0C	301000858	1	Zündleitung	[4]
0C	1802511	1	Sicherungsring 28x1,2	[4]
0C	101117675	1	Strömungsschalter	[4]
0C	103821846	1	Steuertrafo 400V	[4]
0C	107120704	1	Lagerscheibe Pumpenseiti	[5]
0C	107141979	1	MOTOR 5.5 KW 220/230/400/440/3/50/60 EU	[4]

Pos.	Artikel-Nr.	Menge	Variante	Notes
0C	107120716	1	Taumelscheibe No.12	[5]
0C	101118242	1	WOBBLE DISC 10.9 DEG. BEARING KIT NA5.2	[4]
0C	301001755	1	HD-Schlauch DN10 830 AGR-DKL	[4]
0C	106408266	1	MOTOR NP8 - 11KW/230/400V/50HZ/3PH	[4]
0C	107318088	1	Hochdruckschlauch DN 8	[4]
0C	6101750	1	D-Lagerdeckel Kompl.	[4]
0C	301000615	1	Deckel	[4]
0C	103821905	1	Sicherung	[4]
0C	103822327	1	Thermorelais 12-18A	[4]
0C	101118156	1	POTENTIOMETER KIT FOR SOLAR BOOSTER	[4]
0C	101406030	1	HD-Schlauch	[4]
0C	107120714	1	Taumelscheibe 10	[5]
0C	6420250	1	Fuehler f. Temp.reg./Therm	[4]
0C	101118239	1	PISTON KIT - NA5.2	[4]
0C	103822306	1	Schütz CJX2-D18-B7 24V	[4]
0C	301000731	1	Schalter	[4]
0C	1119406	1	Rückschlagventil	[4]
0C	107144112	1	Injektor	[4]
0C	301000879	1	Zündtrafo	[4]
0C	301002078	1	Rotor 11kW	[6]
0C	107141978	1	MOTOR 6.7 KW 220-400/440/3 50/60HZ - EU	[4]
0C	101119850	1	Dichtung Set Gleitring	[4]
0C	106420051	1	Steuerelektronik UNO DUO	[4]
0C	3200615	1	Axialrollenlager	[4]
0C	107141983	1	CYLINDER BLOCK W/ O-RING NA5.2	[4]
0C	63058	1	Anschlussstück	[4]
0C	107120707	1	Taumelscheibe 3	[5]
0C	301001092	1	Hochdruckschlauch DN 8, 1,2 m	[4]
0C	301002050	1	Kolbensatz D22	[4]
0C	101118241	1	WOBBLE DISC 12 DEG. BEARING KIT NA5.2	[4]
0C	107310071	1	Motor 5,5 Kw 400-415 230/	[4]
0C	3200656	1	Nadellager K40x45x17	[4]
0C	3600301	1	Manometer	[4]
0C	107318090	1	HIGH PRESSURE HOSE 3/8	[4]
0C	6301166	1	Keramischer Druckkolben	[4]
0C	107318129	1	HP HOSE	[4]
0C	103821847	1	Steuertrafo 230V 24/19V	[4]
0C	107318090	1	HIGH PRESSURE HOSE 3/8	[4]
0C	107144109	1	Wassereinlass Kit	[4]
0C	301000859	1	Zündkabel 7x650	[4]
0C	31000151	1	Hinteres Lager EME	[4]
0C	107140615	1	Lagerabdeckung, vorn	[4]

Part Notes:

- [1] - A
- [2] - A
Kerosene
- [3] - B
- [4] - C
- [5] - C
TSB-PPW-2019-007 C3 NA6 Wobble Disc and Bearing Track surface hardening change
- [6] - C
ONLY COMPLETE MOTOR

