

 **Nilfisk**[®]

 07351-5758060

kontakt@nilfisk-alto-shop.com



 **Heine**
Vertriebs-GmbH

Preisabfrage bzw. Bestellungen der Artikel im Shop unter

www.nilfisk-alto-shop.com

einfach die Artikelnummer in die Suchmaske eingeben

(Bitte die Artikelnummer ohne Leerzeichen eingeben)

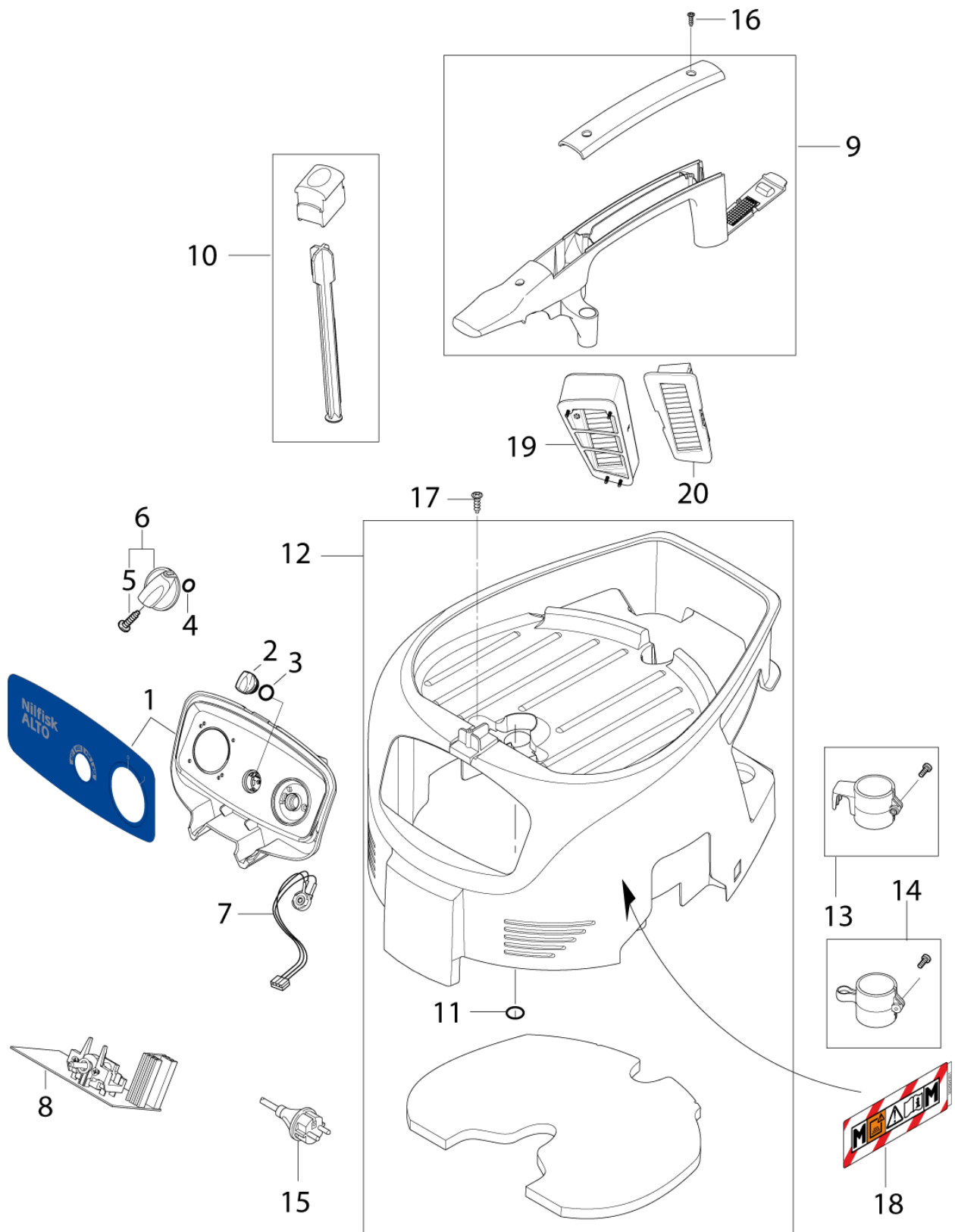
PARTS LIST



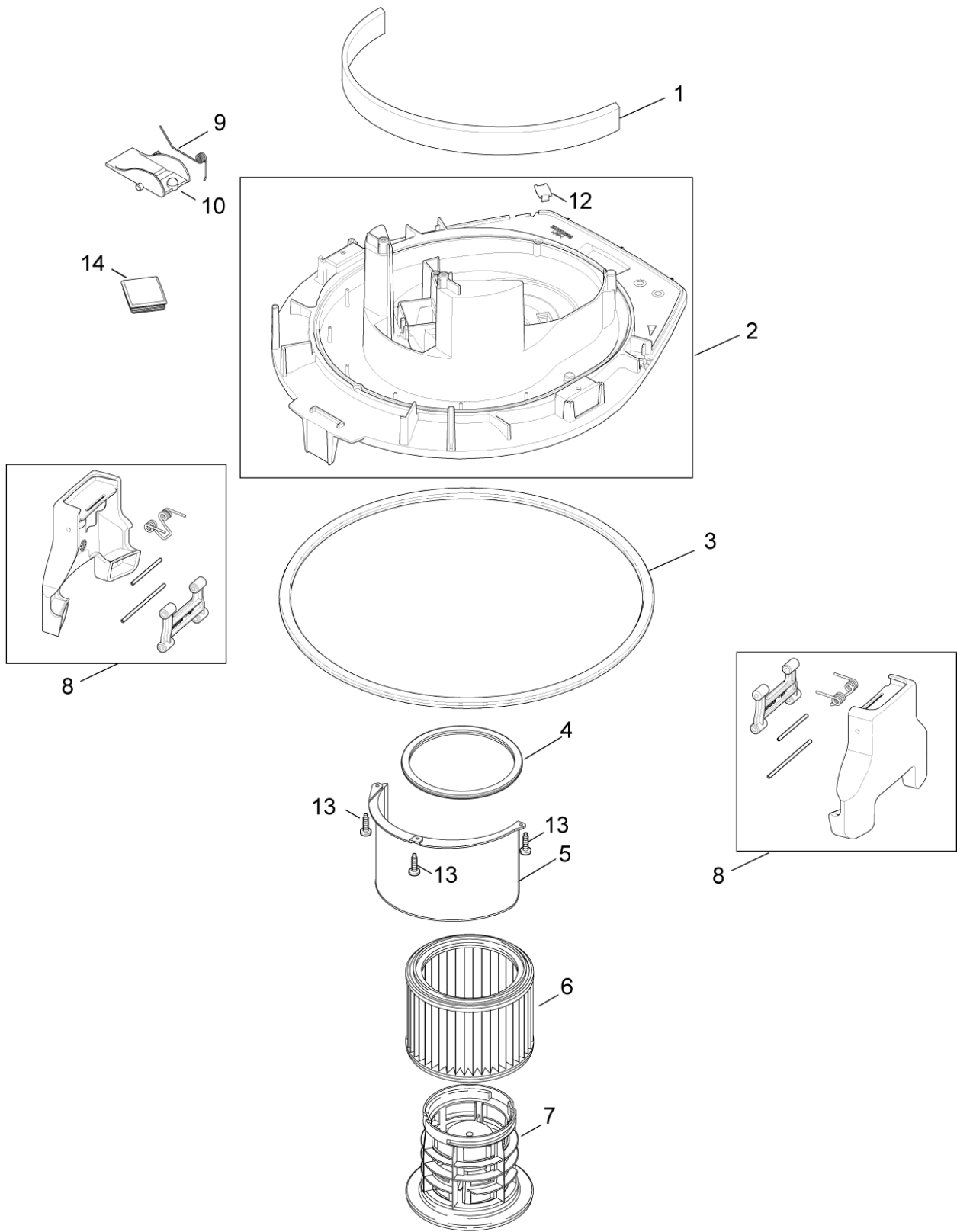
2017.03.14

TABLE OF CONTENTS

Gehäuse	1
Filterabreinigungssystem	3
Motor	5
Behälter	7
RECOMMENDED SPARE PARTS	9



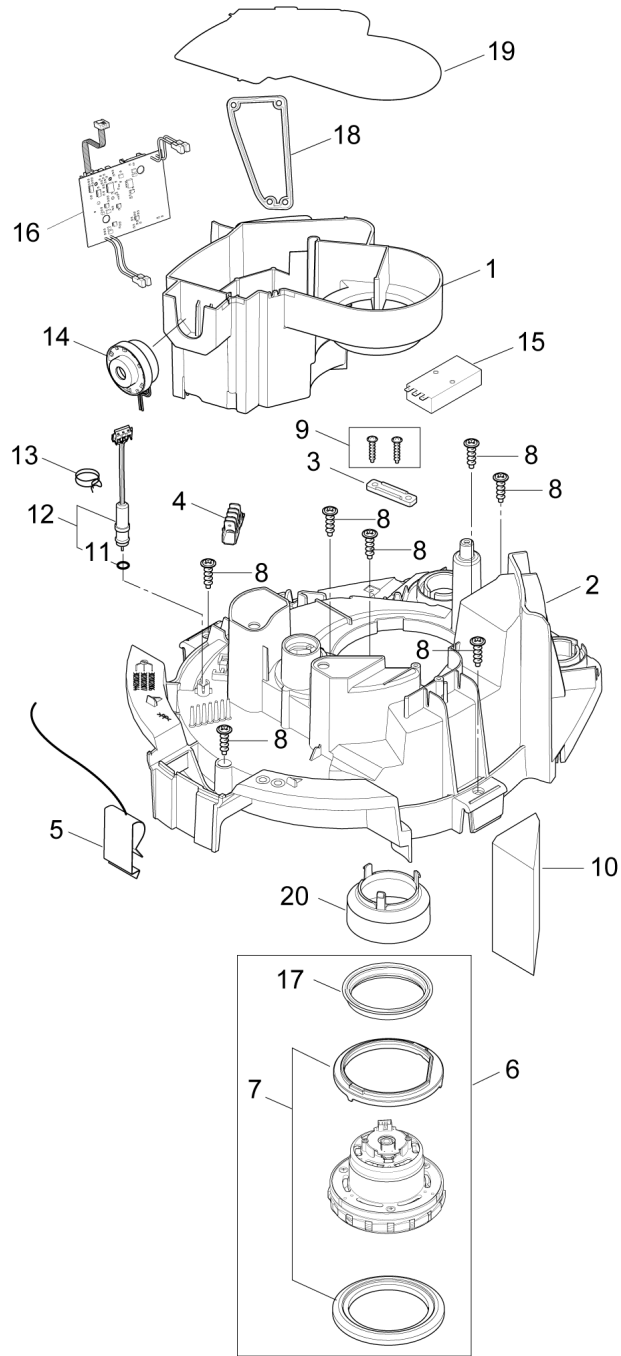
Pos.	Artikel-Nr.	Menge	Variante	Notes
00	302003503	1	BOX KIT ATTIX 40	
01	107400499	1	SWITCHBOX NILFISK-ALTO	
02	107400575	1	Drehknopf	
03	107400576	1	O-Ring 21x1.5	
04	9868	1	O-Ring 10x2,5	
05	32526	1	Schraube BL- 2,9X19 B	
06	909100204	1	Drehknopf 6x5 blau	
07	302000429	1	Potentiometer IVB 5	
08	107400729	1	Elektronik Set, 230V, 0M	
09	107400062	1	Griff Attix 30 40 50 PC	
10	302004051	1	FILTER ENTSTAUBER	
11	302004061	1	O-RING 25X2 NBR 70	
12	302004046	1	ABDECKUNG SCHWARZ PC	
13	302004027	1	Halter	
14	107400064	1	ROHRHALTER	
15	107400573	1	Anschlussleitung Europa	
16	302004032	1	Schraube 3.5X18	
17	302003704	1	SCHRAUBE PT50X18WN5451 EJOT DELAT	
18	107401291	1	SP-Label	
19	302003721	1	Motor-Kühlfiter-Set	
20	107400453	1	Filter f. Motorkühlung	



Pos.	Artikel-Nr.	Menge	Variante	Notes
01	302004010	1	Dämmeinlage	
02	302004007	1	Motorgehäuse	
03	302004008	1	Dichtring	
04	302000460	1	Dichtring	
05	302004016	1	Abweiser	
06	302000490	1	Filterelement Ø 185x140 mm	
07	107402646	1	Filterkorb	
08	107400301	2	Klammer	
09	909100083	1	Schenkelfeder	
10	302000344	1	Klappe	
12	107401937	1	Stopfen Grundplatte, Kit	[1]
13	302003704	3	SCHRAUBE PT50X18WN5451 EJOT DELAT	
14	302004058	1	ABDICHTUNG FÜR BASIC	

Part Notes:

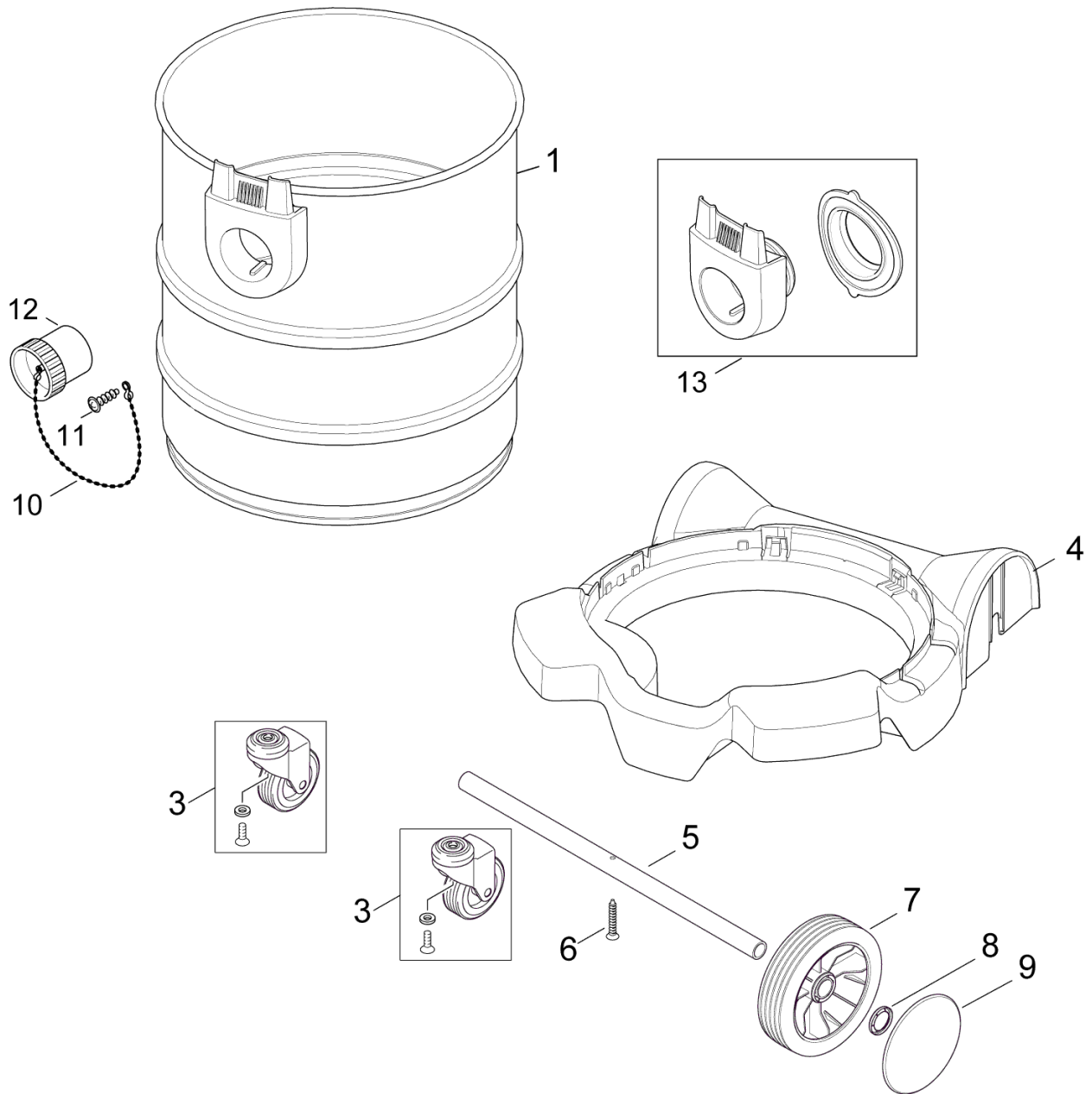
[1] - For machines up to week 35.2011



Pos.	Artikel-Nr.	Menge	Variante	Notes
01	302004015	1	Luftkanal	[1]
02	302004009	1	Deckel	
03	302004030	1	Lasche	
04	302004031	1	Steckverteiler	
05	302004023	1	Ableiter	
06	107400042	1	EC Motor Attix9 Typ 22	[2]
07	302003648	1	Dichtungskit	
08	302003704	7	SCHRAUBE PT50X18WN5451 EJOT DELAT	
09	302004032	1	Schraube 3.5X18	
10	302004045	1	Diffusor	
11	55416	1	O-Ring ¥4x1.5IVB 3/5/7	
12	107400489	1	Flowsensor	
13	107400578	1	Schlauchschelle D10	
14	107400579	1	Pieper IVB 7	
15	107402619	1	Anzeige Filter	
16	107400044	1	EC Steuerung Attix 9	
17	47364	1	Dichtring 108x86x18	
18	107401050	1	Dichtung innen	
19	107401051	1	Abdeckung für	[1]
20	107401936	1	Kappe	

Part Notes:

- [1] - During service or repair of vacuum head always change Airguide 302004015 and Cover for air circuit 107401051
 [2] - TSB- Vac-2013-109 FAN UNIT UPGRADE



Pos.	Artikel-Nr.	Menge	Variante	Notes
01	107400728	1	Behälter mit Fitting	
03	302004059	2	FRONT WHEEL FOR CONTAINER	
04	302004055	1	CONTAINER RING FOR INOX	
05	302004057	1	RAD ACHSE	
06	302004033	1	SCHRAUBE 5X30	
07	302000639	2	Rad hinten IVB schwarz ¥ 150x20	
08	47302	2	Sich. Ring ¥ 28.6/ ¥20x	
09	67050	2	HUB CAP	
10	30081	1	Kette für Blindstopfen	
11	24738	1	Schraube 3.5 x 8	
12	14775	1	Stopfen	
13	107402744	1	Einlasskit - Zone 22	

RECOMMENDED SPARE PARTS

ATTIX 40-0M PC TYPE 22

2014.11.27

2013.04.02

RECOMMENDED SPARE PARTS

ATTIX 40-0M PC TYPE 22

2014.11.27

2013.04.02

Pos.	Artikel-Nr.	Menge	Variante	Notes
01	47364	1	Dichtring 108x86x18	
01	107400044	1	EC Steuerung Attix 9	
01	107400573	1	Anschlussleitung Europa	
01	107401051	1	Abdeckung für	[1]
01	14775	1	Stopfen	
01	107400579	1	Pieper IVB 7	
01	302000639	1	Rad hinten IVB schwarz ¥ 150x20	
01	107400453	1	Filter f. Motorkühlung	
01	107400729	1	Elektronik Set, 230V, 0M	
01	302004008	1	Dichtring	
01	302004009	1	Deckel	
01	107401936	1	Kappe	
01	107402619	1	Anzeige Filter	
01	30081	1	Kette für Blindstopfen	
01	302000429	1	Potentiometer IVB 5	
01	302003721	1	Motor-Kühlfiter-Set	
01	107400489	1	Flowsensor	
01	107402646	1	Filterkorb	
01	302000460	1	Dichtring	
01	302004015	1	Luftkanal	[2]
01	107400301	1	Klammer	
01	302004058	1	ABDICHTUNG FÜR BASIC	
01	107400728	1	Behälter mit Fitting	
01	302003648	1	Dichtungskit	
01	107400575	1	Drehknopf	
01	302004007	1	Motorgehäuse	
01	302000490	1	Filterelement Ø 185x140 mm	
01	107401050	1	Dichtung innen	
01	107400042	1	EC Motor Attix9 Typ 22	
01	47302	1	Sich. Ring ¥ 28.6/ ¥20x	
01	107401937	1	Stopfen Grundplatte, Kit	
01	107401291	1	SP-Label	
01	302004059	1	FRONT WHEEL FOR CONTAINER	

Part Notes:

- [1] - During service or repair of vacuum head always change Airguide 302004015 and Cover for air circuit 107401051
- [2] - SEE NOTE

