

FLOORTEC 560B

Model:
FLOORTEC 560 B



Stückliste Deutsch

21-11-2012

 **Nilfisk**[®]

 07351-5758060

kontakt@nilfisk-alto-shop.com



 **Heine**
Vertriebs-GmbH

Preisabfrage bzw. Bestellungen der Artikel im Shop unter

www.nilfisk-alto-shop.com

einfach die Artikelnummer in die Suchmaske eingeben

(Bitte die Artikelnummer ohne Leerzeichen eingeben)

Inhalt

FLOORTEC 560B

Chassis-System	3
Hauptbesen Baugruppe	5
SEITENBESEN BAUGRUPPE	7
ANTRIEBSRÄDER BAUGRUPPE	9
Schmutzaufnahmebehälter System	11
KRAFTÜBERTRAGUNG	13
RIEMENSPANNER-BAUGR	15
Reduction motor assy	17
Staubeindämmsystem	19
HANDGRIFF SYSTEM	21
Bedienfeld	23
Hub, left & right	25
ETIKETTEN	27
Electrical parts	29
Battery charger assembly	31
EMPFOHLENE ERSATZTEILE	33
OPTIONEN	35

Chassis-System

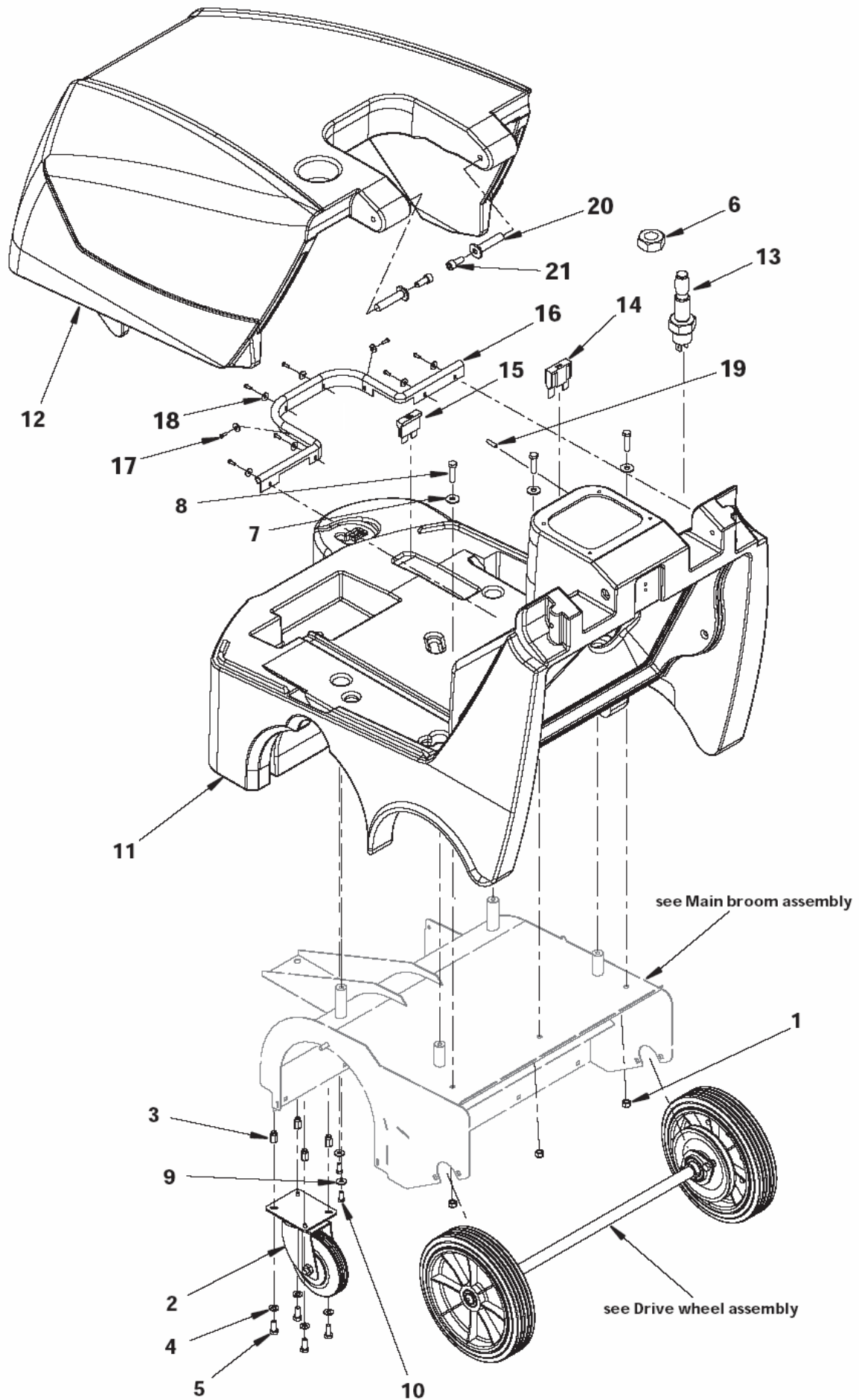
FLOORTEC 560B

21-11-2012

ET-Liste-Nr.

560B1

3



Chassis-System

FLOORTEC 560B

21-11-2012

ET-Liste-Nr. 560B1

4

Pos	Artikelnr.	Me	Beschreibung
1	33005607	3	Mutter
2	145 5115 000	1	Lenkrolle f. SW 700
2	146 0569 000	1	Rad m. Bremse OPTION
3	145 6133 000	4	INSERT M8
4	33005915	4	Scheibe 8
5	33005444	4	Schraube M8x20 verzinkt
6	146 0637 000	1	Sechskantmutter M14
7	L08300000	3	SCHEIBE D.8,4 -VZ
8	33003997	3	SCREW M8X35 UNI5739
9	L08228600	2	SCHEIBE A 6,4 A2
10	33003974	2	Schraube HEX HD 6x16 (Ers. f. 145 9261 000)
11	146 2343 000	1	CHASSIS ROTOMOLDED
12	146 2296 000	1	HOOD ROTOMOLDED BLUE
13	146 0565 000	1	Druckschalter SW 700S
14	909 6218 000	1	Sicherung 60 A
15	145 9853 000	1	Sicherung 15A
16	146 0733 000	1	Dichtung
17	146 0669 000	8	Schraube THD
18	145 1261 000	8	U-Scheibe
19	145 4260 000	1	Kappe
20	146 0774 000	2	Distanzstück
21	33004387	2	SCREW M10X25 UNI5931

Hauptbesen Baugruppe

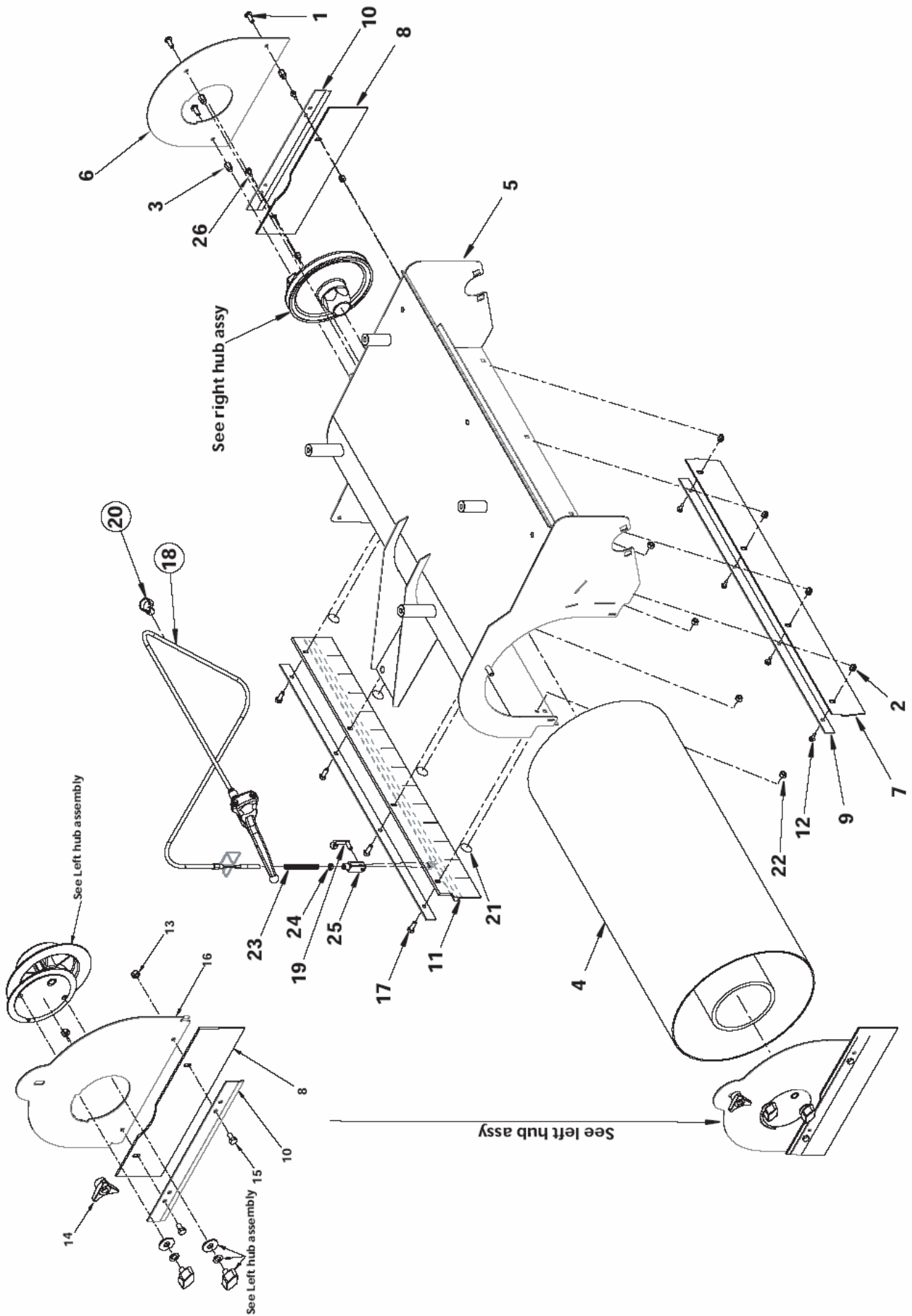
FLOORTEC 560B

21-11-2012

ET-Liste-Nr.

560B2

5



Hauptbesen Baugruppe

FLOORTEC 560B

21-11-2012

ET-Liste-Nr.

560BZ

6

Pos	Artikelnr.	Me	Beschreibung	
1	L08812095	3	Schraube M6x16	
2	145 4652 000	10	Mutter	
3	145 4772 000	3	Beilagscheibe M6	
4	146 0748 000	1	Hauptkehrwalze 0,7 D.265 x 600 PPL	
4	146 0749 000	1	Hauptkehrwalze D.265 x 600 Naturfaser	OPTION
4	146 0750 000	1	Hauptkehrwalze D.265 x 600 Stahlmix	OPTION
5	146 0729 000	1	Halterung f. Kehrwalze	
6	146 2329 000	1	Seitendeckel, rechts	
7	146 0738 000	1	Gummileiste, hinten	
7	146 0743 000	1	Gummileiste, hinten nicht markierend	OPTION
8	146 0555 000	2	Gummistreifen	
8	146 0587 000	2	Seitenschürze, nicht ab färbend "FLOORTEX"	OPTION
9	146 2344 000	2	Platte für vordere Schürze	
10	146 2331 000	2	Seitenlasche / Randleiste	
11	146 0756 000	1	Gummileitste, vorne	
12	145 5867 000	5	Schraube	
13	L08603682	2	Mutter HEX SS M	
14	145 5035 000	1	Knob / Handrad (L02.16070)	
15	33003972	2	Schraube M6 x 12	
16	146 2326 000	1	Klappe, Hauptkehrwalze, links	
17	33003974	4	Schraube HEX HD 6x16 (Ers. f. 145 9261 000)	
18	146 2310 000	1	Seilzug	
19	145 9410 000	1	Clip M6 (V17.06800)	
20	146 0763 000	2	Seilzug	
21	146 0772 000	4	DECAL ROUND	
22	33005604	4	Mutter	
23	145 1935 000	1	Feder f. Filterrüttler SW 700S	
24	33005531	1	Mutter HEX M6	
25	145 9409 000	1	Gabelstück M6 (V17.06700)	
26	146 2085 000	1	Schraube	

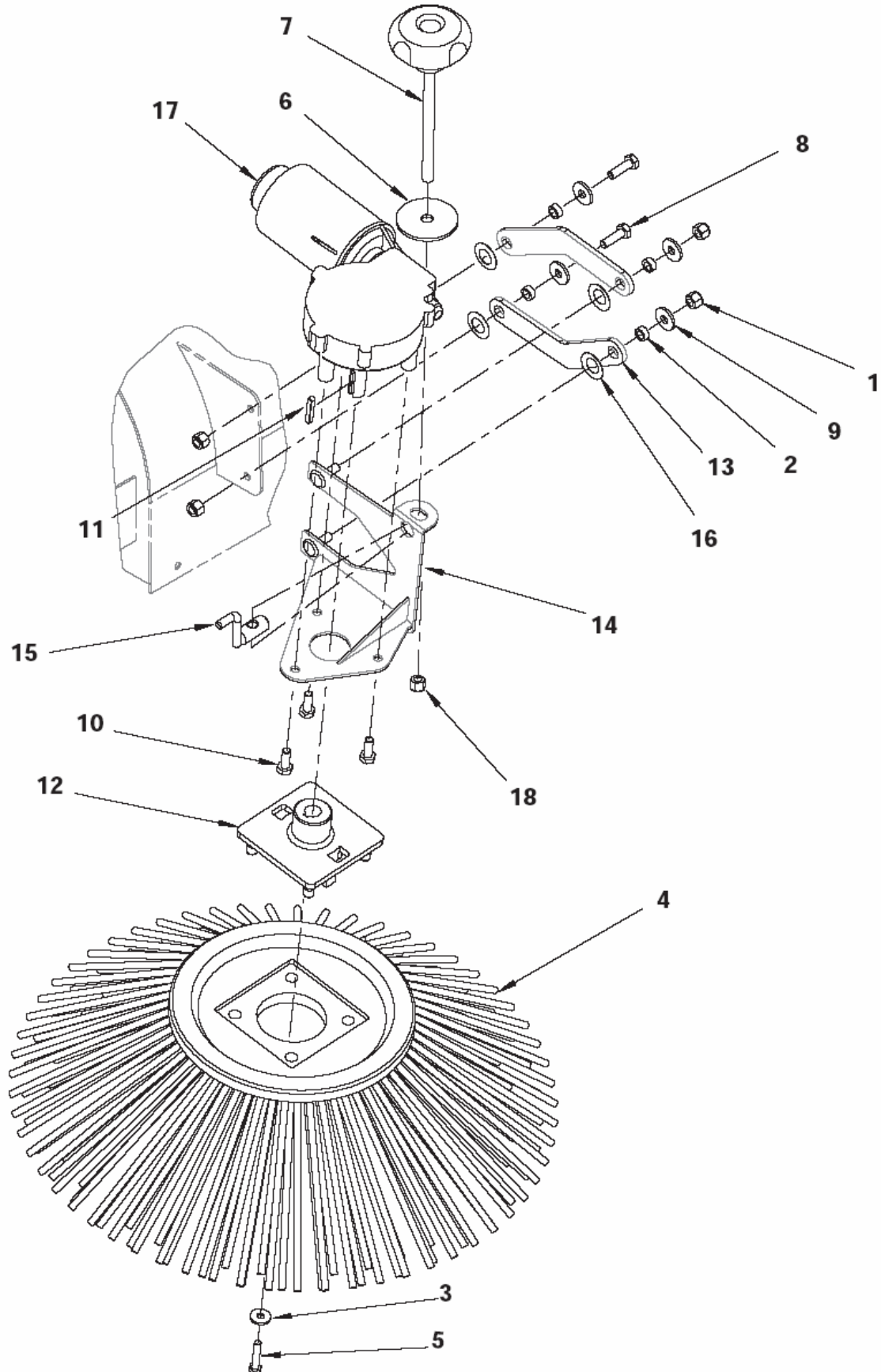
SEITENBESEN BAUGRUPPE

FLOORTEC 560B

21-11-2012

ET-Liste-Nr. 560B3

7



SEITENBESEN BAUGRUPPE

FLOORTEC 560B

21-11-2012

ET-Liste-Nr. 560B3

8

Pos	Artikelnr.	Me	Beschreibung	
1	33005562	4	Mutter M6	
2	145 1252 000	4	Distanzstück 6.5X10X5	
3	145 1261 000	1	U-Scheibe	
4	145 1899 000	1	Seitenbesen 180 x 420 PPL 0,8	OPTIONAL
4	145 4959 000	1	Seitenbesen Stahlmix	
4	145 4976 000	1	Seitenbesen 180 x 420 Naturfaser (Teppich)	OPTIONAL
4	146 0678 000	1	Seitenbesen 180x347 Nylon PA	OPTIONAL
5	33003964	1	Schraube M5x25	
6	146 1488 000	1	U-Scheibe 9x45x3	
7	145 8455 000	1	Handrad M 8x112	
8	33003975	2	Schraube M6x20	
9	L08228600	4	SCHEIBE A 6,4 A2	
10	33003974	3	Schraube HEX HD 6x16 (Ers. f. 145 9261 000)	
11	145 9777 000	1	Key / Keilnut 4x4x25 (V17.07400 f.SR1400B)	
12	146 0519 000	1	Befestigung f. Seiten- besen SW 700 S	
13	146 0558 000	2	Hebel f. Seitenbesen	
14	146 0559 000	1	Halterung f. Seitenbesen	
15	146 0560 000	1	Haken f. Seitenbesen SW 700S	
16	146 0617 000	4	U-Scheibe	
17	146 0532 000	1	Getriebemotor f. Seiten- besen SW 700S/850S	

ANTRIEBSRÄDER BAUGRUPPE

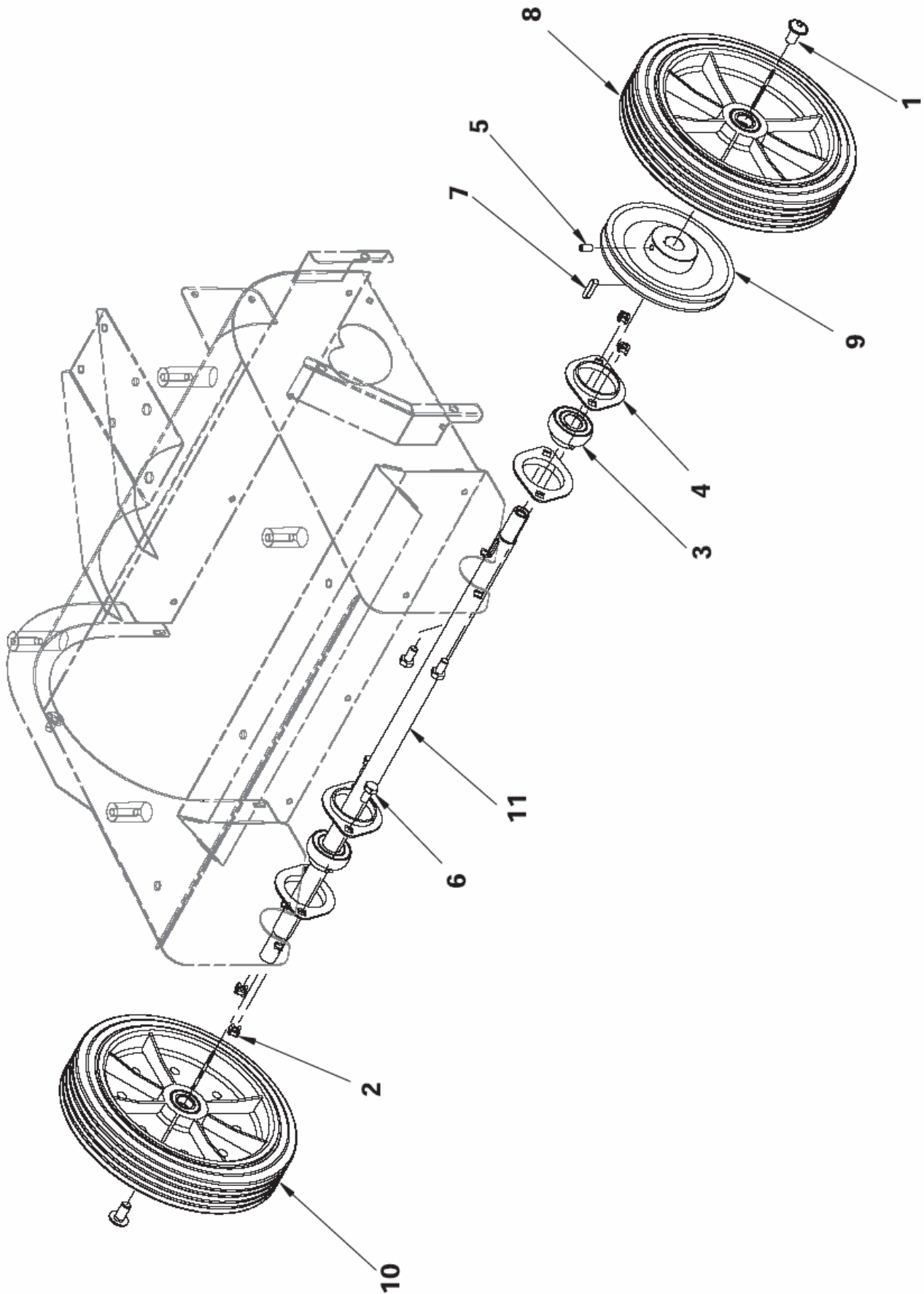
FLOORTEC 560B

21-11-2012

ET-Liste-Nr.

560B4

9



ANTRIEBSRÄDER BAUGRUPPE

FLOORTEC 560B

21-11-2012

ET-Liste-Nr. 560B4

10

Pos	Artikelnr.	Me	Beschreibung
1	146 0582 000	2	Befestigungsschraube M10x20
2	145 1224 000	2	Mutter M8
3	145 1123 000	2	Kugellager YAT204 (E00.07640)
4	145 8543 000	2	Halter PFT47 (C04.01800)
5	146 0640 000	1	Schraube M6x14
6	33003993	4	Schraube M8x16
7	145 9899 000	1	Keil 6x6x25
8	146 0513 000	1	Rad kpl., rechts f. SW700S/850S
9	146 0517 000	1	Riemenscheibe
10	146 0518 000	1	Rad, links
11	146 0732 000	1	Achse

Schmutzaufnahmebehälter System

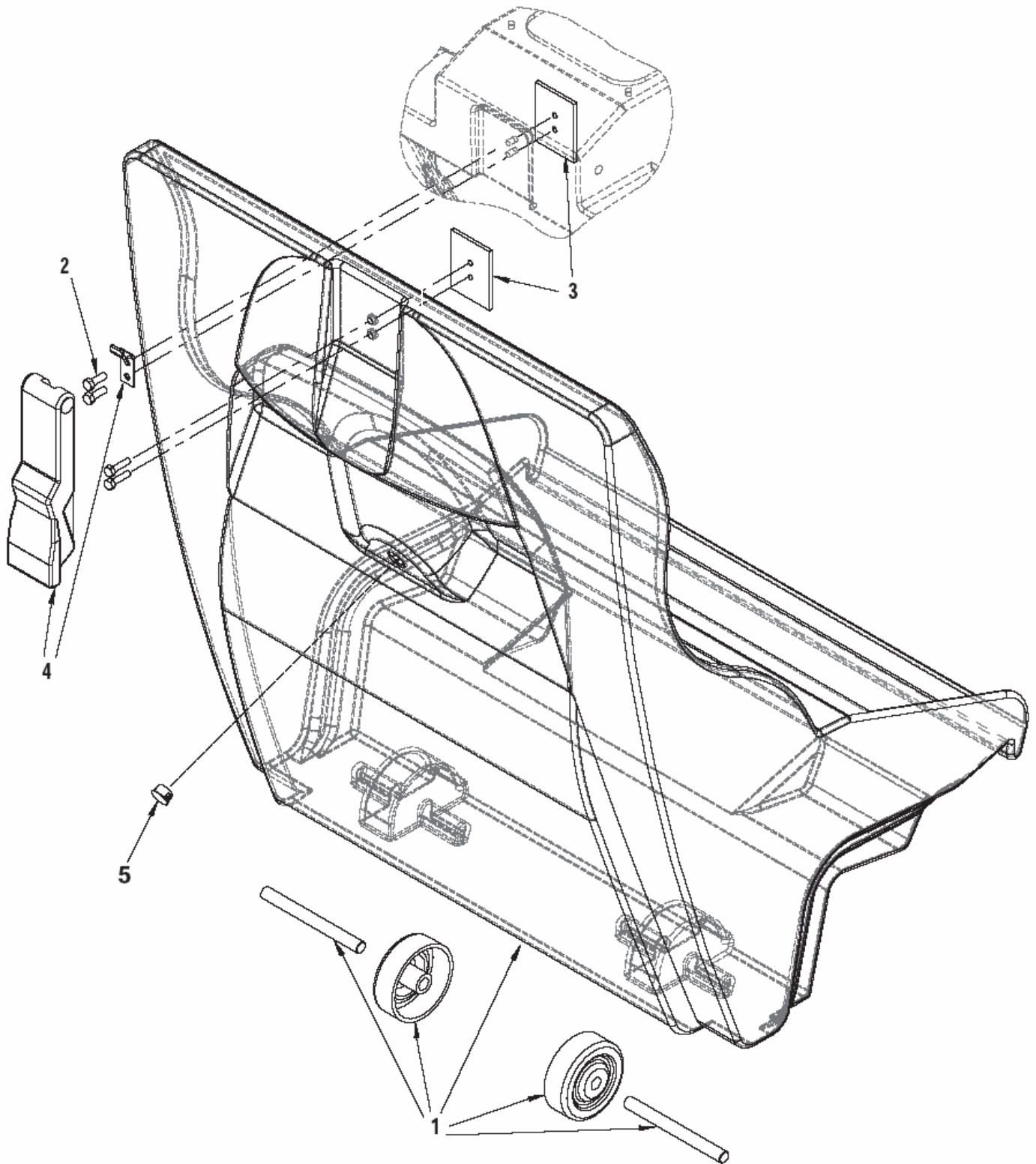
FLOORTEC 560B

21-11-2012

ET-Liste-Nr.

560B5

11



Schmutzaufnahmebehälter System

FLOORTEC 560B

21-11-2012

ET-Liste-Nr.

560B5

12

Pos	Artikelnr.	Me	Beschreibung
1	146 2345 000	1	Schmutzbehälter
2	33003963	4	Schraube M5x20
3	146 0562 000	2	Platte
4	146 0520 000	1	Verschlusshaken, Gummi
5	145 4259 000	1	Kappe

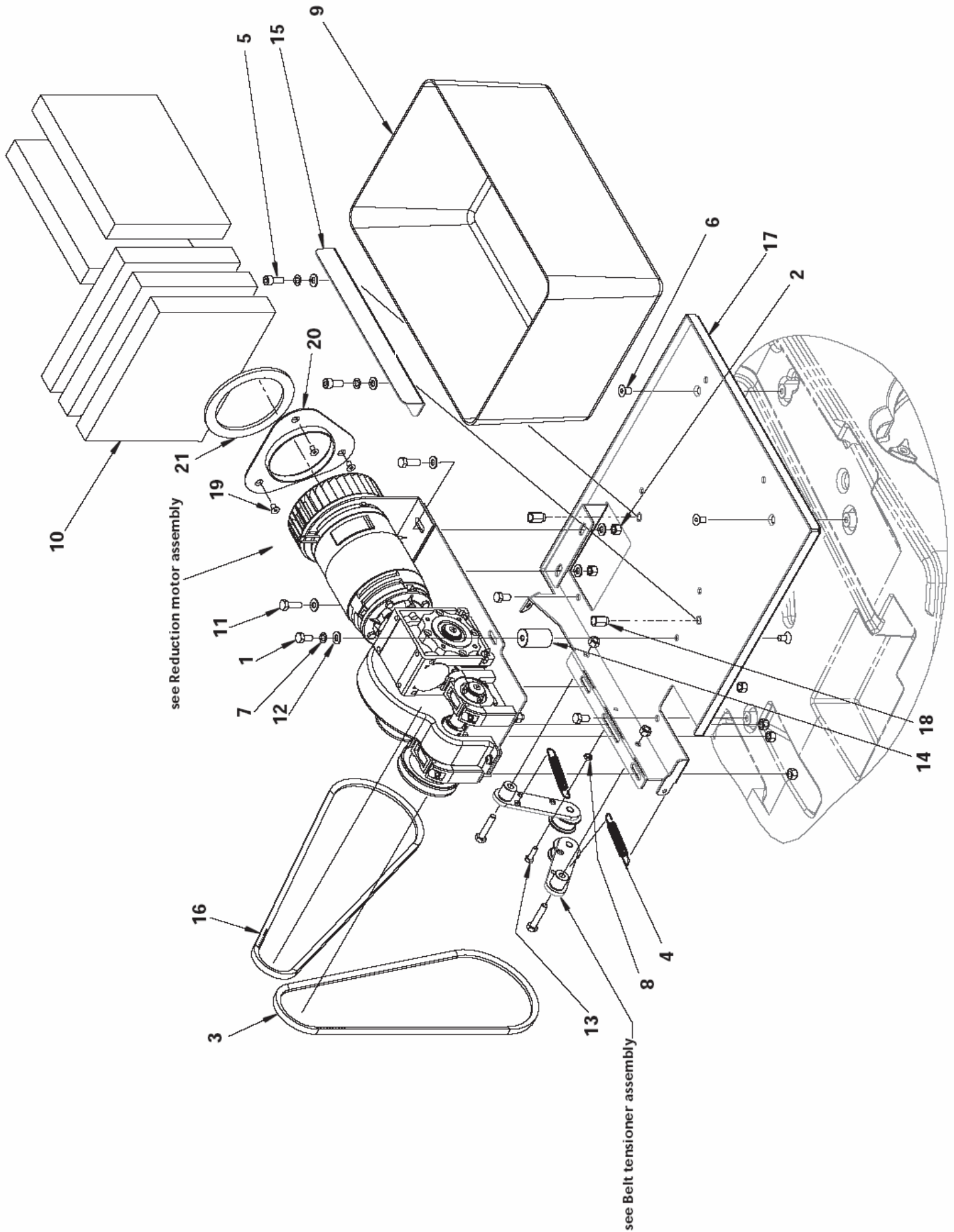
KRAFTÜBERTRAGUNG

FLOORTEC 560B

21-11-2012

ET-Liste-Nr. 560B6

13



KRAFTÜBERTRAGUNG

FLOORTEC 560B

21-11-2012

ET-Liste-Nr. 560B6

14

Pos	Artikelnr.	Me	Beschreibung
1	L08274300	3	Anschlagschraube
2	33005607	2	Mutter
3	146 0150 00	1	Riemen
4	145 0274 000	2	Spannfeder f. SW 700
5	33004365	2	Schraube M8x20
6	145 4487 000	3	SCREW M8X15 UNI5933
7	33005842	3	U-Scheibe
8	33005531	1	Mutter HEX M6
9	145 5252 000	1	Batteriecontainer
10	146 0668 000	5	Isolierplatte
11	33005445	2	Schraube M8x25 verzinkt
12	33005915	7	Scheibe 8
13	33003975	1	Schraube M6x20
14	146 0515 000	1	SPACER
15	146 0543 000	1	BRACKET BATTERY RETAINING
16	146 0767 000	1	Keilriemen SW 750S/850S
17	146 0536 000	1	PLATE
18	145 6133 000	2	INSERT M8

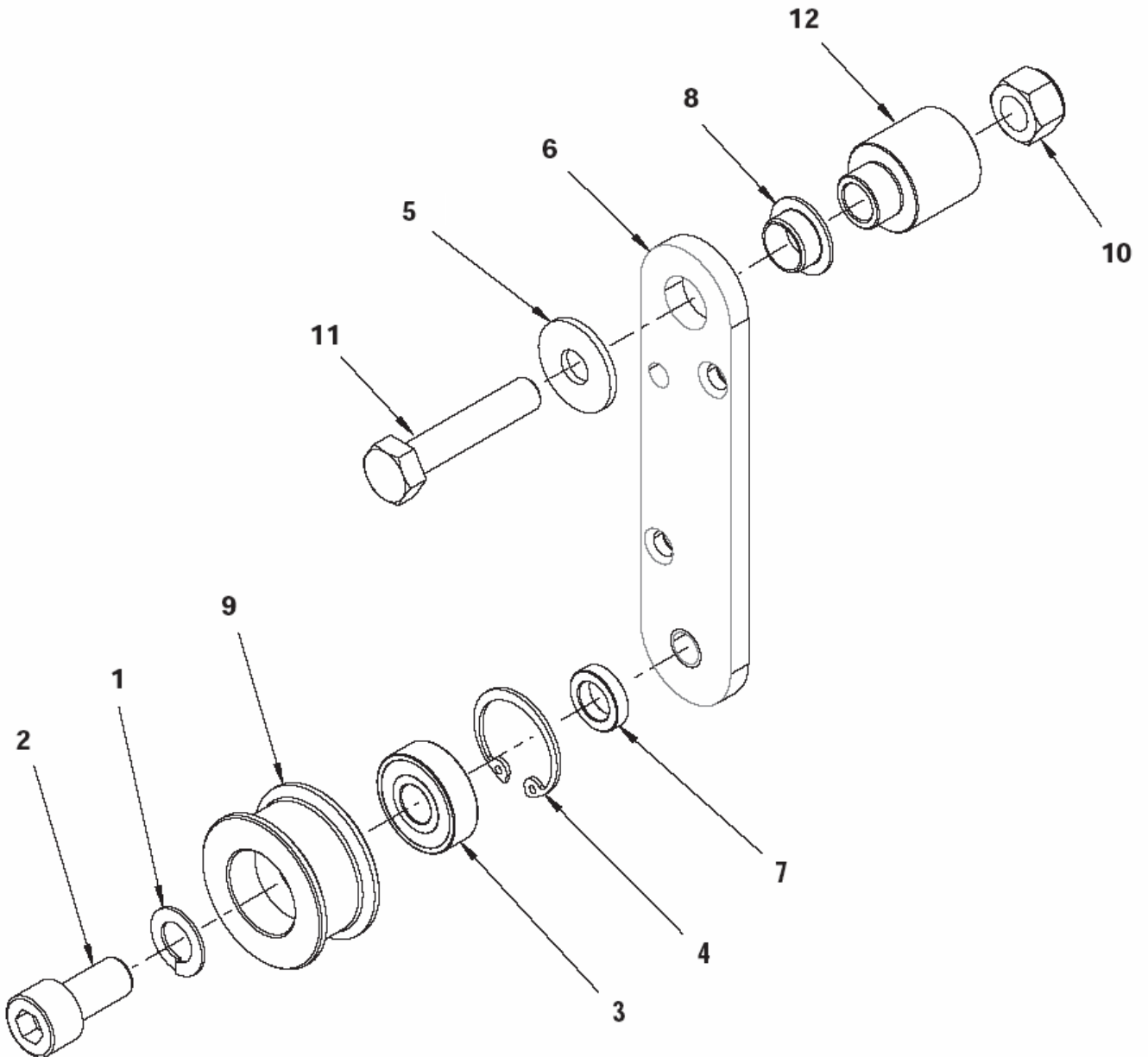
RIEMENSPANNER-BAUGR

FLOORTEC 560B

21-11-2012

ET-Liste-Nr. 560B7

15



RIEMENSPANNER-BAUGR

FLOORTEC 560B

21-11-2012

ET-Liste-Nr. 560B/

16

Pos	Artikelnr.	Me	Beschreibung
1	33005843	1	Dichtungsring M10
2	145 5742 000	1	Schraube
3	145 9186 000	1	Kugellager 6000 2RS
4	33006156	1	Sicherungsring D26
5	L08300000	1	SCHEIBE D.8,4 -VZ
6	146 0547 000	1	ARM BELT TENSIONER
7	146 0548 000	1	Abstandsring 10.1x16x4
8	146 0549 000	1	Lager, Plastik
9	146 0583 000	1	Riemenscheibe
10	33005607	1	Mutter
11	33003998	1	Schraube
12	146 0550 000	1	Buchse

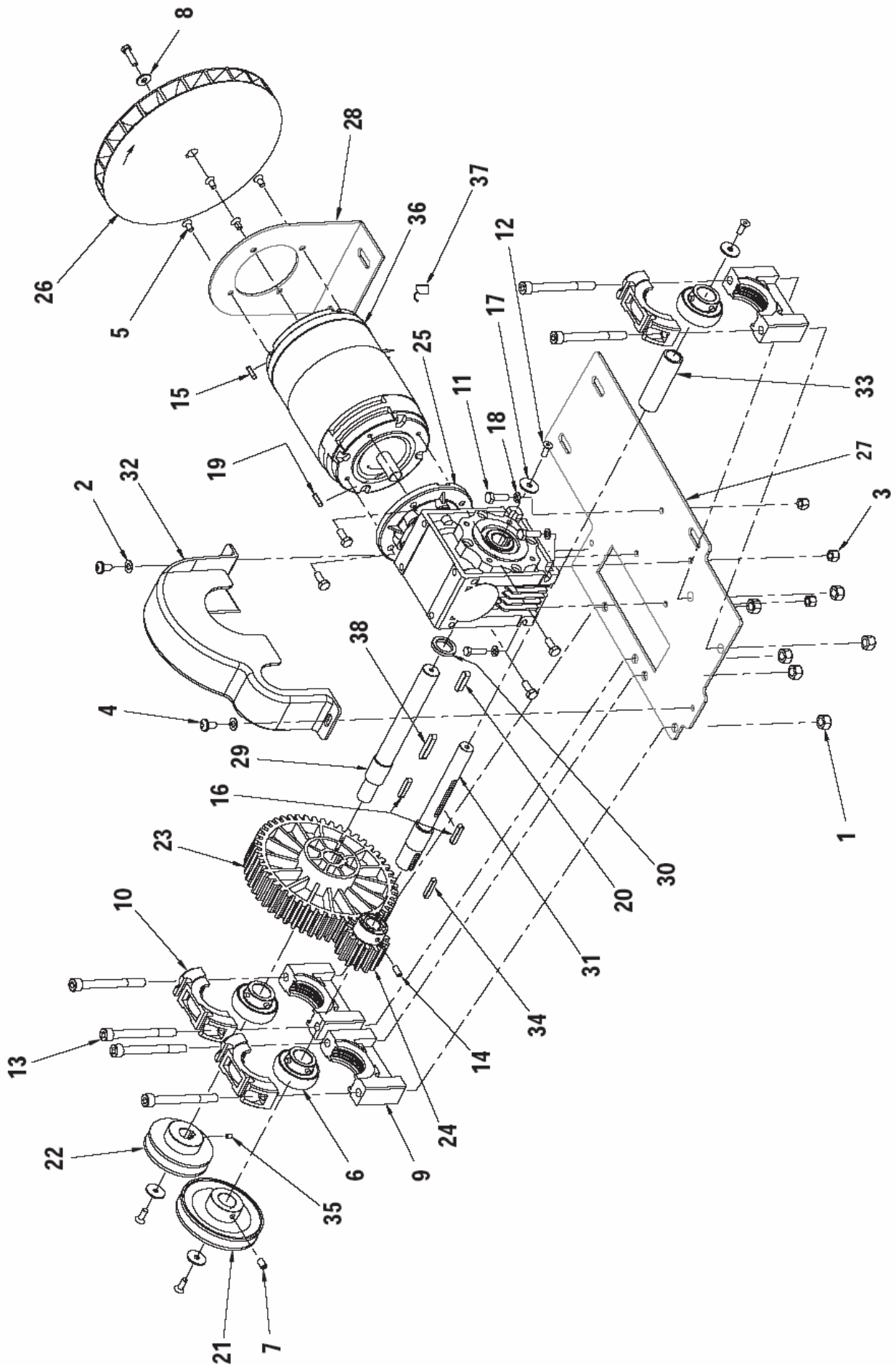
Reduction motor assy

FLOORTEC 560B

21-11-2012

ET-Liste-Nr. 560B8

17



Reduction motor assy

FLOORTEC 560B

21-11-2012

ET-Liste-Nr. 560B8

18

Pos	Artikelnr.	Me	Beschreibung
1	33005607	6	Mutter
2	33005915	2	Scheibe 8
3	33005603	3	Mutter
4	L08603706	2	Schraube M6x12 UNI 7687
5	33004574	4	SCREW M6X12 UNI5933
6	145 1123 000	3	Kugellager YAT204 (E00.07640)
7	145 1228 000	1	Dübel M6x10
8	145 1261 000	1	U-Scheibe
9	145 1976 000	3	Halterung Teil A
10	145 1977 000	3	Halterung Teil B
11	33003963	4	Schraube M5x20
12	33004562	4	Schraube M5 x 14
13	145 5741 000	6	Schraube
14	145 5913 000	1	Madenschraube 5x6
15	146 1489 000	1	Key 4x4x15
16	145 8024 000	2	Passfeder 5x5x25 UNI6604A
17	145 9129 000	4	Unterlegscheibe 6x24 (V09.012)
18	33005912	3	WASHER M5 UNI6592
19	145 9774 000	1	Keilnut 5x5x20 (V17.041)
20	145 9899 000	1	Keil 6x6x25
21	146 0514 000	1	Scheibe
22	146 0516 000	1	Riemenscheibe D.65
23	146 0523 000	1	Zahnrad
24	146 0524 000	1	Zahnrad
25	1463248000	1	Reduziergetriebe kpl. f. SW700S
26	146 0537 000	1	Lüfterrad
27	146 0538 000	1	PLATE SUPPORTING
28	146 0539 000	1	BRACKET
29	146 0540 000	1	Antriebswelle
30	146 0541 000	1	BUSHING
31	146 0542 000	1	Antriebswelle
32	146 0605 000	1	Schutz (Cover)
33	146 0616 000	1	Unterlegscheibe
34	146 0619 000	1	Schlüssel
35	146 0621 000	1	Madenschraube
36	146 0531 000	1	Antriebsmotor f. SW 700S/850S
37	1464433000	1	Kohlebürsten-Kit (4St.)
38	146 0769 000	1	Keil 6x6x40

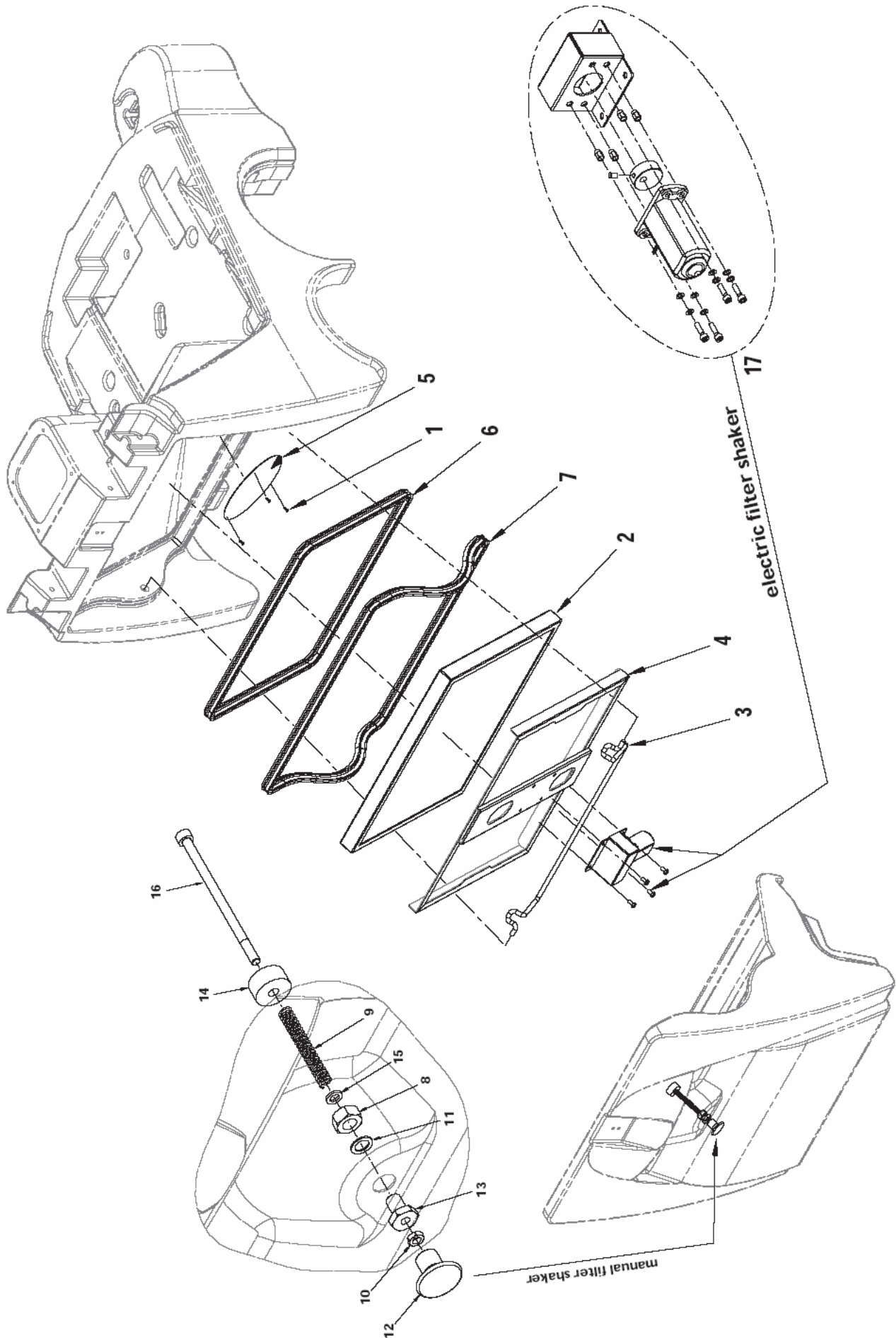
Staubesindämmsystem

FLOORTEC 560B

21-11-2012

ET-Liste-Nr. 560B9

19



Staubeindämmsystem

FLOORTEC 560B

21-11-2012

ET-Liste-Nr. 560B9

20

Pos	Artikelnr.	Me	Beschreibung	
0	146 0782 000	1	Vorfiter (Teppichkehren)	OPTION NOT SHOWN
1	146 0669 000	3	Schraube THD	
2	145 4746 000	1	Filter Poly ester	OPTION
2	145 4806 000	1	Filter Papier	
2	146 0368 000	1	Filter anitstatisch Poly ester	OPTION
3	146 0573 000	1	Filterhaken	
4	146 0574 000	1	Rahmen Filter	
5	146 0607 000	1	Lüfterschutz	
6	146 0629 000	1	Dichtung f. Filtereinheit L=1600 f. SW 700S/850S	
7	146 0741 000	1	Dichtung	
8	33005505	1	Sechskantmutter M10	
9	145 1935 000	1	Feder f. Filterrüttler SW 700S	
10	33005531	1	Mutter HEX M6	
11	33005869	1	U-Scheibe M10	
12	145 4802 000	1	Knopf	
13	145 4928 000	1	Buchse	
14	145 5020 000	1	Führung f. Rüttelstange SW 700S	
15	33005913	1	Scheibe 6	
16	146 0636 000	1	Schraube TCEI M6 x 110	
17	146 2670 000	1	Elektr. Filterrüttler (nur bei Batteriemodelle)	OPTION - INST.INSTR.146.2671 000

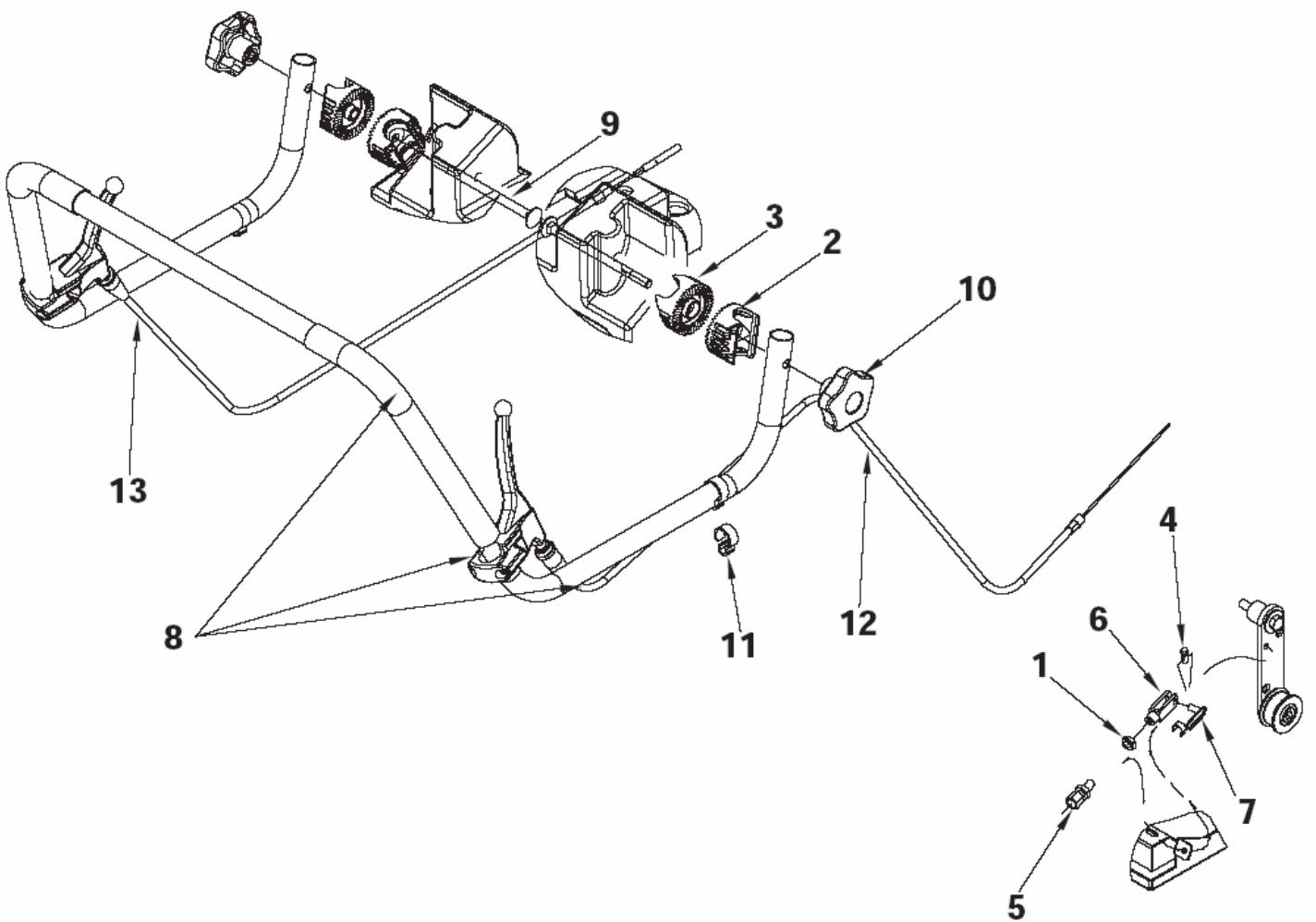
HANDGRIFF SYSTEM

FLOORTEC 560B

21-11-2012

ET-Liste-Nr. 560B10

21



HANDGRIFF SYSTEM

FLOORTEC 560B

21-11-2012

ET-Liste-Nr. 560B10

22

Pos	Artikelnr.	Me	Beschreibung
1	33005533	1	Nut HEX M8 UNI 5589
2	56264118	2	Sperrklinke
3	56264123	2	Sperrklinke
4	145 8110 000	1	Bügel / Clamp D.6
5	145 9283 000	1	Schraube/Regler M8x35 (E08.006)
6	145 9409 000	1	Gabelstück M6 (V17.06700)
7	145 9410 000	1	Clip M6 (V17.06800)
8	146 2342 000	1	Griff kpl.
9	146 0778 000	2	SCREW M8X130 UNI5731
10	146 1852 000	2	Einstellknopf M8
11	146 0763 000	2	Seilzug
12	146 2309 000	1	Bowdenzug
13	146 2310 000	1	Seilzug

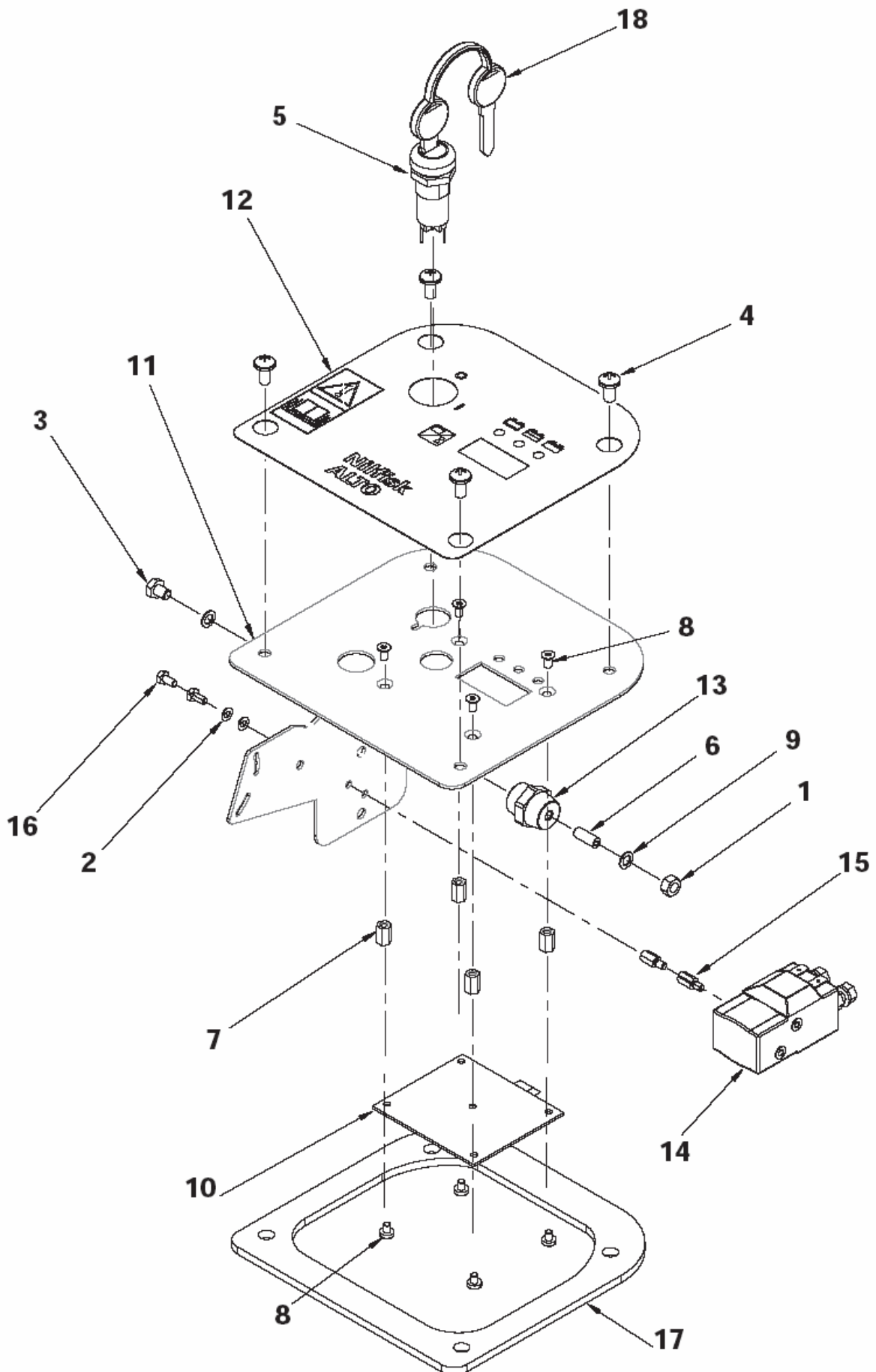
Bedienfeld

FLOORTEC 560B

21-11-2012

ET-Liste-Nr. 560B11

23



Bedienfeld

FLOORTEC 560B

21-11-2012

ET-Liste-Nr. 560B11

24

Pos	Artikelnr.	Me	Beschreibung
1	33005502	1	Mutter, HEX M6 UNI 5588
2	33005862	2	U-Scheibe
3	146 1453 000	1	SCREW M6X10 UNI5739
4	L08603706	4	Schraube M6x12 UNI 7687
5	146 2888 000	1	Schlüsselschalter mit Kappe
6	146 1678 000	1	SCREW GRUB M6X30 UNI5929
7	146 0657 000	4	SPACER
8	146 0658 000	8	Schraube M4 x 8
9	33005851	2	Unterlegscheibe
10	146 0570 000	1	Platine f. SW700S
11	146 0576 000	1	Bedienfeld
12	146 2319 000	1	Aufkleber Bedientafel
13	146 0708 000	1	Isolator M6
14	146 0626 000	1	Magnetschalter f. SW700S
15	146 0627 000	2	Abstandshalter
16	146 0632 000	2	Schraube
17	146 0697 000	1	Dichtung
18	146 2887 000	1	Kontaktschlüssel 2 Stk

Hub, left & right

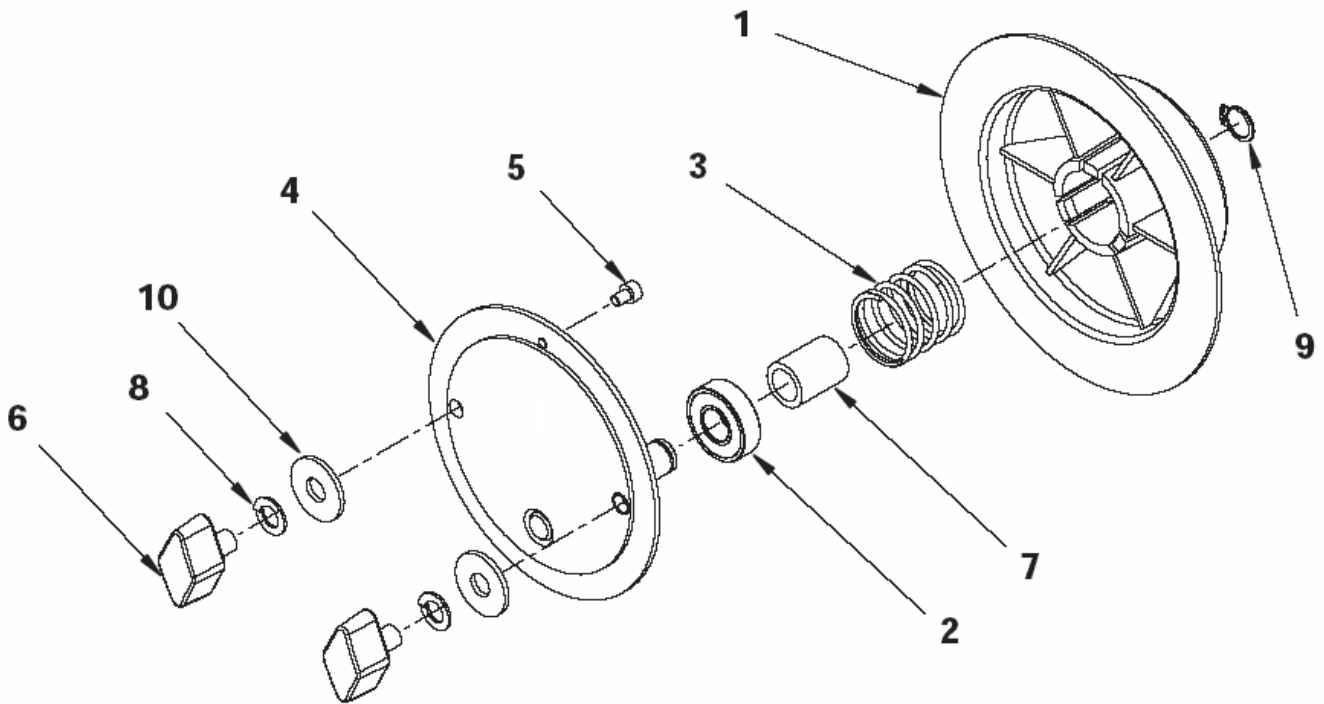
FLOORTEC 560B

21-11-2012

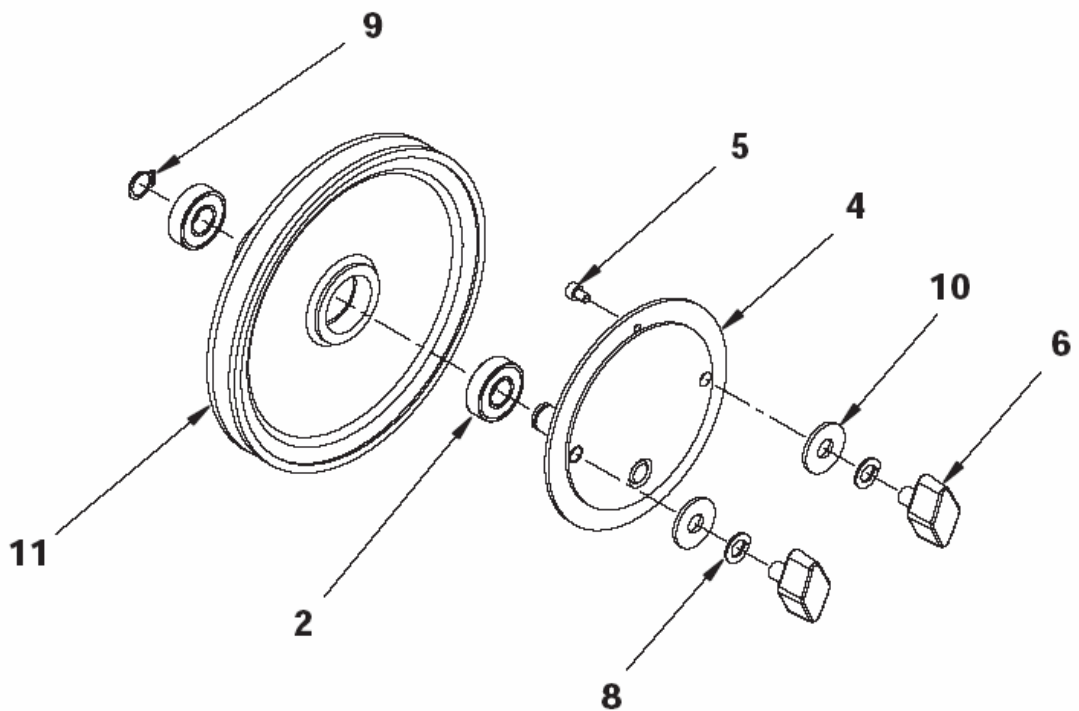
ET-Liste-Nr. 560B12

25

Left hub assembly



Right hub assembly



Hub, left & right

FLOORTEC 560B

21-11-2012

ET-Liste-Nr. 560B12

26

Pos	Artikelnr.	Me	Beschreibung
1	145 0269 000	1	Bürstenklaue / Hub (E02.68870)
2	145 0270 000	3	Kugellager 6001 2RS (E00.023)
3	145 0271 000	1	Feder / Spring (E04.09460)
4	145 0272 000	2	Bolzen
5	33004305	2	Schraube
6	145 1211 000	4	Griffschraube M8x12
7	145 2663 000	1	Abstandsring 12x17x22,5
8	33005842	4	U-Scheibe
9	33006051	2	Ring D12
10	L08300000	4	SCHEIBE D.8,4 -VZ
11	145 2617 000	1	Keilriemenscheibe (E03.18320)

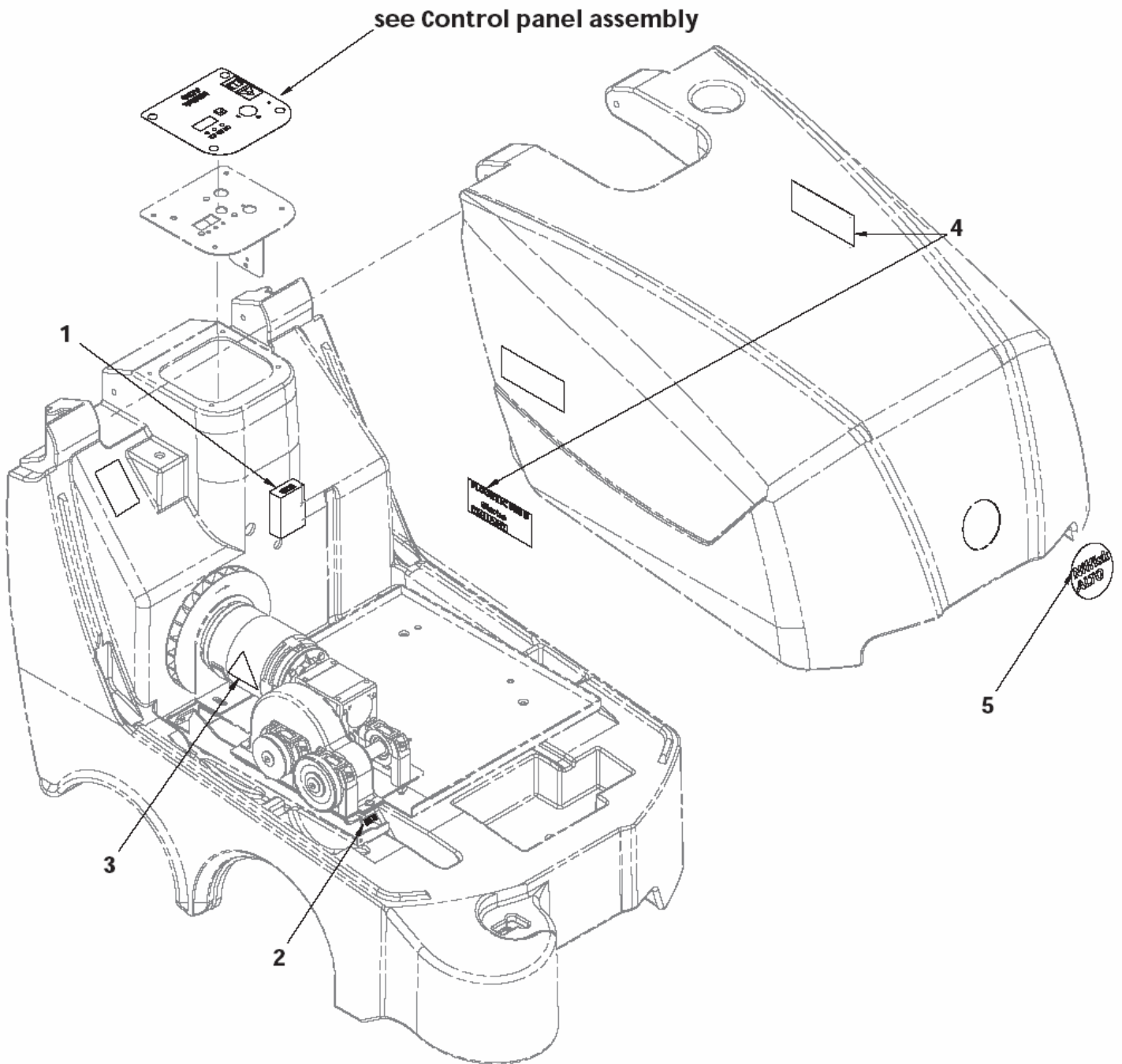
ETIKETTEN

FLOORTEC 560B

21-11-2012

ET-Liste-Nr.
560B13

27



ETIKETTEN

FLOORTEC 560B

21-11-2012

ET-Liste-Nr. 560B13

28

Pos	Artikelnr.	Me	Beschreibung
1	145 0578 000	1	Label Sicherung 60A
2	145 1355 000	1	Sicherheitsaufkleber 15A
3	145 1431 000	1	DECAL DANGER MOVING PARTS
4	1463823000	2	DECAL FLOORTEC 560 B
5	1463818000	1	DECAL NILFISK-ALTO ROUND

Electrical parts

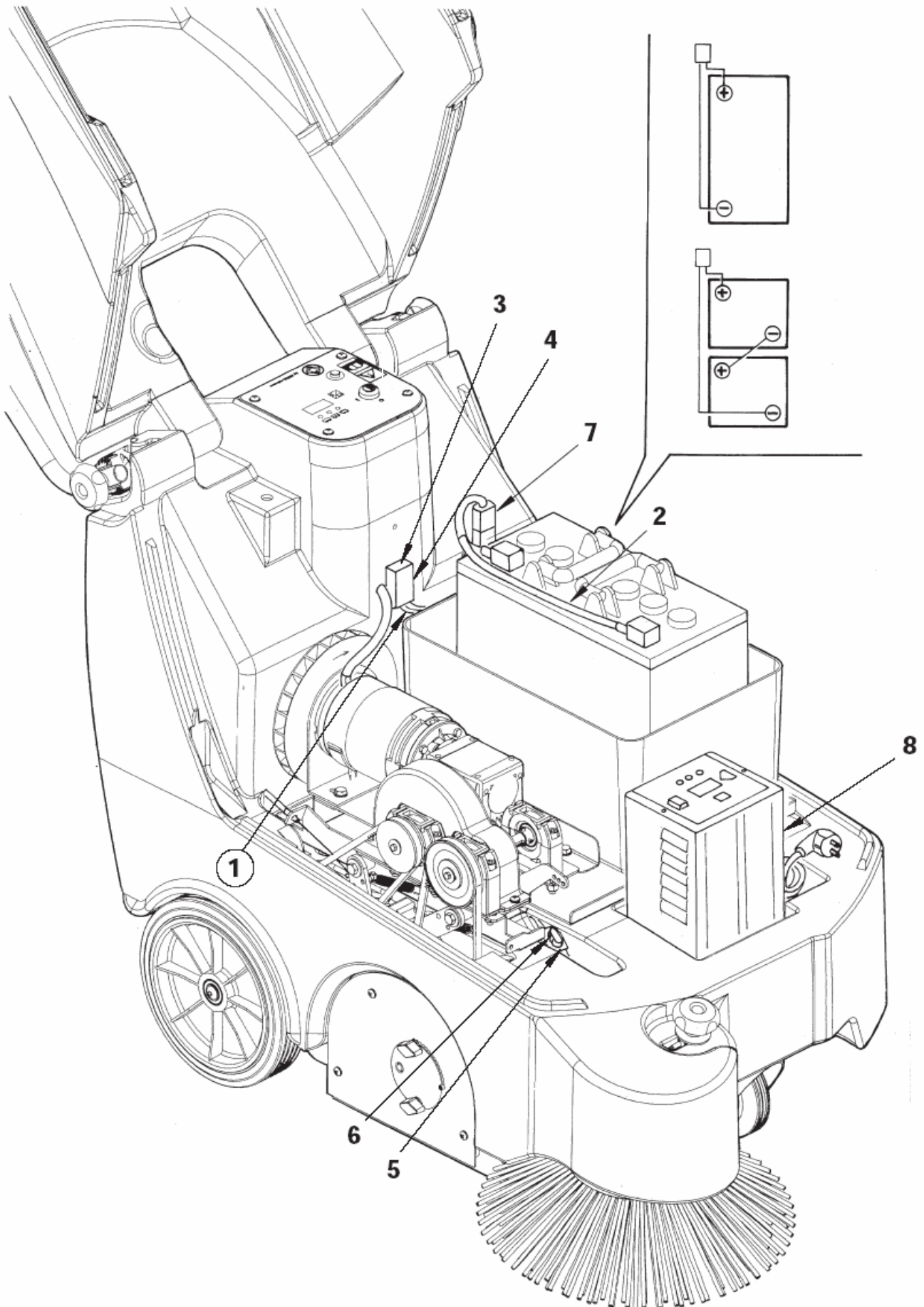
FLOORTEC 560B

21-11-2012

ET-Liste-Nr.

560B14

29



Electrical parts

FLOORTEC 560B

21-11-2012

ET-Liste-Nr. 560B14

30

Pos	Artikelnr.	Me	Beschreibung
1	146 0579 000	1	Kabelbaum
2	146 0581 000	1	Kabelsatz f. Batterie SW700B
3	146 0659 000	1	Sicherungshalter
4	909 6218 000	1	Sicherung 60 A
5	146 0660 000	1	Sicherungshalter
6	145 9853 000	1	Sicherung 15A
7	145 9417 000	1	Stecker 50 A
8	146 2359 000	1	Einbauladegerät 12V/20A

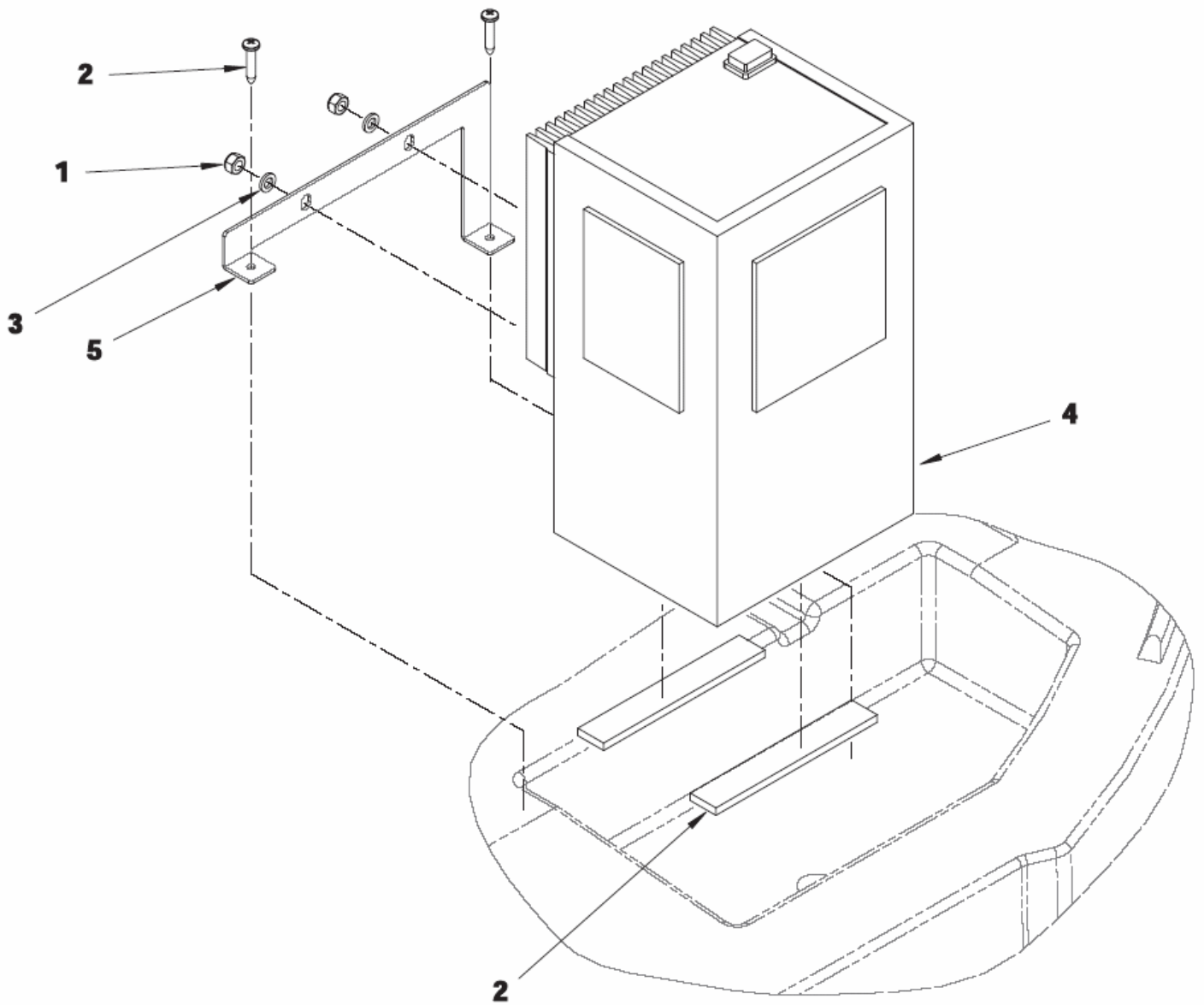
Battery charger assembly

FLOORTEC 560B

21-11-2012

ET-Liste-Nr. 560B15

31



Battery charger assembly

FLOORTEC 560B

21-11-2012

ET-Liste-Nr. 560B15

32

Pos	Artikelnr.	Me	Beschreibung
1	33005604	1	Mutter
2	145 5876 000	1	SCREW 4.8X25 UNI6954 THD FORM
3	33005913	1	Scheibe 6
4	146 2359 000	1	Einbauladegerät 12V/20A
5	146 0655 000	1	Bügel
6	146 0656 000	1	Dichtung

EMPFOHLENE ERSATZTEILE

FLOORTEC 560B

21-11-2012

ET-Liste-Nr.

560B16

33

Keine Zeichnung zur ET-Liste

EMPFOHLENE ERSATZTEILE

FLOORTEC 560B

21-11-2012

ET-Liste-Nr. 560B16

34

Pos	Artikelnr.	Me	Beschreibung	
1	145 4806 000	1	Filter Papier	WEAR PARTS
2	146 0756 000	1	Gummileitste, vorne	WEAR PARTS
3	146 0555 000	2	Gummistreifen	WEAR PARTS
4	145 0748 000	1	CHAIN	WEAR PARTS
5	909 6218 000	1	Sicherung 60 A	WEAR PARTS
6	145 9853 000	1	Sicherung 15A	WEAR PARTS
7	145 1899 000	1	Seitenbesen 180 x 420 PPL 0,8	WEAR PARTS
8	145 0274 000	2	Spannfeder f. SW 700	ORDINARY MAINTENANCE
8	146 0738 000	1	Gummileiste, hinten	WEAR PARTS
9	146 0150 000	1	Riemen	ORDINARY MAINTENANCE
10	146 0767 000	1	Keilriemen SW 750S/850S	ORDINARY MAINTENANCE
11	146 0519 000	1	Befestigung f. Seiten- besen SW 700 S	ORDINARY MAINTENANCE
12	1464433000	4	Kohlebürsten-Kit (4St.)	ORDINARY MAINTENANCE
12	1464433000	1	Kohlebürsten-Kit (4St.)	ORDINARY MAINTENANCE
13	146 0513 000	1	Rad kpl., rechts f. SW700S/850S	EXTRAORDINARY MAINTENANCE
14	146 0518 000	1	Rad, links	EXTRAORDINARY MAINTENANCE
15	146 2309 000	1	Bowdenzug	EXTRAORDINARY MAINTENANCE
16	146 0532 000	1	Getriebemotor f. Seiten- besen SW 700S/850S	EXTRAORDINARY MAINTENANCE
17	146 0626 000	1	Magnetschalter f. SW700S	EXTRAORDINARY MAINTENANCE
18	146 0570 000	1	Platine f. SW700S	EXTRAORDINARY MAINTENANCE
19	146 0565 000	1	Druckschalter SW 700S	EXTRAORDINARY MAINTENANCE
20	145 0270 000	3	Kugellager 6001 2RS (E00.023)	EXTRAORDINARY MAINTENANCE
21	145 1123 000	3	Kugellager YAT204 (E00.07640)	EXTRAORDINARY MAINTENANCE
22	145 9186 000	2	Kugellager 6000 2RS	EXTRAORDINARY MAINTENANCE
23	146 0629 000	1	Dichtung f. Filtereinheit L=1600 f. SW 700S/850S	EXTRAORDINARY MAINTENANCE
24	146 0741 000	1	Dichtung	EXTRAORDINARY MAINTENANCE
25	146 2887 000	1	Kontaktschlüssel 2 Stk	EXTRAORDINARY MAINTENANCE
26	146 2310 000	1	Seilzug	EXTRAORDINARY MAINTENANCE

OPTIONEN

FLOORTEC 560B

21-11-2012

ET-Liste-Nr.

560B17

35

Keine Zeichnung zur ET-Liste

OPTIONEN

FLOORTEC 560B

21-11-2012

ET-Liste-Nr. 560B17

36

Pos	Artikelnr.	Me	Beschreibung
-	145 4746 000	1	Filter Poly ester
-	145 4959 000	1	Seitenbesen Stahlmix
-	145 4976 000	1	Seitenbesen 180 x 420 Naturfaser (Teppich)
-	146 0368 000	1	Filter anitstatisch Poly ester
-	146 0569 000	1	Rad m. Bremse
-	146 0587 000	1	Seitenschürze, nicht ab f ärbend "FLOORTEX"
-	146 0678 000	1	Seitenbesen 180x347 Nylon PA
-	146 0738 000	1	Gummileiste, hinten
-	146 0743 000	1	Gummileiste, hinten nicht markierend
-	146 0749 000	1	Hauptkehrwalze D.265 x 600 Naturfaser
-	146 0750 000	1	Hauptkehrwalze D.265 x 600 Stahlmix
-	146 0756 000	1	Gummileitste, vorne
-	146 0782 000	1	Vorf ilter (Teppichkehren)
-	146 2670 000	1	Elektr. Filterrüttler (nur bei Batteriemodelle)