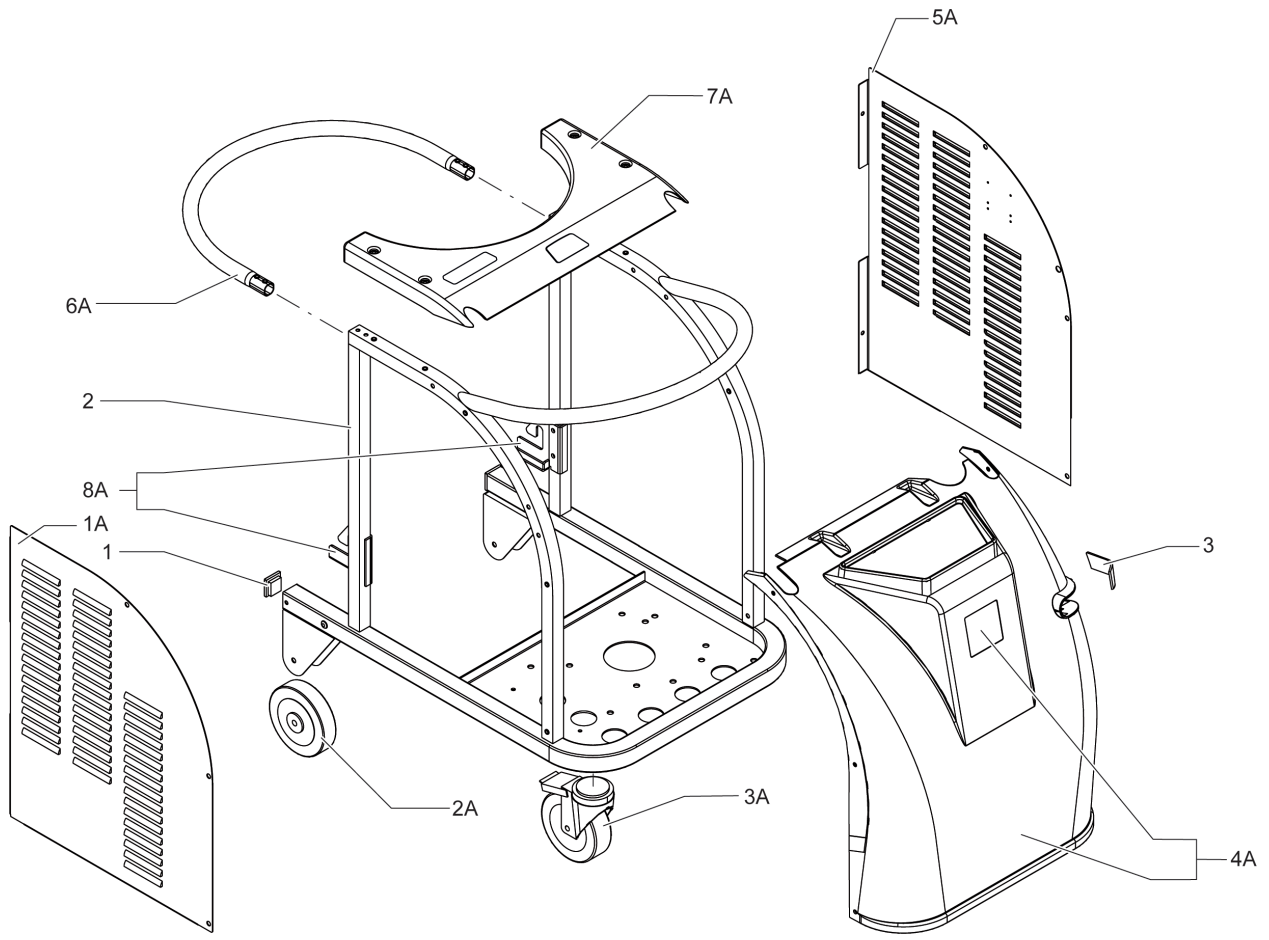


PARTS LIST

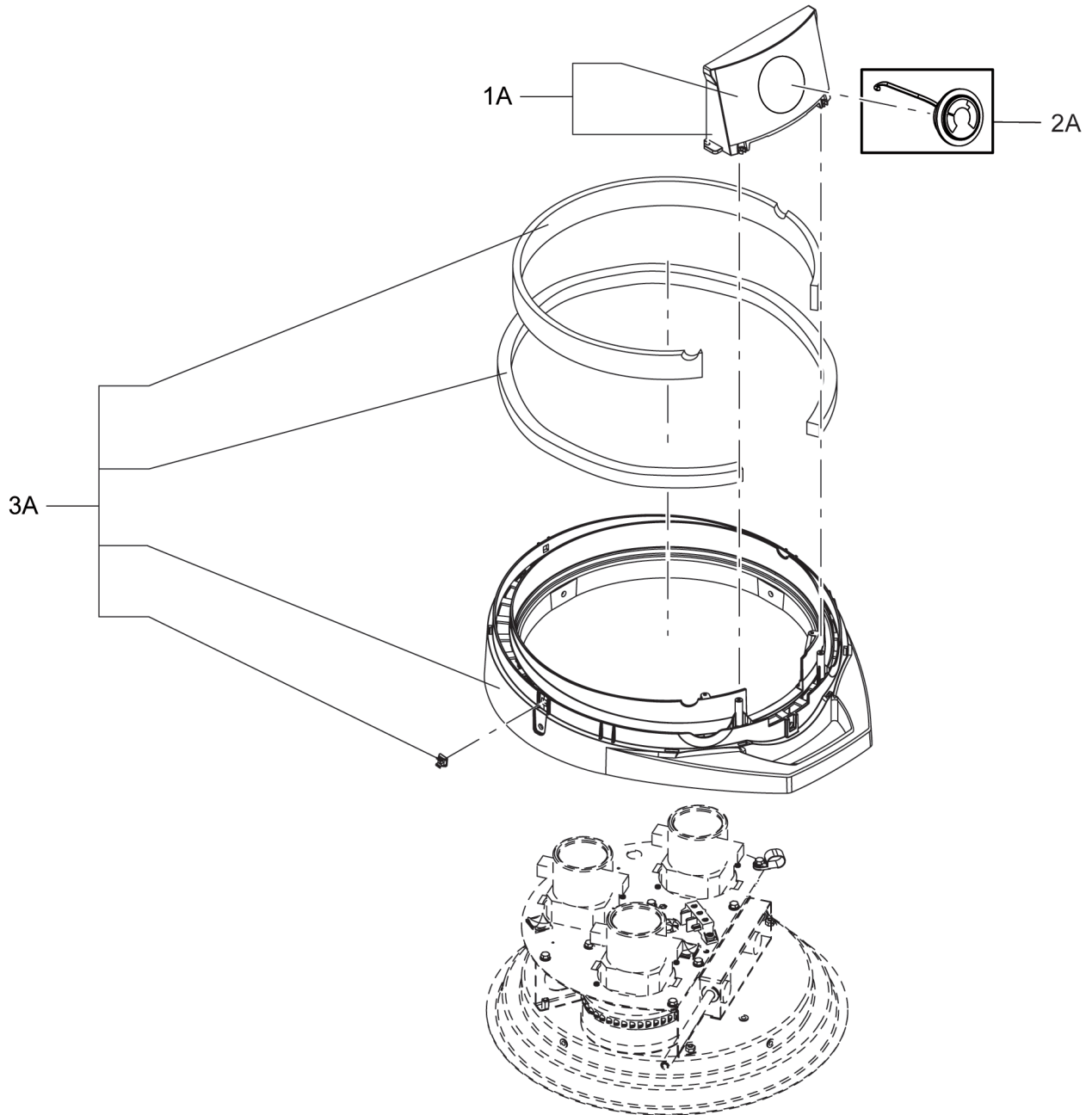
2023.06.21

TABLE OF CONTENTS

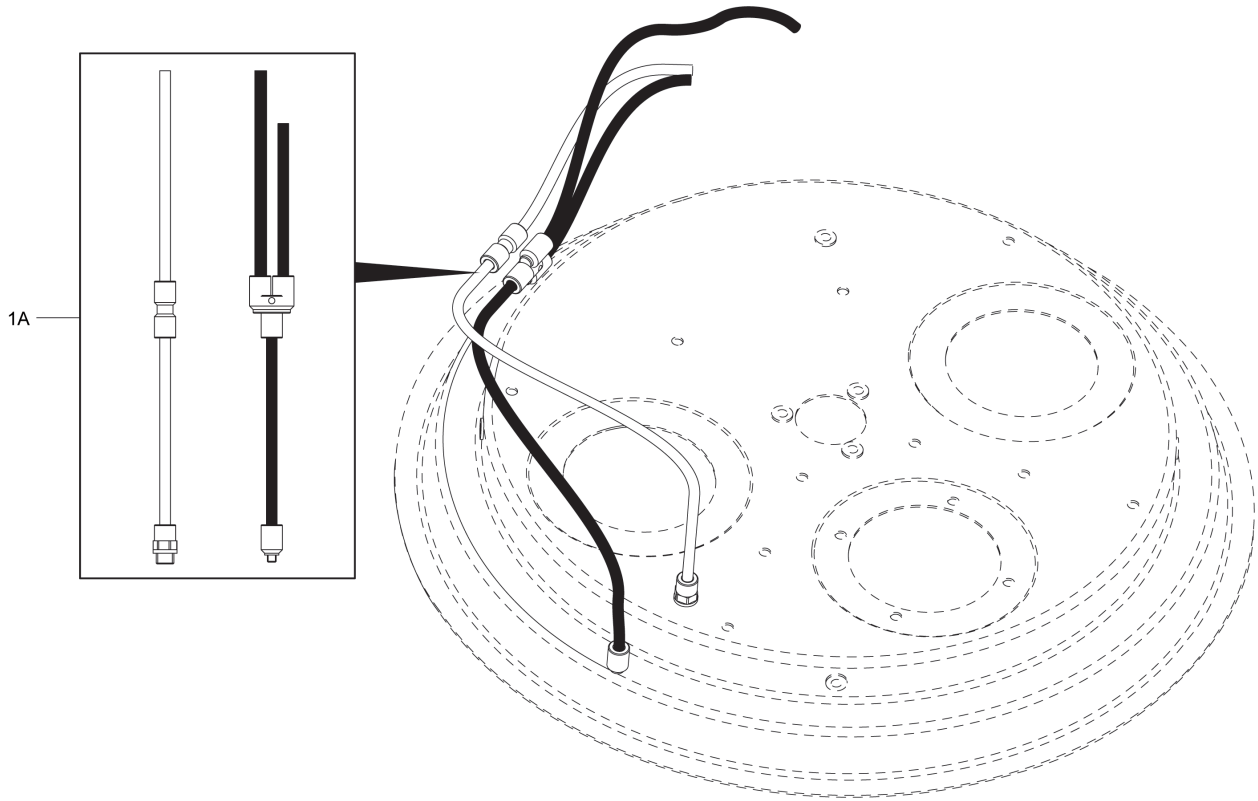
L284 - 1 - CAR	1
L284 - 10 - SUCTION UNIT	3
L284 - 11 - SUCTION UNIT	5
L284 - 12 - SUCTION UNIT	7
L284 - 13 - L50 STORAGE KIT	9
L284 - 14 - L100 STORAGE KIT	11
L284 - 2 - BATTERIES GROUP	13
L284 - 3 - CONTROLS GROUP	15
L284 - 4 - CONTAINER UNIT	17
L284 - 5 - FILTER GROUP	19
L284 - 6 - SUCTION UNIT	21
L284 - 7 - SUCTION UNIT	23
L284 - 8 - SUCTION UNIT	25
L284 - 9 - SUCTION UNIT	27



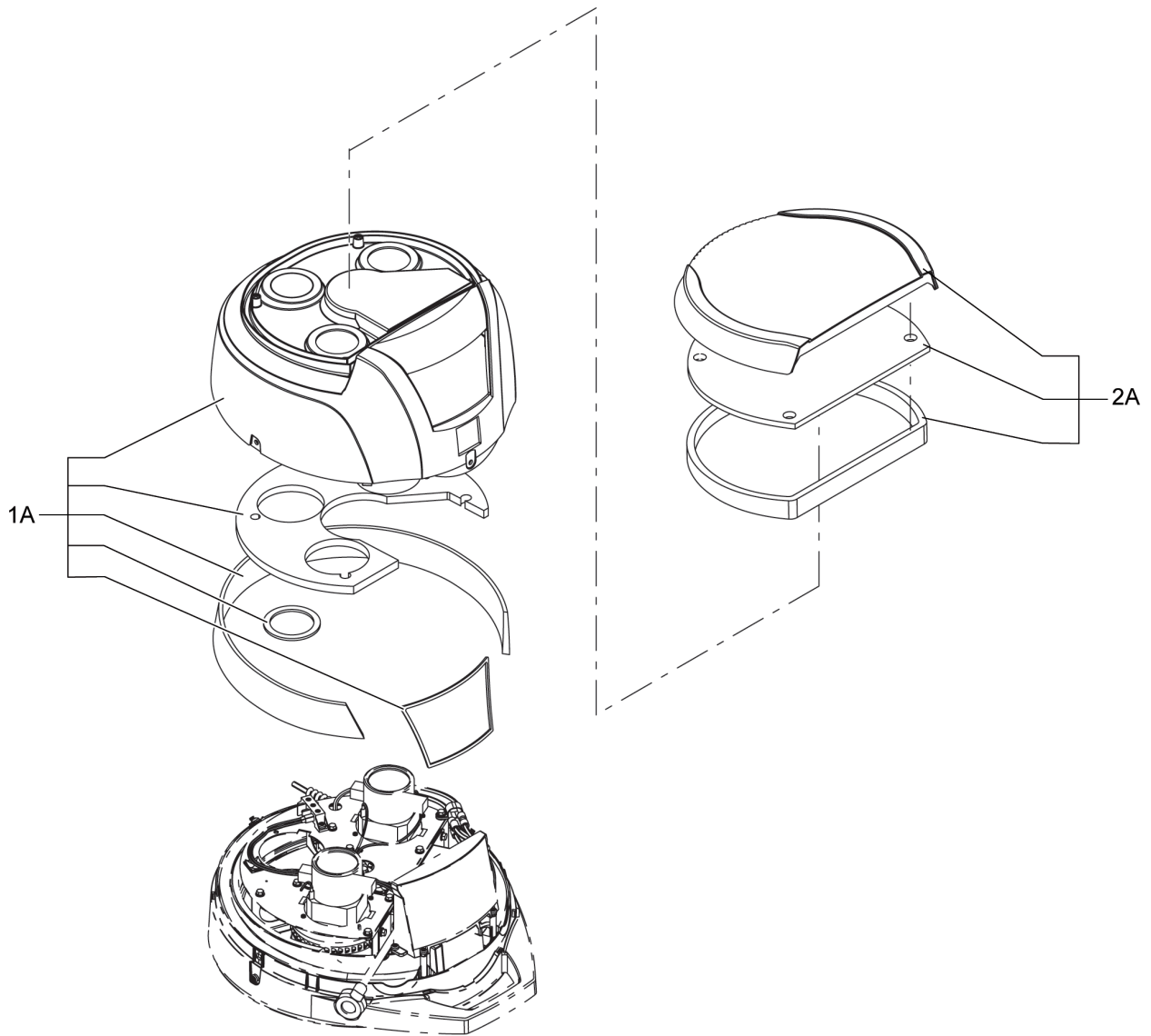
Pos.	Artikel-Nr.	Menge	Variante	Notes
1	Z8 40035	2	Endstück PVC D 40 x 40 mtappo	
2	4083601027	1	TROLLEY MOD.CTScarrello	
3	4081601358	1	POWER SOCKET SUPPORT VHB436supporto presa di corrente	
1A	4089101093	1	LEFT PANEL KIT MOD. CTS 2021kit pannello sinistro	
2A	40000873	1	Rad D200 Kitkit due ruote fisse D200	
3A	40000874	1	KIT 2 PIVOTING WHEELS D150kit due ruote pivotanti D150	
4A	4089101108	1	COVER KIT MOD. VHBkit cofano	
5A	4089101094	1	RIGHT PANEL KIT MOD. CTS 2021kit pannello destro	
6A	4089101105	1	HANDLE KIT MOS. CTSkit manico	
7A	4089101109	1	UPPER COVER KIT MOD. VHBkit copertura sup.	
8A	4089101106	1	SUPPORT FOR CONTAINER KIT MOD.CTSkit supporti per contenitore	



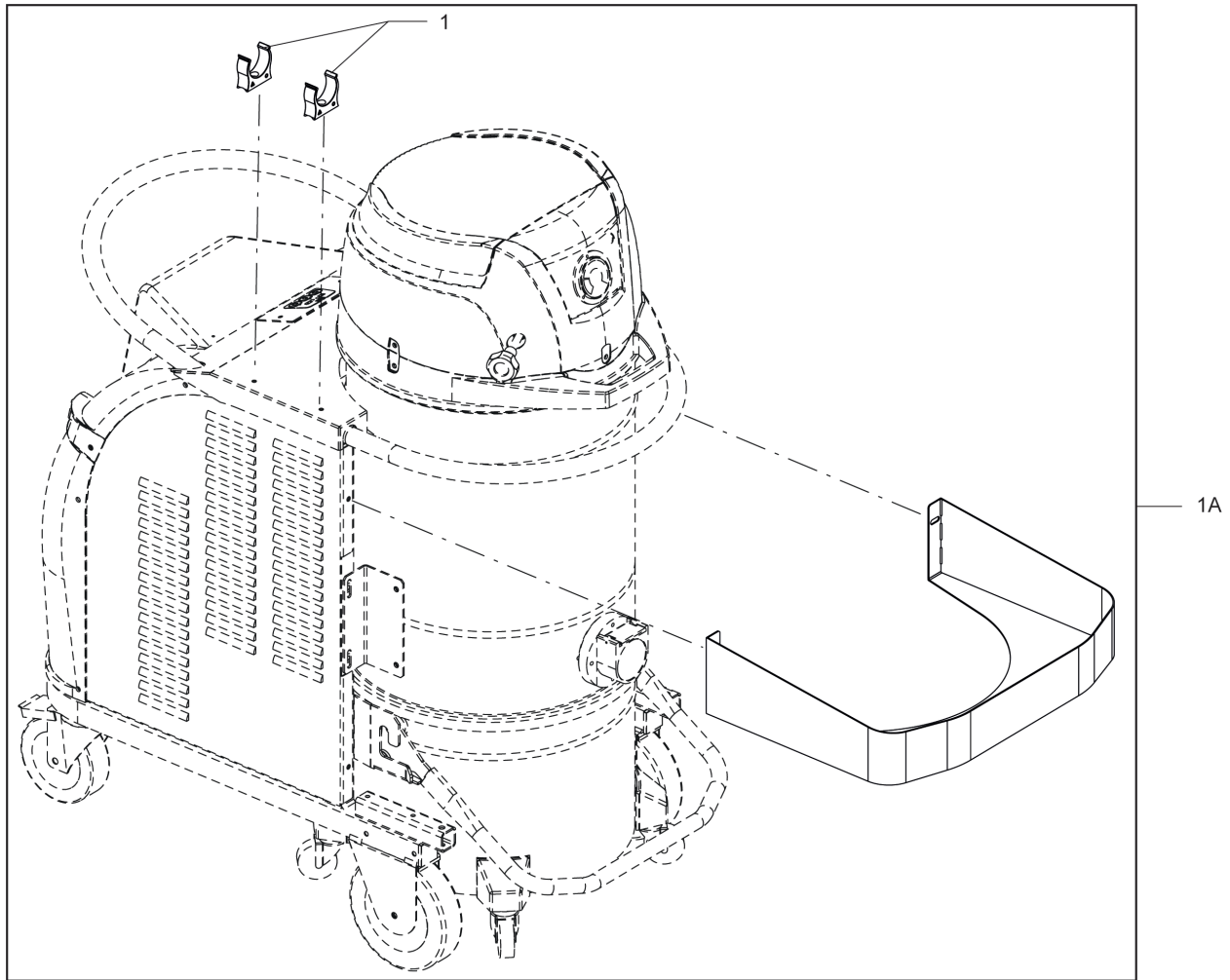
Pos.	Artikel-Nr.	Menge	Variante	Notes
1A	4089101117	1	KIT FRONTAL PANEL VHBkit frontalino	
2A	40000555	1	Manometerkit vuotometro	
3A	40000908	1	Luftverteilerkit diffusore	



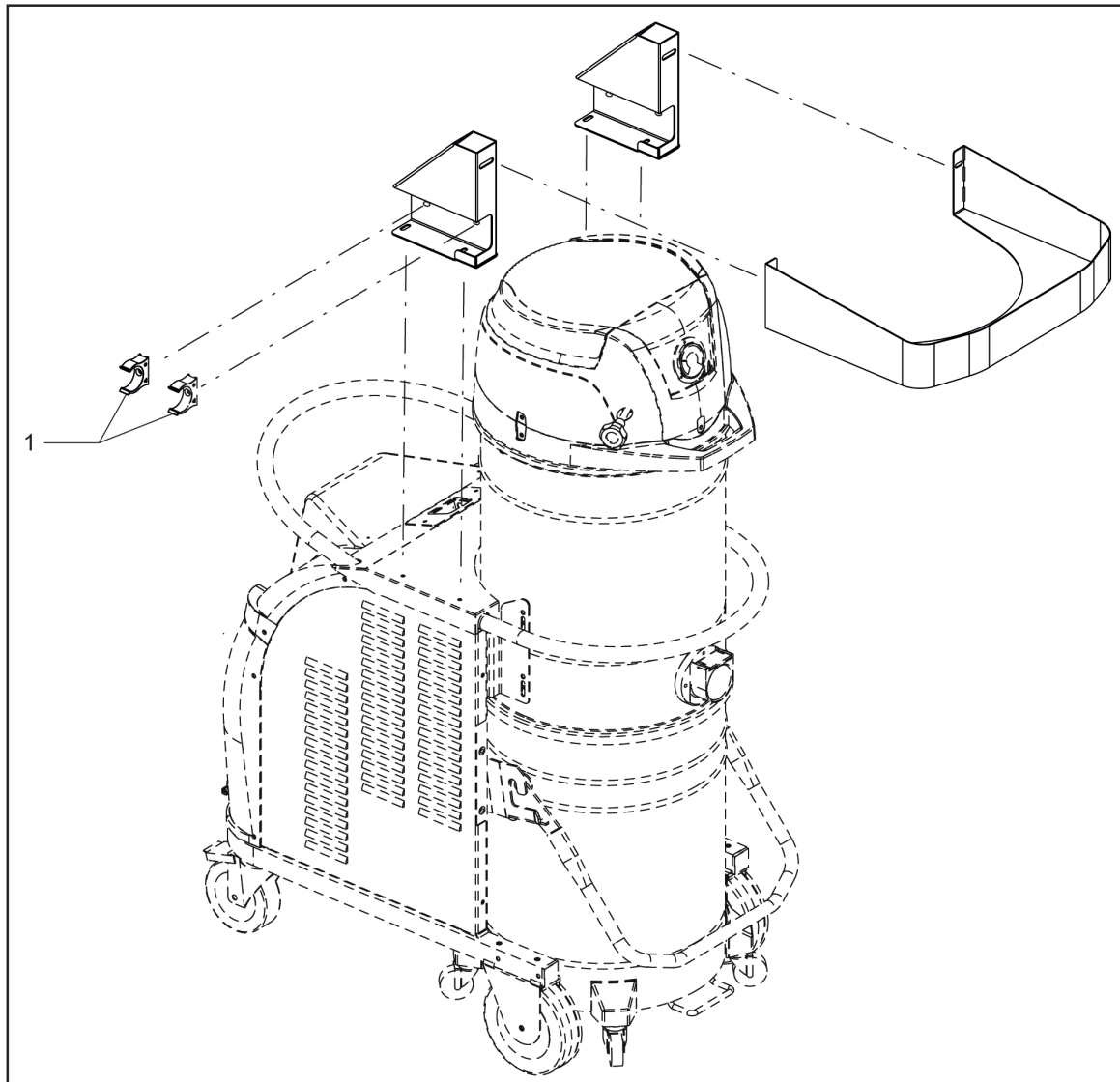
Pos.	Artikel-Nr.	Menge	Variante	Notes
1A	40000914	1	FILTER SENSOR HOSE KITkit tubi sensori filtri	



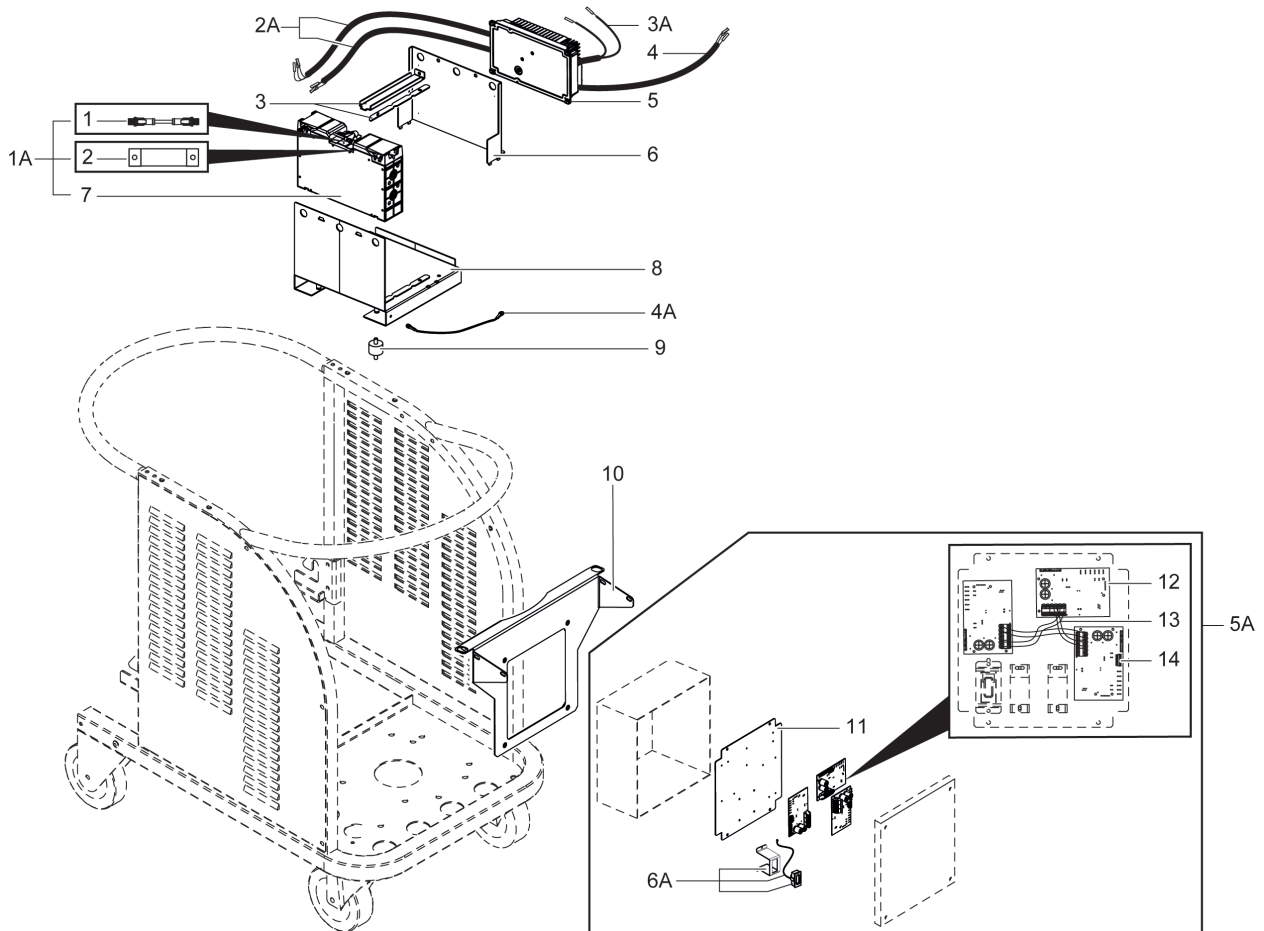
Pos.	Artikel-Nr.	Menge	Variante	Notes
1A	40000933	1	COMPLETE COVER KITkit cappello completo	
2A	40000916	1	Kit Abdeckung Lufteinzugkit cappello presa aria	



Pos.	Artikel-Nr.	Menge	Variante	Notes
1	Z8 40392	2	Befestigungsringcollare	
1A	4056000950	1	ACCESSORY BASKET KIT MOD.CTS/VHBKit Portaoggetti L50	



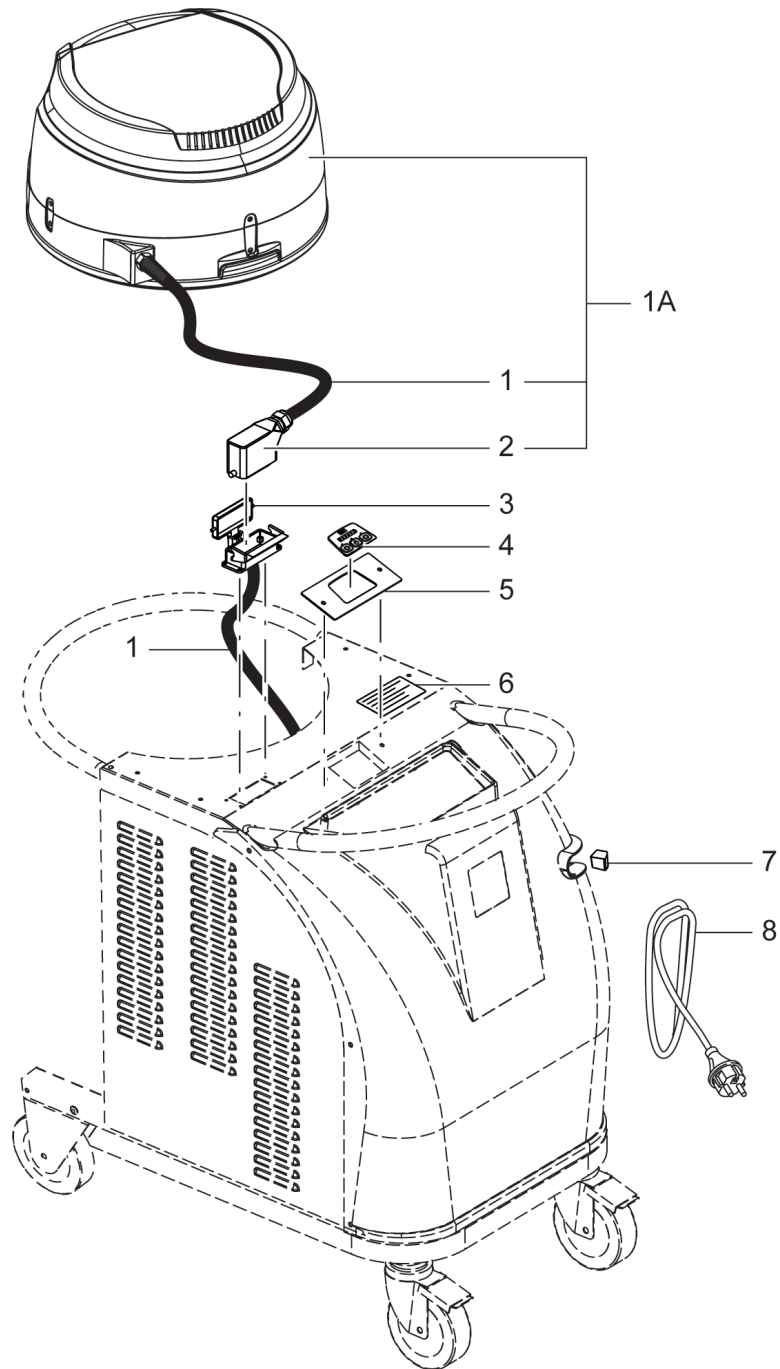
Pos.	Artikel-Nr.	Menge	Variante	Notes
1	Z8 40392	2	Befestigungsringcollare	
1A	4056000962	1	ACCESSORY BASKET KIT MOD.CTS/VHB L100Kit Portaoggetti L100	



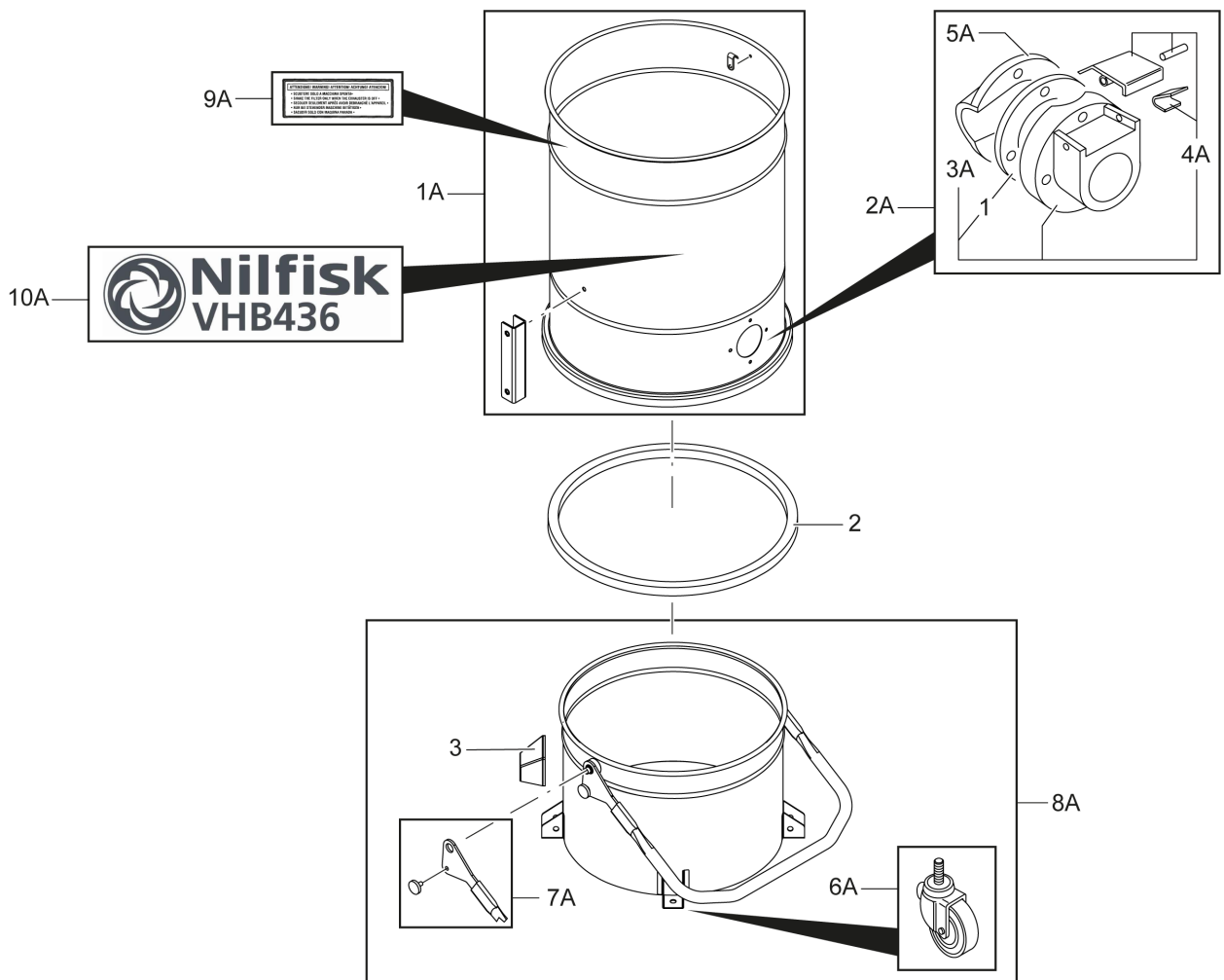
Pos.	Artikel-Nr.	Menge	Variante	Notes
1	106445009	1	CONTROL CABLE, NEIGHBOUR MODULES 156 MM Cavo di controllo della batteria	[1]
2	106445007	1	BRAIDED CABLE M6 Cavo intrecciato negativo	[1]
2	106445008	1	BRAIDED CABLE M8 Cavo intrecciato positivo	[1]
3	4081601346	2	BATTERY FIXING BRACKET VHB436 staffe fissaggio	
4	4083902027	1	BATTERY CHARGER CABLE VHB436 cavo connessione caricabatterie	
5	106476022	1	CHARGER, 36V/33A LI-ION, 85 TO 270VAC caricabatteria	
6	4083500510	1	CLOSING METAL SHEET BATTERY PACK VHB436 lamiera di chiusura	
7	106479011	2	BATTERY PACK 36 VOLT 10S14P SIP batterie	
8	4083601039	1	BASE SUPPORT BATTERY PACK VHB436 supporto batterie	
9	Z8 40068	4	Gummipuffer 40x30 antivibrante	
10	4081601347	1	SUPPORTO Q.E.VHB436 staffa sostegno quadro	
11	4081601349	1	PLATE FOR BOX 300X300 supporto schede	
12	106420290	2	PCBA NEO P22 + SOFTWARE PCB Slave	
13	4083902025	1	E.B. CABLES KIT VHB436 Kit cavi PCB	
14	4089101111	1	KIT BOARD VHB PCB Master	
1A	4089101086	1	ADDITIONAL THIRD BATTERY KIT VHB436 Kit terza batteria addizional	
2A	4083902032	1	KIT CAVI COLLEGAMENTO CARICABATTERIA Kit cavi batterie/caricabatterie	
3A	4083902032	1	KIT CAVI COLLEGAMENTO CARICABATTERIA Kit cavi caricabatterie	
4A	40000877	1	GROUND CABLE KIT Kit cavo di terra	[2]
5A	4084102050	1	E.B. ELECTRONIC BOARD VHB436 Kit quadro elettrico completo	
6A	4089101112	1	KIT METER HOUR VHB Kit Contaore	

Part Notes:

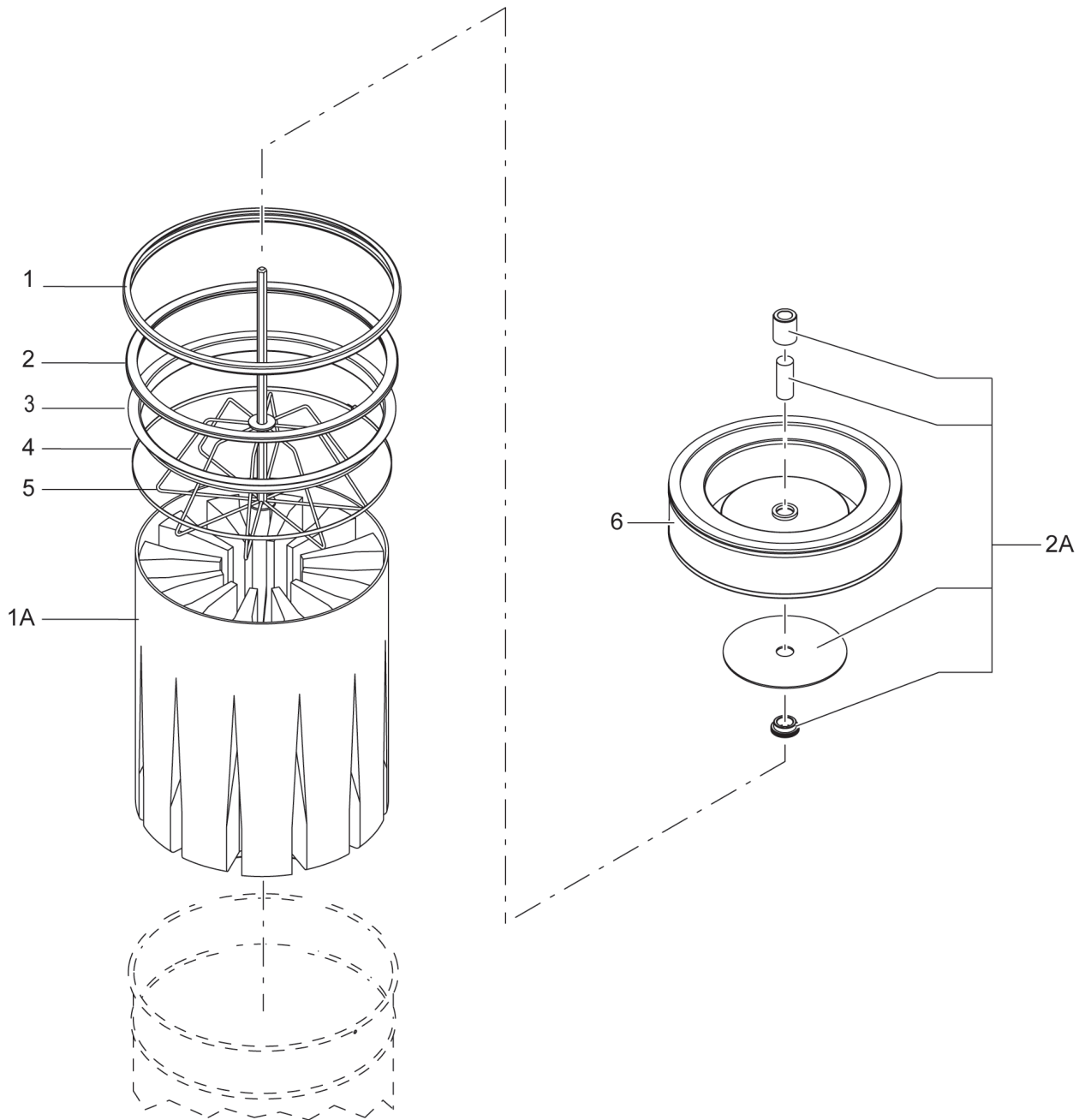
- [1] - NEVER LAUNCHED
[2] - CONTACT PM IN ZOCCA



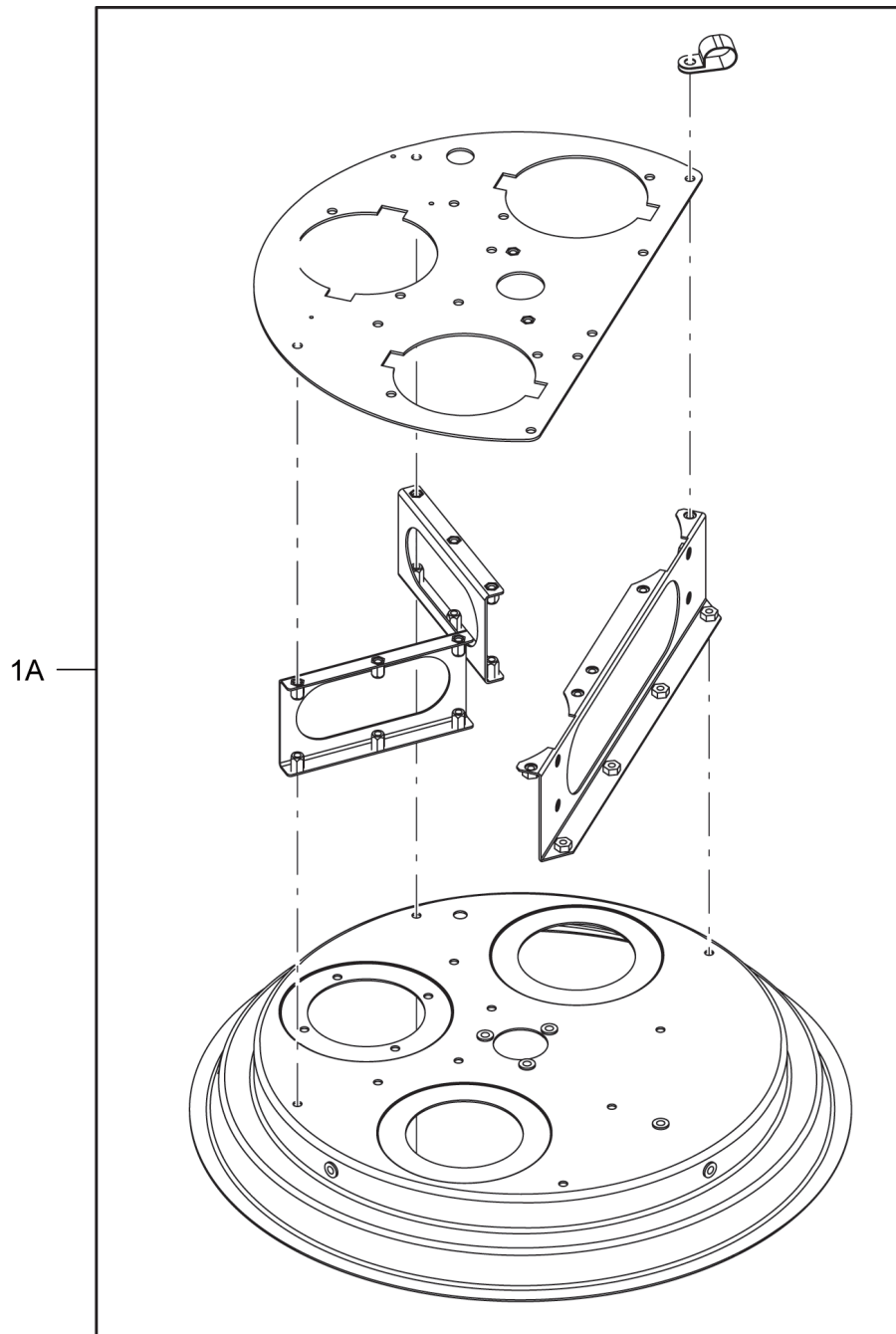
Pos.	Artikel-Nr.	Menge	Variante	Notes
1	4083901824	1,4m	CABLE 7G2.5 14AWG PVC AL M UL-CSA 600V Cavo collegamento	
2	4089101113	1	KIT CONNECTOR MOBILE HEAD VHB Connettore	
3	4089101114	1	KIT FIXED CONNECTOR HEAD VHB Custodia mobile	
4	4083902013	1	KEYPAD VHB436 Tastierino	
5	4081601348	1	KEYPAD SUPPORT VHB436 Supporto tastierino	
6	4081701609	1	ADESIVO WARNING X BATTERIE MOD. VHB Etichetta avvertimento batteria	
7	4083902026	1	POWER SOCKET VHB436 Presa di alimentazione	
8	4083902028	1	POWER SUPPLY CABLE VHB436 SCHUKO PLUG Cavo di alimentazione	
8	4083902029	1	POWER SUPPLY CABLE VHB436 UKP 240V Cavo di alimentazione UKP	
1A	4089101115	1	KIT COMPLETE HEAD VHB436 V36 Kit Testata Completa	



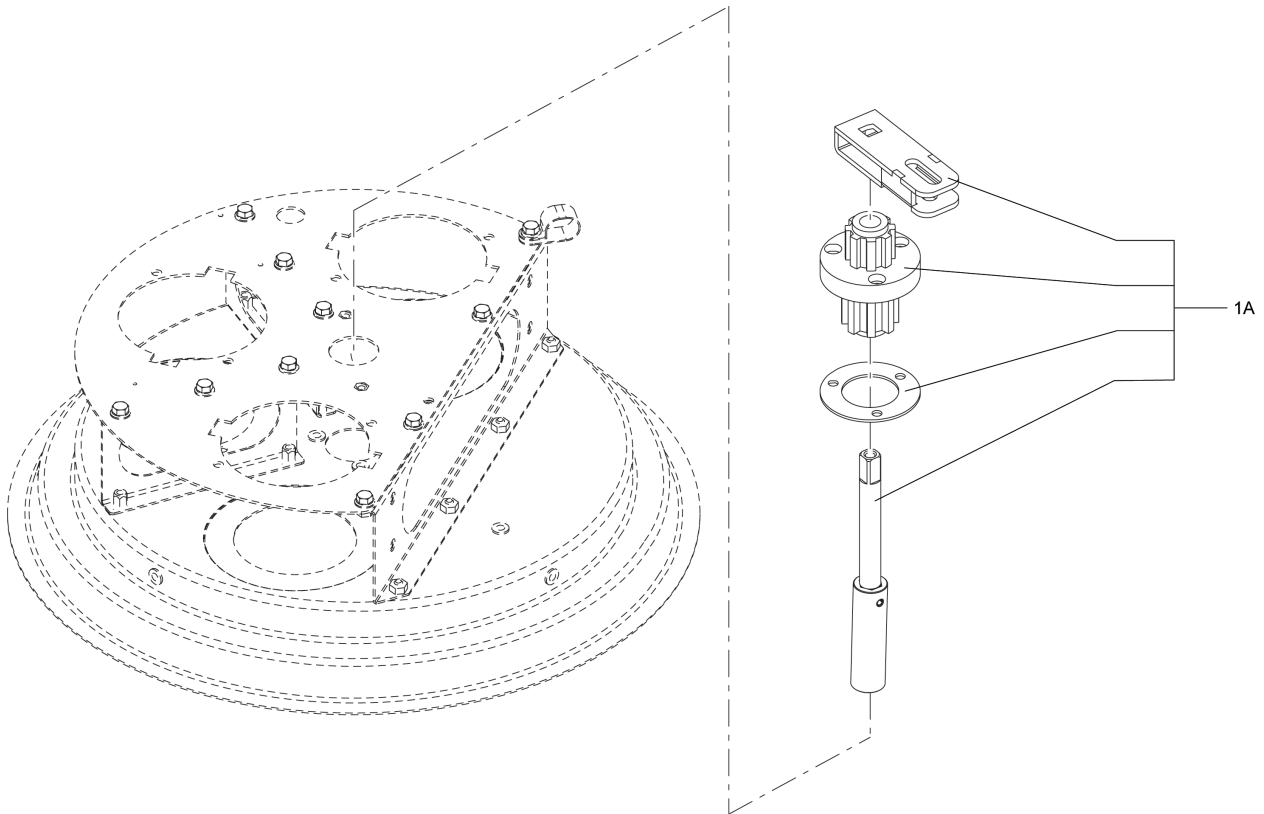
Pos.	Artikel-Nr.	Menge	Variante	Notes
1	Z8 17006	1	Dichtungsring D70guarnizione bocchettone	
2	4081701540	1	SEAL 20 X 15 T140 CR MT1.5guarnizione laterale	
3	Z8 17021	4	Stoßfänger Halterparaurti	
1A	4089101097	1	COMPLETE FILTER CHAMBER KIT L50 MOD. CTSkit laterale completo L50	
1A	4089101099	1	COMPLETE FILTER CHAMBER KIT L100 MOD.CTSkit laterale completo L100	
2A	40000868	1	Anschluss D70kit bocchettone completo	
3A	40000867	1	D70 INLET KITkit bocchettone	
4A	40000345	1	KIT PUSHBUTTON FOR INLET D70kit pulsante per bocchettone	
5A	40000395	1	KIT DEFLECTOR D70kit deflettore	
6A	40000419	1	Rad Kit zu 100l Kübel 4 Stk.kit ruote contenitore	
7A	40000866	1	Griff für Staubkessel 50lkit manico L50	
7A	40000879	1	Handgriff Kitkit manico L100	
8A	4083000496	1	Behälter kpl. 50ltr.S2-S3contenitore completo L50	
8A	4083000497	1	Behälter kpl. D460 100lcontenitore completo L100	
9A	Z8 17107	1	Abziehbild FILTROAdesivo scuotifiltro	
10A	4081701582	1	STICKER VHB436kit adesivi	



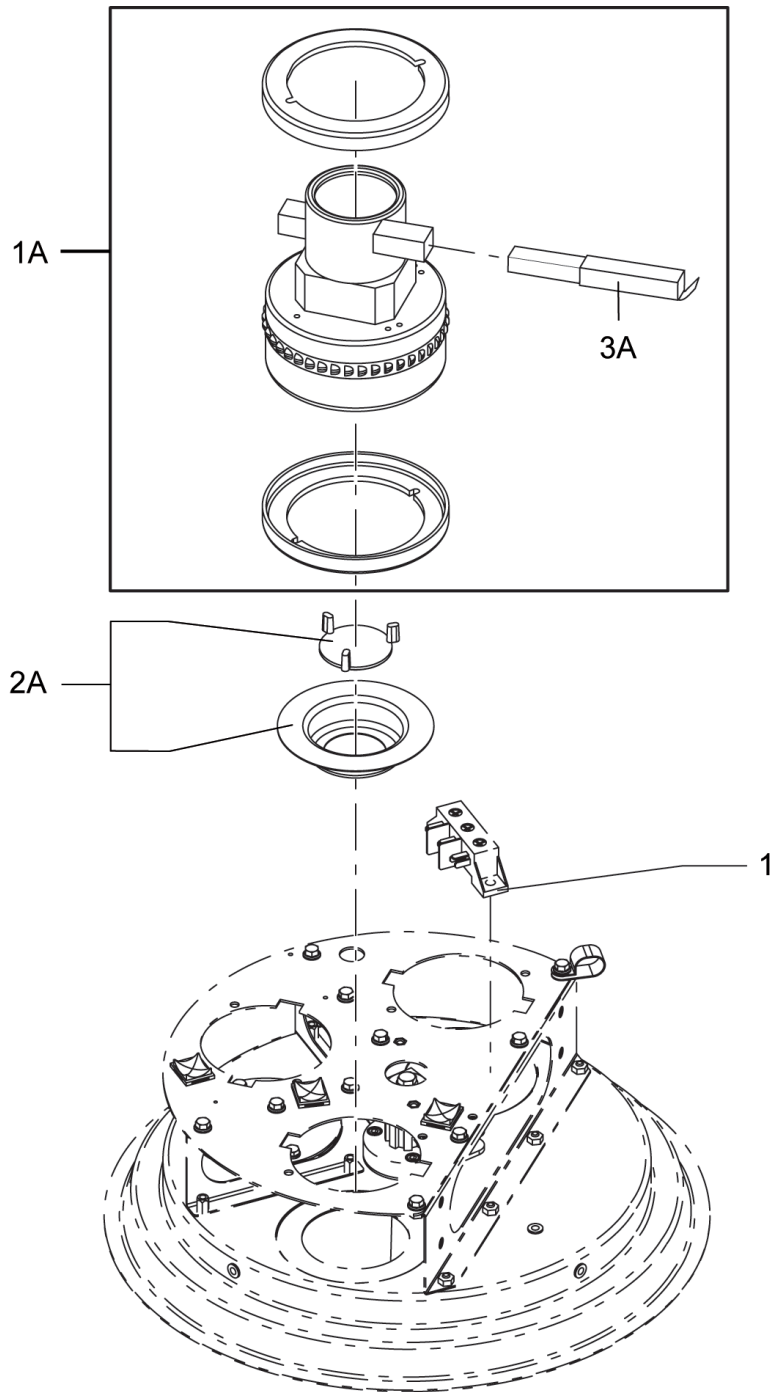
Pos.	Artikel-Nr.	Menge	Variante	Notes
1	Z8 36191	1	Spanningfascia di chiusura	
2	Z8 17026	1	Dichtung ¥ 460guarnizione	
3	Z8 15003	1	Ring ¥460anello filtro	
4	Z8 18079	1	Filter Halter ¥ 460fascetta	
5	4083300358	1	FILTER SHAKER CAGE FE D460 M. S2-S3gabbia	
6	4081700935	1	Absolutfilter AU 415 x 100filtro assoluto	
1A	40000492	1	Sternfilter Ø460mm Polyester, M-Klassekit filtro stellare classe M	
1A	Z8 17502	1	Sternfilter Ø460mm PTFEkit filtro stellare FP	
2A	4056000478	1	Absolutfiler AU S2/S3 - TPLUS - T75kit filtro assoluto	



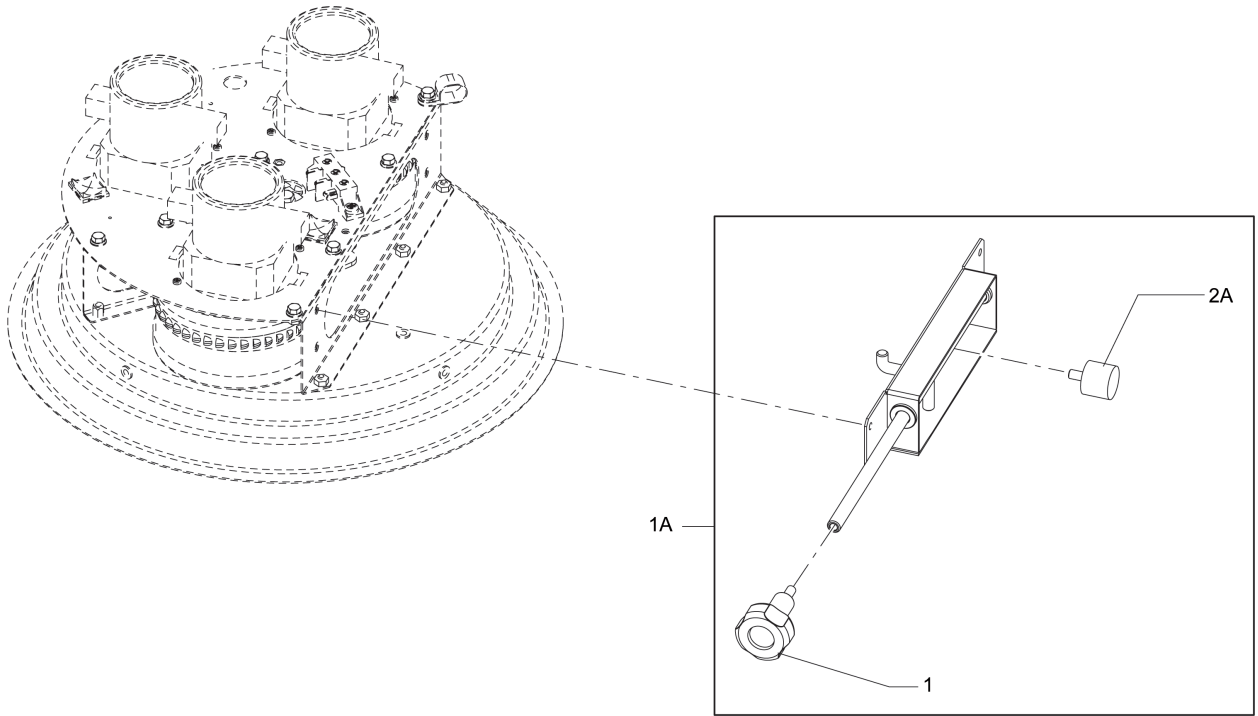
Pos.	Artikel-Nr.	Menge	Variante	Notes
1A	40000899	1	MOTOR SUPPORT KITkit supporto motori	



Pos.	Artikel-Nr.	Menge	Variante	Notes
1A	40000900	1	Zwischenteil fürkit montaggio scuotifiltro	



Pos.	Artikel-Nr.	Menge	Variante	Notes
1	4083902022	1	TERMINAL 6P 10mmq 57A PA UL-CSA M095CS6morsettiera	
1A	4089101116	1	KIT SINGLEPHASE MOTOR VHBkit motore	
2A	40000902	1	Drosselventilkit cappellotti per testata	
3A	4083902036	1	SPAZZOLA MOTORE 36VDC MOD.VHBkit spazzole motore	



Pos.	Artikel-Nr.	Menge	Variante	Notes
1	4084001012	1	Griffknopf für Schüttel-pomello	
1A	40000906	1	FILTERSHAKER KITkit scuotifiltro	
2A	40000907	1	PUFFER KITkit puffer	

