

# ENCORE S2426 / L2426

---

Model:  
ENCORE 2426 L  
ENCORE 2426 S



Stückliste Deutsch

22-11-2012

 **Nilfisk**<sup>®</sup>

 07351-5758060

[kontakt@nilfisk-alto-shop.com](mailto:kontakt@nilfisk-alto-shop.com)



 **Heine**  
Vertriebs-GmbH

**Preisabfrage bzw. Bestellungen der Artikel im Shop unter**

**[www.nilfisk-alto-shop.com](http://www.nilfisk-alto-shop.com)**

**einfach die Artikelnummer in die Suchmaske eingeben**

**(Bitte die Artikelnummer ohne Leerzeichen eingeben)**

# Inhalt

ENCORE S2426 / L2426

<b>Final assembly</b>	<b>3</b>
<b>SCHMUTZWASSERTANK</b>	<b>6</b>
<b>Frischwassertank</b>	<b>9</b>
<b>Rear panel</b>	<b>11</b>
<b>Bedienfeld</b>	<b>14</b>
<b>Squeege lift</b>	<b>17</b>
<b>Squeegee</b>	<b>19</b>
<b>Frame axle</b>	<b>21</b>
<b>Bürstenkopf</b>	<b>23</b>
<b>Optional brake "S" model</b>	<b>26</b>
<b>Optional brake "L" model</b>	<b>28</b>
<b>Vakuummotor</b>	<b>30</b>
<b>Gear box</b>	<b>32</b>
<b>BÜRSTENMOTOR</b>	<b>34</b>
<b>HINTERACHSE-KARDANWELLE</b>	<b>36</b>

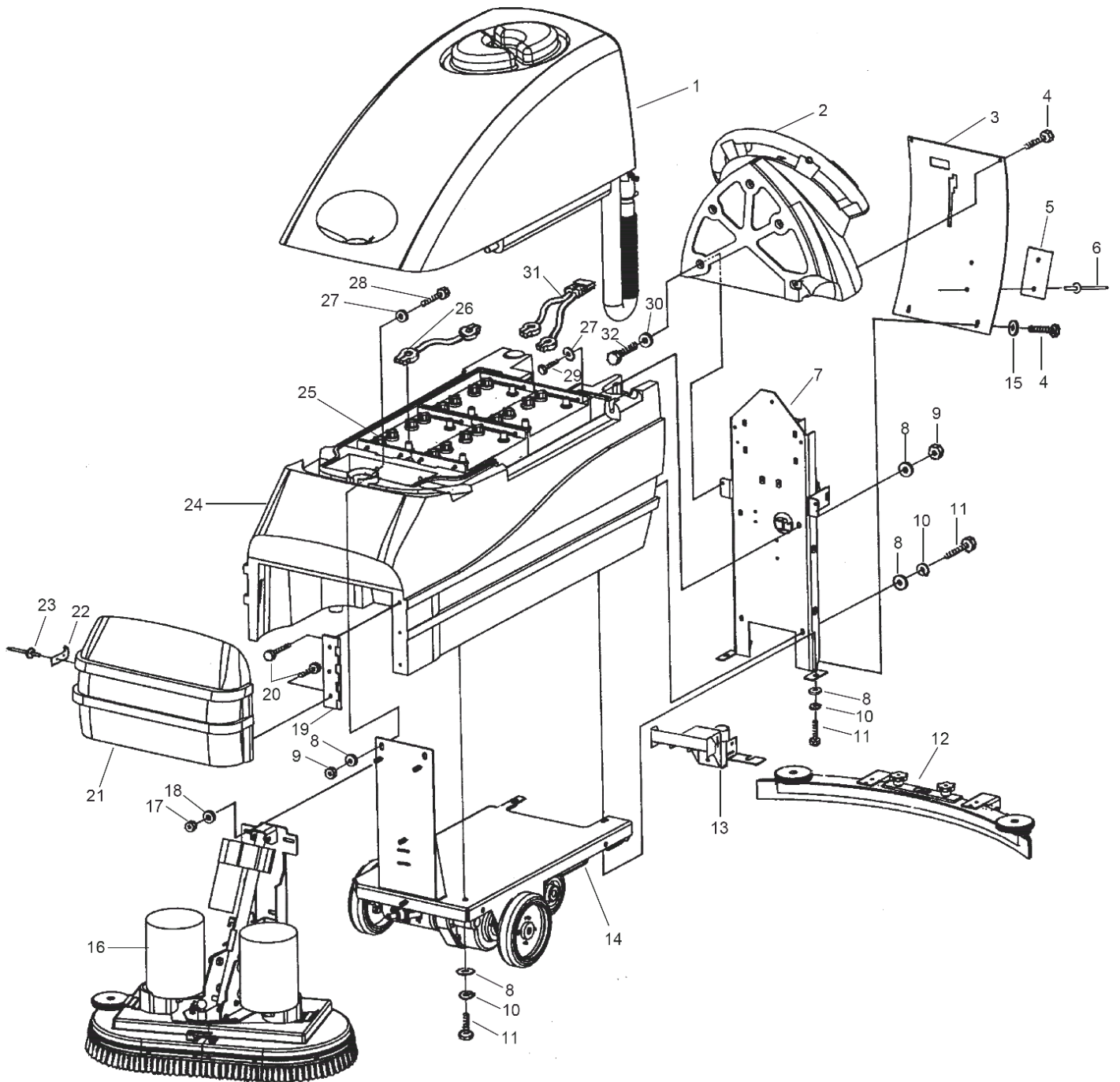
# Final assembly

ENCORE S2426 / L2426

22-11-2012

ET-Liste-Nr.  
ENCORE242602

3



# Final assembly

## ENCORE S2426 / L2426

22-11-2012

ET-Liste-Nr.  
ENCORE242602

4

Pos	Artikelnr.	Me	Beschreibung	
1		1	USE LINK	ASSEMBLY, RECOVERY TANK
2		1	USE LINK	ASSEMBLY, CONTROL PANEL
3	30064A	1	Verkleidung hinten Encore	
4	80108A	4	Schraube 10-24 X 1/2 XLAN VA	
5	70080A	1	PLATE WARNINGENCORE WO/BRAKE	
6	83010A	2	RIVET POP 1/8	
7		1	USE LINK	ASSEMBLY, REAR PANEL
8	980651	11	Flachscheibe 5/16 SAE	
9	920110	4	Sicherungsmutter 5/16-18 REG(metallüberz.)	
10	980652	7	Scheibe LK 5/16 REG PLTD	
11	85811A	7	Sechskantschraube 5/16-18 3/4	
12		1	USE LINK	ASSEMBLY, SQUEEGEE 32
13		1	USE LINK	ASSEMBLY, SQUEEGEE LIFT
14		1	USE LINK	
15	980982	2	Flachscheibe Nr. 10 SAE metallüberzogen	
16		1	USE LINK	ASSEMBLY, BRUSH HEAD
17	81105A	4	Mutter 3/8-16, Esna Typ SS	
18	87031A	4	Flachscheibe 3/8, S.S.	
19	50965A	1	HINGE COVER ENCORE 2426	
20	85395A	6	Schraube Flachkopf 1/4-20 X 1/2	
21	30271A	1	Verkleidung vorne "ENCORE 2426"	
22	50966A	1	Verriegelung f. Fronthaube "Encore 24/26"	
23	930090	2	Hohlriet 5/32X3/16-5/16	
24		1	USE LINK	ASSEMBLY, SOLUTION TANK
25	40136A	4	BATTERY 6 VOLT 242AH	(WET - STUD POST)
25	40137A	4	BATTERY 6V242AHDRYSTUD POST	(DRY - STUD POST)
25	7116015	4	Batterie 6 V, 285 Ah Semitraction Mono (Nass)	(DRY - UT POST)
25	80565100	2	Batterie 12 V, 150 Ah Semitraction Mono (Nass)	"S" (DRY - UT POST)
25	871334	2	BATTERY 200AH WET 12 VOLT	"S" (WET - UT POST)
25	891384	4	BATTERY 310 AMP WET	(WET - UT POST)
26	41206A	3	Batteriekabel seriell 16' '	(TAPER STYLE)
26	41217A	3	Batteriekabel (Kit Nr. 14662B)	(RING STYLE)
27	980205	4	Scheibe	
28	85734A	2	Sechskantschraube 5/16-18 X 2 SS	
29	85739A	2	Kopfschraube 5/16-18 X 3.00	
30	87026A	5	Scheibe .250 VA	
31	40174A	1	Batteriekabel mit Ringans chluß "ENCORE"	(RING STYLE)
31	41211A	1	Kabel, kpl., Batterie	(TAPER STYLE)
32	85518A	5	Schraube 1/4 -20X 3/4 PN SY TC F	
NI	10072A	1	BRAKE KIT PARKINGENCORE L2426	"L"
NI	10073A	1	BRAKE ASPARKING ENCORE S2426	"S"
NI	10132A	1	LITERATURE KIT ENCORE 2426	
NI	10140A	1	Treibteller für SMART	"S"

# Final assembly

ENCORE S2426 / L2426

22-11-2012

ET-Liste-Nr.  
ENCORE242602

5

Pos	Artikelnr.	Me	Beschreibung
NI	30070A	1	Tasche für Zubehör Kunststoff-Gewebe
NI	38035A	1	Treibteller Ø 330 mm "L"
NI	40512B	1	CHARGER BATTERY 24VDC 25A OUT
NI	70226A	1	LABELBTRY.INSTALLENCORE2426
NI	71014A	1	LABEL FALLING PARTS
NI	71015A	1	LABEL GASES CHEMICALS

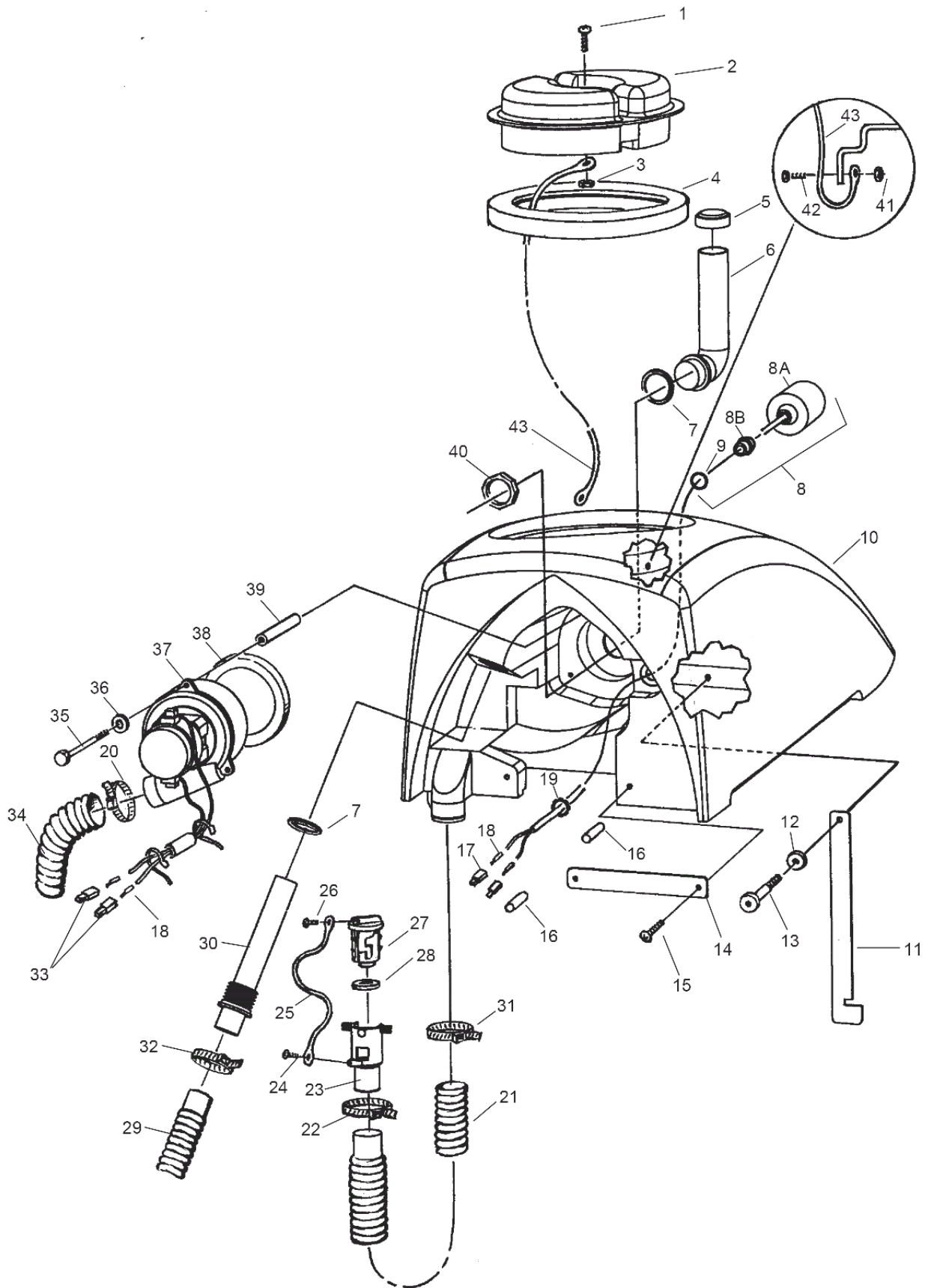
# SCHMUTZWASSERTANK

ENCORE S2426 / L2426

22-11-2012

ET-Liste-Nr.  
ENCORE242604

6



#40 Recommended Torque  
175 + or - 5 inch pounds

# SCHMUTZWASSERTANK

ENCORE S2426 / L2426

22-11-2012

ET-Liste-Nr.  
ENCORE242604

7

Pos	Artikelnr.	Me	Beschreibung
1	962798	1	Schraube 10-24X 1/2 PN SS PH
2	30057A	1	Deckel
3	81110A	1	Sechskant-Sicherungs- mutter 10-24 SS
4	30065B	1	Dichtung
5	58069A	1	Filter fuer Vacuumrohr " ENCORE 20"
6	39338B	1	Saugrohr im Schmutzwasser tank"ENCORE 28"
7	837304	2	O-Ringhalter Papierbeutel
8	10660A	1	Schwimmersatz, kpl. (INCLUDES 8A, 8B, 9)
9	59877A	1	Scheibe, 1/2 NPT Dichtung
10	30220A	1	Bediengriff mit Armaturen ge."ENCORE 17L"
11	60373A	1	Klappe für Schmutzwassert ank
12	87622A	1	Flachscheibe .63X.32X.03 Nylon
13	80043A	1	Schaf tbolzen 5/16 ZC
14	60336A	1	STRAPHOSE RETAINER ENC 2426
15	85100A	2	Flachkopfschraube 10-32X1/2 SS XYL
16	30068A	2	Stift für Tank "ENCORE 24 /26" (INCLUDED W/ ITEM 10)
17	43402A	2	Steckergehäuse (blau) (INCLUDED IN 8A)
18	41809A	4	Steckkontakt (INCLUDED IN 8A)
19	82100A	1	Sicherungsmutter, 1/2" Rohr
20	872010	1	Schlauchschele
21	35165A	1	Saugschlauch "ENCORE" für "Schmutzwassertank"
22	832002	1	Schelle Entleerungsventil
23	839401	1	Auslassventil
24	962958	1	Schraube 8-18
25	52206A	1	Abdeckung für Kette, AUTOSCRUBBER
26	962987	1	Schraube 10-24X 3/8 PN ST TY
27	833901	1	Griff Entleerungsventil
28	833407	1	Dichtung für Entleerung
29	51060A	1	Saugschlauch "ENCORE 2 4/26"
30	830208	1	ADAPTER ASM-SCHLAUCH
31	80110A	1	Schlauchschele
32	752020	1	Schelle 450 Shampooierer Sauger
33	43401A	2	Steckergehäuse (schwarz)
34	674110	1	Schlauch
35	85728A	3	Sechskantschraube 1/4-20 X 4 AUTOSC
36	87026A	3	Scheibe .250 VA
37	51050A	1	Motorturbine 2-stufig
37	56412218	1	Saugmotor 24v
38	643418	1	Dichtung
39	58533A	3	Distanzstück, Saugermotor 3 STG SUMMI
40	920797	1	Mutter
41	962666	1	Flachkopfschraube 10-24X 3/4 PHILL
42	920296	1	Elastische Sicherungs- mutter 10-24



# SCHMUTZWASSERTANK

ENCORE S2426 / L2426

22-11-2012

ET-Liste-Nr.  
ENCORE242604

8

Pos	Artikelnr.	Me	Beschreibung
43	38020A	1	Seil fuer Deckel "ENCORE 2426"
8A	40002A	1	Schwimmerschalter elektri sch (INCLUDED IN ITEM 8)
8B	56459A	1	Zugentlastung EXT-771PBII (INCLUDED IN ITEM 8A)
NI	70226A	1	LABELBTRY .INSTALLENCORE2426
NI	839410	1	Ventil, kpl., Frisch- wasser und Entleerung (INCLUDES 23, 24, 25, 26, 27, 28)

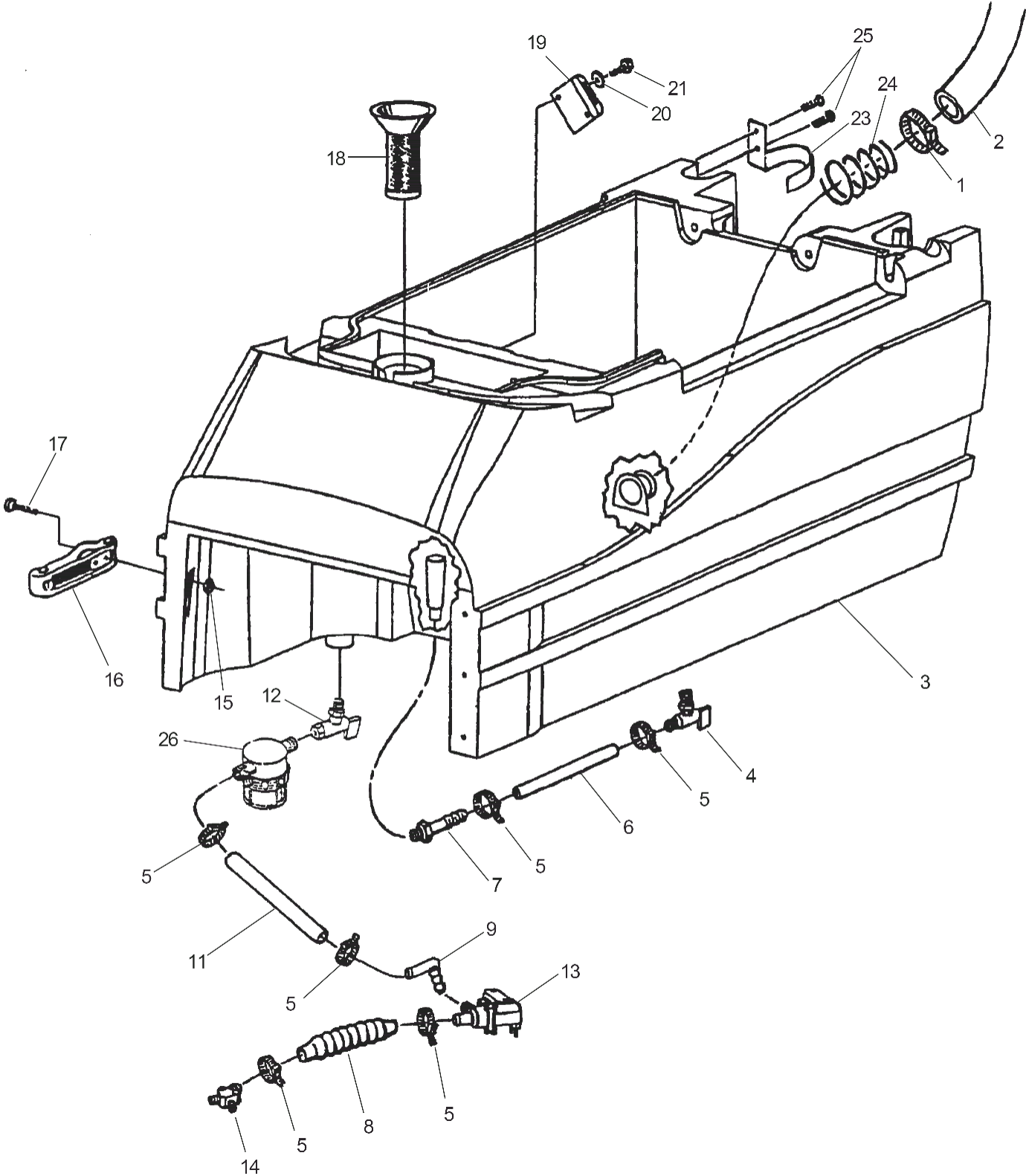
# Frischwassertank

ENCORE S2426 / L2426

22-11-2012

ET-Liste-Nr.  
ENCORE242606

9



# Frischwassertank

ENCORE S2426 / L2426

22-11-2012

ET-Liste-Nr.  
ENCORE242606

10

Pos	Artikelnr.	Me	Beschreibung	
-	53563A	1	Sieb 20x20 S.S	53562A COMPONENTS
-	53564A	1	Filter, oberes Gehäuse, f für 53562A	53562A COMPONENTS
-	54369A	1	Dichtung Viton für 53050A	53562A COMPONENTS
1	872010	1	Schlauchschele	
2	50964A	1	Saugschlauch	
3	30269A	1	Tank für Reinigungslösung "S2426,L2426"	
4	59614A	1	Ablassventil, Batterie	
5	722030	6	Schlauchschele Nr. 6	
6	30453A	1	Schlauch, Vinyl, durchsichtig	
7	820207	1	ADAPTOR	
8	30412A	2	Saugschlauch	
9	51526A	1	Buchse, Abfluss	
11	30446A	1	Gewebeschlauch	
12	51204A	1	Ventil f.Reinigungslösung "ENCORE 24/26"	
13	59789A	1	Magnetventil, Frisch-) wasser (Kit Nr. 14669A	
14	38014A	1	Verteiler, Frischwasser	
15	81109A	1	Sechskant-Sicherungs- mutter SS 8 32	
16	50966A	1	Verriegelung f.Fronthaube "Encore 24/26"	
17	80105A	2	Zylinderschraube 8-32 x 1.250 (KSHZ) VA	
18	50963B	1	Filter Sieb f .ENCORE L/S2 426	(WITH HOSE RETENTION)
18	9097192000	1	Wasserfilter	(WITHOUT HOSE RETENTION)
19	61713A	1	Halter Tankstütze	
20	170892	2	Sicherungsscheibe 1/4 REG (SS)	
21	170915	2	Sechskantschraube 1/4-20 X 3/4 SS	
23	60480A	1	Rahmen für Ablaufschlauch "Encore 2426"	
24	51346A	1	Feder für Ablaufschlauch "ENCORE2426"	
25	80108A	2	Schraube 10-24 X 1/2 XYLAN VA	
26	53562A	1	Filtertasse	
NI	10177A	1	Einfülltrichter Set "Encore 24/26"	
NI	30162A	1	FUNNELSOLUTION ENCORE 2426	(INCLUDED W/KIT 10177A)

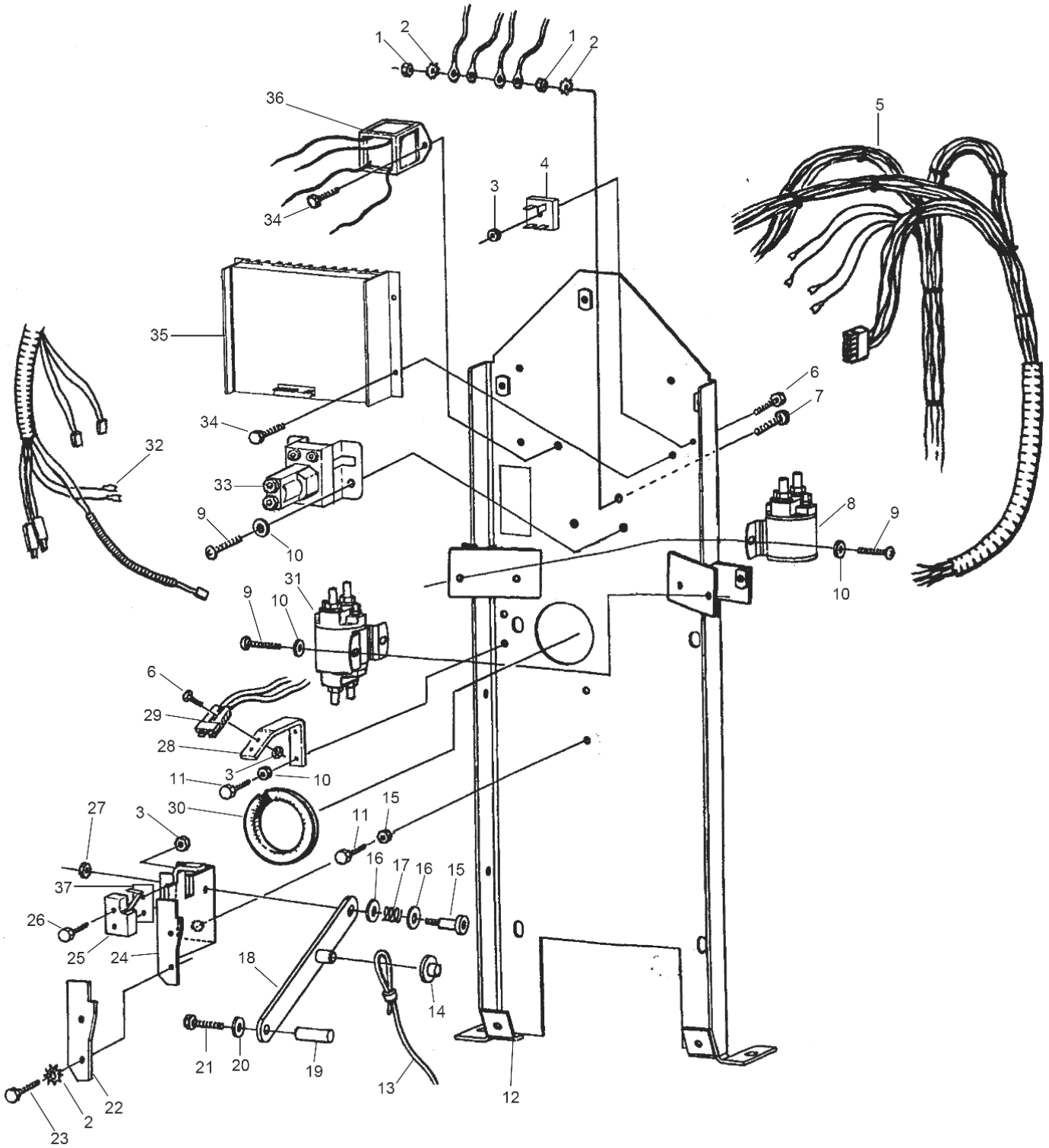
# Rear panel

ENCORE S2426 / L2426

22-11-2012

ET-Liste-Nr.  
ENCORE242608

11



# Rear panel

## ENCORE S2426 / L2426

22-11-2012

ET-Liste-Nr.  
ENCORE242608

12

Pos	Artikelnr.	Me	Beschreibung	
1	920224	2	Sechskantmutter 10X32	
2	980603	4	Sicherungsscheibe, Nr. 10 Aussenz. metallüb.	
3	920056	5	Mutter 6x32	
4	46106A	1	Gleichrichter (2000E II)	
5	40133A	1	Kabelbaum "ENCORE 2426"	"L"
5	40134A	1	HARNESS WIRE ENCORE S2426	"S"
6	962212	3	Schraube 6-32 x 7/8	
7	85383A	1	Schraube 10-32X 3/4 PN SB	
8	56412179	1	Schütz 24V. Gleichstrom (f.BR700)	
9	85395A	6	Schraube Flachkopf 1/4-20 X 1/2	
10	980614	10	U-Scheibe	
11	85391A	4	Schraube 1/4-20X5/8 PN SY	
12	60261A	1	Platte hinten	
13	60257A	1	Seil für Saugfußverstellg "Encore 24/26"	
14	920346	1	Mutter	
15	80028A	1	Schaftbolzen 5/16 X 1	
16	980692	2	Scheibe 5/16 flach SS	
17	438360	1	Hubelement mit Federstellung	
18	64901A	1	Griff, Sauglippenanheber, geschweißt	
19	64490A	1	Griff für Saugdüsen-Hubmechanik	
20	980666	1	Klemmring 3/8" (ø10)	
21	85389A	1	Sechskantschraube 3/8-16 PN SY	
22	68643A	1	Verschleißplatte	
23	962968	2	SCREW 10 24 X 1/2 PAN	
24	61260A	1	Halter Schweißteil, Sauglippe	
25	47388A	1	Schalter, kpl., Sauger	
26	85601A	2	Schraube 6-32 x 1 1/4	
27	81217A	1	Mutter 1/4-20 X .218H NYLOCK	
28	60264A	1	Winkel für Kabelstecker	
29	41146A	1	Kabel, kpl., Konsole	
30	193951	1	TRIM DOUBLE LIP BLACK	
31	41811A	1	Schutz 24VDC	"L"
31	56412179	1	Schütz 24V. Gleichstrom (f.BR700)	"S"
32	40157A	1	Kabelbaum "ENCORE 2426"	
33	40169A	1	Magnetschalter Vacuum "ENCORE 2426"	
34	962798	4	Schraube 10-24X 1/2 PN SS PH	
35	40132D	1	Steuerung	"L"
36	14097A	1	Unterspannungs-Abschaltung	"S"
37	30097A	1	INSULATOR MYLAR	
NI	40519A	1	TERMINAL RING 5/16 X 10 12	"S"
NI	44809b	1	Getriebemotor 24VDC 200/m in Bürstenantr.	"S"
NI	71014A	1	LABEL FALLING PARTS	
NI	71015A	1	LABEL GASES CHEMICALS	

# Rear panel

ENCORE S2426 / L2426

22-11-2012

ET-Liste-Nr.  
ENCORE242608

13

Pos	Artikelnr.	Me	Beschreibung	
NI	911933	1	TERMINALRING 10 16 14 GAUGE	"S"

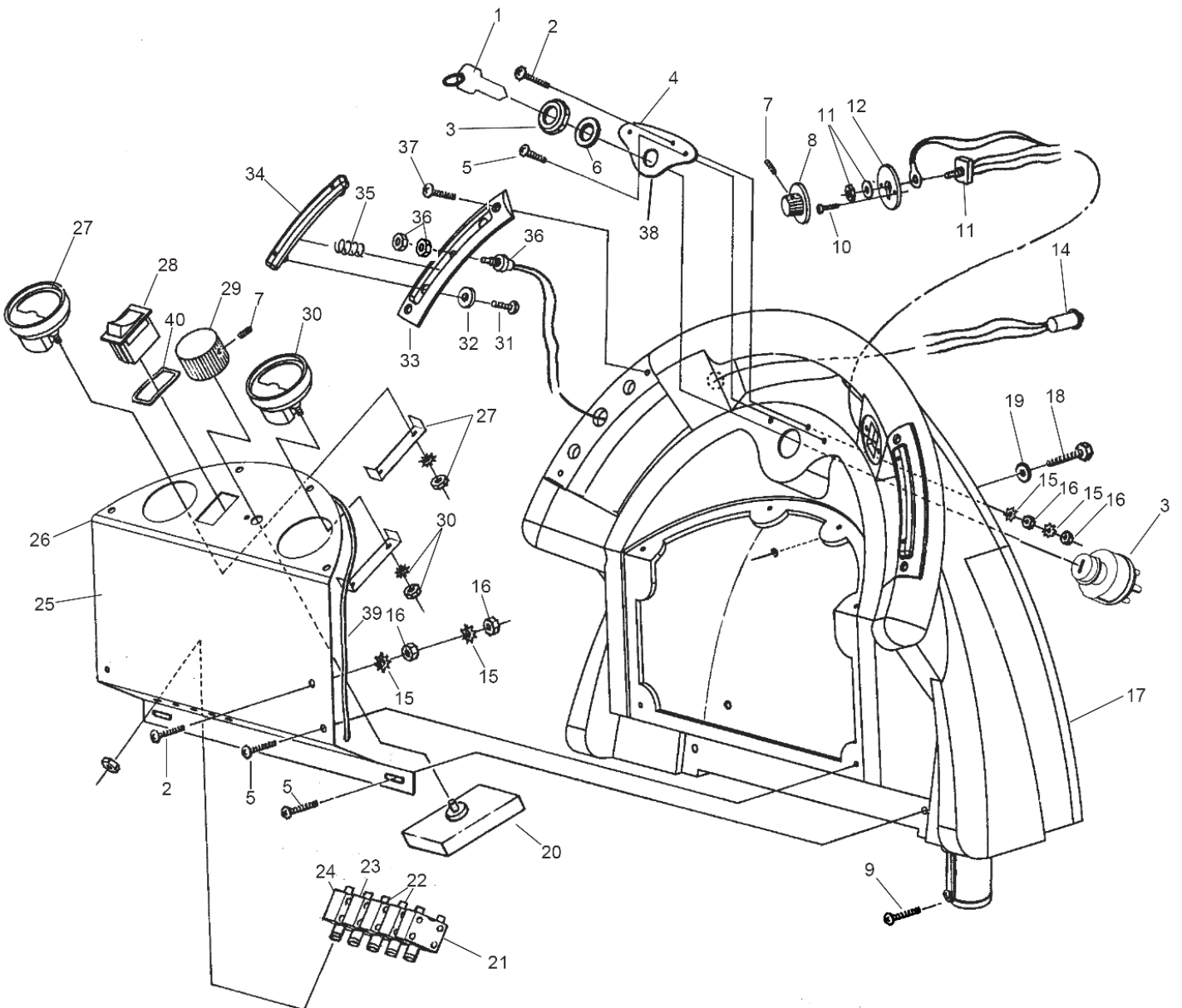
# Bedienfeld

ENCORE S2426 / L2426

22-11-2012

ET-Liste-Nr.  
ENCORE242610

14



# Bedienfeld

ENCORE S2426 / L2426

22-11-2012

ET-Liste-Nr.  
ENCORE242610

15

Pos	Artikelnr.	Me	Beschreibung	
1	55413A	1	Schlüssel fuer Schalter 47380A	(INCLUDED WITEM 3)
2	84237A	2	Flachkopfschraube 10-32 X 1/2 HD SS	
3	47380A	1	Schlüsselschalter 32DLX/ STD "Encore242	
4	60334A	1	Aufnahmeblech f. Schlüsse Ischalter	
5	80108A	8	Schraube 10-24 X 1/2 XYLAN VA	
6	87052A	1	Flachscheibe 1.25x1.00x.020	
7	962262	4	Halbrundschrabe 8-32X 1/4 ST ST CUPPT	(INCLUDED IN ITEM 29)
8	50962A	1	Bedienknopf	"L"
9	85703A	1	Sechskantschraube 3/8-16X1&1/2 ST CAP	
10	962957	2	Schraube Nr. 10-16X 1/2 PN ST HI-LO	"L"
11	40135A	1	Potentiometer	"L"
12	60259A	1	Rahmen Schalter	"L"
13	980666	1	Klemmring 3/8" (ø10)	"L"
14	40158A	1	Schalter "Encore 24/26"	"L"
15	980603	4	Sicherungsscheibe, Nr. 10 Aussenvorz. metallüb.	
16	920224	4	Sechskantmutter 10X32	
17	30062A	1	Bediengriff mit Armaturen "ENCORE 2426"	"L"
17	30072A	1	HANDLE CONTROL S ENCORE 2426	"S"
18	85391A	1	Schraube 1/4-20X5/8 PN SY	
19	87026A	1	Scheibe .250 VA	
20	44308B	1	Steuerung für Reinigungslösung "Encore"	
21	41422B	1	Schutzschalter, 25A SCR. 90 Grad	CIRCUIT 25 AMP TRAVERSE
22	41433B	2	Überstromschutz 40 A	CIRCUIT 40 AMP BRUSH
23	41448B	1	Schutzschalter 30A Taste	CIRCUIT 30 AMP VAC
24	41423B	1	Überstrombegrenzer 5A rückstellbar	CIRCUIT 5 AMP ACTUATOR
25	70648A	1	LABEL CONTROL PANEL ENC S2426	"S"
25	70649A	1	LABELCONTROL PANEL ENC L2426	"L"
26	60258A	1	Bedienfeld Encore	
27	40217B	1	Batterie-Ladungsanzeige	
28	40168b	1	Wippschalter unbeleuchtet "ENCORE2426"	
29	55502A	1	Drehzahlregelknopf	
30	51057A	1	Drehzahlmesser Bürsten 24 V "Encore2426"	
31	962330	4	Flachkopfschraube 6-32 X 3/8 HD	
32	980608	4	WASHER FLT 6 PLAIN	
33	11131A	2	Handflächenschalter	
34	11131A	2	Handflächenschalter	
35	50961A	4	Druckfeder für Schalterta ste	
36	40126A	2	nicht mehr lieferbar nicht mehr lieferbar	
37	80104A	4	Schraube 10-32 x 1/2 OVAL schwarz	
38	70219A	1	LABELKEY SWITCH ENCORE 2426	
39	34264A	1	Dichtung	
40	30096A	1	Dichtung	
NI	41069B	1	Relais	



# Bedienfeld

ENCORE S2426 / L2426

22-11-2012

ET-Liste-Nr.  
ENCORE242610

16

Pos	Artikelnr.	Me	Beschreibung
NI	47708A	4	Anschlussklemme, Stecker, Schnelltrenner
NI	912226	1	Stundenzähler 12V DC

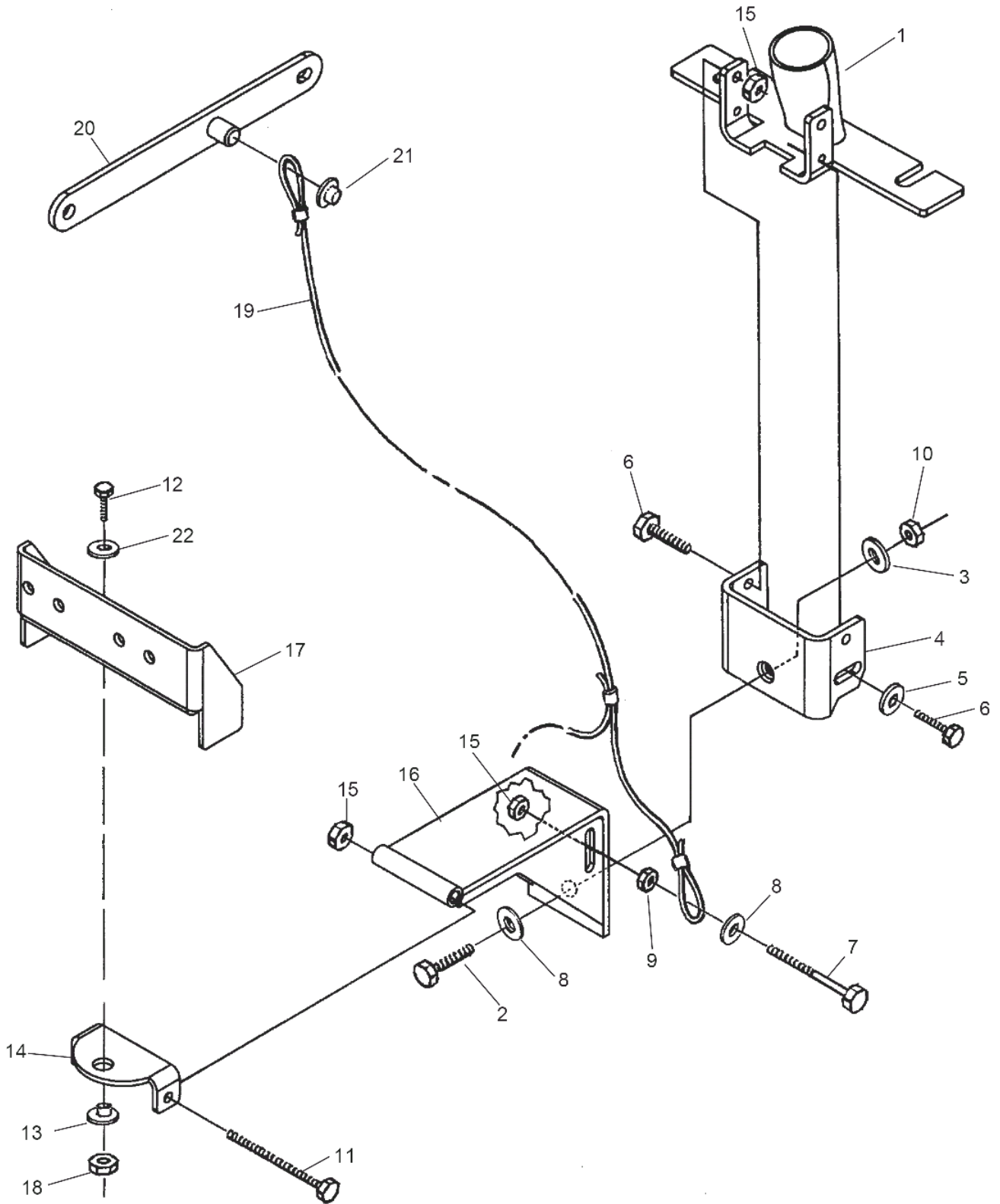
# Squeegee lift

ENCORE S2426 / L2426

22-11-2012

ET-Liste-Nr.  
ENCORE242612

17



# Squeege lift

## ENCORE S2426 / L2426

22-11-2012

ET-Liste-Nr.  
ENCORE242612

18

Pos	Artikelnr.	Me	Beschreibung
1	61263A	1	Rohr, Halter, Schweißteil
2	85730A	1	Sechskantschraube 3/8-16X1&1/4 SS
3	980638	1	Federscheibe 3/8"
4	69860B	1	Klammer, Stift geschweißt
5	87026A	2	Scheibe .250 VA
6	170915	4	Sechskantschraube 1/4-20 X 3/4 SS
7	962481	2	Schraube 1/4 -20X1&1/4 HX ST CAP
8	87031A	3	Flachscheibe 3/8, S.S.
9	920208	2	Sechskantmutter 1/4-20 (metallüberzogen)
10	81111A	1	Sechskant-Sicherungs- mutter 3/8 16
11	80101A	1	Schraube 1/4 - 20 X 3 1/4 HEX
12	85811A	1	Sechskantschraube 5/16-18 3/4
13	67867A	1	Distanzstück, Sauglippe Drehzapfen, 1700 l
14	60256A	1	Halterung, Zapfen
15	81104A	5	Mutter 1/2-20, Esna Typ SS
16	60255A	1	Haltewinkel Saugleiste "Encore 2426 "
17	60328A	1	Saugleiste vormontiert
18	81112A	1	Mutter 5/16-18 dünn ESNA S.S.
19		1	NOTE COMMENT CABLE, SQUEEGEE LIFT
20		1	NOTE COMMENT LIFT HANDLE ASSEMBLY
21	920346	1	Mutter
22	980651	1	Flachscheibe 5/16 SAE

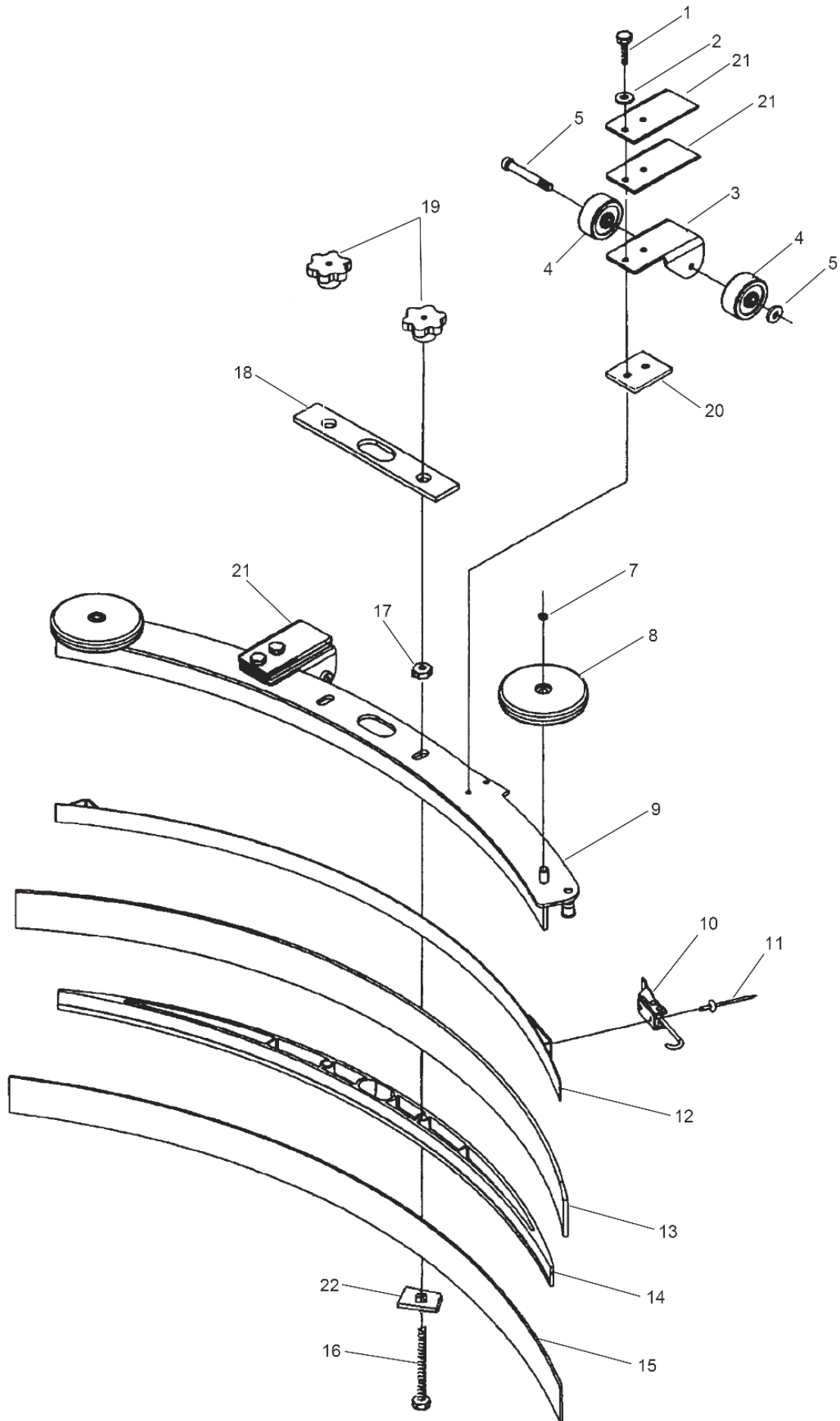
# Squeegee

ENCORE S2426 / L2426

22-11-2012

ET-Liste-Nr.  
ENCORE242614

19



# Squeegee

ENCORE S2426 / L2426

22-11-2012

ET-Liste-Nr.  
ENCORE242614

20

Pos	Artikelnr.	Me	Beschreibung	
1	80252A	4	Schraube 1/4-20 X 1 HH SS	32"
1	80253A	4	Sechskantschraube 1/4-20 x 1.500 VA	39"
2	980657	4	Sicherungsscheibe 1/4 STD	
3	60243A	2	Rahmen für Saugleisten-Verstellung	
4	30049B	4	Rolle Achs-ø8 Ku	
5	81104A	2	Mutter 1/2-20, Esna Typ SS	
6	60254A	2	Schraube m. Ansatz 3/8 X 2-1/4	
7	50958A	2	Ring 3/8	
8	30048A	2	Rolle ø100 x ø10-Nabe schwarz Ku	
9	60234b	1	Kanal Saugleiste 32"	32"
9	60272b	1	Saugfussleiste Encore 39" (ERS. f. 60272A)	39"
10	50835A	1	Verschlussklammer f. Sauglippen	
11	930086	2	Niet 3/16X.450 lang	
12	60232A	1	Rohr, Sauglippe, geschweißt	32"
12	60252A	1	Klemmband f. Sauglippe "ENCORE S20/L20"	39"
13	30067A	1	Sauglippe standard aussen 32" Encore" Gummi	32"
13	30069A	1	Sauglippe 39" für Saugleiste Gummi	39"
14	30047A	1	Distanzleiste für Saugleiste 32"	32"
14	30058A	1	Distanzleiste f. Saugleiste "ENCORE 2426"	39"
15	30066A	1	Sauglippe hinter. Saugfuß vorne/innen ger. Urethane	"
15	30091A	1	Sauglippe hinter. Saugfuß vorne/innen ger. Urethane	"
16	80011A	2	Schraube 3/8 -16X3 CR SS	
17	81301A	2	Selbsthemmende Mutter 3/8-16 SS	
18	34260B	1	Dichtung flach an Saugleiste "ENCORE2426"	
19	25201B	2	Drehknopf, Saugfuß	
20	60358A	2	Bremsbelag	
21	61370A	8	Gewicht für Saugfuß 0,5 kg	
22	80280A	2	Mutter, Sauglippe, Reserve	

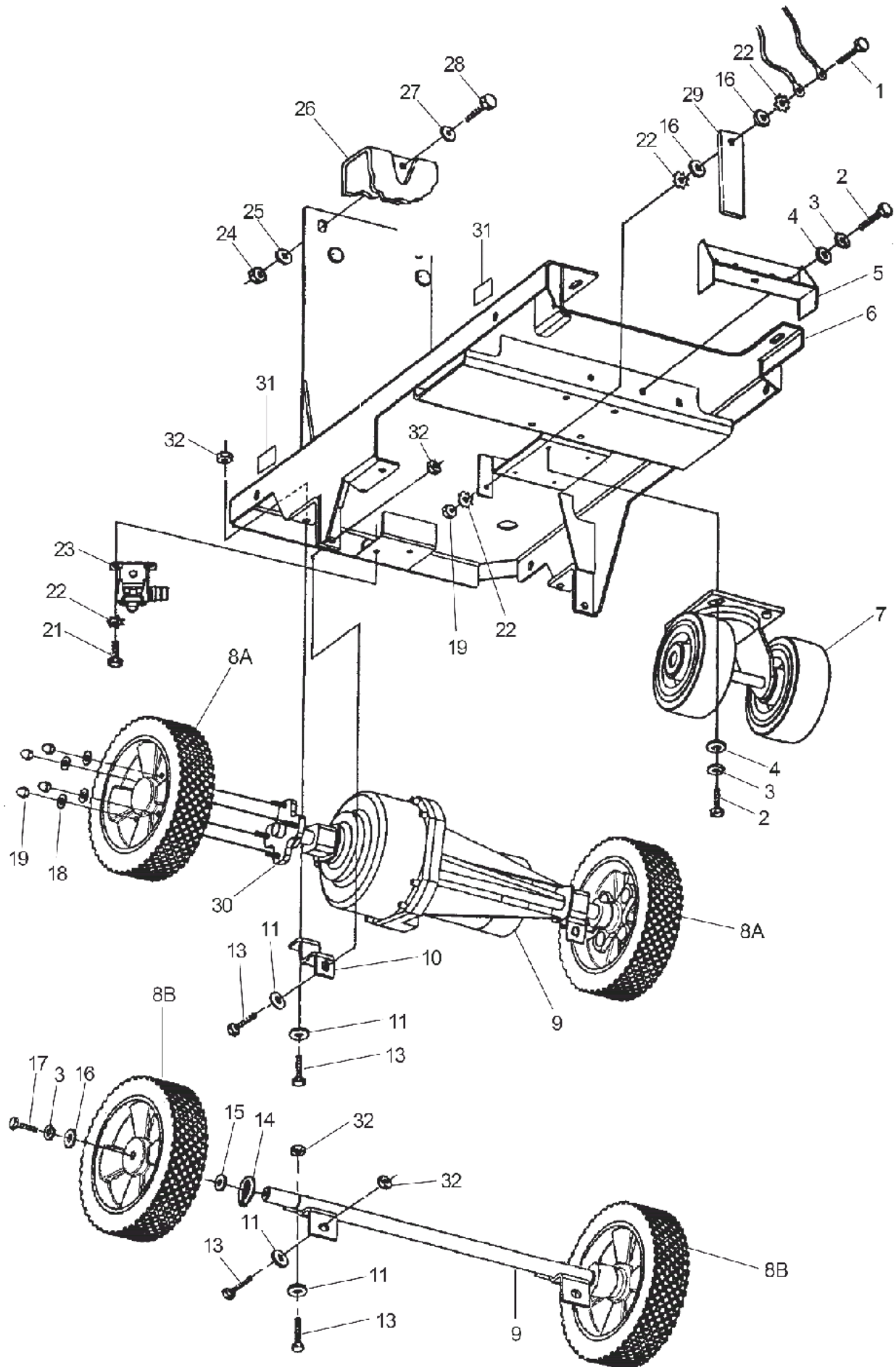
# Frame axle

ENCORE S2426 / L2426

22-11-2012

ET-Liste-Nr.  
ENCORE242616

21



# Frame axle

## ENCORE S2426 / L2426

22-11-2012

ET-Liste-Nr.  
ENCORE242616

22

Pos	Artikelnr.	Me	Beschreibung	
1	85700A	1	Sechskantschraube 1/4-20X1 ST CAP	TRAVERSE
2	85811A	6	Sechskantschraube 5/16-18 3/4	
3	980652	6	Scheibe LK 5/16 REG PLTD	
4	980651	6	Flachscheibe 5/16 SAE	
5	60328A	1	Saugleiste vormontiert	
6	60260B	1	FRAME WLDMT MAIN ENC 2426	
7	50968A	1	Lenkrolle "ENCORE 24/26"	
9	50967A	1	Radachse m.Antrieb, Naben " ENCORE 24/26"	
9	60266A	1	AXLE WLDMTNON TRAVERSE	NON-TRAVERSE
10	60289A	2	Klammer	
11	87031A	4	Flachscheibe 3/8, S.S.	
12	170883	4	Scheibe LK 3/8	
13	80103A	4	SCREW 3/8 24 X 1 HEX HEAD	
14	57423A	14	Haltering .75 Welle ENC20	NON-TRAVERSE
15	87616A	15	Scheibe 1.00X.75X.06	NON-TRAVERSE
16	980205	2	Scheibe	
17	962620	17	Schraube 5/16-24X 3/4 HX ST CAP	NON-TRAVERSE
18	87026A	8	Scheibe .250 VA	
19	81104A	9	Mutter 1/2-20, Esna Typ SS	
21	85395A	2	Schraube Flachkopf 1/4-20 X 1/2	
22	980614	5	U-Scheibe	
23	59789A	1	Magnetventil, Frisch-) wasser (Kit Nr. 14669A	
24	81105A	1	Mutter 3/8-16, Esna Typ SS	
25	87031A	1	Flachscheibe 3/8, S.S.	
26		1	NOTE COMMENT	Solution tank
27	980205	1	Scheibe	
28	85734A	1	Sechskantschraube 5/16-18 X 2 SS	
29	69639A	1	Statikband (FUSION)	TRAVERSE
30	10135A	1	Rad Flanch	* SEE NOTE
31	77267A	4	LABEL TIE DOWN FUSION	
32	81108A	4	Sechskant-Sicherungs- mutter 3/8-24	
8A	61437A	2	Rad für Antriebsachse "E NCORE 17"	TRAVERSE
8B	61436B	2	Rad "ENCORE 17"	NON-TRAVERSE

POS NO 30 \*CONTAINS 1 FLANGE (HUB), 2 SNAP RINGS, AND 2 RETAINING KEYS.

# Bürstenkopf

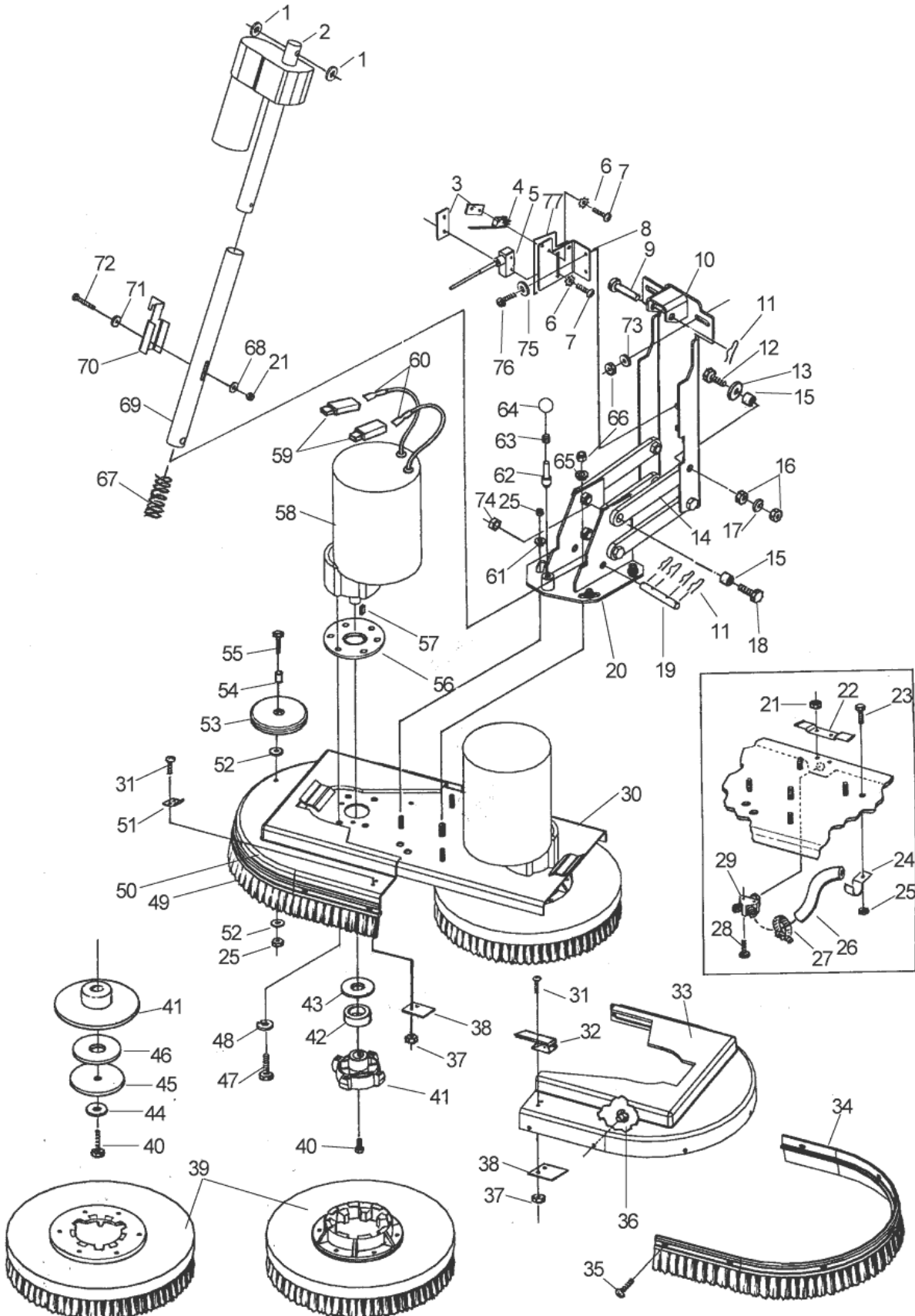
ENCORE S2426 / L2426

22-11-2012

ET-Liste-Nr.  
ENCORE242618

23

Drawing #10071A and 10061A





# Bürstenkopf

## ENCORE S2426 / L2426

22-11-2012

ET-Liste-Nr.  
ENCORE242618

24

Pos	Artikelnr.	Me	Beschreibung
1	38708A	1	Distanzstück, Bürstenende EXT-210
2	50950B	1	Stellantrieb "ENCORE 26"
3	60265A	1	Platte mit 2x Gewindebohrung 6-32
4	47374A	1	Microschalter m. Taststab "ENCORE 2426
5	47422C	1	Microschalter
6	980608	1	WASHER FLT 6 PLAIN
7	962980	1	Schraube 6-32X1 PN ST MACH
8	60251A	1	Blechwinkel für Microschalter
9	82501A	1	Stift, Bügel,3200 STD SII
10	60236B	1	Rahmen Bürstenkopf
11	766780	1	Arretierstift für Griff
12	85838A	1	Schraube 1/2 UNC X 1.5
13	980673	1	Flachscheibe 1/2 Innen-Ø X 7/8 Außen-Ø
14	63058A	1	Verbindungsstange
15	67705B	1	Lager, Hülse, 32 AUTO
16	920278	1	Sicherungsmutter 1/2-20 SS
17	980626	1	Sicherungsscheibe, leicht, Typ 1/2
18	80100A	1	SCREW HEX HD 1/2 20 1 LONG
19	80091A	1	Stift
20	60239A	1	Bürstenkopf
21	81217A	1	Mutter 1/4-20 X .218H NYLOCK
22	60335A	1	Blechlasche für Bürstendeck "ENCORE2426"
23	170915	1	Sechskantschraube 1/4-20 X 3/4 SS
24	782002	1	Schelle Verteilerrohr RM-10
25	81104A	1	Mutter 1/2-20, Esna Typ SS
26	34705A	1	Schlauch, Bürste
27	722030	1	Schlauchschelle Nr. 6
28	962989	1	Schraube 1/4 -20X1&1/2 PN ST PH
29	38014A	1	Verteiler, Frischwasser
30	60235A	1	Konsole für Bürstendeck "ENCORE 2426"
31	962992	1	Schraube 8-32X 5/8 PN ST PH
32	55721A	1	Verriegelung f. Encore 28 -33
33	30053A	1	Abdeckung Bürste links f. Encore
34	30051A	1	Bürstenleiste links f. Encore
35	85616A	1	SHR FL-KPF 10-32x5/8 VA
36	82004A	1	Mutter, T-Stück 10-32 metallüberzogen
37	81109A	1	Sechskant-Sicherungs- mutter SS 8 32
38	60337A	1	Lasche Platte
40	85811A	1	Sechskantschraube 5/16-18 3/4
40	962714	1	Schraube 5/16-18X 3/4 SC ST NYLOK
41	20308A	1	Adapter, Motor (1700 VDE)
41	34400B	1	ers. mit 56382665 Kardankupplung fuer Treib
42	61658A	1	ers. m. 56112521 Druckring Antrieb

# Bürstenkopf

## ENCORE S2426 / L2426

22-11-2012

ET-Liste-Nr.  
ENCORE242618

25

Pos	Artikelnr.	Me	Beschreibung
43	59856A	1	Flachscheibe Gummi, 3/4 X 2 1/4
44	980652	1	Scheibe LK 5/16 REG PLTD
45	980210	1	Scheibe Luefterrad
46	980679	1	Scheibe 3/4 SAE flach pltd
47	962244	1	Sechskantschraube 3/8-16 X 3/4 HH CAP
48	980638	1	Federscheibe 3/8"
49	30052A	1	Bürstenleiste rechts f.En core
50	30258A	1	Verkleidung f.Bürste rech ts ENCORE 24/26
51	55451A	1	Bürstenhalter, Gehäuse
52	87039A	1	Scheibe 1/4" V
53	30048A	1	Rolle ø100 x ø10-Nabe schwarz Ku
54	60248A	1	Lagerbuchse für Bürstente ller
55	85301A	1	Schraube 1/4 -20X1&1/4 PN SS MACH
56	20014A	1	Beilagscheibe Motorplatte
57	915102	1	Passfeder, Vierkant, 1/4X1/4X31/32
58	44809B	1	Getriebemotor 24VDC 200/m in Bürstenantr.
59	40645A	1	Gehäuse mit Flachstecker US schwarz Ku
60	41601A	1	Steckkontakt
61	60240A	1	Buchse mit Ansatz .250 (1 /4")
62	50839A	1	Bolzen mit Ansatz ø9,8 xø 12,2 x55 St-zn
63	50956A	1	Druckfeder ø10 Federstahl
64	50957A	1	Kugelknopf ø1" X ø9,8 Kunststoff
65	60241A	1	Buchse mit Ansatz .375 (3 /8")
66	81105A	1	Mutter 3/8-16, Esna Typ SS
67	53421A	1	Feder, Wasserdruck
67	53422A	1	Feder, Wasserdruck
68	87007A	1	Scheibe - Exzenter- steuerwelle
69	60238A	1	Rohr
70	60249A	1	Isolierfolie "ENCORE 242 6" PBT
71	80102A	1	WASHER 1/4 WAVE STEEL
72	85702A	1	Sechskantschraube 1/4-20X1&3/4 ST CAP
73	87031A	1	Flachscheibe 3/8, S.S.
74	80109A	1	NUT1/2 20 THN JAM SS NYL LCK
75	980603	1	Sicherungsscheibe, Nr. 10 Aussenvorz. metallüb.
76	80108A	1	Schraube 10-24 X 1/2 XYLAN VA
77	30092A	1	Isolierfolie "ENCORE 242 6" PBT
NI	71017A	1	Aufkleber

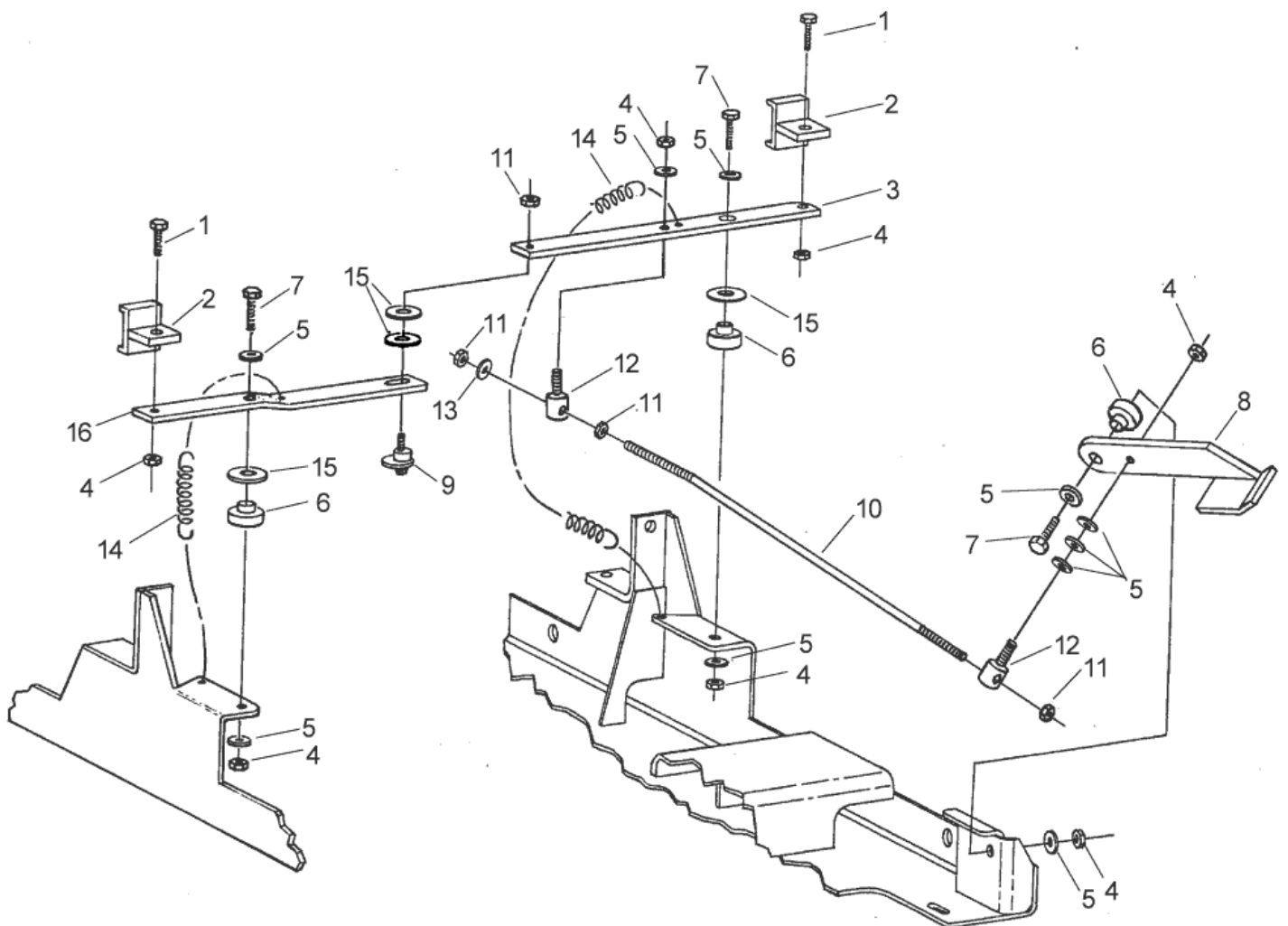
# Optional brake "S" model

ENCORE S2426 / L2426

22-11-2012

ET-Liste-Nr.  
ENCORE242620

26



# Optional brake "S" model

ENCORE S2426 / L2426

22-11-2012

ET-Liste-Nr.  
ENCORE2426Z0

27

Pos	Artikelnr.	Me	Beschreibung
1	85811A	1	Sechskantschraube 5/16-18 3/4
2	60359A	1	Block geschweißt, Bremse
3	60271A	1	Bremshebel
4	920110	1	Sicherungsmutter 5/16-18 REG(metallüberz.)
5	980651	1	Flachscheibe 5/16 SAE
6	67877A	1	Distanzstück, Bremse, 32DLX/26DLX
7	85814A	1	Sechskantschraube 5/16-18 X 1 1/4
8	60268A	1	BRAKEWLDMT ENCORE 2426
9	60361A	1	CAM BRAKE ASM ENC 2426
10	60267A	1	ROD BRAKE ADJ ENCORE 2426
11	81104A	1	Mutter 1/2-20, Esna Typ SS
12	848508	1	Gelenkbremssstange
13	87026A	1	Scheibe .250 VA
14	50969A	1	Feder, Bremse
15	87607A	1	Flachscheibe 1.25X.52X.06 Nylon
16	60362A	1	Bremszugstange rechts
17	85811A	1	Sechskantschraube 5/16-18 3/4
18	60359A	1	Block geschweißt, Bremse

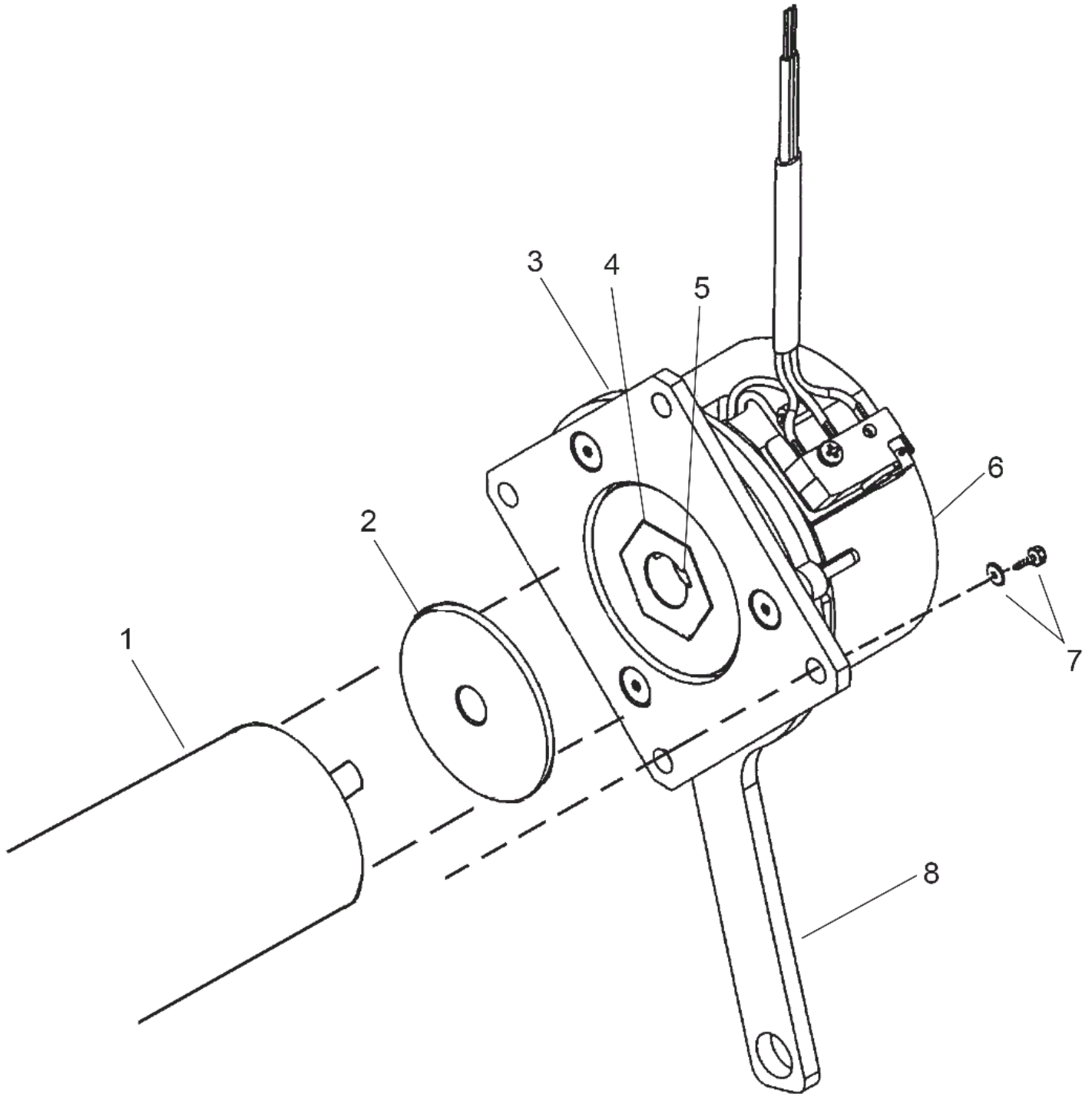
# Optional brake "L" model

ENCORE S2426 / L2426

22-11-2012

ET-Liste-Nr.  
ENCORE242622

28



# Optional brake "L" model

ENCORE S2426 / L2426

22-11-2012

ET-Liste-Nr.  
ENCORE2426ZZ

29

Pos	Artikelnr.	Me	Beschreibung
1	50981A	1	Motor für Fahrtrieb
2	60388A	1	Distanzscheibe für Bremse "ENCORE 24/26"
3	30095A	1	Band für Bremsengehäuse "ENCORE 24/26"
4	80123A	1	Mutter für Bremse "ENCORE 24/26"
5	80125A	1	Paßfeder 3/32"x3/32"x 1/ 4"
7	80124A	2	Schrauben-Satz Bremsengeh . "ENCORE 24/26"
8	10160A	1	Bremse elektrisch 24V v o m. "ENCORE"

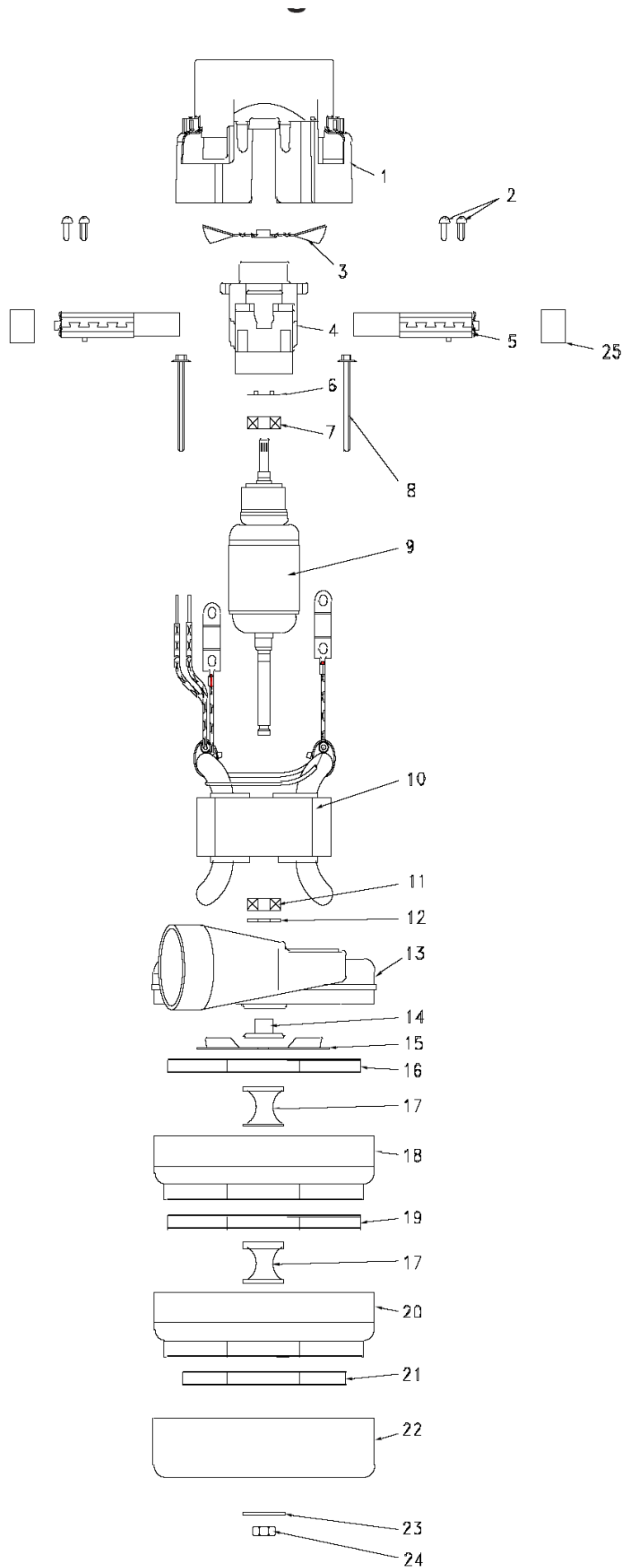
# Vakuummotor

ENCORE S2426 / L2426

22-11-2012

ET-Liste-Nr.  
ENCORE242624

30



# Vakuummotor

## ENCORE S2426 / L2426

22-11-2012

ET-Liste-Nr.  
ENCORE242624

31

Pos	Artikelnr.	Me	Beschreibung	
1	50994A	1	HOUSING VAC MOTOR	
2		4	NOTE COMMENT	
3	50995A	1	FAN VAC MOTOR	
4		1	NOTE COMMENT	
5	50996A	2	Motor Bürstenantrieb	
6		1	NOTE COMMENT	
7		1	NOTE COMMENT	
8		2	NOTE COMMENT	
9		1	NOTE COMMENT	
10		1	NOTE COMMENT	
11		1	NOTE COMMENT	
12	59803A	1	Scheibe Neopren 685202-4	
13		1	NOTE COMMENT	
14		1	NOTE COMMENT	
15	50997A	1	FAN VAC MOTOR	
16	53914A	1	Gebälse	51049A
17	50999A	2	SPACER VAC MOTOR	51049A
17	50999A	1	SPACER VAC MOTOR	51050A
18	51043A	1	FAN STATIONARY VAC MOTOR	
19	51044A	1	FAN ROTATING VAC MOTOR	
20	51045A	1	FAN STATIONARY VAC MOTOR	
21	50998A	1	Lüfterrad	
22	51046A	1	SHELL 3 STAGE FAN VAC MOTOR	51049A
22	51047A	1	SHELL 2 STAGE FAN VAC MOTOR	51050A
23		1	NOTE COMMENT	
24		1	NOTE COMMENT	
25	51048A	2	CAP BRUSH INSULATION VAC MTR	



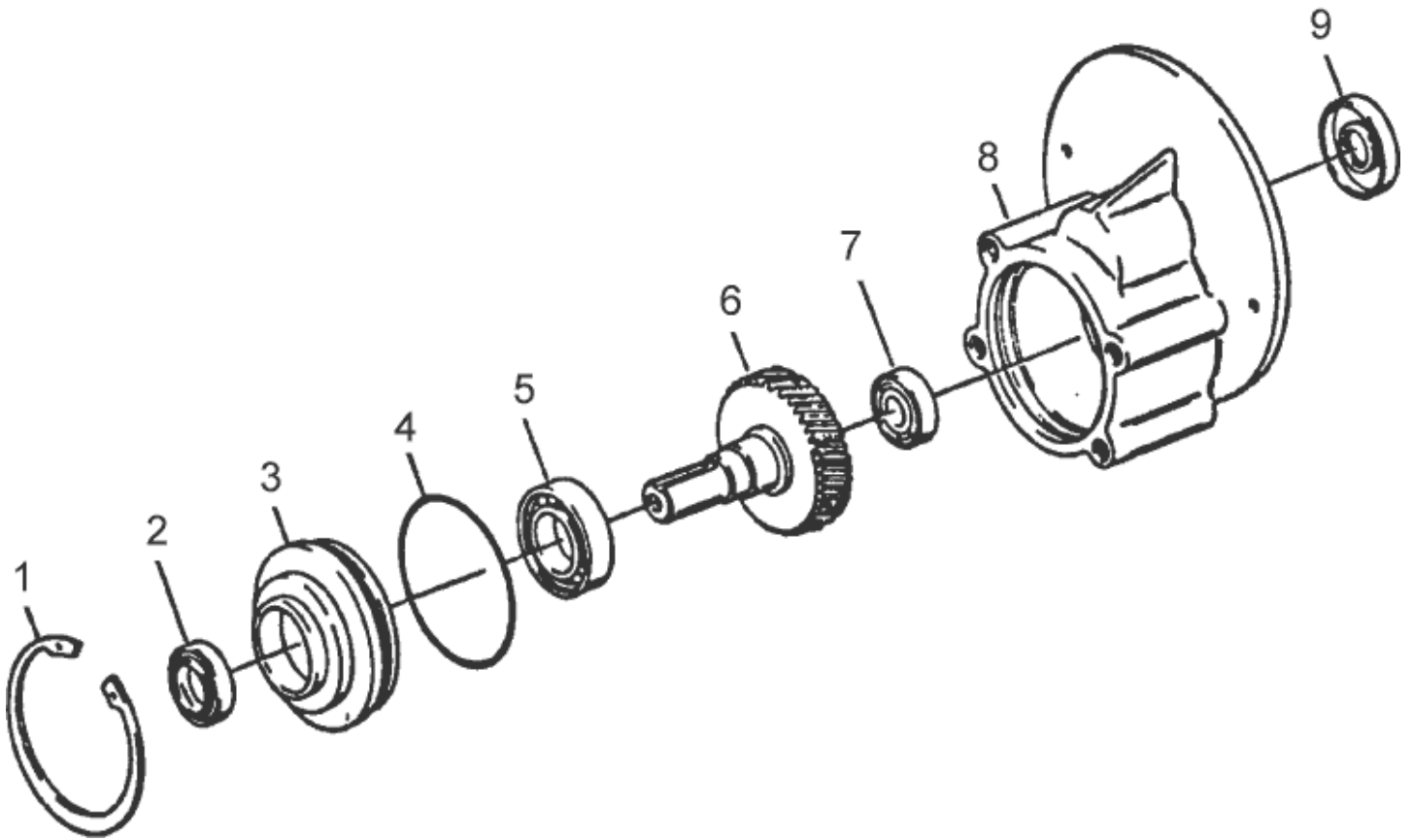
# Gear box

ENCORE S2426 / L2426

22-11-2012

ET-Liste-Nr.  
ENCORE242626

32



# Gear box

ENCORE S2426 / L2426

22-11-2012

ET-Liste-Nr.  
ENCORE242626

33

Pos	Artikelnr.	Me	Beschreibung
1	57846A	1	Sicherungsringe, Satz, Innengetriebe
2	507641	1	Öldichtring 0.875 X 1.375 X 0.250
3	52050A	1	Endkappe, Getriebegehäuse
4	56668A	1	O-Ring,gearbox,(1700/20)
5	51176A	1	BEARING BALL 6005 SERIES
6	58316A	1	Welle und Zahnrad, Getriebe
7	902605	1	Lager 710 730 TB16 TB18
8	54883A	1	Gehäuse, Getriebe, 1700/2000
9	58144A	1	Öldichtring 1.628 Außen-Ø X.75 InnenØ
10		1	USE LINK 4 OZ.

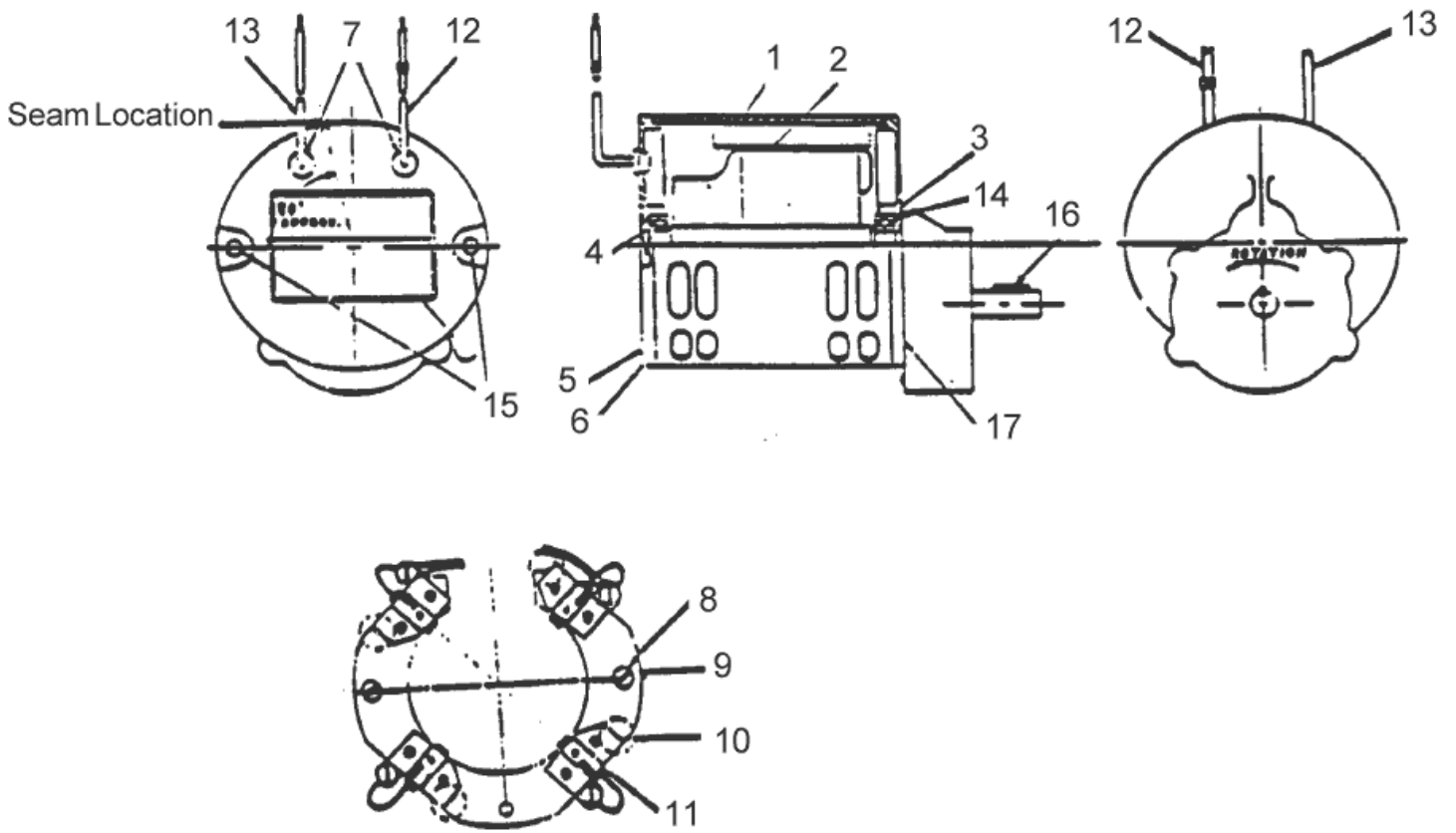
# BÜRSTENMOTOR

ENCORE S2426 / L2426

22-11-2012

ET-Liste-Nr.  
ENCORE242628

34



# BÜRSTENMOTOR

ENCORE S2426 / L2426

22-11-2012

ET-Liste-Nr.  
ENCORE242628

35

Pos	Artikelnr.	Me	Beschreibung
1	56478A	1	Stator
2	50142A	1	ARMATURE ASM. 1700/2000
3	902654	1	Lager
4	902550	1	LAGER
5		1	NOTE COMMENT Commutator Bracket Communtator
6	50520A	1	BRACKET COMMUTATOR 1700/2000
7	56480A	1	STRAIN RELIEF MOTOR 1700/2000
8	962546	1	Schraube 10-24X 1/2 PN ST TYP23
9	50517A	1	Platte, kpl., Bürste
10	448396	1	Feder - Bürste Nr. 571001
11	40826A	1	Kohlebürste, kpl.
12	55657A	1	LEAD ASM POSTIVE FOR MTR NO.44
13	55656A	1	LEAD ASM NEGATIVE FOR MTR NO.4
15	50515A	1	BOLTTHRU 1/4 20 X 7 5/8 HEX H
16	80501A	1	Passfeder, Motorwelle - 3/16SQ X 1 1/4L
17	54238A	1	Getriebe, kpl. 1700/200 B.E. Bracket Assembly

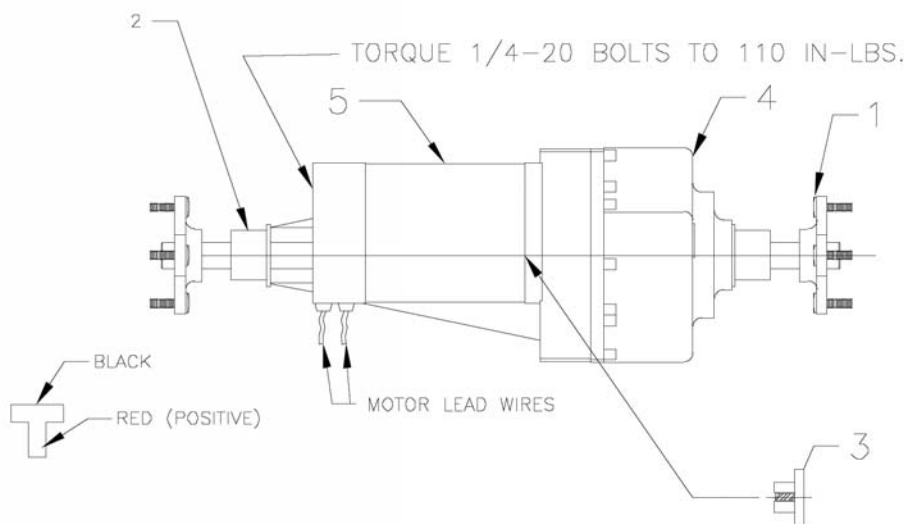
# HINTERACHSE-KARDANWELLE

ENCORE S2426 / L2426

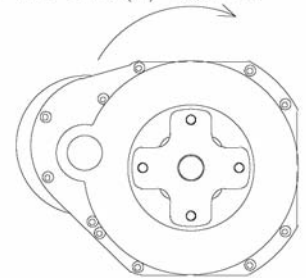
22-11-2012

ET-Liste-Nr.  
ENCORE242630

36



ROTATION OUTPUT SHAFT C.W.  
WITH RED LEAD (+) POSITIVE.



.1895/.1875 WIDE KEYWAY,  
BOTH ENDS



# HINTERACHSE-KARDANWELLE

ENCORE S2426 / L2426

22-11-2012

ET-Liste-Nr.  
ENCORE242630

37

Pos	Artikelnr.	Me	Beschreibung
1	10135A	2	Rad Flanch
2	51056A	2	Manschette
3	50983A	1	Kupplung Motor
4	50982A	1	Hinterachse (ohne Motor Nr. 50967A)
5	50981A	1	Motor für Fahrtrieb