

SCRUBTEC 545B-545BL-553B-553BL-BOOS

Model:
SCRUBTEC 545 BL
COMBI ALTO
SCRUBTEC 553
SCRUBTEC 553 BL
COMBI ALTO
SCRUBTEC BOOST 5



Stückliste Deutsch

21-11-2012

 **Nilfisk**[®]

 07351-5758060

kontakt@nilfisk-alto-shop.com



Preisabfrage bzw. Bestellungen der Artikel im Shop unter

www.nilfisk-alto-shop.com

einfach die Artikelnummer in die Suchmaske eingeben

(Bitte die Artikelnummer ohne Leerzeichen eingeben)

Inhalt

SCRUBTEC 545B-545BL-553B-553BL-BOOST5

Ansicht allgemein	3
Frischwassertank	5
SCHMUTZWASSERTANK	7
Chassis-System	9
Wheels and traction	11
Handle assembly without traction 545B-553B	13
Handle assembly with traction 545BL-553BL-BOOST5	15
FRISCHWASSERSYSTEM	17
ABSAUGERSYSTEM	19
Brush system 545B-553B	21
Brush system 545BL-553BL	23
Brush system BOOST5	25
Zubehör 1	28
Zubehör 2	30
Control panel system	32
Electrical components 545B-533B	34
Electrical components 545BL-533BL-BOOST5	36
Battery charger accessory kit	38
Chemical mixing accessory kit	40
EMPFOHLENE ERSATZTEILE	42
56380209 - Flex Plate 20 Kit	45

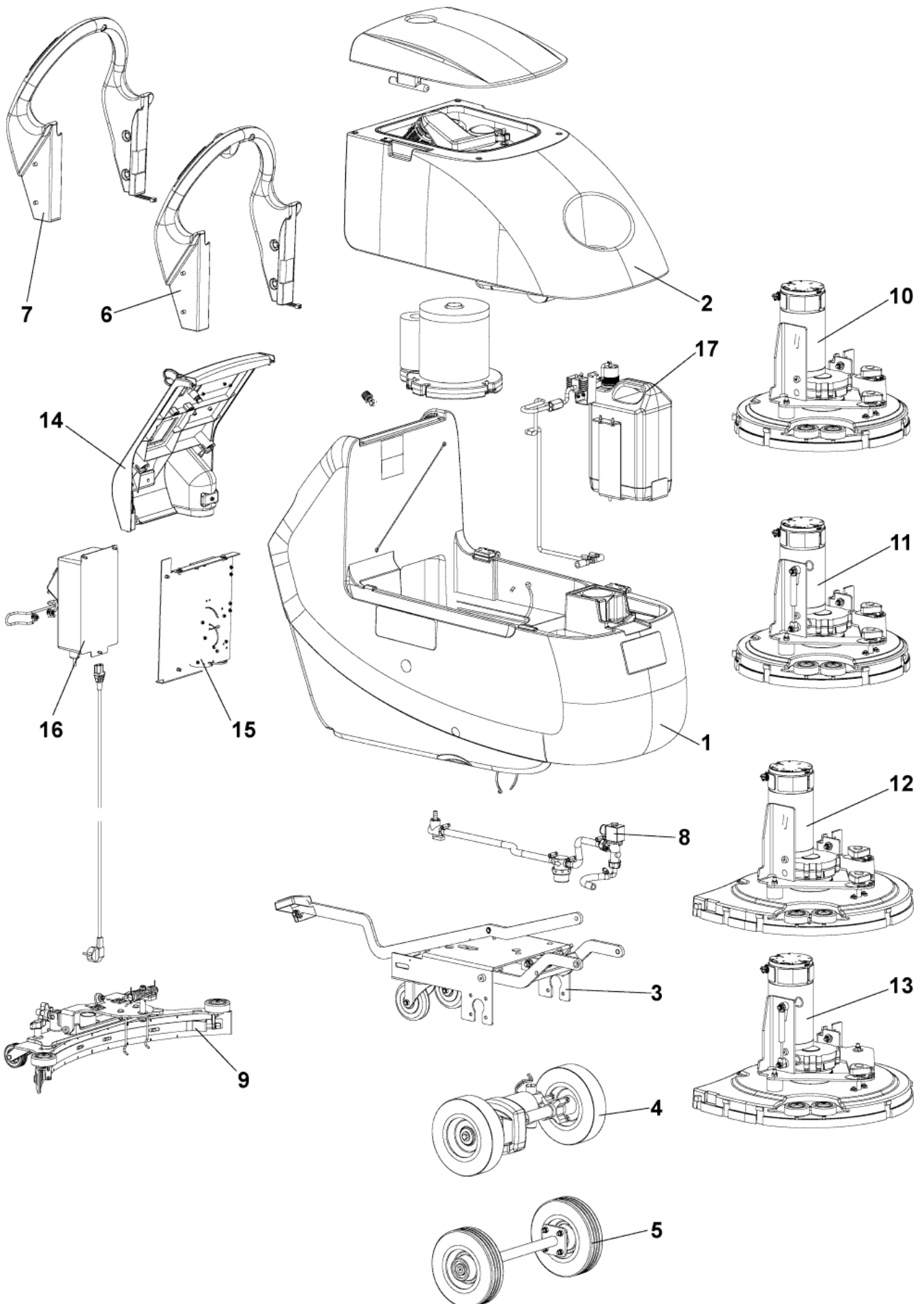
Ansicht allgemein

SCRUBTEC 545B-545BL-553B-553BL-BOOST5

21-11-2012

ET-Liste-Nr.
SCRUBTEC545B01

3



Ansicht allgemein

SCRUBTEC 545B-545BL-553B-553BL-BOOST5

21-11-2012

ET-Liste-Nr.
SCRUB1EC545B01

4

Pos	Artikelnr.	Me	Beschreibung	
0	9098358000	1	CARDBOARD BOX 1400X690X1150MM	Box for 553BL
1		1	USE LINK	Solution Tank
2		1	USE LINK	Recovery Tank
3		1	USE LINK	Chassis System
4		1	USE LINK	Wheels And Traction 545BL - 553BL
5		1	USE LINK	Wheels System 545B - 553B
6		1	USE LINK	Handle Assembly 545BL - 553BL
7		1	USE LINK	Handle Assembly 545B - 553B
8		1	USE LINK	Solution System
9		1	USE LINK	Squeegee System
10		1	USE LINK	Brush System 545B
11		1	USE LINK	Brush System 545BL
12		1	USE LINK	Brush System 553B
13		1	USE LINK	Brush System 553BL
14		1	USE LINK	Control Panel System
15		1	USE LINK	Electrical Components
16		1	USE LINK	Battery Charger
17		1	USE LINK	Chemical Mixing System

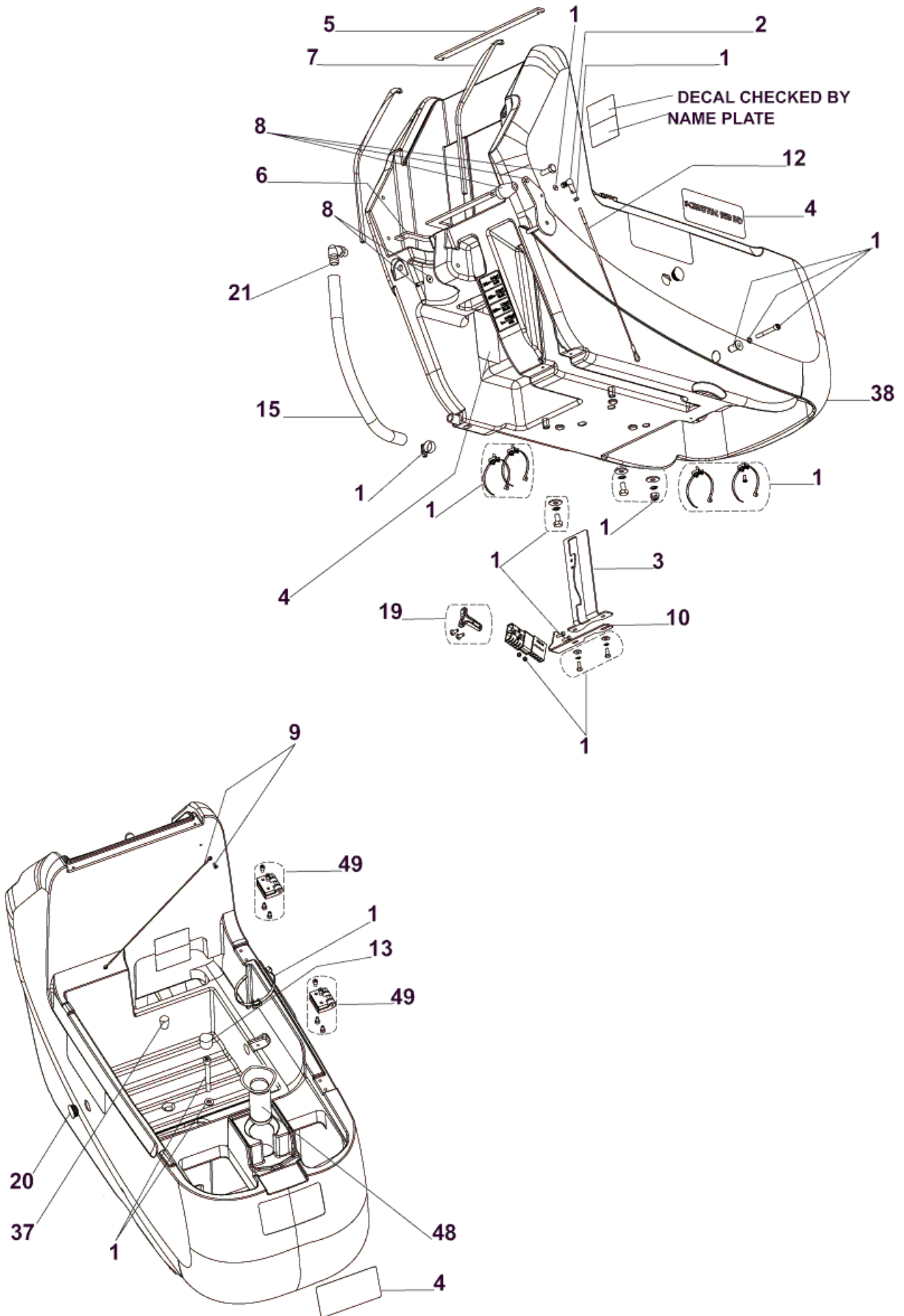
Frischwassertank

SCRUBTEC 545B-545BL-553B-553BL-BOOST5

21-11-2012

ET-Liste-Nr.
SCRUBTEC545B02

5



Frischwassertank

SCRUBTEC 545B-545BL-553B-553BL-BOOST5

21-11-2012

ET-Liste-Nr.
SCRUBTEC545B02

6

Pos	Artikelnr.	Me	Beschreibung
0	9098033000	1	GASKET HANDLE BAR
1	9098265000	1	Befestigungskit
2	145 8479 000	1	Gelenkkopf
3	909 6493 000	1	Stütze f. Pedal
4	9098068000	1	DECALS SCRUBTEC 545BL COM FOR ALTO BRANDED ONLY
4	9098069000	1	DECALS SCRUBTEC 553BL COM FOR ALTO BRANDED ONLY
4	9098089000	1	Aufkleber SCRUBTEC 545-553 B-BL
4	9098332000	1	DECALS SCRUB. BOOST 5 ALTO KIT FOR ALTO BRANDED ONLY
5	909 6596 000	1	Dichtung
6	909 6597 000	1	Dichtung
7	909 6892 000	2	Dichtung L960
8	9097630000	1	Befestigungs-Kit
9	909 6874 000	1	Seil
10	9098936000	1	BRACKET BATTERY CONNECTOR
12	9098673000	1	Seilzug
13	909 6673 000	1	Kappe, schwarz
15	9097296000	1	Frischwasserschlauch
19	1464116000	1	Handgriff
20	L08812457	2	Kappe
21	9099374000	1	ELBOW BARBE 90. BLACK
37	909 6236 000	1	Abdeckung, schwarz
38	9097015000	1	TANK SOLUTION 35 LT BLUE
38	9098939000	1	TANK SOLUTION 42 LT BLUE FOR 9087259020 ONLY
48	9097192000	1	Wasserfilter
49	9098329000	1	Schanier Kit

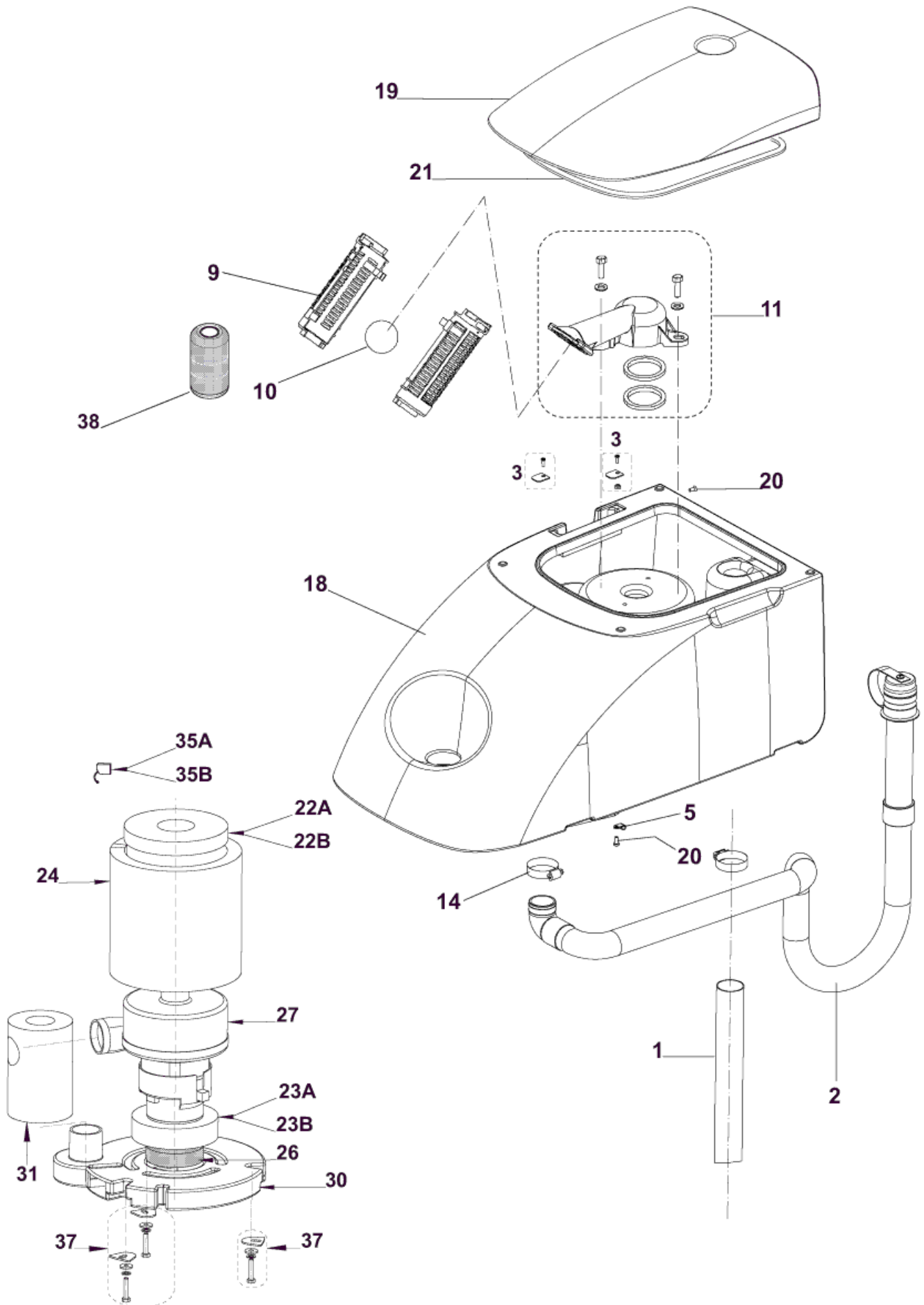
SCHMUTZWASSERTANK

SCRUBTEC 545B-545BL-553B-553BL-BOOST5

21-11-2012

ET-Liste-Nr.
SCRUBTEC545B03

7



SCHMUTZWASSERTANK

SCRUBTEC 545B-545BL-553B-553BL-BOOST5

21-11-2012

ET-Liste-Nr.
SCRUBTEC545B03

8

Pos	Artikelnr.	Me	Beschreibung
0	909 6876 000	1	Befestigungskit
1	9099853000	1	Schlauch für Absaugleiste
2	9099166000	1	Ablaufschlauch
3	9097654000	1	Tankdeckelkit
5	L08239900	1	SCHELLE
9	L08812259	2	Schwimmerhalbschalen
10	L08812373	1	Ball f. Schwimmer
11	9097724000	1	Schwimmer Halter Kit
14	145 0543 000	2	Paßring / Clamp 14/32-52
18	9097016000	1	Schmutzwassertank
19	9097017000	1	Tankdeckel
20	33005124	2	SCREW M5X12 UNI7688
21	909 6268 000	1	Dichtung
24	909 6491 000	1	Panel, schalldämpfend
26	909 6672 000	1	Filter
27	9099401000	1	Saugmotor
30	909 6051 000	1	Abdeckhaube f. Motor
31	909 6442 000	1	Geräuschdämmung f. Ansaugrohr
37	909 6877 000	1	Motor Befestigungskit
38	909 5065 000	1	Antischaumfilter TSB IT 2008-002
22A	9096918000	1	Dichtung f. Motor
22B	9098057000	1	Dichtung f. Vacuummotor
23A	909 6490 000	1	Dichtung
23B	9097555000	1	Dichtung
35A	909 5371 000	2	Kohlebürste
35B	9098231000	1	CARBON BRUSH KIT 2PCS

A: FOR MOTOR 9099401000 (AMETEK)

B: FOR MOTOR 9098062000 (VIPER)

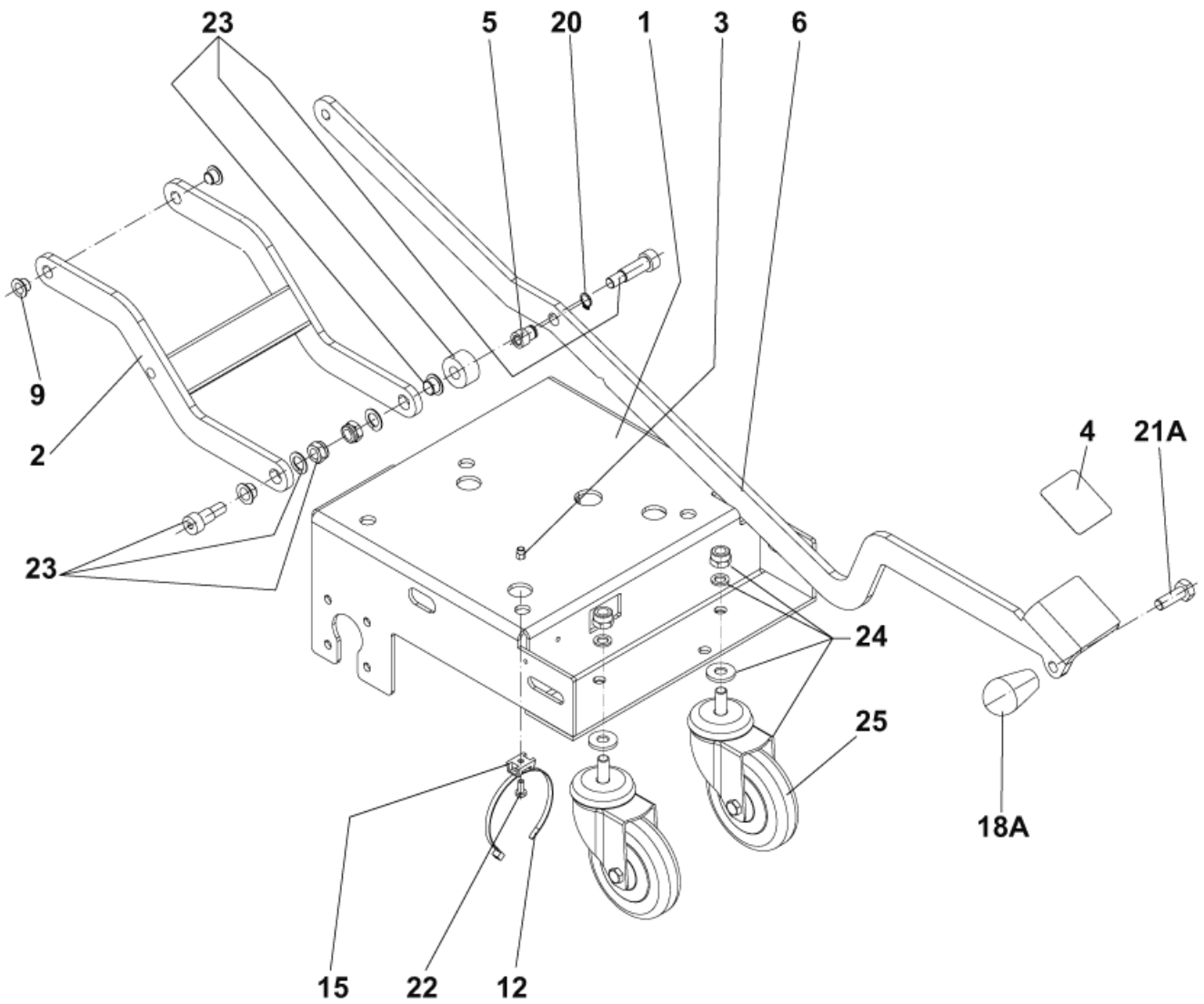
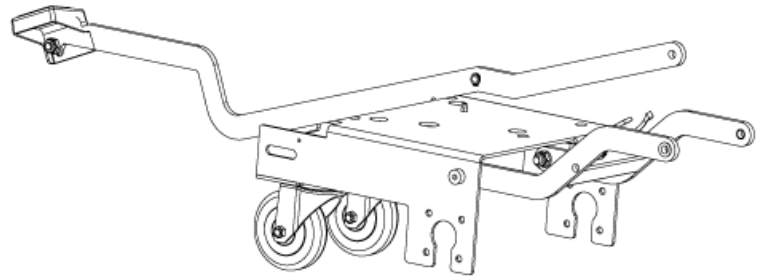
Chassis-System

SCRUBTEC 545B-545BL-553B-553BL-BOOST5

21-11-2012

ET-Liste-Nr.
SCRUBTEC545B04

9



Chassis-System

SCRUBTEC 545B-545BL-553B-553BL-BOOST5

21-11-2012

ET-Liste-Nr.
SCRUBTEC545B04

10

Pos	Artikelnr.	Me	Beschreibung	
1	909 6482 000	1	Chassis	
2	909 6486 000	1	Hebel	
3	145 6132 000	1	INSERT M5	
4	909 6539 000	1	Antirutsch-Belag	
5	909 6540 000	1	Buchse	
6	9097024000	1	Bürstenabhebevorrichtung	
9	909 6594 000	3	Buchse	
12	145 0524 000	3	Hutmutter 4,8x2000 f. PS 333	
15	909 6595 000	1	Halter	
20	33006051	1	Ring D12	
22	909 6337 000	1	Schraube M5 x 12	
23	909 6878 000	1	Satz Befestigungsteile	
24	9098619000	2	Lenkrollenkit PU/SS (1 Stück)	
24	9099028000	2	Lenkrollenkit FE/PU (1 Stück)	OPTIONAL
25	9099014000	2	Lenkrolle Chromat	
18A	909 6621 000	1	Drehknopf	FOR SCRUBTEC 545BL - 553BL - BOOST5
21A	33004010	1	Schraube	FOR SCRUBTEC 545BL - 553BL - BOOST5

Wheels and traction

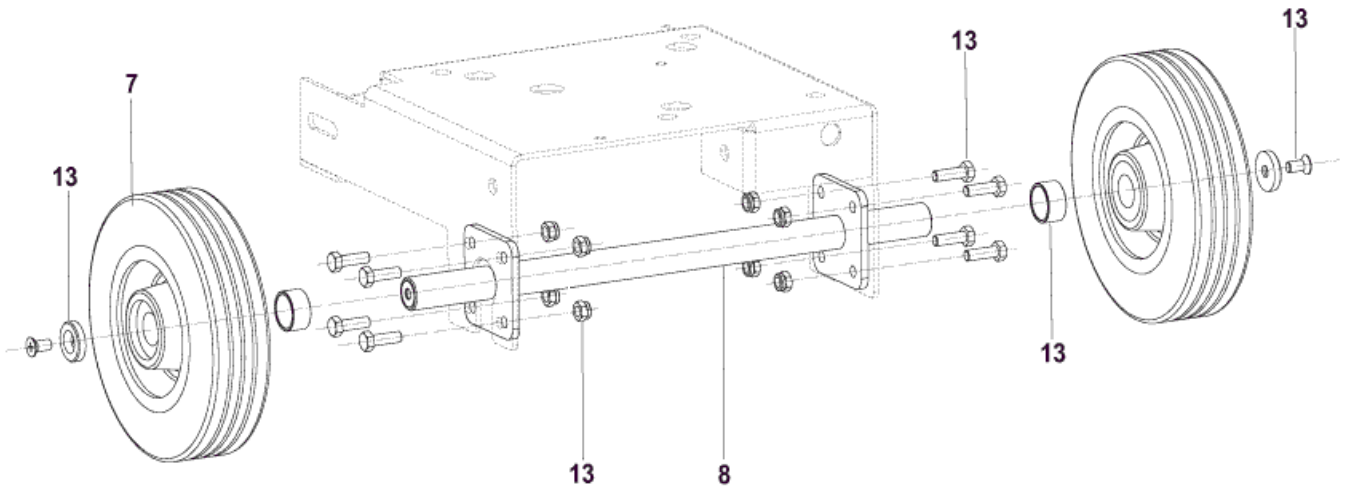
SCRUBTEC 545B-545BL-553B-553BL-BOOST5

21-11-2012

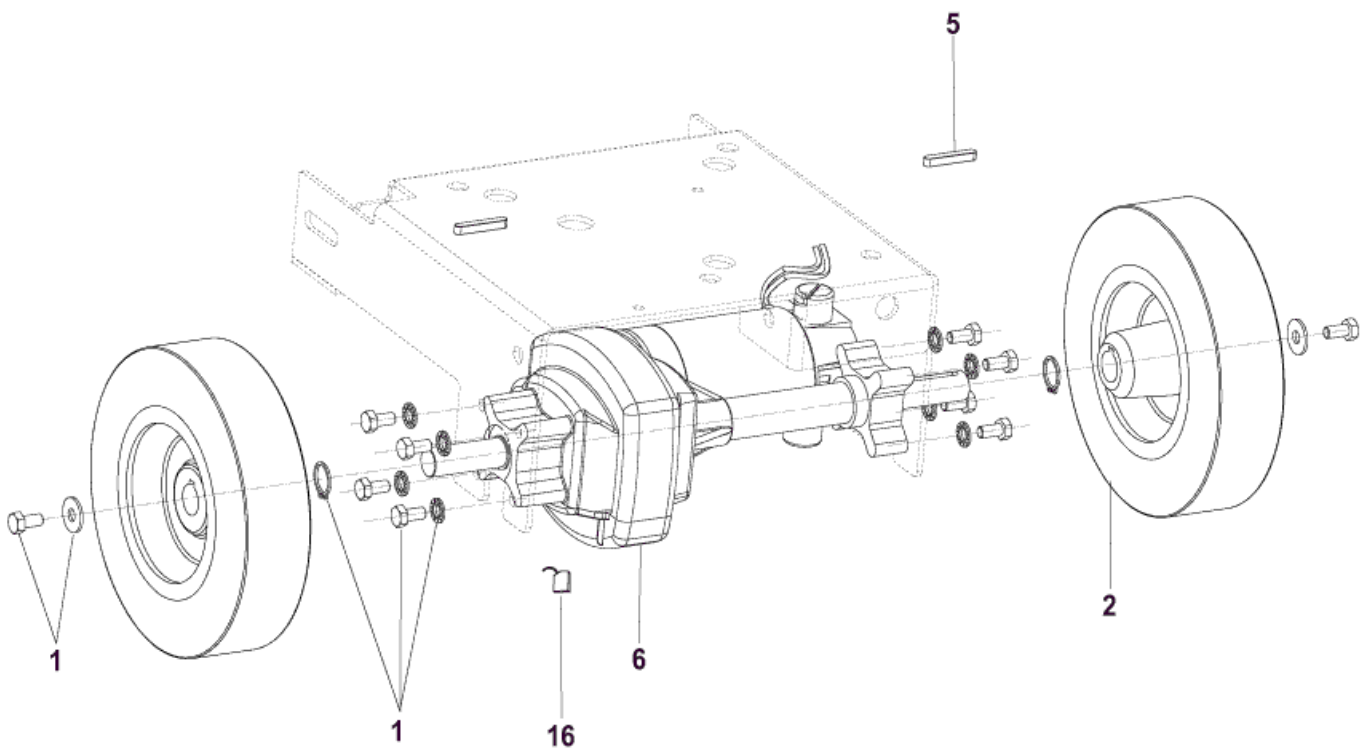
ET-Liste-Nr.
SCRUBTEC545B05

11

WITHOUT TRACTION (SCRUBTEC 545 B - SCRUBTEC 553 B)



WITH TRACTION (SCRUBTEC 545 BL - SCRUBTEC 553 BL - BOOST 5)



Wheels and traction

SCRUBTEC 545B-545BL-553B-553BL-BOOST5

21-11-2012

ET-Liste-Nr.
SCRUBTEC545B05

12

Pos	Artikelnr.	Me	Beschreibung
1	9098298000	1	Befestigungs-Kit f. Antriebsrad
2	9097032000	2	Antriebsrad ölbeständig u. bessere Trakt. Ø200mm SCRUBTEC BOOST5 VERSION
2	9098039000	2	Antriebsrad SCRUBTEC 545BL - 553BL
2	9099204000	2	Frontrad D200 SCRUBTEC BOOST5 VERSION RINREI
5	146 0769 000	2	Keil 6x6x40
6	909 6548 000	1	Fahrmotor m. Getriebe 200W/24V
7	9099743000	1	Vorderrad D.200 Kit contains 2 wheels
8	909 6508 000	1	Achse
13	9098299000	1	Radbefestigungskit
16	145 5124 000	2	Kohlebürste

Handle assembly without traction 545B-553B

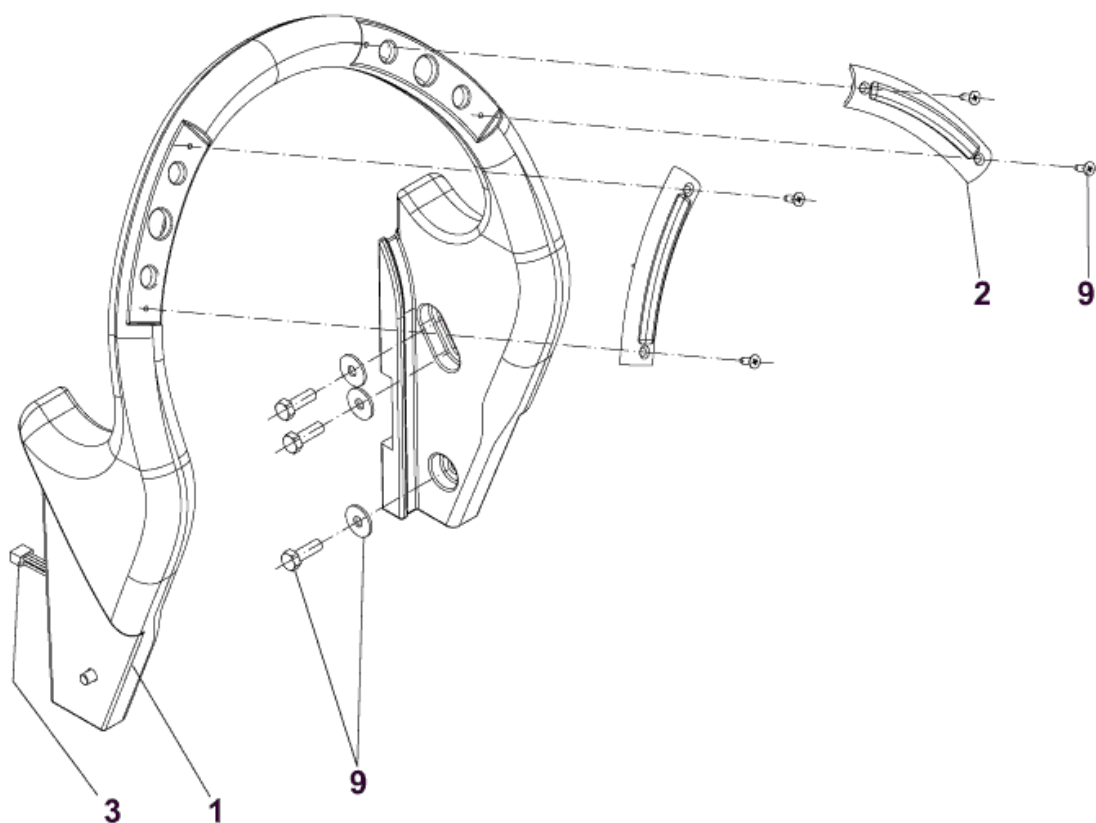
SCRUBTEC 545B-545BL-553B-553BL-BOOST5

21-11-2012

ET-Liste-Nr.
SCRUBTEC545B07

13

WITHOUT TRACTION (SCRUBTEC 545 B - SCRUBTEC 553 B)



Handle assembly without traction 545B-553E

SCRUBTEC 545B-545BL-553B-553BL-BOOST5

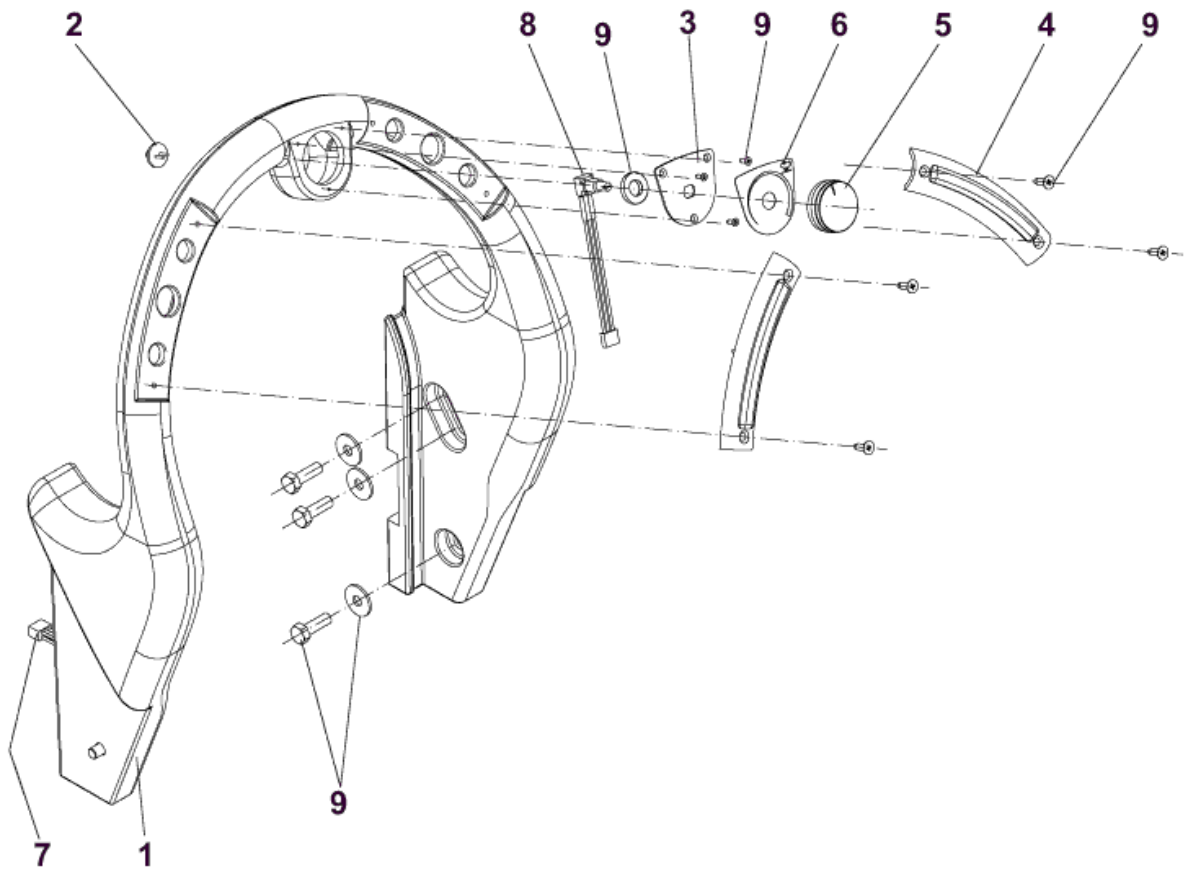
21-11-2012

ET-Liste-Nr.
SCRUBTEC545B07

14

Pos	Artikelnr.	Me	Beschreibung
1	9097021000	1	HANDLE BAR
2	9097152000	1	Taste Bürstenkit
3	9097036000	1	Kabelbaum, Lenker
9	9098330000	1	Bediengriff-Set Maschine

WITH TRACTION (SCRUBTEC 545 BL - SCRUBTEC 553 BL - BOOST 5)



Handle assembly with traction 545BL-553BL-BOC

SCRUBTEC 545B-545BL-553B-553BL-BOOST5

21-11-2012

ET-Liste-Nr.
SCRUBTEC545B08

16

Pos	Artikelnr.	Me	Beschreibung
1	9097018000	1	Lenkstange
2	9097153000	1	Drehzahlumschalter
3	9097031000	1	Platte für Potentiometer
4	9097152000	1	Taste Bürstenkit
5	9098484000	1	Drehknopf kit
6	9097071000	1	Aufkleber Antischlupf - regelung
7	9097035000	1	Kabelbaum Gelenkachse
8	9097043000	1	Potenziometer
9	9098330000	1	Bediengriff-Set Maschine

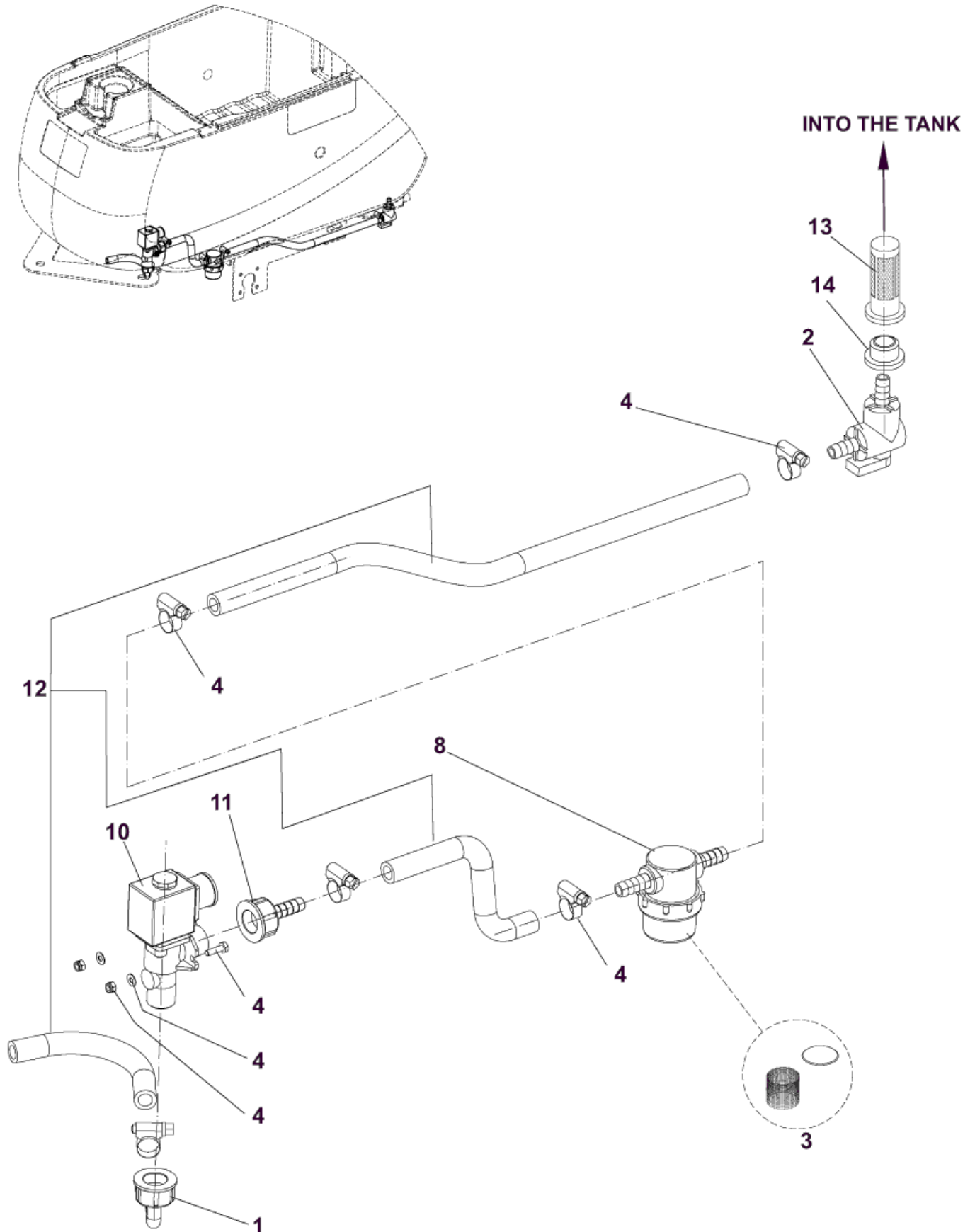
FRISCHWASSERSYSTEM

SCRUBTEC 545B-545BL-553B-553BL-BOOST5

21-11-2012

ET-Liste-Nr.
SCRUBTEC545B09

17



FRISCHWASSERSYSTEM

SCRUBTEC 545B-545BL-553B-553BL-BOOST5

21-11-2012

ET-Liste-Nr.
SCRUBTEC545B09

18

Pos	Artikelnr.	Me	Beschreibung
1	9098777000	1	Winkelanschluß
2	9096994000	1	Eckventil s. 909 6674 000
2	9098940000	1	VALVE ELBOW 90. D.10MM FOR 9087259020 ONLY
3	L08603893	1	Filtereinsatz+Dichtung
4	9098301000	1	Befestigung für Frischwasser System
8	9097166000	1	Filter kpl. - Kit
10	909 6555 000	1	Magnetventil 24V
11	909 6636 000	1	Halter, Gummi
12	9097170000	1	Rohre Magnetventilsatz
13	9096916000	1	Siebeinsatz Frischwassertank Accessory
14	909 5286 000	1	Dichtung f. Frischwasser- schlauch

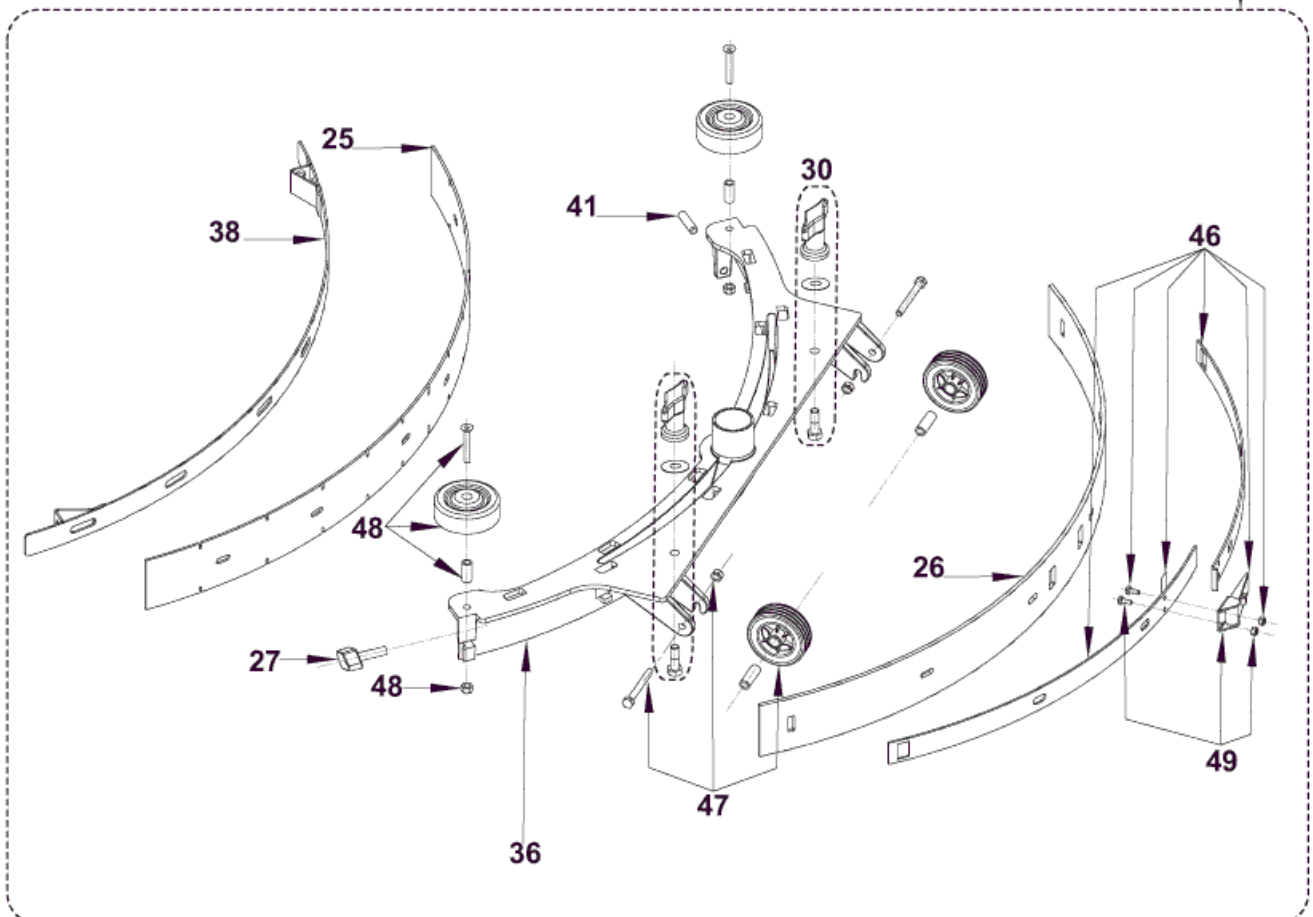
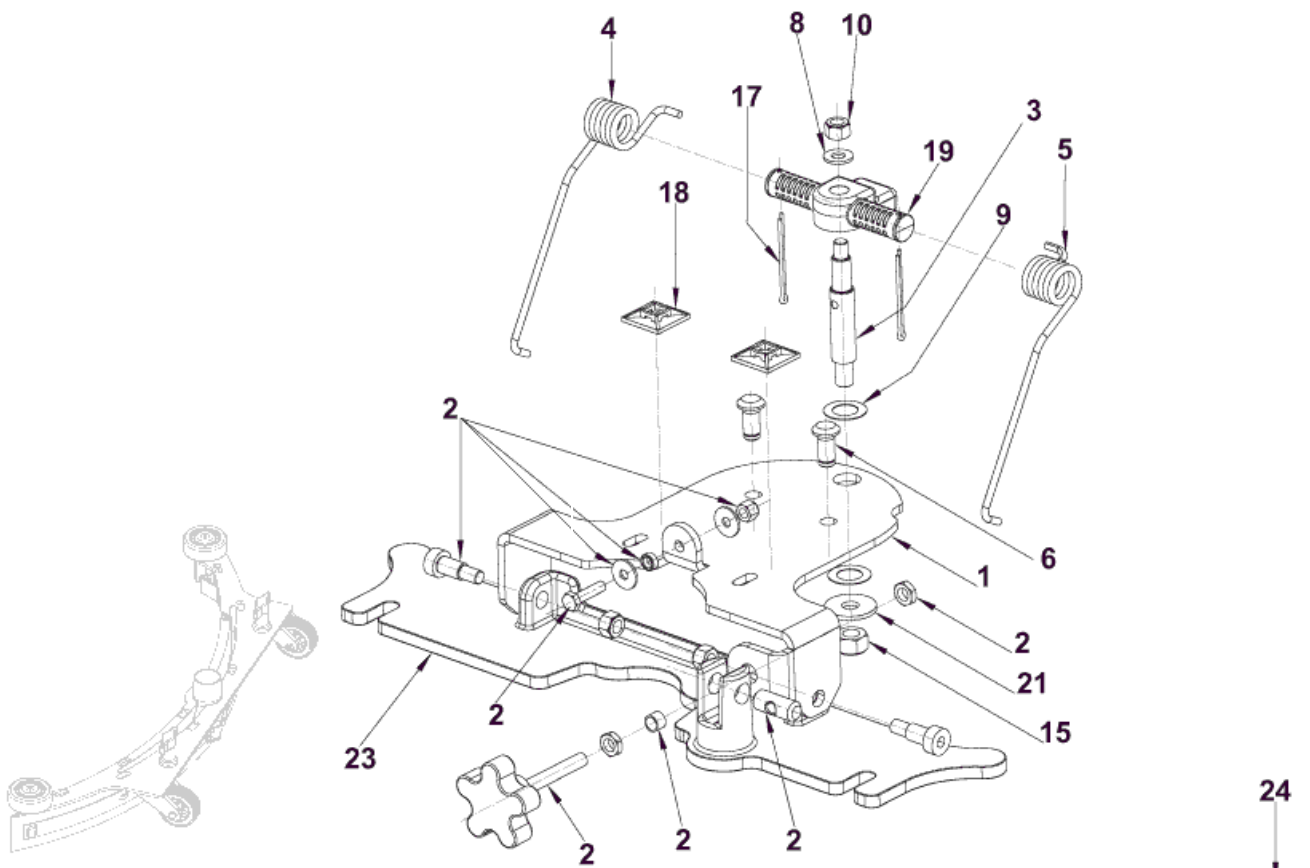
ABSAUGERSYSTEM

SCRUBTEC 545B-545BL-553B-553BL-BOOST5

21-11-2012

ET-Liste-Nr.
SCRUBTEC545B10

19



ABSAUGERSYSTEM

SCRUBTEC 545B-545BL-553B-553BL-BOOST5

21-11-2012

ET-Liste-Nr.
SCRUBTEC545B10

20

Pos	Artikelnr.	Me	Beschreibung	
0	909 6860 000	1	Sauglippen Set, Gummi 30" (Standard)	INCLUDES POS. 25-26
0	9097548000	1	Nylonscheibe	TSB IT 2007-031
1	909 6494 000	1	Halterung f. Aufnahme Absaugleiste	
2	909 6885 000	1	BefestigungsKit	
3	909 6497 000	1	Bolzen	
4	909 6537 000	1	Feder	
5	909 6538 000	1	Feder	
6	909 6543 000	2	Bolzen	
8	33005915	1	Scheibe 8	
9	L08238300	2	SCHEIBE 25X3X15 POLYAMID	
10	33005607	3	Mutter	
15	33005608	1	Mutter	
17	33005758	2	Splint	
18	909 6635 000	2	Halteplatte	
19	909 6052 000	1	Halterung f. Feder	
21	L08604251	1	Scheibe 10,5 vz	
23	909 6045 000	1	Aufnahme f. Absaugleiste BA551/611	TSB IT 2008-003
24	909 6851 000	1	Saugfuß Kit komplett	
27	909 6551 000	1	Griffschraube	
30	9097637000	1	BefestigungsKit	
36	909 6044 000	1	Befestigung	
38	909 6055 000	1	Halteband f. Gummilippe	
41	909 6600 000	1	Schraube	
46	909 6882 000	1	BefestigungsKit	
47	909 6883 000	2	Radkit f. Absaugleiste	
48	909 6884 000	2	Abweisrolle - Kit	
49	909 6394 000	1	Spannverschluß Kompl.	

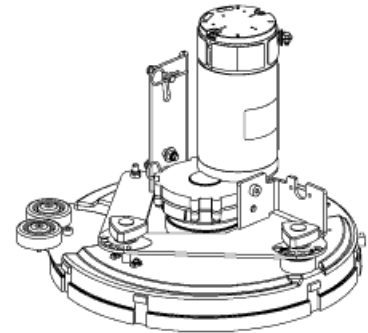
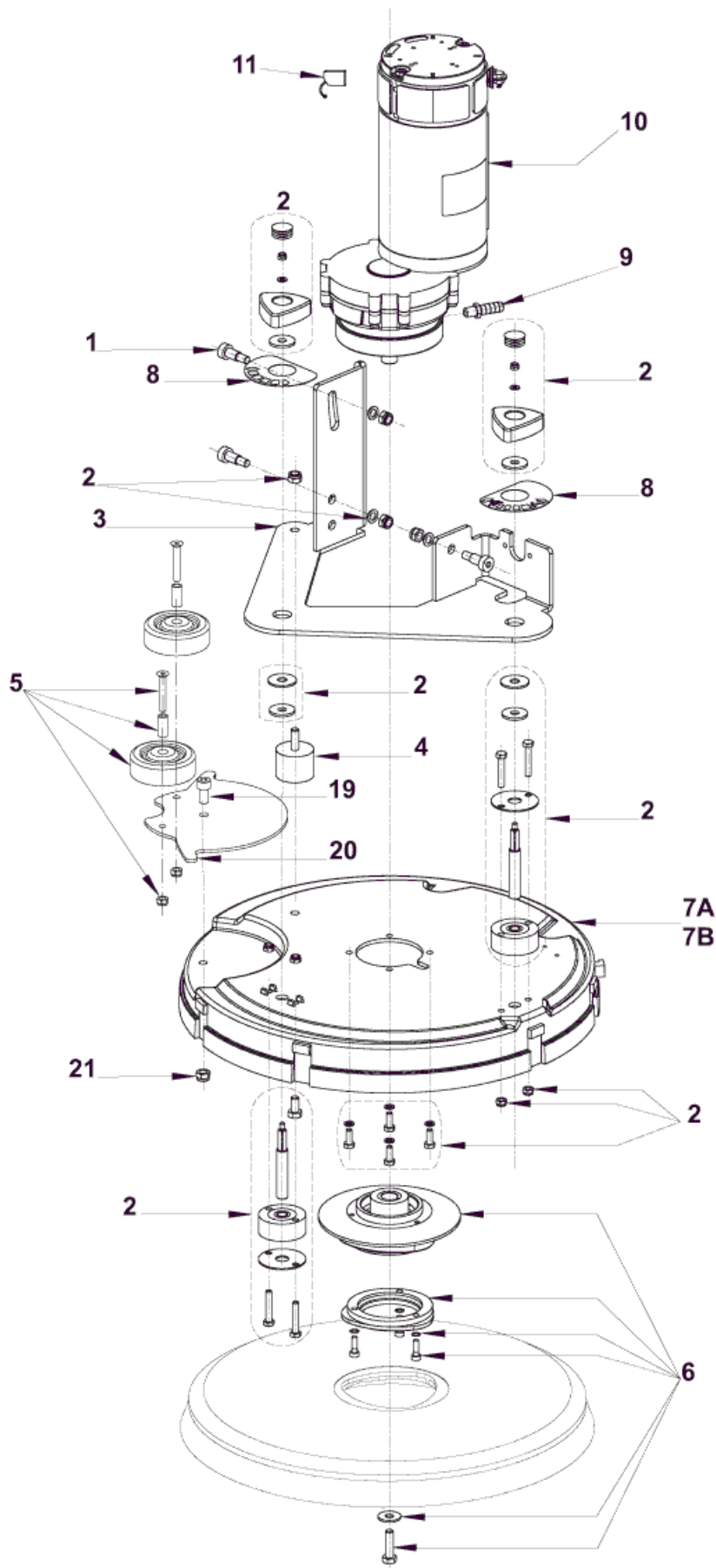
Brush system 545B-553B

SCRUBTEC 545B-545BL-553B-553BL-BOOST5

21-11-2012

ET-Liste-Nr.
SCRUBTEC545B11

21



Brush system 545B-553B

SCRUBTEC 545B-545BL-553B-553BL-BOOST5

21-11-2012

ET-Liste-Nr.
SCRUBTEC545B11

22

Pos	Artikelnr.	Me	Beschreibung	
0	9097599000	1	Motorschutz Kit nicht mehr lieferbar	TSB IT 2008-014 - Accessory- INSTR. 9097600000
1	909 6495 000	3	Schraube M10x16	
2	9099419000	1	Befestigungskit f. Bürstendeck	
3	909 6485 000	1	Aufnahme	
4	9097184000	1	Schwingungsdämpfer	
5	909 6355 000	2	Abstandsrolle, Kit	
6	9097093000	1	Polygonalhalter-Kit	
8	9098089000	1	Aufkleber SCRUBTEC 545-553 B-BL	
9	L08601624	1	gerade Einschraubstutzen	
10	9098308000	1	Getriebemotor	
11	909 5380 000	1	Kohlebürste Kit	FOR REDUCTION GEARMOTOR 909 6546 000 (LEROY SOMER)
11	9098376000	1	BRUSH CARBON KIT 4 PCS	FOR REDUCTION GEARMOTOR 9098308000 (AMER)
11	9098674000	1	BRUSH CARBON KIT 4PCS	FOR REDUCTION GEARMOTOR 9098352000 (VIPER)
19	32400530	1	SCREW M8X16 ISO7380 SS	
20	9097081000	1	Platte, Halterung Abweisrolle	
21	145 0452 000	1	NUT SELFLOCKING LOW M8 UNI7474 SS	
7A	9097079000	1	Bürstenabdeckung schwarz 450 mm	FOR SCRUBTEC 545B
7B	9097078000	1	Bürstenabdeckung schwarz 530 mm	FOR SCRUBTEC 553B

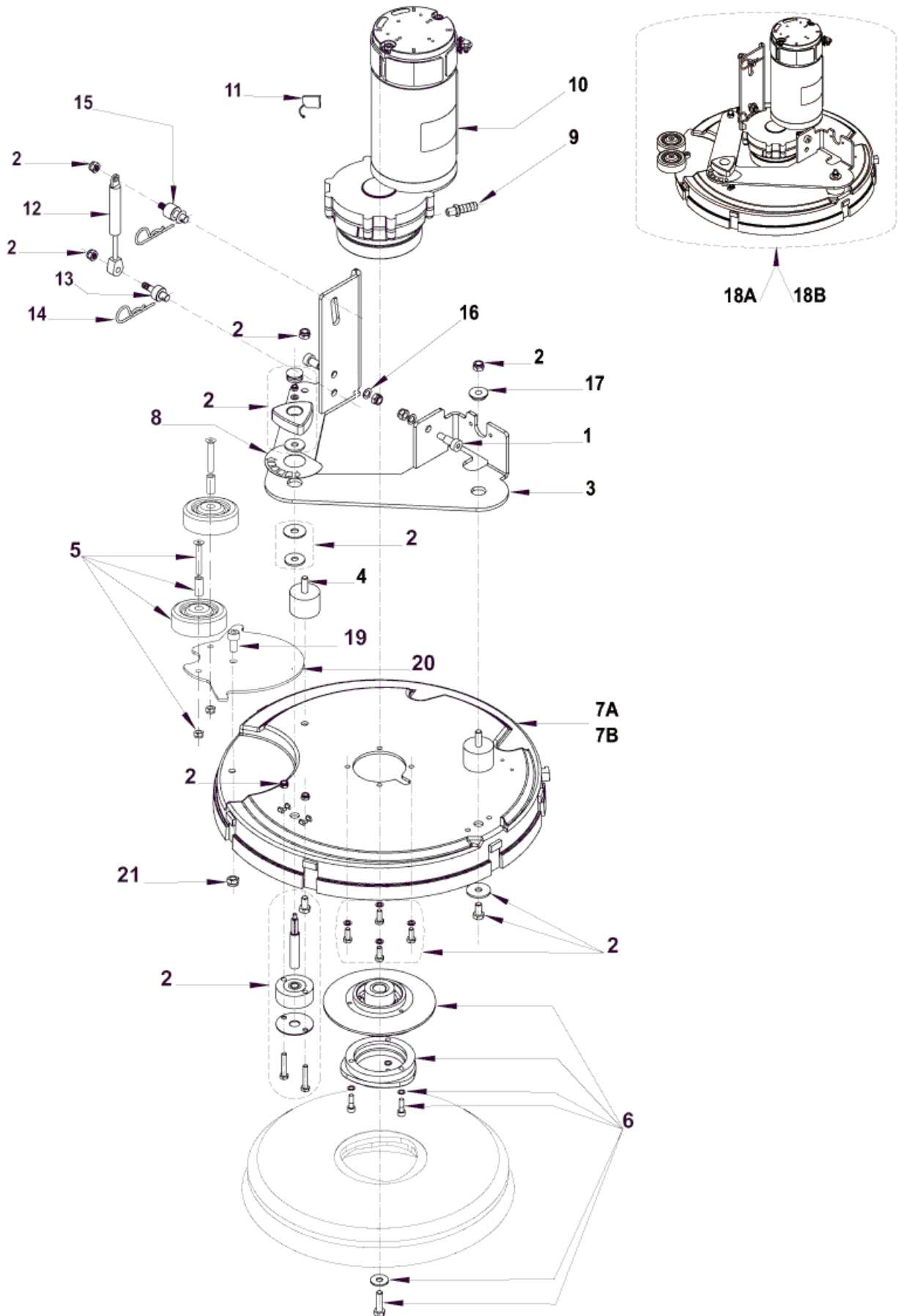
Brush system 545BL-553BL

SCRUBTEC 545B-545BL-553B-553BL-BOOST5

21-11-2012

ET-Liste-Nr.
SCRUBTEC545B12

23



Brush system 545BL-553BL

SCRUBTEC 545B-545BL-553B-553BL-BOOST5

21-11-2012

ET-Liste-Nr.
SCRUBTEC545B12

24

Pos	Artikelnr.	Me	Beschreibung	
0	9097599000	1	Motorschutz Kit nicht mehr lieferbar	TSB IT 2008-014 - OPTION- INSTR. 9097600000
1	909 6495 000	3	Schraube M10x16	
2	9099419000	1	Befestigungskit f. Bürstendeck	
3	909 6485 000	1	Aufnahme	
4	9097184000	1	Schwingungsdämpfer	
5	909 6355 000	2	Abstandsrolle, Kit	
6	9097093000	1	Polygonalhalter-Kit	
8	9098089000	1	Aufkleber SCRUBTEC 545-553 B-BL	
9	L08601624	1	gerade Einschraubstutzen	
10	9098308000	1	Getriebemotor	
11	909 5380 000	1	Kohlebürste Kit	FOR REDUCTION GEARMOTOR 909 6546 000 (LEROY SOMER)
11	9098376000	1	BRUSH CARBON KIT 4 PCS	FOR REDUCTION GEARMOTOR 9098308000 (AMER)
12	9097080000	1	Gasdruckfeder 100N	
13	909 6516 000	1	Pin unten	
14	145 8564 000	2	Splint	
15	909 6515 000	1	Bolzen	
16	33005916	2	U-Scheibe M10	
17	909 6513 000	1	Flanschbuchse	
19	32400530	1	SCREW M8X16 ISO7380 SS	
20	9097081000	1	Platte, Halterung Abweisrolle	
21	145 0452 000	1	NUT SELFLOCKING LOW M8 UNI7474 SS	
7A	9097079000	1	Bürstenabdeckung schwarz 450 mm	FOR SCRUBTEC 545BL
7B	9097078000	1	Bürstenabdeckung schwarz 530 mm	FOR SCRUBTEC 553BL
18A	9097176000	1	Bürstendeck 545 BL KIT	
18B	9097177000	1	Bürstendeck 543/653 BLKIT	

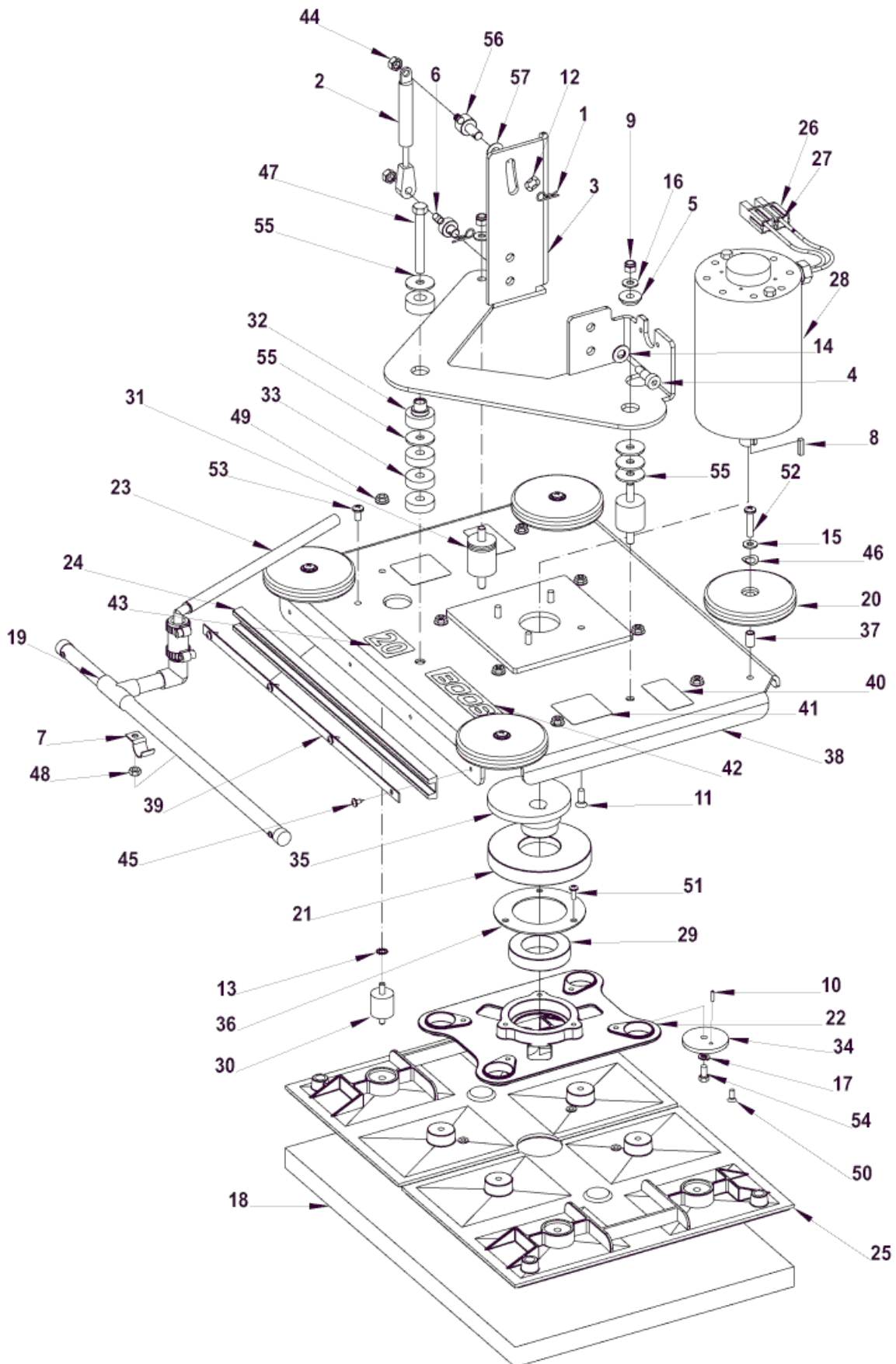
Brush system BOOST5

SCRUBTEC 545B-545BL-553B-553BL-BOOST5

21-11-2012

ET-Liste-Nr.
SCRUBTEC545B14

25



Brush system BOOST5

SCRUBTEC 545B-545BL-553B-553BL-BOOST5

21-11-2012

ET-Liste-Nr.
SCRUBTEC545B14

26

Pos	Artikelnr.	Me	Beschreibung
1	145 8564 000	2	Splint
2	909 5637 000	1	Gasdruckfeder
3	909 6485 000	1	Aufnahme
4	909 6495 000	1	Schraube M10x16
5	909 6513 000	1	Flanschbuchse
6	909 6516 000	1	Pin unten
7	782002	2	Schelle Verteilerrohr RM-10
8	915082	1	Passfeder 3/16 X 3/16 X 3/4 lang
9	920110	2	Sicherungsmutter 5/16-18 REG(metallüberz.)
10	925589	1	PIN ROLL 1/8 X 1/2
11	962098	4	Schraube 1/4-20 X 3/4 FH ST PH
12	980022	1	Federscheibe
13	980614	8	U-Scheibe
14	980645	1	Scheibe 3/8"
15	980646	4	U-Scheibe
16	980651	2	Flachscheibe 5/16 SAE
17	980657	1	Sicherungsscheibe 1/4 STD
18	997020	1	Pad Rot 14" x 20", 5er Pack
19	11175A	1	TUBE ASM DRIP 20
20	30048A	4	Rolle ø100 x ø10-Nabe schwarz Ku
21	56380246	1	Exzenterscheibe
22	30663A	1	Halteplatte für Treibteller
23	30786A	1	HOSE VINYL 3/8 X 23
24	38741A	1	BUMPER 17
25	56380209	2	Flexplattensatz 20
26	40645A	2	Gehäuse mit Flachstecker US schwarz Ku
27	40657A	2	Stecker für Batteriekabel
28	56390072	1	Motor 24V
29	50736A	1	Lager
30	56380236	1	Isolator Kit SEE TSB- CL2010-12
31	54445A	2	ISOLATOR STUD MOUNT
32	54446A	1	universelle Halterung kpl
33	54641A	3	Distanzstück Nylon 1,25
34	61724A	1	RETAINER ECCENTRIC
35	61753B	1	ECCENTRIC BOOST
36	61775A	1	Lagerhalterung
37	61782A	4	SLEEVE GUIDE WHEEL
38	56381722	1	PLATE WELDT BOOST 20
39	61911A	1	RETAINER BUMPER 17
40	71017A	2	Aufkleber
41	71192A	2	LABEL NO STEP
42	56381702	1	LABEL BOOST
43	71458A	1	LABEL BOOST 20

Brush system BOOST5

SCRUBTEC 545B-545BL-553B-553BL-BOOST5

21-11-2012

ET-Liste-Nr.
SCRUBTEC545B14

27

Pos	Artikelnr.	Me	Beschreibung
44	80198A	2	Mutter M8-1.25 HEX Nylon selbstsichernd
45	80296A	4	SCREW 10 24 X 3/8 PHCR TYPE 23
46	80317A	4	WASHER BOWED .455 ID X .740 OD
47	80379A	1	Schraube 3/8 16 X 3 HHCS
48	81217A	6	Mutter 1/4-20 X .218H NYLOCK
49	81220A	8	NUTHEX SERRATED FLANGE 1/4 20
50	84236B	4	Senkkopfschraube 10-32 X 1/2
51	84237A	3	Flachkopfschraube 10-32 X 1/2 HD SS
52	85301A	4	Schraube 1/4 -20X1&1/4 PN SS MACH
53	85395A	2	Schraube Flachkopf 1/4-20 X 1/2
54	85737A	1	Sechskantschraube 1/4-20 X 5/8
55	87054A	8	Dichtungsscheibe .375
56	88638A	1	PIN GAS SPRING UPPER
57	88639A	1	WASHER NYLON .75X.406X.032

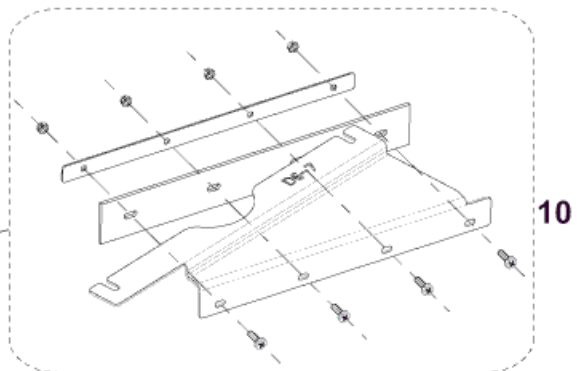
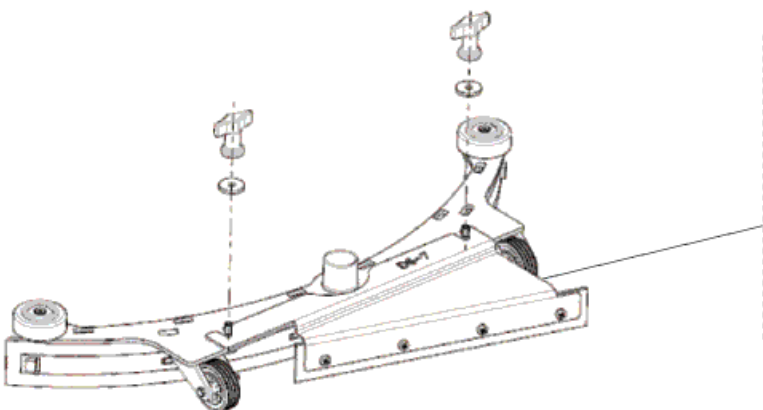
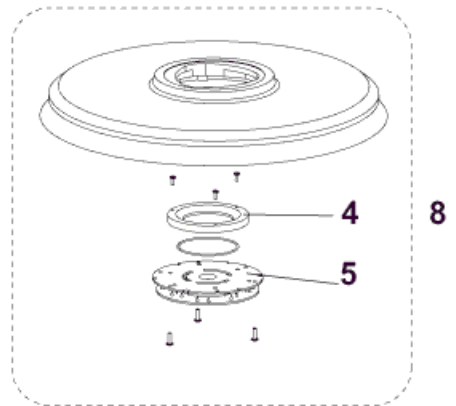
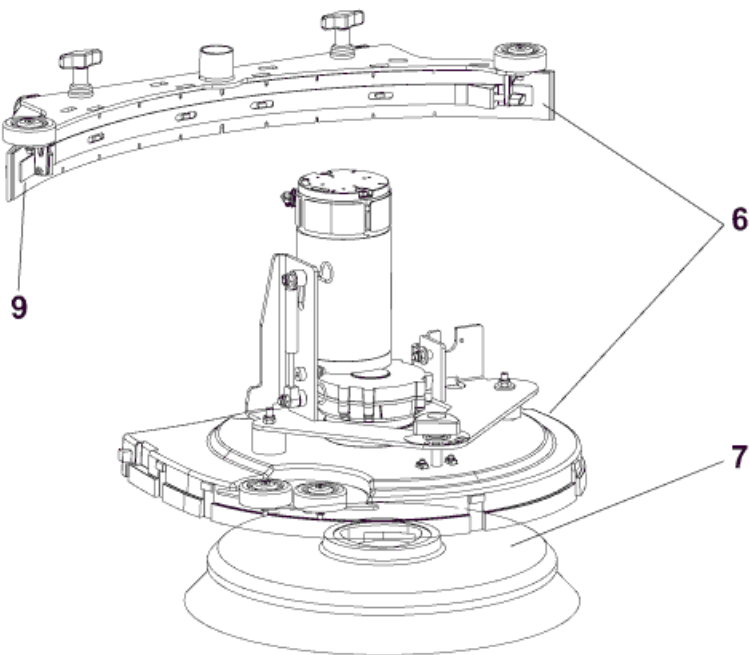
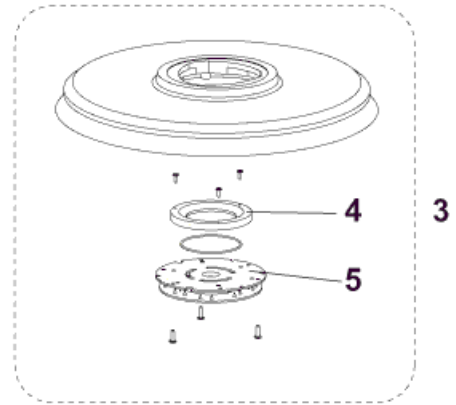
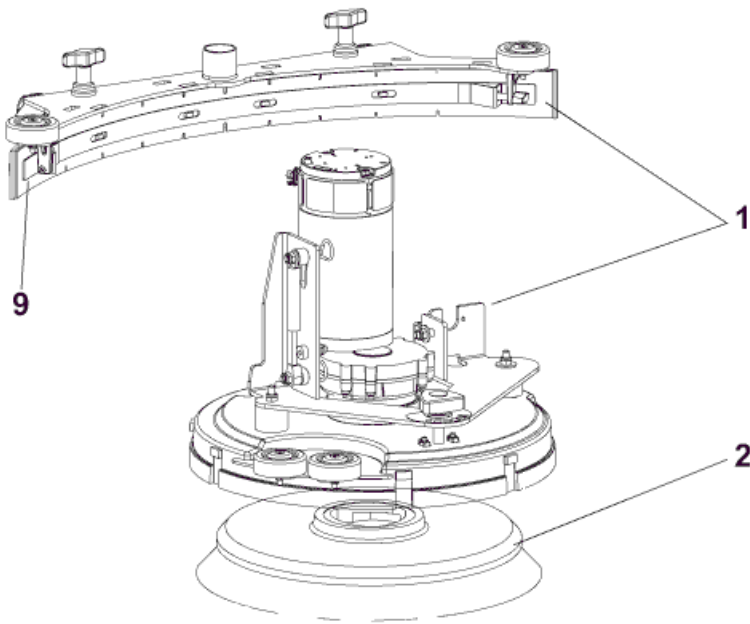
Zubehör 1

SCRUBTEC 545B-545BL-553B-553BL-BOOST5

21-11-2012

ET-Liste-Nr.
SCRUBTEC545B15

28



Zubehör 1

SCRUBTEC 545B-545BL-553B-553BL-BOOST5

21-11-2012

ET-Liste-Nr.
SCRUBTEC545B15

29

Pos	Artikelnr.	Me	Beschreibung
0	909 6858 000	1	Sauglippe Polyurethan Kit
0	909 6860 000	1	Sauglippen Set, Gummi 30" (Standard)
0	9098854000	1	Winkel 90 Gr. schwarz TSB IT 2010-061
1	9097180000	1	BRUSH DECK 450MM/18 KIT W
2	L08837020	1	Schrubbbürste Ø 450 mm, PP
2	L08837021	1	Schrubbbürste Ø 450 mm, PP weich
2	L08837022	1	Universalbürste (5-K) Ø 450 mm
2	L08837023	1	Schleif kornbürste Ø450 mm Light Grit
2	L08837024	1	Schleif kornbürste Ø450 mm Clean Grit
3	L08837017	1	Treibteller Ø 450 mm
4	L08603966	1	Nylon Ring
5	L08837030	1	Padarreterierung
6	9097181000	1	BRUSH DECK 530MM/21 KIT W.SQU.
7	L08837025	1	Schrubbbürste Ø 530 mm PP
7	L08837026	1	PPN Bürste, weich 530
7	L08837027	1	Universalbürste (5-K) Ø 530 mm
7	L08837028	1	Schleif kornbürste Ø530 mm Light Grit
7	L08837029	1	Schleif kornbürste Ø530 mm Clean Grit
7	L08837065	1	Schleif kornbürste Ø530 mm Super Grit
7	L08837066	1	Bürste Dyna Grit 80 f. BA 550
7	L08837067	1	Bürste Sica-Perlon, 500 f. BA 550
8	L08837018	1	Treibteller Ø 530 mm
9	909 6851 000	1	Saugfuß Kit komplett
9	L08603878	1	Saugdüse kpl. f. BA/CA 430S/510S
10	9098343000	1	THIRD BLADE SQUEEGEE KIT D6/7 Accessory - INSTR. 9098337000

Zubehör 2

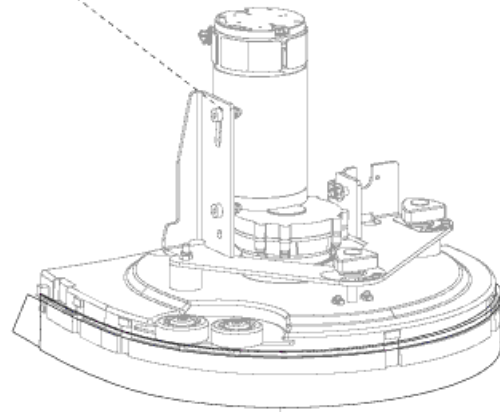
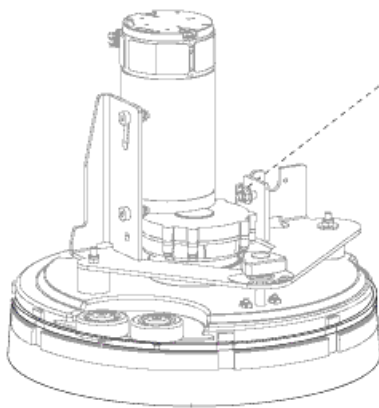
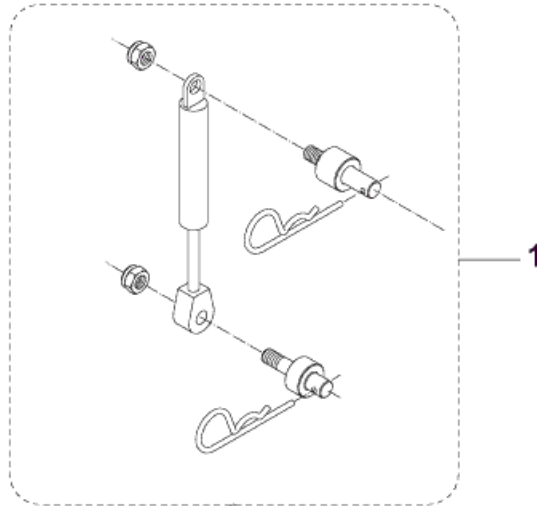
SCRUBTEC 545B-545BL-553B-553BL-BOOST5

21-11-2012

ET-Liste-Nr.
SCRUBTEC545B16

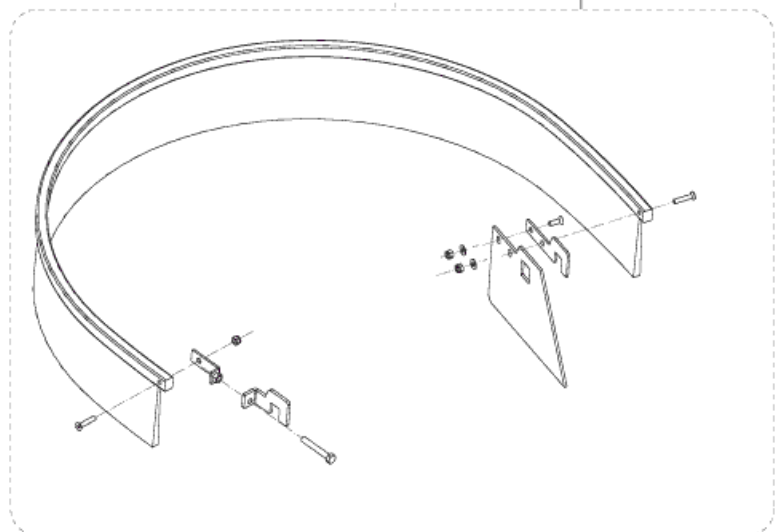
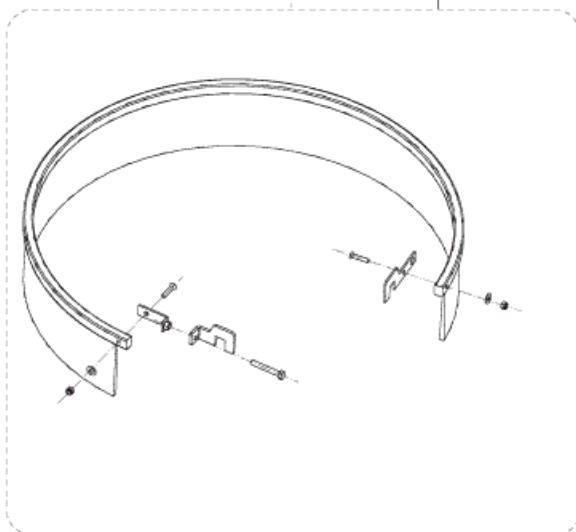
30

EXTRA PRESSURE KIT (SCRUBTEC 545 B - SCRUBTEC 553 B)



2

3



SPLASH GUARD 17" KIT
(SCRUBTEC 545 B / SCRUBTEC 545 BL)

SPLASH GUARD 20" KIT
(SCRUBTEC 553 B / SCRUBTEC 553 BL)

Zubehör 2

SCRUBTEC 545B-545BL-553B-553BL-BOOST5

21-11-2012

ET-Liste-Nr.
SCRUBTEC545B16

31

Pos	Artikelnr.	Me	Beschreibung	
1	9097185000	1	Anpressdruck-Kit 10kg	Accessory - INSTR. 909 6759 000
2	909 6737 000	1	Spritzschutz Kit	Accessory - INSTR. 909 6745 000
3	909 6736 000	1	Spritzschutz Kit	Accessory - INSTR. 909 6745 000

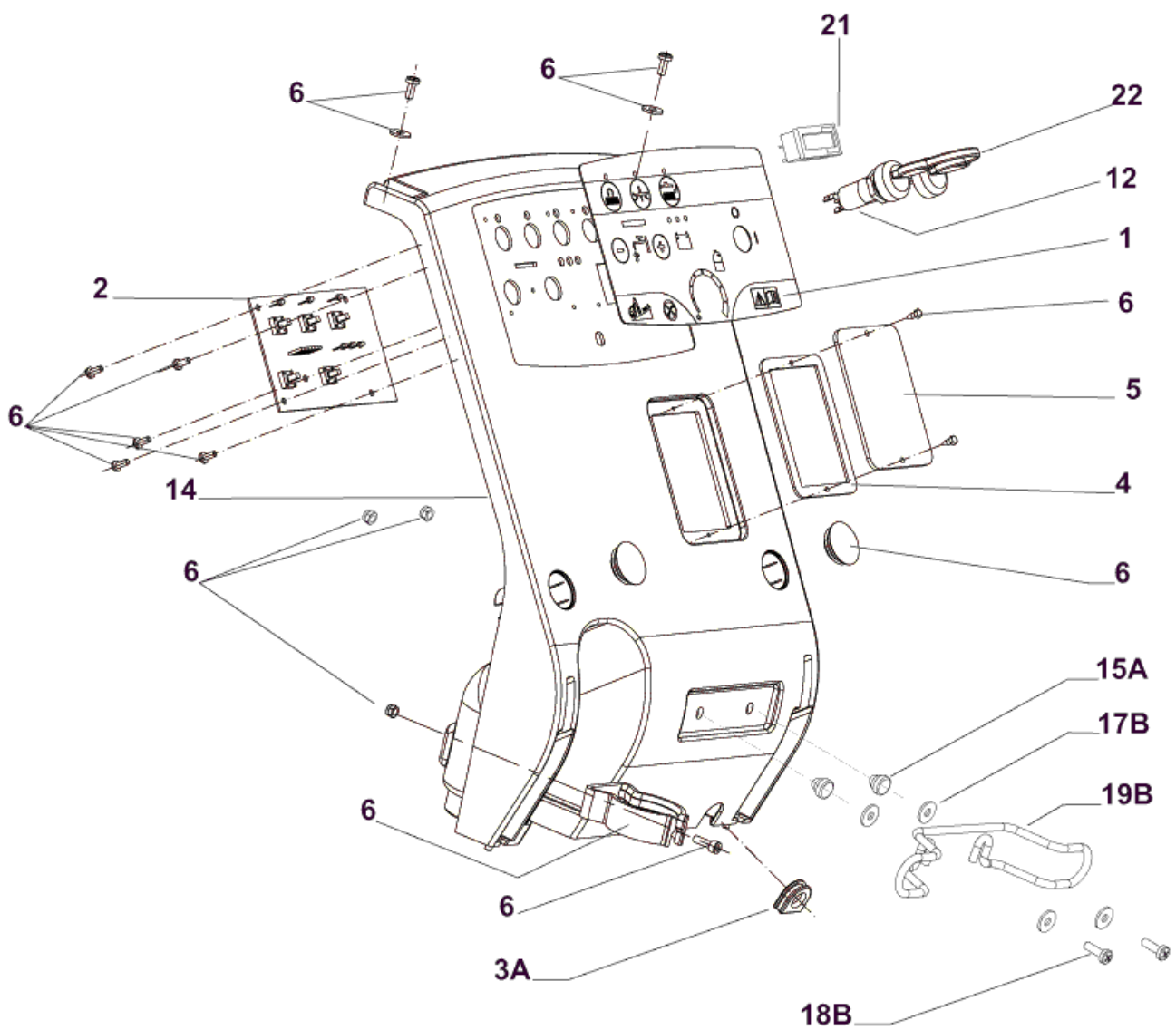
Control panel system

SCRUBTEC 545B-545BL-553B-553BL-BOOST5

21-11-2012

ET-Liste-Nr.
SCRUBTEC545B19

32



Control panel system

SCRUBTEC 545B-545BL-553B-553BL-BOOST5

21-11-2012

ET-Liste-Nr.
SCRUB1EC545B19

33

Pos	Artikelnr.	Me	Beschreibung	
0	145 8368 000	2	Sicherung 3A, Bedienelement	
0	909 6678 000	1	Glassicherung 20A	
1	9097025000	1	Aufkleber Bedientafel	TSB IT 2009-025
2	9097042000	1	Platine / Display	
4	909 6545 000	1	Dichtung	
6	9098302000	1	Bedienkonsolenkit	
12	146 2888 000	1	Schlüsselschalter mit Kappe	
14	9098123000	1	Abdeckung, blau	
21	9096951000	1	Betriebsstundenzähler 24V	Accessory - INSTR. 9096952000
22	146 2887 000	1	Kontaktschlüssel 2 Stk	
3A	909 6542 000	1	Abdichtung Kabel	WITHOUT BATTERY CHARGER ON BOARD
5A	909 6655 000	1	Schauglas	WITHOUT BATTERY CHARGER ON BOARD
15A	909 6553 000	2	Gummi	WITHOUT BATTERY CHARGER ON BOARD
17B	145 1261 000	4	U-Scheibe	WITH BATTERY CHARGER ON BOARD
18B	146 2090 000	2	Schraube M5x16	WITH BATTERY CHARGER ON BOARD
19B	909 5149 000	1	Halter	WITH BATTERY CHARGER ON BOARD

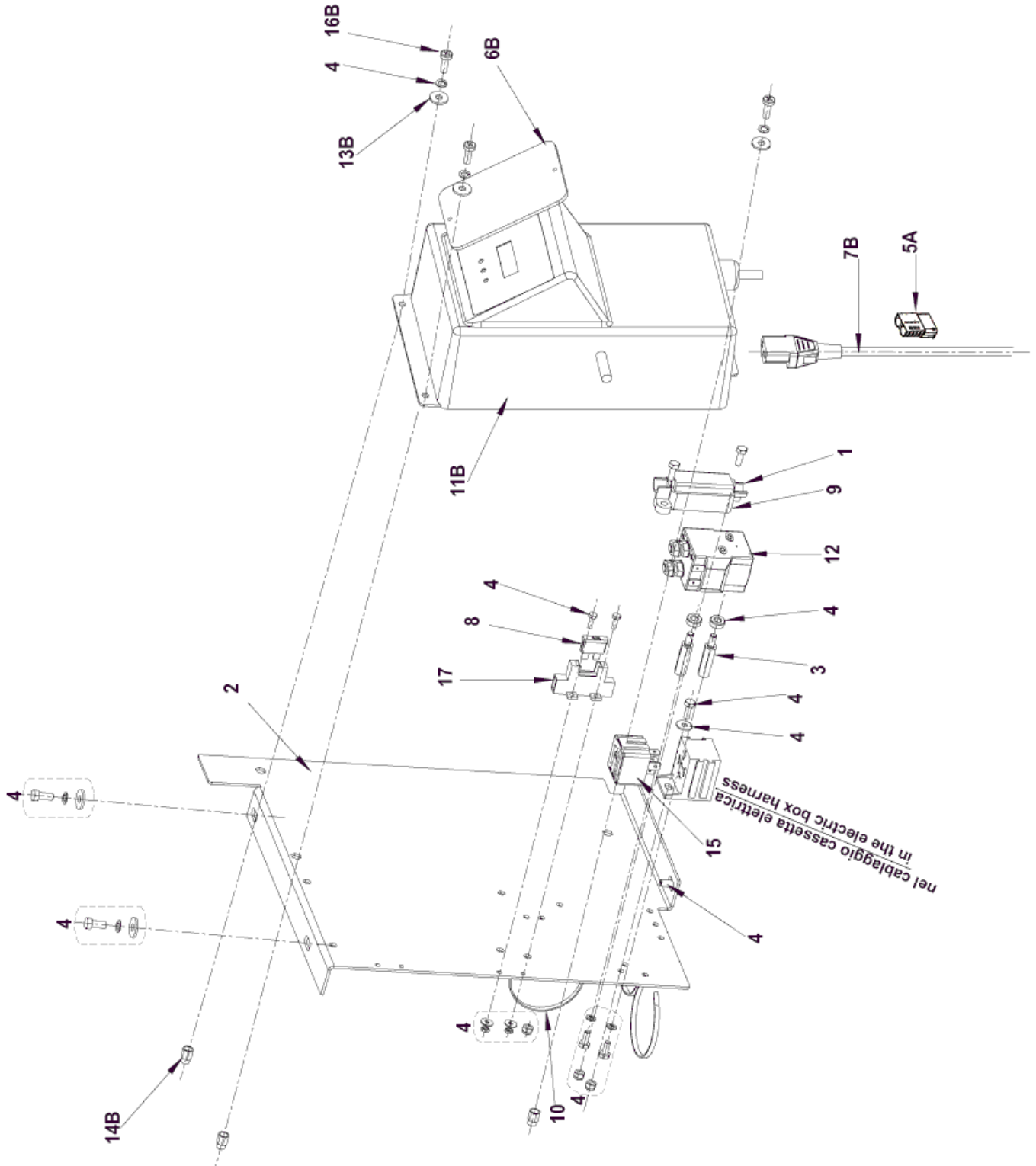
Electrical components 545B-533B

SCRUBTEC 545B-545BL-553B-553BL-BOOST5

21-11-2012

ET-Liste-Nr.
SCRUBTEC545B20

34



Electrical components 545B-533B

SCRUBTEC 545B-545BL-553B-553BL-BOOST5

21-11-2012

ET-Liste-Nr.
SCRUBTEC545B20

35

Pos	Artikelnr.	Me	Beschreibung	
0	909 6618 000	1	Kabelbaum	
0	909 6840 000	1	HARNESS VACUUM MOTOR	
0	9097034000	1	Kabelbaum	
0	9097036000	1	Kabelbaum, Lenker	
0	9097039000	1	HARNESS MACHINE	
0	9097590000	1	Batterieverbindungskabel	
1	145 8046 000	1	Sicherungsträger	
2	909 6498 000	1	SUPPORT ELECTRIC COMP.	
3	909 6676 000	2	Distanzbolzen	
4	9098303000	1	Befestigungskit	
8	145 8513 000	1	Flachstecksicherung 30A	
9	145 3824 000	1	Sicherung 40 A	
10	145 1449 000	3	CLAMP 3.6x140	
12	9097209000	1	Schalter elektromag., 24V	
15	909 6622 000	1	Relais, 24V/40A	
17	146 0660 000	2	Sicherungshalter	
5A	9098762000	1	Stecker 120A, rot	WITHOUT BATTERY CHARGER ON BOARD
6B	909 5313 000	1	Abdeckung f. Einbaulade- gerät	WITH BATTERY CHARGER ON BOARD
7B	909 5633 000	1	Netzkabel f. Ladegerät	WITH BATTERY CHARGER ON BOARD
7B	909 5676 000	1	Verlängerungskabel UK	WITH BATTERY CHARGER ON BOARD
11B	9098297000	1	Einbauladegerät 24V/13A	WITH BATTERY CHARGER ON BOARD
13B	33005912	3	WASHER M5 UNI6592	WITH BATTERY CHARGER ON BOARD
14B	145 6132 000	3	INSERT M5	WITH BATTERY CHARGER ON BOARD
16B	146 1711 000	3	SCREW M5X20 UNI7687	WITH BATTERY CHARGER ON BOARD

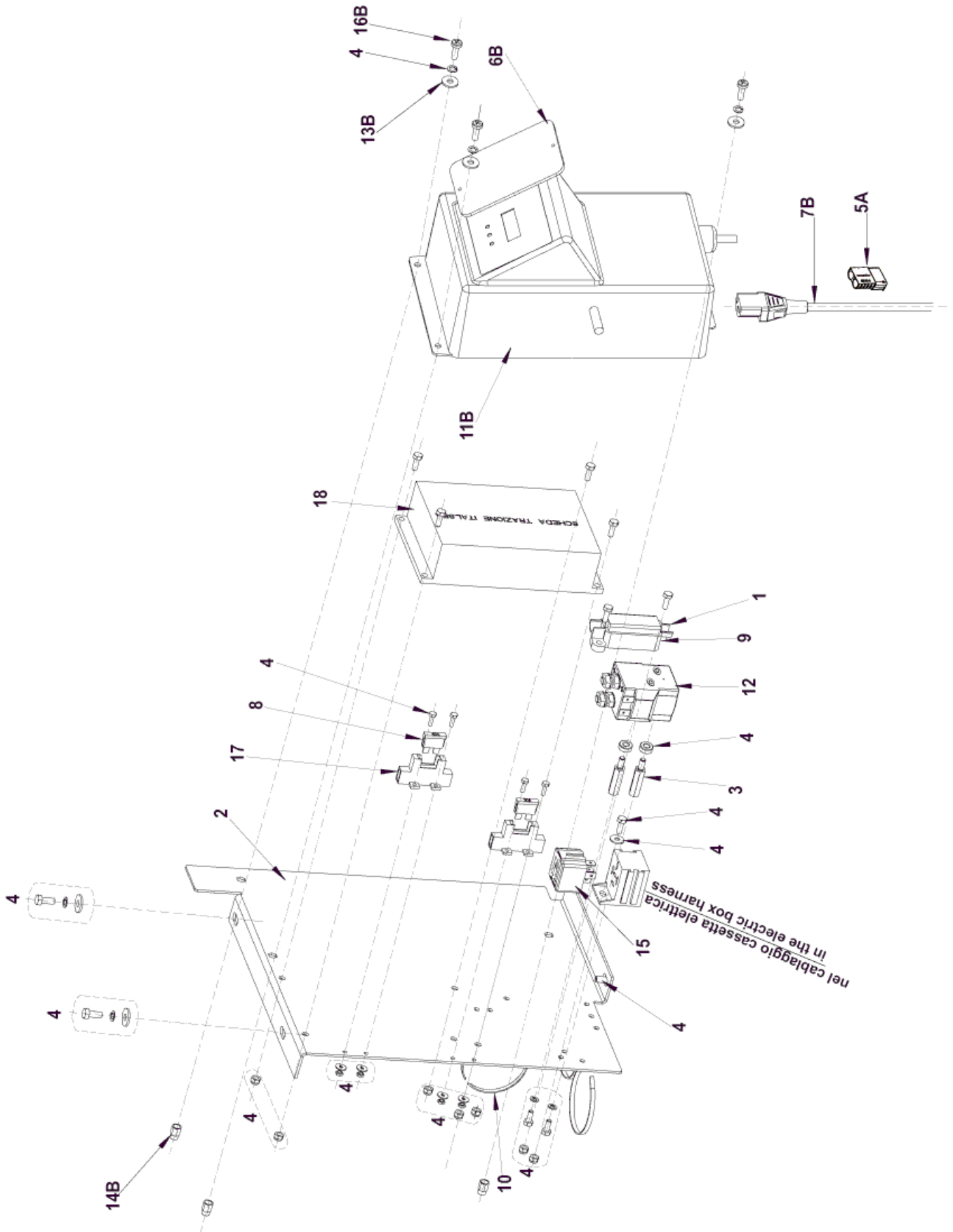
Electrical components 545BL-533BL-BOOST

SCRUBTEC 545B-545BL-553B-553BL-BOOST5

21-11-2012

ET-Liste-Nr.
SCRUBTEC545B21

36



Electrical components 545BL-533BL-BOOST!

SCRUBTEC 545B-545BL-553B-553BL-BOOST5

21-11-2012

ET-Liste-Nr.
SCRUBTEC545B21

37

Pos	Artikelnr.	Me	Beschreibung	
0	909 6618 000	1	Kabelbaum	
0	909 6840 000	1	HARNESS VACUUM MOTOR	
0	9096964000	1	Elektroanschluss-Box	
0	9096972000	1	Kabelbaum	
0	9097035000	1	Kabelbaum Gelenkachse	
0	9097590000	1	Batterieverbindungskabel	
0	9098263000	1	HARNESS MACHINE	
1	145 8046 000	1	Sicherungsträger	
2	909 6498 000	1	SUPPORT ELECTRIC COMP.	
3	909 6676 000	2	Distanzbolzen	
4	9098303000	1	Befestigungskit	contains all Hardware shown in this system
8	145 8513 000	1	Flachstecksicherung 30A	
9	145 3824 000	1	Sicherung 40 A	
10	145 1449 000	3	CLAMP 3.6x140	
12	9097209000	1	Schalter elektromag., 24V	
15	909 6622 000	1	Relais, 24V/40A	
17	146 0660 000	2	Sicherungshalter	
18	9096908000	1	Platine f. Fahrtrieb	
5A	9098762000	1	Stecker 120A, rot	WITHOUT BATTERY CHARGER ON BOARD
6B	909 5313 000	1	Abdeckung f. Einbaulade- gerät	WITH BATTERY CHARGER ON BOARD
7B	909 5633 000	1	Netzkabel f. Ladegerät	WITH BATTERY CHARGER ON BOARD
7B	909 5676 000	1	Verlängerungskabel UK	WITH BATTERY CHARGER ON BOARD
11B	9098297000	1	Einbauladegerät 24V/13A	WITH BATTERY CHARGER ON BOARD
13B	33005912	3	WASHER M5 UNI6592	WITH BATTERY CHARGER ON BOARD
14B	145 6132 000	3	INSERT M5	WITH BATTERY CHARGER ON BOARD
16B	146 1711 000	3	SCREW M5X20 UNI7687	WITH BATTERY CHARGER ON BOARD

Battery charger accessory kit

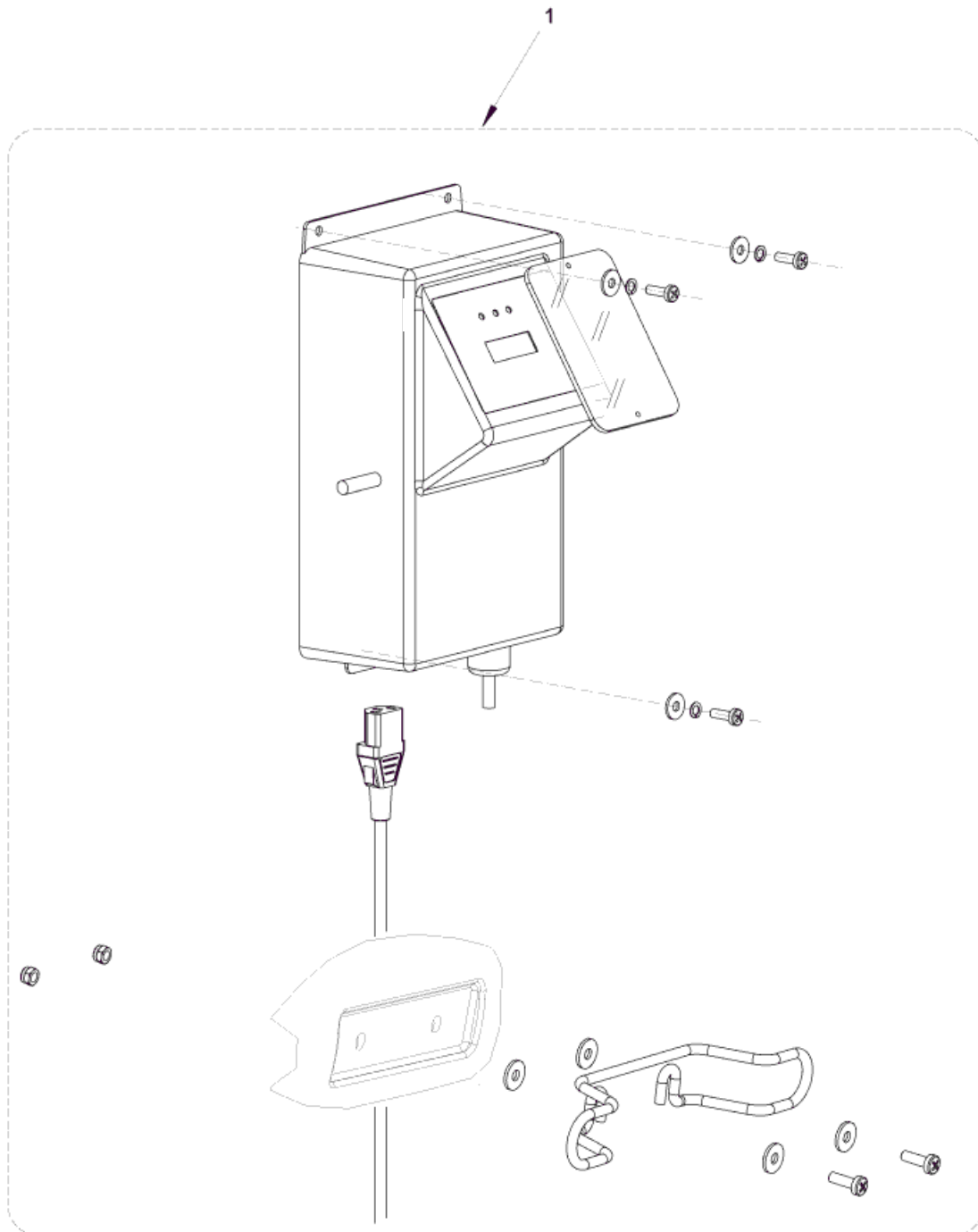
SCRUBTEC 545B-545BL-553B-553BL-BOOST5

21-11-2012

ET-Liste-Nr.
SCRUBTEC545B22

38

KIT CARICABATTERIA - BATTERY CHARGER KIT



Battery charger accessory kit

SCRUBTEC 545B-545BL-553B-553BL-BOOST5

21-11-2012

ET-Liste-Nr.
SCRUBTEC545BZZ

39

Pos	Artikelnr.	Me	Beschreibung
1	909 6739 000	1	LG Einbau KIT 24V-13A Ladegerät Einbau Accessory - INSTR. 909 6746 000

Chemical mixing accessory kit

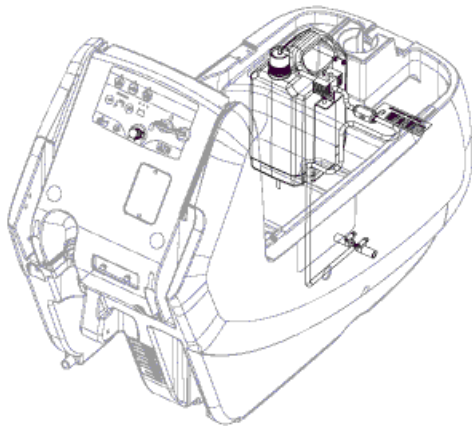
SCRUBTEC 545B-545BL-553B-553BL-BOOST5

21-11-2012

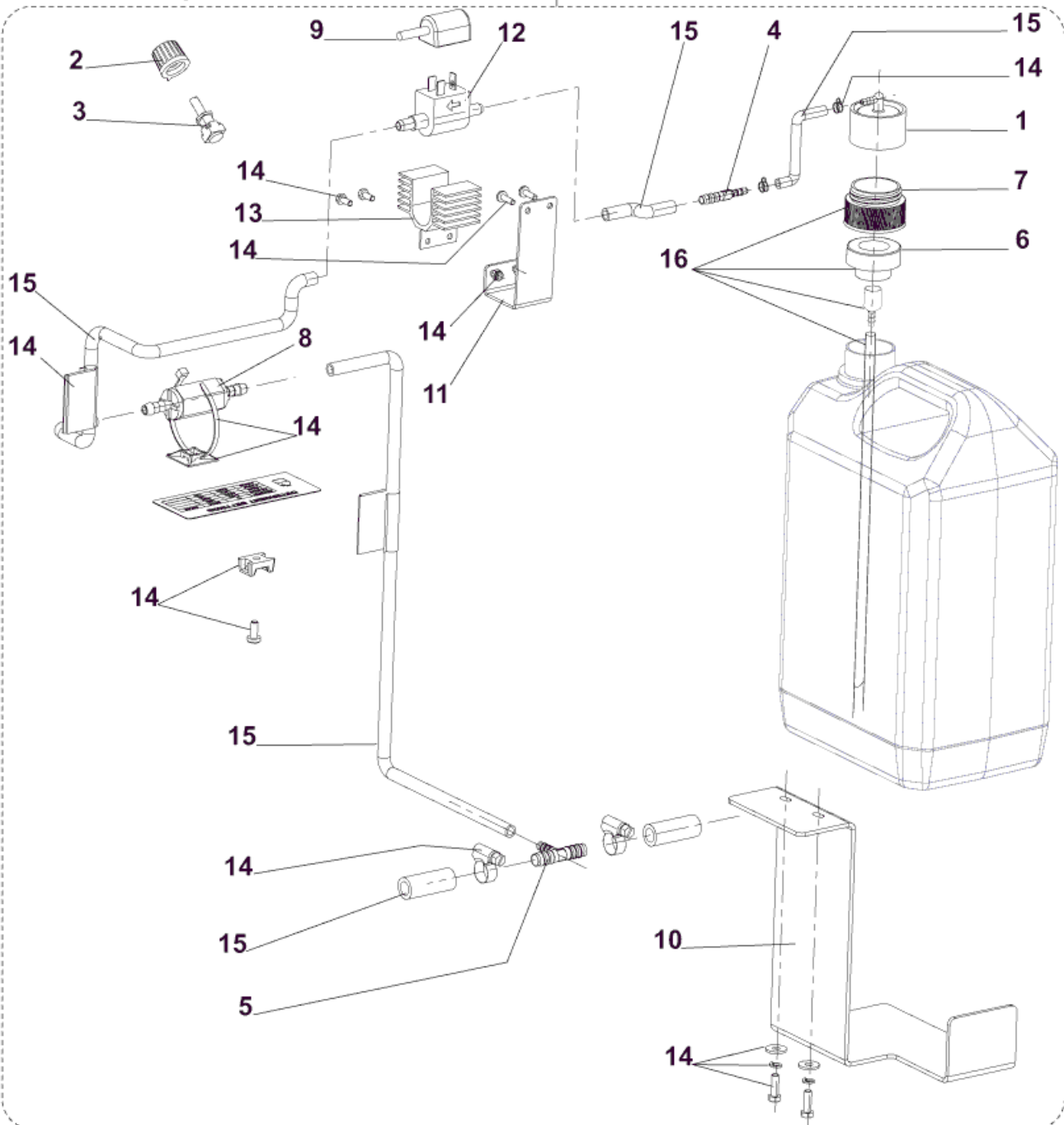
ET-Liste-Nr.
SCRUBTEC545B23

40

CHEMICAL MIXING SYSTEM



17



Chemical mixing accessory kit

SCRUBTEC 545B-545BL-553B-553BL-BOOST5

21-11-2012

ET-Liste-Nr.
SCRUBTEC545BZ3

41

Pos	Artikelnr.	Me	Beschreibung
0	9097041000	1	HARNESS CHEMICAL PUMP
1	56315523	1	Deckel f. EDS Tank
2	145 4719 000	1	Knopf f.Potentiometer
3	909 6076 000	1	Potentiometer
4	909 6090 000	1	HOLDER RUBBER STRAIGHT
5	909 6092 000	1	T- Stück
6	9097022000	1	Niveaufühler
7	9097023000	1	Adapter f. Chemie Tank
8	9097030000	1	Wegeventil
9	9097041000	1	HARNESS CHEMICAL PUMP
10	9097082000	1	Klammer f. Chemietank
11	9097161000	1	BRACKET PUMP SUPPORT
12	53721A	1	Chemiepumpe
13	61772A	1	Halter Reinigungs- mittelpumpe
14	9098331000	1	HARDWARE CHEMICAL MIXING
15	9097174000	1	PIPES CHEMICAL MIX KIT
16	9098025000	1	Reduzierstück f. Chemieschlauch
17	9097163000	1	Reinigungsmittel- mischsystem

Accessory - INSTR. 9097162000

EMPFOHLENE ERSATZTEILE
SCRUBTEC 545B-545BL-553B-553BL-BOOST5

21-11-2012

ET-Liste-Nr.
SCRUBTEC545B24

42

Keine Zeichnung zur ET-Liste

EMPFOHLENE ERSATZTEILE

SCRUBTEC 545B-545BL-553B-553BL-BOOST5

21-11-2012

ET-Liste-Nr.
SCRUBTEC545B24

43

Pos	Artikelnr.	Me	Beschreibung	
1	9098265000	1	Befestigungskit	SCRUBTEC 545B - 545BL - 553B - 553BL - BOOST 5
2	909 6874 000	1	Seil	SCRUBTEC 545B - 545BL - 553B - 553BL - BOOST 5
3	9097296000	1	Frischwasserschlauch	SCRUBTEC 545B - 545BL - 553B - 553BL - BOOST 5
4	L08812457	1	Kappe	SCRUBTEC 545B - 545BL - 553B - 553BL - BOOST 5
5	9099853000	1	Schlauch für Absaugleiste	SCRUBTEC 545B - 545BL - 553B - 553BL - BOOST 5
6	9099166000	1	Ablaufschlauch	SCRUBTEC 545B - 545BL - 553B - 553BL - BOOST 5
7	L08812259	1	Schwimmerhalbschalen	SCRUBTEC 545B - 545BL - 553B - 553BL - BOOST 5
8	L08812373	1	Ball f. Schwimmer	SCRUBTEC 545B - 545BL - 553B - 553BL - BOOST 5
9	9097724000	1	Schwimmer Halter Kit	SCRUBTEC 545B - 545BL - 553B - 553BL - BOOST 5
10	145 0543 000	1	Paßring / Clamp 14/32-52	SCRUBTEC 545B - 545BL - 553B - 553BL - BOOST 5
11	909 5371 000	1	Kohlebürste	SCRUBTEC 545B - 545BL - 553B - 553BL - BOOST 5
12	9098231000	1	CARBON BRUSH KIT 2PCS	SCRUBTEC 545B - 545BL - 553B - 553BL - BOOST 5
13	909 6491 000	1	Panel, schalldämpfend	SCRUBTEC 545B - 545BL - 553B - 553BL - BOOST 5
14	9096918000	1	Dichtung f. Motor	SCRUBTEC 545B - 545BL - 553B - 553BL - BOOST 5
15	909 6672 000	1	Filter	SCRUBTEC 545B - 545BL - 553B - 553BL - BOOST 5
16	909 6876 000	1	Befestigungskit	SCRUBTEC 545B - 545BL - 553B - 553BL - BOOST 5
17	909 6877 000	1	Motor Befestigungskit	SCRUBTEC 545B - 545BL - 553B - 553BL - BOOST 5
18	9099028000	2	Lenkrollenkit FE/PU (1 Stück)	SCRUBTEC 545BL - 553BL - BOOST 5
19	9099028000	2	Lenkrollenkit FE/PU (1 Stück)	SCRUBTEC 545B - 553B
20	909 6878 000	1	Satz Befestigungsteile	SCRUBTEC 545B - 545BL - 553B - 553BL - BOOST 5
21	909 6548 000	1	Fahrmotor m. Getriebe 200W/24V	SCRUBTEC 545BL - 553BL - BOOST 5
22	145 5124 000	1	Kohlebürste	SCRUBTEC 545BL - 553BL - BOOST 5
23	9098039000	1	Antriebsrad	SCRUBTEC 545BL - 553BL
24	9097032000	1	Antriebsrad ölbeständig u. bessere Trakt. Ø200mm	SCRUBTEC BOOST 5
25	9099743000	1	Vorderrad D.200 Kit	SCRUBTEC 545B - 553B
26	9097043000	1	Potenzimeter	SCRUBTEC 545BL - 553BL - BOOST 5
27	9098330000	1	Bediengriff - Set Maschine	SCRUBTEC 545B - 545BL - 553B - 553BL - BOOST 5
28	9097166000	1	Filter kpl. - Kit	SCRUBTEC 545B - 545BL - 553B - 553BL
29	9097170000	1	Rohre Magnetventilsatz	SCRUBTEC 545B - 545BL - 553B - 553BL
30	909 6555 000	1	Magnetventil 24V	SCRUBTEC 545B - 545BL - 553B - 553BL
31	909 6636 000	1	Halter, Gummi	SCRUBTEC 545B - 545BL - 553B - 553BL
32	909 6055 000	1	Halteband f. Gummilippe	SCRUBTEC 545B - 545BL - 553B - 553BL - BOOST 5
33	909 6044 000	1	Befestigung	SCRUBTEC 545B - 545BL - 553B - 553BL - BOOST 5
34	9097637000	1	Befestigungskit	SCRUBTEC 545B - 545BL - 553B - 553BL - BOOST 5
35	909 6551 000	1	Griffschraube	SCRUBTEC 545B - 545BL - 553B - 553BL - BOOST 5
38	909 6851 000	1	Saugfuß Kit komplett	SCRUBTEC 545B - 545BL - 553B - 553BL - BOOST 5
39	909 6882 000	1	Befestigungskit	SCRUBTEC 545B - 545BL - 553B - 553BL - BOOST 5
40	909 6883 000	1	Radkit f. Absaugleiste	SCRUBTEC 545B - 545BL - 553B - 553BL - BOOST 5
41	909 6884 000	1	Abweisrolle - Kit	SCRUBTEC 545B - 545BL - 553B - 553BL - BOOST 5
42	909 6885 000	1	Befestigungskit	SCRUBTEC 545B - 545BL - 553B - 553BL - BOOST 5
43	909 6394 000	1	Spannverschlus Kompl.	SCRUBTEC 545B - 545BL - 553B - 553BL - BOOST 5
44	9097176000	1	Bürstendeck 545 BL KIT	SCRUBTEC 545BL
45	9097177000	1	Bürstendeck 543/653 BLKIT	SCRUBTEC 545BL

POSITION 36-37: 909 6483 000 - 909 6484 000 INCLUDED IN THE KIT 909 6860 000

EMPFOHLENE ERSATZTEILE

SCRUBTEC 545B-545BL-553B-553BL-BOOST5

21-11-2012

ET-Liste-Nr.
SCRUBTEC545B24

44

Pos	Artikelnr.	Me	Beschreibung	
46	9097079000	1	Bürstenabdeckung schwarz 450 mm	SCRUBTEC 545B
47	9097078000	1	Bürstenabdeckung schwarz 530 mm	SCRUBTEC 545BL - 553B - 553BL
48	9098308000	1	Getriebemotor	SCRUBTEC 545B - 545BL - 553B - 553BL
49	909 6355 000	1	Abstandsrolle, Kit	SCRUBTEC 545B - 545BL - 553B - 553BL
50	L08601624	1	gerade Einschraubstutzen	SCRUBTEC 545B - 545BL - 553B - 553BL
51	9097184000	1	Schwingungsdämpfer	SCRUBTEC 545B - 545BL - 553B - 553BL
52	145 8564 000	1	Splint	SCRUBTEC 545BL - 553BL
53	9099419000	1	Befestigungskit f. Bürstendeck	SCRUBTEC 545B - 545BL - 553B - 553BL
54	9097080000	1	Gasdruckfeder 100N	SCRUBTEC 545BL - 553BL
55	56380236	1	Isolator Kit	SCRUBTEC BOOST 5
56	54445A	1	ISOLATOR STUD MOUNT	SCRUBTEC BOOST 5
57	54446A	1	universelle Halterung kpl	SCRUBTEC BOOST 5
58	56380209	1	Flexplattensatz 20	SCRUBTEC BOOST 5
59	11175A	1	TUBE ASM DRIP 20	SCRUBTEC BOOST 5
60	30663A	1	Halteplatte für Treibsteller	SCRUBTEC BOOST 5
61	56390072	1	Motor 24V	SCRUBTEC BOOST 5
62	50736A	1	Lager	SCRUBTEC BOOST 5
63	61724A	1	RETAINER ECCENTRIC	SCRUBTEC BOOST 5
64	61753B	1	ECCENTRIC BOOST	SCRUBTEC BOOST 5
65	61775A	1	Lagerhalterung	SCRUBTEC BOOST 5
66	40645A	1	Gehäuse mit Flachstecker US schwarz Ku	SCRUBTEC BOOST 5
67	40657A	1	Stecker für Batteriekabel	SCRUBTEC BOOST 5
68	9097025000	1	Aufkleber Bedientafel	SCRUBTEC 545B - 545BL - 553B - 553BL - BOOST 5
69	146 2888 000	1	Schlüsselschalter mit Kappe	SCRUBTEC 545B - 545BL - 553B - 553BL - BOOST 5
70	9097042000	1	Platine / Display	SCRUBTEC 545B - 545BL - 553B - 553BL - BOOST 5
71	145 8368 000	1	Sicherung 3A, Bedienelement	SCRUBTEC 545B - 545BL - 553B - 553BL - BOOST 5
72	909 6678 000	1	Glassicherung 20A	SCRUBTEC 545B - 545BL - 553B - 553BL - BOOST 5
73	9096908000	1	Platine f. Fahrtrieb	SCRUBTEC 545B - 545BL - 553B - 553BL - BOOST 5
74	9098762000	1	Stecker 120A, rot	SCRUBTEC 545B - 545BL - 553B - 553BL - BOOST 5
75	9097209000	1	Schalter elektromag., 24V	SCRUBTEC 545B - 545BL - 553B - 553BL - BOOST 5
76	909 6622 000	1	Relais, 24V/40A	SCRUBTEC 545B - 545BL - 553B - 553BL - BOOST 5
77	145 3824 000	1	Sicherung 40 A	SCRUBTEC 545B - 545BL - 553B - 553BL - BOOST 5
78	145 8513 000	1	Flachstecksicherung 30A	SCRUBTEC 545B - 545BL - 553B - 553BL - BOOST 5
79	9098297000	1	Einbauladegerät 24V/13A	ALL SCRUBTEC W/BATTERY CHARGER ON BOARD

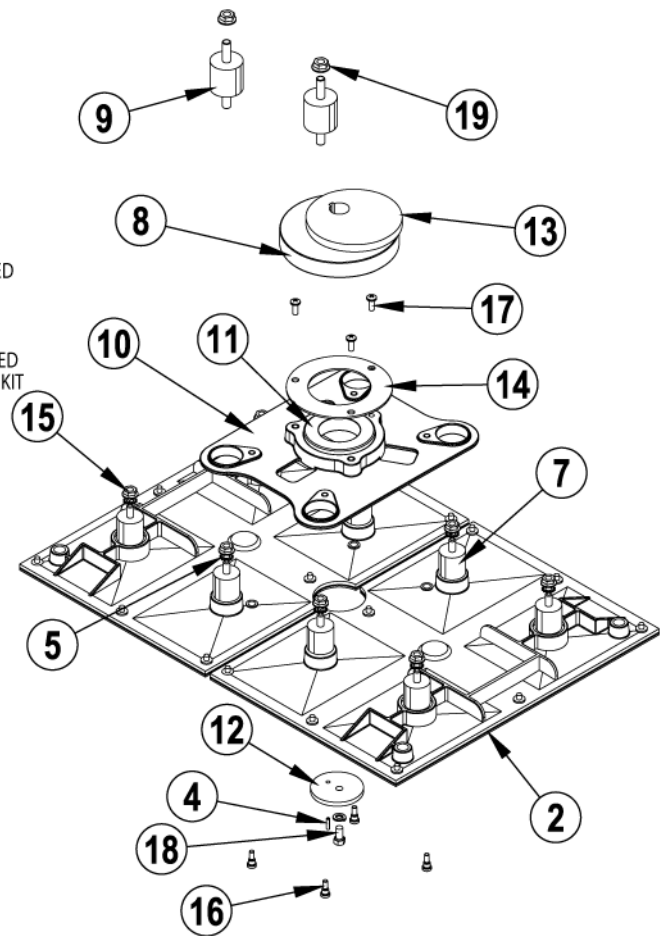
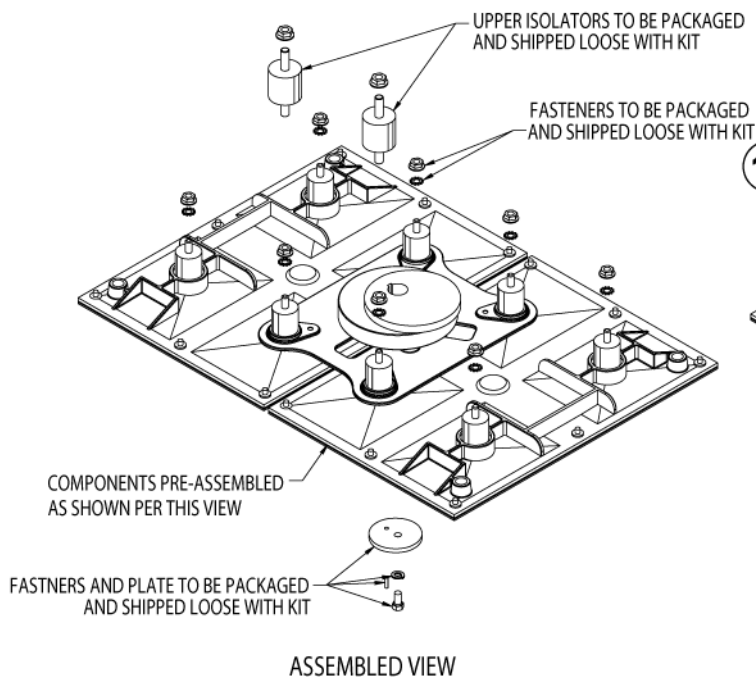
56380209 - Flex Plate 20 Kit

SCRUBTEC 545B-545BL-553B-553BL-BOOST5

21-11-2012

ET-Liste-Nr.
IS56090044

45



56380209 - Flex Plate 20 Kit

SCRUBTEC 545B-545BL-553B-553BL-BOOST5

21-11-2012

ET-Liste-Nr.
IS56090044

46

Pos	Artikelnr.	Me	Beschreibung
0	56380209	1	Flexplattensatz 20
2	56380183	2	Flexplatte Assy 20
3		1	NOTE COMMENT Loctite 242 Compound Blue 0.5
4	925589	1	PIN ROLL 1/8 X 1/2
5	980614	8	U-Scheibe
6	980657	1	Sicherungsscheibe 1/4 STD
7	56380190	8	ISOLATOR 30 DURO 1/4 20
8	56380192	1	SHIELD BOOST BEARING
9	56380272	2	ISOLATOR 50 DURO 5/16 18
10	30663A	1	Halteplatte für Treibteller
11	50736A	1	Lager
12	61724A	1	RETAINER ECCENTRIC
13		1	NOTE COMMENT ECCENTRIC BOOST
14	61775A	1	Lagerhalterung
15	81220A	8	NUTHEX SERRATED FLANGE 1/4 20
16	56381989	4	BOLT SHOULDER
17	84237A	3	Flachkopfschraube 10-32 X 1/2 HD SS
18	85737A	1	Sechskantschraube 1/4-20 X 5/8
19	81211A	2	NUT HEX SERRATED FLANGE 5/1
K1	56380246	1	Exzentrerscheibe Includes pos. 4, 8,13
K2	56380236	1	Isolator Kit Includes pos. 3, 5, 7, 9, 15, 19