

PARTS LIST



2017.09.25

 **Nilfisk**[®]

 07351-5758060

kontakt@nilfisk-alto-shop.com



 **Heine**
Vertriebs-GmbH

Preisabfrage bzw. Bestellungen der Artikel im Shop unter

www.nilfisk-alto-shop.com

einfach die Artikelnummer in die Suchmaske eingeben

(Bitte die Artikelnummer ohne Leerzeichen eingeben)

TABLE OF CONTENTS

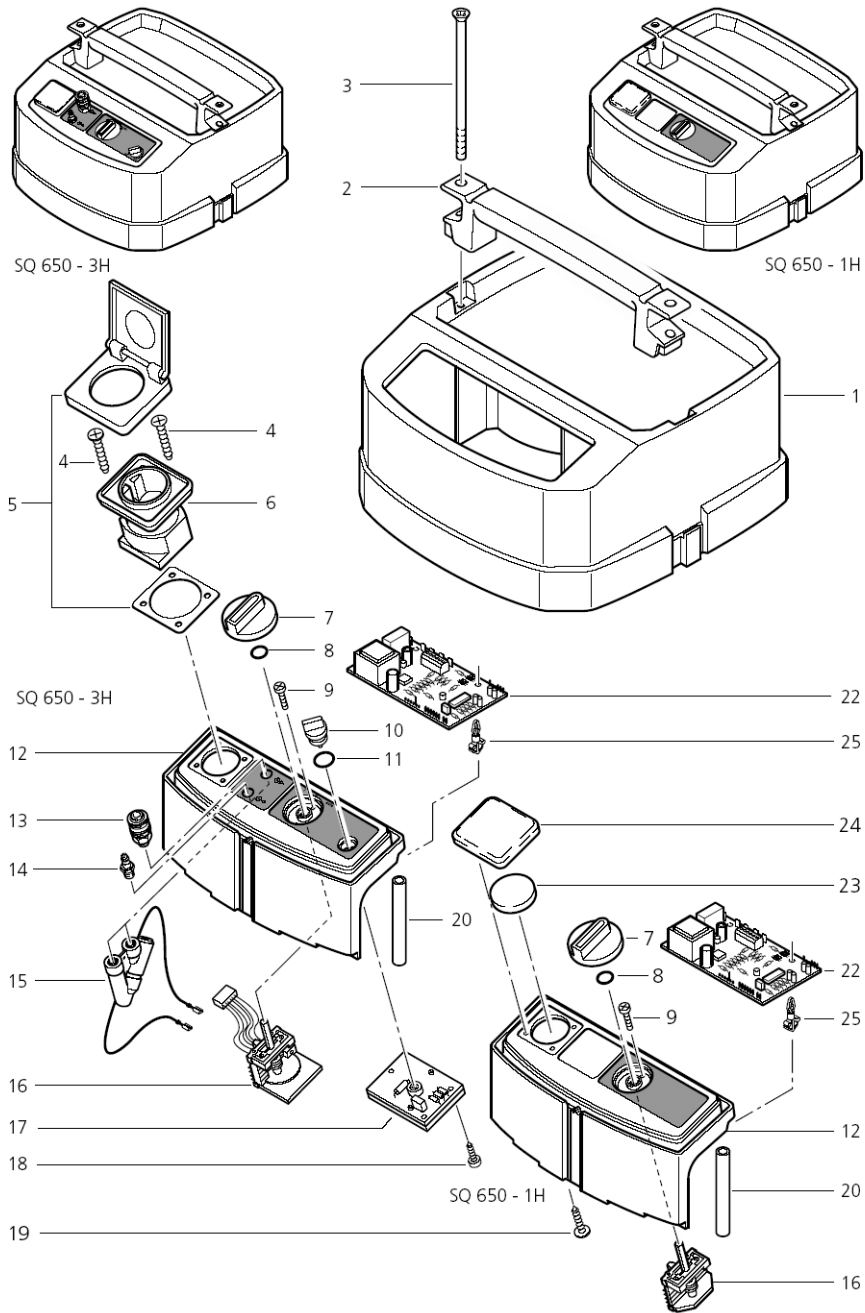
Cabinet (a).....	1
Cabinet (b).....	3
Air diverter.....	5
Soundproofing liner.....	7
Chassis.....	9
Suction hose + hose socket.....	11

Pos.	Artikel-Nr.	Menge	Variante	Notes
01	44172	1	Haube SQ 5/6 t	[1]
02	42840	1	Handgriff SQ/SR RAL 9005	[2]
03	11257	1	SHR SENK- M6X 90	[1]
04	11254	1	Ejotschraube KA35x10 WN1411 St/zn	
05	107402628	1	Deckel	[3]
06	48278	1	Steckdose GB	[4]
06	48287	1	Stecker zu Anbausteckdose	[2]
06	46296	1	Steckdose	[5]
07	243611	1	Drehknopf	
08	9868	1	O-Ring 10x2,5	
09	18274	1	Senkschraube M4x12	
10	43694	1	Drehgriff	[1]
11	107400576	1	O-Ring 21x1.5	
12	65298	1	Schaltkasten	[1]
12	65297	1	Schaltkasten	[1]
13	14808	1	Schlauchkupplung G1/4	
14	14809	1	Kupplungsstecker G1/4	
15	107402622	1	Durchflussregelung Set	
16	25450	1	Schalter	[1]
16	107402617	1	Schalter	
17	46929	1	Drehzahlregelung 230V	[6]
18	4036	1	Blehschraube 2,9x9,5	
19	11256	1	EP-Schraube KA35x18 St/zn	

Part Notes:

- [1] - GUARANTEE DATE EXPIRED
- [2] - STOCK COVERS GUARANTEE
- [3] - *D*
- [4] - *CH*
- [5] - *GB*
- [6] - NO LONGER AVAILABLE

SQ650-1H
SQ650-3H

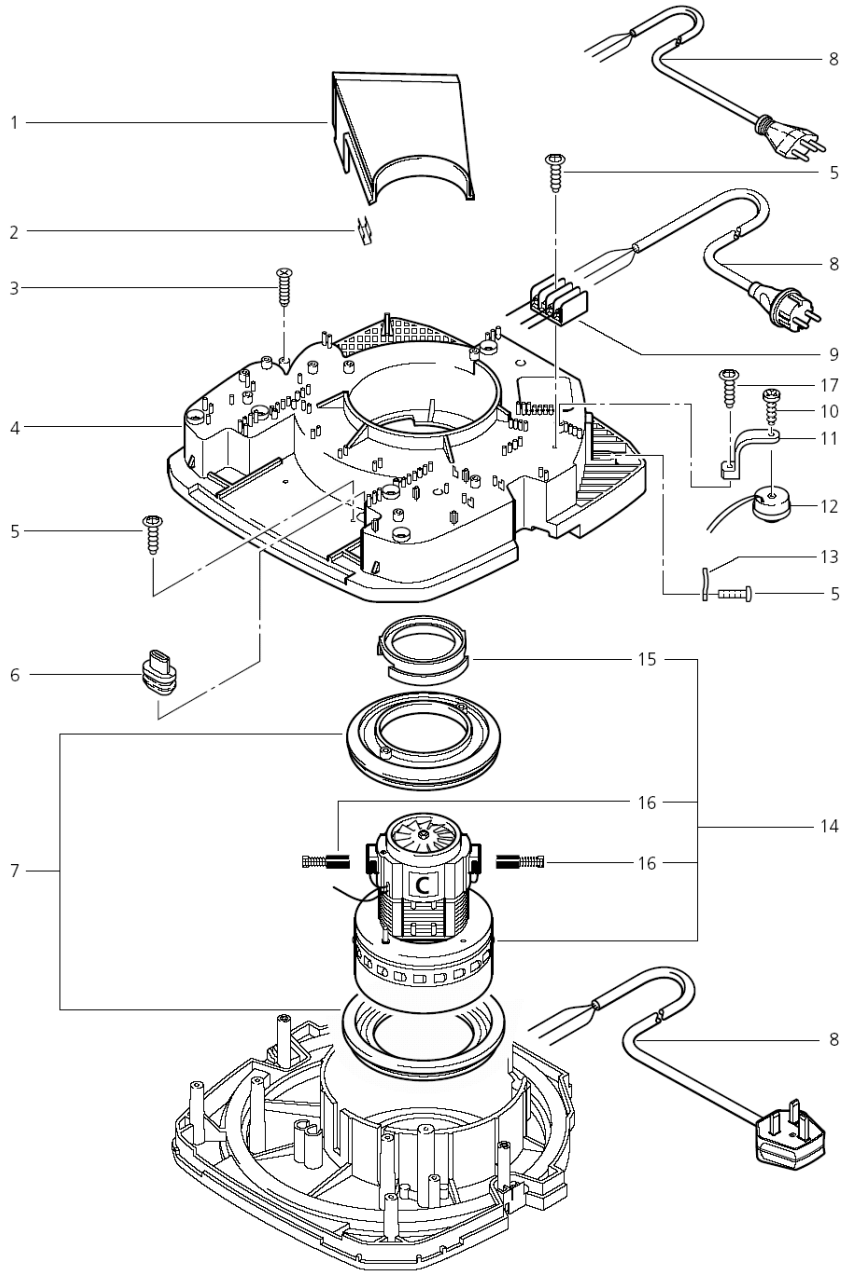


Pos.	Artikel-Nr.	Menge	Variante	Notes
20	46247	1	Huelse D10x2x75,2 P	[1]
22	60465	1	Strömungsmesser 230V	[1]
22	54898	1	El. Stroemungsmessung 230	[1]
23	49717	1	Scheibe D55x8	[1]
24	49787	1	COVER 60X60X 7.5 RAL 9005	[2]
25	31663	1	Printplattenhalter L=4,8/ø4/ø4,7 PA	[1]

Part Notes:

- [1] - GUARANTEE DATE EXPIRED
- [2] - NO LONGER AVAILABLE

SQ650-1H
SQ650-3H

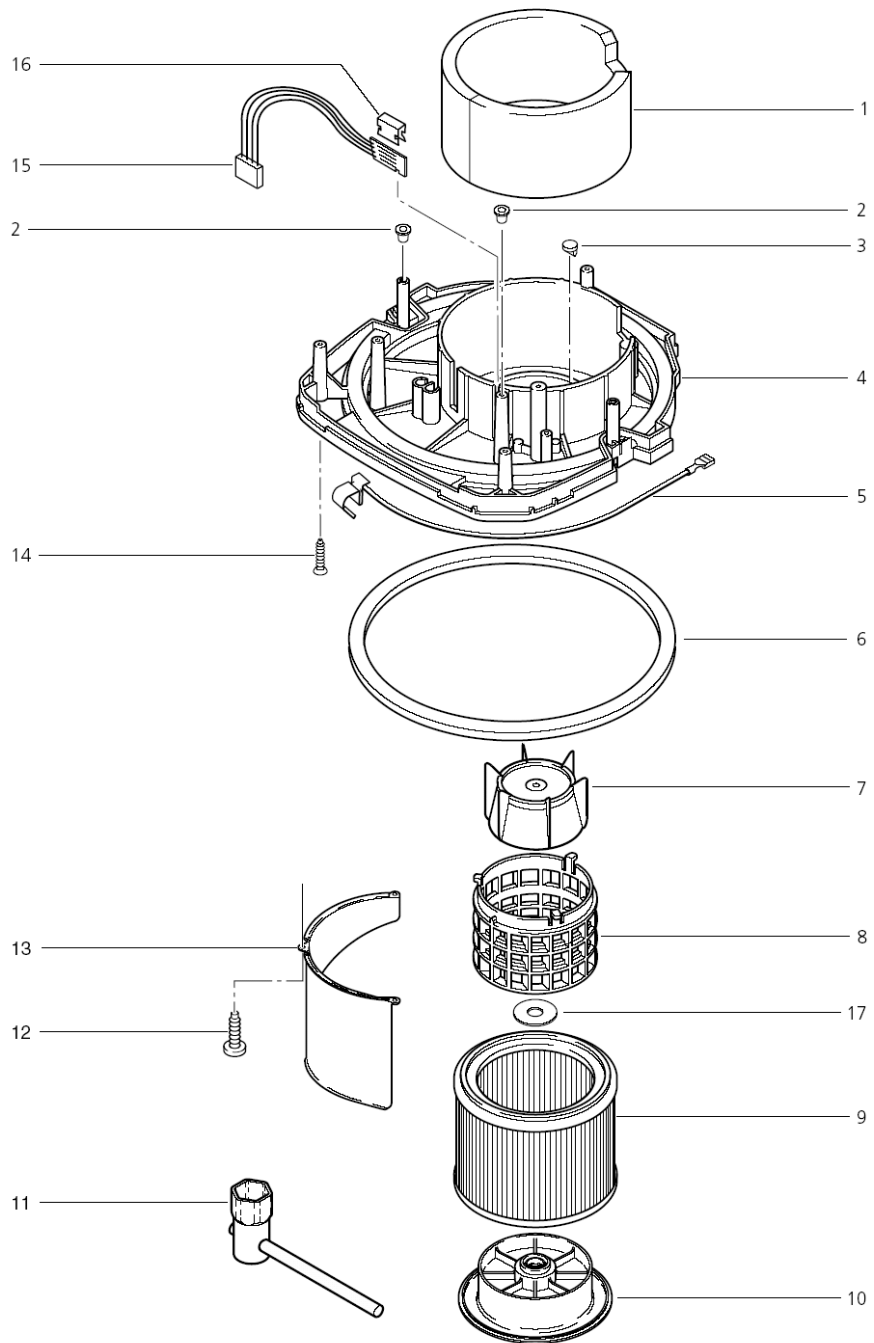


Pos.	Artikel-Nr.	Menge	Variante	Notes
01	11785	1	Luftleitwinkel	[1]
02	11286	1	Klammer	[1]
03	11253	1	SCREW 5X20 WN1413	
04	44240	1	Deckel	[1]
05	11256	1	EP-Schraube KA35x18 St/zn	
06	44917	1	Kabeltülle	[1]
07	28875	1	Satz Gummiringe	
07	42538	1	Satz Gummiringe	
08	60442	1	LTG Netz H07RN-F 3G1,0x 7	[2]
08	14885	1	Anschlussleitung	[3]
08	107400270	1	Anschlussleitung H05RR-F 3G1,5 BS1 363 G	[3]
09	48421	1	Klemmleiste	[4]
10	14418	1	Blechschrabe 4,2x13 C-H ISO 7049 zn	
11	25871	1	Halter	
12	107400579	1	Pieper IVB 7	
13	5697	1	Kabelschelle	
14	49594	1	Elektromotor 230/240 V	[5]
14	49598	1	Elektromotor 230/240 V/50 Hz	[6]
15	47035	1	Manschette	
15	47036	1	Gummiring	
16	26775	1	CARBON BRUSH SET L	[7]
16	49625	1	Kohlebürsten-Satz C	[8]
17	11254	1	Ejotschraube KA35x10 WN1411 St/zn	

Part Notes:

- [1] - GUARANTEE DATE EXPIRED
- [2] - 3G1,0X 7,5 *CH*
GUARANTEE DATE EXPIRED
- [3] - 3G1,5X 7,5
- [4] - STOCK COVERS GUARANTEE
- [5] - 230V/ 1200W
PLEASE CONTACT CARWASH DIRECTLY
- [6] - 230V/ 1000W
- [7] - L
- [8] - C
PLEASE CONTACT CARWASH DIRECTLY

SQ 650-1H
SQ 650-3H

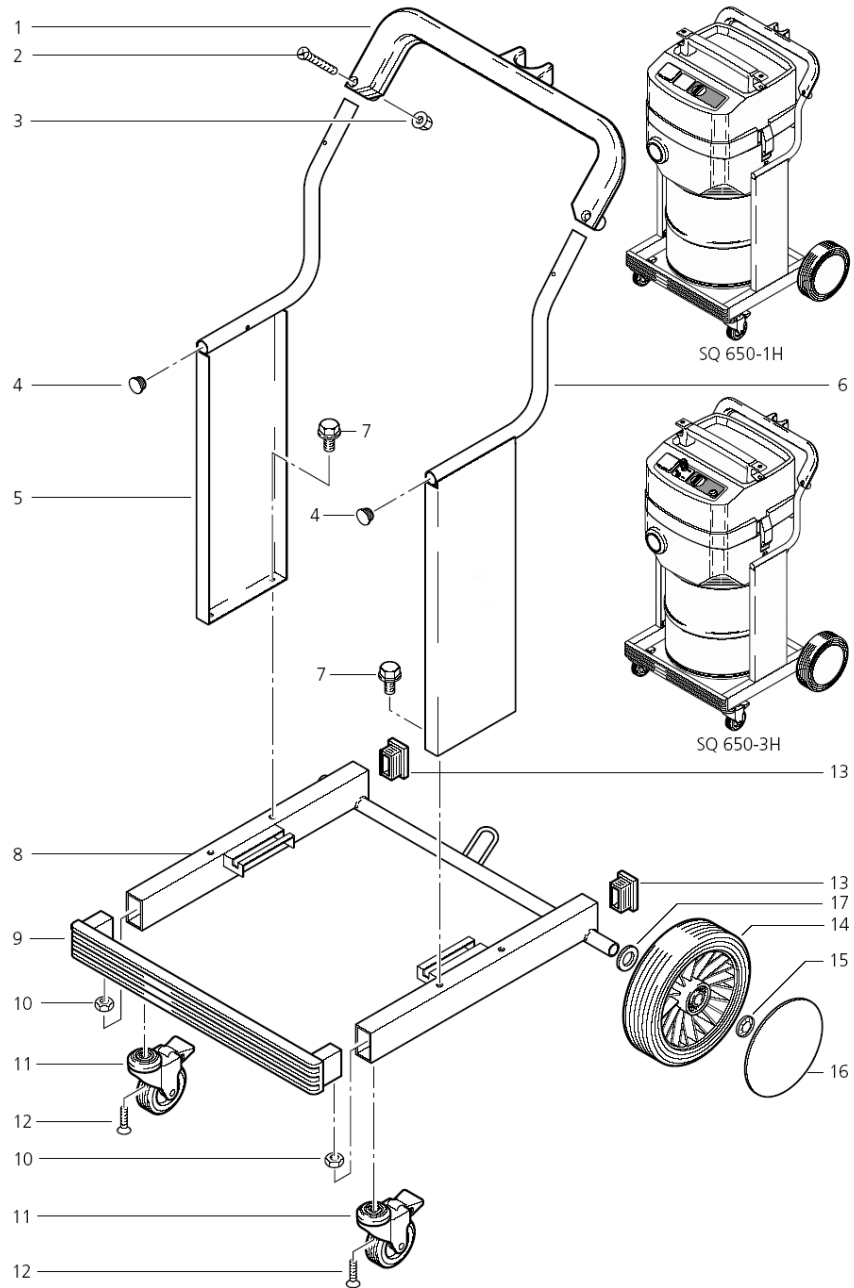


Pos.	Artikel-Nr.	Menge	Variante	Notes
01	47014	1	Dämmeinlage	[1]
02	48414	1	Stopfen D5,5XD8X0,8x6,5 r	[1]
03	46640	1	Klemmstück	[2]
04	44239	1	Motorgehäuse	[2]
05	26792	1	Ableiter	[2]
06	11222	1	Dichtring	
07	11835	1	Schwimmer	[2]
08	46418	1	Filterkorb	[2]
09	60076	1	Filterelement H-Klasse, Ø 205x170 mm	
10	60241	1	Filterspannscheibe	[2]
11	107400755	1	TEE WRENCH HEXAGON 24MM DIN659	
12	11565	1	Ejotschraube KB50x18 WN1411 A2	
13	60245	1	Abweiser	[2]
14	11253	1	SCREW 5X20 WN1413	
15	107402621	1	FLOW SENSOR KIT	[1]
16	11286	1	Klammer	[2]
17	62504	1	WASHER	

Part Notes:

- [1] - STOCK COVERS GUARANTEE
 [2] - GUARANTEE DATE EXPIRED

SQ 650-1H
SQ 650-3H

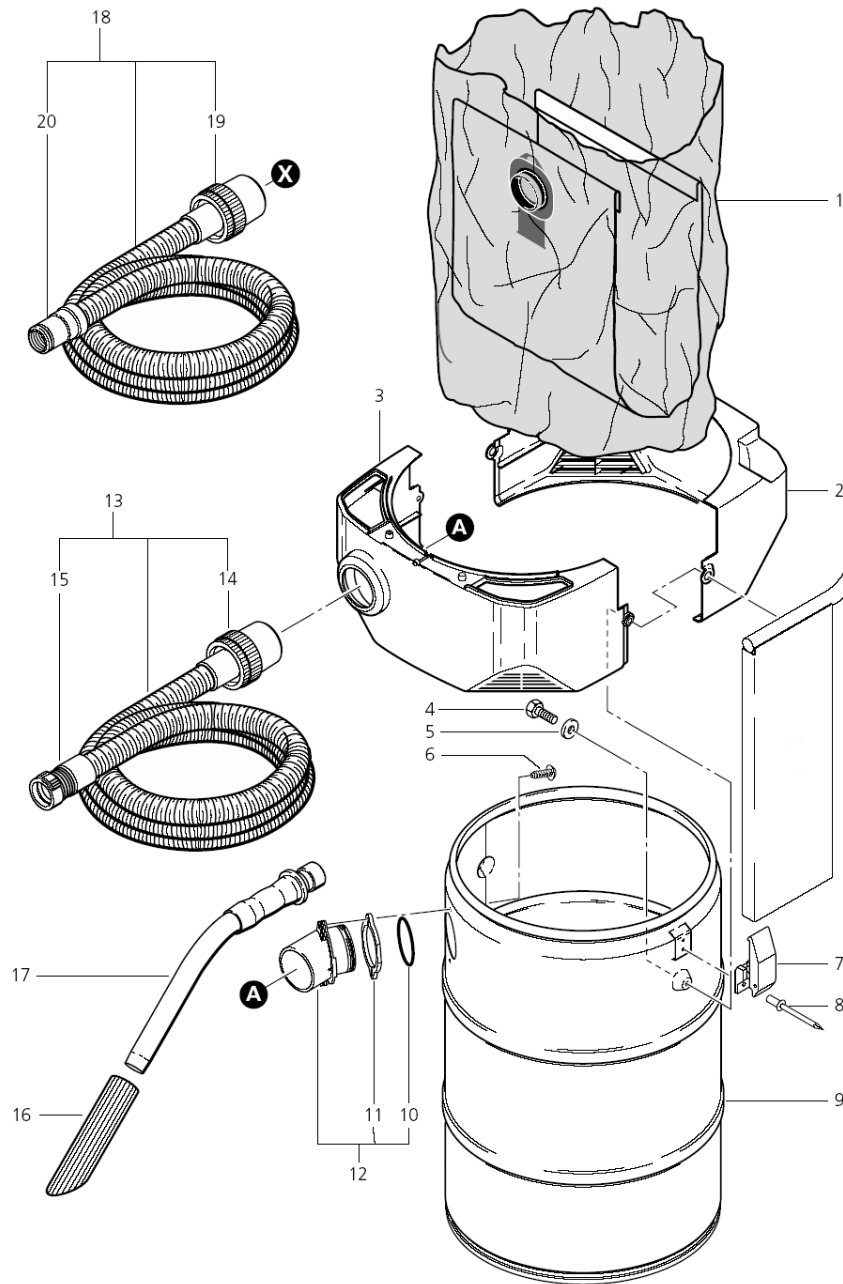


Pos.	Artikel-Nr.	Menge	Variante	Notes
01	46134	1	Schubbuegel SQ6 RAL9005	
02	17737	1	Senkschraube M6x40	
03	12496	1	Sechskantmutter M6	
04	60767	1	Lamellenstopfen	[1]
05	65207	1		
06	65209	1	COVER SQ650 LH BLUE "WAPWap Techn."	
07	60771	1	Zylinderschraube mit	[2]
08	60741	1	Grundrahmen	[1]
09	46301	1	Blende SQ 600/ SR 300 47	
10		1	Hexagon nut M8 DIN 934	[3]
11	11474	1	Lenkrolle	
12	30738	1	Schraube M8x30 ISO 10642	[1]
13	7895	1	KUNSTSTOFFKAPPE 50X30	[1]
14	48647	1	Rad	[2]
15	47302	1	Sich. Ring ¥ 28.6/ ¥20x	
16	65213	1	Radkappe 133 blau Col.10	[1]
17		1	Washer 21x3,0 DIN 125	[4]

Part Notes:

- [1] - GUARANTEE DATE EXPIRED
- [2] - STOCK COVERS GUARANTEE
- [3] - Hexagon nut M8 DIN 934
- [4] - Washer 21x3,0 DIN 125

SQ 650-1H
SQ 650-3H



Pos.	Artikel-Nr.	Menge	Variante	Notes
01	60570	1	Sicherheitsfiltersack SQ6	
02	60737	1	Gürtel SQ 6 hinten	[1]
03	60738	1	Gürtel SQ 6	[1]
06	11565	1	Ejotschraube KB50x18 WN1411 A2	
07	19880	1	Klammer	
08	15889	1	Blindniet 4,0x16 x 8 A Alu/St	[2]
09	60739	1	CONTAINMENT SHELL	[1]
10	29191	1	Dichtring	[1]
11	46223	1	Ring D64xD78x5	[1]
12	60059	1	Fitting 50	[1]
13	46948	1	Saugschlauch, Ø 36 mmx3 m	
14	15102	1	Muffe Ø 36x50 mm	
15	46690	1	Quicksystem-Muffe, Ø 36 mm, antistatisch	
16	5067	1	Schrägrohrdüse Ø36mm	
17	46691	1	Handrohr gebog., Ø 36 mm, Edelstahl	
18	107406091	1	Saugschlauch D27x3500 mit Werkzeugadapte	
19	15369	1	Muffe Ø 27x50 mm, antistatisch	
20	107404520	1	Werkzeugadapter, Ø 27 mm/36-24 mm	

Part Notes:

- [1] - GUARANTEE DATE EXPIRED
 [2] - PLEASE CONTACT CARWASH DIRECTLY

