

 **Nilfisk**<sup>®</sup>

 07351-5758060

[kontakt@nilfisk-alto-shop.com](mailto:kontakt@nilfisk-alto-shop.com)



 **Heine**  
Vertriebs-GmbH

**Preisabfrage bzw. Bestellungen der Artikel im Shop unter**

**[www.nilfisk-alto-shop.com](http://www.nilfisk-alto-shop.com)**

**einfach die Artikelnummer in die Suchmaske eingeben**

**(Bitte die Artikelnummer ohne Leerzeichen eingeben)**

# PARTS LIST

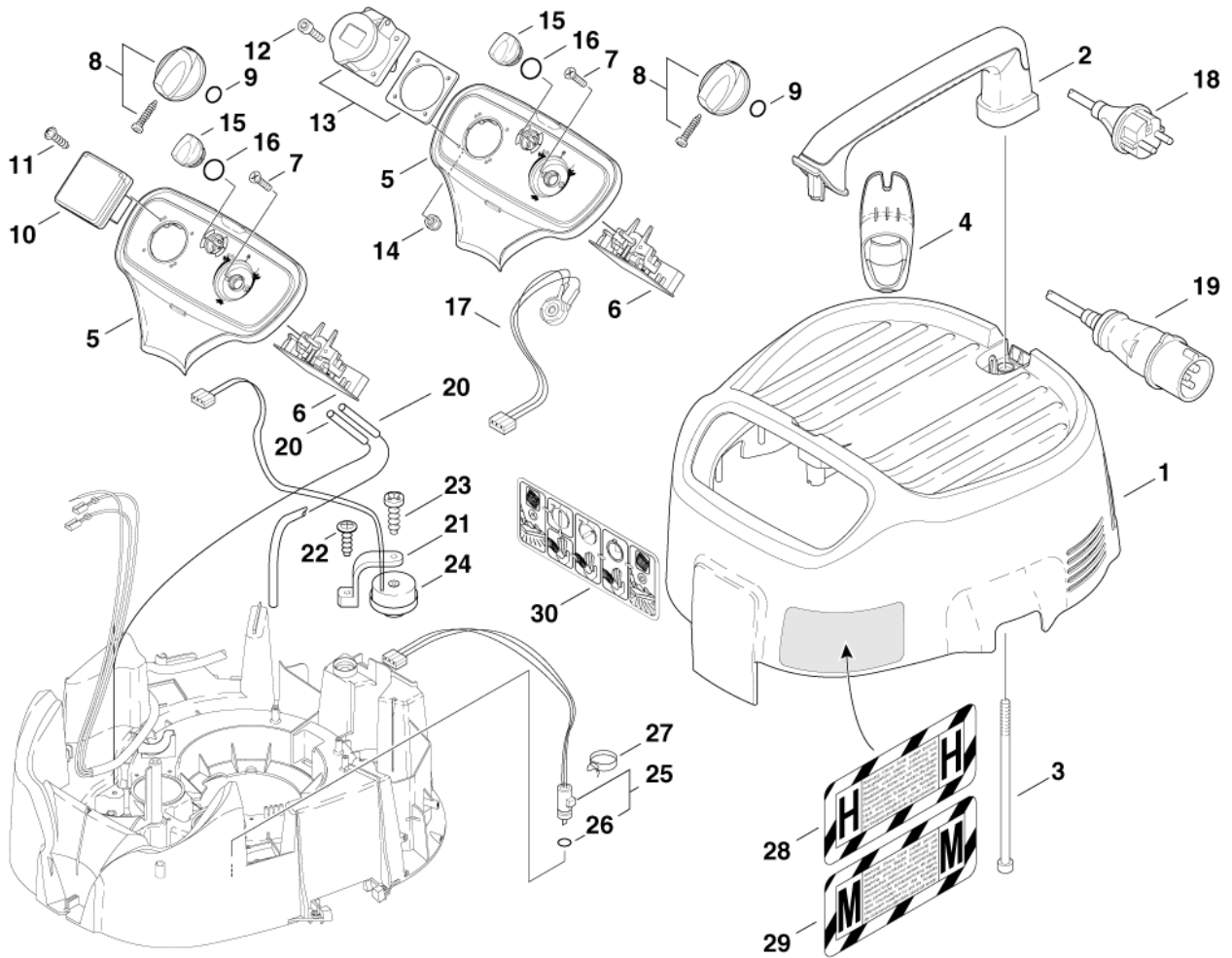


2017.03.14

# TABLE OF CONTENTS

---

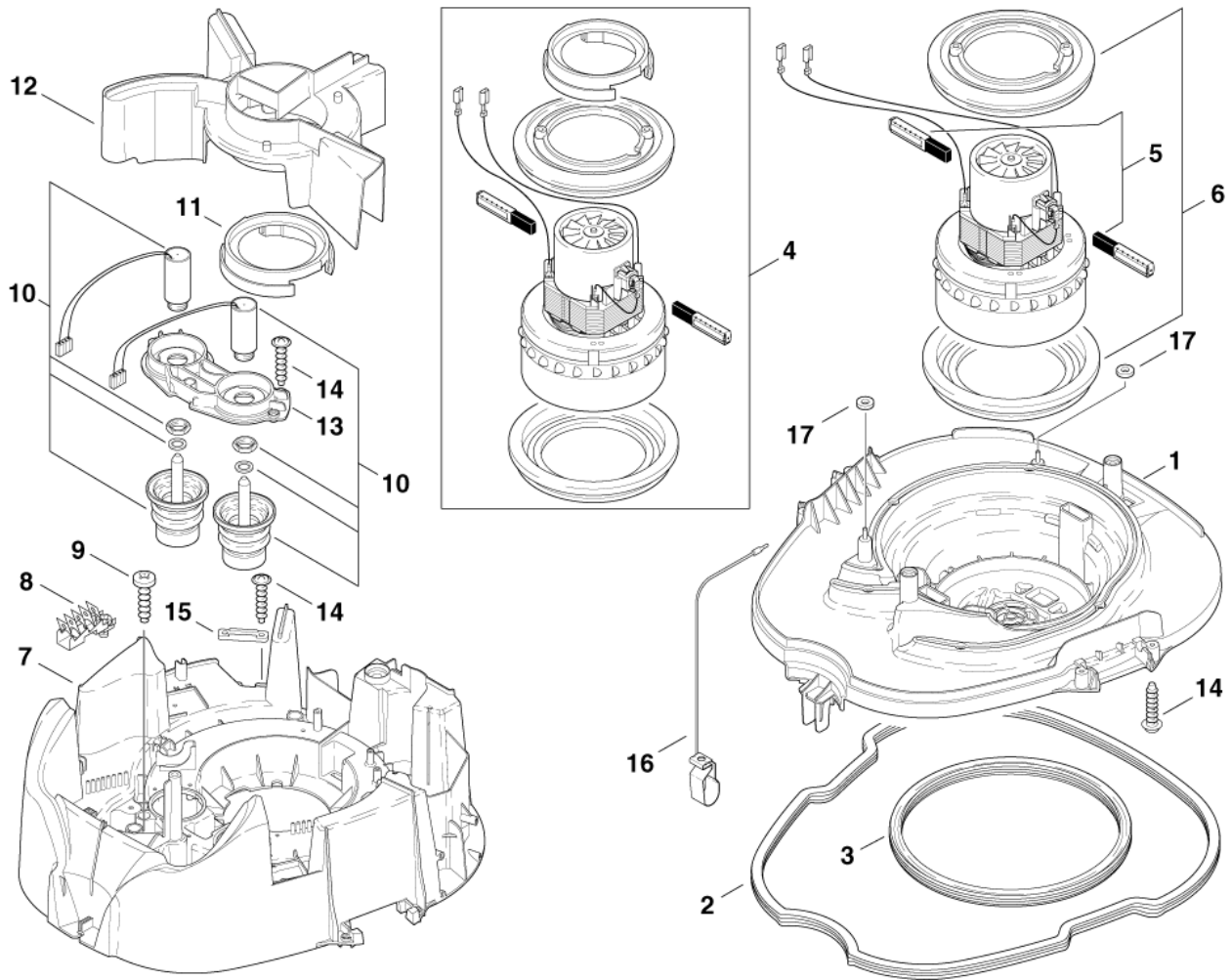
Cabinet, switch box 560-2H, 761-2H.....	1
Base, motor 560-2H, 761-2H.....	3
Filter, cleaning system 560-2H, 761-2H.....	5
Behälter ATTIX 761.....	7
Rahmen ATTIX 761 & 763.....	9
Zubehör (H/M) 560, 761, 763 .....	11



Pos.	Artikel-Nr.	Menge	Variante	Notes
01	107402652	1	Haube mit Dämmlage	
02	107402650	1	Griff, Kit	
03	909100084	2	Schraube M6x140	
04	302000380	1	Kabelhaken IVB	
05	302001161	1	Schaltkasten ATTIX 5,7	
06	302001427	1	Elektronik IVB	[1]
06	302001426	1	Elektronik IVB 5	[2]
07	18274	2	Senkschraube M4x12	
08	909100204	1	Drehknopf 6x5 blau	
09	9868	1	O-Ring 10x2,5	
10	302004034	1	Steckdose	[3]
11	11256	2	EP-Schraube KA35x18 St/zn	
12	50598	4	Zylinderschraube M5x 20 ISO4762 A2	[4]
13	107402842	1	OUTLET 2P AND PE 16A 110V	[4]
14	7417	4	Sechskantmutter M5	[4]
15	107400575	1	Drehknopf	
16	107400576	1	O-Ring 21x1.5	
17	302000429	1	Potentiometer IVB 5	
18	107402641	1	Anschlussleitung Europa	[3]
18	107402642	1	Netzkabel	[5]
19	302000760	1	Netz-Ltg H07BQ-F 3G1, 5x10, 55CEE 110V*G	[6]
20	107411687	1	SILIKON HOSE D3X1,5 2METER - KIT	
21	25871	1	Halter	
22	11254	1	Ejotschraube KA35x10 WN1411 St/zn	
23	14418	1	Blechschrabe 4,2x13 C-H ISO 7049 zn	
24	107400579	1	Pieper IVB 7	
25	302000428	1	Luftsensor IVB	
26	55416	1	O-Ring ¥4x1.5IVB 3/5/7	
27	107400578	1	Schlauchschelle D10	
28	302001284	1	Klebeschild WarnungH	[7]
29	302001285	1	Klebeschild "Warnung" 'M'	[8]
30	302000824	1	Klebschild	
30	1801075	1	Dichtring	

## Part Notes:

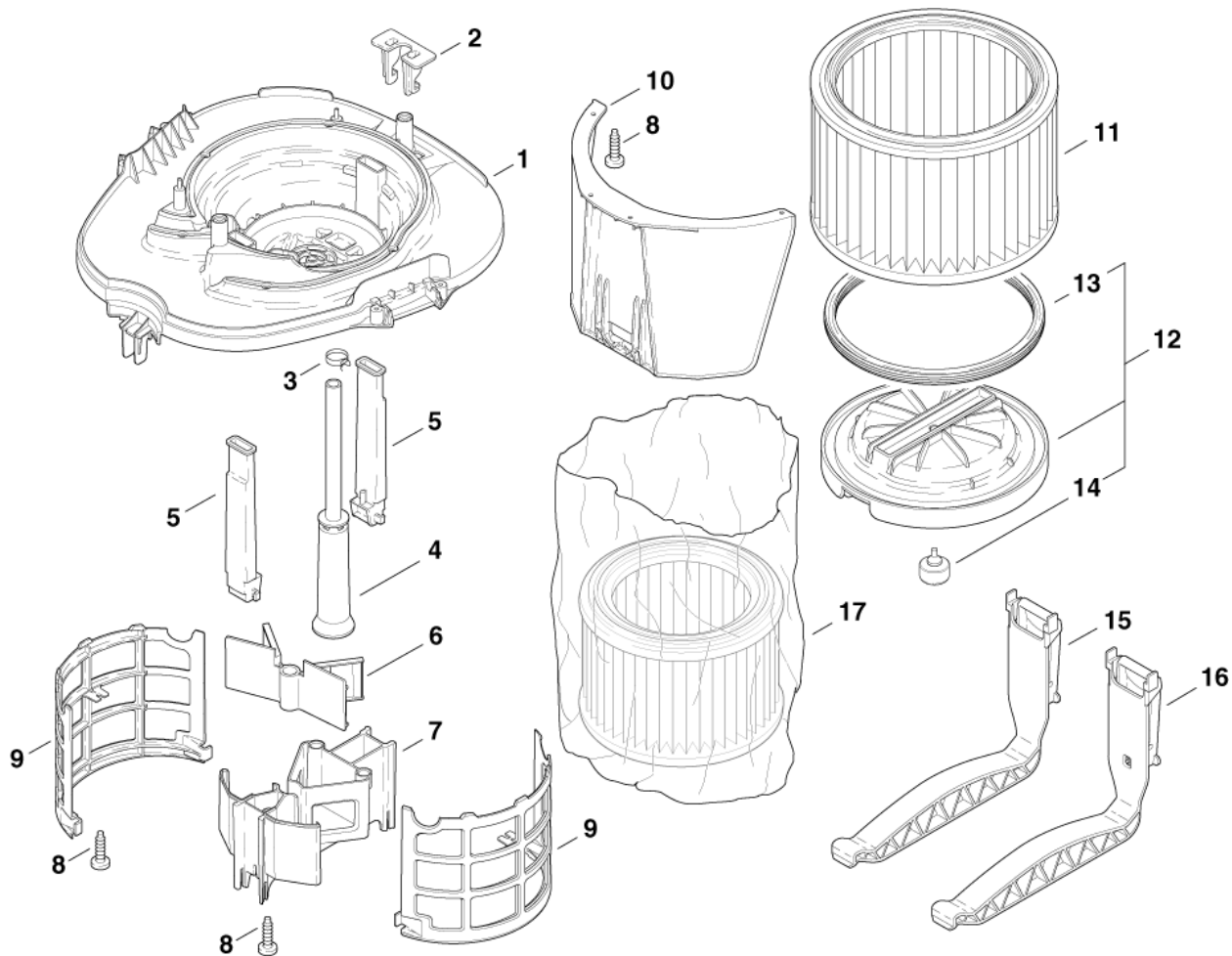
- [1] - 560-2MXC\*EU\*, 761-2MXC\*EU\*, 763 2M ED  
 [2] - 560-2HXC \*GB,110V\*  
 STOCK COVERS GUARANTEE  
 [3] - \*EU\*  
 [4] - 560-2HXC\*GB,110V\*  
 [5] - DK  
 [6] - \*GB,110V\*  
 [7] - 560-2HXC  
 [8] - 560-2MXC, 761-2MXC



Pos.	Artikel-Nr.	Menge	Variante	Notes
01	302000511	1	Trägerplatte	
02	302000637	1	Dichtung Container IVB 5	
03	302000460	1	Dichtring	
04	49594	1	Elektromotor 230/240 V	[1]
04	26784	1	Elektromotor 120 V/50, 60 Hz	[2]
05	26775	1	CARBON BRUSH SET L	[3]
05	49625	1	Kohlebürsten-Satz C	[4]
05	26774	1	Satz Kohlebürsten	[5]
06	28875	1	Satz Gummiringe	[6]
06	42538	1	Satz Gummiringe	[7]
07	302001657	1	Motorgehäuse IVB 5	
08	302000755	1	Verteilerleiste 6-pol. 1	
09	909100138	8	Schraube 5x20	
10	302000217	2	Elektromagnet 12V	[8]
10	107402635	2	Elektromagnet Kit 24V	[9]
11	47036	1	Gummiring	
12	302000373	1	Abluft	
13	302000388	1	Halter Magnetventil	
14	11256	11	EP-Schraube KA35x18 St/zn	
15	5697	1	Kabelschelle	
16	61174	1	Ableiter	
17	62359	2	Dichtung 9x4x1	

## Part Notes:

- [1] - \*EU\*  
PLEASE CONTACT CARWASH DIRECTLY
- [2] - \*GB,110V\*
- [3] - FOR IDENTIF.LETTER "L"
- [4] - FOR IDENTIF.LETTER "C"  
PLEASE CONTACT CARWASH DIRECTLY
- [5] - FOR IDENTIF.LETTER "M"
- [6] - FOR IDENTIF.LETTER"L"+"M"
- [7] - FOR IDENTIF.LETTER "C"
- [8] - FOR 100-120V
- [9] - FOR 220-240V

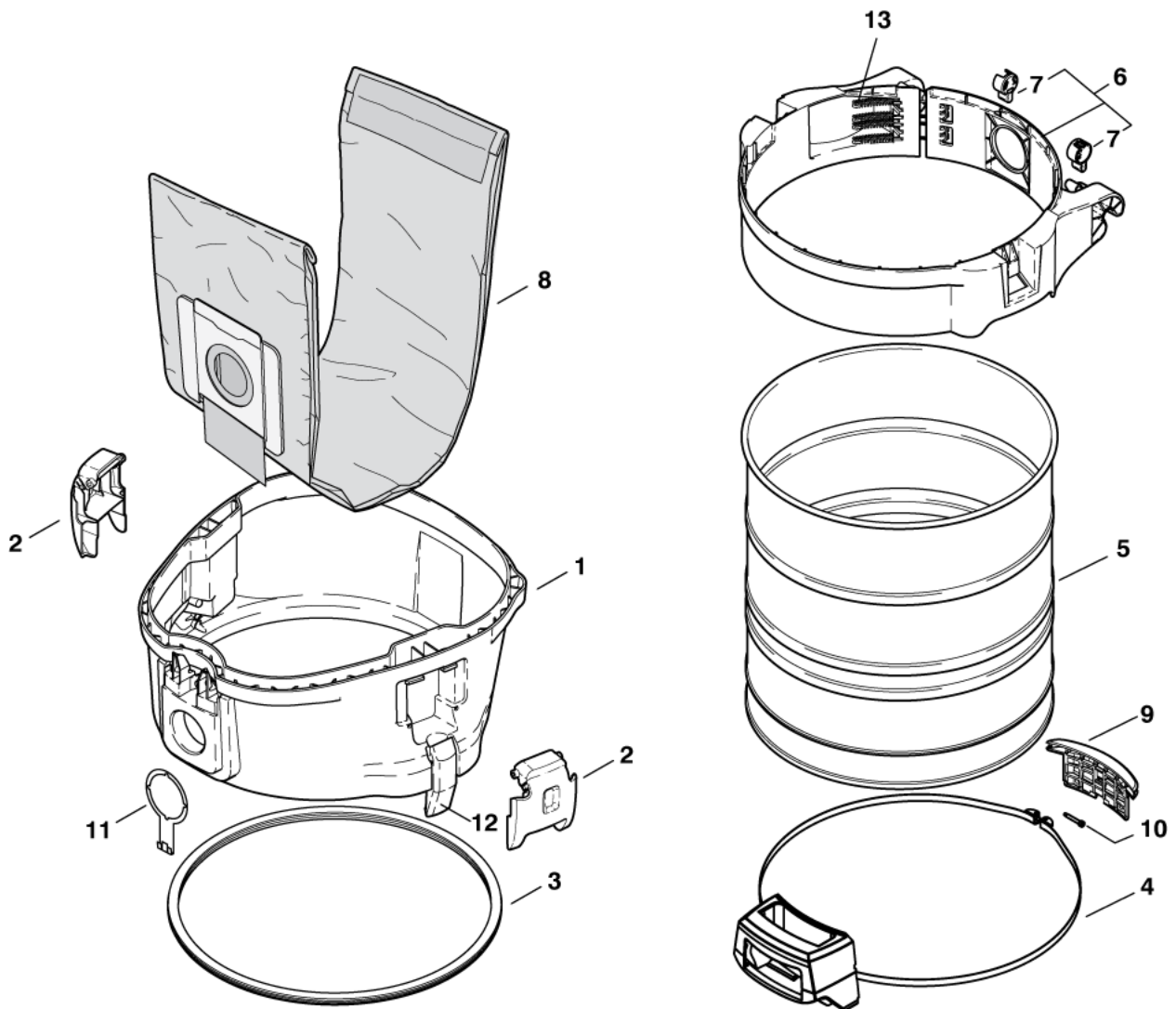




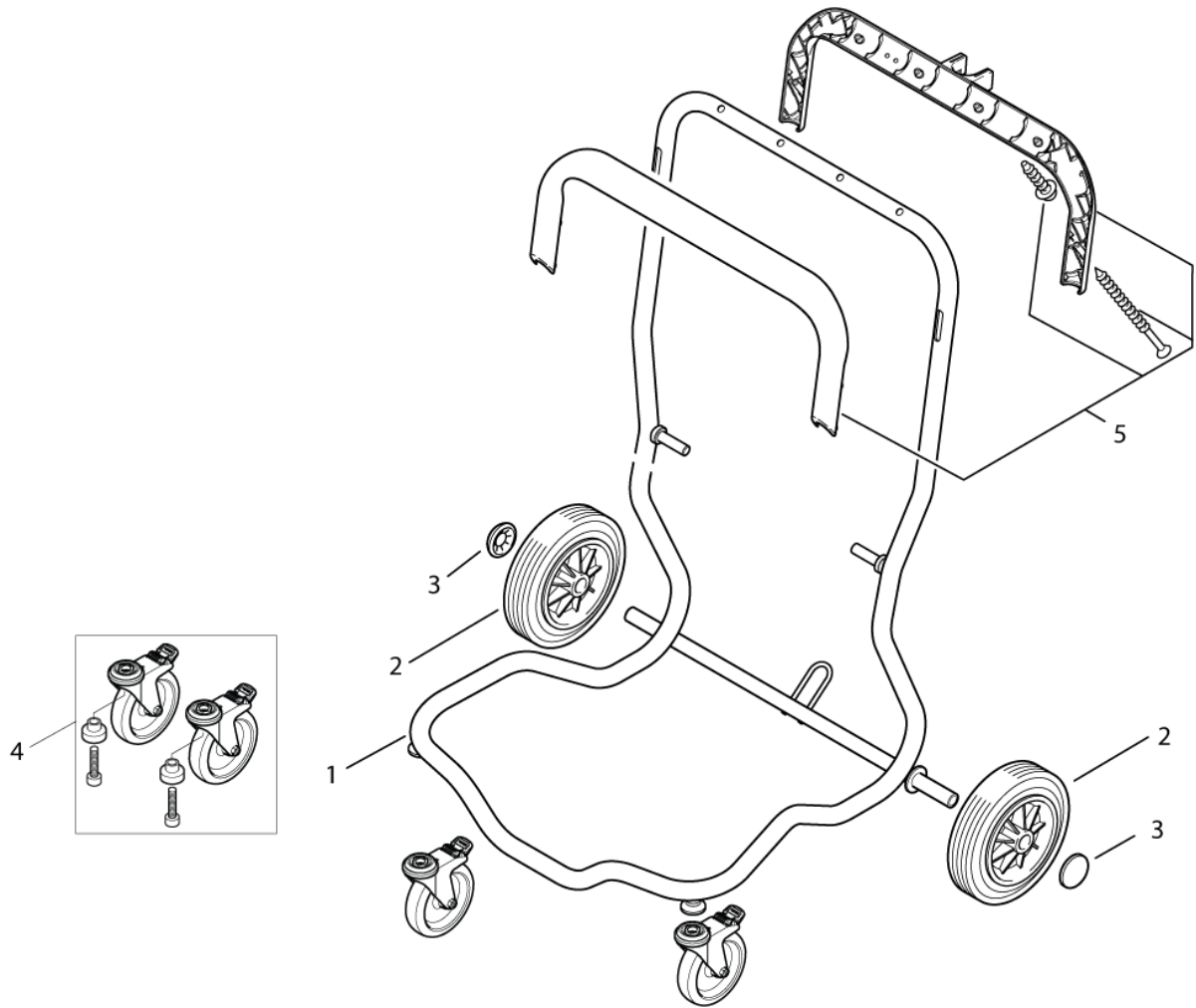
Pos.	Artikel-Nr.	Menge	Variante	Notes
01	302000511	1	Trägerplatte	
02	107413313	1	Befestigung 72x32x52	
03	909100137	1	Drahtschlauchklemme 19	
04	303000516	1	Schlauch 40X335	[1]
04	302001473	1	Schlauch 40x396	[2]
05	302000514	2	Dichtung f.Filtertrennung	
K1	107412690	1	COVER WITH FLAP ATTIX 560	[3]
08	909100138	9	Schraube 5x20	
09	302000385	2	Filterstützkorb IVB 5	
10	107402640	1	Abweiser 318x180x212	
11	107400564	1	Filter Element D275x187H Class	[4]
11	302000751	1	Filterelement M-Klasse, PET, Ø 275x185 m	[5]
12	107402653	1	FILTER SURFACE PLATE	
13	302000697	1	Dichtung Filter IVB 5	
14	302000515	1	Stopfen 33x37	
15	107402651	1	Filterfeststell-	[6]
16	302001139	1	Haltebügel	[4]
17	30082	1	Filterschutzbeutel(10 Stück)	[4]

## Part Notes:

- [1] - 560-2MXC, 560-2HXC,
- [2] - 761-2MXC
- [3] - Includes pos. 6+7
- [4] - 560-2HXC
- [5] - 560-2MXC, 761-2MXC, 763-2M ED
- [6] - 560-2MXC, 761-2M XC, 763-2M ED

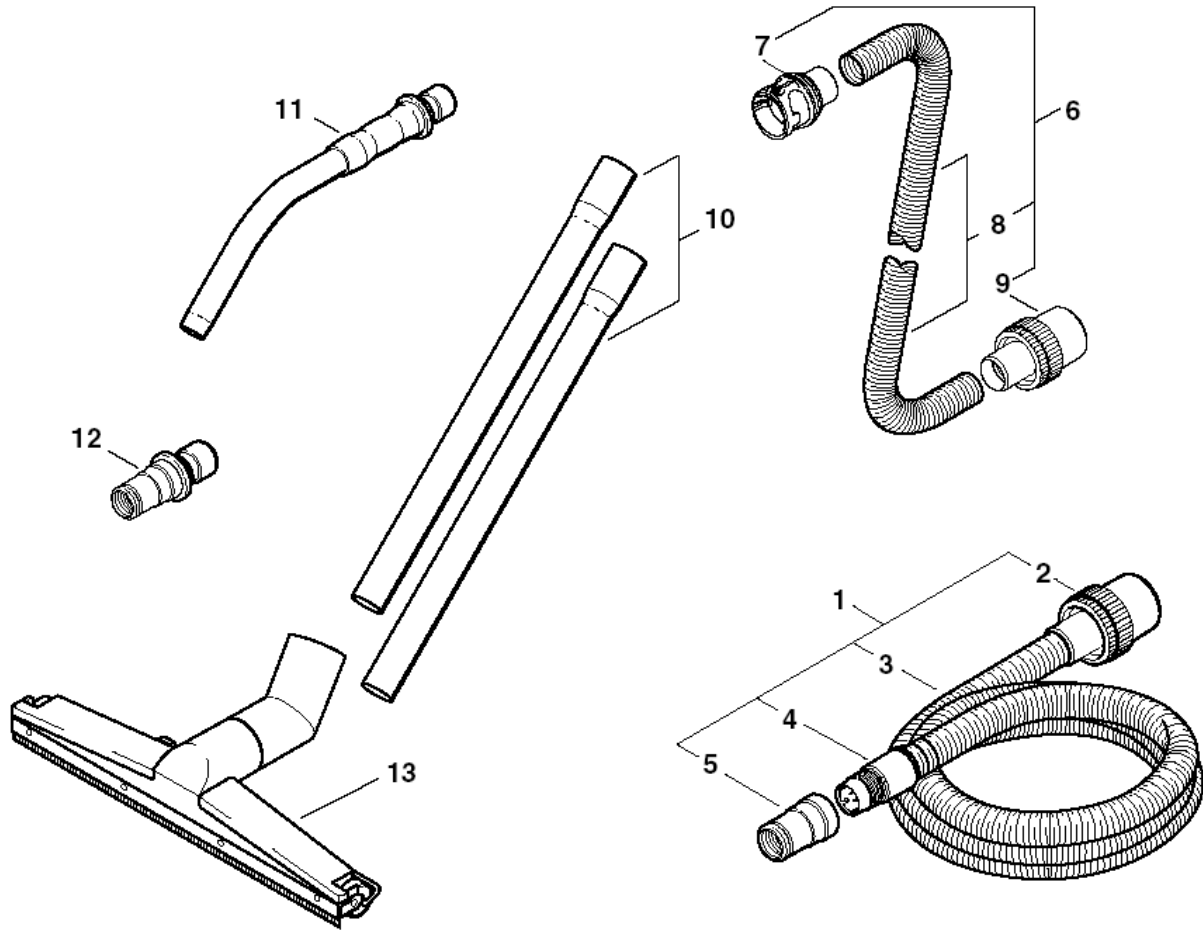


Pos.	Artikel-Nr.	Menge	Variante	Notes
01	107400257	1	ADAPTERRING ATTIX7-KIT	
02	302000349	2	Klammer	
03	302001432	1	Kesseldichtung IVB 7	
04	302001605	1	Griff mit Spannband	
05	107402657	1	CONTAINER R408X430SS	
06	302001704	1	Gürtel 480 Set1	
07	302001441	2	Verriegelung IVB 5 M	
08	302001484	1	Filtersack ATTIX 7-IVB 7 VPE 5 STK	
09	302001363	1	CONTAINER STOPPER ATTIX 7	
10	302001613	1	Zylinderschraube M5x35x5	
11	107400145	1	Antistatikklammer Attix 7	
12	19880	1	Klammer	
13	909100383	1	Druckfeder 1,40x 7,5 x	



---

Pos.	Artikel-Nr.	Menge	Variante	Notes
1	302001437	1	Grundrahmen ATTIX 7 sc	
2	107401077	2	Radkit 200x50 2 Stk	
3	3750	2	Kappe	
4	107401054	1	Lenkrollen mit Bremse, VPE 2 Stck	
5	302001706	1	Griffschale Ober-u.Untert	



Pos.	Artikel-Nr.	Menge	Variante	Notes
1	107406091	1	Saugschlauch D27x3500 mit Werkzeugadapte	
2	15369	1	Muffe Ø 27x50 mm, antistatisch	
3	15326	1	Saugschlauch Ø 27 mmx1 m, Meterware	
4	63509	1	Muffe Ø 27 mm	[1]
5	107404520	1	Werkzeugadapter, Ø 27 mm/36-24 mm	
6	302001682	1	Saugschlauch, antistatisch, Ø 36 mmx5 m	
7	302001345	1	Muffe Ø 36 mm	
8	15312	1	Schlauch, Ø 36 mm, Meterware	
9	15102	1	Muffe Ø 36x50 mm	
10	107408074	1	Verlängerungsrohr Ø 36x505 mm, VPE 2	
11	46691	1	Handrohr gebog., Ø 36 mm, Edelstahl	
12	302000535	1	Werkzeugadapter, Quicksystem, Ø 27 mm	
13	15348	1	Großraumbodendüse Ø 36x450 mm	

## Part Notes:

[1] - STOCK COVERS GUARANTEE

