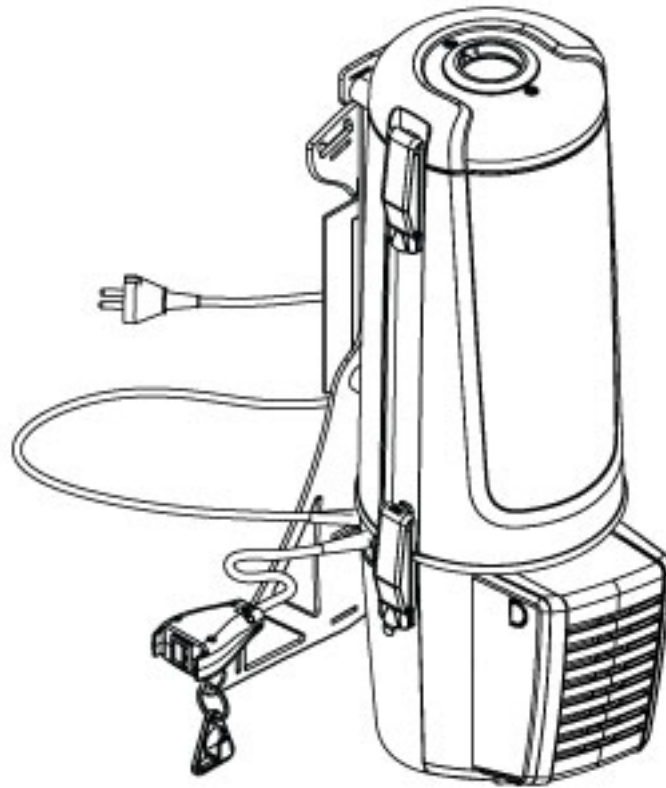


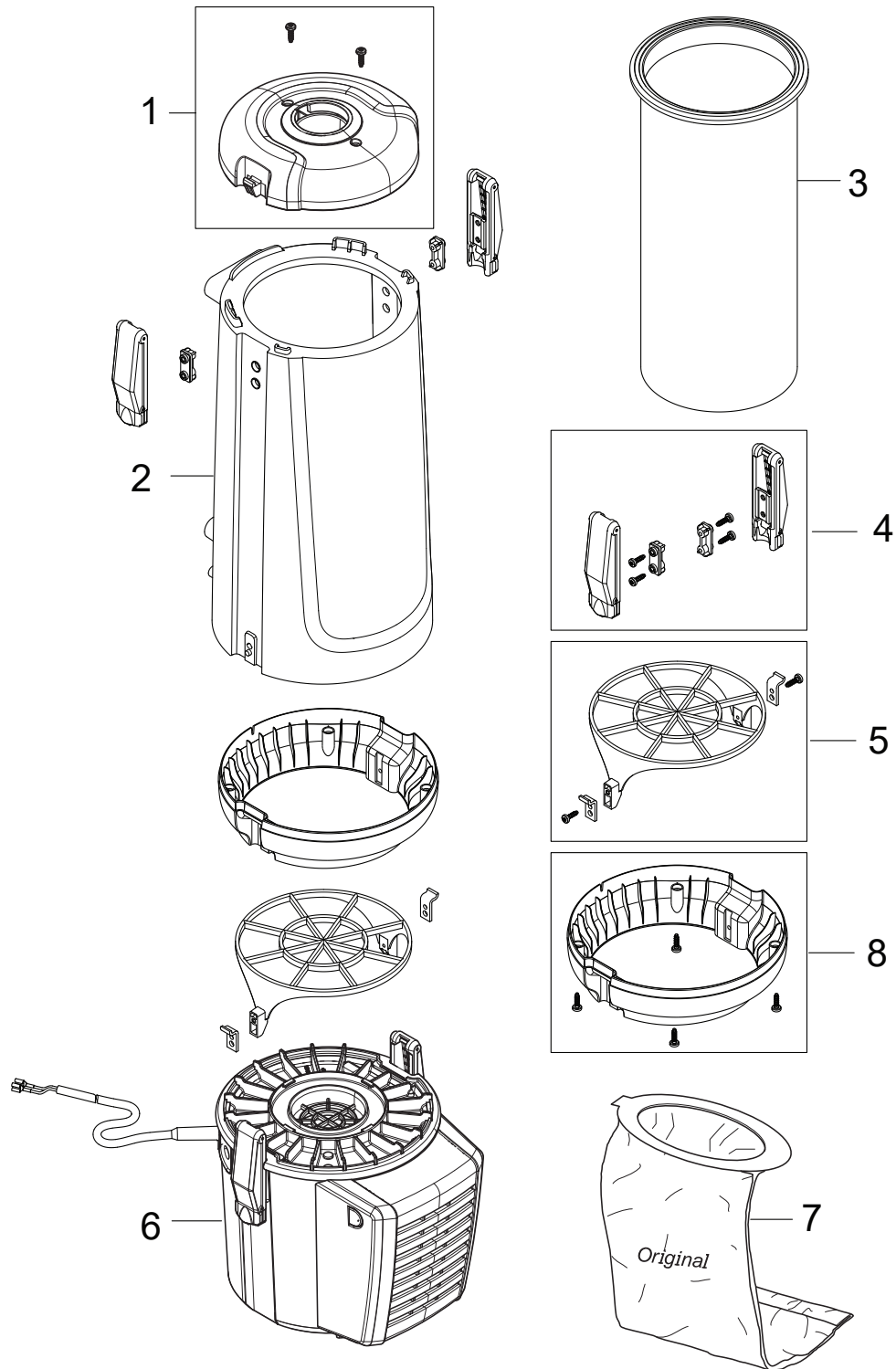
PARTS LIST



2020.08.21

TABLE OF CONTENTS

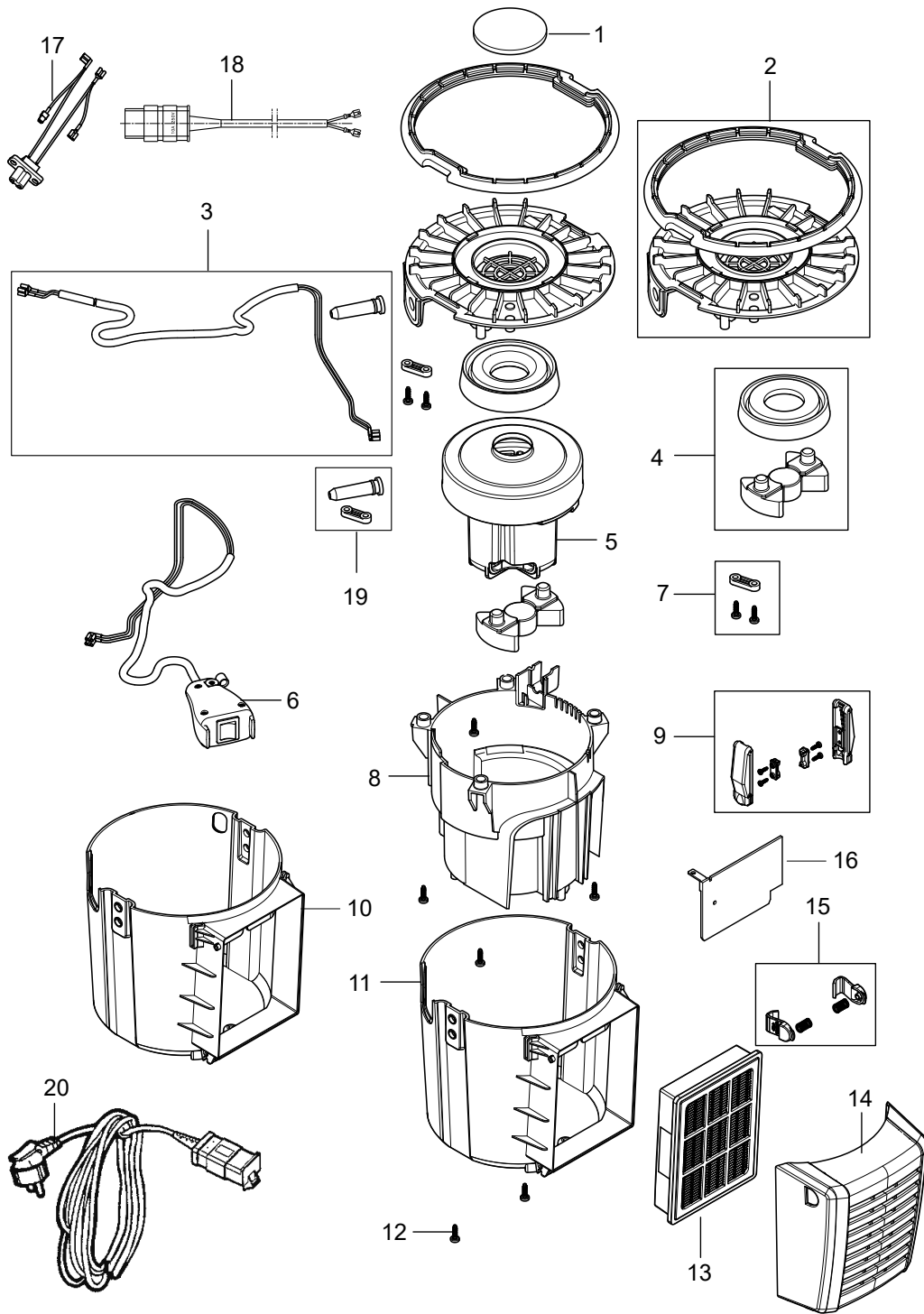
| | |
|-----------------------|---|
| Container parts | 1 |
| Motor unit | 3 |
| Harness | 5 |
| Hoses and tubes | 7 |
| Nozzles | 9 |



| Pos. | Artikel-Nr. | Menge | Variante | Notes |
|------|--------------|-------|----------------------------|-------|
| 1 | 147 1077 500 | 1 | Deckel für GD 5 | |
| 1 | 147 1080 500 | 1 | Deckel 10L, hellgrau | |
| 2 | 147 1076 500 | 1 | Hartschale oben | |
| 2 | 147 1079 500 | 1 | CONTAINER 10L LIGHT GREY | |
| 3 | 147 1100 500 | 1 | Sackfilter 5l | |
| 4 | 147 1101 500 | 1 | Schnalle GD 5 / 10 | |
| 5 | 147 1115 500 | 1 | BASKET SACK FILTER | |
| 6 | | 1 | Motor unit | [1] |
| 7 | 147 1098 500 | 1 | Staubbeutel 5 Liter, VPE 5 | |
| 8 | 147 1078 500 | 1 | ADAPTOR 10L LIGHT GREY | |

Part Notes:

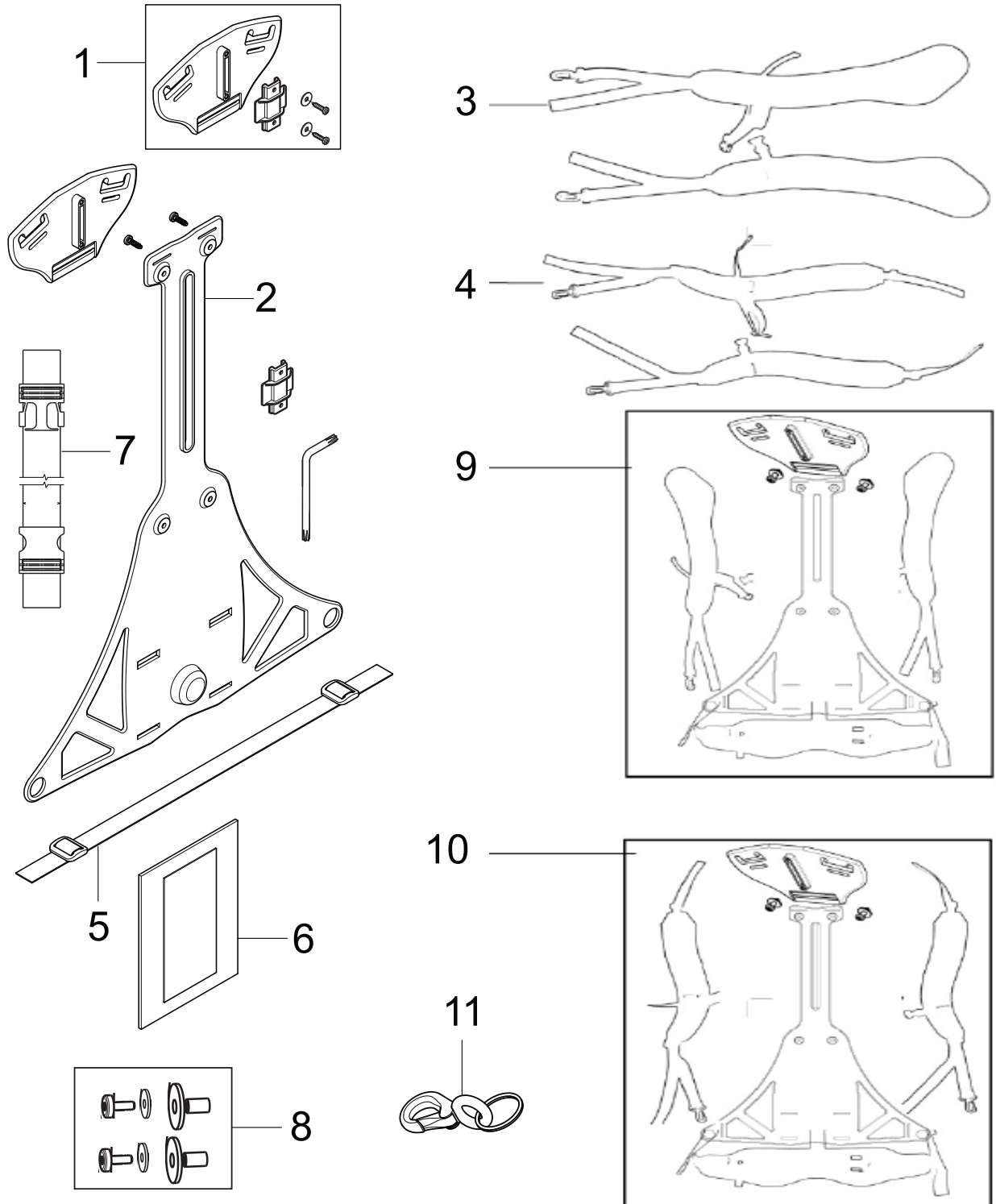
[1] - See Motor unit



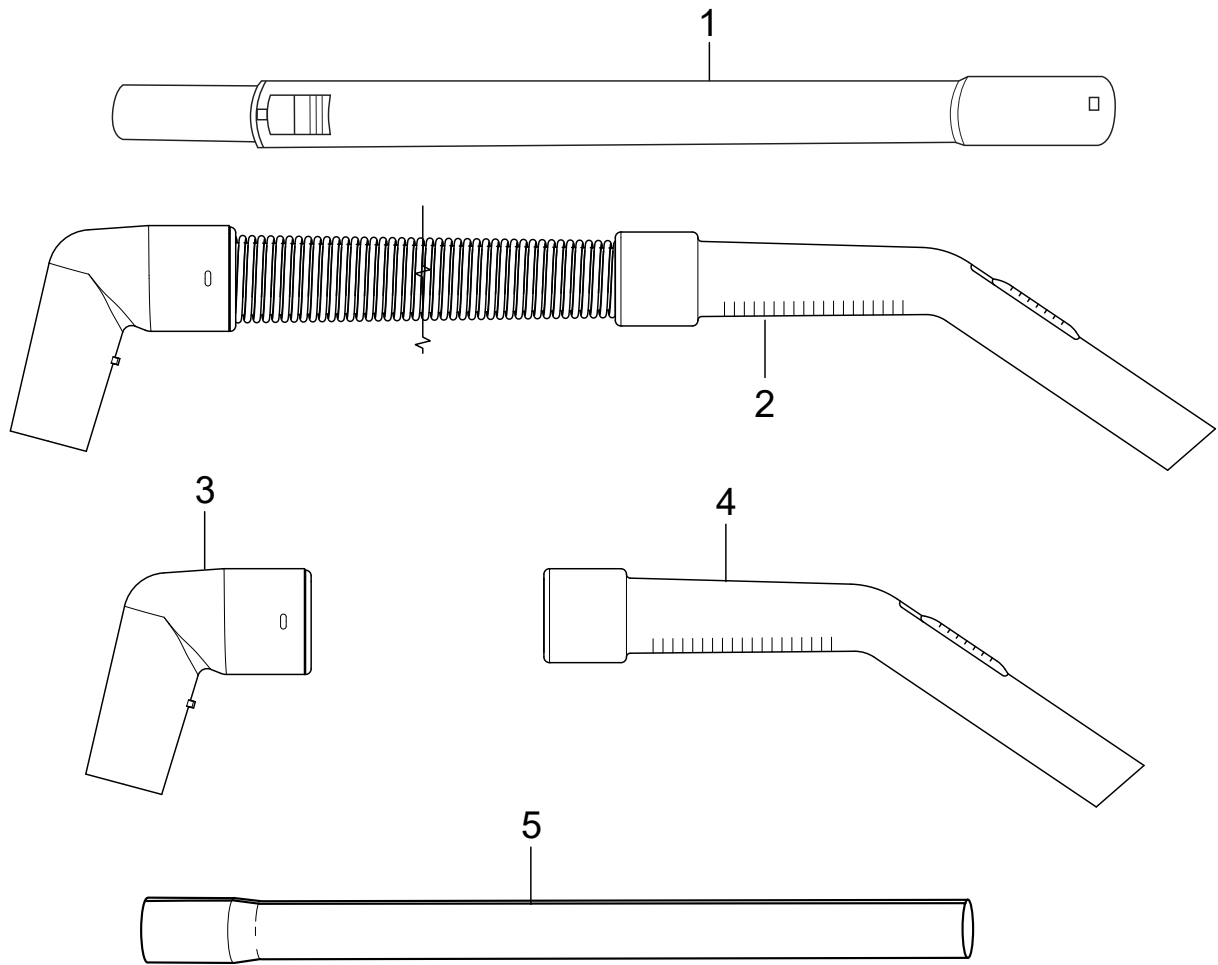
| Pos. | Artikel-Nr. | Menge | Variante | Notes |
|------|--------------|-------|-------------------------------------|-------|
| 1 | 147 1095 500 | 1 | Vorfilterset (3Stk.) | |
| 2 | 147 1086 500 | 1 | Chassis dunkelgrau | |
| 3 | 107418156 | 1 | Kabelset mit Tülle | |
| 4 | 107418404 | 1 | Dämpferkit für Motor 36V | |
| 5 | 107418650 | 1 | Motor 780W - 220-240V/50-60HZ | |
| 6 | 107402274 | 1 | Schalter kpl. | |
| 7 | 140 6560 500 | 1 | ANTI STRAIN CLIP | |
| 8 | 147 1088 500 | 1 | Motorabdeckung | |
| 9 | 147 1101 500 | 1 | Schnalle GD 5 / 10 | |
| 10 | 107418651 | 1 | Motorgehäuse GD5 neu | |
| 11 | 107418652 | 1 | COVER OUTER DARK GREY EXT. | [1] |
| 12 | 140 9214 040 | 16 | Schraube 40x14 | |
| 13 | 147 1250 600 | 1 | HEPA-Filter H 13 (rechteckig, blau) | |
| 14 | 107418653 | 1 | Deckel für Hepafilter | |
| 15 | 107418654 | 1 | Nocken für Deckel | |
| 16 | 107402275 | 1 | Elektronikkarte BOARD 220-240V | |
| 17 | 140 8497 530 | 1 | ESB-Steckdose GD 5/10 | |
| 18 | 140 8057 500 | 1 | Kabel mit Stecker | |
| 19 | 140 7035 500 | 1 | Kabelführung-Kit | |
| 20 | 22156201 | 1 | Verlängerungskabelset | |
| 20 | 22156202 | 1 | CORD CPL.UK KIT | |
| 20 | 22156204 | 1 | CORD SWITZERLAND KIT | |

Part Notes:

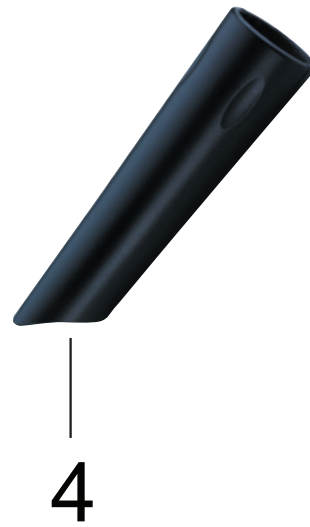
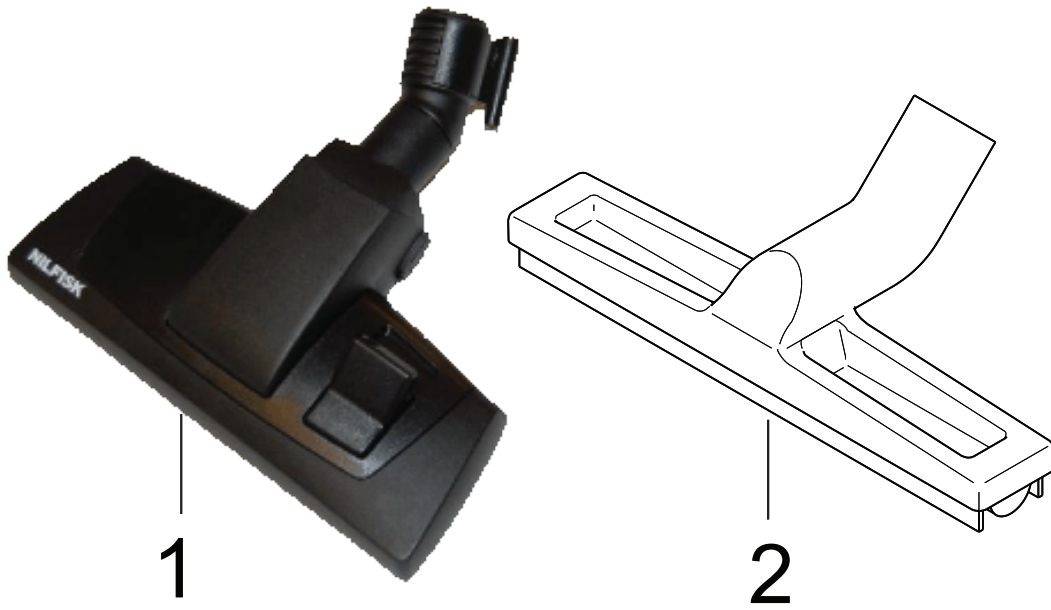
[1] - For machines with external socket outlet



| Pos. | Artikel-Nr. | Menge | Variante | Notes |
|------|--------------|-------|---------------------------|-------|
| 1 | 147 1092 500 | 1 | Justierplatte | |
| 2 | 147 1091 500 | 1 | Rückenplatte GD5/10 | |
| 3 | 147 1246 500 | 1 | HARNESS PREMIUM | |
| 4 | 147 1090 500 | 1 | Tragegurt Standard GD5/10 | |
| 5 | 147 1247 500 | 1 | Aufhängegurt GD 5 | |
| 6 | 147 1248 500 | 1 | Rückendämpfer GD 5 | |
| 7 | 147 1249 500 | 1 | Gurt GD 5 | |
| 8 | 147 1246 600 | 1 | Schraubenkit GD 5 | |
| 9 | 147 1246 510 | 1 | HARNESS PREMIUM CPL | |
| 10 | 147 1090 510 | 1 | Standardgurt kompl. GD 5 | |
| 11 | 147 1346 500 | 1 | Kabel Clips | |



| Pos. | Artikel-Nr. | Menge | Variante | Notes |
|-------------|--------------------|--------------|--|--------------|
| 1 | 011 8130 500 | 1 | Teleskoprohr Alu Ø 32 mm | |
| 2 | 147 1236 500 | 1 | Saugschlauch komplett Ø 32 mm | |
| 2 | 147 1449 500 | 1 | Schlauch kpl., konisch leitfähig | |
| 3 | 107418405 | 1 | HOSE COUPLING CPL PLASTIC | |
| 4 | 107402631 | 1 | Handrohr geb. Kunststoff schwarz D32mm | |
| 5 | 011 6431 500 | 1 | Verlängerungsrohr Alu Ø 32x500 mm | |



| Pos. | Artikel-Nr. | Menge | Variante | Notes |
|------|--------------|-------|--------------------------------|-------|
| 1 | 107417790 | 1 | Kombibodendüse RD295P mit Clip | |
| 2 | 140 6700 540 | 1 | Hartbodendüse Ø 32 mm | |
| 3 | 140 8244 500 | 1 | Pinseldüse Ø 32 mm | |
| 4 | 107408039 | 1 | Fugendüse,schwarz | |

