

PARTS LIST



2017.10.26

 **Nilfisk**[®]

 07351-5758060

kontakt@nilfisk-alto-shop.com



 **Heine**
Vertriebs-GmbH

Preisabfrage bzw. Bestellungen der Artikel im Shop unter

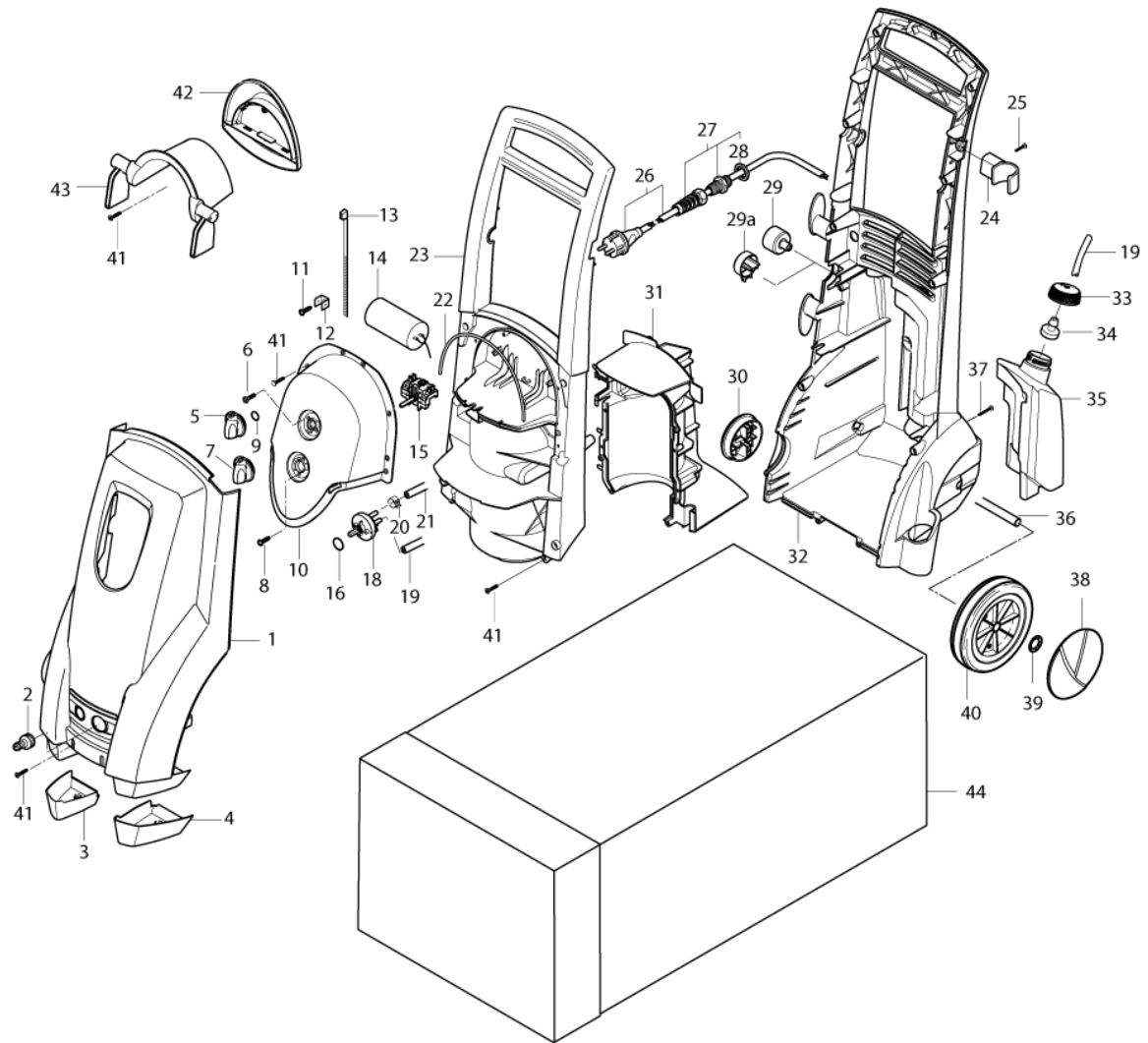
www.nilfisk-alto-shop.com

einfach die Artikelnummer in Die Suchmaske eingeben

(Bitte die Artikelnummer ohne Leerzeichen eingeben)

TABLE OF CONTENTS

Chassis	1
Motorpumpeneinheit XT 2008, POSEIDON 2-15, 2-21, 2-24	4
Motorpumpeneinheit 2008, POSEIDON 2-15, 2-21, 2-24	6
Motorpumpeneinheit POSEIDON 2-28	8
Pumpeneinheit POSEIDON 2-28 (Keramikkolben), ab Serien-Nummer 5416295	11
Hose reel	13
Default accessories	15
Recommended spare parts	17

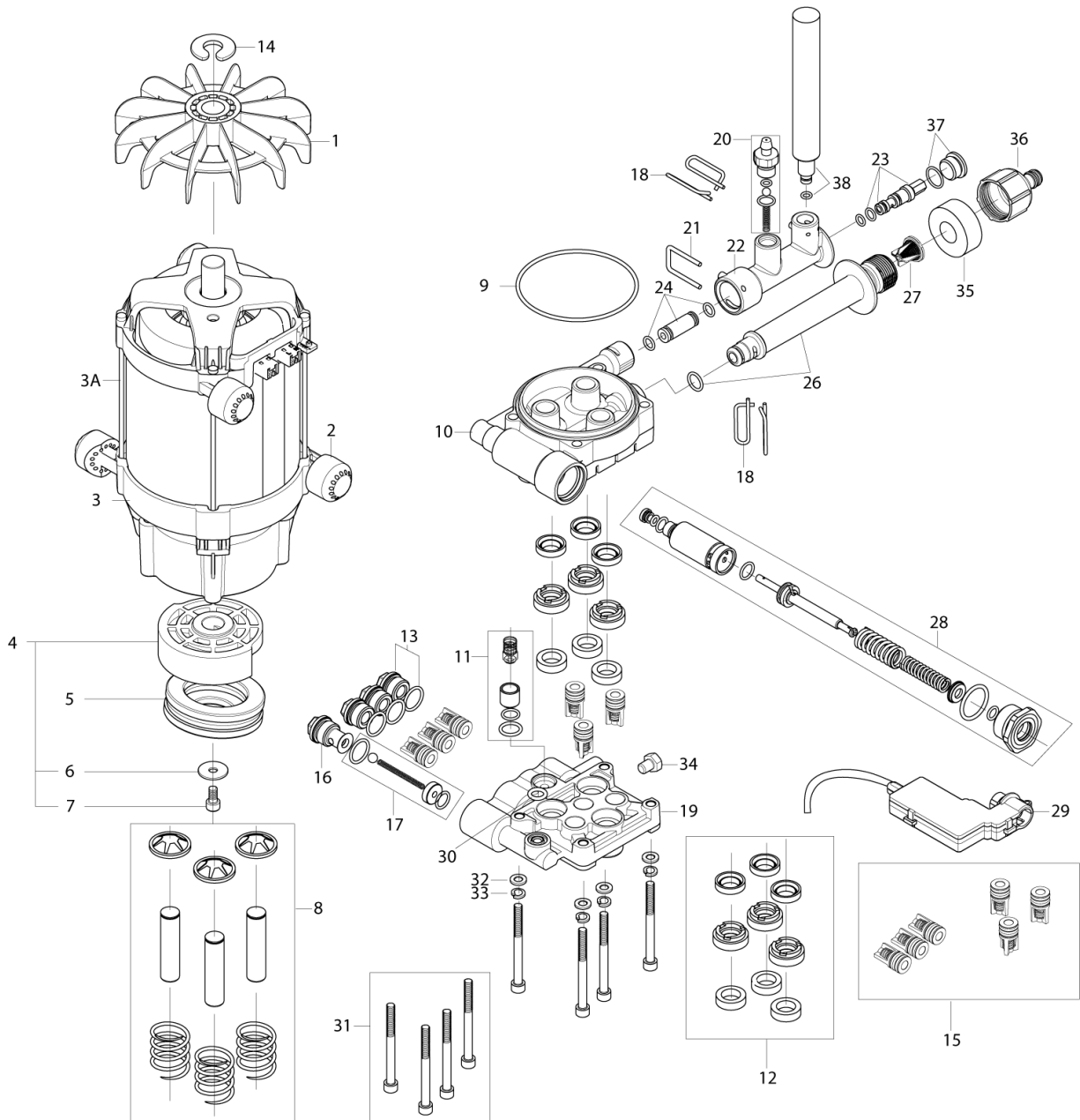


Pos.	Artikel-Nr.	Menge	Variante	Notes
1	6528690	1	Verkleidung vorne	[1]
2	1402809	1	Schlauchstutzen/Nippel	
3	6528565	1	Stützfuß	[1]
4	6528566	1	Stützfuß	
5	909100204	1	Drehknopf 6x5 blau	
6	1803451	2	SCREW M4X10 POZI DIN 965 BLACK-CHROM	[1]
7	909100214	1	Schalter GR 1 4 Kt	
8	1814730	2	Schraube 3,5x10	
9	9868	1	O-Ring 10x2,5	
10	6528416	1	Gehäuse für Schaltkasten	[1]
11	1814585	1	Schraube 3x12	
12	1814725	1	Steckverteiler	
13	1814741	1	Kabelbinder	
14	3821795	1	Kondensator 100 µF	[2]
14	3821793	1	Kondensator 50 µF	
15	301001058	1	Schalter	
16	3004221	1	O-RING 16X2 NITRIL 70 SHORE	
18	126528628	1	Ventil	
19	106408241	1	Schlauch transp.2 Meter	
20	1814679	1	Schlauchschelle	
21	4973	1	Schlauch 6x3 mm x 1 m	
22	6528414	1	Dichtung	[1]
23	6528552	1	Abdeckung	
24	6528573	1	Aufnahme	
24	6528572	1	Aufnahme	
25	1814732	2	Ejotschraube KB50x18	
26	6521457	1	Netzkabel mit Stecker CH	
26	6521458	1	Anschlussleitung ZA	[1]
26	6521455	1	Anschlussleitung Europa	
26	6521459	1	Anschlussleitung AUS, NZ	[3]
26	6521460	1	Anschlussleitung J	
26	6521456	1	Anschlussleitung GB	
26	128500093	1	ELECTRIC CABLE KIT USA	[4]
27	6528601	1	Kabelverschraubung	[1]
28	1953	1	Sechskantmutter PG 11 EN 50262 PVC	[1]
29	6528559	1	Manometer	[5]
29a	126528650	1	Blinddeckel (Manometer)	[6]
30	6528435	1	Drehknopf Druckregulierung	
31	6528561	1	Abdeckung	[1]
32	6528562	1	Rahmen	
33	107141664	1	Deckel	
34	6400240	1	Saugkorb	
35	6528557	1	Behälter	
36	6522842	1	Achse	
37	128500595	2	SCREW K50X35 WN1452 BLACK TORX	
38	6522843	2	Radkappe blau	
39	11710	2	Klemmring 15	
40	6528568	2	Rad	
41	107141838	31	SCHRAUBE K50X18 WN1451 SCHWARZ TORX 20	
42	6528445	1	Halter	[1]
43	6528444	1	Halter	[1]
44	126486889	1	Verpackung Poseidon kpl.	[1]

Part Notes:

- [1] - STOCK COVERS GUARANTEE
- [2] - JP
- [3] - GUARANTEE DATE EXPIRED
- [4] - US
NO LONGER AVAILABLE

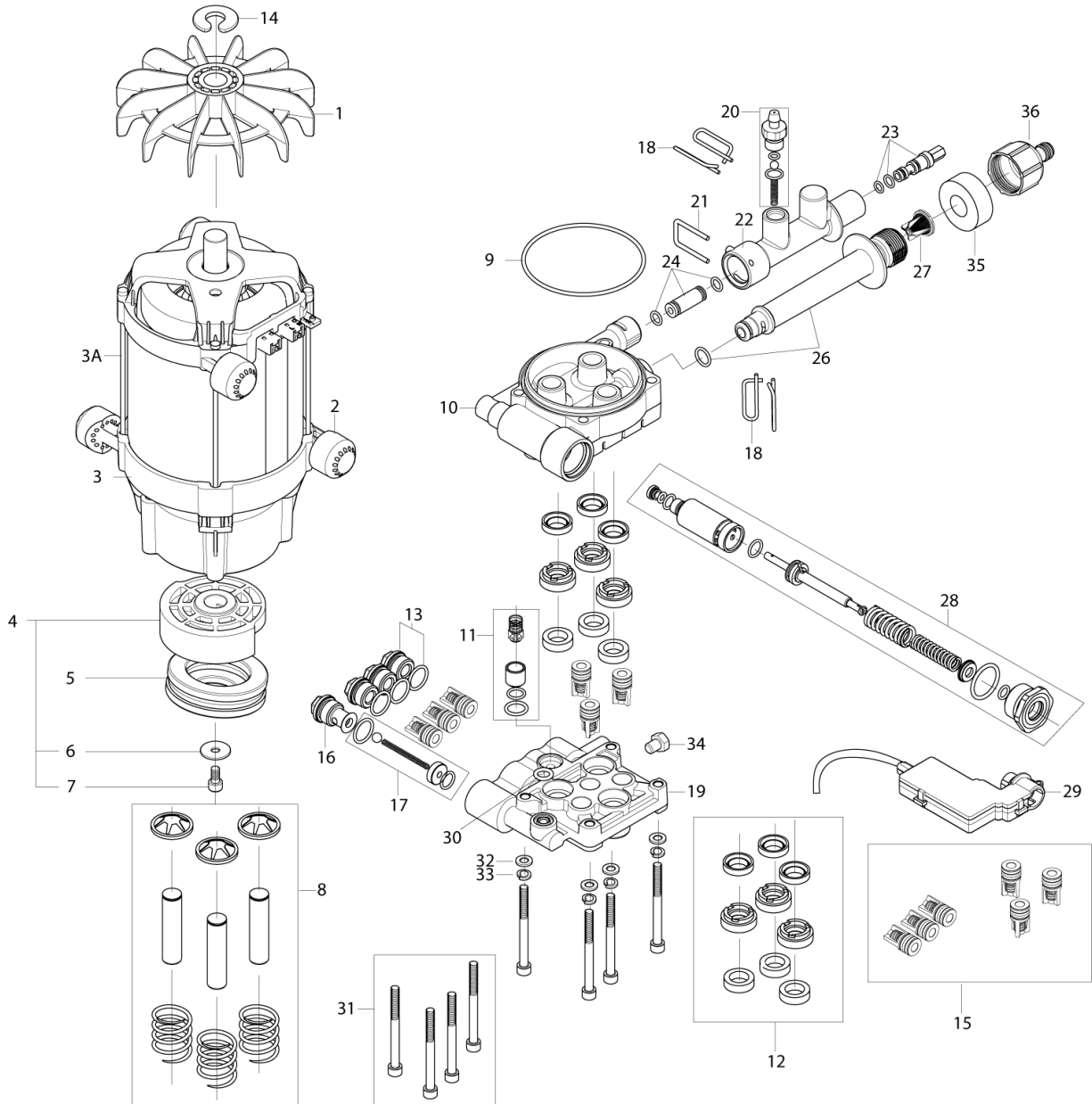
- [5] - 2-21, 2-24, 2-28
EXTERNAL VENDOR
- [6] - 2-15, 2-19
STOCK COVERS GUARANTEE



Pos.	Artikel-Nr.	Menge	Variante	Notes
01	127500040	1	Lüfterrad	
02	128332334	3	Puffer	
03	127500000	1	Motor 230V, 50Hz, 2,9kW	
03	127500011	1	MOTOR 230-240V 50HZ 3.3K	[1]
03A	7180924	1	Schraube	
04	127500012	1	Taumelscheibe 230V/ 50 Hz	[2]
04	127500001	1	Taumelscheibe 230V/ 50 Hz	
05	127500002	1	Drucklager	
06	127130066	1	Beilagsscheibe D22X6,4X1,	
07	3913	1	Zylinderschraube M6x12	
08	127500003	1	Satz Kolben	
09	128500289	1	O-Ring 85 x 2,62	
10	127500004	1	Pumpengehäuse	
11	128342004	1	Rückschlagventil	
12	127500037	1	Dichtungssatz Kolben	
13	127500015	3	Verschlussschraube	
14	127500051	1	Sicherungsring	
15	127500036	1	Einlass/Auslass Ventil	
16	127500005	1	Verschlussschraube	
17	127500014	1	Ventileinsatz	
18	126528532	4	Bügel	
19	127500006	1	Zylinderkopf	
20	6528615	1	Schlauchanschluss	
21	127500021	1	Bügel	
22	127500023	1	Auslass X-Tra	
23	126528656	1	Injektor BORDEAUX	
24	127500007	1	Injektor	
26	127500008	1	Wassereinlass mit O-Ring	
27	6528574	1	Sieb	
28	127500052	1	Start/Stopp Ventil	
29	127500010	1	Schalter	
30	127500073	1	O-Ring	
31	127500071	4	SCHRAUBE M6X70 DIN 912 4STÜCK	
32	127500029	4	Beilagsscheibe	
33	127130063	4	Beilagsscheibe M6	
34	127500072	1	Schraube	
35	126486792	1	Dämmeinlage	
36	1402809	1	Schlauchstutzen/Nippel	
37	127500076	1	Verschraubung RM-Injektor	
38	127500075	1	Hochdruckschlauch DN 6, 800 mm	

Part Notes:

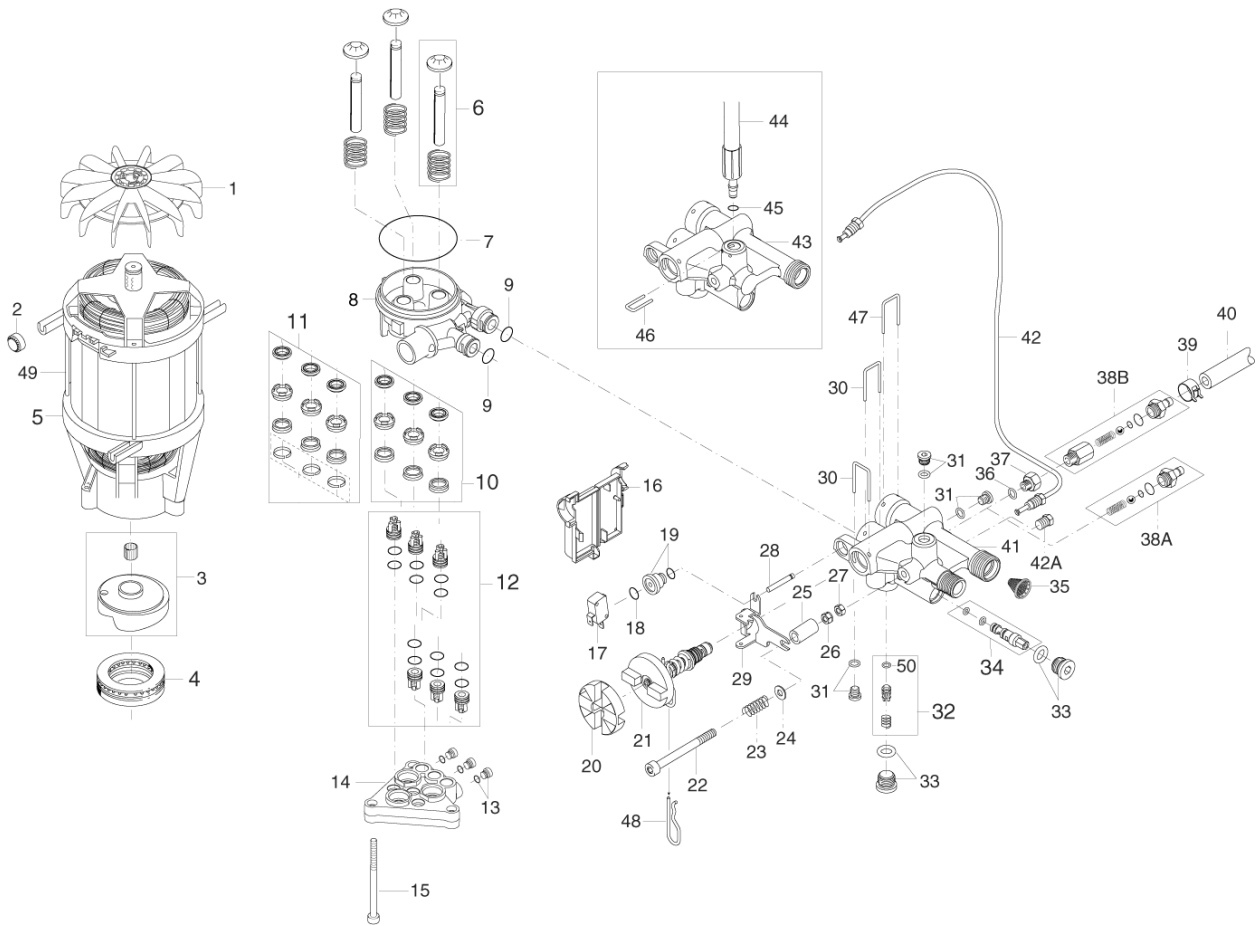
- [1] - STOCK COVERS GUARANTEE
- [2] - STOCK COVES GUARANTEE



Pos.	Artikel-Nr.	Menge	Variante	Notes
01	127500040	1	Lüfterrad	
02	128332334	3	Puffer	
03	127500000	1	Motor 230V, 50Hz, 2,9kW	
03	127500011	1	MOTOR 230-240V 50HZ 3.3K	[1]
04	127500001	1	Taumelscheibe 230V/ 50 Hz	
04	127500012	1	Taumelscheibe 230V/ 50 Hz	[2]
05	127500002	1	Drucklager	
06	127130066	1	Beilagsscheibe D22X6,4X1,	
07	3913	1	Zylinderschraube M6x12	
08	127500003	1	Satz Kolben	
09	128500289	1	O-Ring 85 x 2,62	
10	127500004	1	Pumpengehäuse	
11	128342004	1	Rückschlagventil	
12	127500037	1	Dichtungssatz Kolben	
13	127500015	1	Verschlussschraube	
14	127500051	1	Sicherungsring	
15	127500036	1	Einlass/Auslass Ventil	
16	127500005	1	Verschlussschraube	
17	127500014	1	Ventileinsatz	
18	126528532	4	Bügel	
19	127500006	1	Zylinderkopf	
20	6528615	1	Schlauchanschluss	
21	127500021	1	Bügel	
22	127500022	1	Auslass Standard	[1]
23	126528656	1	Injektor BORDEAUX	
24	127500007	1	Injektor	
26	127500008	1	Wassereinlass mit O-Ring	
27	6528574	1	Sieb	
28	127500052	1	Start/Stopp Ventil	
29	127500010	1	Schalter	
30	127500073	1	O-Ring	
31	127500071	1	SCHRAUBE M6X70 DIN 912 4STÜCK	
32	127500029	4	Beilagsscheibe	
33	127130063	4	Beilagsscheibe M6	
34	127500072	1	Schraube	
35	126486792	1	Dämmeinlage	
36	1402809	1	Schlauchstutzen/Nippel	

Part Notes:

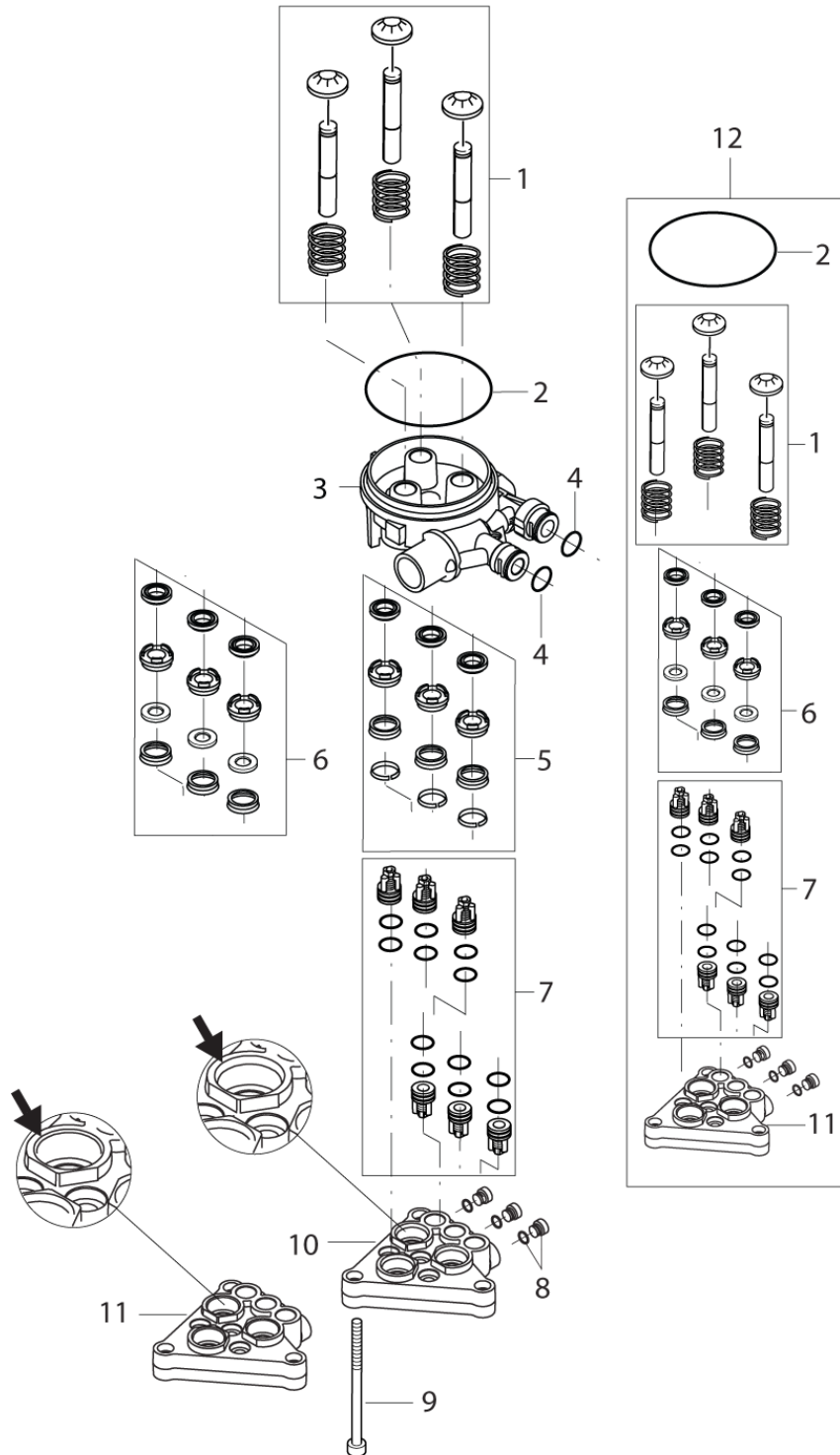
- [1] - STOCK COVERS GUARANTEE
- [2] - STOCK COVES GUARANTEE



Pos.	Artikel-Nr.	Menge	Variante	Notes
1	6524042	1	Lüfterrad	
2	128332334	1	Puffer	
3	6528575	1	Taumelscheibe 8,4°	[1]
3	6528585	1	Taumelscheibe 2,9kW	[2]
3	6528576	1	Taumelscheibe 6,9°	[3]
4	1119705	1	Nadellager	
5	6528594	1	Motor 3,3kW	[4]
5	6528603	1	MOTOR 100V 50HZ	[5]
5	128500257	1	1.3KW 60HZ MOTOR SP	[3]
5	6528593	1	Elektromotor 230 V/50 Hz	[6]
6	6526016	3	Satz Kolben	[7]
6	6528577	3	Kolben Reparatursatz	[8]
7	3003654	1	O-Ring 80,0 x 2,0 DIN	
8	127440029	1	Pumpengehäuse	
9	3001393	2	O-Ring 17,13X 2,62 ARP	
10	6526018	1	Dichtungssatz Kolben	[7]
11	6528602	1	Dichtungssatz Kolben	[8]
12	6526026	1	Ventil (6Stk.)	
13	6528586	1	Verschlussstopfen	
14	6528616	1	Ventilblock	[8]
15	1814597	3	Zylinderschraube 8x70	
16	6528578	1	Schaltergehäuse	
17	3821991	1	Schalter	
18	3004082	1	O-Ring 11,6 X 2,4 SMS	
19	6528598	1	Buchse	
20	6528579	1	Verbindungsstück	
21	126528629	1	Steuerkolben	
21	126528630	1	Steuerkolben	[9]
22	1814740	1	SCREW M6X65	[10]
23	2602522	1	Feder	[10]
24	1800440	2	Scheibe M6	
25	6528459	1	Buchse	
26	33158	1	Sechskantmutter M6 ISO7042 VA (A2)	
27	1800705	1	Mutter M6 -8 I	
28	6528423	1	Bolzen	[10]
29	6528581	1	Wippe	
30	6528458	2	Bügel	
31	6528599	3	Verschlusschraube	
32	128500183	1	Rückschlagventil	
33	6528600	1	Verschlusschraube	
34	6528614	1	Injektor rot, m. O-Ringen	[11]
34	6528587	1	Injektor	[12]
35	6528574	1	Sieb	
38A	6528615	1	Schlauchanschluss	
38B	6124314	1	Schlauchanschluss	[13]
39	1814679	1	Schlauchschele	
40	106408241	1	Schlauch transp.2 Meter	
41	6528582	1	Gehäuse	[14]
42	6528558	1	Rohr	
42A	6181542	1	Verschlusschraube	[15]
43	6528583	1	Gehäuse	[16]
44	127500075	1	Hochdruckschlauch DN 6, 800 mm	[16]
45	3004304	1	O-Ring 5,1x1,6	[16]
46	6525619	1	Bügel	[16]
47	6528544	1	Sicherungsklammer	
48	6528461	1	Kreuzzapfen	
49	7180924	4	Schraube	
50	123004374	1	O-RING 5.28 X 1.78 PUR	[17]

Part Notes:

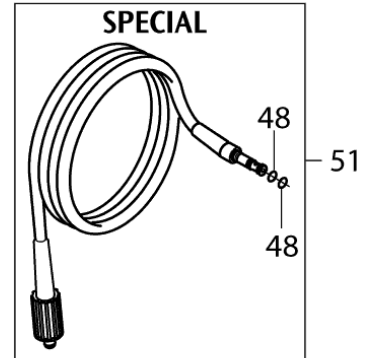
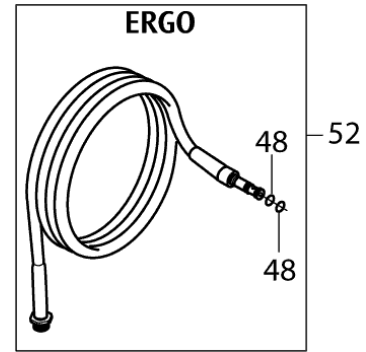
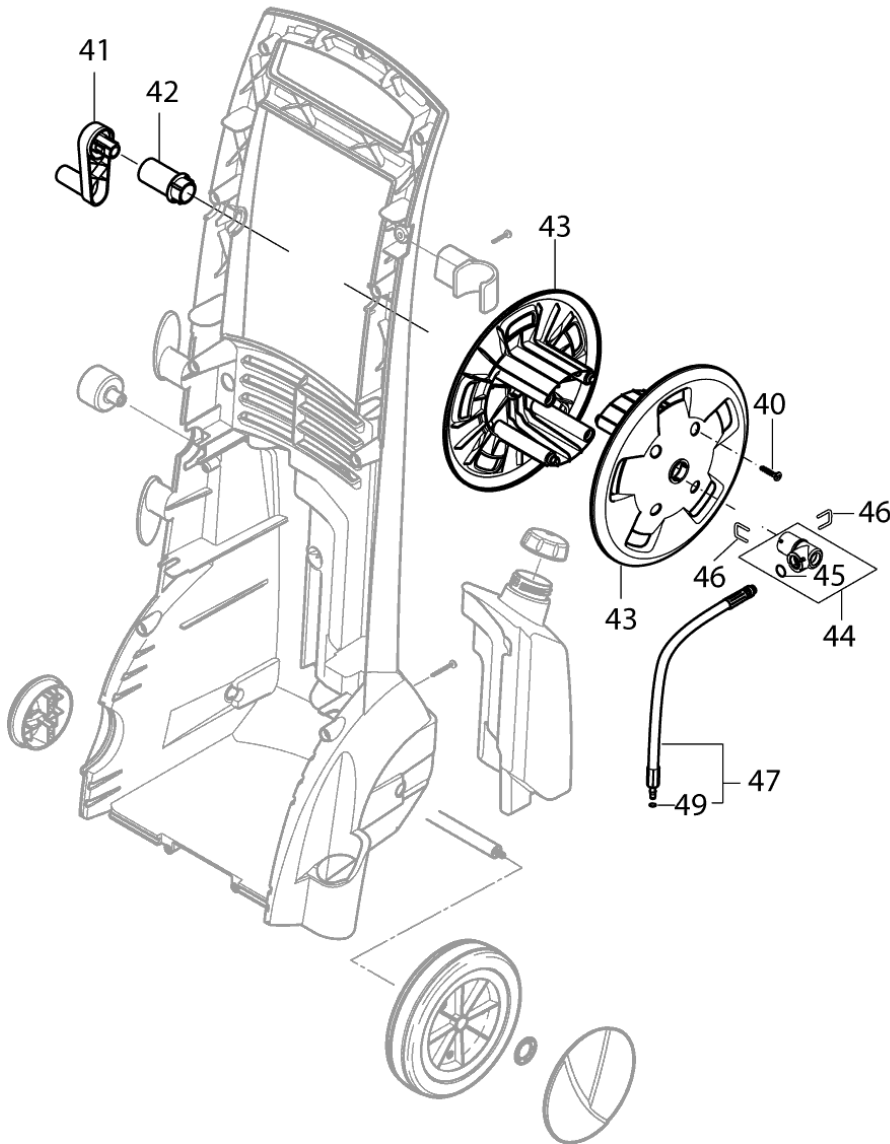
- [1] - 2-15 (JP), 2-21
- [2] - 2-24, 2-28
- [3] - 2-15 (JP), 2-19 (US)
- [4] - 2-28
- [5] - 2-15 (JP)
- [6] - 2-21, 2-24
- [7] - 2-15, 2-19, 2-21, 2-24
- [8] - 2-28 - Up to 10th of Aug. 2009
- [9] - JP, US
- [10] - STOCK COVERS GUARANTEE
- [11] - 2-21
- [12] - 2-15, 2-19, 2-24, 2-28
- [13] - CLOSED WHEN STOCK EMPTY
- [14] - 2-21, 2-24, 2-28
- [15] - 2-15, 2-19
CLOSED WHEN STOCK EMPTY
- [16] - X, XT
- [17] - PRUNED



Pos.	Artikel-Nr.	Menge	Variante	Notes
01	127440042	1	Satz Kolben	[1]
02	3003654	1	O-Ring 80,0 x 2,0 DIN	
03	127440029	1	Pumpengehäuse	
04	3001393	2	O-Ring 17,13X 2,62 ARP	
05	6528602	1	Dichtungssatz Kolben	[2]
06	127440040	1	Dichtungssatz Kolben	[3]
07	6526026	1	Ventil (6Stk.)	
08	6528586	3	Verschlusstopfen	
09	1814597	3	Zylinderschraube 8x70	
10	6528616	1	Ventilblock	[2]
11	127440028	1	Ventilblock	[3]
12	127440041	1	Ventilblock	[4]

Part Notes:

- [1] - See TSB
- [2] - 2-28 - Up to 10th of Aug. 2009
- [3] - 2-28 - From 10th of Aug. 2009
- [4] - TSB- CPW-029 motor pump with ceramic pistons



Pos.	Artikel-Nr.	Menge	Variante	Notes
40	107141838	4	SCHRAUBE K50X18 WN1451 SCHWARZ TORX 20	
41	6528569	1	Kurbel	
42	6528571	1	Achse	
43	6528570	2	Trommel	
44	6127006	1	Anschlussstück	
45	3002144	1	O-Ring 14,3 X 2,4 SMS	
46	6526487	2	Bügel	
47	127500075	1	Hochdruckschlauch DN 6, 800 mm	
48	3004321	2	O-Ring 10,0 x 2,0 PUR90	
49	6411221	1	O-Ringe 20 Stück	
49	3004304	2	O-Ring 5,1x1,6	
51	6528612	1	HD-Schlauch kpl.15m f.	
52	6528613	1	Schlauch kpl.15m ERGO	

Pos.	Artikel-Nr.	Menge	Variante	Notes
0-	106403122	1	ERGO 2000 STANDARD W. HOSE SWIVEL	[1]
0-	101119496	1	Schlauchkupplung Rep.Satz	
00	126528620	1	Schlauch, kpl., POSEIDON	[2]
00	6528613	1	Schlauch kpl.15m ERGO	[3]
01	101119736	1	HD-Düse 0350 TORNADO	[4]
01	106402282	1	FLEXOPOWER PLUS 960	[5]
01	106403001	1	Turbohammer Plus	[6]
01	106403077	1	TURBOHAMMER PLUS 950	[7]
01	106403077	1	TURBOHAMMER PLUS 950	[8]

Part Notes:

- [1] - From 2010
ERGO 2000 Spray handle
- [2] - Hoses - POSEIDON 2, POSEIDON 2 XT
- [3] - XT
Hoses - POSEIDON 2, POSEIDON 2 XT
- [4] - 2-19, 2-21, 2-24, 2-28
- [5] - From 2010
FLEXOPOWER PLUS lance
- [6] - Up to to 2010
TURBOHAMMER PLUS lance
- [7] - From 2010
TURBOHAMMER PLUS lance
- [8] - XT - Up to 2010
TURBOHAMMER PLUS lance

Pos.	Artikel-Nr.	Menge	Variante	Notes
0A	6526026	1	Ventil (6Stk.)	[1]
0A	127500036	1	Einlass/Auslass Ventil	[1]
0A	127500052	1	Start/Stopp Ventil	[1]
0A	127500037	1	Dichtungssatz Kolben	[1]
0A	6528574	1	Sieb	[1]
0A	6526018	1	Dichtungssatz Kolben	[1]
0B	6526026	1	Ventil (6Stk.)	[2]
0B	126528629	1	Steuerkolben	[2]
0B	126528656	1	Injektor BORDEAUX	[2]
0B	6528602	1	Dichtungssatz Kolben	[2]
0B	6528587	1	Injektor	[2]
0B	6528614	1	Injektor rot, m. O-Ringen	[2]
0B	3001393	1	O-Ring 17,13X 2,62 ARP	[2]
0B	127440040	1	Dichtungssatz Kolben	[2]
0B	126528630	1	Steuerkolben	[2]
0B	128342004	1	Rückschlagventil	[2]
0C	6528593	1	Elektromotor 230 V/50 Hz	[3]
0C	127500011	1	MOTOR 230-240V 50HZ 3.3K	[4]
0C	106408241	1	Schlauch transp.2 Meter	[3]
0C	6526016	1	Satz Kolben	[3]
0C	127440042	1	Satz Kolben	[3]
0C	127500001	1	Taumelscheibe 230V/ 50 Hz	[3]
0C	6528603	1	MOTOR 100V 50HZ	[3]
0C	3821795	1	Kondensator 100 µF	[3]
0C	127500010	1	Schalter	[3]
0C	128500257	1	1.3KW 60HZ MOTOR SP	[3]
0C	6528577	1	Kolben Reparatursatz	[3]
0C	127500075	1	Hochdruckschlauch DN 6, 800 mm	[3]
0C	127500012	1	Taumelscheibe 230V/ 50 Hz	[5]
0C	3821793	1	Kondensator 50 µF	[3]
0C	3821991	1	Schalter	[3]
0C	127500040	1	Lüfterrad	[3]
0C	127500000	1	Motor 230V, 50Hz, 2,9kW	[3]
0C	6528594	1	Motor 3,3kW	[3]
0C	301001058	1	Schalter	[3]
0C	127500003	1	Satz Kolben	[3]

Part Notes:

- [1] - A
 [2] - B
 [3] - C
 [4] - C
 STOCK COVERS GUARANTEE
 [5] - C
 STOCK COVES GUARANTEE

