



☎@07351-5758060

kontakt@nilfisk-alto-shop.com



Preisabfrage bzw. Bestellungen der Artikel im Shop unter

www.nilfisk-alto-shop.com

einfach die Artikelnummer in die Suchmaske eingeben

(Bitte die Artikelnummer ohne Leerzeichen eingeben)

T22 - T40 - T40W

Instructions for use

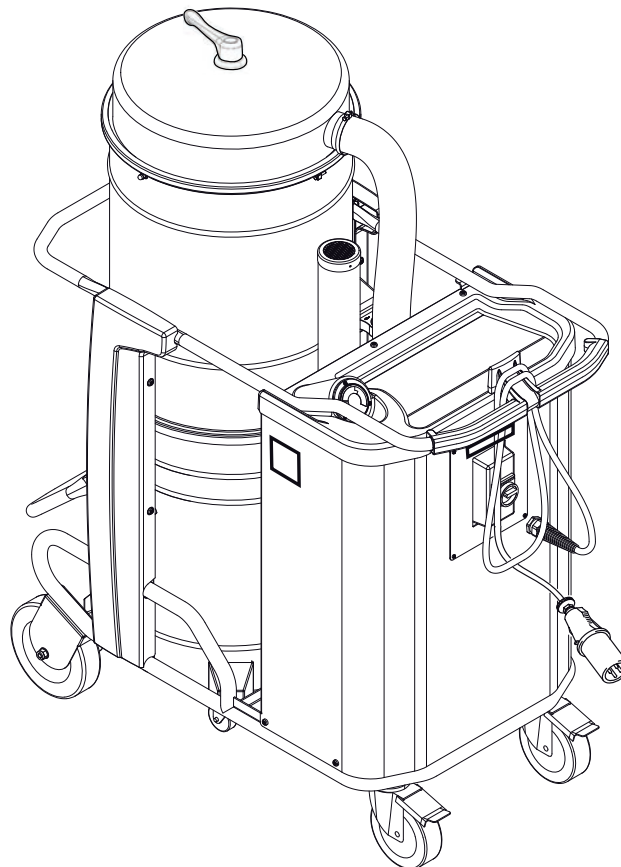
MANUALE DI ISTRUZIONI
INSTRUCTIONS MANUAL
MANUEL D'INSTRUCTIONS
BETRIEBSANLEITUNG
MANUAL DE INSTRUCCIONES



C354 I-GB-F-D-E
EDITION 02/2020



I Italian
GB English
F French
D Deutsch
E Spanish



Istruzioni originali

Indice

Istruzioni per l'uso	2
Sicurezza dell'operatore.....	2
Informazioni generali sull'uso della macchina.....	2
Impieghi previsti.....	2
Usi impropri.....	2
Versioni e varianti costruttive.....	3
Avvertenze generali.....	3
Rischi Residui.....	3
Dichiarazione CE di Conformità.....	4
Descrizione della macchina	5
Parti della macchina ed Etichette.....	5
Optional di trasformazione.....	5
Accessori.....	5
Imballo e disimballo.....	5
Disimballo, movimentazione, utilizzo e immagazzinaggio.....	5
Messa in esercizio - collegamento alla rete elettrica.....	6
Prolunghe.....	6
Aspirazione di sostanze asciutte.....	6
Aspirazione di liquidi.....	7
Dati tecnici.....	8
Dimensioni.....	8
Comandi e indicatori.....	9
Controlli prima dell'avviamento.....	9
Avviamento e arresto.....	9
Lista dei simboli di comandi e spie del quadro elettrico.....	9
Arresto di emergenza.....	9
Funzionamento.....	9
Al termine dei lavori.....	10
Manutenzione, pulizia e decontaminazione	11
Pulizia filtro primario con sistema manuale.....	11
Pulizia filtro primario a cartuccia con sistema automatico.....	12
Pulizia filtro primario a cartuccia con sistema infiniclean.....	12
Svuotamento del contenitore polveri.....	12
Svuotamento del contenitore liquidi.....	12
Sacco Dust Bag per raccolta polveri.....	13
Sacco Paper Bag e Safe Bag per raccolta polveri.....	13
Sacco Longopac® per raccolta polveri.....	13
Sostituzione dei sacchi di raccolta per polveri.....	13
Smontaggio e sostituzione dei filtri primario e assoluto.....	14
Installazione, pulizia e sostituzione ciclone (Opzionale).....	15
Controllo tenute.....	16
Smaltimento.....	16
Ricambi consigliati	17
Ricerca guasti	18

Istruzioni per l'uso

Leggere le istruzioni per l'uso e osservare le avvertenze importanti per la sicurezza contrassegnate dalla dicitura **ATTENZIONE!**

Sicurezza dell'operatore



Prima di mettere in esercizio la macchina, leggere assolutamente queste istruzioni per l'uso e tenerle a portata di mano, per poterle consultare all'occorrenza.

L'utilizzo della macchina è riservato solo a persone che ne conoscono il funzionamento e sono state espressamente incaricate ed addestrate.

Prima dell'uso, gli operatori devono essere informati, istruiti e addestrati relativamente all'uso della macchina e alle sostanze per cui esso deve essere usato, incluso il metodo sicuro di rimozione ed eliminazione del materiale raccolto.



la macchina non è destinata a essere usata da persone (bambini compresi) le cui capacità fisiche, sensoriali o mentali siano ridotte, oppure con mancanza di esperienza o di conoscenza, a meno che esse abbiano potuto beneficiare, attraverso l'intermediazione di una persona responsabile della loro sicurezza, di una sorveglianza o di istruzioni riguardanti l'uso della macchina.

I bambini devono essere sorvegliati per assicurarsi che non giochino con la macchina.



Prima di usare la macchina accertarsi che qualsiasi condizione pericolosa per la sicurezza sia stata opportunamente eliminata ed avvertire i responsabili preposti di ogni eventuale irregolarità di funzionamento. Accertarsi che tutti i ripari e le protezioni siano al loro posto e che tutti i dispositivi di sicurezza siano presenti ed efficienti.

Qualsiasi intervento riparativo deve essere eseguito esclusivamente a macchina ferma, scollegata dall'alimentazione elettrica e/o pneumatica. Non eseguire alcun intervento riparativo senza preventiva autorizzazione.



Eventuali interventi di modifica effettuati dall'utilizzatore, senza esplicita autorizzazione scritta dal Fabbricante, fanno decadere la garanzia e sollevano il Fabbricante da qualsiasi responsabilità per danni causati da prodotto difettoso.

Informazioni generali sull'uso della macchina

L'utilizzo della macchina è soggetto alle normative nazionali vigenti.

Oltre alle istruzioni per l'uso e ai regolamenti vigenti nel paese in cui viene utilizzato, per la prevenzione degli infortuni è anche necessario osservare le regole tecniche per un lavoro sicuro e corretto (Legislazione relativa alla sicurezza nell'ambiente di lavoro Direttiva Comunitaria 89/391/CE e successive).

Evitare di svolgere qualsiasi lavoro che possa compromettere la sicurezza delle persone, delle cose e dell'ambiente.

Osservare le informazioni e prescrizioni di sicurezza contenute in questo manuale di istruzioni.

Impieghi previsti

Questa macchina è adatta per l'uso commerciale, per esempio in alberghi, scuole, ospedali, fabbriche, negozi, uffici, in residence, per l'uso a noleggio e comunque per scopi diversi da quelli normali domestici.

Questa macchina, è adatto per eseguire operazioni di pulizia e raccolta di materiali solidi in ambienti coperti e all'aperto.

La macchina è stata concepita per essere utilizzata da parte di un solo operatore.

Questa macchina è costituita da una unità aspirante, preceduta da una unità filtrante e dotata di un contenitore per la raccolta del materiale aspirato.

Usi impropri



È assolutamente vietato:

- **L'uso all'aperto in presenza di precipitazioni atmosferiche.**
- **L'uso della macchina posizionata su superfici non livellate e non orizzontali.**
- **L'uso senza l'unità filtrante prevista dal costruttore.**
- **L'uso con la bocchetta e/o il tubo di aspirazione rivolte verso parti del corpo umano.**
- **L'uso senza copertura dell'unità aspirante.**
- **L'uso senza contenitore di raccolta installato.**
- **L'uso senza i ripari, protezioni e dispositivi di sicurezza montati dal costruttore.**
- **L'uso dell'a macchina occludendo parzialmente o totalmente le prese d'aria di raffreddamento dei componenti al suo interno.**
- **L'uso con la macchina ricoperto con teli di plastica o tessuto.**
- **L'uso con le aperture di scarico aria parzialmente chiuse o completamente chiuse.**
- **L'uso in ambienti ristretti e che non consentano il ricambio dell'aria.**

⚠ ATTENZIONE! ⚠

È assolutamente vietato:

- *L'uso nel caso in cui il cavo o la spina siano danneggiati. Se l'apparecchio non funziona come dovrebbe, è caduto, danneggiato, rimasto all'aperto o caduto nell'acqua, riportarlo presso un centro assistenza autorizzato.*
- *L'aspirazione di liquidi con macchine non dotate di sistemi originali di arresto specifici.*
- *Non tirare o trasportare utilizzando il cavo di alimentazione, non utilizzare il cavo come se fosse una maniglia, non chiuderlo in mezzo alle porte, non tirarlo sopra bordi o angoli spigolosi. Non schiacciare il cavo sotto all'apparecchio. Tenere il cavo lontano da superfici riscaldate.*
- *L'aspirazione dei seguenti materiali:*
 1. *Materiali ardenti (braci, cenere calda, sigarette accese ecc.).*
 2. *Fiamme libere.*
 3. *Gas combustibili.*
 4. *Liquidi infiammabili, combustibili, aggressivi (benzina, solventi, acidi, soluzioni alcaline ecc.).*
 5. *Polveri/sostanze e/o loro miscele esplosive e ad accensione spontanea (polveri di magnesio o di alluminio ecc.).*

NB: *Quanto sopra non considera gli usi dolosi né questi sono ammessi.*

Avvertenze generali**⚠ ATTENZIONE! ⚠**

In caso di emergenza:

- *incidente*
- *guasto*
- *rottura filtro*
- *incendio*
- *ecc.*

Scollegare l'apparecchiatura dall'alimentazione e richiedere l'intervento di personale specializzato.

Nel caso che l'utilizzatore venga in contatto con il prodotto aspirato, verificare le avvertenze riportate sulla scheda tecnica di sicurezza del prodotto stesso, che deve essere messa a disposizione dal datore di lavoro.

[NOTA]

Verificare eventuali sostanze ammesse e la zona di lavoro nel caso di macchine in versione (esecuzione) per liquidi.

⚠ ATTENZIONE! ⚠

Le macchine non devono essere usate o immagazzinate all'aperto e in presenza di umidità.

Solamente le versioni con controllo di livello possono essere usate per aspirare liquidi, in caso contrario possono essere usati soltanto per aspirare a secco.

⚠ ATTENZIONE! ⚠

Versione (esecuzione) per liquidi.

In caso di fuoriuscita di schiuma o liquido arrestare immediatamente la macchina e richiedere l'intervento di personale specializzato.

[NOTA]

Questi apparecchi non devono essere utilizzati in ambienti corrosivi.

Versioni e varianti costruttive**Varianti HEPA**

Questa macchina può essere dotata di filtro (HEPA) in aspirazione. I procedimenti di manutenzione e svuotamento compresa la rimozione del contenitore delle polveri, devono essere espletati solo da personale autorizzato, che deve indossare un abbigliamento protettivo. Non azionare senza il sistema filtrante completo in posizione.

⚠ ATTENZIONE! ⚠

Questa macchina non è adatta alla raccolta di polveri pericolose.



- *Nel caso di polveri dannose per la salute rivolgersi alle autorità nazionali preposte alla salute e sicurezza, quindi rispettare le normative nazionali in vigore sia durante l'utilizzo che per lo smaltimento.*
- *Le sostanze radioattive non rientrano per definizione nella tipologia di polveri dannose per la salute, sopra descritte.*

Rischi Residui



Dopo aver considerato attentamente i pericoli, presenti in tutte le fasi operative della macchina, sono state adottate le misure necessarie ad eliminare, per quanto possibile, i rischi per gli operatori e/o a limitare o a ridurre i rischi derivanti dai pericoli non totalmente eliminabili alla fonte.

Durante le operazioni e/o la manutenzione, gli operatori sono esposti a certi rischi residui i quali, per natura delle operazioni stesse, non possono essere completamente eliminati. E' dunque responsabilità dell'installatore provvedere a ulteriori indicazioni e/o segnali di pericolo necessari in base al luogo d'installazione della macchina e dal materiale manipolato.



■ **Rischi dovuti a pericoli elettrici in fase di manutenzione**

 **PERICOLO** 

Rischio da pericolo di folgorazione in caso di accesso in fase di manutenzione agli equipaggiamenti elettrici senza aver disattivato l'alimentazione elettrica.

 **VIETATO** 

È vietato intervenire sugli equipaggiamenti elettrici prima di aver disalimentato la macchina o le sue parti dalla linea elettrica.

 **OBBLIGATORIO** 

Affidare le operazioni di manutenzione elettrica a personale qualificato. Effettuare le verifiche degli equipaggiamenti elettrici prescritte nel manuale.

■ **Rischi dovuti alla presenza di possibile alta temperatura residua dopo l'arresto dell'unità aspirante.**

Nel corso d'interventi manutentivi e di pulizia, l'operatore può entrare in contatto, a macchina ferma, con parti dell'unità aspirante con superfici ad elevata temperatura. Apposite targhe monitorie, collocate nei punti strategici indicano il pericolo dovuto alla presenza di superfici ad elevata temperatura e l'obbligo per l'operatore di utilizzare dispositivi di protezione individuale, in particolare guanti protettivi.

Le parti potenzialmente calde (alte temperature) sono identificate come le seguenti:

	È OBBLIGATORIO USARE I GUANTI
	ATTENZIONE TEMPERATURE PERICOLOSE

I Dichiarazione CE di Conformità

Ogni macchina è corredata dalla Dichiarazione CE di conformità vedi fac-simile fig. 27.

[NOTA]

La Dichiarazione di Conformità è un documento della massima importanza e va conservato con estrema cura per essere reso disponibile in caso di richiesta degli Enti di Controllo.

Descrizione della macchina

Parti della macchina ed Etichette

Figura 1

1. Targhetta identificativa che include:
Codice Modello, Classe di utilizzo, Dati Tecnici (vedi tabella pag. 6), Matricola, Marcatura CE, Anno di costruzione, Valore della tensione di rete.
2. Tubo raccordo aspirazione
3. Pannello di comando versione normale
4. Contenitore di raccolta polveri
5. Camera filtro
6. Scarico
7. Targa di attenzione
Richiama l'attenzione dell'operatore avvertendolo della necessità di scuotere il filtro solamente con aspiratore spento (vedere anche par. "Scuotifiltro primario").
8. Targa di quadro sotto tensione
Segnala la presenza all'interno del quadro della tensione riportata sulla targhetta.
9. Bocca di aspirazione
10. Vano porta accessori
11. Vuotometro

Per questo motivo l'accesso al quadro deve essere consentito solamente a personale espressamente autorizzato che comunque prima di accedere ai componenti elettrici deve sempre scollegare l'alimentazione alla macchina posizionando l'interruttore generale in posizione 0 - off e disinserire la spina dalla presa di corrente.

Questa macchina genera un forte flusso di aria che viene aspirato dalla bocca di aspirazione (10) e fuoriesce dallo scarico (7).

Prima di avviare la macchina, innestare il tubo di aspirazione nell'apposito bocchettone, e innestare sulla parte terminale del tubo l'accessorio adatto al tipo di lavorazione da effettuare; prego riferirsi al catalogo accessori del fabbricante o al servizio assistenza.

Il diametro dei tubi autorizzati è riportato nella tabella dei dati tecnici.

La macchina è dotata di un filtro primario che consente il funzionamento nella maggior parte delle applicazioni.

Oltre al filtro primario che trattiene le polveri più comuni, può essere installato un filtro secondario (filtro assoluto).

Questa macchina è dotata di deflettore interno che, imprimendo un moto circolare centrifugo delle sostanze aspirate, ne favorisce la caduta nel contenitore.

Optional di trasformazione

Sono disponibili diversi tipi di optional di trasformazione della macchina.

Gli optional possono essere richiesti già installati in fase di ordinazione, in alternativa possono essere installati successivamente.

Per informazioni, prego riferirsi alla rete commerciale.

Le istruzioni per la applicazione e il relativo manuale uso e manutenzione sono forniti assieme agli optional.



ATTENZIONE!

Usare solo optional originali forniti ed autorizzati.

Accessori

Sono disponibili diversi accessori; prego riferirsi al catalogo accessori del costruttore.



Usare solo accessori originali forniti ed autorizzati dal costruttore.

Imballo e disimballo

Tutto il materiale spedito è stato accuratamente controllato prima della consegna allo spedizioniere.

Al ricevimento della macchina controllare eventuali danni subito durante il trasporto. In caso affermativo sporgere immediato reclamo al trasportatore.

Smaltire i materiali di imballaggio in accordo con la legislazione in vigore.

Figura 2

Modello	A (mm)	B (mm)	C (mm)	Kg
T22	1200	700	1700	144
T40	1200	700	1700	165
T40W	1200	700	1700	169

Disimballo, movimentazione, utilizzo e immagazzinaggio

Per eseguire il disimballaggio dell'unità aspirante rimuovere i fermi aiutandosi con un martello ed un cacciavite.

Rimuovere inoltre tutti i dispositivi di fissaggio previsti dal costruttore in fase di imballaggio utilizzando strumenti adeguati.

Sbloccare i freni delle ruote e rimuovere la macchina dalla pedana di sostegno aiutandosi con una rampa di portata adeguata e conducendo l'aspiratore dal manico.

Operare su superfici piane ed orizzontali.

La portata del piano di appoggio deve essere adeguata al peso della macchina.

Prevedere ampio spazio intorno all'impianto per poter operare con libertà di movimenti e consentire agevoli interventi da parte degli operatori in previsione di futuri interventi di manutenzione.



Il fabbricante non risponde di eventuali danni causati alla macchina durante il sollevamento qualora non venga utilizzata l'attrezzatura per il sollevamento fornita dal costruttore.

⚠ ATTENZIONE! ⚠

Nel caso vengano fornite più pedane di sostegno, movimentare la pedana di sostegno su cui è ancorata la macchina con un carrello elevatore di idonea portata e procedere al disimballo una volta che essa sia stata adagiata su una superficie piana ed orizzontale e con una portata adeguata al peso dell'aspiratore.

Messa in esercizio - collegamento alla rete elettrica**⚠ ATTENZIONE! ⚠**

- *Prima della messa in esercizio, accertarsi che la macchina non presenti danneggiamenti evidenti.*
- *Prima di collegare la macchina alla rete accertarsi che la tensione indicata sulla targhetta corrisponda a quella di rete.*
- *Introdurre la spina del cavo di collegamento in una presa con contatto/collegamento di terra correttamente installato. Accertarsi che la macchina sia spenta.*
- *Le spine e i connettori dei cavi di collegamento alla rete devono essere protetti da schizzi d'acqua.*
- *Controllare il corretto collegamento alla rete elettrica.*
- *Usare solo la macchina nel caso in cui i cavi di collegamento alla rete elettrica siano in condizioni perfette (in caso di danni al cavo vi è il pericolo di scosse elettriche!).*
- *Verificare regolarmente l'assenza di danni e segni di usura, screpolature o invecchiamento del cavo di collegamento alla rete.*

⚠ ATTENZIONE! ⚠

Durante il funzionamento evitare di:

- *Calpestare, schiacciare, tirare o danneggiare il cavo di collegamento alla rete elettrica.*
- *Staccare il cavo dalla rete solamente sfilando la spina (non tirare il cavo stesso).*
- *In caso di sostituzione del cavo di alimentazione elettrica, sostituirlo con uno del tipo uguale a quello originale installato: H07 RN-F, lo stesso requisito vale nel caso si utilizzi una prolunga.*
- *Il cavo di alimentazione deve essere sostituito dal Servizio Assistenza del costruttore o da equivalente personale qualificato.*

I responsabili per la sicurezza degli impianti devono vigilare affinché:

- Venga evitato ogni uso o manovra impropria;
- Non vengano rimossi o manomessi i dispositivi di sicurezza;
- Vengano eseguiti con regolarità gli interventi di manutenzione;
- Non vengano modificate per alcun motivo le parti di macchina (attacchi, forature, ecc.) per adattarvi ulteriori dispositivi;
- Vengano utilizzati esclusivamente ricambi originali Nilfisk.

NOTA

E' responsabilità dell'utente assicurarsi che l'installazione sia conforme alle disposizioni locali vigenti in materia. L'apparecchiatura deve essere installata da personale qualificato che abbia letto e compreso le informazioni qui riportate.

Prolunghe

Se si usa una prolunga, fare attenzione alla sezione che deve essere adeguata per la corrente assorbita e al grado di protezione riportato sulla targhetta macchina.

Potenza massima (kW)	3	5	15	22
Sezione minima (mm ²)	2,5	4	10	16
Lunghezza massima (m)	20			
Cavo	H07 RN - F			

⚠ ATTENZIONE! ⚠

Le prese, le spine, i pressacavi, i connettori e la posa del cavo della prolunga devono essere tali da mantenere il grado di protezione IP della macchina riportato sulla targhetta.

⚠ ATTENZIONE! ⚠

La presa di alimentazione di corrente della macchina deve essere protetta da un interruttore differenziale con limitazione della corrente di guasto, che interrompa l'alimentazione quando la corrente dispersa verso terra supera 30 mA per 30 ms o un circuito di protezione equivalente.

⚠ ATTENZIONE! ⚠

Non spruzzare mai acqua sulla macchina: vi è pericolo per le persone e vi è il pericolo di creare cortocircuito dell'alimentazione.

Aspirazione di sostanze asciutte**[NOTA]**

I filtri in dotazione e il sacco di raccolta, se previsto, devono essere installati correttamente.

⚠ ATTENZIONE! ⚠

Rispettare le norme di sicurezza relative ai materiali aspirati.

Aspirazione di liquidi



Rispettare le norme di sicurezza relative ai materiali aspirati.



- *Prima di aspirare liquidi verificare il funzionamento del dispositivo di arresto liquidi.*
- *Se si dovesse formare schiuma, smettere subito di lavorare, spegnere immediatamente e svuotare il contenitore.*
- *Pulire regolarmente il dispositivo di limitazione del livello dei liquidi e controllare che non vi siano segni di danni.*
- *Il liquido sporco raccolto dalla macchina per l'aspirazione d'acqua deve essere considerato conduttivo.*



*Non utilizzare la macchina senza il dispositivo di arresto liquidi!
L'utilizzo senza galleggiante può provocare gravi danni alla macchina.*



Si deve prestare attenzione ad aspirare una miscela di aria e liquidi per evitare il sovraccarico del motore dell'unità aspirante.

La macchina aspira i liquidi e li deposita all'interno del contenitore di raccolta.

Quando la macchina aspira materiali liquidi deve essere dotata di arresto meccanico dei liquidi.

L'arresto meccanico dei liquidi necessita un contenitore apposito dotato di relativo bocchettone.

Prima di avviare la macchina, chiudere il bocchettone posto sulla camera filtrante con l'apposito tappo e innestare il tubo di aspirazione nel bocchettone posto sul contenitore di raccolta, quindi innestare sulla parte terminale del tubo l'accessorio adatto al tipo di lavorazione da effettuare (fare riferimento al catalogo accessori o al centro assistenza del fabbricante).

L'arresto meccanico dei liquidi arresta l'aspirazione (le unità aspiranti rimangono in funzione) quando il contenitore di raccolta liquidi è pieno; è necessario quindi spegnere la macchina e procedere allo svuotamento del contenitore di raccolta liquidi.

La macchina non si spegne automaticamente.

Dati tecnici

Parametro	Unità di misura	T22	T40	T40W
Tensione @ 50Hz	V	400	400	400
Potenza	kW	2,2	4,3	4
Potenza (EN 60335-2-69)	kW	2,1	2,7	3,4
Depressione massima	mm H2O	3000	4690	3000
Portata aria max senza tubo e riduzioni	L/min'	5250	5250	8150
Portata aria max (m 3 tubo Ø 50 mm)	L/min'	4500	4500	7000
Livello di pressione sonora (L _{pf}) (EN60335-2-69) (*)	dB(A)	68	72	72
Vibrazione, ah (**)	m/s ²	≤2,5		
Protezione	IP	55		
Isolamento	Classe	I		
Capacità del contenitore	L	50/100		
Capacità sacco raccolta Longopac®	L	175		
Ingresso di aspirazione (diametro)	mm	70		
Superficie filtro primario	m ²	1,95		
Superficie filtro assoluto H in aspirazione	m ²	3,5		
Efficienza filtro assoluto secondo metodo MPPS (EN 1822)	%	99,995 (H14)		
Peso	Kg	111	132	136

(*) Incertezza di misura KpA <1.5 dB(A). Valori di rumorosità ottenuti secondo EN-60335-2-69

(**) Valore totale delle vibrazioni emesse al braccio e alle mani dell'operatore

Dimensioni

Figura 3

Modello	T22		T40		T40W	
	L50	L100, LP	L50	L100, LP	L50	L100, LP
A (mm)	1240	1530	1240	1530	1240	1530
B (mm)	1130		1130		1130	
C (mm)	600		600		600	
Peso (kg)	111	114	132	135	136	139

[NOTA]

- Condizioni di immagazzinamento:
Temperatura: -10°C ÷ +40°C
Umidità: ≤ 85%
- Condizioni di funzionamento:
Altitudine massima: 800 m
(Fino a 2.000 m con prestazioni ridotte)
Temperatura: -10°C ÷ +40°C
Umidità: ≤ 85%

Comandi e indicatori

Figura 4

1. Leva di sgancio contenitore polveri
2. Leva bloccaggio ruota
3. Pomello scuotifiltro manuale
4. Interruttore di avviamento/arresto versione normale

Controlli prima dell'avviamento

Figura 5

1. Bocchettone di aspirazione

Prima dell'accensione controllare che:

- i filtri siano installati;
- la fascia di chiusura sia serrata correttamente;
- il tubo di aspirazione e gli accessori siano correttamente inseriti nella bocca di aspirazione (1);
- siano presenti, se previsti, il sacco o il contenitore di sicurezza di raccolta.



Non utilizzare il dispositivo se i filtri sono difettosi.

Avviamento e arresto



Prima di avviare la macchina bloccare i freni delle ruote

Figura 6

1. Freni blocco ruote
 2. Interruttore di avviamento (versione normale)
- Ruotare l'interruttore (2) in posizione "I" per avviare.
 - Ruotare l'interruttore in posizione "0" per effettuare lo spegnimento.

[NOTA]

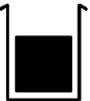






Verificare la funzionalità della macchina ponendo una mano sulla bocca di aspirazione.

Nel caso la macchina non aspiri aria, il senso di rotazione del motore non è corretto; staccare la spina dalla presa di corrente e ruotare il selettore posto all'interno della spina, per effettuare il corretto collegamento delle fasi.

Macchine dotate di sistema per aspirazione liquidi

- Quando il contenitore di raccolta è pieno interviene l'arresto meccanico dei liquidi che blocca l'aspirazione; l'unità aspirante rimane accesa.
- Non lasciare l'unità aspirante accesa dopo l'intervento dell'arresto liquidi, procedere al suo spegnimento tramite l'interruttore.

Lista dei simboli di comandi e spie del quadro elettrico

	Contenitore/scarico/saccone pieno
	Filtro primario intasato
	Presenza tensione
	Pulizia Filtro
	Sequenza fasi
	Start
	Stop

Arresto di emergenza

Ruotare l'interruttore in posizione "0" per togliere l'alimentazione elettrica.



I motori e i dispositivi interni della macchina rimangono alimentati elettricamente.

Chiudere la valvola On/Off. La macchina si arresta.

Funzionamento

Figura 7

Vuotometro (2): zona verde (3), zona rossa (1)

Verificare durante l'utilizzo della macchina il controllo della portata:

- durante la marcia, la lancetta del vuotometro deve rimanere nella zona verde (3), al fine di garantire che la velocità dell'aria aspirata non scenda sotto al valore di sicurezza di 20 m/s;

- Se si trova nella zona rossa (1) significa che la velocità dell'aria nel tubo di aspirazione è inferiore a 20 m/s e l'aspirazione non funziona in condizioni ottimali. Scuotere o sostituire il filtro.
- durante la normale condizione di funzionamento chiudere il tubo di aspirazione, la lancetta del vuotometro deve passare dalla zona verde (3) alla zona rossa (1).

⚠ ATTENZIONE! ⚠

Durante il funzionamento controllare sempre che la lancetta del vuotometro rimanga nella zona verde (3). Per problemi vedere il capitolo "Ricerca dei guasti".

⚠ ATTENZIONE! ⚠

La velocità dell'aria nel tubo di aspirazione non deve essere inferiore a 20 m/s. Condizione indicata dalla lancetta del vuotometro in zona verde (3).

⚠ ATTENZIONE! ⚠

Tutte le macchine devono utilizzare solamente tubi con diametro in accordo con quanto riportato nella Tabella "Dati Tecnici".

⚠ ATTENZIONE! ⚠

Per problemi vedere il capitolo "Ricerca dei guasti".

Al termine dei lavori

- Spegnerne la macchina e staccare la spina dalla presa.
- Arrotolare il cavo di collegamento
- Svuotare il contenitore di raccolta e pulire la macchina come previsto al paragrafo "Manutenzione, pulizia e decontaminazione".
- Se sono state aspirate sostanze aggressive, lavare il contenitore con acqua pulita.
- Depositare l'apparecchio in un locale asciutto, fuori della portata di persone non autorizzate.
- Bloccare i freni delle ruote
- Per il trasporto e quando la macchina non è in uso, chiudere l'apertura di aspirazione con l'apposito tappo, se fornito in dotazione.

Manutenzione, pulizia e decontaminazione

⚠ ATTENZIONE! ⚠

Prima di eseguire lavori di pulizia o di manutenzione e durante la sostituzione di parti o la conversione dell'apparecchio a un'altra versione/variante, scollegare la macchina dalla sua sorgente di alimentazione.

- *Eseguire solo i lavori di manutenzione descritti nel presente manuale.*
- *Usare solo ricambi originali.*
- *Non apportare modifiche alla macchina.*

Se non vengono rispettate queste indicazioni, si può compromettere la vostra sicurezza inoltre la dichiarazione di conformità/incorporazione CE emessa con la macchina non è più valida.

⚠ ATTENZIONE! ⚠

Per le procedure di manutenzione non descritte in questo manuale, contattare l'assistenza tecnica o la rete di vendita del costruttore.

⚠ ATTENZIONE! ⚠

Per garantire il livello di sicurezza della macchina sono solo ammessi ricambi originali forniti dal costruttore.

⚠ ATTENZIONE! ⚠

Le precauzioni di seguito descritte devono essere applicate durante tutte le operazioni di manutenzione, incluso la pulizia e sostituzione filtro primario e assoluto.

⚠ ATTENZIONE! ⚠

La macchina di Classe H può aspirare polveri nocive per la salute. I procedimenti di manutenzione e svuotamento compresa la rimozione del sacco di raccolta delle polveri, devono essere espletati solo da personale specializzato, che deve indossare un abbigliamento protettivo. Non azionare senza il completo sistema di filtrazione.

⚠ ATTENZIONE! ⚠

In particolare sulle macchine di Classe H, l'efficienza di filtrazione dell'apparecchiatura dovrebbe essere verificata almeno una volta all'anno, o più di frequente se specificato dalla legislazione nazionale. Il metodo di prova per verificare l'efficienza del filtro della macchina è specificato nella normativa EN 60335-2-69, par. 22. AA.201.2.

Se il test non viene superato, deve essere ripetuto dopo avere sostituito il filtro di classe H con uno nuovo.

- Per la manutenzione da parte dell'utilizzatore, la macchina deve essere smontata, pulita e revisionata, per quanto ragionevolmente applicabile, senza causare rischi al personale di manutenzione e agli altri. Le precauzioni adatte includono la decontaminazione prima dello smontaggio, condizioni per la ventilazione filtrata dell'aria di scarico del locale in cui la macchina è smontata, la

pulizia dell'area di manutenzione e un'adatta protezione del personale.

- L'esterno della macchina deve essere decontaminato mediante metodi di pulizia ad aspirazione, spolverato o trattato con sigillante prima di essere portato fuori da una zona pericolosa.
- Tutte le parti della macchina devono essere considerate contaminate quando vengono tolte dalla zona pericolosa e devono essere eseguite azioni appropriate per prevenire dispersione di polvere.
- Quando si eseguono operazioni di manutenzione o di riparazione, tutti gli elementi contaminati che non possono essere puliti bene devono essere eliminati.
- Tali elementi devono essere eliminati in sacchetti impenetrabili conformemente ai regolamenti applicabili in accordo con le leggi locali per l'eliminazione di tale materiale.
- Questa procedura va rispettata per lo smaltimento dei filtri (primario, assoluto).
- Gli scomparti non stagni alla polvere vanno aperti con utensili adeguati (cacciaviti, chiavi ecc.) e puliti accuratamente.
- Almeno una volta all'anno far eseguire dal costruttore o dal suo personale di assistenza tecnica un controllo. Per esempio: controllo dei filtri alla ricerca di danni relativi alla tenuta d'aria della macchina e del funzionamento corretto del quadro elettrico di comando.

Pulizia filtro primario con sistema manuale

Figura 8

In relazione alla quantità del materiale aspirato, qualora la lancetta del vuotometro passi dalla zona verde a quella rossa, provvedere a scuotere il filtro primario azionando la leva (1), ruotandola in senso orario / antiorario alternato per almeno 5 cicli completi.

⚠ ATTENZIONE! ⚠

Prima di azionare lo scuotifiltro fermare la macchina. Non azionare lo scuotifiltro quando la macchina è in funzione, si può danneggiare il filtro.

Attendere prima di riavviare, per consentire alla polvere di depositarsi.

Se, malgrado l'azionamento dello scuotifiltro, la lancetta del vuotometro rimanesse nella zona rossa, occorre sostituire l'elemento filtrante (vedere "Smontaggio e sostituzione dei filtri primario e assoluto").

[NOTA]

Può accadere che ad essere intasato non sia il filtro ma il tubo di aspirazione o uno degli accessori. Occorrerà quindi procedere alla loro pulizia.

Pulizia filtro primario a cartuccia con sistema automatico

Figura 9

1. Elettrovalvola pulizia filtro 1
2. Elettrovalvola pulizia filtro 2
3. Elettrovalvola pulizia filtro 3
4. Elettrovalvola pulizia filtro 4
5. Pressostato serbatoio cartucce

Quando si devono aspirare polveri molto fini in continuo senza arresti per la pulizia dei filtri, il Costruttore fornisce la macchina munita di un sistema filtrante a più cartucce.

Il gruppo è fornito di un dispositivo elettropneumatico di pulizia alternata delle cartucce filtranti interamente automatico, garantendo continuità nel lavoro.

Il quadro elettrico alimentato con una tensione di 24V, è completo di temporizzatore ciclico che consente la regolazione dei seguenti tempi:

T1 Tempo pulizia filtro

Tempo di apertura dell'elettrovalvola di scarico dell'aria in controcorrente all'interno della cartuccia.

Più breve è questo tempo, più energica è l'azione di pulizia.

T2 Tempo pausa-lavoro

Tempo che intercorre tra una pulizia e quella successiva della cartuccia.

T3 Tempo tra cicli di pulizia

Tempo di intervento tra un ciclo di pulizia e il successivo.

Per l'esatta regolazione vedere la posizione delle frecce sui pomelli del temporizzatore.

Se, malgrado l'azionamento dello scuotifiltro, la lancetta del vuotometro rimanesse nella zona rossa, occorre sostituire l'elemento filtrante (vedere "Smontaggio e sostituzione dei filtri primario e assoluto").

[NOTA]

Può accadere che ad essere intasato non sia il filtro ma il tubo di aspirazione o uno degli accessori. Occorrerà quindi procedere alla loro pulizia.

Pulizia filtro primario a cartuccia con sistema infiniclean

Figura 10

1. Solenoide per la pulizia dei filtri
2. Cartucce filtranti
3. Temporizzatore

Le cartucce filtranti (2) hanno lo scopo di filtrare l'aria aspirata. L'aspiratore è equipaggiato con solenoidi (1) che, deviando l'aria espulsa dalla soffiante, permettono la pulizia ciclica delle cartucce filtranti (2). Il sistema, interamente automatico, garantisce continuità nel lavoro ed è pilotato da un temporizzatore ciclico (3) che consente la regolazione degli intervalli T0, T1, T2 che definiscono il ciclo di pulizia.

⚠ ATTENZIONE! ⚠

La regolazione di fabbrica degli intervalli di ciclo è quella che consente la migliore pulizia nella maggior parte delle applicazioni; per questo motivo si consiglia di mantenere le impostazioni di fabbrica che non dovrebbero essere modificate. Se richiesto, per applicazioni particolarmente severe (es. raccolta di polvere estremamente fine in quantità molto elevata, superiore a 3 kg al minuto), è possibile modificare gli intervalli di ciclo, seguendo le istruzioni per la modifica riportate all'interno del Service Manual, disponibile presso il servizio di assistenza del costruttore.

Se, malgrado l'azionamento dello scuotifiltro, la lancetta del vuotometro rimanesse nella zona rossa, occorre sostituire l'elemento filtrante (vedere "Smontaggio e sostituzione dei filtri primario e assoluto").

[NOTA]

Può accadere che ad essere intasato non sia il filtro ma il tubo di aspirazione o uno degli accessori. Occorrerà quindi procedere alla loro pulizia.

Svuotamento del contenitore polveri

⚠ ATTENZIONE! ⚠

Prima di effettuare questi lavori spegnere la macchina e rimuovere la spina dalla presa di corrente. Controllare la Classe di filtrazione della macchina.

Prima di effettuare lo svuotamento si consiglia di effettuare la pulizia del filtro (vedere par. "Pulizia filtro primario").

Figura 11

- Sganciare il contenitore polveri tramite la leva, sfilarlo e svuotarlo.
- Pulire la macchina come previsto al par. "Manutenzione, pulizia e decontaminazione".
- Se sono state aspirate sostanze aggressive, lavare il contenitore con acqua pulita.
- Controllare l'integrità e il corretto posizionamento della guarnizione di tenuta.
- Riposizionare il contenitore e riagganciarlo.

[NOTA]

Dopo la sessione di pulizia lasciare la macchina in funzione per almeno 60 secondi prima di spegnerlo. Evitare accensioni/spegnimenti troppo frequenti.

Svuotamento del contenitore liquidi

⚠ ATTENZIONE! ⚠

Prima di effettuare questi lavori spegnere la macchina e rimuovere la spina dalla presa di corrente. Controllare la Classe di filtrazione della macchina.

Prima di effettuare lo svuotamento si consiglia di effettuare la pulizia del filtro (vedere par. "Pulizia filtro primario").

Figura 11

- Sganciare il contenitore tramite la leva e dopo averlo sfilato rimuovere il dispositivo di arresto liquidi e procedere allo svuotamento.
- Pulire la macchina come previsto al par. "Manutenzione, pulizia e decontaminazione".
- Se sono state aspirate sostanze aggressive, lavare il contenitore con acqua pulita.
- Controllare l'integrità e il corretto posizionamento della guarnizione di tenuta.
- Riposizionare il contenitore e riagganciarlo.

[NOTA]

Dopo la sessione di pulizia lasciare la macchina in funzione per almeno 60 secondi prima di spegnerlo. Evitare accensioni/spegnimenti troppo frequenti.

[NOTA]

Dopo aver aspirato liquidi, l'elemento filtrante è umido. Un elemento filtrante umido può intasarsi in fretta se poi si aspirano sostanze asciutte. Per questo motivo, prima di aspirare sostanze asciutte, accertarsi che l'elemento filtrante sia asciutto o sostituirlo con un altro.

Sacco Dust Bag per raccolta polveri

Figura 12

La macchina può essere dotata di sacco di raccolta polvere. In questo caso la macchina deve essere dotata di accessori opzionali (depressore e griglia). La mancata installazione del sacco o un'installazione non corretta possono comportare dei rischi per la salute delle persone.

Sacco Paper Bag e Safe Bag per raccolta polveri

Figura 13

La macchina può essere dotata di sacco di raccolta polvere. In questo caso la macchina deve essere dotata di un contenitore specifico e del tappo sul laterale. Se i sacchi vengono installati in modo non corretto possono comportare dei rischi per la salute delle persone.

[NOTA]

Il sistema safe bag è adatto per la raccolta di polveri tossiche al fine di garantire che l'utilizzatore non venga in contatto con il prodotto

Sacco Longopac® per raccolta polveri

Figura 14

La macchina può essere dotata di sacco di raccolta polvere. In questo caso lo scarico avviene per gravità ed all'interruzione dell'aspirazione. Il sacco Longopac® consente di essere tagliato, saldato o chiuso alle dimensioni richieste. Se i sacchi vengono installati in modo non corretto possono comportare dei rischi per la salute delle persone.

Sostituzione dei sacchi di raccolta per polveri

⚠ ATTENZIONE! ⚠

Prima di effettuare questi lavori spegnere la macchina e rimuovere la spina dalla presa di corrente.

⚠ ATTENZIONE! ⚠

- *Queste operazioni possono essere effettuate, in accordo con le leggi vigenti, solamente da personale addestrato e specializzato che deve indossare un abbigliamento protettivo adeguato.*
- *Durante questi lavori fare attenzione a non sollevare polvere. Indossare mascherina di protezione P3.*
- *Nel caso di polveri pericolose e/o dannose per la salute si devono utilizzare solo sacchi prescritti dal costruttore (vedere "Ricambi consigliati").*
- *Lo smaltimento del sacco di raccolta va effettuato da personale addestrato e in accordo con le leggi vigenti.*

⚠ ATTENZIONE! ⚠

Utilizzare esclusivamente sacchi originali Nilfisk.

⚠ ATTENZIONE! ⚠

Utilizzare esclusivamente sacchi idonei alla classe della macchina che si sta utilizzando.

⚠ ATTENZIONE! ⚠

Durante questa operazione fare attenzione a non sollevare polvere. Indossare mascherina P3 ed altri indumenti e guanti di protezione (DPI) adeguati alla pericolosità della polvere raccolta, riferirsi alla legislazione in vigore.

Modalità di sostituzione del Dust Bag

Figura 12

- Chiudere il bocchettone con l'apposito tappo, se fornito in dotazione.
- Sganciare il contenitore polveri.
- Rimuovere il sacco di raccolta polveri e chiuderlo servendosi di una fascetta, se necessario.
- Mettere un nuovo sacco avendo cura di avvolgerlo attorno alla parete esterna del contenitore polveri.
- Riposizionare il contenitore polveri nella macchina.

Modalità di sostituzione del Paper Bag

Figura 13

- Chiudere il bocchettone con l'apposito tappo, se fornito in dotazione.
- Sganciare il contenitore polveri.
- Rimuovere il sacco di raccolta polveri e chiuderlo mediante l'apposito tappo (1) come mostrato in figura.
- Mettere un nuovo sacco avendo cura di inserire la bocca di aspirazione del sacco fino a garantire la tenuta.
- Riposizionare il contenitore polveri nella macchina.

Modalità di sostituzione del Safe Bag

Figura 13

- Rimuovere e posizionare il tubo di aspirazione in luogo sicuro e privo di polvere.
- Chiudere il bocchettone con l'apposito tappo, se fornito in dotazione.
- Sganciare il contenitore polveri.
- Chiudere il Safe Bag tirando la chiusura a "ghigliottina" (2).
- Chiudere ermeticamente il sacco in plastica utilizzando l'apposita fascetta (3).
- Tramite l'adesivo (4) coprire i fori nel fondo del sacco in plastica.
- Staccare l'apposito attacco (5) del sacco dalla bocca d'aspirazione.
- Mettere un nuovo sacco di sicurezza prestando attenzione a introdurre la bocca di aspirazione nell'attacco del sacco fino a garantire la tenuta.
- Avvolgere il sacco di plastica attorno alla parete esterna del contenitore polveri.
- Riposizionare il contenitore polveri nell'aspiratore.

Modalità di sostituzione del Longopac®

Figura 14

- Girare il sacco pieno di polvere (1) su se stesso per avere una sezione di sacco arrotolato da poter serrare con due fascette (2).
- Serrare le due fascette ad una distanza di 50mm tra loro, quindi tagliare con un paio di forbici in mezzo alle due fascette.
- Rimuovere il sacco pieno di polvere (1) e posizionare la nuova porzione di Longopac® (3).

Smontaggio e sostituzione dei filtri primario e assoluto



Quando la macchina tratta sostanze pericolose i filtri sono contaminati, pertanto occorre:

- operare con cautela evitando di disperdere polvere e/o materiale aspirato;
- inserire il filtro smontato e/o sostituito in un sacchetto di plastica impenetrabile;
- richiuderlo ermeticamente;
- smaltire il filtro in accordo con le leggi vigenti.



La sostituzione del filtro non deve essere eseguita con leggerezza. Occorre rimpiazzarlo con altro dalle identiche caratteristiche di capacità filtrante, di superficie esposta e di categoria.

In caso contrario si pregiudica il corretto funzionamento della macchina.

Prima di effettuare queste operazioni spegnere la macchina e rimuovere la spina dalla presa di corrente.



Prima di eseguire queste operazioni procedere alla pulizia del filtro come previsto al paragrafo "Manutenzione, pulizia e decontaminazione".



Durante questa operazione fare attenzione a non sollevare polvere. Indossare mascherina P3 ed altri indumenti e guanti di protezione (DPI) adeguati alla pericolosità della polvere raccolta, riferirsi alla legislazione in vigore.



Eseguire l'operazione di rimontaggio con cautela prestando attenzione a non schiacciarsi le mani tra l'unità aspirante e il contenitore. Utilizzare guanti di protezione da rischi meccanici (EN 388) con livello di protezione CAT. II.



Non riutilizzare il filtro di Classe H una volta smontato dalla macchina.

Sostituzione del filtro primario per macchine dotate di sistema di pulizia a manuale

Figura 15

- Sganciare la fascia di chiusura (7).
- Togliere la testata (8) insieme alla gabbia, facendo attenzione a non sollevare anche il filtro primario (9).
- Rimuovere e smaltire il filtro in accordo con la legislazione vigente.
- Ripristinare la macchina inserendo un nuovo filtro dopo averlo fissato sull'anello (24) tramite la fascetta metallica (25).
- Inserire la gabbia solidale alla testata nel filtro primario, avendo cura che ogni due tasche del filtro primario ci sia un raggio della gabbia.
- Verificare la corretta posizione della maniglia dello scuotifiltro (26).
- Chiudere la fascia di chiusura.

Sostituzione del filtro primario a cartuccia per macchine dotate di sistema di pulizia a automatico



Prima di effettuare qualsiasi intervento sul gruppo filtri togliere l'alimentazione dell'aria compressa al serbatoio e fare uscire tutta l'aria presente nel serbatoio dal rubinetto facendo attenzione a non essere investiti dal getto d'aria sul viso.

Figura 16

1. Tubo di aspirazione
2. Fascetta
3. Cappello
4. Leva di sbloccaggio
5. Anello portafiltro
6. Gruppo cartucce
7. Cavo alimentazione elettrica
8. Attacco alimentazione pneumatica
9. Raccordo
10. Connettore
11. Viti fissaggio serbatoio
12. Viti fissaggio cartucce
13. Cartucce

- Allentare la fascetta (2).
- Smontare il tubo di aspirazione (1).
- Agire sulle leve (4).
- Smontare il coperchio (3) assieme all'anella porta filtro (5).
- Scollegare il cavo alimentazione (7), e l'alimentazione aria compressa dall'attacco presa aria (8).
- Estrarre il gruppo cartucce (6).
- Scollegare i connettori (10) e il raccordo (9).
- Smontare il serbatoio aria agendo sulle viti (11).
- Agire sui dispositivi di bloccaggio (12) poi sollevare le cartucce (13), facendo attenzione alla polvere presente su di esse e depositarle in un sacco di plastica.
- Procurarsi quattro cartucce dalle identiche caratteristiche, le quali verranno fornite complete della guarnizione la quale dovrà essere posizionata nell'apposita sede posta sul lato inferiore della flangia di fissaggio della cartuccia.

**ATTENZIONE!**

La sostituzione della guarnizione è un'operazione molto importante che deve garantire la perfetta tenuta stagna tra la lamiera della camera filtro e la cartuccia per evitare pericolosi trafilaggi di polvere.

- Rimontare il serbatoio ripetendo le operazioni in modo inverso a quanto descritto precedentemente.

Sostituzione del filtro primario a cartuccia per macchine dotate di sistema di pulizia infiniclean

Figura 17

1. Connettore
2. Tubo di aspirazione
3. Tubo di soffiaggio
4. Fascia
5. Gruppo Infiniclean
6. Filtri a cartuccia

- Smontare il connettore (1).
- Smontare il tubo di aspirazione (2).
- Smontare il tubo di soffiaggio (3).
- Agire sulla fascia (4) per smontare il gruppo infiniclean (5) insieme alle protezioni dei filtri.
- Smontare i vecchi filtri (6) dalle protezioni svitandoli in senso antiorario.
- Montare i nuovi filtri (6) nelle apposite protezioni avvitandoli in senso orario.
- Procedere in modo inverso a quanto descritto sopra per rimontare il gruppo Infiniclean nel contenitore di aspirazione.
- Smaltire i filtri sostituiti in accordo con la legislazione vigente.

[NOTA]

Le cartucce devono essere serrate manualmente a fondo, verificando che la guarnizione posta sulla cartuccia stessa sia serrata contro il supporto superiore. In ogni caso, non applicare una coppia di serraggio superiore a 12 Nm.

- Allentare la fascetta (2).
- Smontare il tubo di aspirazione (1).
- Agire sulle leve (4).
- Smontare il coperchio (3) assieme all'anella porta filtro (5).
- Scollegare il cavo alimentazione (7), e l'alimentazione aria compressa dall'attacco presa aria (8).
- Estrarre il gruppo cartucce (6).
- Scollegare i connettori (10) e il raccordo (9).
- Smontare il serbatoio aria agendo sulle viti (11).
- Agire sui dispositivi di bloccaggio (12) poi sollevare le

cartucce (13), facendo attenzione alla polvere presente su di esse e depositarle in un sacco di plastica.

- Procurarsi quattro cartucce dalle identiche caratteristiche, le quali verranno fornite complete della guarnizione la quale dovrà essere posizionata nell'apposita sede posta sul lato inferiore della flangia di fissaggio della cartuccia.

**ATTENZIONE!**

La sostituzione della guarnizione è un'operazione molto importante che deve garantire la perfetta tenuta stagna tra la lamiera della camera filtro e la cartuccia per evitare pericolosi trafilaggi di polvere.

- Rimontare il serbatoio ripetendo le operazioni in modo inverso a quanto descritto precedentemente.

Sostituzione del filtro assoluto in aspirazione

Figura 18

- Scollegare il tubo dell'accessorio dal bocchettone (1).
- Sganciare la fascia di chiusura (2)
- Rimuovere la testata (3) e ribaltarla appoggiandola su di una superficie idonea per non rovinarla.
- Svitare la ghiera (6).
- Estrarre il disco (7), la rondella ferro-gomma (8) e il filtro assoluto (9).
- Inserire il filtro assoluto (9) in un sacco di plastica, chiudere ermeticamente il sacco, smaltire il filtro in accordo con la legislazione vigente.
- Introdurre un nuovo filtro assoluto (9) con caratteristiche di filtrazione uguali a quello sostituito.
- Inserire la rondella ferro-gomma (8) e il disco (7), quindi riavvitare e serrare la ghiera (6).
- Rimontare la testata (3) e chiudere la fascia di chiusura (2).

Installazione, pulizia e sostituzione ciclone (Opzionale)

Figura 19

[NOTA]

Le istruzioni per la applicazione e il relativo manuale uso e manutenzione sono forniti assieme agli optional.

**ATTENZIONE!**

La vite a proiezione (5) posizionata sull'anella portafiltro fornita in dotazione con il kit deve essere rimossa, la mancata esecuzione di questa operazione potrebbe comportare la rottura del filtro.

[NOTA]

Se il ciclone (4) presenta solamente un deposito di polvere, far scendere la stessa dal foro centrale.

Per eseguire la perfetta pulizia del ciclone (4) occorre procedere al suo smontaggio:

- Sbloccare i ganci di chiusura (1) del coperchio (2) e togliere il coperchio.
- Togliere il filtro.
- Svitare le due viti (3) e sfilarlo dal contenitore.
- Se eccessivamente consumato provvedere alla sua sostituzione.
- Rimontare il ciclone (4).
- Bloccarlo in posizione rimontando le due viti (3).

- Rimontare il filtro e richiudere il coperchio (2) bloccandolo con i due ganci di chiusura (1).

Controllo tenuta

Verifica integrità tubazioni

Figura 20

Controllare l'integrità e il corretto fissaggio dei tubi di collegamento (1).

In caso di lesioni, rotture o in caso di anomalo accoppiamento del tubo sui bocchettoni di raccordo, procedere alla sostituzione dei tubi.

Quando vengono trattati materiali collosi, controllare le possibili occlusioni che possono intervenire lungo il tubo, nel bocchettone e sul deflettore presente nella camera filtrante.

Per la pulizia raschiare dall'esterno del bocchettone (2) e rimuovere il materiale depositato.

Verifica guarnizione camera filtrante per macchine dotate di contenitore di raccolta

Figura 21

Se la guarnizione (1) posta tra il contenitore e la camera filtrante (3) non garantisce la tenuta:

- Allentare le quattro viti (2) che bloccano la camera filtrante (3) alla struttura della macchina.
- Fare scendere la camera filtrante (3) mediante le relative asole e, raggiunta la posizione di tenuta, ribloccare le viti (2)

Nel caso non si ottenesse ancora una tenuta ottimale o fossero presenti lacerazioni, fessure ecc., occorre procedere alla sostituzione della guarnizione.

Verifica guarnizione camera filtrante per macchine dotate di sistema Longopac®

Figura 22

Assicurarsi che ci sia tenuta tra il sacco Longopac® e la guarnizione (2).

Verificare inoltre la tenuta della guarnizione posizionata sul clapet di scarico (1).

In caso si notino lacerazioni, fessure ecc., occorre procedere alla loro sostituzione.

Smaltimento

Figura 23

Il simbolo del bidone della spazzatura barrato apposto sull'apparecchio indica che le apparecchiature elettriche ed elettroniche usate non devono essere gettate nella raccolta indifferenziata di rifiuti domestici. Per evitare effetti negativi sulla salute umana e sull'ambiente, le apparecchiature devono essere smaltite separatamente, presso i punti di raccolta designati.

Gli utenti di apparecchiature elettriche ed elettroniche domestiche devono smaltirle presso i Centri di raccolta differenziata del territorio di residenza. Vi preghiamo di notare che le apparecchiature elettriche ed elettroniche commerciali non devono essere smaltite presso i sistemi di raccolta comunali. Saremo lieti di informarvi sulle opzioni di smaltimento adeguate.

Schemi elettrici

Macchina base

Figura 24

Sigla	Codice		Descrizione	Q.tà
	T22	T40 / T40W		
Q1	Z8 39915	Z8 39916	Interruttore automatico	1
	Z8 39932		Scatola per Q1	1

Modello per aspirazione liquidi

Figura 25

Sigla	Codice		Descrizione	Q.tà
	T22	T40 / T40W		
Q1	Z8 39915	Z8 39916	Interruttore automatico	1
	Z8 39954		Manopola per Q1	1
B1	Z8 391142		Sgancio automatico	1
PR1	Z8 40841		Pressostato	1
F1.2	Z8 39244		Porta Fusibili	1
TR1	Z8 391050		Trasformatore	1

Modello IC

Figura 26

Sigla	Codice		Descrizione	Q.tà
	T40 / T40W			
Q1	4089100301		Interruttore automatico	1
A1	4083901505		Timer Ciclico	1

Ricambi consigliati

Di seguito si elencano i ricambi che si consiglia di tenere sempre disponibili così da velocizzare eventuali interventi di manutenzione.

Per l'ordinazione riferirsi al catalogo parti di ricambio del costruttore.

	Denominazione	Modello	
		Base	FM
	Kit filtro stellare	40000338	40000492
	Guarnizione anella portafiltro	Z8 17026	
	Guarnizione camera filtro	40000762	
	Fascetta stringifiltro	Z8 18079	
	Filtro assoluto	4081700935	



Ricerca guasti

Inconveniente	Causa	Rimedio
La macchina non parte	Mancanza di corrente	Verificare se c'è corrente alla presa. Verificare se la spina ed il cavo sono integri. Richiedere l'assistenza di un tecnico del fabbricante, abilitato.
La macchina aumenta di giri	Filtro primario intasato	Azionare lo scuotifiltro (per modelli con scuotifiltro manuale). Se non è sufficiente, sostituirlo.
	Tubo di aspirazione intasato	Controllare il condotto di aspirazione e pulirlo.
La macchina emette un rumore più acuto	Intervento dell'arresto meccanico per i liquidi	Svuotamento del contenitore liquidi.
Perdita di polvere dalla macchina	Il filtro si è lacerato	Sostituirlo con un altro di identica categoria.
	Il filtro non è adeguato	Sostituirlo con altro di categoria idonea e verificare.
Presenza di correnti elettrostatiche sulla macchina	Mancata o inefficiente messa a terra	Verificare tutte le messe a terra. In particolare il raccordo al bocchettone di aspirazione; inoltre sostituire il tubo con uno antistatico.
L'aspiratore si è arrestato improvvisamente	Intervento del salvamotore	Controllare la regolazione. Controllare l'assorbimento del motore. Svuotare il contenitore. Se necessario, rivolgersi ad un centro di assistenza autorizzato.

Translation of the original instructions

Table of contents

Instructions for use	2
Operator's safety	2
General information for using the machine	2
Proper uses	2
Improper Use.....	2
Versions and variations	3
General recommendations	3
Residual Risks.....	3
EC Declaration of conformity.....	4
Description of the machine	5
Machine Parts and Labels.....	5
Optional kits.....	5
Accessories	5
Packing and unpacking	5
Unpacking, moving, use and storage.....	5
Setting to work - connection to the power supply.....	6
Extensions.....	6
Dry applications.....	6
Vacuuming of liquids	7
Technical data	8
Dimensions.....	8
Controls and indicators.....	9
Inspections prior to starting	9
Starting and stopping	9
List of control symbols and indicator lights on the electrical panel.....	9
Emergency stopping.....	9
Operation.....	9
At the end of a cleaning session	10
Maintenance, cleaning and decontamination	11
Primary filter cleaning with manual system	11
Primary cartridge filter cleaning with automatic system	12
Primary cartridge filter cleaning with infiniclean system	12
Emptying the container.....	12
Emptying of the liquid container	12
Dust Bag.....	13
Paper Bag and Safe Bag for dust collection.....	13
Longopac® bag for dust collection	13
Replacement of dust bags.....	13
Main and absolute filter disassembly and replacement.....	14
Installation, cleaning and replacement of the separator (optional).....	15
Tightness inspection.....	16
Disposal.....	16
Recommended spare parts	17
Troubleshooting	18

GB

Instructions for use

Read the operating instructions and comply with the important safety recommendations identified by the word **CAUTION!**

Operator's safety



Before starting the machine, it is absolutely essential to read these operating instructions and to keep them on hand for consultation.

The machine can only be used by people who are familiar with the way it works and who have been explicitly authorised and trained for the purpose.

Before using the machine, the operators must be informed, instructed and trained on how to work it and for which substances its usage is permitted including the safe method for removing and disposing of the vacuumed material.



The use of the machine by people (including children) with limited physical and mental capacities or lacking in experience and knowledge is strictly forbidden, unless they are supervised by a person who is experienced in the use and safe handling of the machine.

Children must be supervised to make sure they will not play with the machine.



Before using the machine, always check that any hazardous condition has been eliminated and inform the people in charge about any operational fault.

Check that all guards and protections are correctly mounted and that all safety devices are installed and efficient.

Repairs must only be carried out when the machine is at a standstill and disconnected from the electricity and air supply mains. Never ever carry out repairs without having first received the necessary authorization.



Any changes made by the user without the Manufacturer's explicit authorization shall invalidate the warranty and hold the Manufacturer harmless from any and all liabilities for damages caused by faulty products.

General information for using the machine

Use the machine in accordance with the laws in force in the country where it is used.

Besides the operating instructions and the laws in force in the country where the device is used, the technical regulations for ensuring safe and correct operation must also be observed (Legislation concerning environmental and labour safety, i.e. European Union Directive 89/391/EC and successive Directives).

Do not perform any operation that could jeopardize the safety of people, property and the environment.

Comply with the safety indications and prescriptions in this instruction manual.

Proper uses

This machine is suitable for commercial use, in hotels, schools, hospitals, factories, shops, offices and apartment hotels for example, for hire and in any case for purposes other than normal domestic use.

This machine is suitable for cleaning and vacuuming solid materials in indoor and outdoor environments.

The machine has been designed to be used by one operator at a time.

This machine consists of a vacuum unit, with an upstream filter unit and a container for collecting the vacuumed material.

Improper Use



The following use of the device is strictly forbidden:

- **Outdoors in case of atmospheric precipitation.**
- **When not placed on horizontal level ground.**
- **When the filter unit is not installed.**
- **When the vacuum inlet and/or hose are turned to face parts of the human body.**
- **Use without the cover on the vacuum unit.**
- **When the dust container is not installed.**
- **Use without the guards, protective covers and safety systems installed by the manufacturer.**
- **When the cooling vents are partially or totally clogged.**
- **When the machine is covered with plastic or fabric sheets.**
- **Use with the air outlet partially or totally closed.**
- **When used in narrow areas where there is no fresh air.**

**CAUTION!**

The following use of the device is strictly forbidden:

- **When the cable or plug is damaged. If appliance is not working as it should, has been dropped, damaged, left outdoors or dropped into water, return it to an authorized service center.**
- **Vacuuming liquids with machine not equipped with specific original stopping systems.**
- **Do not pull or carry by the cord, use the power cord as a handle, do not close a door on cord, or pull cord around sharp edges or corners. Do not run the appliance over the cord. Keep cord away from heated surfaces.**
- **Vacuuming the following materials:**
 1. **Burning materials (embers, hot ashes, lit cigarettes, etc.).**
 2. **Naked flames.**
 3. **Combustible gas.**
 4. **Flammable liquids, aggressive fuels (gasoline, solvents, acids, alkaline solutions, etc.).**
 5. **Explosive dust/substances and/or ones liable to ignite in a spontaneous way (such as magnesium or aluminium dusts, etc.).**

Note: Fraudulent use is not admitted.

Versions and variations

HEPA variants

This machine can be equipped with an upstream filter (HEPA). The procedures for servicing and emptying the machine including removing the dust container, must only be performed by authorized personnel wearing protective clothing. Do not use without the complete filter system in place.

**CAUTION!**

This machine is not suitable for vacuuming hazardous dust.

- **In the case of dust harmful to health, contact the local health and safety authorities, and observe national regulations in force both during use and disposal.**
- **Radioactive substances are not included in the definition of the type of dust harmful to health described above.**

General recommendations

**CAUTION!**

If an emergency situation occurs:

- **Accident**
- **Breakdown**
- **Filter breakage**
- **Fire outbreak**
- **etc.**

Disconnect the machine from the power supply and ask for assistance from qualified personnel.

In case the user comes into contact with the vacuumed product, check the cautions shown on the safety technical sheet of the product, which must be made available from the employer.

[NOTE]

Check the place of work and substances tolerated for the machine suitable for liquids.

**CAUTION!**

The machines must not be used or stored outdoors, or in damp places.

Only versions with the level sensor can be used for liquids, if not, they can only be used to vacuum dry materials.

**CAUTION!**

Version for liquids.

If foam or liquid leaks out of the machine, turn it off immediately and contact qualified personnel for assistance.

[NOTE]



These devices must not be used in corrosive environment.

Residual Risks



After carefully considering the risks that are present in all machine operating phases, necessary measures were adopted in order to eliminate the risks for the operators, as far as possible, and/or limit or reduce the risks deriving from hazards that cannot be completely eliminated at the source.

During operations and/or maintenance, operators are exposed to certain residual risks which, due to the nature of the operations themselves, cannot be completely eliminated. Therefore the installer is responsible for providing additional information and/or hazard signals based on the location of machine installation and the material that is handled.



■ Risks due to electrical hazards during maintenance

 **DANGER** 

Risk of electrocution if accessing the electrical equipment during maintenance without having deactivated the electrical power supply.

 **FORBIDDEN** 

It is forbidden to work on the electric equipment before disconnecting the machine or its parts from the electrical line.

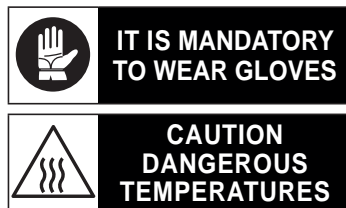
 **MANDATORY** 

Have the electrical maintenance operations performed by qualified personnel. Perform the checks on the electric equipment as specified in the manual.

■ Risks to the presence of residual high temperature after stopping the vacuum unit.

During maintenance and cleaning operations, the operator may come into contact while the machine is stopped, with parts of the vacuum unit with surfaces at high temperatures. Specific warning signs placed in strategic points indicate the hazard due to the presence of hot surfaces and the obligation for the user to wear personal protective equipment, in particular protective gloves.

The potentially hot parts (high temperatures) are identified as follows:



EC Declaration of conformity

Every machine comes with a EC Declaration of conformity. See fac-simile in fig. 27.

GB

[NOTE]

The Declaration of conformity is an important document and should be kept in a safe place to be presented to the Authorities on request.

Description of the machine

Machine Parts and Labels

Figure 1

1. Identification plate which includes:
Code of the Model, Class, Technical Data (see table on page 6), Serial N°, EC Mark, Year of manufacture, Nominal network voltage.
2. Vacuum union hose
3. Control panel (normal version)
4. Dust container
5. Filter chamber
6. Outlet
7. Warning plate
Draws the operator's attention to the fact that the filter must only be shaken when the vacuum cleaner is turned OFF (see also par. "Primary filter shaker").
8. Panel power plate
Indicates that the panel is powered by the voltage indicated on the data plate.
9. Vacuum inlet
10. Accessories compartment
11. Vacuum gauge

The access to the panel is allowed to specialized personnel only who, before touching the electrical equipment, must disconnect the machine from its power source by turning the main switch to 0 - (off) and by removing the plug from the electrical socket. This machine creates a strong air flow which is drawn in through the vacuum inlet (10) and blows out through the outlet (7).

Before turning on the machine, fit the vacuum hose into the inlet and then fit the required tool on to the end part (refer to the manufacturer's accessory catalogue or Service Centre).

The diameters of the authorized hoses are indicated in the Technical data table.

The machine is equipped with a primary filter which enables it to be used for the majority of applications.

In addition to the primary filter that retains the most common dust, a secondary filter (absolute filter) can be installed.

This machine is equipped with an internal baffle plate which subjects the vacuumed substances to a circular centrifugal movement that makes them drop into the container.

Optional kits

Various optional kits are available for converting the machine. On request, the machine can be supplied with optional kits already installed. However, they can also be installed at a later date.

Please contact the sales network for further details.

Instructions describing how to fit the optional kits and the relative operation and maintenance manuals are supplied together with the optional kits.



Use only supplied and authorised genuine spare parts.

Accessories

Various accessories are available; refer to the manufacturer's accessory catalogue.



Use only genuine accessories supplied and authorised by the manufacturer.

Packing and unpacking

All the dispatched equipment has been thoroughly checked before being delivered to the haulage contractor.

On arrival, check the machine to see that it has not been damaged during transport. In case of damage, immediately lodge a complaint with the haulage contractor.

Dispose of the packing materials in compliance with the laws in force.

Figure 2

Model	A (mm)	B (mm)	C (mm)	Kg
T22	1200	700	1700	144
T40	1200	700	1700	165
T40W	1200	700	1700	169

Unpacking, moving, use and storage

To unpack the vacuum unit, remove the retainers with a hammer and a screwdriver.

Also remove the fastening devices placed by the manufacturer when packing, by using suitable tools.

Release the wheel brakes and remove the machine from the supporting platform, by using a ramp that can provide adequate capacity, and by driving the vacuum cleaner by the handle.

Operate on flat, horizontal surfaces.

The load-bearing capacity of the surface the machine is placed on must be suitable for bearing its weight.

If the device is to work in a fixed position, allow wide space around the device in order to ensure freedom of the movement and allow the maintenance staff to operate with ease.



The manufacturer shall not be liable for any damages caused to the machine during lifting, when the lifting equipment supplied by the manufacturer is not used.

GB



When several supporting platforms are provided, the supporting platform to which the machine is anchored must be handled with a forklift truck that can provide adequate capacity. Then unpack the machine by laying it down on a flat and horizontal surface that can provide adequate capacity for the vacuum cleaner weight.

Setting to work - connection to the power supply



- *Make sure there is no evident sign of damage to the machine before starting work.*
- *Before plugging the machine into the electrical mains, make sure the voltage rating indicated on the data plate corresponds to that of the electrical mains.*
- *Connect the plug into a socket with a correctly installed ground contact/connection. Make sure that the machine is turned off.*
- *The plugs and connectors of the connection cables must be protected against splashes of water.*
- *Check that for proper connection to the electrical mains.*
- *Use the machine only when the cables that connect to the electricity mains are in perfect condition (damaged cables could lead to electric shocks!).*
- *Regularly check there are no signs of damage, excessive wear, cracks or ageing on the electric cable.*



- When the device is operating, do not:*
- *Crush, pull, damage or tread on the cable that connects to the electrical mains.*
 - *Only disconnect the cable from the electrical mains by removing the plug (do not pull the cable).*
 - *Only replace the electric power cable with one of the same type as the original: H07 RN-F, The same rule applies if an extension is used.*
 - *The cable must be replaced by the manufacturer's Service Centre staff or by equivalent qualified personnel.*

The system safety officers must:

- Prevent any improper use or manoeuvre.
- Make sure that the safety devices are not removed or tampered with.
- Check that all maintenance operations are regularly performed;
- Make sure that no machine part (couplings, holes, etc.) is modified to attach additional devices;
- Make sure that only original Nilfisk spare parts are used.

NOTE

The user shall be responsible for ensuring that installation complies with the all relevant local provisions. The equipment must be installed by qualified technicians who have read and understood the instructions herein.

Extensions

If an extension cable is used, make sure it is suitable for the power input and protection degree of the machine.

Max power (kW)	3	5	15	22
Minimum section (mm ²)	2.5	4	10	16
Maximum length (m)	20			
Cable	H07 RN - F			



Sockets, plugs, cable clamps, connectors and installation of the extension cable must maintain the IP protection degree of the machine, as indicated on the data plate.



The machine power socket must be protected by a differential circuit-breaker with surge current limitation, that shuts off the power supply when the current discharged to the ground exceeds 30 mA for 30 msec. or an equivalent protection circuit.



Never spray water on the machine: this could be dangerous for people and could short circuit the power supply.

GB

Dry applications

[NOTE]

The supplied filters and the bag (if applicable) must be installed correctly.



Comply with the safety regulations governing the vacuumed materials.

Vacuuming of liquids



Comply with the safety regulations governing the vacuumed materials.



- **Make sure the liquid stop device is working correctly before vacuuming liquids.**
- **In case of foam, immediately stop working, turn off the machine and empty the container.**
- **Regularly clean the liquid level limiting device and check to make sure that there are no signs of damage.**
- **Dirty liquid vacuumed by the machine must be considered conductive.**



Do not use the machine if the liquid mechanical stop is not installed!
If it's used without the float, the machine may be seriously damaged.



When vacuuming a mix of water and air, take care to avoid overloading the motor of the vacuum unit.

The machine vacuums liquids and deposits them into the container.

When the machine vacuums liquids it must be equipped with liquid mechanical stop.

The liquid mechanical stop requires a special container with relevant nozzle.

Before starting the machine, close the inlet on the filtering chamber with the relevant plug and fit the vacuum hose in the inlet on the dust container, then fit the required tool on to the end part of the hose (refer to the manufacturer's accessory catalogue or Service Centre).

The liquid mechanical stop stops the vacuuming operation (the vacuuming units remain activated) when the liquid container is full; it is then necessary to turn off the machine and empty the liquid container.

The machine does not switch off automatically.

Technical data

Parameter	Units of measurement	T22	T40	T40W
Voltage @ 50Hz	V	400	400	400
Power rating	kW	2.2	4.3	4
Power rating (EN 60335-2-69)	kW	2.1	2.7	3.4
Max vacuum	mm H2O	3000	4690	3000
Maximum air flow rate without hose and reductions	L/min'	5250	5250	8150
Maximum air flow rate (3 m Ø 50 mm hose)	L/min'	4500	4500	7000
Sound pressure level (Lpf) (EN60335-2-69) (*)	dB(A)	68	72	72
Vibration, ah (**)	m/s ²	≤2.5		
Protection	IP	55		
Insulation	Class	GB		
Container capacity	L	50/100		
Longopac® dust bag capacity	L	175		
Vacuum inlet (diameter)	mm	70		
Primary filter surface	m ²	1.95		
Upstream absolute H filter surface	m ²	3.5		
Absolute filter efficiency according to MPPS method (EN 1822)	%	99.995 (H14)		
Weight	Kg	111	132	136

(*) Measurement uncertainty KpA < 1.5 dB (A). Noise emission values obtained according to EN-60335-2-69

(**) Total value of vibration output to the operator arm and hand

Dimensions

Figure 3

Model	T22		T40		T40W	
	L50	L100, LP	L50	L100, LP	L50	L100, LP
A (mm)	1240	1530	1240	1530	1240	1530
B (mm)	1130		1130		1130	
C (mm)	600		600		600	
Weight (kg)	111	114	132	135	136	139

[NOTE]

- *Storage conditions:*
Temperature: -10°C ÷ +40°C
Humidity: ≤ 85%
- *Operating conditions:*
Maximum altitude: 800 m
(Up to 2,000 m with reduced performances)
Temperature: -10°C ÷ +40°C
Humidity: ≤ 85%

Controls and indicators

Figure 4

1. Dust container release lever
2. Castor brake lever
3. Manual filter shaker knob
4. Start/stop switch (normal version)

Inspections prior to starting

Figure 5

1. Vacuum inlet

Before starting, check that:

- The filters are installed.
- The closing band is properly tightened.
- The vacuum hose and tools have been correctly fitted into the vacuum inlet (1).
- The bag or safety container is installed, if applicable.



Do not use the device if the filters are faulty.

Starting and stopping



Before starting the machine, lock the castor brakes

Figure 6

1. Castor brakes
2. Start switch (normal version)

- Turn the switch (2) to "I" position to start.
- Turn the switch to "0" position to turn the vacuum cleaner off.

[NOTE]

Check the machine operation by putting a hand on the vacuum inlet.
If the machine does not vacuum any air, the rotation direction is not correct; remove the plug from the socket and turn the selector inside the plug to perform the correct phase connection.

Machines equipped with system for vacuuming liquids

- When the container is full, the liquid mechanical stop turns off the vacuuming; the vacuum unit remains on.
- Do not let the vacuum unit running, after the liquid stop has been activated. Turn it off with the relevant switch.

List of control symbols and indicator lights on the electrical panel

	Container/outlet/bag full
	Clogged primary filter
	Voltage presence
	Filter Cleaning
	Phase sequence
	Start
	Stop

Emergency stopping

Turn the switch to "0" to turn off the machine.



The motors and internal components of the machine will still be electrically powered.

Close the on/off valve. The machine stops.

Operation

Figure 7

Vacuum gauge (2): green zone (3), red zone (1)

When using the machine, check the flow control:

- when the machine is operating, the pointer of the vacuum gauge must remain in the green zone (3) to ensure that the speed of the intake air does not drop below the safety value of 20 m/sec;

- If the pointer is in the red zone (1) it means that the speed of the air in the vacuum hose is less than 20 m/s, and that the machine is not operating in optimal conditions. Shake or replace the filter.
- during normal operation conditions, close the vacuum hose, the pointer of the vacuum gauge must switch from the green zone (3) to the red zone (1).



When the machine is operating, always check that the vacuum gauge pointer remains in the green zone (3). Consult the "Troubleshooting" chapter if faults occur.



The air speed in the vacuum hose must not be less than 20 m/s. Condition indicated by the vacuum gauge pointer in the green zone (3).



All machines can be used only with hoses whose diameters comply with the specifications in the "Technical Data" table.



Consult the "Troubleshooting" chapter if faults occur.

At the end of a cleaning session

- Turn off the machine and remove the plug from the socket.
- Wind up the connection cable.
- Empty the container and clean the machine as described in the "Maintenance, cleaning and decontamination" paragraph.
- Wash the container with clean water if aggressive substances have been vacuumed.
- Store the machine in a dry place, out of reach of unauthorised people.
- Lock the castor brakes.
- During transport and when not using the machine, close the vacuum inlet with the relevant plug (if equipped).

Maintenance, cleaning and decontamination



Disconnect the machine from its power source before cleaning, servicing, replacing parts or converting it to obtain another version/variant.

- Carry out only the maintenance operations described in this manual.
- Use only original spare parts.
- Do not modify the machine in any way.

Failure to comply with these instructions could jeopardize your safety. Moreover, such action would immediately void the EC declaration of conformity/incorporation issued with the machine.



For maintenance procedures not described in this manual, please contact the manufacturer's technical support or sales network.



To guarantee the safety level of the machine, only original spare parts supplied by the manufacturer should be used.



The precautions described below must be taken during all maintenance operations, including cleaning and replacing the primary and absolute filters.



This Class H machine can collect dust hazardous for the health. The procedures for servicing and emptying the machine including removing the dust bag, must only be performed by specialised personnel wearing protective clothing. Do not use without the complete filter system in place.



In particular, on Class H machines, the filtering efficiency of the machine must be checked at least once a year, or more often if required by national legislation. The test method for checking the filtering efficiency of the machine is indicated in standard EN 60335-2-69, par. 22.AA.201.2. If the test isn't passed, it must be repeated after the class H filter has been changed.

- The external parts of the machine must be decontaminated by cleaning and vacuuming methods, dedusted or treated with sealant before being taken out of a hazardous zone.
- All parts of the machine must be considered as contaminated when they are removed from the hazardous zone and appropriate actions must be taken to prevent dust from dispersing.
- When maintenance or repair procedure are carried out, all the contaminated elements that cannot be properly cleaned, must be eliminated.
- These elements must be disposed of in sealed bags in accordance with applicable regulations and local laws on the disposal of such material.
- This procedure must also be followed for filter disposal (primary and absolute filters).
- Compartments that are not dust-tight must be opened with suitable tools (screwdrivers, wrenches, etc.) and thoroughly cleaned.
- A check must be carried out by the manufacturer or the personnel of the same at least once a year. For example: Check the air filters to find out whether the air-tightness of the machine has been impaired in any way and make sure that the electric control panel operates correctly.

Primary filter cleaning with manual system

Figure 8

According to the quantity of vacuumed material, if the vacuum gauge pointer goes from the green zone to the red zone, shake the primary filter by turning the lever (1) clockwise/ counterclockwise for at least 5 complete cycles.



Stop the machine before using the filter shaker. Do not shake the filter with the machine functioning, as this could damage the filter.

Wait before restarting the machine, to allow the dust to settle. Replace the filter element if the vacuum gauge pointer stays in the red zone even after the filter has been shaken (see "Primary and absolute filters disassembly and replacement").

[NOTE]

If the indicator is still in the red area. The vacuum hose or one of the accessories may be clogged, and not the filter. Clean these parts if this is the case.

- To allow the user to carry out the maintenance operations, the machine must be disassembled, cleaned and overhauled as far as is reasonably possible, without causing hazards for the maintenance staff or other people. The suitable precautions include decontamination before disassembling the machine, adequate filtered ventilation of the exhaust air from the room in which it is disassembled, cleaning of the maintenance area, and suitable personal protection.

Primary cartridge filter cleaning with automatic system

Figure 9

1. Filter cleaning solenoid valve 1
2. Filter cleaning solenoid valve 2
3. Filter cleaning solenoid valve 3
4. Filter cleaning solenoid valve 4
5. Cartridge container pressure switch

When it is necessary to vacuum very fine dust continuously without stopping to clean the filters, the Manufacturer provides the machine of a multi-cartridge filtering system.

The unit is equipped with a fully automatic electropneumatic device to alternately clean the filtering cartridges, which guarantees continuous service.

Electric panel, powered with a 24V rating, is complete with cyclic timer to regulate the following times:

T1 Filter cleaning time

Opening time of the solenoid valve for backwashed air exhaust into the cartridge.

The shorter the time, the more energetic the cleaning action will be.

T2 Work hold time

Time between one cartridge cleaning operation and the next.

T3 Time between cleaning cycles

Time between one cleaning cycle and the next.

Check the arrows on the knobs of the timer for the exact regulation.

Replace the filter element if the vacuum gauge pointer stays in the red zone even after the filter has been shaken (see "Primary and absolute filters disassembly and replacement").

[NOTE]

If the indicator is still in the red area. The vacuum hose or one of the accessories may be clogged, and not the filter. Clean these parts if this is the case.

Primary cartridge filter cleaning with infiniclean system

Figure 10

1. Solenoid valve for filter cleaning
2. Filter cartridges
3. Timer

The filtering cartridges (2) serve the purpose of filtering the intake air. The vacuum cleaner is equipped with solenoid valves (1) that, by deflecting the air coming out of the blower, allow for cyclic cleaning of the filtering cartridges (2). The fully automatic system grants work continuity and is driven by a cyclic timer (3) that allows to adjust the intervals T0, T1, T2 which define the cleaning cycle.

! CAUTION! !

The factory setting of the cycle intervals is the one that allows for a better cleaning in the majority of applications, for this reason the factory setting should not be modified. If necessary, for heavy applications (for example, to collect heavy quantities of very thin dust - more than 3 kg per minutes), it is possible to modify the intervals by following the instructions in the Service Manual, available at the Manufacturer's Service Centre.

Replace the filter element if the vacuum gauge pointer stays in the red zone even after the filter has been shaken (see "Primary and absolute filters disassembly and replacement").

[NOTE]

If the indicator is still in the red area. The vacuum hose or one of the accessories may be clogged, and not the filter. Clean these parts if this is the case.

Emptying the container

! CAUTION! !

Before proceeding with these operations, turn off the machine and remove the plug from the power socket. Check the machine filtration class.

Before emptying the container it is advisable to clean the filter (see "Cleaning the primary filter" paragraph).

Figure 11

- Release the dust container with lever, then remove and empty it.
- Clean the machine as described in the "Maintenance, cleaning and decontamination" paragraph.
- Wash the container with clean water if aggressive substances have been vacuumed.
- Make sure the gasket is in perfect condition and correctly positioned.
- Place the container back in position and secure it again.

[NOTE]

After the cleaning session, leave the machine running for at least 60 seconds before turning it off. Avoid switching on/off too frequently.

Emptying of the liquid container

! CAUTION! !

Before proceeding with these operations, turn off the machine and remove the plug from the power socket. Check the machine filtration class.

Before emptying the container it is advisable to clean the filter (see "Cleaning the primary filter" paragraph).

Figure 11

- Release the container with the lever and remove it, then remove the liquid stop device and empty it.
- Clean the machine as described in the "Maintenance, cleaning and decontamination" paragraph.
- Wash the container with clean water if aggressive substances have been vacuumed.
- Make sure the gasket is in perfect condition and correctly positioned.
- Place the container back in position and secure it again.

[NOTE]

After the cleaning session, leave the machine running for at least 60 seconds before turning it off. Avoid switching on/off too frequently.

[NOTE]

The filter element will be wet after liquids have been vacuumed. A wet filter element can quickly become clogged if the machine is then used to vacuum dry substances. For this reason, make sure that the filter element is dry or replace it with another one before using the machine for dry materials.

Dust Bag

Figure 12

The machine can be equipped with dust collection bag. In this case, the machine must be equipped with optional accessories (depressor and grid). If the bag is not installed or is installed improperly, it could create health risks for people exposed.

Paper Bag and Safe Bag for dust collection

Figure 13

The machine can be equipped with dust collection bag. In this case, the machine must be equipped with a specific container and a cap on the side. If the bag is not properly installed, it could create health risks for people exposed.

[NOTE]

The safe bag system is suitable to collect toxic dust to ensure that the user does not come into contact with the product.

Longopac® bag for dust collection

Figure 14

The machine can be equipped with dust collection bag. In this case, the material is discharged by gravity when the vacuuming stops. The Longopac® bag can be cut, sealed or closed to the size required. If the bag is not properly installed, it could create health risks for people exposed.

Replacement of dust bags



Before proceeding with these operations, turn off the machine and remove the plug from the power socket.



- **These operations can only be carried out by trained and qualified personnel who must wear adequate clothing, in compliance with the laws in force.**
- **Take care not to raise dust during this operation. Wear a P3 protective mask.**
- **In case of hazardous and/or harmful dust, use only the bags recommended by the manufacturer (see "Recommended spare parts").**
- **The bag must only be disposed of by qualified personnel and in compliance with the laws in force.**



Use only original Nilfisk bags.



Only use bags suitable for the machine class you are using.



Take care not to raise dust during this operation. Wear a P3 mask and other protective clothing plus protective gloves (DPI) suited to the hazardous nature of the dust collected, refer to the laws in force.

How to replace the Dust Bag

Figure 12

- Close the inlet by using the relevant cap (if equipped).
- Release the dust container.
- Remove the dust bag and close it with a clamp, if necessary.
- Place a new bag, taking care to wrap it around the outer wall of the dust container.
- Set the dust container into the machine again.

How to replace the Paper Bag

Figure 13

- Close the inlet by using the relevant cap (if equipped).
- Release the dust container.
- Remove the bag and close it with the relevant cap (1) as shown in the figure.
- Insert a new bag, making sure the bag inlet is sealed.
- Set the dust container into the machine again.

How to replace the Safe Bag

Figure 13

- Remove and put the vacuum hose in a safe and dust-free place.
- Close the inlet by using the relevant cap (if equipped).
- Release the dust container.
- Close the Safe Bag by pulling the “guillotine” seal (2).
- Close the plastic bag hermetically using the relevant band (3).
- Use the sticky tape (4) to close the bottom of the plastic bag.
- Remove the relevant connection (5) of the bag from the inlet.
- Insert a new safe bag, making sure the vacuum inlet is well connected to the bag attachment, to grant the sealing.
- Wrap the plastic bag around the dust container external wall.
- Place the dust container in the vacuum cleaner.

How to replace the Longopac®

Figure 14

- Turn the bag full of dust (1) on itself to obtain a section of coiled bags to be tightened with two clamps (2).
- Place the two clamps at a distance of 50 mm between them, then with a pair of scissors cut between the two clamps.
- Remove the bag full of dust (1) and place the new section of Longopac® (3).

Main and absolute filter disassembly and replacement



When the machine is used to vacuum hazardous substances, the filters become contaminated, therefore:

- *Work with care and avoid spilling the vacuumed dust and/or material;*
- *place the disassembled and/or replaced filter in a sealed plastic bag;*
- *close the bag hermetically;*
- *dispose of the filter in accordance with the laws in force.*



Filter replacement is a serious matter. The filter must be replaced with one of identical characteristics, filtering surface and category.

Otherwise the machine will not operate correctly. Before proceeding with these operations, turn off the machine and remove the plug from the power socket.



Before performing these operations, clean the filter as described in the “Maintenance, cleaning and decontamination” paragraph.



Take care not to raise dust during this operation. Wear a P3 mask and other protective clothing plus protective gloves (DPI) suited to the hazardous nature of the dust collected, refer to the laws in force.



Reassemble with care to avoid trapping your hands between the vacuum unit and the container. Use gloves that provide protection against mechanical risks (EN 388) with a level of protection CAT. II.



Do not use the Class H filter again after having removed it from the machine.

Primary filter replacement, for machines equipped with manual cleaning system

Figure 15

- Release the closing band (7).
- Remove the deck (8) together with the cage, taking care not lift the primary filter (9).
- Remove and dispose of the filter according to the laws in force.
- Reset the machine by fastening the new filter on the ring (24) with the metal clamp (25).
- Install the deck and the cage in the primary filter by taking care that there is one spoke of the cage every two pockets of the star filter.
- Check the correct position of the filter shaker handle (26).
- Fasten the closing band.

Primary cartridge filter replacement, for machines equipped with automatic cleaning system



Before performing any operation on the filter assembly, shut off the compressed air supply to the tank and vent off all the air from the tank, through the tap. Stand well back to prevent air from blasting into the face.

Figure 16

1. Vacuum hose
2. Clamp
3. Cap
4. Release lever
5. Filter ring
6. Cartridge assembly
7. Power supply cable
8. Pneumatic supply connection
9. Junction
10. Connector
11. Tank fastening screws
12. Cartridge fastening screws
13. Cartridges

- Loosen the clamp (2).
- Remove the vacuum hose (1).
- Operate the levers (4).
- Remove the cover (3) and the filter ring (5).
- Disconnect the power supply cable (7) and the compressed air supply from the air intake coupling (8).
- Remove the cartridge assembly (6).
- Disconnect the connectors (10) and the union (9).
- Disassemble the air tank by operating on the screws (11).
- Unlock the fastening devices (12) and lift the cartridges (13), paying attention to the dust on them and place them in a plastic bag.
- Get four cartridges with the same characteristics. These will be supplied with the gasket which must be positioned in the relevant housing on the lower side of the cartridge fastening flange.

CAUTION!

Gasket replacement is of the utmost importance since it must ensure a perfectly tight seal between the filter chamber and cartridge, thus preventing dust from leaking out.

- Fit the tank back in place by repeating the above operations in reverse order.

Primary cartridge filter replacement, for machines equipped with infiniclean cleaning system

Figure 17

1. Connector
 2. Vacuum hose
 3. Blower hose
 4. Band
 5. Infiniclean unit
 6. Cartridge filters
- Disassemble the connector (1).
 - Remove the vacuum hose (2).
 - Remove the blower hose (3).
 - Use the band (4) to disassemble the Infiniclean unit (5) together with the filter protections.
 - Disassemble the old filters (6) from the protections by turning them counter-clockwise.
 - Assemble the old filters (6) on the protections by turning them clockwise.
 - Install the Infiniclean unit in the container by performing the procedure in the reverse order.
 - Dispose of the old filters according to the laws in force.

[NOTE]

The cartridges must be fully tightened by hand; check that cartridge gasket is tightened against the upper support. In any case, do not apply a tightening torque higher than 12 Nm.

- Loosen the clamp (2).
- Remove the vacuum hose (1).
- Operate the levers (4).
- Remove the cover (3) and the filter ring (5).
- Disconnect the power supply cable (7) and the compressed air supply from the air intake coupling (8).
- Remove the cartridge assembly (6).
- Disconnect the connectors (10) and the union (9).
- Disassemble the air tank by operating on the screws (11).
- Unlock the fastening devices (12) and lift the cartridges (13), paying attention to the dust on them and place them in a plastic bag.

- Get four cartridges with the same characteristics. These will be supplied with the gasket which must be positioned in the relevant housing on the lower side of the cartridge fastening flange.

CAUTION!

Gasket replacement is of the utmost importance since it must ensure a perfectly tight seal between the filter chamber and cartridge, thus preventing dust from leaking out.

- Fit the tank back in place by repeating the above operations in reverse order.

Upstream absolute filter replacement

Figure 18

- Disconnect the accessory hose from the inlet (1).
- Release the closing band (2).
- Remove the deck (3) overturn it, and lay it on a suitable surface, to avoid any damage.
- Unscrew ring (6).
- Remove the disc (7), the iron-rubber washer (8) and the absolute filter (9).
- Place absolute filter (9) in a plastic bag, close the bag hermetically and dispose of the filter in accordance with the laws in force.
- Insert a new absolute filter (9) with the same filtering characteristics as the removed one.
- Install the iron-rubber washer (8) and the disc (7), then tighten the ring nut (6).
- Reinstall the deck (3) and close the closing band (2).

Installation, cleaning and replacement of the separator (optional)

Figure 19

[NOTE]

Instructions describing how to fit the optional kits and the relative operation and maintenance manuals are supplied together with the optional kits.

CAUTION!

The projection screw (5) positioned on the filter holder ring supplied with the kit must be removed; failure to do this could cause the filter to break.

[NOTE]

If there is only a dust deposit on the separator (4) allow the dust to drop through the central hole.

The separator (4) should first be disassembled in order to be perfectly cleaned:

- Release the closing hooks (1) of the cover (2) and remove the cover.
- Remove the filter.
- Unscrew the two screws (3) and remove it from the container.
- Replace the part if it is excessively worn.
- Reinstall the separator (4).
- Lock it and fix it by means of the two screws (3).

- Fit the filter back in place, close the cover (2) and lock it by means of the two the closing hooks (1).

Tightness inspection

Hoses check

Figure 20

Make sure that connecting hoses (1) are in a good condition and correctly fixed.

If the hoses are damaged, broken or badly connected to the unions, they must be replaced.

When sticky materials are treated, check for possible clogging along the hose, in the inlet and on the baffle plate inside the filtering chamber.

To clean, scrape the inlet (2) from the outside to remove deposits.

Filtering chamber gasket check for machines equipped with dust container

Figure 21

If the gasket (1) between the container and the filtering chamber (3) fails to guarantee tightness:

- Loosen the four screws (2) that lock the filtering chamber (3) against the machine structure.
- Allow the filtering chamber (3) to lower down and tighten the screws (2) once it has reached the tightness position.

If an optimal seal is not yet obtained or if there are tears, cracks, etc., the gasket must be replaced.

Filtering chamber gasket check for machines equipped with Longopac® system

Figure 22

Ensure that the Longopac® bag is tight with the gasket (2). Also check the seal of the gasket positioned on the discharge clapet (1).

The gasket must be replaced if it is torn, cut, etc...

Disposal

Figure 23

GB

The crossed-out wheeled bin symbol on the equipment indicates that used electrical and electronic equipment must be collected and disposed of separately from household waste. The correct disposal of the equipment will help prevent potential negative consequences for the environment and human health.

Electrical and electronic household equipment must be disposed of at the separate collection points in the residence area. Please note that commercial electrical and electronic equipment should be disposed of separately from the municipal waste stream. We will be pleased to inform you about suitable disposal options.

Wiring diagrams

Basic machine

Figure 24

Name	Code		Description	Q.ty
	T22	T40 / T40W		
Q1	Z8 39915	Z8 39916	Circuit breaker	1
	Z8 39932		Box for Q1	1

Model for vacuuming liquids

Figure 25

Name	Code		Description	Q.ty
	T22	T40 / T40W		
Q1	Z8 39915	Z8 39916	Circuit breaker	1
	Z8 39954		Handle for Q1	1
B1	Z8 391142		Auto release	1
PR1	Z8 40841		Pressure switch	1
F1.2	Z8 39244		Fuse holder	1
TR1	Z8 391050		Transformer	1

IC Model

Figure 26

Name	Code		Description	Q.ty
	T40 / T40W			
Q1	4089100301		Circuit breaker	1
A1	4083901505		Cyclic timer	1

Recommended spare parts

The following is a list of spare parts that should be kept ready at hand in order to speed up maintenance operations.

Refer to the manufacturer's spare parts catalogue when ordering spare parts.

	Name	Model	
		Base	FM
	Star filter kit	40000338	40000492
	Filter ring gasket	Z8 17026	
	Filter chamber gasket	40000762	
	Filter clamp	Z8 18079	
	Absolute filter	4081700935	

Troubleshooting

Problem	Cause	Remedy
The machine does not start	Lack of power supply	Check for power at the socket. Check the condition of the socket and the cable. Ask for assistance to be performed by a qualified manufacturer's technician.
The machine revolutions increase	Clogged primary filter	Use the filter shaker (models with manual filter shaker). Replace it if this is not sufficient.
	Clogged vacuum hose	Check the vacuum hose and clean it.
The machine produces a more acute noise	The liquid mechanical stop has activated	Emptying of the liquid container.
Dust leaks from the machine	The filter is torn	Replace it with another of identical type.
	Inadequate filter	Replace it with another of a suitable category and check.
Electrostatic current on the machine	Missing or inefficient grounding	Check all ground connections. In particular on the vacuum inlet fitting; replace the hose with an antistatic hose.
The vacuum cleaner suddenly stops	Circuit breaker activation	Check the setting. Check the motor electrical input. Empty the container. Contact an authorised after-sales service centre if necessary.

Table des matières

Mode d'emploi	2
Sécurité de l'opérateur	2
Informations générales sur l'utilisation de la machine	2
Utilisations prévues	2
Utilisations inappropriées	2
Versions et variantes de fabrication	3
Recommandations générales.....	3
Risque résiduel.....	3
Déclaration CE de conformité	4
Description de la machine	5
Composants de la machine et plaques	5
Options de transformation	5
Accessoires	5
Emballage et déballage.....	5
Déballage, manutention, emploi et stockage	5
Mise en service - raccordement au réseau d'alimentation électrique	6
Rallonges	6
Aspiration de substances sèches.....	6
Aspiration de liquides	7
Caractéristiques techniques	8
Dimensions.....	8
Commandes et indicateurs.....	9
Contrôles avant la mise en marche.....	9
Mise en marche et arrêt	9
Liste des symboles de commande et témoins du tableau électrique	9
Arrêt d'urgence.....	9
Fonctionnement.....	9
À la fin du nettoyage.....	10
Entretien, nettoyage et décontamination	11
Nettoyage du filtre primaire avec système manuel	11
Nettoyage du filtre à cartouche primaire avec système automatique.....	12
Nettoyage du filtre à cartouche primaire avec système infiniclean	12
Vidange de la cuve à poussières	12
Vidange de la cuve à liquides.....	12
Sac à poussière.....	13
Sac en papier et Safe Bag pour l'aspiration des poussières.....	13
Sac Longopac® pour l'aspiration des poussières	13
Mode de remplacement des sacs à poussière.....	13
Démontage et remplacement des filtres principal et absolu.....	14
Installation, nettoyage et remplacement du séparateur (option)	15
Contrôle des étanchéités.....	16
Mise au rebut.....	16
Pièces détachées conseillées	17
Dépannage	18

Mode d'emploi

Lire les instructions du mode d'emploi et observer les avertissements importants de sécurité repérés par la mention **ATTENTION !**

Sécurité de l'opérateur



Avant de mettre la machine en service, lire absolument les instructions d'utilisation et les garder à portée de main pour pouvoir les consulter en cas de besoin.

L'utilisation de la machine est réservée exclusivement au personnel expérimenté, formé et expressément chargé du fonctionnement.

Avant l'utilisation, les opérateurs doivent être instruits et formés à l'utilisation de la machine et des substances pour lesquelles il doit être utilisé, y compris la méthode sûre d'évacuation et d'élimination de la matière recueillie.



Cette machine ne doit pas être utilisée par des personnes (y compris des enfants) présentant des troubles psychiques, sensoriels ou mentaux ou ayant un degré d'instruction et de connaissance insuffisant, à moins qu'ils soient sous la surveillance d'une personne compétente dans l'emploi ou le maniement sécurisé de la machine.

Les enfants doivent être surveillés afin qu'ils ne jouent pas avec l'aspirateur.



Avant d'utiliser la machine s'assurer que toute condition de danger a été éliminée et informer les responsables préposés de toute irrégularité éventuelle de fonctionnement.

S'assurer que toutes les protections et les dispositifs de sécurité sont à leur place et efficaces.

Les interventions de réparation doivent être effectuées la machine à l'arrêt, débranchée de l'alimentation électrique et pneumatique. Ne pas effectuer aucune intervention de réparation sans autorisation préalable.



Tout changement apporté par l'utilisateur sans l'autorisation explicite du fabricant rend la garantie caduque et exonère le fabricant de toutes responsabilités en cas de dommages causés par des produits défectueux.

Informations générales sur l'utilisation de la machine

L'utilisation de la machine est soumise aux normes internationales en vigueur.

En plus des instructions du mode d'emploi et des règlements en vigueur dans le Pays où il est utilisé, pour la prévention des accidents il est nécessaire d'observer les règles techniques pour un travail sûr et correct (Législation relative à la sécurité sur le lieu de travail, Directive Communautaire 89/391/CE et suivant).

Éviter tout travail pouvant porter atteinte à la sécurité des personnes, des choses et de l'environnement.

Observer les informations et les prescriptions de sécurité contenues dans ce manuel d'instructions.

Utilisations prévues

Cet appareil convient pour l'emploi commercial, par exemple dans des hôtels, des écoles, des hôpitaux, des usines, des magasins, des bureaux, des résidences, pour l'emploi en location et de toute manière pour des emplois différents du simple usage domestique.

Cet appareil convient pour les travaux de nettoyage et de collecte de matières solides en lieux couverts et à ciel ouvert. La machine a été conçue pour être utilisée par un seul opérateur.

Cet appareil comprend une unité d'aspiration précédée d'un filtre à l'aspiration et munie d'une cuve pour la collecte des déchets aspirés.

Utilisations inappropriées



Sont formellement interdits :

- **L'utilisation en plein air en cas de précipitations atmosphériques.**
- **L'utilisation de l'appareil sur des surfaces non planes et non horizontales.**
- **L'utilisation sans l'unité filtrante prévue par le fabricant.**
- **L'utilisation avec la bouche et/ou le tuyau d'aspiration tournés vers le corps humain.**
- **L'utilisation sans couverture de l'unité d'aspiration.**
- **L'utilisation sans avoir installé la cuve à poussières.**
- **L'utilisation sans les abris, les protections et les dispositifs de sécurité installés par le fabricant.**
- **L'utilisation du convoyeur en bouchant partiellement ou totalement les prises d'air de refroidissement des composants intérieurs.**
- **L'utilisation de la machine couverte par des toiles en plastique ou en tissu.**
- **L'utilisation avec les bouches d'échappement d'air complètement ou partiellement fermées.**
- **L'utilisation dans des endroits exigus, qui ne permettent pas l'échange d'air.**

! ATTENTION !**Sont formellement interdits :**

- Lorsque le câble ou la fiche est endommagé. Si la machine ne fonctionne pas correctement, si elle est endommagée, laissée à l'extérieur ou tombée dans l'eau, la porter auprès d'un service après-vente agréé.
- L'aspiration de liquides avec machines non munis de systèmes originaux d'arrêt spécifiques.
- Ne pas la tirer par le câble, ne pas utiliser le câble d'alimentation comme poignée, ne pas fermer de porte sur le câble et ne pas tirer le câble sur des surfaces ou coins tranchants. Ne pas démarrer la machine sur le câble. Tenir le câble loin des surfaces chaudes.
- L'aspiration des matériaux suivants :
 1. Matières ardentes (braises, cendres chaudes, cigarettes allumées, etc.).
 2. Flammes libres.
 3. Gaz combustibles.
 4. Liquides inflammables, combustibles agressifs (essence, solvants, acides, solutions alcalines, etc.).
 5. Poussières/substances et/ou mélanges explosifs et à allumage spontané (poussières de magnésium ou d'aluminium, etc.).

REMARQUE : Tout ce qui a été mentionné ci-dessus n'inclut pas l'utilisation dolosive et cette dernière est absolument interdite.

Recommandations générales**! ATTENTION !****En cas d'urgence :**

- Incident
- Panne
- Rupture du filtre
- Incendie
- etc.

Couper l'alimentation électrique de la machine et demander l'intervention de personnel spécialisé.

Si l'utilisateur entre en contact avec le produit aspiré, vérifier les avertissements indiqués dans la fiche technique de sécurité du produit même, qui doit être mise à disposition par l'employeur.

[REMARQUE]

Vérifier les substances admises et la zone de travail en cas de machine en version liquides.

! ATTENTION !

Les machines ne doivent pas être utilisées ou stockées en plein air ou en présence d'humidité.

Seules les versions à contrôle de niveau peuvent être utilisées pour aspirer des liquides, dans le cas contraire elles peuvent être utilisées uniquement pour aspirer à sec.

! ATTENTION !

Version pour liquides.

En cas de sortie de mousse ou de liquide, éteindre immédiatement la machine, débrancher la fiche et demander l'intervention de personnel spécialisé.

[REMARQUE]

Ne pas utiliser ces appareils dans des milieux corrosifs.

Versions et variantes de fabrication**Variante HEPA**

Cette machine peut être dotée d'un filtre à l'aspiration (HEPA). Les procédures d'entretien et de vidange, y compris le retrait de la cuve à poussières, doivent être confiées exclusivement à du personnel agréé, qui doit porter un habillement protecteur. Ne pas faire fonctionner sans système de filtration complet.

! ATTENTION !

Cette machine ne convient pas pour aspirer les poussières dangereuses.

- **En cas de poussières nocives pour la santé, s'adresser aux autorités nationales préposées à la santé et la sécurité, et respecter les normes nationales en vigueur pendant l'emploi et l'élimination.**
- **Les substances radio-actives ne font pas partie par définition du type de poussières nocives pour la santé, décrites plus haut.**



Risque résiduel

Après avoir pris en considération les risques présents durant toutes les phases de fonctionnement de la machine, des mesures nécessaires ont été adoptées afin d'éliminer les risques pour les opérateurs, dans la mesure du possible, et/ou afin de limiter ou réduire les risques dus à des dangers ne pouvant pas être totalement éliminés à la source.



Durant les opérations et/ou l'entretien, les opérateurs sont exposés à certains risques résiduels qui, en raison de la nature même des opérations, ne peuvent pas être complètement éliminés. L'installateur est donc responsable de fournir des informations supplémentaires et/ou des signaux de danger en fonction de l'emplacement d'installation de la machine et des matières traitées.

F



■ Dangers électriques encourus durant l'entretien

 **DANGER !** 

Risque d'électrocution en cas d'accès aux composants électriques durant l'entretien sans avoir désactivé l'alimentation électrique.

 **INTERDICTION** 

Il est interdit de travailler sur les composants électriques avant d'avoir débranché la machine ou ses pièces de la ligne électrique.

 **OBLIGATION** 

Les opérations d'entretien électrique doivent être réalisées par du personnel qualifié. Réaliser les contrôles sur les composants électriques comme indiqué dans le manuel.

■ Risques liés à la présence d'une température élevée résiduelle après l'arrêt de l'unité d'aspiration.

Au cours des opérations d'entretien et de nettoyage, l'opérateur peut être amené, alors que la machine est à l'arrêt, à être en contact avec des pièces de l'unité d'aspiration dont la température en surface est élevée. Des signaux d'avertissement spécifiques placés dans des points stratégiques indiquent les risques dus à la présence de surfaces chaudes et l'obligation, pour l'utilisateur, de porter un équipement de protection personnelle et, en particulier, des gants de protection. Les pièces potentiellement chaudes (températures élevées) sont identifiées comme suit :



Déclaration CE de conformité

Chaque machine est accompagnée de sa Déclaration CE de conformité. Voir fac-similé à la fig. 27.

F

[REMARQUE]

La Déclaration de Conformité est un document de la plus haute importance qui doit être conservée avec le plus grand soin pour être disponible en cas de demande des Organismes de contrôle.

Description de la machine

Composants de la machine et plaques

Figure 1

1. Plaque d'identification qui indique les données suivantes : Code Modèle, Classe d'utilisation, Caractéristiques techniques (voir tableau page 6), N° de série, Marquage CE, Année de fabrication, Valeur de la tension du secteur.
2. Tuyau raccord d'aspiration
3. Tableau de commande, version normale
4. Cuve à poussières
5. Chambre du filtre
6. Vidange
7. Plaque d'avertissement
Attire l'attention de l'opérateur en l'avertissant de la nécessité de secouer le filtre seulement avec l'aspirateur à l'arrêt (voir aussi le paragraphe « Secoueur de filtre primaire »).
8. Plaque du tableau sous tension
Signale la mise sous tension indiquée sur la plaque à l'intérieur du tableau.
9. Bouche d'aspiration
10. Compartiment porte-accessoires
11. Vacuomètre

Pour cette raison l'accès au tableau doit être permis uniquement au personnel expressément autorisé qui, avant d'accéder aux composants électriques, doit toujours couper l'alimentation à la machine en mettant l'interrupteur général sur la position 0- (off) et débrancher la fiche de la prise de courant.

Cette machine produit un flux d'air fort qui est aspiré par la bouche d'aspiration (10) et est émis par le système d'échappement (7).

Avant de démarrer la machine, insérer le tuyau d'aspiration dans la bouche spécial et monter l'accessoire adapté au travail à effectuer sur l'extrémité du tuyau ; consulter le catalogue des accessoires ou se référer au Service Après-Vente du fabricant. Le diamètre des tuyaux autorisés est indiqué dans le tableau des caractéristiques techniques.

La machine est équipée d'un filtre primaire qui permet le fonctionnement de la plupart des applications.

En plus du filtre primaire qui retient les poussières les plus communes, un filtre secondaire (filtre absolu) peut être installé. Cette machine est dotée de déflecteur interne qui, en imprimant un mouvement circulaire aux substances aspirées, favorise leur retombée dans la cuve.

Options de transformation

Différents types d'option de transformation de la machine sont disponibles.

Sur demande, la machine peut être muni de jeux en option déjà installés. Toutefois, ils peuvent également être installés ultérieurement.

Pour informations, veuillez contacter le réseau commercial.

Les instructions décrivant le mode d'installation des jeux en option, leur modes de fonctionnement et d'entretien sont fournis avec ces jeux.



Utiliser uniquement des options d'origine fournies et agréées.

Accessoires

Plusieurs accessoires sont disponibles ; veuillez consulter le catalogue des accessoires du constructeur.



Utiliser uniquement des accessoires d'origine fournis et agréés par le constructeur.

Emballage et déballage

Le produit envoyé a été soigneusement contrôlé avant la livraison au commissionnaire de transport.

Au moment de la réception de la machine, contrôler les dommages éventuels subis pendant le transport. Dans ce cas, adresser immédiatement une réclamation au transporteur.

Éliminer les matériaux de l'emballage conformément à la législation en vigueur.

Figure 2

Modèle	A (mm)	B (mm)	C (mm)	Kg
T22	1200	700	1700	144
T40	1200	700	1700	165
T40W	1200	700	1700	169

Déballage, manutention, emploi et stockage

Pour déballer l'unité d'aspiration, retirer les supports avec un marteau et un tournevis.

Retirer également les dispositifs de fixation placés par le fabricant lors de l'emballage, à l'aide d'outils appropriés.

Débloquer les freins des roues et retirer la machine de la plateforme de support, en utilisant une rampe qui peut fournir une capacité adéquate, et en conduisant l'aspirateur par la poignée.

Travailler sur des surfaces plates et horizontales.

La portée du plan d'appui sur lequel repose la machine doit être adaptée à son poids.

En cas d'utilisation à poste fixe, prévoir un grand espace autour de l'appareil de façon à se déplacer librement et à permettre aux opérateurs d'effectuer les opérations d'entretien sans difficultés.



Le fabricant décline toutes responsabilités en cas de dégâts causés à la machine pendant le levage, si l'on n'utilise pas l'équipement de levage fourni par le fabricant.

F

ATTENTION !

Lorsque plusieurs plateformes de support sont prévues, la plateforme de support sur laquelle la machine est ancrée doit être manipulée à l'aide d'un chariot élévateur qui peut fournir une capacité suffisante. Déballer ensuite la machine en la déposant sur une surface plane et horizontale qui peut fournir une capacité suffisante pour le poids de l'aspirateur.

Mise en service - raccordement au réseau d'alimentation électrique

ATTENTION !

- Avant la mise en service, s'assurer qu'il n'y a aucun signe de dommage à la machine.
- Avant de brancher la machine au réseau, s'assurer que la tension indiquée sur la plaque correspond à celle du réseau.
- Brancher la fiche du câble de connexion dans une prise avec contact / raccordement de mise à la terre installé correctement. S'assurer que la machine est éteinte.
- Les fiches et les connecteurs des câbles de connexion au réseau doivent être protégés contre les éclaboussures d'eau.
- Contrôler si le branchement au réseau électrique est correct.
- N'utiliser que des machines dont les câbles de connexion au réseau électrique sont en parfait état (si le câble est endommagé, il y a risque d'électrocution !).
- Vérifier régulièrement l'absence de dommages et de signes d'usure, déchirures ou vieillissement du câble de branchement au réseau.

ATTENTION !

Pendant le fonctionnement éviter de :

- Piétiner, écraser, tirer ou endommager le câble de connexion au réseau électrique.
- Débrancher le câble simplement en retirant la fiche (ne pas tirer sur le câble électrique).
- En cas de remplacement du câble d'alimentation électrique, le remplacer par un câble d'origine du même type : H07 RN-F. la même règle est valable si l'on utilise une rallonge.
- Le câble d'alimentation doit être remplacé par le Service après-vente du constructeur ou par du personnel qualifié équivalent.

Les responsables de la sécurité du système doivent :

- Prévenir toute utilisation ou manœuvre inappropriée.
- Vérifier que les dispositifs de sécurité n'ont pas été retirés ou déjoués.
- Contrôler que toutes les opérations d'entretien sont régulièrement accomplies ;
- Vérifier qu'aucune pièce de la machine (raccords, orifices, etc.) n'a été modifiée pour y fixer des dispositifs supplémentaires ;
- Vérifier que seuls des pièces détachées d'origine Nilfisk sont utilisées.

REMARQUE

L'utilisateur sera responsable de la conformité de l'installation à toutes les dispositions légales en vigueur au niveau local. La machine doit être installée par un technicien qualifié ayant lu et compris les instructions de ce manuel.

Rallonges

Si l'on utilise une rallonge, faire attention à la section qui doit être adaptée au courant absorbé et au degré de protection de la machine.

P. max (kW)	3	5	15	22
Section minimum (mm ²)	2,5	4	10	16
Longueur maximum (m)	20			
Câble	H07 RN - F			

ATTENTION !

Les prises, les fiches, les serre-câbles, les connecteurs et la pose du câble de la rallonge doivent être tels à maintenir le degré de protection IP indiqué sur la plaque de la machine.

ATTENTION !

La prise d'alimentation de la machine doit être protégée par un disjoncteur différentiel à limitation du courant de défaut, qui coupe l'alimentation quand le courant dispersé vers la terre dépasse les 30 mA pendant 30 ms, ou par un circuit de protection équivalent.

ATTENTION !

Ne jamais pulvériser d'eau sur la machine : ceci est dangereux pour les personnes et risque de créer un court-circuit de l'alimentation.

Aspiration de substances sèches

[REMARQUE]

Les filtres fournis et le sac de collecte, s'ils sont prévus, doivent être mis en place correctement.

ATTENTION !

Respecter les consignes de sécurité relatives aux matières aspirées.

Aspiration de liquides

⚠ ATTENTION ! ⚠

Respecter les consignes de sécurité relatives aux matières aspirées.

⚠ ATTENTION ! ⚠

- *Avant d'aspirer des liquides, vérifier le fonctionnement du dispositif d'arrêt des liquides.*
- *En cas de formation de mousse, arrêter immédiatement le travail, arrêter la machine et vider la cuve.*
- *Nettoyer régulièrement le dispositif de limitation du niveau des liquides et contrôler qu'il n'y a pas de signes de dégâts.*
- *Le liquide encrassé recueilli par l'appareil pour l'aspiration d'eau doit être considéré comme conducteur.*

⚠ ATTENTION ! ⚠

*Ne pas utiliser la machine si l'arrêt mécanique des liquides n'est pas monté !
L'emploi sans flotteur peut provoquer de graves dégâts à la machine.*

⚠ ATTENTION ! ⚠

Veiller à aspirer un mélange d'air et de liquide pour éviter la surcharge du moteur de l'unité d'aspiration.

La machine aspire les liquides et les dépose à l'intérieur de la cuve.

Lorsque l'appareil aspire du liquide, il doit être équipé d'un arrêt mécanique des liquides.

L'arrêt mécanique des liquides nécessite une cuve spéciale avec une buse prévue à cet effet.

Avant de mettre la machine en marche, fermer la bouche d'aspiration sur la chambre de filtration avec le bouchon prévu à cet effet et brancher le tuyau d'aspiration dans la bouche d'aspiration sur la cuve à poussières, puis monter l'accessoire indiqué pour le travail à faire à l'extrémité du tuyau (consulter le catalogue des accessoires ou contacter le service après-vente du fabricant).

L'arrêt mécanique des liquides bloque l'aspiration (les unités d'aspiration continuent à tourner) quand la cuve de récupération de liquide est pleine. Il est alors nécessaire d'éteindre la machine et de vidanger la cuve à liquides.

La machine ne s'éteint pas automatiquement.

Caractéristiques techniques

Paramètre	Unités de mesure	T22	T40	T40W
Tension @ 50Hz	V	400	400	400
Puissance	Kw	2,2	4,3	4
Puissance (EN 60335-2-69)	Kw	2,1	2,7	3,4
Dépression maxi	mm H2O	3000	4690	3000
Débit d'air maximum sans tuyau ni réductions	L/min'	5250	5250	8150
Débit d'air maxi (tuyau 3 m, Ø 50 mm)	L/min'	4500	4500	7000
Niveau de pression sonore (Lpf) (EN60335-2-69) (*)	dB(A)	68	72	72
Vibrations, ah (**)	m/s ²	≤2,5		
Protection	IP	55		
Isolation	Classe	F		
Capacité de la cuve	L	50/100		
Contenance du sac à poussière Longopac®	L	175		
Bouche d'aspiration (diamètre)	mm	70		
Surface filtre primaire	m ²	1,95		
Surface de filtre absolu H à l'aspiration	m ²	3,5		
Efficacité filtre absolu selon la méthode MPPS (EN 1822)	%	99,995 (H14)		
Poids	Kg	111	132	136

(*) Incertitude de mesures KpA <1,5 dB(A). Valeur d'émissions sonores conformes à EN-60335-2-69

(**) Valeur totale d'émission de vibrations auxquelles sont soumis le bras et la main de l'opérateur

Dimensions

Figure 3

Modèle	T22		T40		T40W	
	L50	L100, LP	L50	L100, LP	L50	L100, LP
A (mm)	1240	1530	1240	1530	1240	1530
B (mm)	1130		1130		1130	
C (mm)	600		600		600	
Poids (kg)	111	114	132	135	136	139

[REMARQUE]

- Conditions de stockage :
Température : -10°C ÷ +40°C
Humidité : ≤ 85%
- Conditions de fonctionnement :
Altitude maximum : 800 m
(Jusqu'à 2 000 m avec performances réduites)
Température : -10°C ÷ +40°C
Humidité : ≤ 85%

Commandes et indicateurs

Figure 4

1. Levier de décrochage cuve à poussières
2. Levier de freins de roue
3. Pommeau de secouage manuel
4. Sélecteur de mise en marche / arrêt version normale

Contrôles avant la mise en marche

Figure 5

1. Bouche d'aspiration

Avant de démarrer, contrôler :

- Que les filtres sont en place.
- Que l'étrier de fermeture est bien serré.
- Que le tuyau d'aspiration et les accessoires sont correctement insérés dans la aspiration bouche d'aspiration (1).
- la présence du sac ou de la cuve de récupération, s'ils sont prévus.



Ne pas utiliser l'appareil si les filtres sont défectueux.

Mise en marche et arrêt



Avant de démarrer la machine, bloquer les freins des roues

Figure 6

1. Freins de blocage des roues
2. Sélecteur de mise en marche (version normale)

- Tourner le interrupteur (2) sur « 1 » pour la mise en marche.
- Tourner le interrupteur sur « 0 » pour l'arrêt.

[REMARQUE]








Vérifier le fonctionnement de la machine en mettant la main sur la bouche d'aspiration.

Si la machine n'aspire pas d'air, le sens de rotation du moteur n'est pas correct ; débrancher la fiche de la prise de courant et tourner le sélecteur à l'intérieur de la fiche pour effectuer le branchement correct des phases.

Machines équipées du système d'aspiration des liquides

- Lorsque la cuve est pleine, l'arrêt mécanique des liquides coupe l'aspiration ; l'unité d'aspiration reste allumée.
- Ne pas laisser tourner l'unité d'aspiration après l'activation de l'arrêt des liquides. L'éteindre avec l'interrupteur prévu à cet effet.

Liste des symboles de commande et témoins du tableau électrique

	Cuve/vidange/sac rempli
	Filtre primaire colmaté
	Présence de tension
	Nettoyage du filtre
	Séquence des phases
	Marche
	Arrêt

Arrêt d'urgence

Placer l'interrupteur sur « 0 » pour éteindre la machine.



Les moteurs et les dispositifs intérieurs de la machine restent alimentés en électricité.

Fermer la vanne de marche/arrêt. La machine s'arrête.

Fonctionnement

Figure 7

Vacuomètre (2) : zone verte (3), zone rouge (1)

Pendant l'utilisation de la machine, vérifier le contrôle du débit :

- pendant la marche, l'aiguille du vacuomètre doit rester dans la zone verte (3) afin de garantir que la vitesse de l'air aspiré ne descende pas sous la valeur de sécurité de 20 m/s ;

- Si l'aiguille est dans la zone rouge (1), cela signifie que la vitesse de l'air dans le tuyau d'aspiration est inférieure à 20 m/s et que la machine ne fonctionne pas en conditions optimales. Secouer ou remplacer le filtre.
- en conditions normales de fonctionnement, fermer le tuyau d'aspiration, l'aiguille du vacuomètre doit passer de la zone verte (3) à la zone rouge (1).

! ATTENTION !

*Pendant le fonctionnement contrôler toujours que l'aiguille du vacuomètre reste dans la zone verte (3).
En cas de problèmes, voir le chapitre « Recherche des pannes ».*

! ATTENTION !

*La vitesse de l'air dans le tuyau d'aspiration ne doit pas être inférieure à 20 m/s.
Situation indiquée par l'aiguille du vacuomètre dans la zone verte (3).*

! ATTENTION !

Les machines ne peuvent s'employer qu'avec des tuyaux dont le diamètre est conforme aux spécifications du tableau des « Caractéristiques techniques ».

! ATTENTION !

En cas de problèmes, voir le chapitre « Recherche des pannes ».

À la fin du nettoyage

- Arrêter la machine et débrancher la fiche de la prise.
- Enrouler le câble de connexion.
- Vider la cuve et nettoyer la machine comme prévu au paragraphe « Entretien, nettoyage et décontamination ».
- Si des substances agressives ont été aspirées, laver la cuve à l'eau courante.
- Déposer la machine dans un local sec, hors de la portée de personnes non autorisées.
- Bloquer les freins des roues.
- Pendant le transport et lorsque la machine est inutilisée, fermer la bouche d'aspiration avec le bouchon approprié (si présent).

Entretien, nettoyage et décontamination

⚠ ATTENTION ! ⚠

Avant d'effectuer tout travail de nettoyage ou d'entretien et pendant le remplacement des pièces ou la reversion de la machine à une autre version / variante, débrancher le convoyeur de la source d'alimentation.

- *S'en tenir aux travaux d'entretien décrits dans ce mode d'emploi.*
- *N'utiliser que des pièces détachées d'origine.*
- *Ne pas apporter de modifications à la machine.*

Si ces indications ne sont pas respectées, votre sécurité peut être compromise. En outre, la déclaration CE de conformité / incorporation émise avec la machine n'est plus valable.

⚠ ATTENTION ! ⚠

Pour les procédures d'entretien non décrites dans ce manuel, prière de contacter le service après-vente ou le réseau commercial du fabricant.

⚠ ATTENTION ! ⚠

Pour garantir le niveau de sécurité de la machine, on n'admet que les pièces détachées d'origine fournies par le fabricant.

⚠ ATTENTION ! ⚠

Les précautions décrites ci-dessous doivent être appliquées pendant toutes les opérations d'entretien, y compris le nettoyage et le remplacement des filtres primaire et absolu.

⚠ ATTENTION ! ⚠

Cette machine de classe H peut aspirer des poussières dangereuses pour la santé. Les procédures d'entretien et de vidange, y compris le retrait du sac à poussière, doivent être confiées exclusivement à du personnel spécialisé, dûment équipé de vêtements protecteurs. Ne pas faire fonctionner sans système de filtration complet.

⚠ ATTENTION ! ⚠

Notamment, sur les machines de Classe H, l'efficacité de la filtration de la machine devrait être contrôlée au moins une fois par an, voire plus souvent si la législation nationale l'impose. La méthode d'essai pour vérifier le rendement du filtrage de la machine est spécifiée dans la norme EN 60335-2-69, § 22.AA.201.2. Si le test n'est pas satisfaisant, il devra être répété après avoir remplacé le filtre de classe H.

- Pour permettre à l'utilisateur de mener à bien les opérations d'entretien, l'appareil doit être démonté, nettoyé et révisé, dans la mesure du possible et de façon raisonnable, sans faire courir de risques au personnel d'entretien et au reste du personnel. Les précautions appropriées incluent la décontamination avant le démontage, une ventilation

filtrée de l'air purgé de la pièce où est démonté l'appareil, le nettoyage de la zone d'entretien et une protection adéquate du personnel.

- L'extérieur de la machine doit être décontaminé en utilisant des méthodes de nettoyage par aspiration, dépoussiéré ou traité avec un matériau d'étanchéité avant d'être porté hors d'une zone dangereuse.
- Toutes les parties de l'appareil doivent être considérées comme contaminées quand elles sont retirées de la zone dangereuse. Des précautions doivent être prises pour prévenir la dispersion de la poussière.
- Quand on effectue des opérations d'entretien ou de réparation, tous les éléments contaminés qui ne peuvent pas être nettoyés correctement doivent être éliminés.
- Ces éléments doivent être éliminés dans des sachets imperméables conformément aux règlements applicables dans le respect des législations locales d'élimination de ces matières.
- Cette procédure doit également être suivie pour l'élimination des filtres (primaire et absolu).
- Les compartiments qui ne sont pas étanches à la poussière doivent être ouverts avec des outils appropriés (tournevis, clés, etc.) et soigneusement nettoyés.
- Au moins une fois par an, faire exécuter un contrôle par le fabricant ou par son personnel après-vente technique. Par exemple : Contrôler les filtres à air pour vérifier l'étanchéité à l'air de la machine et contrôler le fonctionnement du boîtier électrique de commande.

Nettoyage du filtre primaire avec système manuel

Figure 8

En fonction de la quantité de poussière aspirée, si l'aiguille du vacuomètre passe de la zone verte dans la zone rouge, secouer le filtre primaire en tournant le levier (1) dans le sens des aiguilles d'une montre/sens contraire des aiguilles d'une montre pendant 5 cycles complets au minimum.

⚠ ATTENTION ! ⚠

Avant d'actionner le secoueur, arrêter la machine. Ne pas secouer le filtre quand la machine est en marche, on peut l'endommager.

F

Avant la remise en marche attendre que la poussière ait le temps de se déposer.

Malgré le secouage, si l'aiguille se trouve toujours dans la zone rouge, remplacer l'élément filtrant (voir le paragraphe « Démontage et remplacement des filtres primaire et absolu »).

[REMARQUE]

Si l'indicateur est toujours dans le rouge, il se pourrait que ce soit le tuyau d'aspiration ou un des accessoires qui est colmaté, plutôt que le filtre. Pourtant, il est nécessaire de les nettoyer.

Nettoyage du filtre à cartouche primaire avec système automatique

Figure 9

1. Electrovanne de nettoyage filtre 1
2. Electrovanne de nettoyage filtre 2
3. Electrovanne de nettoyage filtre 3
4. Electrovanne de nettoyage filtre 4
5. Pressostat cartouches

Lorsque les poussières très fines doivent être aspirées de manière continue sans arrêter le nettoyage des filtres, le fabricant dote la machine d'un système filtrant à plusieurs cartouches.

Le système est équipé d'un dispositif électropneumatique complètement automatique, qui effectue le nettoyage alterné des cartouches filtrantes et garantit la continuité du travail.

Le boîtier électrique est alimenté avec une tension de 24V et il est équipé d'un temporisateur cyclique qui règle les temps suivants :

T1 Temps de nettoyage de filtre

Temps d'ouverture de l'électrovanne de déchargement de l'air à contre courant dans la cartouche.

Plus la durée est limitée, plus le cycle de nettoyage est énergétique.

T2 Temps de pause travail

Temps entre les cycles de nettoyage des cartouches filtrantes en succession.

T3 Temps entre cycles de nettoyage

Intervalle entre deux cycles de nettoyage.

Pour le réglage, vérifier la position des flèches sur les pommeaux du temporisateur.

Malgré le secouage, si l'aiguille se trouve toujours dans la zone rouge, remplacer l'élément filtrant (voir le paragraphe « Démontage et remplacement des filtres primaire et absolu »).

[REMARQUE]

Si l'indicateur est toujours dans le rouge, il se pourrait que ce soit le tuyau d'aspiration ou un des accessoires qui est colmaté, plutôt que le filtre. Pourtant, il est nécessaire de les nettoyer.

! ATTENTION !

Le réglage des intervalles du cycle en usine permet un meilleur nettoyage dans la plupart des cas. C'est pourquoi il est conseillé de maintenir ce réglage d'origine sans jamais tenter de les modifier. Le cas échéant, en cas d'utilisations particulièrement lourdes (ex. collecte de poussière extrêmement fine en très grande quantité, dépassant les 3 kg par minute), il est possible de modifier les intervalles de cycle, en suivant les instructions du Service Manual, disponible auprès du service après-vente du constructeur.

Malgré le secouage, si l'aiguille se trouve toujours dans la zone rouge, remplacer l'élément filtrant (voir le paragraphe « Démontage et remplacement des filtres primaire et absolu »).

[REMARQUE]

Si l'indicateur est toujours dans le rouge, il se pourrait que ce soit le tuyau d'aspiration ou un des accessoires qui est colmaté, plutôt que le filtre. Pourtant, il est nécessaire de les nettoyer.

Vidange de la cuve à poussières

! ATTENTION !

Avant d'effectuer ces travaux éteindre la machine et débrancher la fiche de la prise de courant. Contrôler la classe de filtration de la machine.

Avant de vider la cuve il est conseillé de nettoyer le filtre (voir le paragraphe « Nettoyage du filtre primaire »).

Figure 11

- Décrocher la cuve à poussières à l'aide du levier, la sortir et la vider.
- Nettoyer la machine comme prévu au paragraphe « Entretien, nettoyage et décontamination ».
- Si des substances agressives ont été aspirées, laver la cuve à l'eau courante.
- Contrôler le parfait état et la bonne position du joint d'étanchéité.
- Remettre la cuve en place et la raccrocher.

[REMARQUE]

Au terme d'une session de nettoyage, laisser tourner la machine pendant au moins 60 secondes avant de l'éteindre. Éviter de le mettre en marche ou l'éteindre trop fréquemment.

F

Nettoyage du filtre à cartouche primaire avec système infiniclean

Figure 10

1. Solénoïdes pour le nettoyage des filtres
2. Cartouches filtrantes
3. Minuteur

Les cartouches filtrantes (2) servent à filtrer l'air aspiré. L'aspirateur est équipé de solénoïdes (1) qui permettent le nettoyage cyclique des cartouches filtrantes (2) en déviant l'air expulsé par la soufflerie. Le système entièrement automatique garantit la continuité du travail. Il est piloté par un temporisateur cyclique (3) qui permet le réglage des intervalles T0, T1, T2 définissant le cycle de nettoyage.

! ATTENTION !

Avant d'effectuer ces travaux éteindre la machine et débrancher la fiche de la prise de courant. Contrôler la classe de filtration de la machine.

Avant de vider la cuve il est conseillé de nettoyer le filtre (voir le paragraphe « Nettoyage du filtre primaire »).

Figure 11

- Décrocher la cuve à l'aide du levier et l'enlever, puis retirer le dispositif d'arrêt des liquides et le vider.
- Nettoyer la machine comme prévu au paragraphe « Entretien, nettoyage et décontamination ».
- Si des substances agressives ont été aspirées, laver la cuve à l'eau courante.
- Contrôler le parfait état et la bonne position du joint d'étanchéité.
- Remettre la cuve en place et la raccrocher.

[REMARQUE]

Au terme d'une session de nettoyage, laisser tourner la machine pendant au moins 60 secondes avant de l'éteindre. Éviter de le mettre en marche ou l'éteindre trop fréquemment.

[REMARQUE]

Après avoir aspiré les liquides, l'élément filtrant est humide. Un élément filtrant humide peut s'obturer rapidement si ensuite on aspire des substances sèches. Pour cette raison, avant d'aspirer des substances sèches, s'assurer que l'élément filtrant soit sec ou le remplacer par un autre.

Sac à poussière

Figure 12

La machine peut être équipée d'un sac à poussière. Dans ce cas, la machine doit être équipée des accessoires en option (dépression et grille). L'absence d'installation du sac ou une installation inappropriée peuvent impliquer des risques pour la santé.

Sac en papier et Safe Bag pour l'aspiration des poussières

Figure 13

La machine peut être équipée d'un sac à poussière. Dans ce cas, la machine doit être équipée d'une cuve spéciale et d'un couvercle latéral. Si le sac est mal monté, il peut représenter un risque pour la santé des personnes exposées.

[REMARQUE]

Le système Safe Bag est adapté pour l'aspiration de poussières toxiques afin que l'utilisateur ne soit pas en contact avec le produit.

Sac Longopac® pour l'aspiration des poussières

Figure 14

La machine peut être équipée d'un sac à poussière. Dans ce cas, la poussière est déchargée par gravité lorsque l'aspiration s'arrête. Le sac Longopac® peut être coupé, fermé hermétiquement ou fermé à la taille requise. Si le sac est mal monté, il peut représenter un risque pour la santé des personnes exposées.

Mode de remplacement des sacs à poussière

**ATTENTION !**

Avant d'effectuer ces travaux éteindre la machine et débrancher la fiche de la prise de courant.

**ATTENTION !**

- *Ces opérations peuvent être effectuées, dans le respect des lois en vigueur, uniquement par du personnel formé et spécialisé qui doit porter des vêtements de protection appropriés.*
- *Pendant ces entretiens, faire attention à ne pas soulever de poussière. Porter un masque de protection P3.*
- *En cas de poussières dangereuses et / ou nuisibles à la santé, utiliser exclusivement les sacs indiqués par le fabricant (voir « Pièces détachées conseillées »).*
- *L'élimination du sac de récolte doit être effectuée par du personnel formé et dans le respect des lois en vigueur.*

**ATTENTION !**

N'utiliser que des sacs d'origine Nilfisk.

**ATTENTION !**

Utiliser exclusivement des sacs adaptés à la classe de la machine utilisée.

**ATTENTION !**

Pendant ces entretiens, faire attention à ne pas soulever de poussière. Porter un masque P3, des vêtements et gants de protection (EPI) adaptés à la classe de risque de la poussière aspirée, en se référant à la législation en vigueur.

Comment remplacer le sac à poussière

Figure 12

- Fermer la bouche d'aspiration à l'aide du bouchon prévu à cet effet (si présent).
- Décrocher la cuve à poussières.
- Retirer le sac à poussière et le fermer avec une pince, si nécessaire.
- Mettre un nouveau sac en prenant soin d'envelopper la paroi externe de la cuve à poussières avec.
- Remettre la cuve à poussières dans la machine.

Comment remplacer le sac en papier

Figure 13

- Fermer la bouche d'aspiration à l'aide du bouchon prévu à cet effet (si présent).
- Décrocher la cuve à poussières.
- Retirer le sac et le fermer à l'aide du couvercle prévu à cet effet (1), indiqué sur la figure.
- Mettre un nouveau sac en veillant à ce que la bouche du sac soit bien étanche.
- Remettre la cuve à poussières dans la machine.

Comment remplacer le sac de sécurité

Figure 13

- Enlever et placer le tuyau d'aspiration dans un endroit sûr et sans poussière.
- Fermer la bouche d'aspiration à l'aide du bouchon prévu à cet effet (si présent).
- Décrocher la cuve à poussières.
- Fermer le Safe Bag en tirant sur la fermeture à « guillotine » (2).
- Fermer hermétiquement le sac en plastique en utilisant le collier prévu à cet effet (3).
- Avec le ruban adhésif (4) fermer le fond du sac en plastique.
- Détacher l'attache spéciale (5) du sac de la bouche d'aspiration.
- Mettre un nouveau sac de sécurité en introduisant la bouche d'aspiration dans l'attache du sac pour en garantir l'étanchéité.
- Enrouler le sac en plastique autour de la paroi externe de la cuve à poussières.
- Remettre la cuve à poussières dans l'aspirateur.

Comment remplacer le Longopac®

Figure 14

- Tourner le sac rempli de poussière (1) sur lui-même pour qu'une section du sac enroulé puisse être serrée à l'aide de deux colliers (2).
- Serrer les deux colliers à une distance de 50 mm l'un de l'autre, puis couper au milieu des deux colliers à l'aide d'une paire de ciseaux.
- Enlever le sac rempli de poussière (1) et positionner la nouvelle portion de Longopac® (3).

Démontage et remplacement des filtres principal et absolu



Lorsque la machine est utilisée pour aspirer des substances dangereuses, les filtres sont contaminés. Par conséquent, il faut :

- procéder avec prudence pour éviter la dispersion de poussière et / ou de la matière aspirée ;
- placer le filtre démonté et / ou remplacé dans un sac imperméable en plastique ;
- le refermer hermétiquement ;
- éliminer le filtre conformément aux lois en vigueur.



Le remplacement des filtres ne doit pas être effectué avec imprudence. Il doit être remplacé par un filtre ayant les mêmes caractéristiques, une surface filtrante identique et appartenant à la même catégorie. Dans le cas contraire, on risque de compromettre le bon fonctionnement de la machine. Avant d'effectuer ces travaux éteindre la machine et débrancher la fiche de la prise de courant.



Avant d'effectuer ces opérations, nettoyer le filtre comme prévu au paragraphe « Entretien, nettoyage et décontamination ».



Pendant ces entretiens, faire attention à ne pas soulever de poussière. Porter un masque P3, des vêtements et gants de protection (EPI) adaptés à la classe de risque de la poussière aspirée, en se référant à la législation en vigueur.



Remonter avec prudence en prenant garde de ne pas se coincer les mains entre la unité d'aspiration et la cuve. Porter des gants de protection contre les risques mécaniques (EN 388) avec un niveau de protection CAT II.



Ne pas réutiliser le filtre de classe H une fois qu'il a été démonté de la machine.

Remplacement du filtre primaire pour les machines équipées du système de nettoyage manuel

Figure 15

- Décrocher l'étrier de fermeture (7).
- Enlever la tête (8) avec la cage en prenant soin pas soulever le filtre primaire (9).
- Enlever et jeter le filtre conformément aux lois en vigueur.
- Remettre à zéro le fonctionnement de la machine en fixant le nouveau filtre sur la bague (24) avec le collier en métal (25).
- Placer la tête et la cage dans le filtre primaire en veillant à ce qu'il y ait un rayon de la cage toutes les deux encoches du filtre étoile.
- Contrôler la position de la poignée du secoueur de filtre (26).
- Fixer l'étrier de fermeture.

Remplacement du filtre à cartouche primaire pour les machines équipées du système de nettoyage automatique



Avant toute opération sur le groupe du filtre, couper l'alimentation en air comprimé du réservoir et évacuer tout l'air du réservoir à travers la sortie. Se tenir à l'écart pour éviter que l'air soufflé atteigne le visage.

Figure 16

1. Tuyau d'aspiration
2. Serrage de clame
3. Chapeau
4. Levier de décrochage
5. Bague du filtre
6. Groupe cartouches
7. Câble d'alimentation
8. Branchement à l'alimentation pneumatique
9. Raccord
10. Connecteur
11. Vis de fixation du réservoir
12. Vis de fixation de la cartouche
13. Cartouches

- Desserrer le collier (2).
- Enlever le tuyau d'aspiration (1).
- Agir sur les leviers (4).
- Déposer le couvercle (3) avec la bague porte filtre (5).
- Débrancher le câble d'alimentation (7) et l'alimentation en air comprimé de l'accouplement de la prise à air (8).
- Enlever le groupe de la cartouche (6).
- Débrancher les connecteurs (10) et le raccord (9).
- Déposer le réservoir de l'air en agissant sur les vis (11).
- Débloquer les dispositifs de fixation (12) et soulever les cartouches (13) en faisant attention à la poussière qui est dessus, puis les placer dans un sac en plastique.
- Se procurer quatre cartouches avec les mêmes caractéristiques. Les cartouches sont fournies avec le joint qui doit être positionné dans le logement approprié sur la partie inférieure de la bride d'attache de la cartouche.

cartouches (13) en faisant attention à la poussière qui est dessus, puis les placer dans un sac en plastique.

- Se procurer quatre cartouches avec les mêmes caractéristiques. Les cartouches sont fournies avec le joint qui doit être positionné dans le logement approprié sur la partie inférieure de la bride d'attache de la cartouche.



ATTENTION !



Le remplacement du joint est essentiel car il garantit une étanchéité parfaite entre la chambre du filtre et la cartouche, évitant ainsi aux poussières de s'échapper.

- Reposer le réservoir en procédant de la façon inverse à celle de la dépose.

Remplacement du filtre absolu à l'aspiration

Figure 18

- Déconnecter le tuyau de l'accessoire de la bouche d'aspiration (1).
- Décrocher l'étrier de fermeture (2).
- Retirer la tête (3), le retourner et le poser sur une surface appropriée pour éviter tout dommage.
- Dévisser la frette (6).
- Retirer le disque (7), la rondelle en fer et caoutchouc (8) et le filtre absolu (9).
- Introduire le filtre absolu (9) dans un sac en plastique, le fermer hermétiquement et l'éliminer conformément aux lois en vigueur.
- Introduire un nouveau filtre absolu (9) ayant la même capacité de filtration.
- Reposer la rondelle en fer et caoutchouc (8) et le disque (7), puis serrer l'écrou à œil (6).
- Réinstaller la tête (3) et fermer l'étrier de fermeture (2).

Installation, nettoyage et remplacement du séparateur (option)

Figure 19

[REMARQUE]

Les instructions décrivant le mode d'installation des jeux en option, leur modes de fonctionnement et d'entretien sont fournis avec ces jeux.



ATTENTION !



La vis (5) placée sur la bague porte-filtre fournie avec le kit doit être retirée, faute de quoi le filtre risque de se casser.

[REMARQUE]

Si le cyclone (4) a seulement un dépôt de poussière il faut l'évacuer à travers le trou central.

Pour effectuer le nettoyage parfait du cyclone (4) il faut le démonter :

- Débloquer les crochets de fermeture (1) du couvercle (2) et déposer le couvercle.
- Enlever le filtre.
- Dévisser les deux vis (3) et le retirer de la cuve.
- Si le composant est trop usé, le remplacer.
- Installer à nouveau le cyclone (4).
- Le bloquer en position en remontant les deux vis (3).

Le remplacement du joint est essentiel car il garantit une étanchéité parfaite entre la chambre du filtre et la cartouche, évitant ainsi aux poussières de s'échapper.

- Reposer le réservoir en procédant de la façon inverse à celle de la dépose.

Remplacement du filtre à cartouche primaire pour les machines équipées du système de nettoyage infiniclean

Figure 17

1. Connecteur
2. Tuyau d'aspiration
3. Tuyau de soufflage
4. Étrier
5. Groupe Infiniclean
6. Filtres à cartouche

- Démontez le connecteur (1).
- Enlever le tuyau d'aspiration (2).
- Démontez le tuyau de soufflage (3).
- Agir sur l'étrier (4) pour démonter le groupe infiniclean (5) avec les protections des filtres.
- Démontez les anciens filtres (6) des protections en les dévissant dans le sens contraire aux aiguilles d'une montre.
- Monter les nouveaux filtres (6) dans les protections en les vissant dans le sens des aiguilles d'une montre.
- Procéder en sens inverse pour remonter à nouveau le groupe infiniclean dans la cuve d'aspiration.
- Éliminer les filtres conformément aux lois en vigueur.

[REMARQUE]

Les cartouches doivent être serrées à fond manuellement, en vérifiant que le joint sur la cartouche soit serré contre le support supérieur. Dans tous les cas, ne pas appliquer un couple de serrage de plus de 12 Nm.

- Desserrer le collier (2).
- Enlever le tuyau d'aspiration (1).
- Agir sur les leviers (4).
- Déposer le couvercle (3) avec la bague porte filtre (5).
- Débrancher le câble d'alimentation (7) et l'alimentation en air comprimé de l'accouplement de la prise à air (8).
- Enlever le groupe de la cartouche (6).
- Débrancher les connecteurs (10) et le raccord (9).
- Déposer le réservoir de l'air en agissant sur les vis (11).
- Débloquer les dispositifs de fixation (12) et soulever les

F

- Remonter le filtre et refermer le couvercle (2) en le bloquant avec les deux crochets de fermeture (1).

Contrôle des étanchéités

Contrôle des tuyauteries

Figure 20

Contrôler le bon état et la bonne fixation des tuyaux (1) de raccordement.

Si les tuyaux sont endommagés, cassés ou si les connexions aux raccords sont desserrés, il faut remplacer les tuyaux.

En cas d'aspiration de matières collantes contrôler le long du tuyau, dans la bouche et sur le déflecteur de la chambre de filtration car ils auront tendance à s'obstruer.

Pour le nettoyage, gratter la bouche (2) de l'extérieur pour enlever les dépôts.

Contrôle du joint d'étanchéité de la chambre de filtration pour les machines équipées d'une cuve à poussières

Figure 21

Si le joint d'étanchéité (1) entre la cuve et la chambre de filtration (3) n'est pas étanche :

- Desserrer les quatre vis (2) qui fixent la chambre de filtration (3) à la structure de la machine.
- Faire descendre la chambre de filtration (3) en utilisant les rainures et atteindre la position d'étanchéité, puis rebloquer les vis (2).

Si l'étanchéité n'est pas parfaite ou si de l'usure, des fissures, etc. sont constatées, le joint d'étanchéité doit être remplacé.

Contrôle du joint d'étanchéité de la chambre de filtration pour les machines équipées du système Longopac®

Figure 22

S'assurer de la bonne étanchéité entre le sac Longopac® et le joint (2).

Contrôler également l'étanchéité du joint situé sur le clapet d'évacuation (1).

Si le joint est déchiré, fissuré etc., il faut le remplacer.

Mise au rebut

F

Figure 23

Le symbole de la poubelle sur roues barrée d'une croix sur l'appareil indique que l'équipement électrique et électronique doit être collecté et éliminé séparément des ordures ménagères. L'élimination correcte de l'équipement aidera à éviter les conséquences négatives potentielles pour l'environnement et la santé humaine.

L'équipement ménager électrique et électronique doit être éliminé en le confiant aux déchetteries prévues à cet effet dans la zone résidentielle. Veuillez noter que l'équipement électrique et électronique doit être éliminé séparément des flux de déchets municipaux. Nous nous ferons un plaisir de vous informer sur les options d'élimination appropriées.

Schémas électriques

Machine de base

Figure 24

Sigle	Code		Description	Q.té
	T22	T40 / T40W		
Q1	Z8 39915	Z8 39916	Interrupteur automatique	1
	Z8 39932		Boîte pour Q1	1

Version pour aspiration de liquides

Figure 25

Sigle	Code		Description	Q.té
	T22	T40 / T40W		
Q1	Z8 39915	Z8 39916	Interrupteur automatique	1
	Z8 39954		Bouton tournant pour Q1	1
B1	Z8 391142		Décrochage automatique	1
PR1	Z8 40841		Pressostat	1
F1.2	Z8 39244		Porte-fusible	1
TR1	Z8 391050		Transformateur	1

Modèle IC





Figure 26

Sigle	Code		Description	Q.té
	T40 / T40W			
Q1	4089100301		Interrupteur automatique	1
A1	4083901505		Temporisateur cyclique	1

Pièces détachées conseillées

Il est recommandé d'avoir toujours à disposition les pièces détachées indiquées ci-dessous pour accélérer les interventions d'entretien.

Pour effectuer une commande, consulter le catalogue des pièces détachées du fabricant.

	Sigle	Modèle	
		Base	FM
	Kit de filtre étoile	40000338	40000492
	Joint bague porte-filtre	Z8 17026	
	Joint chambre du filtre	40000762	
	Collier de serrage filtre	Z8 18079	
	Filtre absolu	4081700935	

Dépannage

Problème	Cause	Remède
La machine ne démarre pas	Manque de courant	Vérifier s'il y a du courant dans la prise. Vérifier que la fiche et le câble sont en parfait état. Demander l'assistance d'un technicien agréé du fabricant.
Le régime moteur de la machine augmente	Filtre primaire colmaté	Actionner le secoueur (pour les modèles à secoueur manuel). Si cela ne suffit pas, le remplacer.
	Tuyau d'aspiration bouché	Contrôler le tuyau d'aspiration et le nettoyer.
L'aspirateur fait plus de bruit que d'habitude	L'arrêt mécanique des liquides s'est déclenché	Vidange de la cuve à liquides.
Fuite de poussière de la machine	Le filtre est déchiré	Remplacer par un filtre de la même catégorie.
	Mauvais filtre	Remplacer par un filtre de catégorie adéquate et vérifier.
Électricité statique sur la machine	Mise à la terre manquante ou inefficace	Vérifier toutes les mises à la terre, notamment le raccord à la bouche d'aspiration ; en outre, remplacer le tuyau par un tuyau antistatique.
L'aspirateur s'est soudainement arrêté	Intervention du coupe-circuit	Contrôler le réglage. Contrôler l'absorption du moteur. Vider la cuve. Si nécessaire contacter un centre d'assistance autorisé.

Inhaltsverzeichnis

Gebrauchsanweisung	2
Sicherheit des Benutzers	2
Allgemeine Informationen zum Gebrauch der Maschine	2
Bestimmungsgemäße Verwendungen	2
Unzulässiger Gebrauch.....	2
Versionen und Ausführungen	3
Allgemeine Hinweise	3
Restrisiken.....	3
EG-Konformitätserklärung.....	4
Anlagenbeschreibung.....	5
Geräteteile und Schilder.....	5
Umrüstzubehör.....	5
Zubehörteile	5
Verpackung und Auspackung.....	5
Auspacken, Handling, Gebrauch und Lagerung	5
Inbetriebnahme - Anschluss an das Stromnetz.....	6
Saugrohre.....	6
Aufsaugen von trockenen Substanzen.....	6
Ansaugung der Materialien	7
Technische Daten.....	8
Abmessungen	8
Bedienelemente und Kontrollleuchten.....	9
Prüfungen vor dem Einschalten	9
Anlassen und Abstellen.....	9
Liste der Symbole der Steuerelemente und Anzeigeleuchten der Schalttafel.....	9
Notabschaltung	9
Betrieb	9
Nach dem Ende des Reinigungsdurchgangs	10
Wartung, Reinigung und Dekontamination.....	11
Primärfilterreinigung mit dem manuellen System.....	11
Primärpatronen-Filterreinigung mit dem automatischen System	12
Primärpatronen-Filterreinigung mit dem Infiniclean System.....	12
Entleeren des Behälters	12
Entleeren des Flüssigkeitsbehälters.....	12
Staubbeutel	13
Papierbeutel und Safe-Bag für die Staubeinsammlung	13
Longopac®-Beutel für die Staubeinsammlung.....	13
Staubbeutel austauschen.....	13
Ausbauen und Ersatz der Hupt- und Absolutfilter	14
Installation, Reinigung und Austausch des Zyklons (optional)	15
Prüfung der Dichtungen	16
Entsorgung.....	16
Empfohlene Ersatzteile.....	17
Fehlersuche	18

Gebrauchsanweisung

Betriebsanleitung lesen und die mit **VORSICHT** gekennzeichneten Sicherheitshinweise beachten!

Sicherheit des Benutzers



Betriebsanleitung vor Inbetriebnahme der Maschine aufmerksam lesen, griffbereit aufbewahren und bei Bedarf konsultieren.

Die Maschine darf nur von Personen benutzt werden, die mit der Funktion des Geräts vertraut sind, ausdrücklich mit dem Gebrauch der Anlage beauftragt und entsprechend geschult wurden.

Vor dem Gebrauch müssen Bedienpersonen Informationen, Anweisungen und Schulungen zum Maschinengebrauch und zu den Substanzen erhalten, für die Anlage eingesetzt werden soll. Dies umfasst auch die sichere Entsorgung des aufgesaugten Schmutzes.



Diese Maschine ist nicht für den Gebrauch durch Personen mit eingeschränkten physischen, sensorischen oder geistigen Fähigkeiten oder mit wenig Erfahrung bzw. Sachkenntnis (einschließlich Kinder) bestimmt, es sei denn, sie werden durch eine für ihre Sicherheit zuständige Person beaufsichtigt oder haben von dieser Anweisungen zum Gerätegebrauch erhalten. Kinder sind zu beaufsichtigen, um sicherzustellen, dass sie nicht mit dem Industriesauger spielen.



Vor jedem Anlagengebrauch ist sicherzustellen, dass alle sicherheitsgefährdenden Umstände sachgerecht beseitigt wurden. Etwaige Unregelmäßigkeiten hinsichtlich des Anlagenbetriebs sind den zuständigen Vorgesetzten zu melden.

Vergewissern Sie sich, dass alle Schutzvorrichtungen und Abdeckungen an ihrem Platz sind und alle Sicherheitsvorrichtungen vorhanden und funktionstüchtig sind.

Werden Arbeiten an der Maschine durchgeführt, muß diese unbedingt stehen und von den elektrischen und pneumatischen Versorgungsquellen abgetrennt sein. Führen Sie keinerlei Reparaturarbeiten ohne vorherige Genehmigung durch.



Jede Änderung, welche ohne die ausdrückliche Genehmigung des Herstellers vorgenommen wurde, soll die Garantie nichtig machen und den Hersteller von jeglichen Beanspruchungen für Schäden aufgrund von fehlerhaften Produkten schadlos halten.

Allgemeine Informationen zum Gebrauch der Maschine

Der Gebrauch der Maschine unterliegt den geltenden nationalen Vorschriften.

Außer der Betriebsanleitung und den Bestimmungen, die im jeweiligen Benutzungsland gelten, müssen zur Unfallverhütung auch die technischen Regeln für eine sichere und korrekte Arbeitsweise beachtet werden (Rechtsvorschriften zur Sicherheit am Arbeitsplatz gemäß Gemeinschaftsrichtlinie 89/391/EG in der aktuellen Fassung und nachfolgende Richtlinien).

Sämtliche Arbeiten, welche die Sicherheit von Personen, Bauteilen oder Umwelt gefährden könnten, sind zu vermeiden. Die in dieser Betriebsanleitung enthaltenen Sicherheitsvorschriften und Sicherheitsmaßnahmen sind zu beachten.

Bestimmungsgemäße Verwendungen

Diese Maschine ist für den gewerblichen Gebrauch, z.B. in Hotels, Schulen, Krankenhäusern, Fabriken, Läden, Büros, Wohnanlagen sowie zur Vermietung und keinesfalls für normale Haushaltszwecke geeignet.

Diese Maschine ist für Reinigungsarbeiten und das Aufsammeln von festen Materialien in Innenräumen und im Freien geeignet. Die Maschine ist für den Gebrauch durch eine Bedienperson bestimmt.

Diese Maschine besteht aus einer Saugereinheit, der eine Filtereinheit vorgeschaltet ist, und es verfügt über einen Behälter zur Aufnahme des Saugguts.

Unzulässiger Gebrauch



Strikt verboten ist:

- **Verwendung im Freien bei Niederschlägen.**
- **Auf unebenen und nicht waagerechten Oberflächen.**
- **Ohne die vom Hersteller vorgesehene Filtereinheit.**
- **Der Gebrauch, wenn Ansaugstutzen und/oder Ansaugschlauch auf Körperteile gerichtet sind.**
- **Der Gebrauch ohne die Abdeckung der Saugereinheit.**
- **Der Gebrauch ohne eingebauten Staubbehälter.**
- **Der Gebrauch ohne die vom Hersteller montierten Schutzabdeckungen, Schutzvorrichtungen und Sicherheitseinrichtungen.**
- **Der Gebrauch des Transportgerätes bei teilweise oder vollständig verschlossenen Kühllufteinlässen der Innenbauteile.**
- **Der Gebrauch bei mit Kunststoff- oder Stofftüchern abgedeckter Maschine.**
- **Der Gebrauch bei verschlossenen oder teilweise verschlossenen Luftauslassöffnungen.**
- **Der Gebrauch in engen Räumen, in denen ein Luftaustausch nicht möglich ist.**

**VORSICHT!****Strikt verboten ist:**

- Bei Beschädigung von Kabel oder Stecker. Funktioniert das Gerät nicht vorschriftsmäßig, wurde es fallen gelassen, beschädigt, im Freien gelassen oder ist es ins Wasser gefallen, schicken Sie es bitte an ein zugelassenes Service-Center ein.
- Das Aufsaugen von Flüssigkeiten mit einer Maschine ohne Liquidstopp-Originalsystem.
- Das Gerät nicht am Stromkabel ziehen oder transportieren, das Stromkabel darf nicht als Griff benutzt werden, das Stromkabel nicht in Türen einklemmen oder es um scharfe Ecken oder Kanten herumziehen. Mit dem Gerät nicht über das Stromkabel fahren. Das Stromkabel fern von Wärmequellen halten.
- Das Aufsaugen folgender Stoffe:
 1. Brennende Materialien (Glut, heiße Asche, brennende Zigaretten etc.).
 2. Offene Flammen.
 3. Brenngas.
 4. Brennbare Flüssigkeiten, aggressive Substanzen (z.B. Benzin, Lösemittel, Säuren, alkalische Lösungen etc.).
 5. Explosive und leicht entzündliche Pulver/Stoffe und/oder deren Mischungen (Magnesium- oder Aluminiumpulver etc.).

HINWEIS: Ein Gebrauch zu böswilligen Zwecken ist nicht zulässig, auch wenn er nicht unter den vorstehenden Angaben angeführt ist.

Versionen und Ausführungen

HEPA-Ausführungen

Diese Maschine kann mit einem Filter auf der Saugseite (HEPA) ausgerüstet werden. Wartungs- und Entleerungsarbeiten der Maschine, einschließlich Staubbehälterausbau, dürfen nur von Fachpersonal mit entsprechender Schutzausrüstung durchgeführt werden. Nicht ohne vollständiges Filtrationssystem betreiben.

**VORSICHT!**

Diese Maschine ist nicht zum Aufsaugen gefährlicher Stäube geeignet.

- Wenden Sie sich bei gesundheitsschädlichen Stäuben an die für Gesundheit und Sicherheit zuständigen nationalen Behörden. Die gültigen nationalen Vorschriften sind sowohl während des Gebrauchs als auch hinsichtlich der Entsorgung zu beachten.
- Radioaktive Stoffe gehören per definitionem nicht zu den vorstehend erläuterten verschiedenen Arten von gesundheitsschädlichen Stäuben.

Allgemeine Hinweise

**VORSICHT!****Für den Notfall:**

- Unfall
- Panne
- Filterbruch
- Brand
- etc.

Die Maschine von der Stromversorgung trennen und die Hilfe vom qualifizierten Personal erbeten.

Sollte der Benutzer mit dem angesaugten Produkt in Berührung kommen, die Warnhinweise auf dem Sicherheitsschein des Produkts, der dem Arbeitgeber zur Verfügung gestellt werden muss, prüfen.

[HINWEIS]

Bei der Maschine Arbeitsbereich und eventuell zugelassene Flüssigkeiten überprüfen.

**VORSICHT!**

Die Maschinen dürfen nicht im Freien oder in feuchter Umgebung eingesetzt oder aufbewahrt werden.

Nur die Versionen mit Flüssigkeitsstandanzeige dürfen zur Absaugung von Flüssigkeiten benutzt werden. Im gegenteiligen Fall dürfen die Geräte nur zur Aufsaugung trockener Stäube benutzt werden.

**VORSICHT!**

Version für die Flüssigkeiten.

Tritt Schaum oder Flüssigkeit aus der Maschine aus, sofort ausschalten und sich an das Service-Fachpersonal wenden.

[HINWEIS]

Diese Geräte dürfen nicht in korrosiven Umgebungen eingesetzt werden.



Restrisiken

Nach sorgfältiger Prüfung der in allen Betriebsphasen der Maschine vorhandenen Risiken wurden Sondermaßnahmen ergriffen, um die Risiken für die Bediener so weit wie möglich zu beseitigen und/oder die Risiken aufgrund von an der Quelle nicht vollständig entfernbaren Gefahren zu begrenzen oder zu reduzieren.



Während der Vorgänge und/oder der Wartung sind die Bediener gewissen Restrisiken ausgesetzt, die aufgrund der Art der Vorgänge selbst nicht vollständig beseitigt werden können. Deshalb ist der Installateur für die Lieferung von zusätzlichen Informationen und/oder Gefahrenschildern auf der Grundlage des Standorts der Maschineninstallation sowie des handzuhabenden Materials verantwortlich.

D



- Risiken aufgrund der elektrischen Gefahren während der Wartung

 **GEFAHR** 

Risiko des Stromschlages, wenn beim Zugang auf die elektrische Ausrüstung während der Wartung die elektrische Stromversorgung nicht abgeschaltet wird.

 **VERBOTEN** 

Es ist verboten, auf die elektrische Ausrüstung vor dem Trennen der Maschine oder deren Teile von der elektrischen Leitung zu arbeiten.

 **EINHALTUNGSPFLICHT** 

Die elektrische Wartungsmaßnahmen müssen durch das qualifizierte Personal getätigt werden. Führen Sie die Prüfungen auf der elektrischen Ausrüstung entsprechend den Spezifikationen im Handbuch aus.

- Risiken aufgrund des Vorhandenseins der restlichen Hochtemperatur nach dem Aufhalten der Saugeinheit.

Während der Wartungs- und Reinigungsmaßnahmen könnte der Bediener bei stillstehender Maschine die heißen Oberflächen der Teile der Vakuumeinheit berühren. Spezifische Warnsignale, die in strategischen Punkten angebracht sind, zeigen die Gefahr aufgrund des Vorhandenseins der heißen Oberflächen sowie die Pflicht für den Benutzer zur Verwendung der persönlichen Schutzausrüstung, insbesondere der Schutzhandschuhe, an.

Die möglicherweise heißen Teile (hohe Temperaturen) werden folgendermaßen identifiziert:



EG-Konformitätserklärung

D Jede Maschine wird mit einer EG-Konformitätserklärung geliefert. Siehe Faksimile in der Abb. 27.

[HINWEIS]

Bei der Konformitätserklärung handelt es sich um eine höchst wichtiges Dokument, das mit äußerster Sorgfalt aufzubewahren ist, damit es den Kontrollbehörden auf Anfrage zur Verfügung gestellt werden kann.

Anlagenbeschreibung

Geräteteile und Schilder

Abbildung 1

1. Typenschild mit folgenden Angaben:
Artikelnummer, Anwendungsklasse, technische Daten (siehe Tabelle S. 6), Seriennummer, CE-Kennzeichnung, Baujahr, Netzspannung.
2. Sauganschlussleitung
3. Bedienfeld Standardausführung
4. Staubbehälter.
5. Filterkammer
6. Auslass
7. Verbotsschild
Dieses Schild weist die Bedienperson darauf hin, dass der Filter nur bei ausgeschaltetem Sauger gerüttelt werden darf (siehe auch Abs. „Primärfiltrerrüttler“).
8. Schild mit Spannungsangabe
Gibt die im Inneren der Schalttafel vorhandene Spannung an.
9. Saugöffnung
10. Zubehörfach
11. Vakuummeter

Der Zugang zur Platte ist nur dem Fachpersonal gestattet, das vor dem Berühren der elektrischen Einrichtung die Maschine von deren Stromversorgung über die Bewegung des Hauptschalters auf 0 - (Aus) sowie durch Entfernen des Steckers von der elektrischen Steckdose trennen muss.

Diese Maschine erzeugt einen starken Luftstrom, der durch den Ansaugstutzen (10) angesaugt und durch den Auslass (7) ausgestoßen wird.

Vor dem Anschalten der Maschine Ansaugschlauch an den Anschlussstutzen anschließen und das für die jeweilige Reinigungsarbeit geeignete Saugwerkzeug am Ansaugschlauch anbringen. Konsultieren Sie für das gewünschte Saugzubehör den Zubehörkatalog oder wenden Sie sich an den Hersteller-Kundendienst.

Die Durchmesser der verwendbaren Ansaugschläuche können sie der Tabelle mit den technischen Daten entnehmen.

Die Maschine ist mit einem Primärfilter ausgestattet, der einen Einsatz bei den meisten Anwendungen ermöglicht.

Über den Primärfilter hinaus, der den üblichsten Staub zurückhält, kann ein Sekundärfilter (Absolutfilter) installiert werden.

Diese Maschine ist mit einem internen Leitblech ausgestattet, der das ausgesaugte Material in einen zentrifugalen Wirbel zwingt und das Material im Auffangbehälter niederschlägt.

Umrüstbehör

Für die Maschine ist verschiedenes Umrüstzubehör erhältlich. Auf Anfrage kann die Maschine mit vorinstallierten, optionalen Bausätzen geliefert werden. Diese können jedoch auch später installiert werden.

Wenden Sie sich für weitere Informationen bitte an das Verkaufsnetz.

Die Anleitungen zur Anwendung und deren Betriebsanleitung sind zusammen mit dem Zubehör erhältlich.



VORSICHT!

Nur genehmigtes und geliefertes Originalzubehör verwenden.

Zubehörteile

Erhältlich sind diverse Zubehörteile. Bitte den Zubehörkatalog des Herstellers konsultieren.



VORSICHT!

Nur vom Hersteller genehmigte und gelieferte Originalzubehörteile verwenden.

Verpackung und Auspackung

Das gesamte versendete Material wurde vor der Übergabe an den Spediteur sorgfältig kontrolliert.

Beim Erhalt der Maschine prüfen, ob sie keine Transportschäden erlitten hat. Im Falle einer Beschädigung muss man eine direkte Reklamation beim Frachtführer einreichen.

Das Verpackungsmaterial muss gemäß den geltenden Rechtsvorschriften entsorgt werden.

Abbildung 2

Modell	A (mm)	B (mm)	C (mm)	kg
T22	1200	700	1700	144
T40	1200	700	1700	165
T40W	1200	700	1700	169

Auspacken, Handling, Gebrauch und Lagerung

Um die Saugereinheit zu entpacken, die Halterungen mit einem Hammer und einem Schraubenzieher entfernen.

Auch die Befestigungsvorrichtungen mit geeigneten Geräten entfernen, die vom Hersteller bei der Verpackung angebracht wurden.

Die Radbremsen lösen und die Maschine von der Stützplattform über eine Rampe mit einer geeigneten Aufnahmefähigkeit und durch Bewegen des Staubsaugers über einen Griff entfernen. Auf ebener und waagerechter Fläche agieren.

Die Tragfähigkeit der Standfläche muss für das Maschinengewicht geeignet sein.

Im Falle eines festen Standortes achten Sie darauf, dass eine breite Fläche um das Gerät vorhanden ist, um die Bewegungsfreiheit bei der Arbeit zu gewährleisten und die Arbeit des Wartungspersonals zu erleichtern.



VORSICHT!

Der Hersteller soll nicht für jegliche Schäden an der Maschine während des Anhebens haften, wenn die vom Hersteller mitgelieferte Hubausrüstung nicht verwendet wird.

D

! VORSICHT! !

Wenn verschiedene Stützplattformen geliefert werden, muss die Stützplattform, an welcher die Maschine verankert ist, mit einem Gabelstapler mit einer geeigneten Aufnahmefähigkeit gehandhabt werden. Die Maschine dann entpacken, indem sie auf eine flache und horizontale Oberfläche mit einer geeigneten Aufnahmefähigkeit für das Gewicht des Staubsaugers abgesenkt wird.

Inbetriebnahme - Anschluss an das Stromnetz

! VORSICHT! !

- Maschine vor Inbetriebnahme auf offensichtliche Schäden überprüfen.
- Vor dem Anschluss der Maschine in die Steckdose sicherstellen, dass die auf dem Typenschild angezeigte Spannungswert mit jenem der Steckdose übereinstimmt.
- Den Stecker in eine Steckdose mit korrekt installiertem Erdungskontakt/Anschluss verbinden. Sicherstellen, dass die Maschine ausgeschaltet ist.
- Die Stecker und Steckverbinder der Verbindungskabel müssen gegen Wasserspritzer geschützt werden.
- Prüfen, dass eine angemessene Verbindung mit der elektrischen Steckdose besteht.
- Die Maschine nur verwenden, wenn sich die Kabel für den Anschluss an die elektrische Steckdose in einem einwandfreien Zustand befinden (die beschädigten Kabel können elektrische Stromstöße verursachen!).
- Regelmäßig prüfen, dass keine Anzeichen von Beschädigung, übermäßigem Verschleiss, Rissen oder Alterung am elektrischen Kabel vorhanden sind.

! VORSICHT! !

Während des Gerätebetriebs nicht:

- auf das Netzkabel treten, das Kabel einquetschen oder beschädigen, am Kabel ziehen.
- Das Netzkabel nur am Stecker (nicht am Kabel) aus der Steckdose ziehen.
- Das Stromkabel nur gegen ein Kabel desselben Typs wie das Originalkabel austauschen: H07 RN-F, dasselbe gilt auch für eventuelle Verlängerungskabel.
- Die Netzanschlussleitung darf nur durch den Hersteller oder seinen Kundendienst oder eine ähnlich qualifizierte Person ausgetauscht werden.

Die Systemsicherheitsbeauftragten müssen Folgendes tun:

- Jeden unsachgemäßen Gebrauch verhindern.
- sicherstellen, dass die Sicherheitsvorrichtungen nicht entfernt oder manipuliert wurden.
- prüfen, dass alle Wartungseingriffe ordnungsgemäß ausgeführt wurden;
- sicherstellen, dass kein Maschinenteil (Kupplungen, Löcher, usw.) verändert wurden, um zusätzliche Geräte anzuschließen;
- sicherstellen, dass ausschließlich Nilfisk-

Originalersatzteile verwendet werden.

HINWEIS

Der Benutzer ist dafür verantwortlich sicherzustellen, dass die Installation gemäß sämtlicher vor Ort geltenden gesetzlichen Bestimmungen erfolgt. Die Ausrüstung muss von qualifiziertem Personal installiert werden, das die hier angeführten Informationen gelesen und verstanden hat.

Saugrohre

Bei Verwendung eines Verlängerungskabels ist darauf zu achten, dass der Kabelquerschnitt der Stromaufnahme und der Schutzart der Maschine.

Max. Leistung (kW)	3	5	15	22
Mindestschnittfläche (mm ²)	2,5	4	10	16
Maximale Länge (m)	20			
Kabel	H07 RN - F			

! VORSICHT! !

Die Steckdosen, die Stecker, die Zugentlastungen, die Verbinder und die Verlegung des Verlängerungskabels müssen dem IP-Schutzgrad der Maschine entsprechen, siehe Typenschild.

! VORSICHT! !

Die Netzsteckdose der Maschine muss mit einem Fehlerstrom-Schutzschalter mit Fehlerstrombegrenzung, der die Stromversorgung unterbricht, sobald der Erdungsstrom 30 ms lang 30 mA übersteigt, oder einem gleichwertigen Schutzstromkreis, geschützt sein.

! VORSICHT! !

Niemals Wasser auf die Maschine spritzen: Gefahr für Personen und Kurzschlussgefahr der Stromversorgung.

Aufsaugen von trockenen Substanzen

[HINWEIS]

Im Lieferumfang enthaltene Filter und Staubbeutel, sofern vorhanden, müssen korrekt eingesetzt werden.

! VORSICHT! !

Die Sicherheitsregelungen für die aufgesaugten Materialien beachten.

Ansaugung der Materialien



Die Sicherheitsregelungen für die aufgesaugten Materialien beachten.



- **Bevor Flüssigkeiten angesaugt werden, die korrekte Funktion der Stopp-Vorrichtung für Flüssigkeiten überprüfen.**
- **Im Falle von Schaum unverzüglich die Arbeit einstellen, die Maschine ausschalten und den Behälter entleeren.**
- **Flüssigkeitsstandbegrenzer regelmäßig reinigen und auf Beschädigungen überprüfen.**
- **Die durch die Maschine aufgesaugte Schmutzflüssigkeit ist als leitend zu erachten.**



Die Maschine nicht verwenden, wenn die mechanische Ansaugstopp-Vorrichtung für Flüssigkeiten nicht installiert ist!

Die Verwendung ohne Schwimmer kann schwere Beschädigungen an der Maschine verursachen.



Zur Vermeidung einer Überlastung des Motors der Saugereinheit ist darauf zu achten, dass ein Luft-Flüssigkeits-Gemisch aufgesaugt wird.

Das Gerät saugt Flüssigkeiten auf und befördert sie in den Sammelbehälter.

Werden mit der Maschine Flüssigkeiten aufgesaugt, muss sie mit der mechanischen Ansaugstopp-Vorrichtung für Flüssigkeiten ausgestattet sein.

Für die mechanische Ansaugstopp-Vorrichtung ist ein spezieller Behälter mit der entsprechenden Düse erforderlich.

Die Maschine erst einschalten, wenn der obere Einlass auf der Filterkammer mit dem entsprechenden Verschluss verschlossen und der Saugschlauch in den Einlass auf dem Sauggutbehälter gesteckt wurden, dann das geeignete Saugwerkzeug am Schlauchende anbringen (siehe Hersteller-Zubehörekatalog oder Kundendienst zu Rate ziehen).

Die Ansaugstopp-Vorrichtung für Flüssigkeiten stoppt das Aufsaugen (die Saugereinheiten bleiben in Betrieb), wenn der Flüssigkeitsbehälter voll ist. In diesem Fall ist die Maschine auszuschalten und der Flüssigkeitsbehälter zu entleeren.

Die Maschine schaltet sich nicht automatisch ab.

Technische Daten

Parameter	Maßeinheit	T22	T40	T40W
Spannung @ 50 Hz	V	400	400	400
Leistung	kW	2,2	4,3	4
Leistung (EN 60335-2-69)	kW	2,1	2,7	3,4
Max. Unterdruck	mm H2O	3000	4690	3000
Max. Luft ohne Schlauch und Reduz erstück	l/min	5250	5250	8150
Max. Luft (m 3 Schlauch Ø 50 mm)	l/min	4500	4500	7000
Schalldruckpegel (Lpf) (EN60335-2-69) (*)	dB(A)	68	72	72
Schwingungen, ah (**)	m/s ²	≤2,5		
Schutz	IP	55		
Isolierung	Klasse	D		
Behälterkapazität	L	50/100		
Longopac®-Fassungsvermögen Staubbeutel	L	175		
Saugöffnung (Durchmesser)	mm	70		
Primärfilterfläche	m ²	1,95		
Absolutfilterfläche H (Saugseite)	m ²	3,5		
Leistungsfähigkeit Absolutfilter gemäß Methode MPPS (EN 1822)	%	99,995 (H14)		
Gewicht	kg	111	132	136

(*) Messunschärfe KpA < 1,5 dB (A). Geräuschemissionswerte gemäß EN-60335-2-69 ermittelt

(**) Gesamtemissionswert der Vibrationen, die auf den Arm und die Hand des Bedieners einwirken.

Abmessungen

Abbildung 3

Modell	T22		T40		T40W	
	L50	L100, LP	L50	L100, LP	L50	L100, LP
A (mm)	1240	1530	1240	1530	1240	1530
B (mm)	1130		1130		1130	
C (mm)	600		600		600	
Gewicht (kg)	111	114	132	135	136	139

[HINWEIS]

- Lagerhaltung:
Temperatur: -10 °C ÷ +40 °C
Feuchtigkeit: ≤ 85%
- Betriebsbedingungen:
Max. Höhe: 800 m
(bis zum 2.000 m mit verringerter Leistung)
Temperatur:
T: -10 °C ÷ +40 °C
Feuchtigkeit: ≤ 85%

Bedienelemente und Kontrollleuchten

Abbildung 4

1. Auslösehebel des Staubbehälters
2. Räderbremshebel
3. Knopf manueller Filterrüttler
4. Start-/Stopp-Schalter Standardausführung

Prüfungen vor dem Einschalten

Abbildung 5

1. Saugöffnung

Vor dem Starten überprüfen:

- Ob die Filter eingesetzt sind.
- Ob der Verschlussgurt entsprechend festgezogen ist.
- Ob der Ansaugschlauch und das Zubehör korrekt am Saugöffnungen (1) angeschlossen sind.
- ob der Sicherheitsstaubbeutel oder -behälter, sofern vorgesehen, eingesetzt ist.



VORSICHT!

Nicht mit defekten Filterelementen benutzen.

Anlassen und Abstellen



VORSICHT!

Vor dem Start der Maschine die Räderbremsen blockieren

Abbildung 6

1. Räderbremsen
2. Start-Schalter (Standardausführung)

- Zum Einschalten Schalter (2) auf „I“ drehen.
- Zum Ausschalten Schalter in Stellung 0 bringen.

[HINWEIS]

Die Funktionsfähigkeit der Maschine prüfen, indem eine Hand vor den Saugöffnungen gehalten wird. Saugt die Maschine keine Luft an, dreht der Motor in die falsche Richtung. Netzstecker aus der Netzsteckdose ziehen und Wählschalter im Stecker drehen, um die Phasen korrekt anzuschließen.

Mit dem System für Absaugung von Flüssigkeiten ausgerüstete Systeme

- Sobald der Behälter voll ist, wird das Ansaugen durch die mechanische Ansaugstopp-Vorrichtung für Flüssigkeiten gestoppt; die Saugereinheit bleibt eingeschaltet.
- Die Saugereinheit nicht laufen lassen, nachdem der Flüssigkeitsstopp aktiviert wurde. Mit dem entsprechenden Schalter ausschalten.

Liste der Symbole der Steuerelemente und Anzeigelampen der Schalttafel

	Behälter/Auslass/Beutel voll
	Primärfilter verstopft
	Spannung vorhanden
	Filterreinigung
	Phasenfolge
	Start
	Stopp

Notabschaltung

Den Schalter auf "0" drehen, um die Maschine auszuschalten.



VORSICHT!

An den Motoren und internen Vorrichtungen der Maschine liegt weiterhin elektrische Spannung an.

Das On/Off-Ventil schließen. Die Maschine wird angehalten.

Betrieb

Abbildung 7

Vakuummesser (2): grüner Bereich (3), roter Bereich (1)

Während des Maschinengebrauchs die Flußkontrolle:

- Während des Betriebs der Maschine muss der Zeiger des Vakuummeters im grünen Bereich (3) bleiben, um zu gewährleisten, dass die Geschwindigkeit der angesaugten Luft nicht unter den Sicherheitswert von 20 m/s sinkt;

- Befindet sich der Zeiger im roten Bereich (1), liegt die Luftgeschwindigkeit im Ansaugschlauch unter 20 m/s: der optimale Maschinenbetrieb ist nicht gewährleistet. Filter rütteln oder reparieren.
- Ansaugschlauch bei normalen Betriebsbedingungen verschließen. Der Zeiger des Vakuummeters muss vom grünen (3) in den roten Bereich (1) wechseln.



*Während des Betriebs der Maschine immer sicherstellen, dass der Zeiger des Vakuummeters im grünen Bereich (3) bleibt.
Für weitere Informationen siehe Kapitel „Fehlersuche“.*



*Die Luftgeschwindigkeit im Saugschlauch darf nicht unter 20 m/s liegen.
Durch den Vakuummeteranzeiger in der grünen Zone (3) angegebener Zustand.*



Alle Maschinen können nur mit Schläuchen verwendet werden, deren Durchmesser mit den Spezifikationen in der Tabelle „Technische Daten“ übereinstimmen.



Für weitere Informationen siehe Kapitel „Fehlersuche“.

Nach dem Ende des Reinigungsdurchgangs

- Die Maschine ausschalten und den Stecker von der Steckdose entnehmen.
- Das Verbindungskabel aufwickeln.
- Den Behälter entleeren und die Maschine wie unter Absatz „Wartung, Reinigung und Dekontamination“ angegeben reinigen.
- Wurden aggressive Stoffe aufgesaugt, Behälter mit sauberem Wasser ausspülen.
- Die Maschine an einem trockenen Ort und außerhalb der Reichweite von unbefugten Personen aufbewahren.
- Die Räderbremsen sperren.
- Während des Transports und bei Nichtverwendung der Maschine die Saugöffnung mit dem entsprechenden Stecker (wenn vorhanden) schließen.

Wartung, Reinigung und Dekontamination

⚠ VORSICHT! ⚠

Vor jeglichen Reinigungs- oder Wartungsarbeiten, beim Austausch von Teilen oder der Geräteumrüstung in eine andere Version/Ausführung ist die Maschine von der Stromquelle zu trennen.

- Es dürfen nur die in dieser Betriebsanleitung beschriebenen Wartungsarbeiten ausgeführt werden.
- Nur Originalersatzteile verwenden.
- Keine Änderungen an der Maschine ausführen.

Bei Nichtbeachtung dieser Anweisungen könnte die Sicherheit des Benutzers gefährdet werden. Darüber hinaus wird jegliche EG-Konformitäts-/Einarbeitungserklärung, die mit der Maschine ausgestellt wird, nichtig.

⚠ VORSICHT! ⚠

Für nicht im vorliegenden Handbuch beschriebene Wartungseingriffe, ist der technische Kundendienst oder das Vertriebsnetzwerk des Herstellers heranzuziehen.

⚠ VORSICHT! ⚠

Zur Gewährleistung des Sicherheitsniveaus der Maschine sind ausschließlich vom Hersteller gelieferte Originalersatzteile zulässig.

⚠ VORSICHT! ⚠

Folgende Vorsichtsmaßnahmen sind bei allen Wartungsarbeiten, einschließlich Reinigung und Austausch des Primär- und des Absolutfilters, zu beachten.

⚠ VORSICHT! ⚠

Mit dieser Maschine der Klasse H können gesundheitsschädliche Stäube aufgesaugt werden. Wartungs- und Entleerungsarbeiten der Maschine, einschließlich Sauggutbeutelbau, dürfen nur von Fachpersonal mit entsprechender Schutzausrüstung durchgeführt werden. Nicht ohne vollständiges Filtrationssystem betreiben.

⚠ VORSICHT! ⚠

Insbesondere bei Maschinen der Klasse H sollte die Abscheideeffizienz der Maschine mindestens einmal jährlich bzw. häufiger, sofern dies von nationalen Vorschriften verlangt wird, überprüft werden. Das Prüfverfahren zur Ermittlung der Filtereffizienz der Maschine ist in der Norm EN 60335-2-69, Anlage 22.AA.201.2 definiert.

Werden die erforderlichen Werte nicht erreicht, ist der Test zu wiederholen, nachdem der Filter der Klasse H durch einen neuen ersetzt wurde.

- Zur Wartung durch die Bedienperson muss das Gerät auseinander genommen, gereinigt und gewartet werden,

soweit dies durchführbar ist, ohne das Wartungspersonal und andere Personen zu gefährden. Die zu treffenden Maßnahmen umfassen die Dekontamination vor der Demontage, Maßnahmen für die gefilterte Lüftung der Abluft des Raums, in dem die Maschine demontiert wird, die Reinigung des Eingriffsbereichs und eine geeignete Personenschutz-ausrüstung.

- Das Äußere der Maschine sollte durch Staubabsaugverfahren gereinigt und sauber abgewischt werden oder mit Abdichtmitteln behandelt werden, bevor es aus dem gefährlichen Gebiet genommen wird.
- Alle Maschinenteile müssen, wenn sie aus dem Gefahrenbereich gebracht werden, als kontaminiert angesehen werden: Eine Staubverteilung ist unbedingt zu vermeiden.
- Bei der Durchführung von Wartungs- oder Reparaturarbeiten müssen alle verunreinigten Bauteile, die nicht gründlich gereinigt werden können, entsorgt werden.
- Solche Bauteile müssen in dichten Beuteln gemäß den gültigen örtlichen Bestimmungen für die Beseitigung derartiger Abfälle entsorgt werden.
- Diese Vorgehensweise ist auch zur Filterentsorgung (Primär- und Absolutfilter) heranzuziehen.
- Die nicht staubdichten Fächer mit entsprechendem Werkzeug (Schraubenzieher, Schlüssel etc.) öffnen und sorgfältig reinigen.
- Vom Hersteller oder seinem Kundendienst mindestens einmal jährlich eine technische Überprüfung durchführen lassen. Zum Beispiel: Überprüfung der Filter auf Schäden hinsichtlich der Maschinendichtheit und der einwandfreien Funktion der elektrischen Schalttafel.

Primärfilterreinigung mit dem manuellen System

Abbildung 8

Bewegt sich der Zeiger des Vakuummeters vom grünen in den roten Bereich, den Primärfilter je nach Menge des angesaugten Materials rütteln, indem der Hebel (1) mindestens 5 ganze Zyklen im/gegen den Uhrzeigersinn gedreht wird.

⚠ VORSICHT! ⚠

Vor Betätigung des Filterrüttlers die Maschine ausschalten.
Filterrüttler nicht bei eingeschalteter Maschine betätigen: Der Filter könnte beschädigt werden.

Darauf warten, dass sich der Staub absetzen kann, bevor die Maschine wieder in Gang gesetzt wird.

Bleibt der Zeiger des Vakuummeters im roten Bereich obwohl der Filter gerüttelt wurde, ist das Filterelement auszutauschen (siehe „Primär- und Absolutfilter ausbauen und ersetzen“).

[HINWEIS]

Wenn sich der Anzeiger immer noch im roten Bereich befindet. Es ist möglich, dass nicht der Filter, sondern die Ansaugleitung oder eines der Zubehörteile verstopft ist. Führen Sie in diesem Fall deren Reinigung durch.

Primärpatronen-Filterreinigung mit dem automatischen System

Abbildung 9

1. Elektroventil 1 für Filterreinigung
2. Elektroventil 2 für Filterreinigung
3. Elektroventil 3 für Filterreinigung
4. Elektroventil 4 für Filterreinigung
5. Drückwächter Patronentank

Wenn es notwendig ist, den sehr feinen Staub durchgehend anzusaugen, ohne aufzuhören, die Filter zu reinigen, liefert der Hersteller die Maschine eines Mehrpatronen-Filtersystems.

Die Einheit ist mit einer elektropneumatischen Vorrichtung geliefert, welche die Filterpatronen abwechselnd vollautomatisch reinigt und damit dafür sorgt, dass man ständig arbeiten kann.

Die Schalttafel, die mit einer Spannung von 24V gespeist wird, mit einem zyklischen Zeitschalter ausgestattet ist, der die Regulierung folgender Zeiten ermöglicht:

T1 Zeit für Filterreinigung

Öffnungszeit des Elektroventils zum Auslass der Luft entgegen der Strömungsrichtung im Inneren der Patrone.

Je kürzer die Zeit, desto kraftvoller ist die Saugwirkung.

T2 Zeit für Arbeitspause

die Zeit, die zwischen zwei aufeinander folgenden Reinigungen der Patronen verstreicht.

T3 Zeit zwischen Reinigungszyklen

Einsatzzeit zwischen einem Reinigungszyklus und dem nächsten.

Zur genauen Einstellung beachten Sie die Position der Pfeile auf den Knöpfen des Zeitgebers.

Bleibt der Zeiger des Vakuummeters im roten Bereich obwohl der Filter gerüttelt wurde, ist das Filterelement auszutauschen (siehe „Primär- und Absolutfilter ausbauen und ersetzen“).

[HINWEIS]

Wenn sich der Anzeiger immer noch im roten Bereich befindet. Es ist möglich, dass nicht der Filter, sondern die Ansaugleitung oder eines der Zubehörteile verstopft ist. Führen Sie in diesem Fall deren Reinigung durch.

D

Primärpatronen-Filterreinigung mit dem Infinclean System

Abbildung 10

1. Magnetventil für Filterreinigung
2. Filterpatronen
3. Zähler

Die Filterpatronen (2) dienen zum Filtrieren der angesaugten Luft. Der Sauger ist mit Magnetventilen (1) ausgestattet, die die Gebläseluft umleiten und die zyklische Reinigung der Filterpatronen (2) ermöglichen. Das vollautomatische System steht für unterbrechungsfreie Arbeit und wird von einem zyklischen Zeitgeber (3) gesteuert, der die Einstellung der Intervalle T0, T1, T2 ermöglicht, die den Reinigungszyklus regeln.



VORSICHT!

Die werkseitige Einstellung der Zyklusintervalle gewährleistet die beste Reinigung für die meisten Anwendungen. Aus diesem Grund sollte diese Einstellung nicht verändert werden. Bei besonders anspruchsvollen Anwendungen (z. B. das Aufsaugen großer Mengen sehr feinen Staubs, mehr als 3 kg pro Minute) können die Zyklusintervalle auf Anfrage geändert werden. Man befolge die Anleitungen im Wartungshandbuch, das beim Service-Dienst des Herstellers erhältlich ist.

Bleibt der Zeiger des Vakuummeters im roten Bereich obwohl der Filter gerüttelt wurde, ist das Filterelement auszutauschen (siehe „Primär- und Absolutfilter ausbauen und ersetzen“).

[HINWEIS]

Wenn sich der Anzeiger immer noch im roten Bereich befindet. Es ist möglich, dass nicht der Filter, sondern die Ansaugleitung oder eines der Zubehörteile verstopft ist. Führen Sie in diesem Fall deren Reinigung durch.

Entleeren des Behälters



VORSICHT!

Vor diesen Handgriffen die Maschine stets ausschalten und den Stromstecker ziehen. Die Maschinenfiltrierklasse prüfen.

Vor dem Entleeren sollte der Filter gereinigt werden (siehe Abs. „Reinigung des Primärfilters“).

Abbildung 11

- Mittels des Hebels den Staubbehälter auslösen, herausziehen und entleeren.
- Die Maschine wie unter Absatz „Wartung, Reinigung und Dekontamination“ angegeben reinigen.
- Wurden aggressive Stoffe angesaugt, Behälter mit sauberem Wasser ausspülen.
- Sicherstellen, dass sich die Dichtung in einem einwandfreien Zustand und in der korrekten Position befindet.
- Behälter wieder einsetzen und einrasten.

[HINWEIS]

Nach des Reinigungsdurchgangs die Maschine vor dem Ausschalten mindestens 60 s lang nachlaufen lassen. Zu häufiges Ein-/Ausschalten vermeiden.

Entleeren des Flüssigkeitsbehälters



VORSICHT!

Vor diesen Handgriffen die Maschine stets ausschalten und den Stromstecker ziehen. Die Maschinenfiltrierklasse prüfen.

Vor dem Entleeren sollte der Filter gereinigt werden (siehe Abs. „Reinigung des Primärfilters“).

Abbildung 11

- Den Behälter mit dem Hebel auslösen und ihn entfernen, dann die Flüssigkeitsanhaltevorrichtung entfernen und entleeren.
- Die Maschine wie unter Absatz „Wartung, Reinigung und Dekontamination“ angegeben reinigen.
- Wurden aggressive Stoffe aufgesaugt, Behälter mit sauberem Wasser ausspülen.
- Sicherstellen, dass sich die Dichtung in einem einwandfreien Zustand und in der korrekten Position befindet.
- Behälter wieder einsetzen und einrasten.

[HINWEIS]

Nach des Reinigungsdurchgangs die Maschine vor dem Ausschalten mindestens 60 s lang nachlaufen lassen. Zu häufiges Ein-/Ausschalten vermeiden.

[HINWEIS]

Das Filterelement ist nass, nachdem die Flüssigkeiten abgesaugt werden. Ein feuchtes Filterelement kann schnell verstopfen, sobald mit der Maschine trockene Substanzen aufgesaugt werden. Vergewissern Sie sich vor der Verwendung der Maschine trockener Substanzen, dass der Filter trocken ist, gegebenenfalls Filter austauschen.

Staubbeutel

Abbildung 12

Die Maschine kann mit einem Staubaufnahmebeutel ausgestattet werden.

In diesem Fall muss die Maschine mit Zubehörteilen ausgestattet sein (Vakuumpumpe und Gitter).

Nicht oder nicht angemessen eingesetzte Beutel können Gefahren für die Gesundheit von ausgesetzten Personen implizieren.

Papierbeutel und Safe-Bag für die Staubeinsammlung

Abbildung 13

Die Maschine kann mit einem Staubaufnahmebeutel ausgestattet werden.

In diesem Fall muss die Maschine mit einem spezifischen Behälter und einer Haube auf einer Seite ausgerüstet.

Das nicht korrekte Einsetzen des Beutels kann eine Gefahr für die Gesundheit der ausgesetzten Personen darstellen.

[HINWEIS]

Das Safe-Bag-System eignet sich für die Einsammlung von Giftstaub, um sicherzustellen, dass der Benutzer nicht mit dem Produkt in Berührung kommt.

Longopac®-BeutelfürdieStaubeinsammlung

Abbildung 14

Die Maschine kann mit einem Staubaufnahmebeutel ausgestattet werden.

In diesem Fall erfolgt das Entleeren bei unterbrochenem Saugen durch die Schwerkraft. Der Longopac®-Beutel kann auf die gewünschten Abmessungen zugeschnitten, geschweißt oder abgebunden werden.

Das nicht korrekte Einsetzen des Beutels kann eine Gefahr für

die Gesundheit der ausgesetzten Personen darstellen.

Staubbeutel austauschen



VORSICHT!

Vor diesen Handgriffen die Maschine stets ausschalten und den Stromstecker ziehen.



VORSICHT!

- **Diese Arbeitsvorgänge dürfen nur in Übereinstimmung mit den geltenden Rechtsvorschriften und von geschultem Fachpersonal mit entsprechender Schutzausrüstung ausgeführt werden.**
- **Achten Sie darauf, dass während dieser Tätigkeit kein Staub aufgewirbelt wird. Die Schutzmaske P3 tragen.**
- **Für gefährliche und/oder gesundheitsschädliche Stäube sind ausschließlich die vom Hersteller angegebenen Beutel zu verwenden (siehe „Empfohlene Ersatzteile“).**
- **Die Entsorgung des Staubbeutels darf nur von geschultem Personal und gemäß den geltenden Gesetzen ausgeführt werden.**



VORSICHT!

Nur Originalbeutel von Nilfisk verwenden.



VORSICHT!

Nur für die Maschinenklasse geeignete Beutel verwenden.



VORSICHT!

Achten Sie darauf, dass während dieser Tätigkeit kein Staub aufgewirbelt wird. Die Schutzmaske P3 und andere Schutzausrüstungen und Schutzhandschuhe (PSA) je nach der Gefährlichkeit des aufgesaugten Staubs tragen, dabei Bezug auf die geltenden Rechtsvorschriften nehmen.

Auswechseln des Staubbeutels

Abbildung 12

- Die Öffnung durch Verwendung der entsprechenden Haube (falls vorhanden) schließen.
- Den Staubbehälter auslösen.
- Den Staubbeutel entfernen und ihn mit einem Bändchen nach Bedarf schließen.
- Einen neuen Beutel einfügen und ihn um die Außenwand des Staubbehälter wickeln.
- Den Staubbehälter wieder in die Maschine setzen.

Auswechseln des Papierbeutels

Abbildung 13

- Die Öffnung durch Verwendung der entsprechenden Haube (falls vorhanden) schließen.
- Den Staubbehälter auslösen.
- Den Beutel entfernen und ihn mit der entsprechenden Haube (1) entsprechend der Darstellung in der Abbildung schließen.
- Einen neuen Beutel einfügen und sicherstellen, dass die

- Beutelöffnung versiegelt ist.
- Den Staubbehälter wieder in die Maschine setzen.

Auswechseln des Safe Bags

Abbildung 13

- Den Ansaugschlauch entfernen und ihn an einer sicheren und staubfreien Stelle einsetzen.
- Die Öffnung durch Verwendung der entsprechenden Haube (falls vorhanden) schließen.
- Den Staubbehälter auslösen.
- Den Sicherheitsbeutel durch Ziehen der "Guillotine"-Dichtung (2) schließen.
- Plastikbeutel mit der entsprechenden Schelle (3) hermetisch verschließen.
- Mit dem Klebestreifen (4) die Löcher unten am Plastikbeutel abdecken.
- Anschlussstück (5) des Beutels von der Ansaugöffnung abnehmen.
- Einen neuen Sicherheitsbeutel einsetzen. Darauf achten, dass die Saugöffnung so in das Anschlussstück des Beutels eingesetzt wird, dass die Dichtheit gewährleistet ist.
- Den Plastikbeutel um die Außenwand des Staubbehälters wickeln.
- Staubbehälter wieder in das Gerät einsetzen.

Auswechseln des Longopacs®

Abbildung 14

- Den mit Staub gefüllten Beutel (1) um sich selbst drehen, sodass der eingedrehte Abschnitt mit zwei Bändchen (2) verschlossen werden kann.
- Die beiden Bändchen in einem Abstand von 50 mm verschließen, dann mit einer Schere zwischen den beiden Bändchen durchschneiden.
- Den mit Staub gefüllten Beutel (1) herausnehmen und den neuen Longopac®-Abschnitt (3) entsprechend positionieren.

Ausbauen und Ersatz der Hupt- und Absolutfilter



Beim Aufsaugen gefährlicher Stoffe werden die Filter der Maschine kontaminiert, daher ist Folgendes zu beachten:

- Besonders vorsichtig vorgehen, damit kein Staub und/oder aufgesaugtes Material aufgewirbelt wird.
- Ausgebaute und/oder ausgetauschte Filter in einen undurchlässigen Plastikbeutel legen.
- Plastikbeutel hermetisch verschließen.
- Der Filter ist gemäß den gültigen Vorschriften zu entsorgen.



Der Filteraustausch ist ein wichtiger Vorgang, der nicht leichtfertig ausgeführt werden darf. Der Filter ist durch einen neuen auszutauschen, der über die gleichen Eigenschaften in Bezug auf Filterleistung, Filterfläche und Kategorie verfügt. Andernfalls wird die korrekte Funktionsweise der Maschine beeinträchtigt. Vor diesen Handgriffen die Maschine stets ausschalten und den Stromstecker ziehen.



VORSICHT!
Vor Durchführung dieser Vorgänge den Filter wie unter Absatz „Wartung, Reinigung und Dekontamination“ angegeben reinigen.



VORSICHT!
Achten Sie darauf, dass während dieser Tätigkeit kein Staub aufgewirbelt wird. Die Schutzmaske P3 und andere Schutzausrüstungen und Schutzhandschuhe (PSA) je nach der Gefährlichkeit des aufgesaugten Staubs tragen, dabei Bezug auf die geltenden Rechtsvorschriften nehmen.



VORSICHT!
Beim Wiedereinbau Vorsicht walten lassen und darauf achten, die Hände nicht einzuquetschen. Schutzhandschuhe gegen mechanische Verletzungsgefahren (EN 388) mit CAT-II-Schutzgrad benutzen.



VORSICHT!
Filter der Klasse H nach dem Ausbau aus der Maschine nicht wiederverwenden!

Primärfilteraustausch für Maschinen, die mit einem manuellen Reinigungssystem ausgestattet sind

Abbildung 15

- Verschlussband (7) ausrasten.
- Den Kopf (8) mit dem Rahmen abnehmen. Dabei darauf achten, den Primärfilter (9) nicht anzuheben.
- Den Filter gemäß den geltenden Rechtsvorschriften entfernen und entsorgen.
- Die Maschine wieder einsatzfähig machen, indem der neue Filter mit einer Metallklemme (25) auf dem Ring (24) befestigt wird.
- Die Abdeckung und den Käfig in den Primärfilter setzen und dabei darauf achten, dass sich alle zwei Filtertaschen ein Strahl des Käfigs befindet.
- Die korrekte Position des Filterrüttlerhebels (26) überprüfen.
- Verschlussgurt festziehen.

Primärpatronenfilteraustausch für Maschinen, die mit einem automatischen Reinigungssystem ausgestattet sind



VORSICHT!
Vor Ausführung irgendwelchen Vorgangs an der Filterbaugruppe die Druckluftversorgung abschalten und die gesamte Luft vom Tank durch den Hahn ablassen. In den Hintergrund treten, um zu vermeiden, dass die Luft ins Gesicht geblasen wird.

Abbildung 16

- Ansaugschlauch
- Klemmenriegel
- Haube
- Freigabehebel
- Filterring
- Filtereinsatzgruppe
- Versorgungskabel

8. Pneumatischer Versorgungsanschluss
9. Anschluss
10. Steckverbinder
11. Tankbefestigungsschrauben
12. Patronenbefestigungsschrauben
13. Patronen
 - Schelle (2) lösen.
 - Ansaugschlauch (1) herausziehen.
 - Die Hebel (4) betätigen.
 - Den Deckel (3) zusammen mit dem Filterträgerring (5) ausbauen.
 - Das Versorgungskabel (7) und die Druckluftversorgung vom Luftanschluss (8) trennen.
 - Die Filtereinsatzgruppe (6) herausnehmen.
 - Die Steckverbinder (10) und den Anschluss (9) trennen.
 - Den Lufttank ausbauen, indem man die Schrauben (11) löst.
 - Die Befestigungsvorrichtungen (12) entsperren und die Patronen (13) hochheben, wobei auf dem Staub auf ihnen Acht gegeben wird, und sie in einem Plastikbeutel legen.
 - Die vier Patronen mit denselben Eigenschaften besorgen. Diese werden mit der Dichtung geliefert, die im entsprechenden Gehäuse auf der unteren Seite des Patronenbefestigungsflansch positioniert wird.

**VORSICHT!**

Der Dichtungsaustausch ist äußerst wichtig, da sichergestellt werden muss, dass eine einwandfreie Abdichtung zwischen der Filterkammer und der Patrone bestehen muss, um einen Staubaustritt zu verhindern.

- Bringen Sie den Tank wieder an, indem Sie nun die zuvor beschriebenen Vorgänge in umgekehrter Reihenfolge durchführen.

Primärpatronenfilteraustausch für Maschinen, die mit einem Infiniclean Reinigungssystem ausgestattet sind

Abbildung 17

1. Steckverbinder
 2. Ansaugschlauch
 3. Gebläseschlauch
 4. Band
 5. Infiniclean-Gruppe
 6. Patronenfilter
- Den Verschluss (1) einsetzen.
 - Ansaugschlauch (2) herausziehen.
 - Den Gebläseschlauch ausbauen (3).
 - Zum Ausbauen der Infiniclean-Gruppe (5) zusammen mit dem Filterschutz den Riemen (4) abnehmen.
 - Die alten Filter (6) aus den Schutzvorrichtungen durch Drehen im Gegensinn ausbauen.
 - Die alten Filter (6) aus den Schutzvorrichtungen durch Drehen im Uhrzeigersinn einbauen.
 - In umgekehrter Reihenfolge für den Einbau der Infiniclean-Gruppe in den Saugbehälter vorgehen.
 - Die ersetzten Filter nach den geltenden Gesetzen entsorgen.

[HINWEIS]

Die Patronen müssen manuell fest angezogen werden; dabei sicherstellen, dass die Dichtung der Patrone fest mit der oberen Halterung abschließt. Auf keinen Fall mit einem größeren Anzugsmoment als 12 Nm anziehen.

- Schelle (2) lösen.

- Ansaugschlauch (1) herausziehen.
- Die Hebel (4) betätigen.
- Den Deckel (3) zusammen mit dem Filterträgerring (5) ausbauen.
- Das Versorgungskabel (7) und die Druckluftversorgung vom Luftanschluss (8) trennen.
- Die Filtereinsatzgruppe (6) herausnehmen.
- Die Steckverbinder (10) und den Anschluss (9) trennen.
- Den Lufttank ausbauen, indem man die Schrauben (11) löst.
- Die Befestigungsvorrichtungen (12) entsperren und die Patronen (13) hochheben, wobei auf dem Staub auf ihnen Acht gegeben wird, und sie in einem Plastikbeutel legen.
- Die vier Patronen mit denselben Eigenschaften besorgen. Diese werden mit der Dichtung geliefert, die im entsprechenden Gehäuse auf der unteren Seite des Patronenbefestigungsflansch positioniert wird.

**VORSICHT!**

Der Dichtungsaustausch ist äußerst wichtig, da sichergestellt werden muss, dass eine einwandfreie Abdichtung zwischen der Filterkammer und der Patrone bestehen muss, um einen Staubaustritt zu verhindern.

- Bringen Sie den Tank wieder an, indem Sie nun die zuvor beschriebenen Vorgänge in umgekehrter Reihenfolge durchführen.

Absolutfilter auf der Saugseite austauschen

Abbildung 18

- Den Schlauch des Zubehörs vom Anschlussstutzen (1) ziehen.
- Verschlussband (2) ausrasten.
- Den Kopf (3) abnehmen, umdrehen und auf eine geeignete Oberfläche legen, um jegliche Beschädigungen zu vermeiden.
- Ring (6) abdrehen.
- Die Scheibe (7), die Eisengummiunterlegscheibe (8) und den Absolutfilter (9) abnehmen.
- Den Absolutfilter (9) in einen Plastikbeutel legen, Plastikbeutel hermetisch verschließen und Filter gemäß den geltenden Rechtsvorschriften entsorgen.
- Einen neuen Absolutfilter (9) mit gleichen Merkmalen einsetzen.
- Die Eisengummiunterlegscheibe (8) und die Scheibe (7) installieren und anschließend die Ringmutter (6) festziehen.
- Den Kopf (3) wieder installieren und den Verschleißgurt (2) schließen.

D

Installation, Reinigung und Austausch des Zyklons (optional)

Abbildung 19

[HINWEIS]

Die Anleitungen zur Anwendung und deren Betriebsanleitung sind zusammen mit dem Zubehör erhältlich.

**VORSICHT!**

Die im Umrüstzubehör enthaltene Projektionsschraube (5), die am Filterhalterungsring positioniert ist, muss entfernt werden; ansonsten droht der Bruch des Filters.

[HINWEIS]

Wenn nur eine Staubablagerung auf dem Zyklon (4) vorhanden ist, den Abfall des Staubs durch das zentrale Loch ermöglichen.

Der Zyklon (4) sollte zuerst ausgebaut werden, um dessen einwandfreie Reinigung zu ermöglichen:

- Die Verschlusschaken (1) des Deckels (2) ausrasten lassen und den Deckel abnehmen.
- Den Filter herausnehmen.
- Die beiden Schrauben (3) aufdrehen und Zyklon aus dem Behälter herauszuziehen.
- Ist er zu stark verschlissen, austauschen.
- Den Zyklon (4) wieder einbauen.
- Ihn in dieser Position mit den beiden Schrauben (3) befestigen.
- Den Filter wieder montieren und den Deckel (2) schließen, um ihn danach mit den beiden Verschlusschaken (1) zu blockieren.

Prüfung der Dichtungen

Schläuche auf Unversehrtheit prüfen

Abbildung 20

Die Unversehrtheit und korrekte Befestigung der Anschlussschläuche (1) prüfen.

Bei Beschädigungen, Brüchen oder falschem Anschluss an die Anschlussstutzen sind die Schläuchen zu ersetzen.

Wenn klebrige Materialien behandelt werden, sind mögliche Verschlussstellen zu suchen, die längs des Schlauchs, im Stutzen und auf dem Leitblech in der Filterkammer vorliegen können.

Zum Reinigen den Stutzen (2) von außen abkratzen, um Ablagerungen zu entfernen.

Prüfung der Filterkammerdichtung für Maschinen mit einem Staubbehälter

Abbildung 21

Wenn die Dichtung (1) zwischen dem Behälter und der Filterkammer (3) keine Dichtigkeit gewährleistet:

- Die vier Schrauben (2) lockern, die die Filterkammer (3) gegen die Maschinenstruktur sperren.
- Der Filterkammer (3) ermöglichen, abgesenkt zu werden, und die Schrauben (2) festziehen, sobald die Festzugposition erreicht wird.

Wenn die optimale Abdichtung immer noch nicht erreicht wird oder wenn Risse, Abrisse, usw. vorhanden sind, muss die Dichtung ausgetauscht werden.

Prüfung der Filterkammerdichtung für Maschinen mit einem Longopac®-System

Abbildung 22

Sicherstellen, dass der Longopac®-Beutel mit der Dichtung (2) festsetzt.

Auch die Abdichtung der auf dem Ablass-Clapet (1) positionierten Dichtung prüfen.

Die Dichtung muss ausgetauscht werden, wenn sie abgerissen, geschnitten, usw. ist.

Entsorgung

Abbildung 23

Das Symbol einer durchgestrichenen Abfalltonne auf Rädern auf der Ausrüstung bedeutet, dass die verwendete elektrische und elektronische Ausrüstung nicht als normaler Haushaltsabfall entsorgt werden darf. Die korrekte Entsorgung der Ausrüstung trägt dazu bei, negative Auswirkungen auf die Umwelt und auf die Gesundheit zu vermeiden.

Elektrische und elektronische Haushaltsgeräte müssen über spezielle Sammelstellen in der Region des jeweiligen Wohnortes entsorgt werden. Beachten Sie, dass im Handel erhältliche elektrische und elektronische Geräte von der kommunalen Abfallentsorgung getrennt zu entsorgen sind. Wir informieren Sie gerne über geeignete Entsorgungsmöglichkeiten.

Schaltpläne

Grundlegende Maschine

Abbildung 24

Kürzel	Code		Beschreibung	Menge
	T22	T40 / T40W		
Q1	Z8 39915	Z8 39916	Schutzschalter	1
	Z8 39932		Gehäuse für Q1	1

Modell m m Aufsaugen von Flüssigkeiten

Abbildung 25

Kürzel	Code		Beschreibung	Menge
	T22	T40 / T40W		
Q1	Z8 39915	Z8 39916	Schutzschalter	1
	Z8 39954		Schaltung für Q1	1
B1	Z8 391142		Automatische Auslösevorrichtung	1
PR1	Z8 40841		Druckschalter	1
F1.2	Z8 39244		Sicherungskasten	1
TR1	Z8 391050		Transformator	1

IC-Modell

Abbildung 26

Kürzel	Code		Beschreibung	Menge
	T40 / T40W			
Q1	4089100301		Schutzschalter	1
A1	4083901505		Zyklischer Zeitgeber	1

D

Empfohlene Ersatzteile

Hier folgt eine Liste der Ersatzteile, die man stets auf Lager halten sollte, um etwaige Wartungsarbeiten zu beschleunigen.

Zur Bestellung siehe Ersatzteilkatalog des Herstellers.

	Kürz l	Modell	
		Basismodell	FM
	Sternfiltersatz	40000338	40000492
	Dichtung Filterhaltering	Z8 17026	
	Dichtung Filterkammer	40000762	
	Filterschelle	Z8 18079	
	Absolutfilter	4081700935	

Fehlersuche

Störung	Ursache	Abhilfe
Die Maschine startet nicht	Keine Stromversorgung	Überprüfen, ob die Netzsteckdose Strom führt. Prüfen, ob Netzstecker und Kabel beschädigt sind. Wenden Sie sich an den autorisierten Hersteller-Kundendienst.
Die Maschinenumdrehungen erhöhen sich	Primärfilter verstopft	Filterrüttler betätigen (bei Modellen mit manuellem Filterrüttler). Reicht das nicht aus, Filter austauschen.
	Saugschlauch verstopft	Saugleitung prüfen und reinigen.
Das Gerät erzeugt akuterer Lärm	Die mechanische Ansaugstopp-Vorrichtung für Flüssigkeiten wurde ausgelöst.	Entleeren des Flüssigkeitsbehälters.
Aus der Maschine tritt Staub heraus	Der/die Filter ist/sind zerrissen	Mit identischem/n Filter/n austauschen.
	Der Filter passt nicht richtig	Den Filter durch einen neuen mit einer geeigneten Filterkategorie ersetzen und überprüfen.
Elektrostatischer Strom an der Maschine	Fehlende oder wirkungslose Erdung	Alle Erdungsstellen prüfen. Insbesondere den Anschluss am Ansaugstutzen. Schlauch gegen einen antistatischen Schlauch austauschen.
Der Sauger schaltet sich plötzlich aus	Der Motorschutzschalter greift ein	Einstellung prüfen. Stromaufnahme des Motors prüfen. Den Behälter ausleeren. Wenden Sie sich, sofern erforderlich, an eine Vertragswerkstatt.

Índice

Instrucciones de uso	2
Seguridad del usuario	2
Información general para usar la máquina.....	2
Usos correctos	2
Uso no permitido	2
Versiones y variantes	3
Recomendaciones generales.....	3
Riesgos residuales	3
Declaración CE de conformidad.....	4
Descripción de la máquina	5
Componentes de la máquina y etiquetas	5
Kits opcionales	5
Accesorios.....	5
Embalaje y desembalaje	5
Desembalaje, desplazamiento, uso y almacenamiento	5
Empezar a utilizarla: conexión a la fuente de alimentación	6
Cables de extensión.....	6
Uso con sustancias secas.....	6
Aspiración de líquidos	7
Información técnica	8
Dimensiones.....	8
Comandos e indicadores.....	9
Comprobaciones antes de empezar	9
Arranque y parada.....	9
Lista de símbolos de control y luces indicadoras en el panel eléctrico	9
Parada de emergencia	9
Funcionamiento.....	9
Al final de la sesión de limpieza	10
Mantenimiento, limpieza y descontaminación	11
Limpieza del filtro primario con sistema manual	11
Limpieza del filtro de cartucho primario con sistema automático.....	12
Limpieza del filtro de cartucho primario con sistema infiniclean	12
Vaciado del contenedor	12
Vaciado del contenedor de líquidos	12
Bolsa para el polvo.....	13
Bolsa de plástico y de seguridad para recogida de polvo.	13
Bolsa Longopac® para recogida de polvo	13
Sustitución de las bolsas para polvos	13
Desmontaje y sustitución del filtro principal y absoluto	14
Instalación, limpieza y sustitución del separador (opcional)	15
Inspección del hermetismo.....	16
Desmantelamiento	16
Piezas de repuesto recomendadas	17
Resolución de problemas	18

Instrucciones de uso

Lea las instrucciones de funcionamiento y cumpla las importantes recomendaciones de seguridad, marcadas con la palabra **¡ATENCIÓN!**

Seguridad del usuario



¡ATENCIÓN!



Es muy importante que lea estas instrucciones de funcionamiento antes de poner en marcha la máquina y las tenga a mano por si necesitara consultarlas.

Sólo pueden utilizar la máquina aquellas personas que conozcan bien su funcionamiento, hayan recibido la formación adecuada y hayan sido explícitamente autorizadas para este propósito.

Antes de usar la máquina, la persona que vaya a utilizarla debe estar informada y haber recibido las instrucciones y la formación adecuadas sobre el funcionamiento del aparato y sobre las sustancias con las que está permitido su uso, así como el modo correcto de extraer y desechar el material aspirado.



¡ATENCIÓN!

Esta máquina no debe ser utilizado por personas (incluidos los niños) con problemas físicos, con dificultades mentales o con falta de formación, a menos que sean supervisados por personas expertas y que sepan como se utiliza la máquina.

Los niños deben ser supervisados para asegurarse de que no jueguen con la máquina.



¡ATENCIÓN!

Antes de usar la máquina cerciorarse que las condiciones peligrosas para la seguridad hayan sido eliminadas y advertir a los personas de las eventuales irregularidades de funcionamiento.

Cerciorarse que todas las partes y protecciones están puestas y los dispositivos de seguridad presentes y activos.

Todas las reparaciones se deberán efectuar siempre con la máquina detenida, desconectada de la alimentación eléctrica. No realizar reparaciones sin haber recibido primero la correspondiente autorización.



¡ATENCIÓN!

Cualquier cambio hecho por el usuario sin autorización explícita del fabricante tendría que invalidar la garantía y eximir de toda responsabilidad el fabricante por los daños causados por los productos defectuosos.

Información general para usar la máquina

El uso de la máquina está regido por la legislación vigente del país en el cual se utiliza.

También deben respetarse las normativas técnicas sobre seguridad y uso correcto (legislación referente a la seguridad medioambiental y en el trabajo, es decir, la Directiva de la Unión Europea 89/391/CE y sucesivas directivas), así como las instrucciones de uso y la legislación vigente en el país en el cual se utilice el aparato.

No realice ninguna operación que pueda poner en peligro la seguridad de las personas, la propiedad o el medioambiente.

Siga las indicaciones de seguridad que se especifican en este manual de instrucciones.

Usos correctos

Esta máquina es adecuada para su uso comercial; por ejemplo, en hoteles, escuelas, hospitales, fábricas, establecimientos, oficinas y residencias. También es adecuada para alquilarla y para distintas aplicaciones, salvo para el uso doméstico normal.

Esta máquina es adecuada para la limpieza y la aspiración de materiales sólidos en exteriores e interiores.

La máquina ha sido diseñada para que no la utilice más de una persona a la vez.

La máquina está formada por una unidad de aspiración, con una unidad filtro de aspiración y un contenedor para recoger el material aspirado.

Uso no permitido



¡ATENCIÓN!

Se prohíbe terminantemente utilizar el aparato de las siguientes formas:

- **En lugares abiertos en caso de precipitaciones atmosféricas.**
- **Cuando no está posicionado en superficies llanas y horizontales.**
- **Cuando la unidad filtro no está instalada.**
- **Cuando la boca de aspiración y/o el tubo de aspiración están dirigidos hacia partes de la cara del cuerpo humano.**
- **Uso sin la tapadera en la unidad de aspiración.**
- **Cuando el contenedor de polvo no está instalado.**
- **Uso sin las protecciones, las cubiertas protectoras y los sistemas de seguridad instalados por el fabricante.**
- **Cuando las bocas de refrigeración están parcialmente o totalmente obstruidas.**
- **Cuando la máquina está protegida por una tela de plástico o de otro material.**
- **Uso con la toma de salida aire parcial o totalmente cerrada.**
- **En espacios estrechos sin recambio de aire.**



¡ATENCIÓN!

Se prohíbe terminantemente utilizar el aparato de las siguientes formas:

- Cuando el cable o enchufe está dañado. Si el aparato no funciona correctamente, está dañado, quedado al exterior o bañado, llevarlo a un Centro de asistencia autorizado.
- Aspirar líquidos con máquinas no equipadas con los sistemas de detención originales específicos.
- No tire o transporte la máquina por el cable, no use el cable de alimentación como empuñadura, no cierre el cable en una puerta y no lo tire sobre bordes o ángulos afilados. No atropelle el cable del cargador de baterías con la máquina. Tenga el cable lejos de superficies calientes.
- Aspirar los siguientes elementos:
 1. Materiales ardiendo (ascuas, cenizas calientes, cigarrillos encendidos, etc.).
 2. Llamas libres.
 3. Gases combustibles.
 4. Líquidos inflamables, combustibles agresivos (gasolina, disolventes, ácidos, soluciones alcalinas, etc.).
 5. Polvo/substancias de materiales explosivos y/o que puedan inflamarse fácilmente de forma espontánea (como el polvo de magnesio, de aluminio, etc.).

Nota: El uso doloso no está admitido.

Recomendaciones generales



¡ATENCIÓN!

En caso de emergencia:

- Accidente
- Avería
- Rotura del filtro
- Incendio
- etc.

Desconectar la máquina de la alimentación y pedir asistencia a personal cualificado.

En caso de que el usuario entre en contacto con el producto aspirado, lea las precauciones que aparecen en la hoja técnica de seguridad del producto, que el empleador deberá poner a disposición.

[NOTA]

Compruebe el lugar de trabajo y las sustancias toleradas por la versión para líquidos de la máquina.



¡ATENCIÓN!

No utilice ni guarde las máquinas en el exterior ni en lugares húmedos.

Las versiones con sensor de nivel son las únicas que se pueden utilizar para aspirar líquidos. Las demás versiones sólo se deben utilizar para aspirar materiales secos.



¡ATENCIÓN!

Versión para líquidos.

Si se filtra espuma o líquido de la máquina, apáguela inmediatamente y póngase en contacto con personal técnico cualificado.

[NOTA]

Estos aparatos no se pueden usar en ambientes corrosivos.

Versiones y variantes

Variantes HEPA

Esta máquina puede estar equipada con un filtro de aspiración (HEPA). Las tareas de mantenimiento y vaciado de la máquina (incluyendo la extracción del contenedor de polvo), deben ser efectuadas únicamente por personal autorizado y equipado con indumentaria protectora. No utilice el aparato si el sistema de filtrado completo no está instalado.



¡ATENCIÓN!

La máquina no es apta para aspirar polvos de materiales peligrosos.

- En el caso de polvo nocivo para la salud, póngase en contacto con las autoridades sanitarias y de seguridad locales y respete las normas nacionales vigentes a la hora de utilizar y desechar el aparato.
- Las sustancias radioactivas no se incluyen en la definición de tipos de polvo nocivos para la salud descrita anteriormente.



Riesgos residuales

Tras considerar atentamente los riesgos presentes en todas las fases de funcionamiento de la máquina, se adoptaron medidas necesarias para eliminar los riesgos para los operadores, en la medida de lo posible, y/o limitar los riesgos derivados de la presencia de peligros que no pueden ser completamente eliminados a la fuente.



Durante el funcionamiento y/o el mantenimiento, los operadores están expuestos a algunos riesgos residuales que, debido a la naturaleza de las propias operaciones, no pueden ser eliminados completamente. Por lo tanto, el instalador es responsable de proporcionar información adicional y/o señales de peligro basados en la ubicación de instalación de la máquina y del material que se maneja.

E



- Riesgos debidos a peligros eléctricos durante el mantenimiento.

 PELIGRO 

Riesgo de electrocución si se accede a los equipos eléctricos durante el mantenimiento sin haber desactivado la alimentación de energía eléctrica.

 PROHIBIDO 

Está prohibido trabajar en los equipos eléctricos antes de desconectar la máquina o sus piezas de la línea eléctrica.

 OBLIGATORIO 

Las operaciones de mantenimiento eléctricos tienen que ser realizadas por personal cualificado. Realizar los controles en el equipo eléctrico como se indica en el manual.

- Riesgo de presencia de alta temperatura residual después de haber apagado la unidad de aspiración.

Durante las operaciones de mantenimiento y limpieza, el operador puede entrar en contacto, con la máquina parada, con partes de la unidad de aspiración con superficies a altas temperaturas. Señales de advertencia específicos situados en puntos estratégicos indican el peligro debido a la presencia de superficies calientes y la obligación para el usuario de llevar equipo de protección personal, en particular los guantes protectores.

Los posibles puntos calientes (altas temperaturas) se identifican como sigue:

	ES OBLIGATORIO LLEVAR GUANTES
	ATENCIÓN TEMPERATURAS PELIGROSAS

Declaración CE de conformidad

Todas las máquinas vienen con una Declaración CE de conformidad. Consulte el fac-símil de la fig. 27.

[NOTA]

La Declaración de conformidad es un documento importante que debería guardar a buen recaudo para mostrarlo a las autoridades si éstas se lo solicitan.

Descripción de la máquina

Componentes de la máquina y etiquetas

Figura 1

1. Placa identificativa, que incluye:
Código de modelo, clase, información técnica (consulte la tabla en la página 6), N° de serie, marcación CE, año de fabricación, voltaje de red nominal.
2. Tubo de unión de aspiración
3. Panel de control (versión normal)
4. Contenedor de polvo
5. Cámara del filtro
6. Toma de salida
7. Placa de advertencia
Indica a la persona que utiliza la aspiradora que no debe mover el filtro sin apagar antes el aparato (véase también el apartado «Agitador de filtro primario»).
8. Placa que indica panel energizado
Muestra que el panel se alimenta con el voltaje indicado en la placa informativa.
9. Boca de aspiración
10. Compartimento de accesorios
11. Vacuómetro

El acceso al panel debe ser efectuado sólo por personal especializado, que, antes de tocar la instalación eléctrica, debe desconectar la máquina de la fuente de alimentación llevando el interruptor general en posición 0 (off) y quitando el enchufe de la toma de corriente.

Esta máquina crea una potente corriente de aire que entra a través de la boca de aspiración (10) y sale por la toma de salida (7).

Antes de poner en marcha la máquina, ensamble el tubo de aspiración en la boca de aspiración y, a continuación, añada la herramienta que necesite en el extremo (consulte el catálogo de accesorios del fabricante o póngase en contacto con el Centro de Mantenimiento).

Los diámetros de los tubos autorizados se detallan en la tabla de Información técnica.

La máquina está equipada de un filtro primario que se puede utilizar para la mayoría de aplicaciones.

Además del filtro primario que retiene el polvo más común, se puede instalar un filtro secundario (filtro absoluto).

Esta máquina está equipada con un deflector interno que atrae las sustancias aspiradas en un movimiento circular centrífugo que las deposita en el contenedor.

Kits opcionales

Hay varios kits opcionales a su disposición para modificar la máquina.

La máquina puede suministrarse con kits opcionales ya instalados, previa petición. No obstante, pueden también instalarse con posterioridad.

Si desea obtener más información, póngase en contacto con la red de ventas.

Las instrucciones que describen cómo instalar los kits opcionales y los manuales de uso y de mantenimiento relacionados se incluyen en los kits opcionales.



¡ATENCIÓN!

Utilice solamente piezas de repuesto originales proporcionadas y autorizadas por el fabricante.

Accesorios

Hay distintos accesorios disponibles. Si desea más información, consulte el catálogo de accesorios del fabricante.



¡ATENCIÓN!

Utilice solamente accesorios originales proporcionados y autorizados por el fabricante.

Embalaje y desembalaje

Antes de su entrega al contratista de transporte, todo el equipo expedido habrá pasado por una exhaustiva verificación.

Al recibir la máquina, comprobar que no haya daños producidos durante el transporte. En caso de daños reclamar al transportista.

Elimine los materiales de embalaje de conformidad con la normativa vigente.

Figura 2

Modelo	A (mm)	B (mm)	C (mm)	Kg
T22	1200	700	1700	144
T40	1200	700	1700	165
T40W	1200	700	1700	169

Desembalaje, desplazamiento, uso y almacenamiento

Para desembalar la unidad de aspiración, retire los retenedores con un martillo y un destornillador.

Retire también los dispositivos de fijación colocados por el fabricante al embalar, utilizando las herramientas adecuadas. Suelte los frenos de las ruedas y retire la máquina de la plataforma de apoyo, utilizando una rampa que pueda proporcionar la capacidad adecuada, y llevando la aspiradora por el mango.

Trabaje en superficies planas y horizontales.

La capacidad de carga de la superficie en la que se coloque la máquina debe ser capaz de soportar su peso.

Si el aparato va a utilizarse en posición fija, deje un amplio espacio a su alrededor para asegurar libertad de movimiento y facilitar que el personal de mantenimiento trabaje con facilidad.



¡ATENCIÓN!

El fabricante no se hará responsable por cualquier daño causado a la máquina durante el proceso de elevación si no se usa el equipo de elevación suministrado por el fabricante.

E

⚠ ¡ATENCIÓN! ⚠

Cuando se proporcionan varias plataformas de soporte, la plataforma de soporte a la que está anclada la máquina debe manipularse con una carretilla elevadora que pueda proporcionar la capacidad adecuada. Luego, desembale la máquina colocándola sobre una superficie plana y horizontal que pueda proporcionar la capacidad adecuada para el peso de la aspiradora.

Empezar a utilizarla: conexión a la fuente de alimentación**⚠ ¡ATENCIÓN! ⚠**

- *Antes de empezar a trabajar, asegúrese de que no hay signos de daños evidentes en la máquina.*
- *Antes de conectar la máquina a la red eléctrica, asegúrese de que la tensión límite indicada en la placa de datos se corresponde con la de la red eléctrica.*
- *Conecte el enchufe en la toma de corriente mediante una conexión con toma de tierra correctamente instalada. Compruebe que la máquina esté apagada.*
- *Los enchufes y conectores de los cables de conexión deben estar protegidos contra las salpicaduras de agua.*
- *Controle la correcta conexión a la red eléctrica.*
- *Utilice las máquinas sólo cuando los cables de conexión a la red eléctrica estén en perfecto estado (unos cables dañados podrían ser causa de descargas eléctricas).*
- *Compruebe periódicamente que el cable eléctrico no muestre signos de excesivo daño, desgaste, rajaduras o envejecimiento.*

⚠ ¡ATENCIÓN! ⚠

Cuando el aparato esté funcionando, no:

- *Aplaste, dañe, pise ni tire del cable que conecta el aparato al suministro eléctrico.*
- *Desconecte únicamente el cable de la red eléctrica quitando el enchufe (no tire del cable).*
- *Si tiene que sustituir el cable, utilice otro del mismo tipo que el original: H07 RN-F. Actúe de la misma forma cuando utilice un cable de extensión.*
- *El cable debe ser sustituido por el personal del Centro de Servicio del fabricante o personal cualificado equivalente.*

El responsable de seguridad tiene que:

- Prevenir cualquier uso impropio o maniobra.
- Asegurarse que los dispositivos de seguridad no se hayan eliminado ni falsificados.
- Controlar que todas las operaciones de mantenimiento se hayan realizado con regularidad;
- Asegurarse que ninguna parte de la máquina (acoplamientos, orificios, etc.) se haya modificado para acoplar dispositivos adicionales;
- Asegurarse que se utilicen solo repuestos originales Nilfisk.

NOTA

El usuario es responsable de que la instalación cumpla con todas las disposiciones locales pertinentes. El aparato debe ser instalado por personal cualificado que haya leído y comprendido las informaciones de este manual.

Cables de extensión

En caso de que utilice un cable de extensión, asegúrese de que sea adecuado para la alimentación y el grado de protección de la máquina.

Potencia máxima (kW)	3	5	15	22
Sección mínima (mm ²)	2,5	4	10	16
Longitud máxima (m)	20			
Cable	H07 RN - F			

⚠ ¡ATENCIÓN! ⚠

Las tomas de corriente, los enchufes, los sujeta-cables, los conectores e instalación del cable de extensión deben mantener el grado de protección IP de la máquina, como se indica en la placa identificativa.

⚠ ¡ATENCIÓN! ⚠

La toma de corriente a la que se conecte la máquina debe estar protegida por un interruptor diferencial del circuito con limitación para sobretensión, que interrumpa el suministro eléctrico si la corriente que va a tierra excede de 30 mA para 30 milisegundos, o por un circuito de protección equivalente.

⚠ ¡ATENCIÓN! ⚠

No rocíe la máquina con agua, si lo hace, será un peligro para las personas expuestas y podría producirse un cortocircuito en la corriente eléctrica.

Uso con sustancias secas**[NOTA]**

Los filtros y la bolsa (si procede) deben estar correctamente instalados.

⚠ ¡ATENCIÓN! ⚠

Siga las indicaciones de seguridad relativas a los materiales que se deben aspirar.

Aspiración de líquidos



¡ATENCIÓN!

Siga las indicaciones de seguridad relativas a los materiales que se deben aspirar.



¡ATENCIÓN!

- *Asegúrese de que el dispositivo de detención de líquidos funcione correctamente antes de aspirar líquidos.*
- *Si se forma espuma, pare la aspiradora inmediatamente, apague la máquina y vacíe el contenedor.*
- *Limpie con frecuencia el dispositivo que limita el nivel de líquido y compruebe que no sufre ningún deterioro.*
- *Los líquidos sucios aspirados por la máquina deben considerarse conductores.*



¡ATENCIÓN!

*¡No utilice la máquina si el dispositivo mecánico de detención de líquidos no está instalado!
El uso de la máquina sin el flotador puede causar graves daños.*



¡ATENCIÓN!

Al aspirar una mezcla de agua y aire, procure no sobrecargar el motor de la unidad de aspiración.

La máquina aspira los líquidos y los deposita en el contenedor. Cuando la máquina aspira líquidos tiene que estar equipada con dispositivo mecánico de detención de líquidos.

El dispositivo mecánico de detención de líquidos requiere un contenedor especial con su boquilla correspondiente.

Antes de poner en marcha la máquina, cerrar la boca en la cámara de filtración con el tapón correspondiente, ensamblar el tubo de aspiración en la boca del contenedor de polvo, luego ajuste las herramientas que necesita en el extremo del tubo (consulte el catálogo de accesorios del fabricante o póngase en contacto con el Centro de Asistencia).

El dispositivo mecánico de detención de líquidos detiene la aspiración (las unidades de aspiración quedan activadas) cuando el contenedor para líquidos está lleno; luego es necesario apagar la aspiradora y vaciar el contenedor de líquidos.

La máquina no se apaga automáticamente.

Información técnica

Parámetro	Unidades de medida	T22	T40	T40W
Tensión @ 50Hz	V	400	400	400
Nivel de potencia	kW	2,2	4,3	4
Nivel de potencia (EN 60335-2-69)	kW	2,1	2,7	3,4
Aspiración máx.	mm H2O	3000	4690	3000
Nivel máximo de corriente de aire sin tubo ni reducciones	L/min'	5250	5250	8150
Velocidad máxima de flujo de aire (tubo 3 m Ø 50 mm)	L/min'	4500	4500	7000
Nivel de presión sonora (Lpf) (EN60335-2-69) (*)	dB(A)	68	72	72
Vibración, ah (**)	m/s ²	≤2,5		
Protección	IP	55		
Aislamiento	Clase	E		
Capacidad contenedor	L	50/100		
Capacidad bolsa para el polvo Longopac®	L	175		
Boca de aspiración (diámetro)	mm	70		
Superficie del filtro primario	m ²	1,95		
Superficie del filtro absoluto H de aspiración	m ²	3,5		
Eficiencia del filtro absoluto según el método MPPS (EN 1822)	%	99,995 (H14)		
Peso	Kg	111	132	136

(*) Incertidumbre de medición KpA <1,5 dB(A). Valores de emisión de ruido obtenidos según EN-60335-2-69

(**) Valor total de vibraciones emitidas al brazo y a la mano del operador

Dimensiones

Figura 3

Modelo	T22		T40		T40W	
	L50	L100, LP	L50	L100, LP	L50	L100, LP
A (mm)	1240	1530	1240	1530	1240	1530
B (mm)	1130		1130		1130	
C (mm)	600		600		600	
Peso (kg)	111	114	132	135	136	139

E

[NOTA]

- *Condiciones de almacenamiento:*
Temperatura: -10°C ÷ +40°C
Humedad: ≤ 85%
- *Condiciones de funcionamiento:*
Altitud máxima: 800 m
(Hasta 2.000 m con rendimiento reducido)
Temperatura: -10°C ÷ +40°C
Humedad: ≤ 85%

Comandos e indicadores

Figura 4

1. Palanca para desensamblar el contenedor de polvo
2. Palanca de bloqueo de los frenos de las ruedecillas.
3. Tirador del agitador de filtro manual
4. Interruptor de arranque/parada (versión normal)

Comprobaciones antes de empezar

Figura 5

1. Boca de aspiración

Antes de empezar, compruebe que:

- Los filtros están instalados.
- La cinta de cierre esté correctamente apretada.
- El tubo de aspiración y las herramientas están acoplados correctamente a la boca de aspiración (1).
- Se ha instalado la bolsa o contenedor de seguridad, si procede.



No utilice el aparato si los filtro están defectuosos.

Arranque y parada



Antes de poner en marcha la máquina, bloquear los frenos ruedecillas

Figura 6

1. Frenos ruedecillas
 2. Interruptor de arranque (versión normal)
- Coloque el interruptor (2) en posición «I» para poner en marcha la aspiradora.
 - Coloque el interruptor en posición «0» para apagar la aspiradora.

[NOTA]

Compruebe el funcionamiento de la máquina colocando una mano en la boca de aspiración. Si la máquina no aspira aire, la dirección de rotación no es correcta; desconecte el enchufe de la toma de corriente y gire el selector en el enchufe para efectuar la conexión de fase correcta.

Máquinas equipadas con sistema para aspirar líquidos.

- Cuando el contenedor está lleno, el dispositivo mecánico de detención de líquidos apaga la aspiración; la unidad de aspiración queda encendida.
- No dejes la unidad de aspiración en función, después que se haya activado el dispositivo de detención de líquidos. Apague con el interruptor correspondiente.

Lista de símbolos de control y luces indicadoras en el panel eléctrico

	Contenedor/salida/bolsa llenos
	Filtro primario obstruido
	Presencia tensión
	Limpieza de los filtros
	Secuencia fase
	Marcha
	Parada

Parada de emergencia

Gire el interruptor hacia «0» para apagar la máquina.



Los motores y los componentes internos de la máquina recibirán corriente eléctrica.

Cierre la válvula on/off. La máquina se detiene.

Funcionamiento

Figura 7

Vacuómetro (2): zona verde (3), zona roja (1)

Al utilizar la máquina, compruebe el control de la corriente:

- cuando la máquina esté funcionando, la aguja del vacuómetro debe permanecer en la zona verde (3) para asegurarse que la velocidad del aire de admisión no esté funcionando por debajo del límite de seguridad de 20 m/seg;

- Si la aguja entra en la zona roja (1), la velocidad del aire en el tubo de aspiración es inferior a 20 m/s y la máquina no funciona en condiciones ideales. Sacuda o sustituya los filtros.
- en las normales condiciones de funcionamiento, cierre el tubo de aspiración, la aguja del vacuómetro debe desplazarse de la zona verde (3) hasta la zona roja (1).



Compruebe que la aguja del vacuómetro se mantiene en la zona verde (3) cuando la máquina esté funcionando. Si hubiera algún fallo, consulte el capítulo de «Solución de problemas».



La velocidad del aire en el tubo de aspiración no debe ser inferior a 20 m/s. Condición indicada por la aguja del vacuómetro en la zona verde (3).



Todas las máquinas se pueden usar solo con tubos de diámetros conforme a las especificaciones indicadas en la tabla de «Información técnica».



Si hubiera algún fallo, consulte el capítulo de «Solución de problemas».

Al final de la sesión de limpieza

- Apague la máquina y desconecte el enchufe de la toma de corriente.
- Enrolle el cable de conexión.
- Vacíe el contenedor y limpie la máquina como se detalla en el párrafo «Mantenimiento, limpieza y descontaminación».
- Si ha aspirado sustancias agresivas, lave el contenedor con agua limpia.
- Guarde la máquina en un lugar seco, fuera del alcance de personal no autorizado.
- Bloquee los frenos de las ruedecillas.
- Durante el transporte y cuando no se utiliza la máquina, cierre la boca de aspiración con el tapón correspondiente (si proporcionado).

Mantenimiento, limpieza y descontaminación



Desconecte la máquina de su toma de alimentación antes de su limpieza, mantenimiento, sustitución de piezas o su conversión a otra versión/variante.

- **Realice sólo las operaciones de mantenimiento descritas en este manual.**
- **Utilice sólo piezas de repuesto originales.**
- **No modifique la máquina.**

El incumplimiento de estas instrucciones podría poner en peligro su seguridad. Además, dejaría inmediatamente sin efecto la declaración de conformidad/incorporación CE emitida con el máquina.



Para las tareas de mantenimiento no descritas en este manual, póngase en contacto con el soporte técnico del fabricante o con la red de ventas.



Para garantizar el nivel de seguridad de la máquina, sólo debería utilizar las piezas de repuesto originales suministradas por el fabricante.



Las precauciones que se describen a continuación deben respetarse durante las operaciones de mantenimiento, incluidas la limpieza o sustitución de los filtros primario y absoluto.



Esta máquina Clase H puede aspirar polvo nocivo para la salud. Las tareas de mantenimiento y vaciado de la aspiradora, incluyendo la extracción de la bolsa de polvo, deben ser efectuadas únicamente por personal especializado y equipado con indumentaria protectora. No utilice el aparato si el sistema de filtrado completo no está instalado.



En las máquinas de clase H, concretamente, la eficacia de los filtros debe comprobarse al menos una vez al año (o con más frecuencia si así lo establece la legislación nacional). El método de prueba para comprobar la eficacia de los filtros de la máquina se indica en la norma EN 60335-2-69, apart. 22.AA.201.2. En caso de no pasar la prueba, deberá repetirse después de cambiar el filtro de clase H.

- Para que el usuario pueda realizar las operaciones de mantenimiento, la máquina deberá estar desmontada, limpia y revisada, en la medida de lo razonable, sin que represente un peligro para el personal de mantenimiento ni para otras personas. Para cumplir las precauciones correctas deberá descontaminar la máquina antes del desmontaje, ventilar el aire de escape mediante filtros y

de forma apropiada de la habitación en la que se haya desmontado y limpiar la zona de mantenimiento para proteger al personal.

- Las partes externas de la máquina deberán ser descontaminadas con distintos métodos de limpieza y aspiración. Asimismo, antes de colocarlas fuera de la zona de peligro, se deberá eliminar el polvo o tratar dichas partes con material de sellado.
- Cuando se quiten de la zona de peligro, todas las partes de la máquina se considerarán contaminadas y será necesario llevar a cabo las operaciones apropiadas para prevenir que el polvo se esparza.
- Una vez realizado el procedimiento de mantenimiento o reparación, hay que desechar todos los elementos contaminados que no se puedan limpiar correctamente.
- Estos elementos se deben desechar en bolsas selladas, según la normativa aplicable y de acuerdo con la legislación local sobre el desecho de estos materiales.
- Este procedimiento debe seguirse también cuando se eliminan los filtros (filtros primario y absoluto).
- Los compartimentos que no sean herméticos deben ser abiertos con las herramientas adecuadas (destornilladores, llaves inglesas, etc.) y limpiados en profundidad.
- El fabricante o su personal técnico deben realizar una inspección al menos una vez al año. Por ejemplo: Verifique los filtros de aire y compruebe que las características herméticas de la máquina no hayan sufrido ningún daño. Corrobore que el panel de control eléctrico funciona correctamente.

Limpieza del filtro primario con sistema manual

Figura 8

Según la cantidad de material aspirado, si la aguja del vacuómetro pasa de la zona verde a la zona roja, sacuda el filtro primario girando la palanca (1) en sentido horario/antihorario durante, por lo menos, 5 ciclos completos.



Detenga la máquina antes de utilizar el agitador de filtro. No sacuda el filtro cuando la máquina esté encendida, ya que esto podría dañar dicho filtro.

Espere unos instantes antes de volver a encender la máquina para que el polvo se asiente en el fondo del contenedor. Si la aguja del vacuómetro permaneciera en la zona roja aún después de haber sacudido el filtro, sustituya el elemento del filtro (consulte el apartado «Desmontaje y sustitución del filtro primario y absoluto»).

[NOTA]

Si el indicador está aún en la zona roja. El tubo de aspiración o uno de los accesorios puede estar obstruido, y no el filtro. Limpiar estas piezas si este es el caso.

E

Limpeza del filtro de cartucho primario con sistema automático

Figura 9

1. Electroválvula 1 para la limpieza del filtro
2. Electroválvula 2 para la limpieza del filtro
3. Electroválvula 3 para la limpieza del filtro
4. Electroválvula 4 para la limpieza del filtro
5. Interruptor de presión del contenedor del cartucho

Cuando se necesita aspirar polvo muy fino repetidamente sin pararse a limpiar los filtros, el fabricante proporciona la máquina con un sistema de filtros multi cartucho.

La unidad está equipada de un dispositivo electroneumático enteramente automático para limpiar alternativamente los cartuchos de filtrado, que garantiza un servicio continuado.

El panel eléctrico con tensión de 24V se completa con un temporizador cíclico para regular los siguientes momentos:

T1 Tiempo de limpieza del filtro

Tiempo de apertura de la electroválvula para la salida de aire en contracorriente en el cartucho.

Cuanto más corto sea el tiempo, más energética será la acción de limpieza.

T2 Tiempo de espera

Tiempo entre una operación de limpieza del cartucho y la siguiente.

T3 Tiempo entre los ciclos de limpieza

Tiempo entre un ciclo de limpieza y el siguiente.

Verificar las flechas en los pomos del temporizador para una regulación exacta.

Si la aguja del vacuómetro permaneciera en la zona roja aún después de haber sacudido el filtro, sustituya el elemento del filtro (consulte el apartado «Desmontaje y sustitución del filtro primario y absoluto»).

[NOTA]

Si el indicador está aún en la zona roja. El tubo de aspiración o uno de los accesorios puede estar obstruido, y no el filtro. Limpiar estas piezas si este es el caso.

Limpeza del filtro de cartucho primario con sistema infiniclean

Figura 10

1. Electroválvula para limpiar los filtros
2. Cartuchos del filtro
3. Temporizador

Los cartuchos de filtrado (2) tienen el fin de filtrar el aire de admisión. La aspiradora está equipada con electroválvulas (1) que, desviando el aire que sale del ventilador, permiten limpiar cíclicamente los cartuchos del filtro (2). El sistema totalmente automático garantiza la continuidad del trabajo y funciona mediante un temporizador cíclico (3) que permite ajustar los intervalos T0, T1, T2 que definen el ciclo de limpieza.

¡ATENCIÓN!

Los intervalos de los ciclos programados en fábrica son aquellos que permiten una mejor limpieza en la mayoría de las aplicaciones, por lo tanto se aconseja que no los cambie. Si necesario, para aplicaciones pesadas (por ejemplos, para aspirar gran cantidades de polvos muy sutiles - más de 3 kg por minutos), es posible cambiar los intervalos siguiendo las instrucciones indicadas en el Manual de asistencia, disponible cerca de los Centros de asistencia.

Si la aguja del vacuómetro permaneciera en la zona roja aún después de haber sacudido el filtro, sustituya el elemento del filtro (consulte el apartado «Desmontaje y sustitución del filtro primario y absoluto»).

[NOTA]

Si el indicador está aún en la zona roja. El tubo de aspiración o uno de los accesorios puede estar obstruido, y no el filtro. Limpiar estas piezas si este es el caso.

Vaciado del contenedor

¡ATENCIÓN!

Antes de realizar estas operaciones, apague la máquina y quite el enchufe de la toma de corriente. Controle la clase de filtración de la máquina.

Le aconsejamos que limpie el filtro antes de vaciar el contenedor (consulte el apartado «Limpieza del filtro primario»).

Figura 11

- Desencaje el contenedor de polvo con la palanca, luego quítelo y vacíelo.
- Limpie la máquina como se detalla en el párrafo «Mantenimiento, limpieza y descontaminación».
- Si ha aspirado sustancias agresivas, lave el contenedor con agua limpia.
- Compruebe que la guarnición esté en perfecto estado y bien colocada.
- Coloque el contenedor en su lugar original para volver a fijarlo en su posición.

[NOTA]

Después de la sesión de limpieza, deje que la máquina funcione durante por lo menos 60 segundos antes de apagarla. Evite encenderla/apagarla con demasiada frecuencia.

Vaciado del contenedor de líquidos

¡ATENCIÓN!

Antes de realizar estas operaciones, apague la máquina y quite el enchufe de la toma de corriente. Controle la clase de filtración de la máquina.

Le aconsejamos que limpie el filtro antes de vaciar el contenedor (consulte el apartado «Limpieza del filtro primario»).

Figura 11

- Desencaje el contenedor con la palanca y quítelo, quite el dispositivo de detención de líquidos y vacíelo.
- Limpie la máquina como se detalla en el párrafo «Mantenimiento, limpieza y descontaminación».
- Si ha aspirado sustancias agresivas, lave el contenedor con agua limpia.
- Compruebe que la guarnición esté en perfecto estado y bien colocada.
- Coloque el contenedor en su lugar original para volver a fijarlo en su posición.

[NOTA]

*Después de la sesión de limpieza, deje que la máquina funcione durante por lo menos 60 segundos antes de apagarla.
Evite encenderla/apagarla con demasiada frecuencia.*

[NOTA]

Después de aspirar líquidos el filtro estará húmedo. Si utiliza la máquina para aspirar sustancias secas con el filtro húmedo, éste puede obstruirse con facilidad. Por ello, antes de utilizar la máquina para limpiar materiales secos, compruebe que el filtro esté seco o sustitúyalo por otro.

Bolsa para el polvo

Figura 12

La máquina se puede entregar con una bolsa colectora de polvo.

En este caso, la máquina debe estar equipada con algunos accesorios opcionales (tubo de aspiración y rejilla).

Si la bolsa no está instalada o se instala de forma incorrecta, podría ocasionar riesgos de salud para las personas expuestas.

Bolsa de plástico y de seguridad para recogida de polvo.

Figura 13

La máquina se puede entregar con una bolsa colectora de polvo.

En este caso, la máquina deberá estar equipada con un contenedor específico y un tapón en el lateral.

Si la bolsa no está instalada correctamente, podría ocasionar riesgos de salud para las personas expuestas.

[NOTA]

El sistema de bolsas de seguridad es adecuado para recoger polvo tóxico y asegurarse que el usuario no entre en contacto con el producto.

Bolsa Longopac® para recogida de polvo

Figura 14

La máquina se puede entregar con una bolsa colectora de polvo.

En este caso, el material se descarga por gravedad cuando la aspiradora se detiene. La bolsa Longopac® se puede cortar, sellar o cerrar al tamaño requerido.

Si la bolsa no está instalada correctamente, podría ocasionar riesgos de salud para las personas expuestas.

Sustitución de las bolsas para polvos



¡ATENCIÓN!

Antes de realizar estas operaciones, apague la máquina y quite el enchufe de la toma de corriente.



¡ATENCIÓN!

- **Sólo podrán llevar a cabo estas operaciones personal cualificado con una indumentaria adecuada y que cumplan con la legislación vigente.**
- **Intente no levantar polvo durante esta operación. Utilice una máscara protectora con filtro P3.**
- **En caso de polvo peligroso y/o nocivo, usar solo bolsas aprobadas por el fabricante (véase «Recambios recomendados»).**
- **Sólo el personal cualificado podrá desechar la bolsa de conformidad con la legislación vigente.**



¡ATENCIÓN!

Utilice sólo bolsas originales Nilfisk.



¡ATENCIÓN!

Utilice solo bolsas adecuadas para la clase de máquina que está utilizando.



¡ATENCIÓN!

Intente no levantar polvo durante esta operación. Utilice una máscara de protección con filtro P3 e indumentaria protectora, además de guantes protectores (DPI) apropiados para el tipo de polvo peligroso que se haya recogido, según la legislación vigente.

Cómo sustituir la bolsa para el polvo

Figura 12

- Cierre la boca de aspiración con el tapón adecuado (si está presente).
- Desensamble el contenedor de polvo.
- Quite la bolsa para polvo y ciérrala con una abrazadera, si es necesario.
- Coloque una bolsa nueva, teniendo cuidado de cubrir la pared externa del contenedor de polvo.
- Vuelva a colocar el contenedor de polvo en la máquina.

Cómo sustituir la bolsa de papel

Figura 13

- Cierre la boca de aspiración con el tapón adecuado (si está presente).
- Desensamble el contenedor de polvo.
- Extraiga la bolsa y ciérrala con la tapa correspondiente (1), tal y como se indica en la figura.
- Coloque una bolsa nueva y compruebe que la toma de la bolsa esté sellada.
- Vuelva a colocar el contenedor de polvo en la máquina.

Cómo sustituir la bolsa de seguridad

Figura 13

- Extraiga el tubo de aspiración y póngalo en un lugar seguro, sin polvo.
- Cierre la boca de aspiración con el tapón adecuado (si está presente).
- Desensamble el contenedor de polvo.
- Cierre la bolsa de seguridad tirando del sello de «guillotina» (2).
- Cierre la bolsa de plástico herméticamente utilizando la cinta adecuada (3).
- Utilice cinta adhesiva (4) para cerrar la parte inferior de la bolsa de plástico.
- Quite de la toma el cable de conexión (5) de la bolsa.
- Coloque una nueva bolsa de seguridad, comprobando que la boca de aspiración esté correctamente conectada al punto de sujeción de la bolsa para garantizar la hermeticidad.
- Recubra la pared externa del contenedor de polvo con la bolsa de plástico.
- Vuelva a colocar el contenedor de polvo en la aspiradora.

Cómo sustituir Longopac®

Figura 14

- Gire la bolsa llena de polvo (1) sobre sí misma para obtener una sección de bolsas en espiral y apretarla con dos abrazaderas (2).
- Coloque las dos abrazaderas a una distancia de 50 mm una de la otra, luego con unas tijeras corte la bolsa entre las dos abrazaderas.
- Quite la bolsa llena de polvo (1) y coloque la nueva sección de Longopac® (3).

Desmontaje y sustitución del filtro principal y absoluto



¡ATENCIÓN!

Cuando se utilice la máquina para aspirar sustancias peligrosas, los filtros se contaminarán. Por tanto:

- Trabaje cuidadosamente e intente no derramar el polvo y/o material aspirado;
- coloque el filtro desmontado y/o sustituido en una bolsa de plástico sellada;
- cierre la bolsa herméticamente;
- deseche el filtro según la legislación vigente.



¡ATENCIÓN!

La sustitución del filtro es un asunto muy importante. El filtro debe ser sustituido por otro con idénticas características, superficie de filtración y categoría. De no ser así, la máquina no funcionará correctamente. Antes de realizar estas operaciones, apague la máquina y quite el enchufe de la toma de corriente.



¡ATENCIÓN!

Antes de realizar estas operaciones, limpie el filtro como se detalla en el apartado «Mantenimiento, limpieza y descontaminación».



¡ATENCIÓN!

Intente no levantar polvo durante esta operación. Utilice una máscara de protección con filtro P3 e indumentaria protectora, además de guantes protectores (DPI) apropiados para el tipo de polvo peligroso que se haya recogido, según la legislación vigente.



¡ATENCIÓN!

Vuelva a armar todo con cuidado para evitar atraparse las manos entre la unidad de aspiración y el contenedor. Utilice guantes que le protejan de los riesgos mecánicos (EN 388) con un nivel de protección CAT. II.



¡ATENCIÓN!

No vuelva a utilizar el filtro de clase H después de haberlo quitado de la máquina.

Sustitución filtro primario, para máquinas equipadas con sistema de limpieza manual.

Figura 15

- Suelte la cinta de cierre (7).
- Quite el cabezal (8) junto con la jaula, teniendo cuidado de no levantar el filtro primario (9).
- Quite y deseche el filtro según la legislación vigente.
- Restablezca la máquina fijando el nuevo filtro en el anillo (24) con la abrazadera de metal (25).
- Instale el cabezal y la jaula en el filtro primario teniendo cuidado que haya un rayo de la jaula cada dos cavidades del filtro de estrella.
- Controle la posición correcta de la empuñadura del agitador de filtro (26).
- Fije la cinta de cierre.

Sustitución cartucho del filtro primario, para máquinas equipadas con sistema de limpieza automática.



¡ATENCIÓN!

Antes de realizar cualquier operación en el conjunto del filtro, apague el suministro de aire comprimido al depósito y ventile todo el aire del depósito, a través del grifo. Retírese hacia atrás para evitar que el aire le dé en la cara.

Figura 16

1. Tubo de aspiración
2. Abrazadera
3. Tapa
4. Palanca de desensamblaje
5. Anillo filtro
6. Conjunto de cartuchos
7. Cable de alimentación
8. Conexión de alimentación neumática
9. Conexión
10. Conector
11. Tornillos de fijación del depósito
12. Tornillos de fijación del cartucho
13. Cartuchos

- Afloje la abrazadera (2).
- Extraiga el tubo de aspiración (1).
- Accione las palancas (4).
- Quite la tapa (3) y el anillo del filtro (5).
- Desconecte el cable de alimentación (7) y la alimentación del aire comprimido del enganche de admisión de aire (8).
- Quite el conjunto de cartuchos (6).
- Desconecte los conectores (10) y el racor (9).
- Desmante el depósito de aire mediante los tornillos (11).
- Desbloquear los dispositivos de fijación (12) y levante los cartuchos (13), prestando atención al polvo sobre ellos y colocándolos en una bolsa de plástico.
- Coja cuatro cartuchos con las mismas características. Se habrán suministrados con la guarnición que deben situarse en alojamiento correspondiente en el lado inferior de la brida de sujeción del cartucho.

¡ATENCIÓN!

La sustitución de la guarnición es de suma importancia, pues debe garantizar un cierre perfectamente hermético entre la cámara del filtro y el cartucho, evitando así que se cuele el polvo.

- Vuelva a poner el depósito en su lugar repitiendo las operaciones anteriores en orden inverso.

Sustitución cartucho del filtro primario, para máquinas equipadas con sistema de limpieza infiniclean.

Figura 17

1. Conector
2. Tubo de aspiración
3. Tubo del ventilador
4. Cinta
5. Unidad Infiniclean
6. Filtros de cartucho

- Desmante el conector (1).
- Extraiga el tubo de aspiración (2).
- Extraiga el tubo del ventilador (3).
- Utilice la cinta (4) para quitar la unidad Infiniclean (5) junto con las protecciones del filtro.
- Desmante los filtros viejos (6) de las protecciones girándolos en sentido antihorario.
- Monte los filtros viejos (6) en las protecciones girándolos en sentido horario.
- Instale la unidad Infiniclean en el contenedor efectuando el procedimiento en orden contrario.
- Deseche los filtros usados según la legislación vigente.

[NOTA]

Los cartuchos deben apretarse por completo manualmente; compruebe que la guarnición del cartucho esté apoyada contra el soporte superior. No aplique un par de apriete superior a 12 Nm.

- Afloje la abrazadera (2).
- Extraiga el tubo de aspiración (1).
- Accione las palancas (4).
- Quite la tapa (3) y el anillo del filtro (5).
- Desconecte el cable de alimentación (7) y la alimentación del aire comprimido del enganche de admisión de aire (8).
- Quite el conjunto de cartuchos (6).
- Desconecte los conectores (10) y el racor (9).
- Desmante el depósito de aire mediante los tornillos (11).
- Desbloquear los dispositivos de fijación (12) y levante los cartuchos (13), prestando atención al polvo sobre ellos y

colocándolos en una bolsa de plástico.

- Coja cuatro cartuchos con las mismas características. Se habrán suministrados con la guarnición que deben situarse en alojamiento correspondiente en el lado inferior de la brida de sujeción del cartucho.

¡ATENCIÓN!

La sustitución de la guarnición es de suma importancia, pues debe garantizar un cierre perfectamente hermético entre la cámara del filtro y el cartucho, evitando así que se cuele el polvo.

- Vuelva a poner el depósito en su lugar repitiendo las operaciones anteriores en orden inverso.

Sustitución del filtro absoluto de aspiración

Figura 18

- Desconecte el tubo accesorio de la boca de aspiración (1).
- Suelte la cinta de cierre (2).
- Quite el cabezal (3) vuélquelo, y déjalo en una superficie adecuada, para evitar posibles daños.
- Desenrosque el anillo (6).
- Quite el disco (7), la arandela de hierro y goma (8) y el filtro absoluto (9).
- Guarde el filtro absoluto (9) en una bolsa de plástico, cierre la bolsa herméticamente y deseche el filtro según la legislación vigente.
- Introduzca un nuevo filtro absoluto (9) con las mismas características de filtración del filtro quitado.
- Instale la arandela de hierro y goma (8) y el disco (7), luego apriete la anilla de la tuerca (6).
- Vuelva a instalar el cabezal (3) y cierre la cinta (2).

Instalación, limpieza y sustitución del separador (opcional)

Figura 19

[NOTA]

Las instrucciones que describen cómo instalar los kits opcionales y los manuales de uso y de mantenimiento relacionados se incluyen en los kits opcionales.

¡ATENCIÓN!

El tornillo (5) en el anillo portafiltros suministrado con el kit debe ser retirado; de lo contrario, el filtro podría romperse.

[NOTA]

En caso de que sólo exista un depósito para el polvo en el separador, (4) deje que el polvo se filtre por el agujero central.

Para limpiarlo en profundidad, deberá desmontar el separador (4) en primer lugar:

- Suelte los ganchos de cierre (1) de la tapa (2) y quite la tapa.
- Quite el filtro.
- Afloje los dos tornillos (3) y extráigalo del contenedor.
- En caso de que esté excesivamente gastada, sustituya la pieza.
- Vuelva a instalar el separador (4).
- Bloquéelo en posición apretando los dos tornillos (3).

- Instale el filtro en su lugar original, cierre la tapa (2) y bloquéela mediante los dos ganchos de cierre (1).

Inspección del hermetismo

Comprobación de los tubos

Figura 20

Asegúrese de que los tubos de conexión (1) estén en buen estado y bien fijados.

Si los tubos estuvieran dañados, rotos o mal conectados en los puntos de unión, deberán ser reemplazados.

Cuando aspire materiales pegajosos, compruebe que no haya obstrucciones en el tubo, en la boca de aspiración y en el deflector dentro de la cámara de filtración.

Para limpiar, raspe la boca de aspiración (2) desde el exterior para quitar los depósitos.

Comprobación de la guarnición de la cámara de filtración para máquinas equipadas con contenedor de polvo

Figura 21

Si la guarnición (1) entre el contenedor y la cámara de filtración (3) no es hermética:

- Afloje los cuatro tornillos (2) que fijan la cámara de filtración (3) a la estructura de la máquina.
- Deje que la cámara de filtración (3) baje y vuelva a apretar los tornillos (2) cuando haya alcanzado una posición hermética.

Si no se obtiene un sellado óptimo o si hay rotura, grietas, etc., será necesario proceder a la sustitución de la guarnición.

Comprobación de la guarnición de la cámara de filtración para máquinas equipadas con sistema Longopac®

Figura 22

Controle que la bolsa Longopac® esté hermética con la guarnición (2).

Controlar también el sellado de la guarnición colocada en el clapet de descarga (1).

Se debe sustituir la guarnición cuando esté rota, presente cortes, etc.

Desmantelamiento

Figura 23

El símbolo del contenedor de basura tachado en el producto le recuerda que todos los productos eléctricos y electrónicos usados deben ser recogidos y eliminados separadamente de la basura doméstica. La correcta eliminación del equipo ayudará a evitar posibles consecuencias negativas para el medio ambiente y la salud humana.

Los aparatos eléctricos y electrónicos domésticos deben eliminarse en los puntos de recogida selectiva de la zona de residencia. Tenga en cuenta que los equipos eléctricos y electrónicos comerciales deben eliminarse por separado de los residuos municipales. Si necesario, le informaremos sobre las posibilidades de eliminación adecuadas.

Esquemas de conexiones

Máquina básica

Figura 24

Nombre	Código		Descripción	Cantidad
	T22	T40 / T40W		
Q1	Z8 39915	Z8 39916	Disyuntor	1
	Z8 39932		Caja para Q1	1

Modelo para líquidos

Figura 25

Nombre	Código		Descripción	Cantidad
	T22	T40 / T40W		
Q1	Z8 39915	Z8 39916	Disyuntor	1
	Z8 39954		Empuñadura para Q1	1
B1	Z8 391142		Desensamblaje automático	1
PR1	Z8 40841		Presóstato	1
F1.2	Z8 39244		Portafusibles	1
TR1	Z8 391050		Transformador	1

Modelo IC






Figura 26

Nombre	Código		Descripción	Cantidad
	T40 / T40W			
Q1	4089100301		Disyuntor	1
A1	4083901505		Temporizador cíclico	1

Piezas de repuesto recomendadas

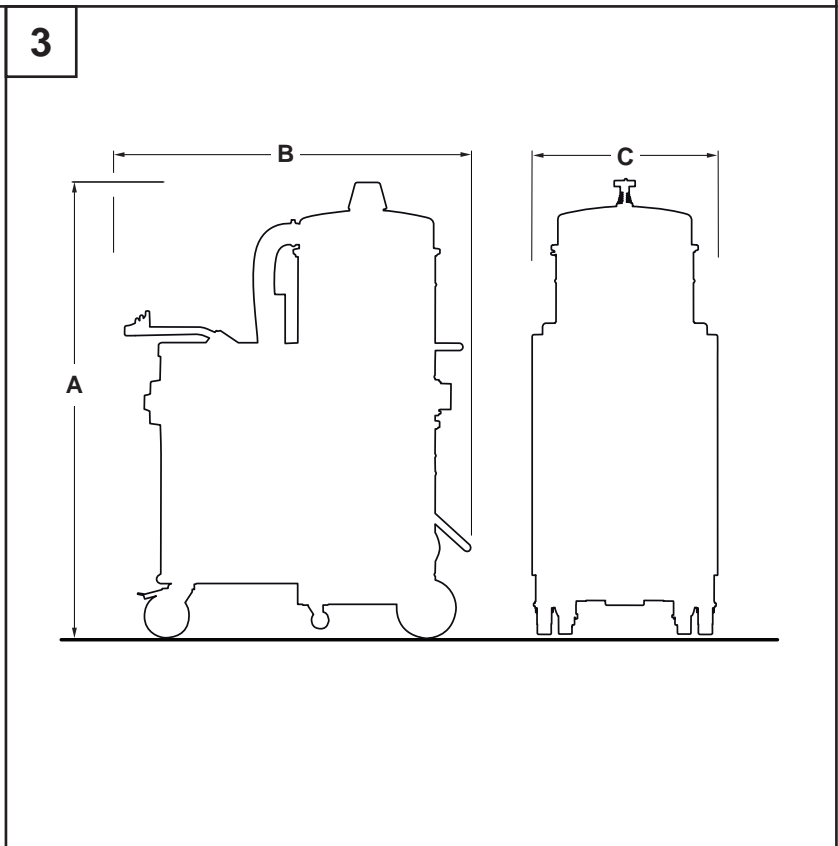
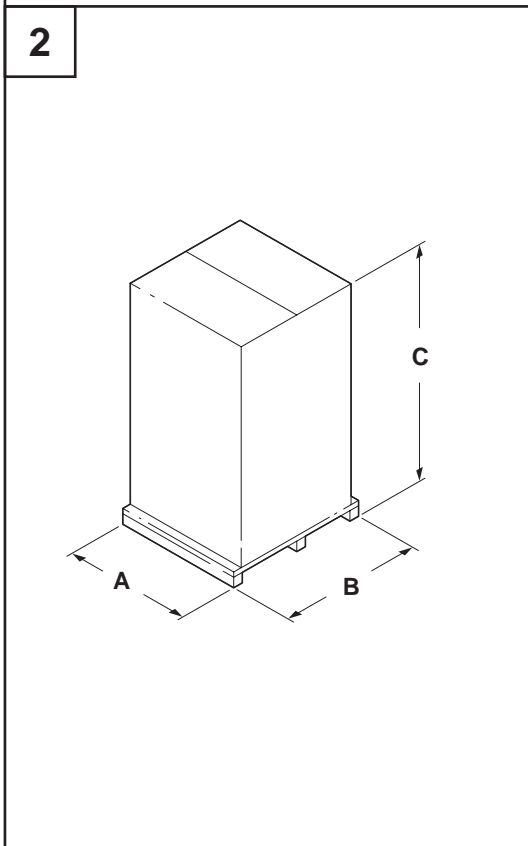
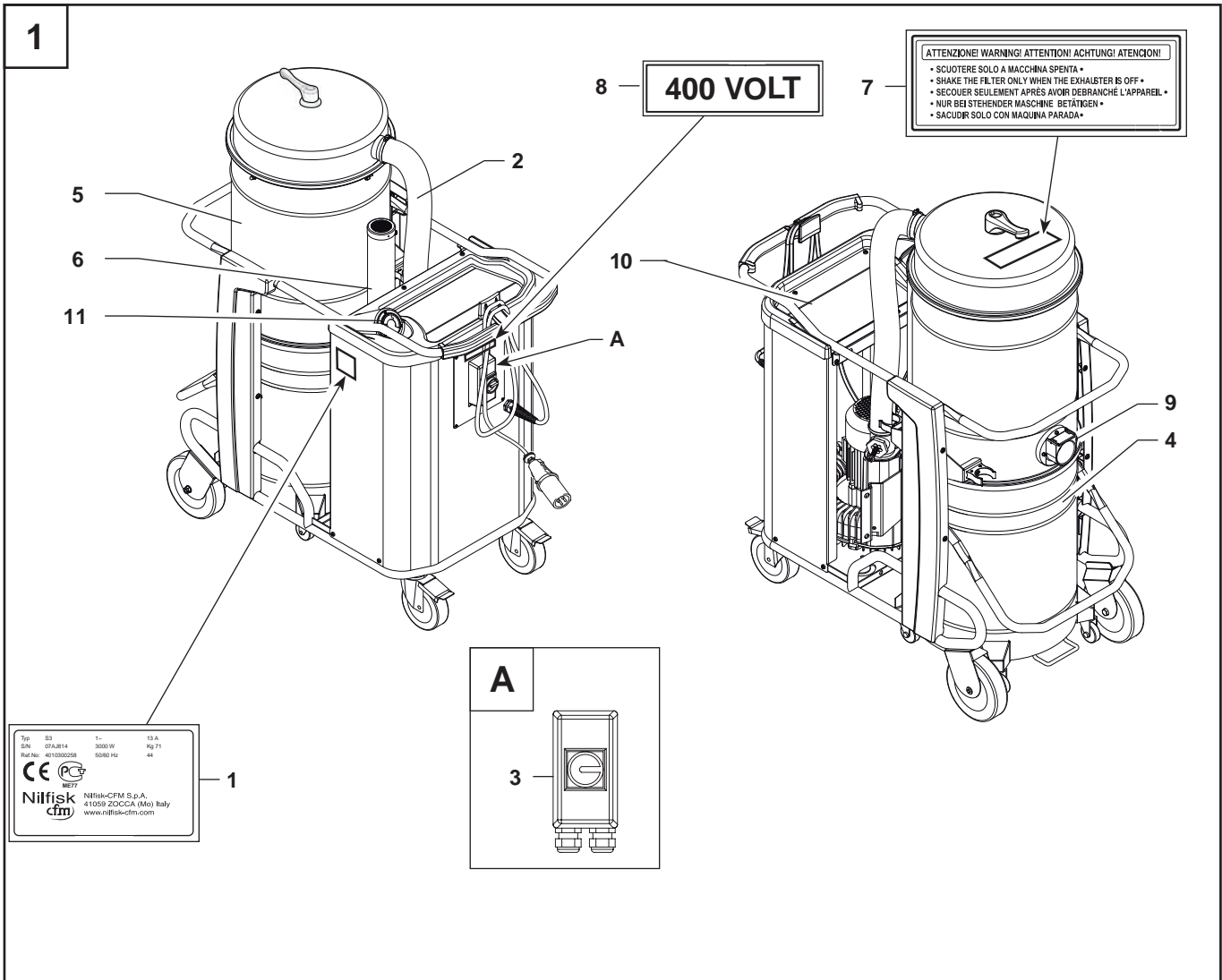
Las siguiente lista incluye las piezas de repuesto que se deberían tener a mano para ahorrar tiempo en las operaciones de mantenimiento.

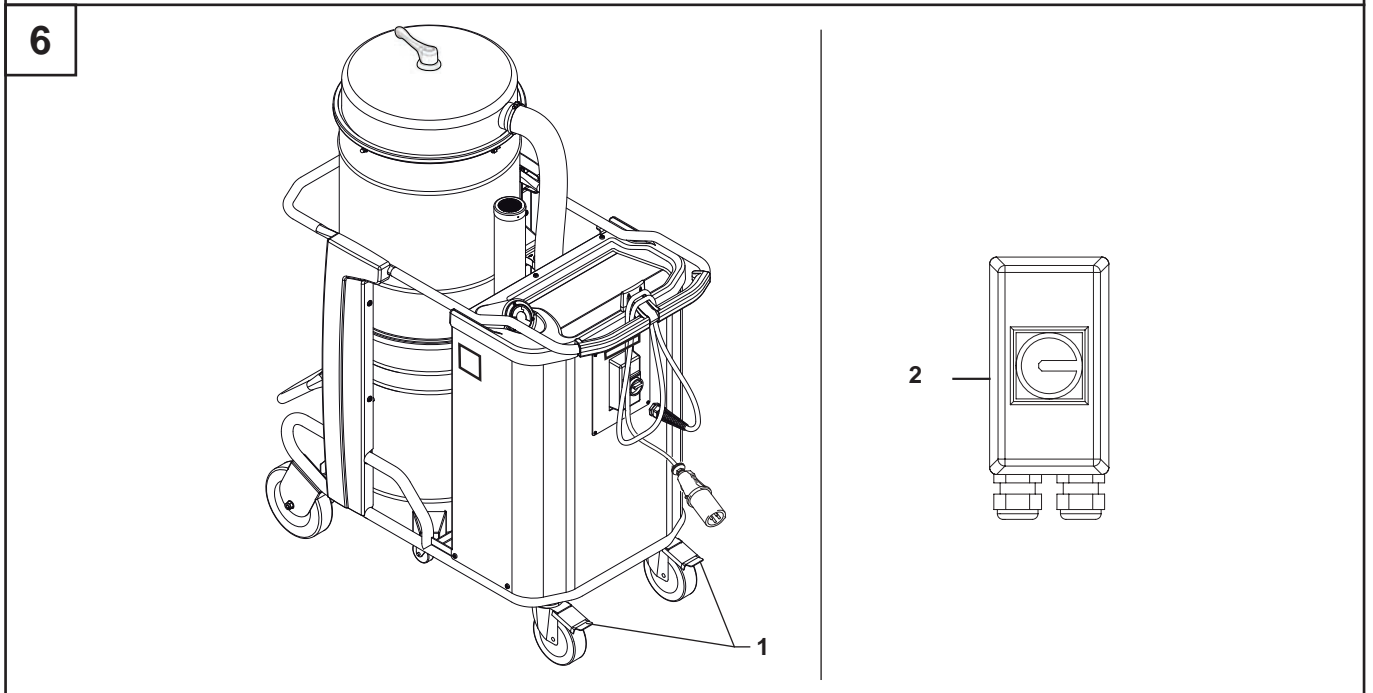
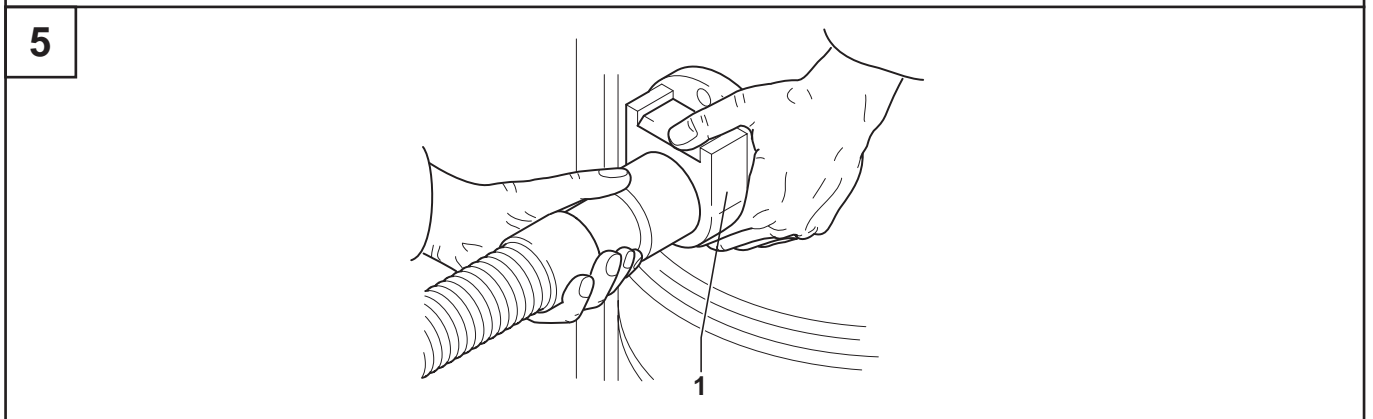
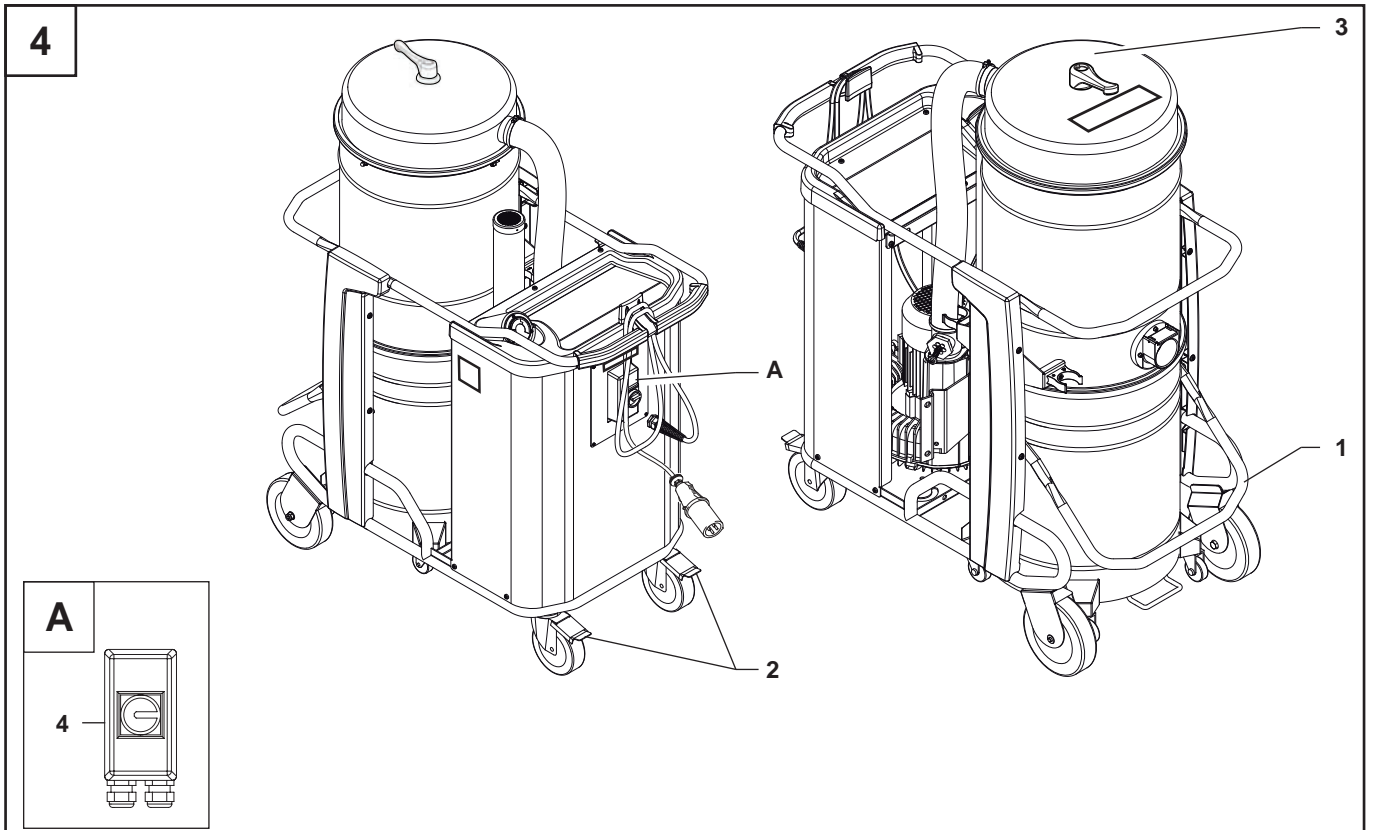
Para encargar piezas de repuesto, consulte el catálogo de piezas de repuesto del fabricante.

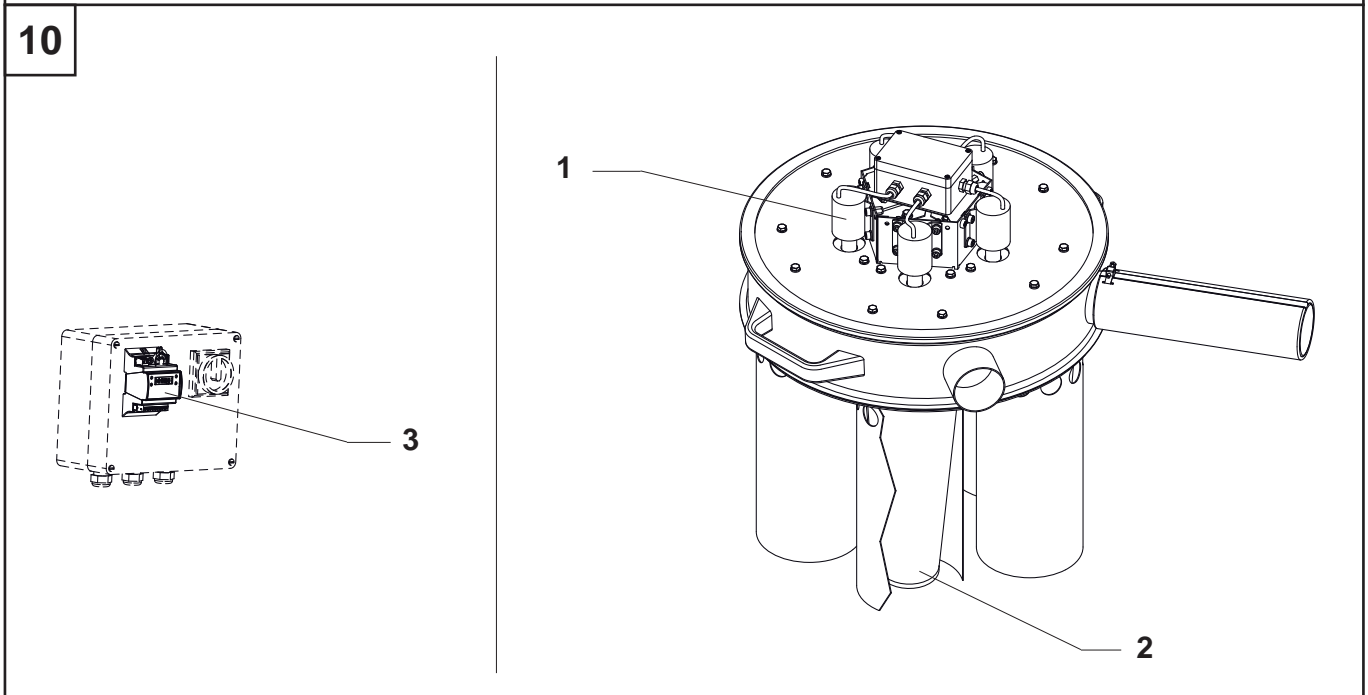
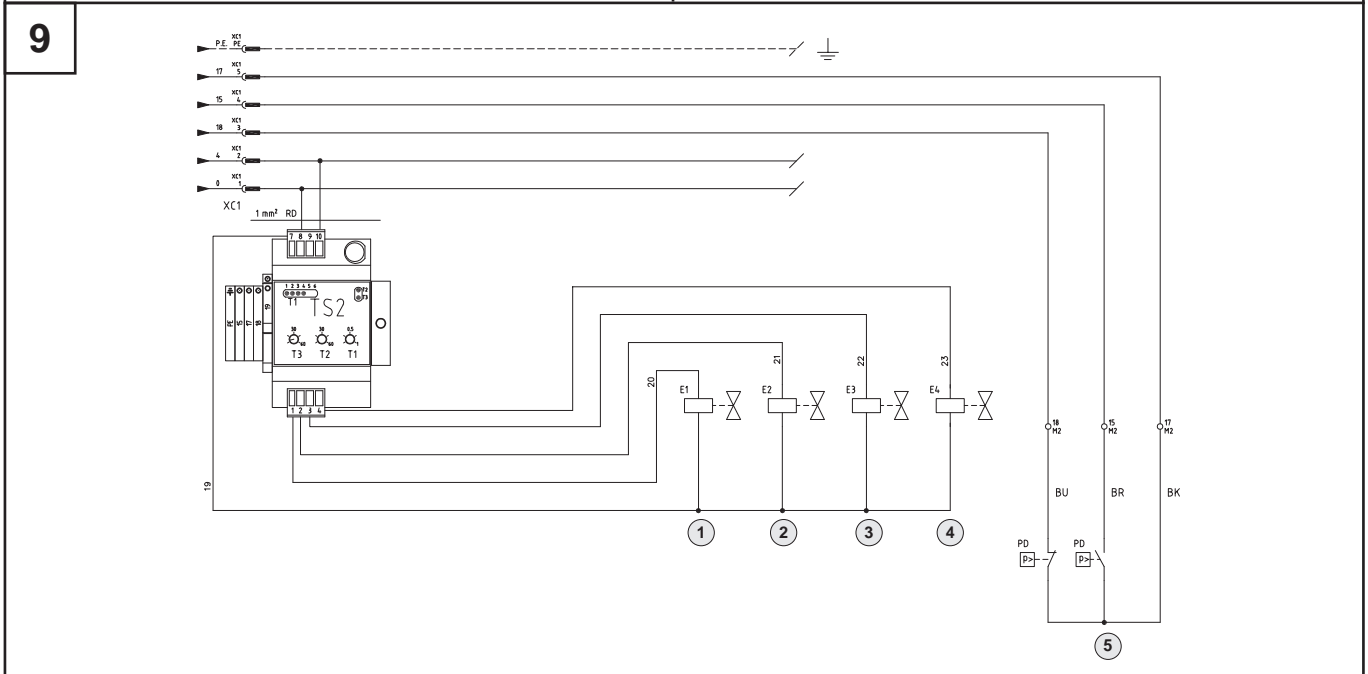
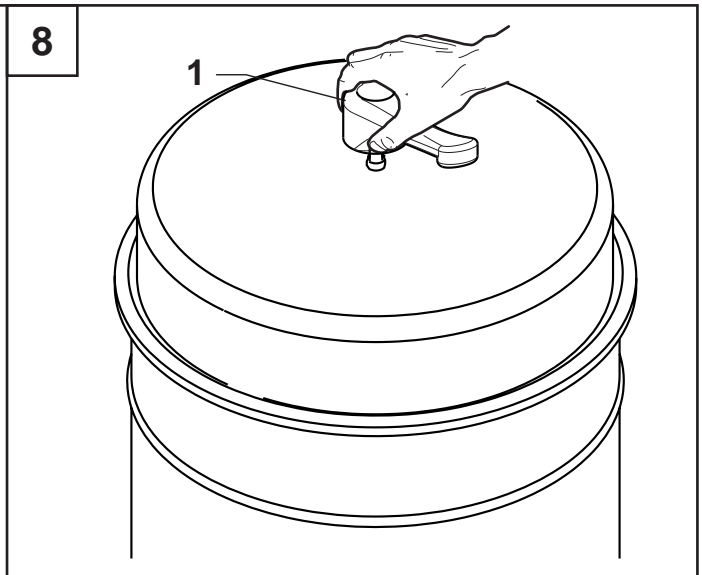
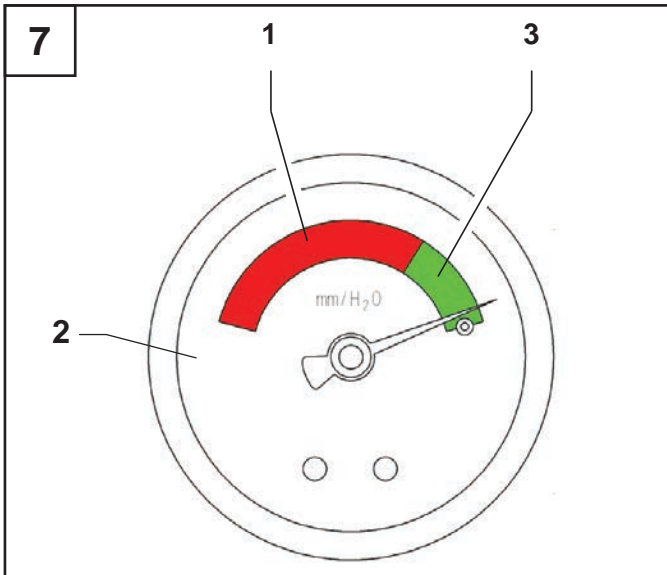
	Nombre	Modelo	
		Básico	FM
	Kit filtro de estrella	40000338	40000492
	Guarnición anillo filtro	Z8 17026	
	Guarnición cámara del filtro	40000762	
	Abrazadera filtro	Z8 18079	
	Filtro absoluto	4081700935	

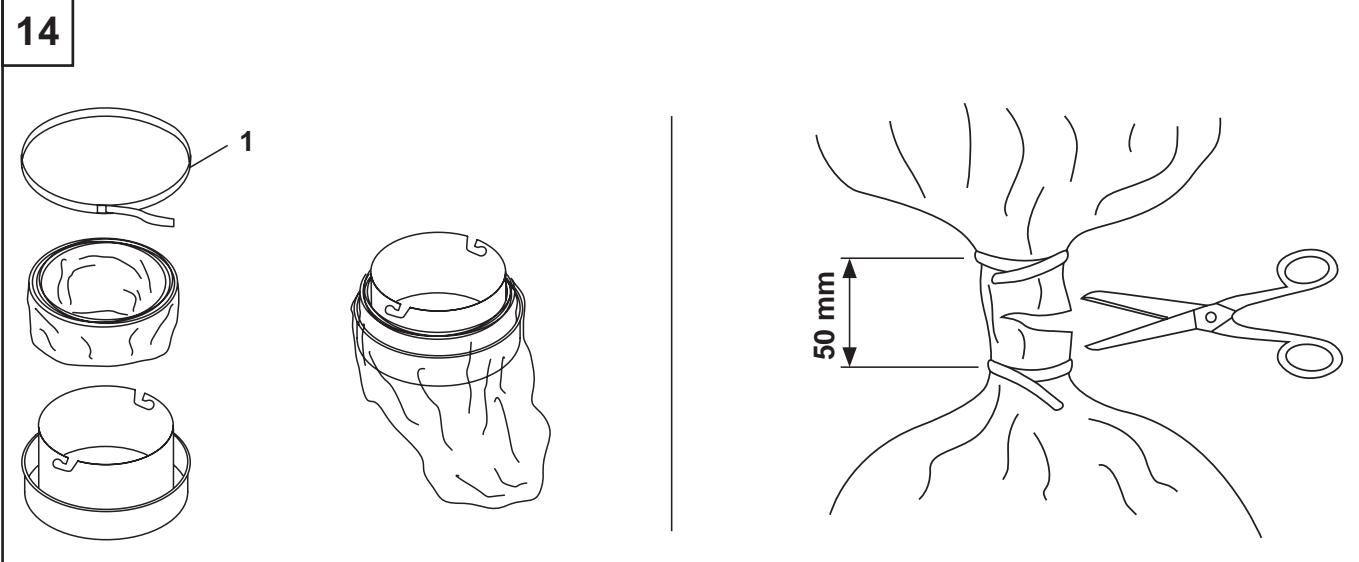
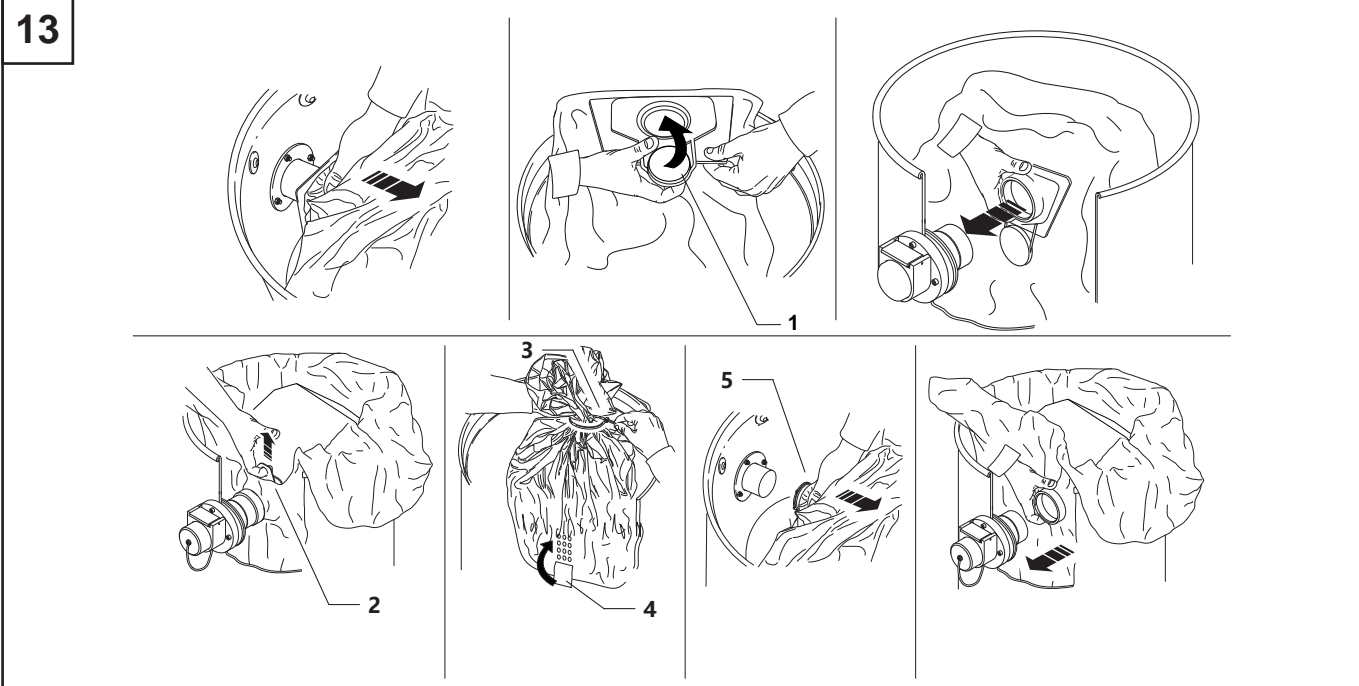
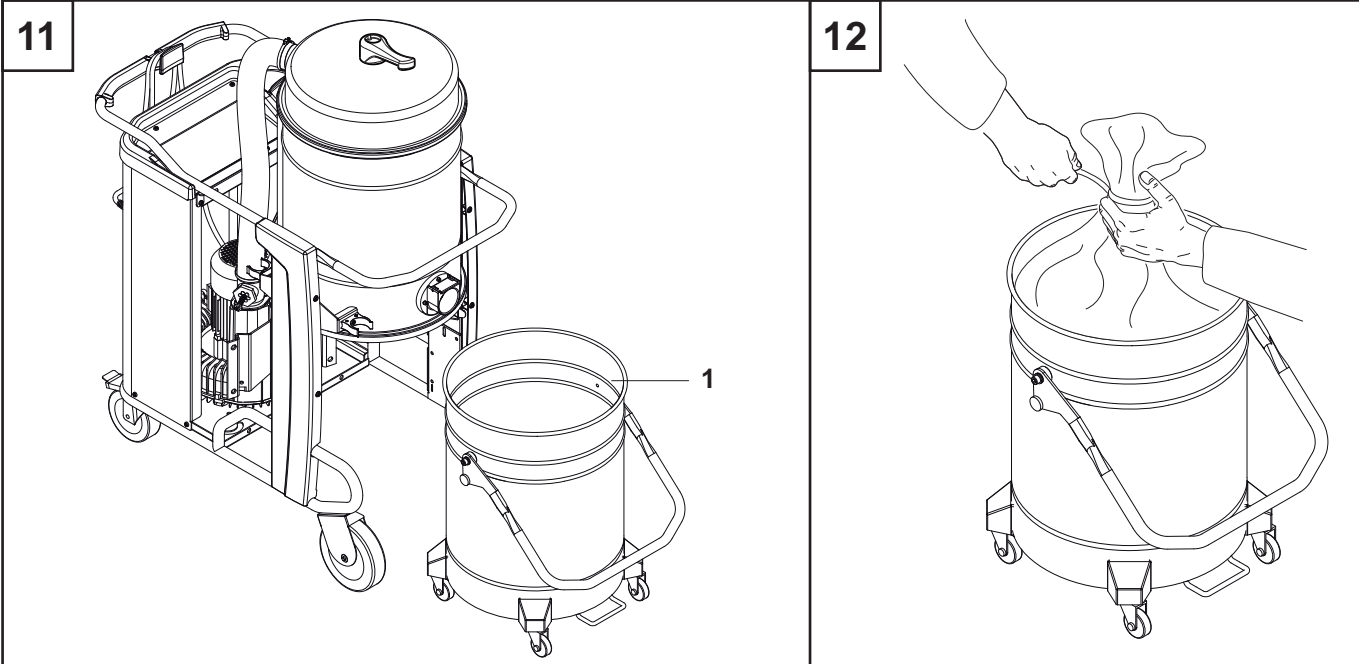
Resolución de problemas

Problema	Causa	Solución
La máquina no arranca.	Falta de alimentación	Compruebe la presencia de alimentación en correspondencia de la toma de corriente. Compruebe el estado del enchufe y del cable. Solicite la asistencia de un técnico del fabricante cualificado.
Las revoluciones de la máquina aumentan	Filtro primario obstruido	Utilice el agitador de filtro (modelos con agitador de filtro manual). Si esta acción no fuera suficiente, sustitúyalo por otro.
	Tubo de aspiración bloqueado	Compruebe el tubo de aspiración y límpielo.
La máquina produce un ruido más agudo	La detención mecánica del líquido se ha activado	Vaciado del contenedor de líquidos.
Sale polvo de la máquina	El filtro está roto	Sustitúyalo por otro filtro del mismo tipo.
	Filtro incorrecto	Sustitúyalo por otro filtro del tipo correcto y compruebe el funcionamiento.
Hay corriente electrostática en la máquina	Toma de tierra inexistente o ineficiente	Compruebe todas las conexiones a tierra. Sobre todo en la instalación de la boca de aspiración; sustituya el tubo por otro antiestático.
La aspiradora se detiene bruscamente	Activación del disyuntor	Compruebe los ajustes. Compruebe la entrada eléctrica del motor. Vacíe el contenedor. Si fuera necesario, póngase en contacto con el centro de servicio post-venta autorizado.

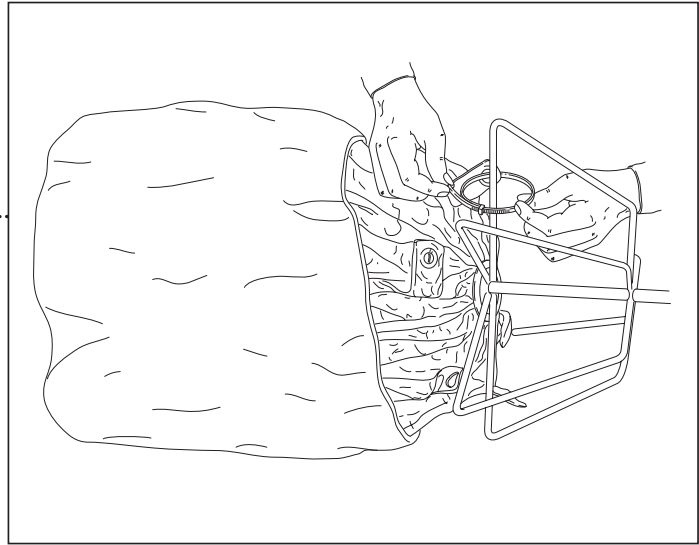
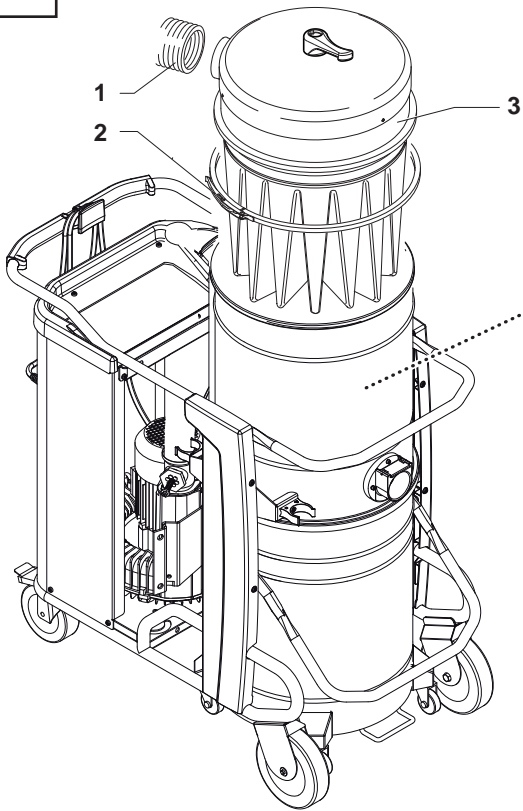




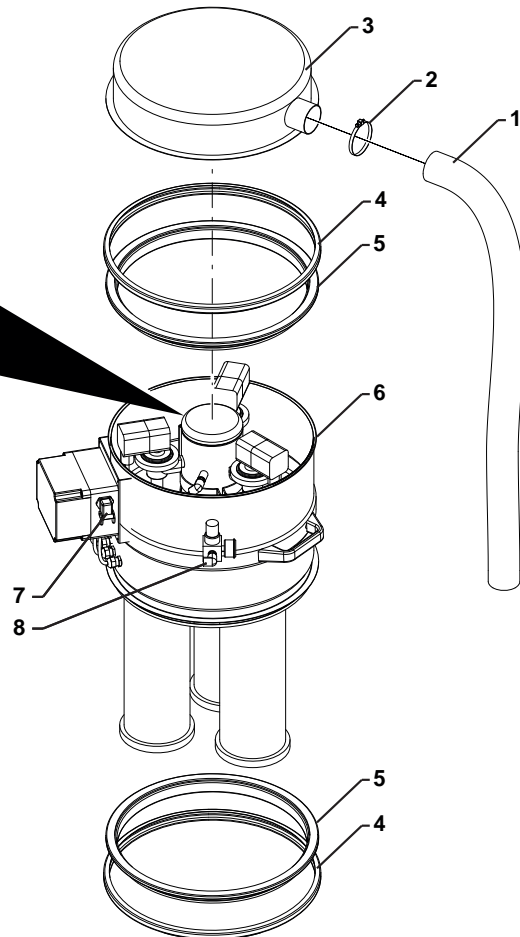
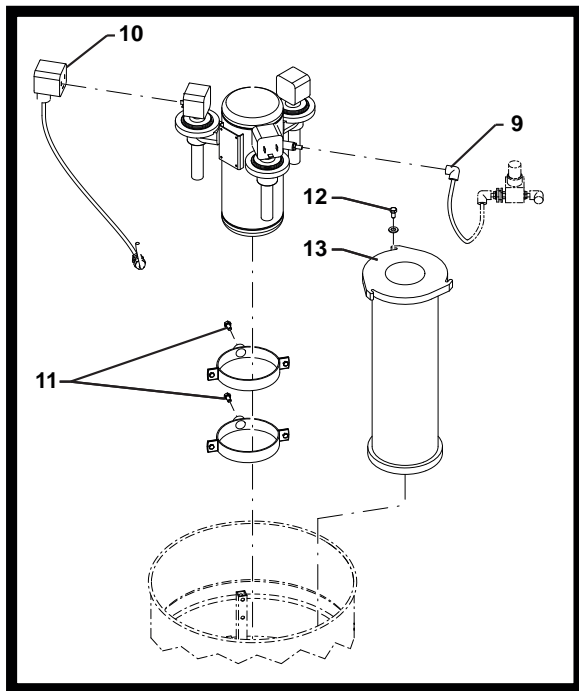


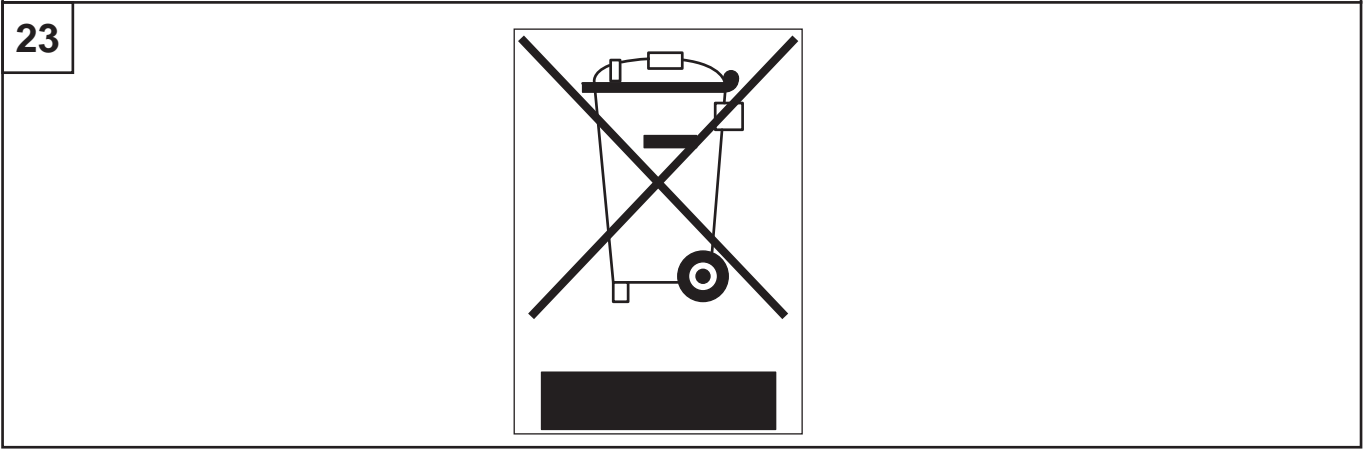
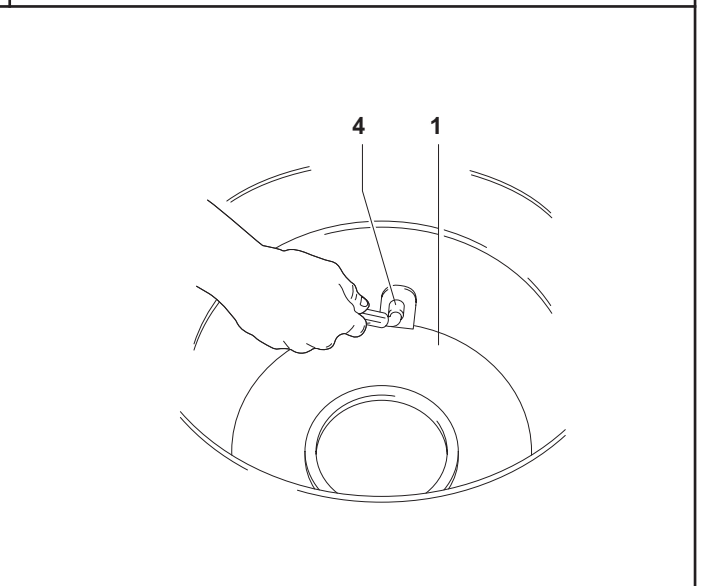
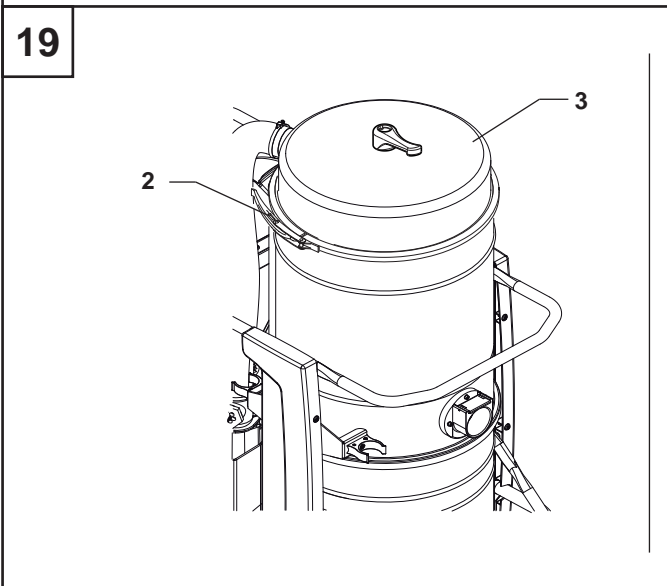
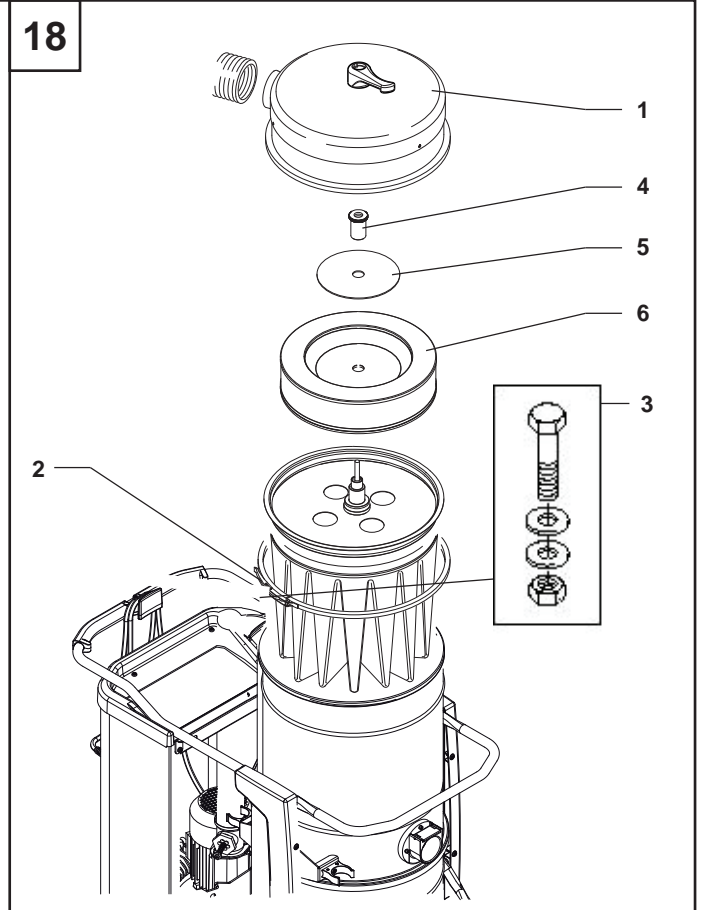
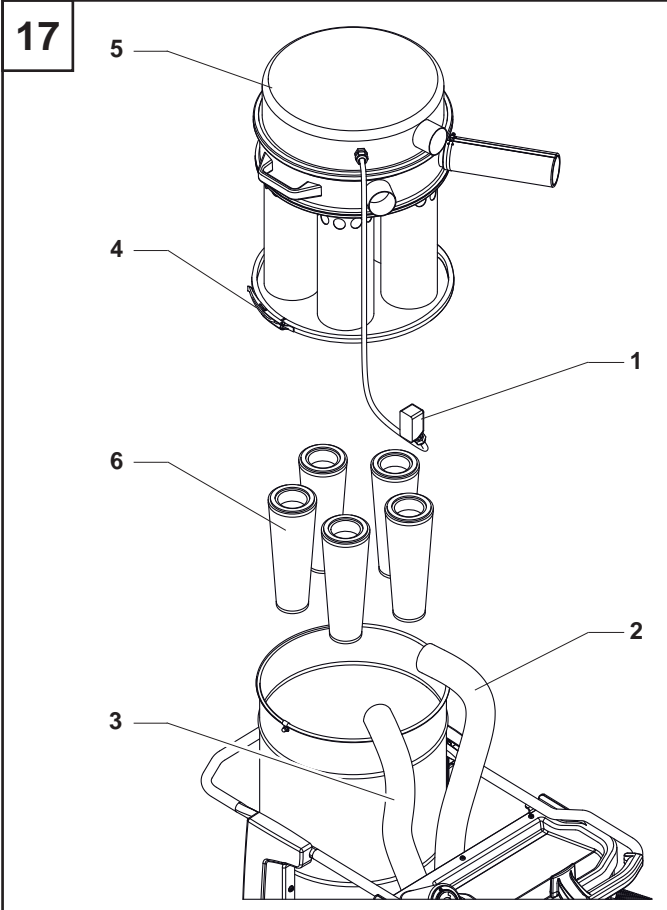


15

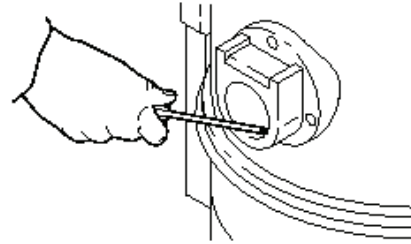
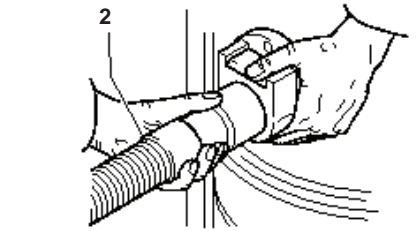
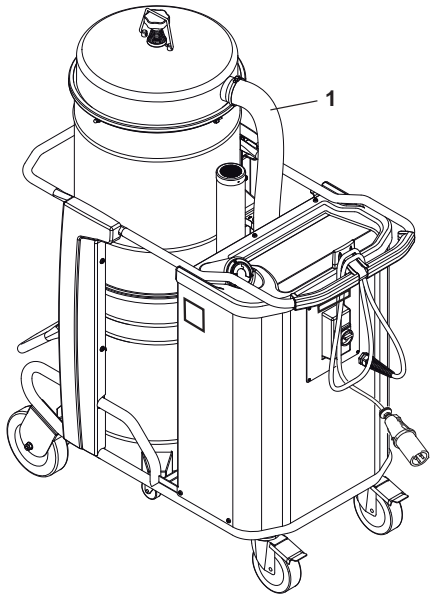


16

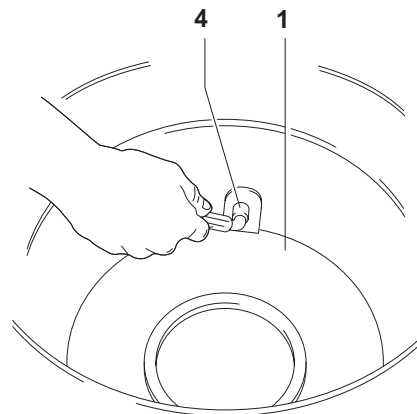
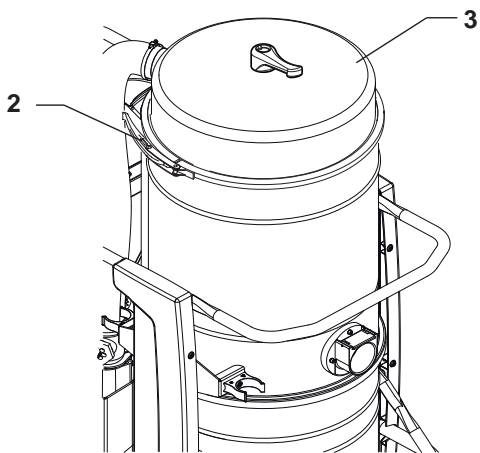




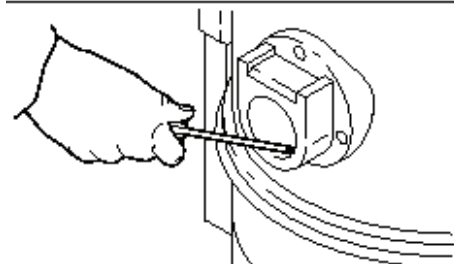
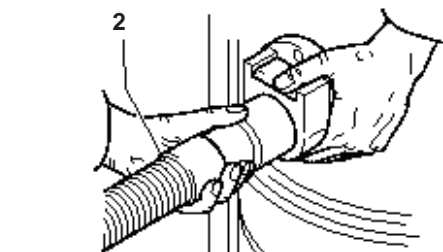
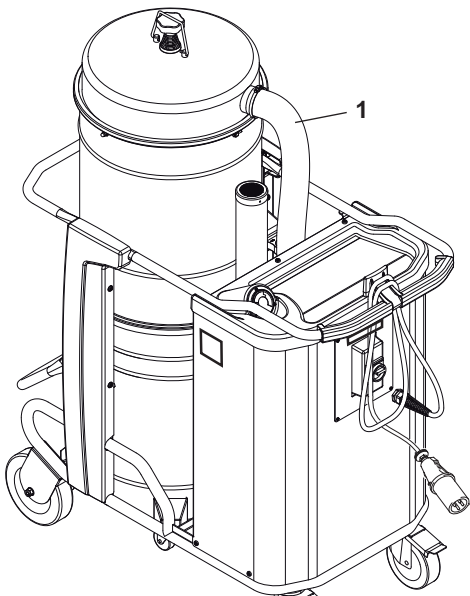
20



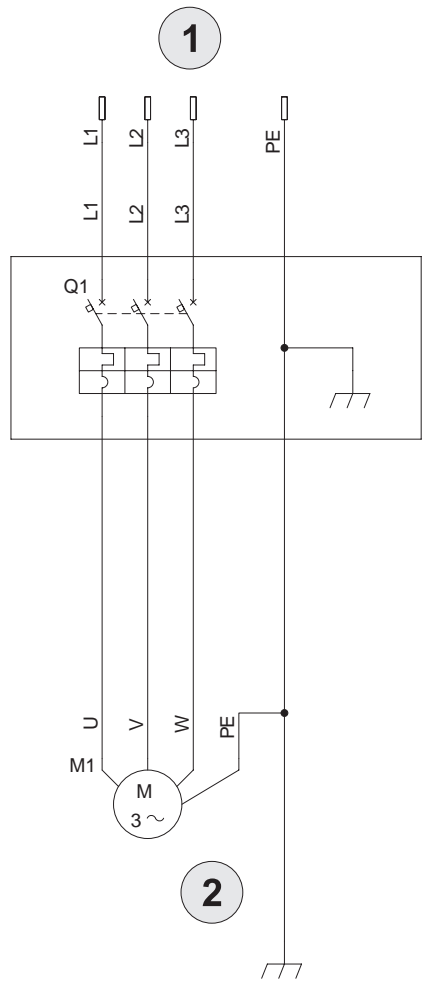
21



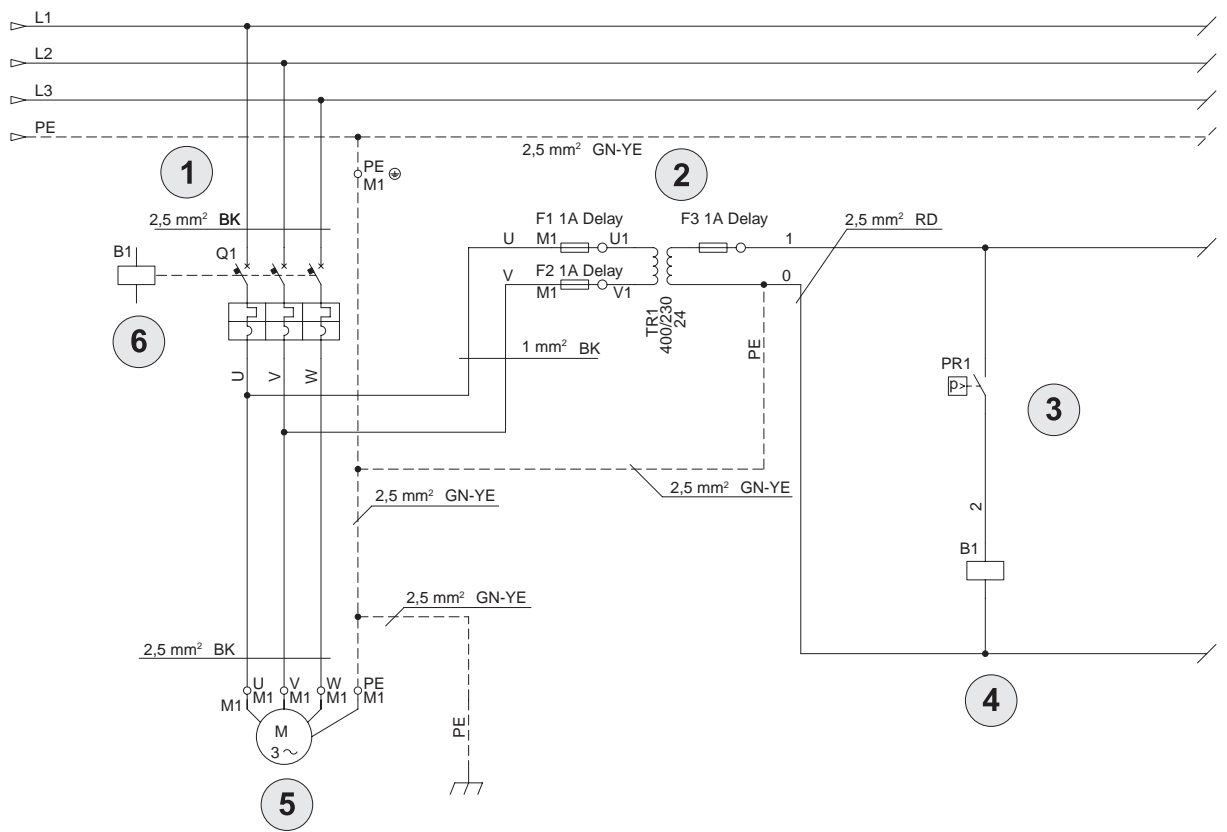
22



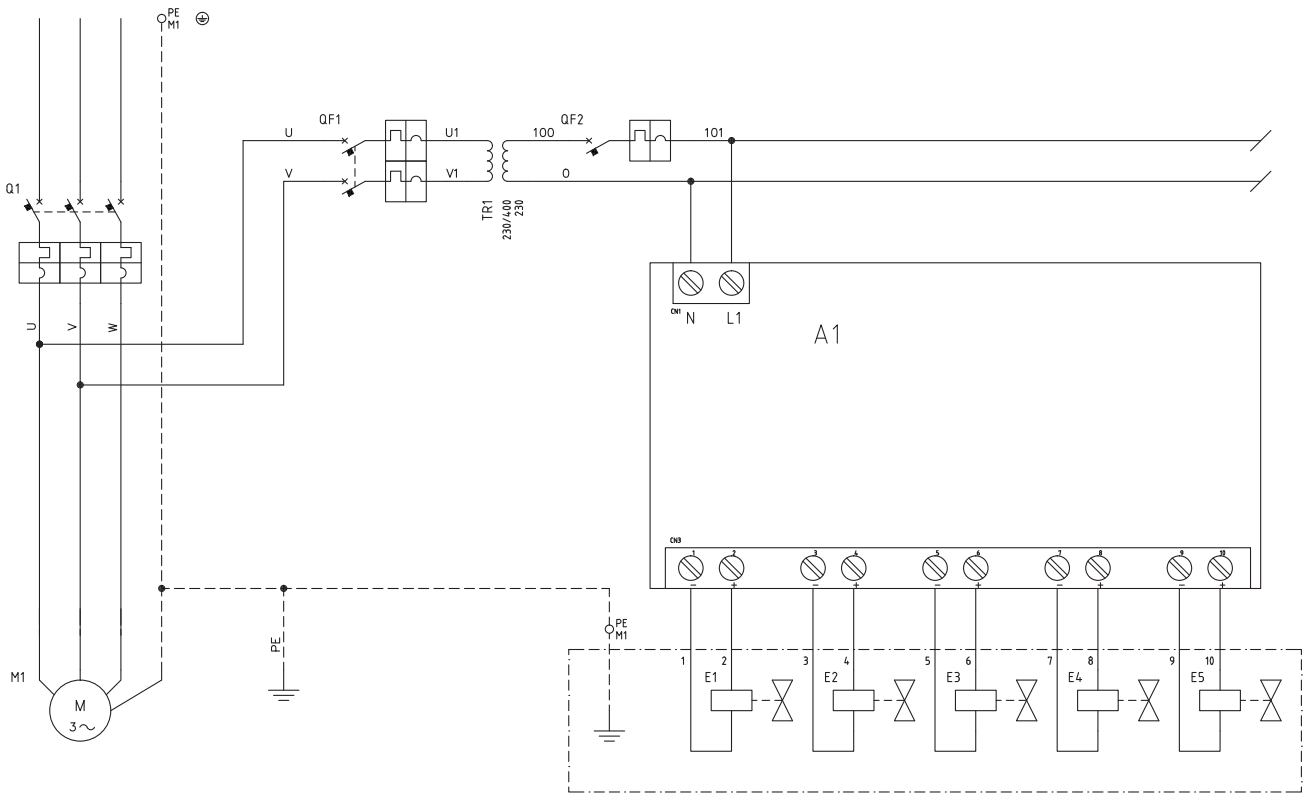
24



25



26





CE01 04/2016

Dichiarazione "CE" di conformità - Allegato II IA - 2006/42/EC
Declaration of Conformity - Enclosure II IA - 2006/42/EC
Eg - Konformitätserklärung - Anhang II IA - 2006/42/EC
Déclaration de Conformité - Annex II IA - 2006/42/EC
Declaración de Conformidad Ce - Anexo II IA - 2006/42/EC
Prohlášení o Shodě se Směrnicí Evropského Společenství - Příloha II IA - 2006/42/EC
Přehľadanie o Zhode so Smernicami Európskeho Spoločenstva - Príloha II IA - 2006/42/EC
Izjava o Ustrežnosti s Smernicami Evropske Skupnosti - Ohišje II IA - 2006/42/EC
Verklaring van Ooreenkomstigheid Eg - Bijlage II IA - 2006/42/EC
Eu Konformitetserklæring - Annex II IA - 2006/42/EC
EK Atbilst' Ibas Certifikāts - Aptvaras II IA - 2006/42/EC
Ei Vastavuse Deklarācija - Korpusis II IA - 2006/42/EC
Ei Vastavustunnustuskäsitlus - Atiivas II IA - 2006/42/EC
Antikimo Europos Bendrijos Ee Direktyvos Deklaracija - Ltojumoms II IA - 2006/42/EC
Konformitā Ee - Ighlusi II IA - 2006/42/EC
Deklarācija Zgodno Sci Ee - Zaš Aznik II IA - 2006/42/EC
Declarāo de Conformidade Ee - Anexo II IA - 2006/42/EC
Eg-konformitetserklæring - Bilag II IA - 2006/42/EC
EK Szabvnyssági Nyilatkozat - Melléklet II IA - 2006/42/EC
Ei Överensstemmelseerklæring - Bilag II IA - 2006/42/EC
Ei Vastavustunnustuskäsitlus - Bilag II IA - 2006/42/EC
Декларация о соответствии - Приложение II IA - 2006/42/EC
AT Uygunluk Beyanı - Birlikte veril. II IA - 2006/42/EC

Nilfisk S.p.A.

Dichara sotto la propria responsabilità che la macchina
We declare under our own responsibility that the machine
Wir erklären unter eigener Verantwortung, dass die Maschine
Nous déclarons sous notre seule responsabilité que la machine
Declaramos bajo nuestra responsabilidad que la máquina
Prohlásujeme na naši vlastní odpovědnost, že stroj
Izjavljamo na naši vlastní odgovornost, se stroj
Verklaren onder onze verantwoordelijkheid dat de machine
Ei erklærer hermed under fullt ansvar at maskine
Apiliekām uz mūsu atbildību, ka mašīna
Me kinnitame ja kannane enda vastutusest, et masinavakuumime omalla vastutullamme että kone
Mēs paziņojam, saskaņā ar mūsu pašu atbildību, ka mašīna
Nodrošojam taht it-e-responsabilidat taghina it-imagina
Deklarujemy pod własną odpowiedzialnością, że maszyna
Declaramos sob nossa responsabilidade que a máquina
Hámed förklarar vi och påtar oss ansvar för att den maskin
Feltesszünk tudatban tájéltatjuk hogy gép
Vi erklærer under vores eget ansvar, at maskinen
Декларуємо під бiкi iдeвiднiсть тoїтo iмдiднiсть
Мы заявляем, под нашу собственную ответственность, что машина
Sorumluluđu bade elimk kauyulja malaknen arđada listelenen



Nilfisk S.p.A. a socio unico

Sede Legale:
Via Vitor Pisani, 27
20124 Milano
Sede Amm.va e Operativa:
Via Pietrotta, 119ff
41059 Zocca (Modena) Italy
Tel: +39 059 9730000
Fax: +39 059 9730065
www.nilfisk.com
industri@vacuum@nilfisk.com
C.F. 01220680936
P.IVA 10893760156
Capitale sociale € 1.206.000
Reg. Impresa di Milano
n° 01220680936
REA n° MI 170646

Table with 2 columns: VERSIONE IN LINGUA ORIGINALE and translations in various languages (English, German, French, Italian, Spanish, Portuguese, Dutch, Greek, Czech, Slovak, Polish, Hungarian, Romanian, Bulgarian, Croatian, Slovenian, Estonian, Latvian, Lithuanian, Czech, Slovak, Polish, Hungarian, Romanian, Bulgarian, Croatian, Slovenian, Estonian, Latvian, Lithuanian).

Table with 2 columns: 1) Machine is in conformance with the directive and standards... and translations in various languages (English, German, French, Italian, Spanish, Portuguese, Dutch, Greek, Czech, Slovak, Polish, Hungarian, Romanian, Bulgarian, Croatian, Slovenian, Estonian, Latvian, Lithuanian).

Table with 2 columns: 1) A máquina está em conformidade com a diretiva e normas relacionadas a seguir... and translations in various languages (English, German, French, Italian, Spanish, Portuguese, Dutch, Greek, Czech, Slovak, Polish, Hungarian, Romanian, Bulgarian, Croatian, Slovenian, Estonian, Latvian, Lithuanian).

Nilfisk S.p.A.
Il Direttore Generale
[Signature]

