

 **Nilfisk**[®]

 07351-5758060

kontakt@nilfisk-alto-shop.com



 **Heine**
Vertriebs-GmbH

Preisabfrage bzw. Bestellungen der Artikel im Shop unter

www.nilfisk-alto-shop.com

einfach die Artikelnummer in die Suchmaske eingeben

(Bitte die Artikelnummer ohne Leerzeichen eingeben)

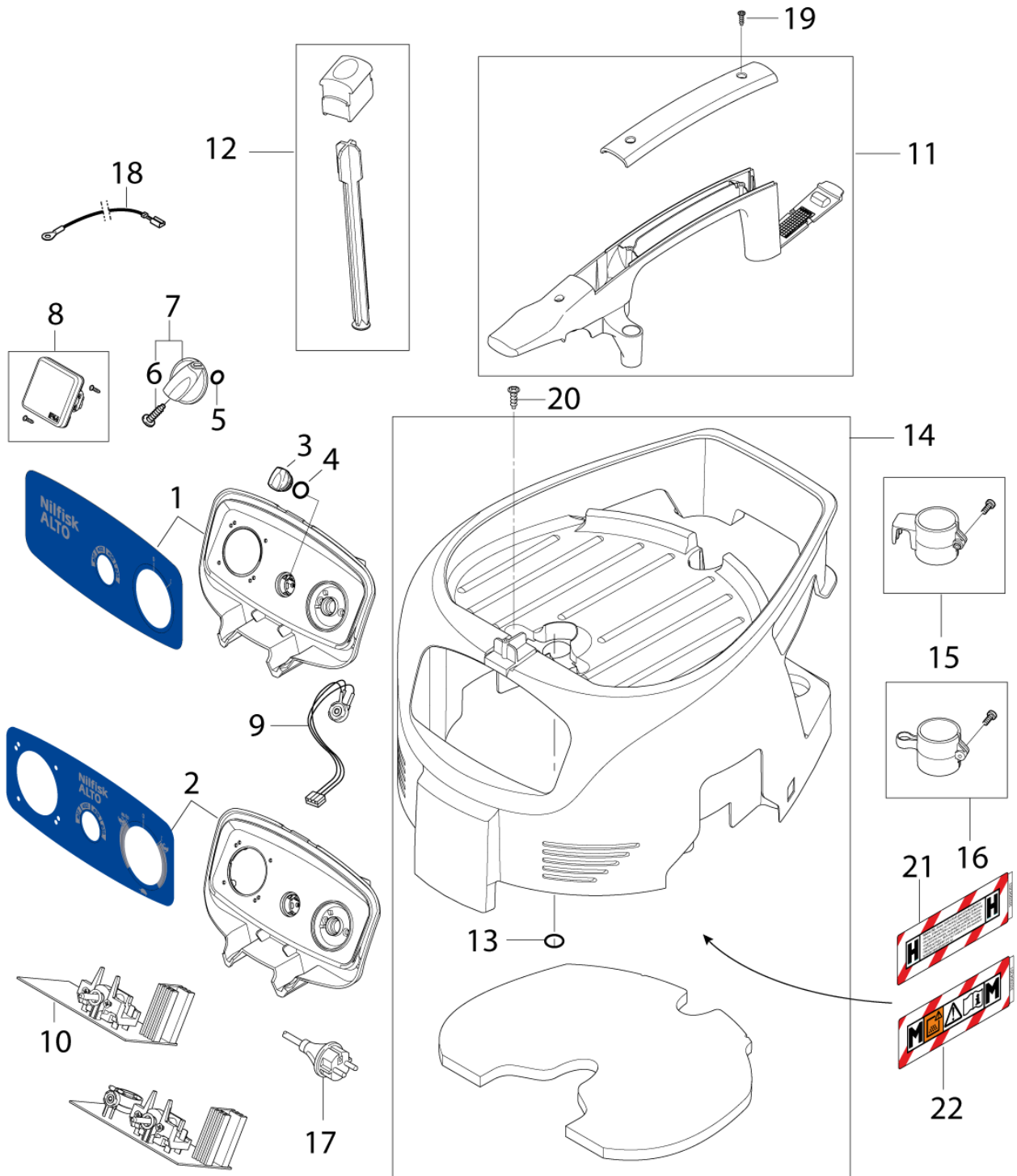
PARTS LIST



2017.03.14

TABLE OF CONTENTS

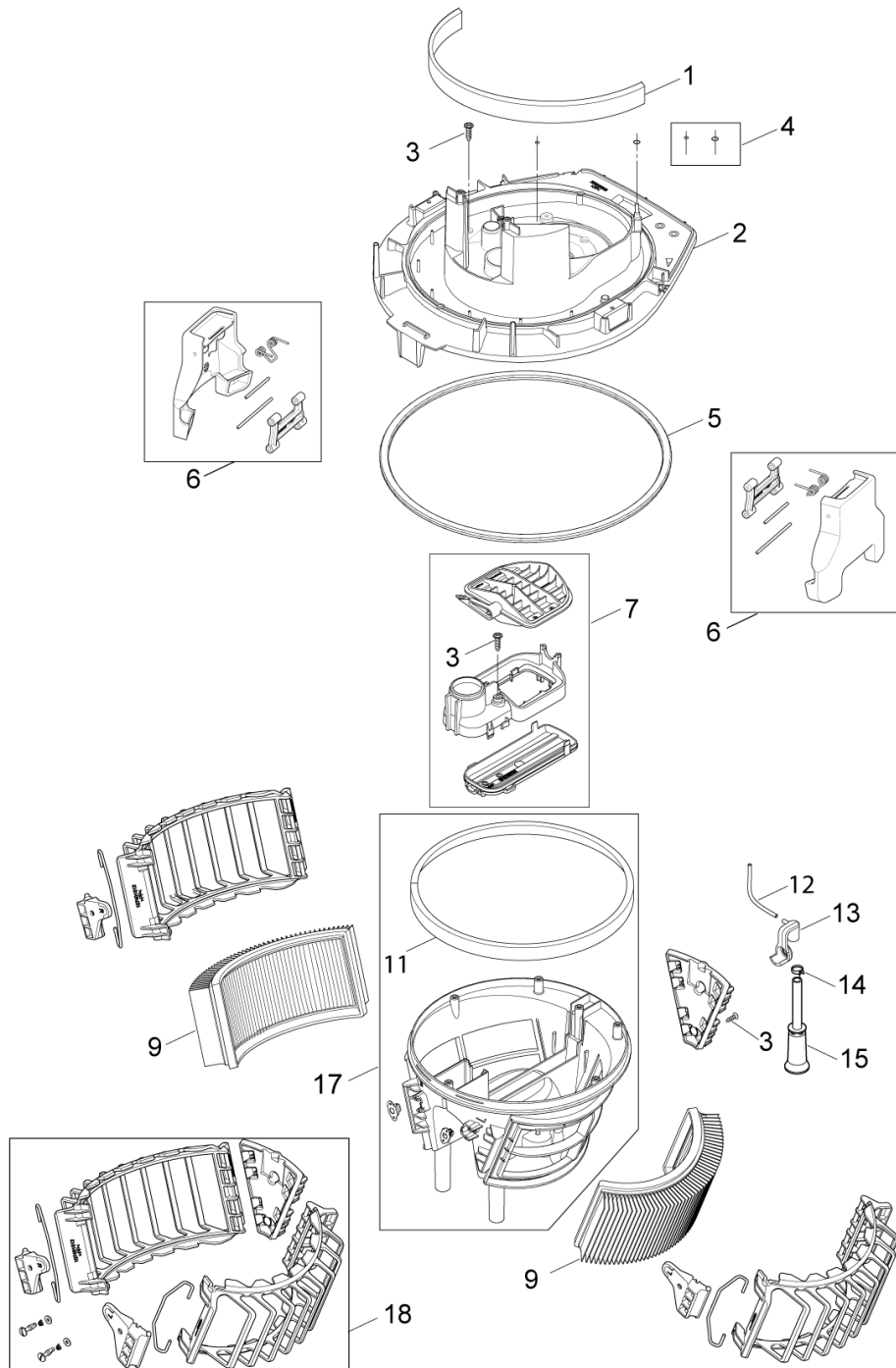
Cabinet	1
Filtersystem H-Klasse XC ab 2009	3
Filtersystem H- und M-Klasse PC	5
Motor XC	7
Motor PC	9
Behälter ATTIX 30 M-und H-Klasse	11
Behälter ATTIX 50 M- und H-Klasse	13
Default accessories	15
RECOMMENDED SPARE PARTS	17



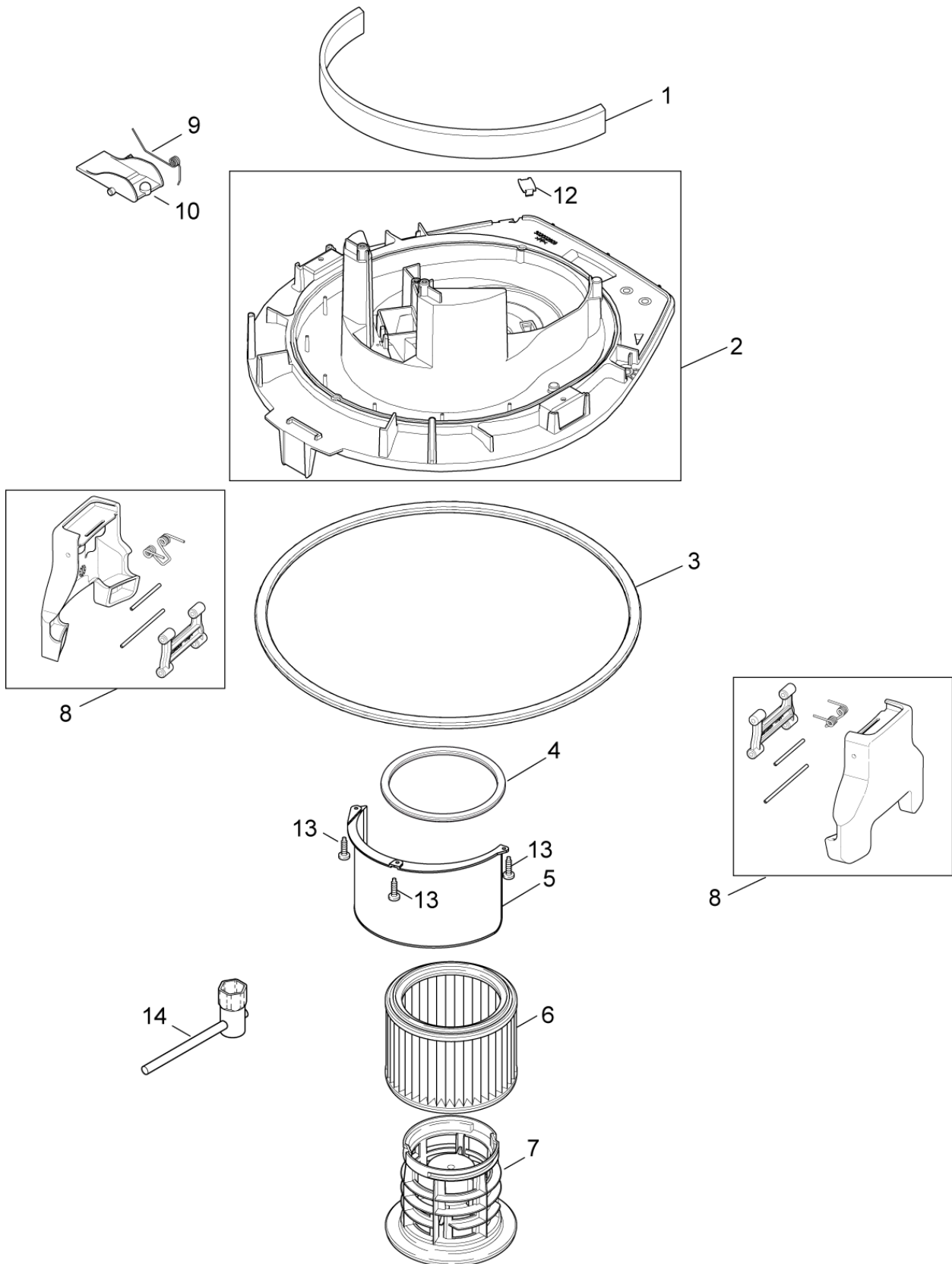
Pos.	Artikel-Nr.	Menge	Variante	Notes
00	302003502	1	Verpackungskarton	
00	302003504	1	Verpackung ATTIX 50	
1	107400499	1	SWITCHBOX NILFISK-ALTO	
2	107400500	1	Umschaltbox Nilfisk-ALTO	
3	107400575	1	Drehknopf	
4	107400576	1	O-Ring 21x1.5	
5	9868	1	O-Ring 10x2,5	
6	32526	1	Schraube BL- 2,9X19 B	
7	909100204	1	Drehknopf 6x5 blau	
8	107400034	1	PIN FUER FUEHRUNGSPLATTE	
8	302004336	1	Steckdose 2 polig 13A.	
8	302004034	1	Steckdose	
8	107400057	1	STECKDOSE 16A/110V GB	
9	302000429	1	Potentiometer IVB 5	
10	107400491	1	Steuerplatine 2HM PC	
10	107400494	1	ELECTRONICS 2H+M PC 100-120V	[1]
10	107400493	1	ELECTRONICS 0H+M PC 100-120V	
10	107400492	1	Elektronik 2H+M XC 230V	
10	107400495	1	ELECTRONICS 2H+M XC 100-120V	
10	107400490	1	Elektronik ATTIX 0HM PC	
11	302004050	1	Traggriff	[2]
11	107400062	1	Griff Attix 30 40 50 PC	[3]
12	302004051	1	FILTER ENTSTAUBER	
13	302004061	1	O-RING 25X2 NBR 70	
14	302004046	1	ABDECKUNG SCHWARZ PC	
14	107400061	1	ABDECKUNG SCHWARZ BASIC X	
15	302004027	1	Halter	
16	107400064	1	ROHRHALTER	
17	107400270	1	Anschlussleitung H05RR-F 3G1,5 BS1 363 G	[4]
17	107400271	1	Anschlussleitung H07BQ-F 3G2.5 GB	[5]
17	107400573	1	Anschlussleitung Europa	
17	107400574	1	CORD H05BQ-F 3G1.0 CEE GB 110	[6]
17	107402641	1	Anschlussleitung Europa	[7]
18	107400264	1	Kabelsatz 1x150 220V-240V	
18	107400263	1	Kabel 2,5X150 YE/GR	
19	302004032	1	Schraube 3.5X18	
20	302003704	1	SCHRAUBE PT50X18WN5451 EJOT DELAT	
21	107401548	1	Aufkleber Staubklasse H	[8]
22	107401291	1	SP-Label	

Part Notes:

- [1] - STOCK COVERS GUARANTEE
- [2] - XC
- [3] - PC
- [4] - GB - 230V 50Hz - with fuse 13A
- [5] - CEE 3 pol. 32A-4h 110V 50Hz, GB
- [6] - CEE 3pol. Menekes - Typ 147, 10A / 4h / 110V, GB
- [7] - EU
- [8] - H-Class



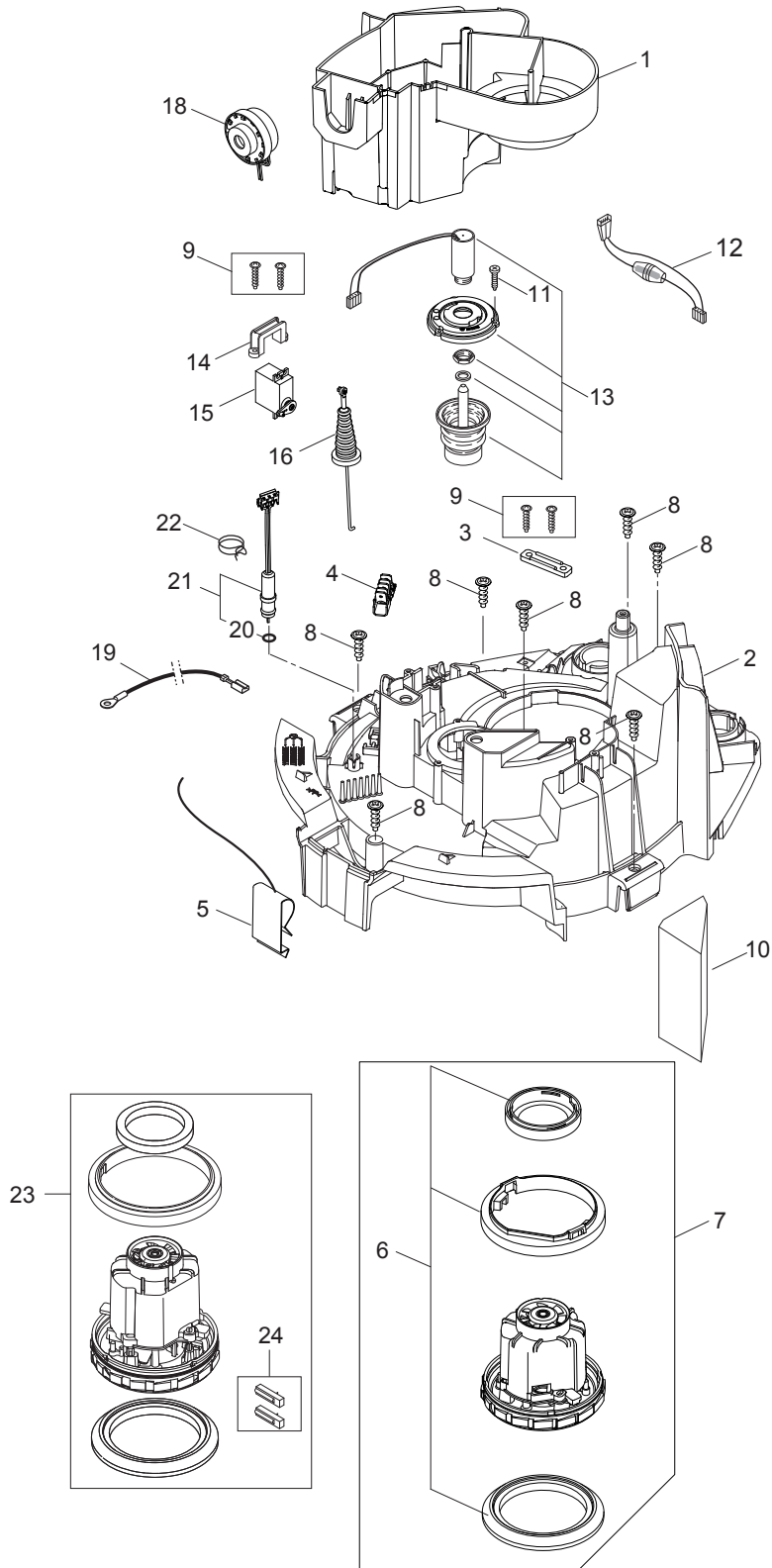
Pos.	Artikel-Nr.	Menge	Variante	Notes
1	302004010	1	Dämmeinlage	
2	107400300	1	Grundplatte XC	
3	302003704	9	SCHRAUBE PT50X18WN5451 EJOT DELAT	
4	107400274	1	O-RING XC KIT	
5	107400056	1	GASKET FOR CONTAINER	
5	302004008	1	Dichtring	
6	107400301	2	Klammer	
7	107400277	1	Deckel für ATTIX 50-21 XC	
9	107400449	2	Flachfaltfilter H-Klasse 2Stk.	
11	107400283	1	Abdichtung XC	
12	107400855	1	HOSE D3X1.5 TURBINE	
13	107400310	1	Halterung Niveauschalter	
14	107400285	1	Drahtklemme	
15	107400303	1	Schlauch D42X155	
17	107400496	1	H-FILTER Halter XC-Set	
18	107402255	1	FilterbefestigungsKit	



Pos.	Artikel-Nr.	Menge	Variante	Notes
1	302004010	1	Dämmeinlage	
2	302004007	1	Motorgehäuse	
3	302004008	1	Dichtring	
4	302000460	1	Dichtring	
5	302004016	1	Abweiser	
6	302000658	1	Filterelement H-Klasse, Ø 211x140 mm	[1]
6	302000490	1	Filterelement Ø 185x140 mm	[2]
7	107400577	1	Filterhalter	[3]
7	107402646	1	Filterkorb	[2]
8	107400301	2	Klammer	[4]
9	909100083	1	Schenkelfeder	
10	302000344	1	Klappe	
12	107401937	1	Stopfen Grundplatte, Kit	[5]
13	302003704	3	SCHRAUBE PT50X18WN5451 EJOT DELAT	
14	107400755	1	TEE WRENCH HEXAGON 24MM DIN659	

Part Notes:

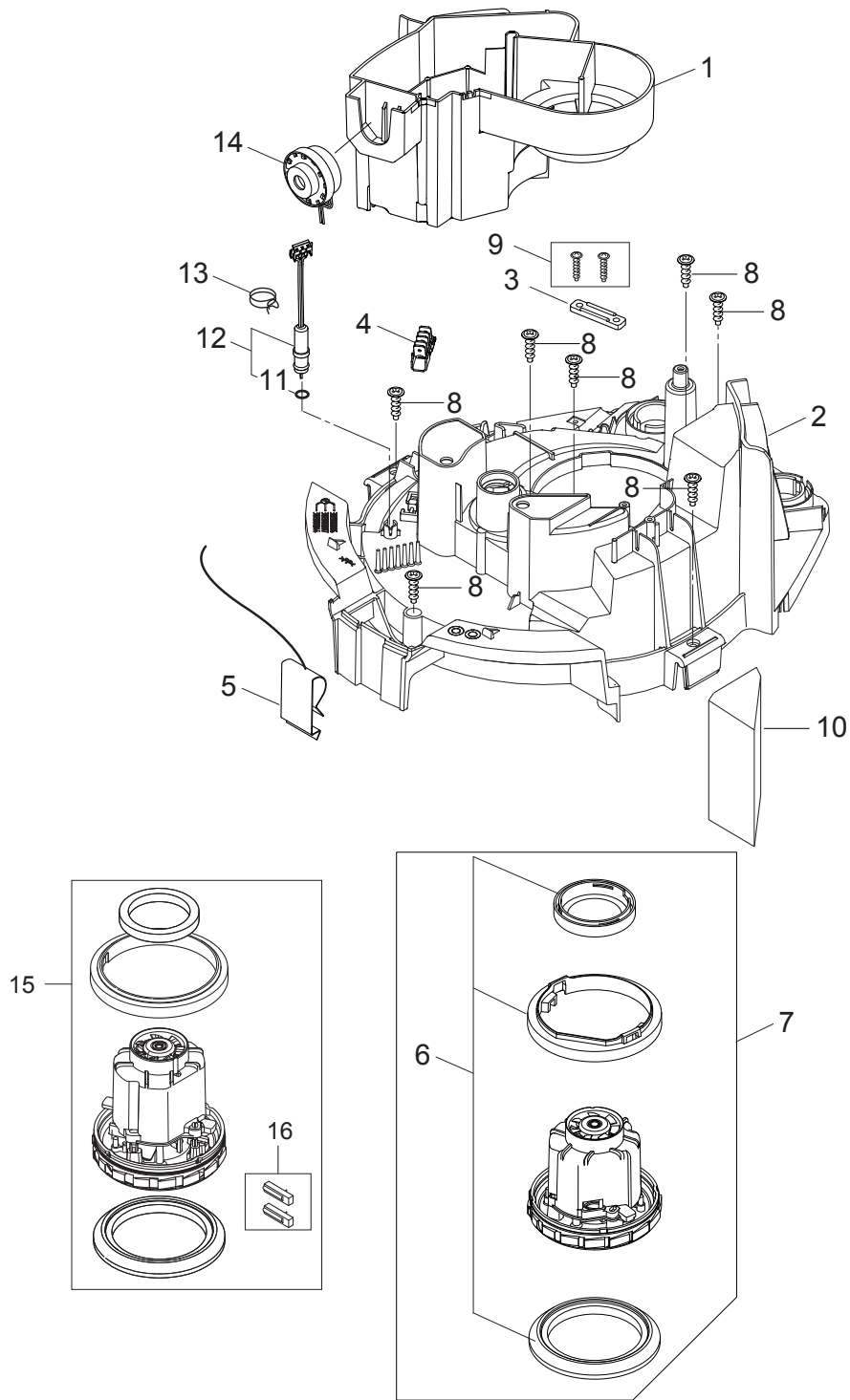
- [1] - H
CONTACT PM IN ZOCCA
- [2] - M
- [3] - H
- [4] - * SEE NOTE
- [5] - For machines up to week 35.2011



Pos.	Artikel-Nr.	Menge	Variante	Notes
1	302004015	1	Luftkanal	[1]
2	107400287	1	Spannplatte XC	
3	302004030	1	Lasche	
4	302004031	1	Steckverteiler	
5	302004023	1	Ableiter	
6	302003385	1	Satz Gummiringe	
7	302003384	1	Elektromotor 230/240 V	
8	302003704	7	SCHRAUBE PT50X18WN5451 EJOT DELAT	
9	302004032	1	Schraube 3.5X18	
10	302004045	1	Diffusor	
11	302003319	3	SCREW KIT ATTIX/IVB	
12	107410697	1	SOLENOID FUSE WIRE 230V AT 0,5A KIT	
13	107400291	1	Magnet 230v	
13	107400292	1	MAGNET 12V FPR 110V	
14	107400289	1	Halterung Servo	
15	107400290	1	Servo XC	
16	107400276	1	Servokabel XC	
17	107400309	2	Schlauch D3X1,5	
18	107400579	1	Pieper IVB 7	
19	107400262	1	Kabel 1x200 gelb/grün	
20	55416	1	O-Ring ¥4x1.5IVB 3/5/7	
21	107400489	1	Flowsensor	
22	107400578	1	Schlauchschelle D10	
23	107417417	1	MOTOR KIT 1000W 110-120V 50/60HZ	[2]
24	107417399	1	CARBON BRUSH ASSY KIT 2 PCS 110-120V	[2]

Part Notes:

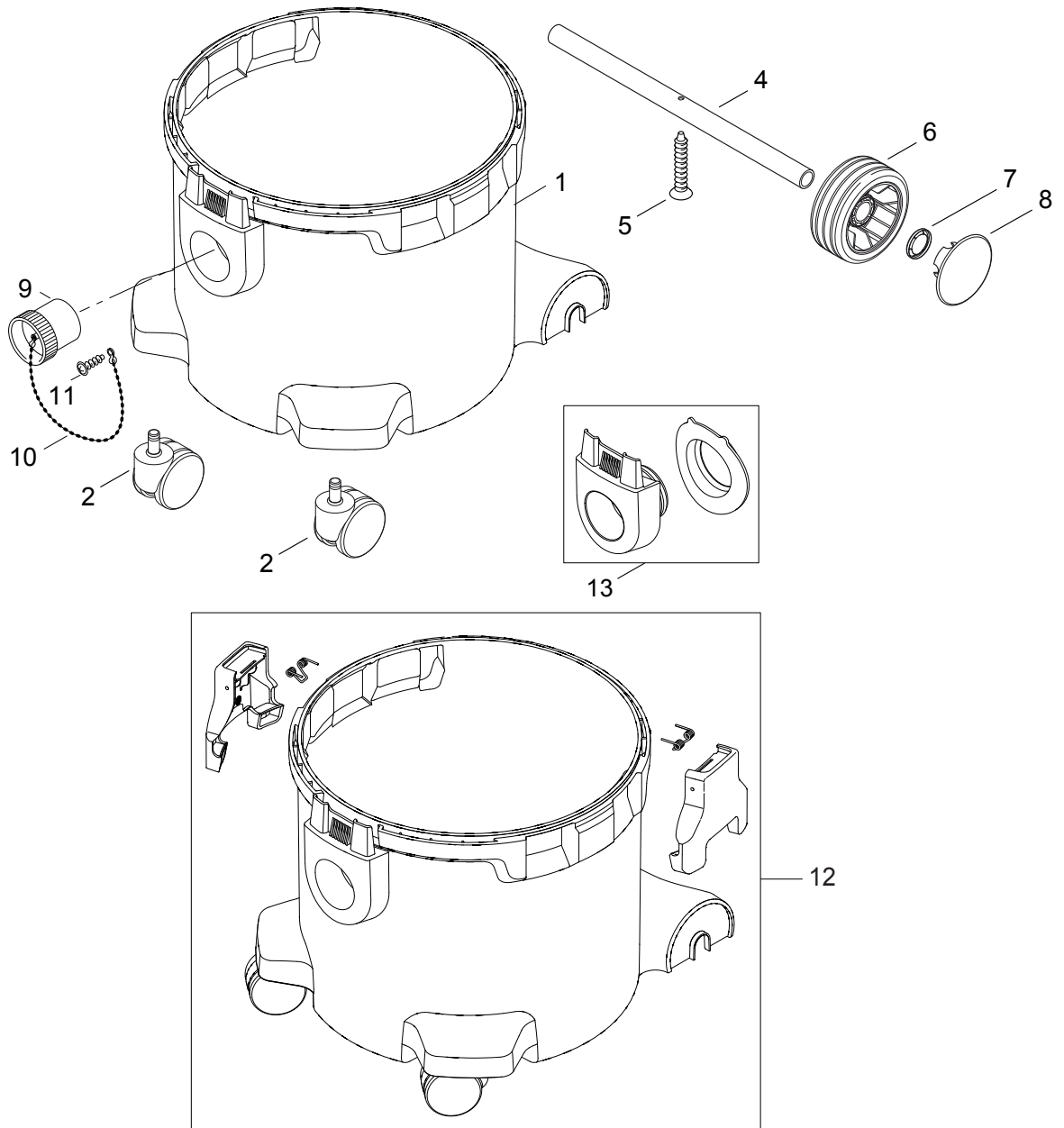
- [1] - During service or repair of vacuum head always change Airguide 302004015 and Cover for air circuit 107401051
- [2] - 110V 50HZ GB, 120V 60HZ US
- TSB-LI-VACS-2016-001 New Attix 30 and Attix 50 motor



Pos.	Artikel-Nr.	Menge	Variante	Notes
1	302004015	1	Luftkanal	[1]
2	302004009	1	Deckel	
3	302004030	1	Lasche	
4	302004031	1	Steckverteiler	
5	302004023	1	Ableiter	
6	302003385	1	Satz Gummiringe	
7	302003384	1	Elektromotor 230/240 V	
8	302003704	7	SCHRAUBE PT50X18WN5451 EJOT DELAT	
9	302004032	1	Schraube 3.5X18	
10	302004045	1	Diffusor	
11	55416	1	O-Ring ¥4x1.5IVB 3/5/7	
12	107400489	1	Flowsensor	
13	107400578	1	Schlauchschelle D10	
14	107400579	1	Pieper IVB 7	
15	107417417	1	MOTOR KIT 1000W 110-120V 50/60HZ	[2]
16	107417399	1	CARBON BRUSH ASSY KIT 2 PCS 110-120V	[2]

Part Notes:

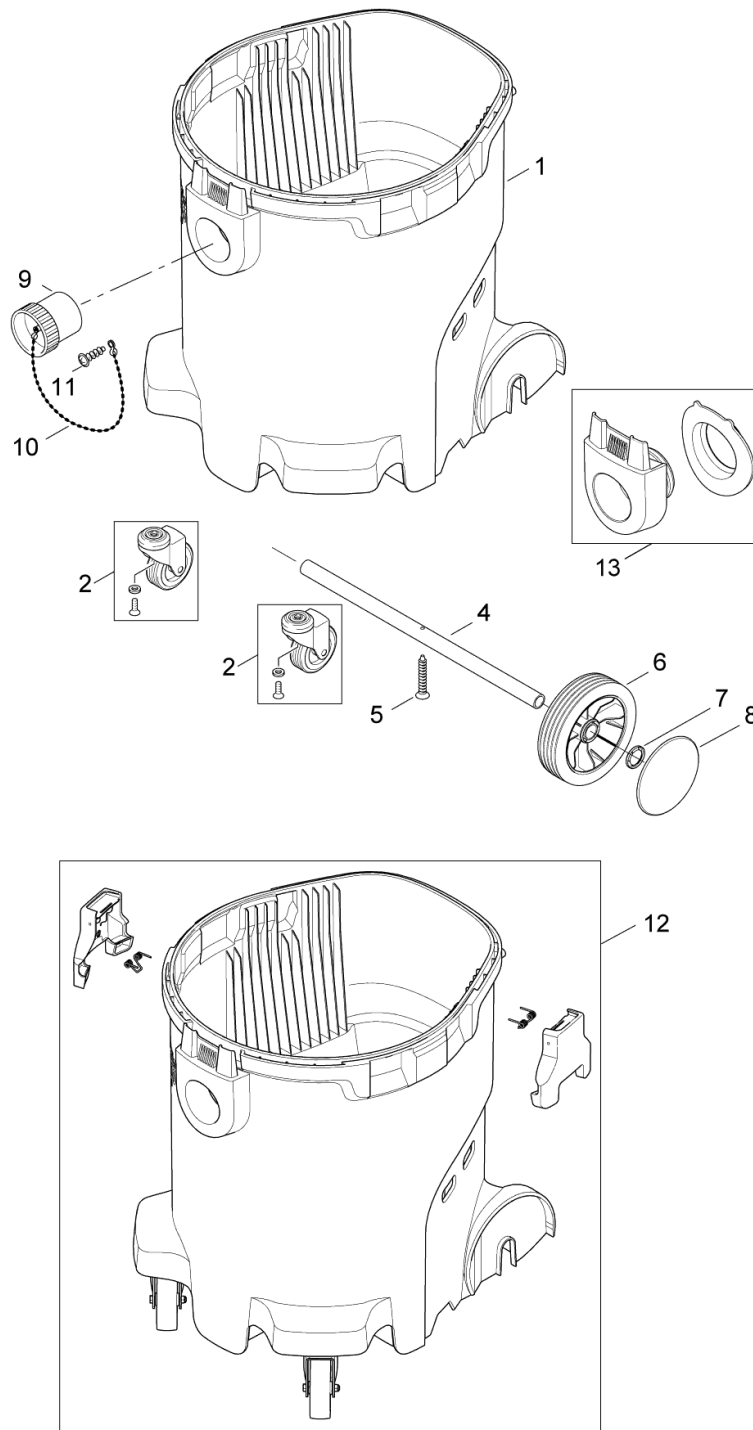
- [1] - During service or repair of vacuum head always change Airguide 302004015 and Cover for air circuit 107401051
- [2] - 110V 50HZ GB, 120V 60HZ US
TSB-LI-VACS-2016-001 New Attix 30 and Attix 50 motor



Pos.	Artikel-Nr.	Menge	Variante	Notes
1	107400304	1	Behälter ATTIX 30	
2	107415105	2	LENKROLLE Ø60 PIN Ø11X22	
4	302004022	1	Achse	
5	107400063	1	SCREW 5X35	
6	302000465	2	Rad	
7	47302	2	Sich. Ring ¥ 28.6/ ¥20x	
8	65202	2	Radkappe	[1]
9	14775	1	Stopfen	
10	30081	1	Kette für Blindstopfen	
11	24738	1	Schraube 3.5 x 8	
12	107400311	1	Behälter ATTIX 30	
13	107402742	1	Anschlussstützen für	

Part Notes:

[1] - STOCK COVERS GUARANTEE

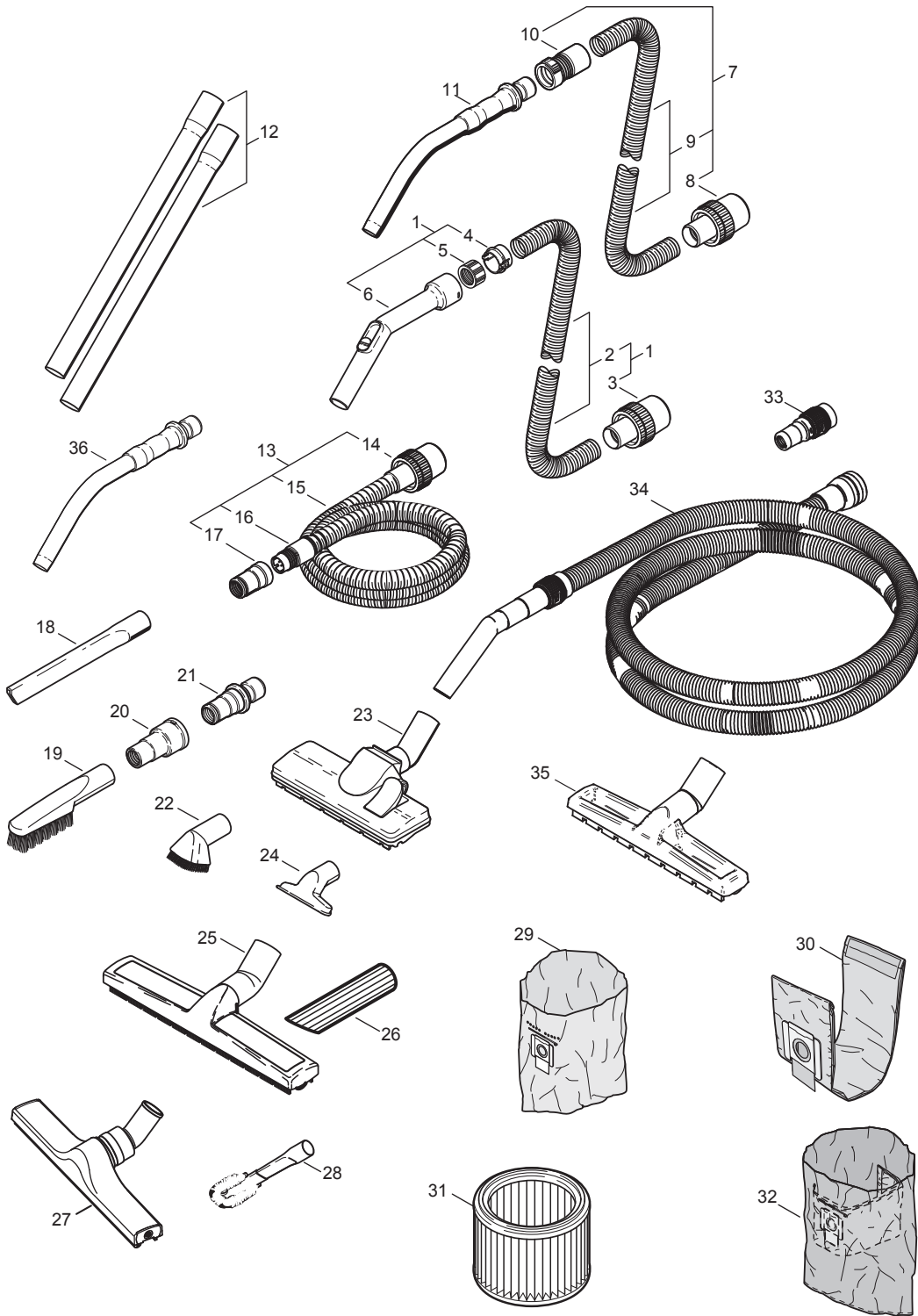


Pos.	Artikel-Nr.	Menge	Variante	Notes
1	107400305	1	Behälter mit Fitting	[1]
2	302004059	2	FRONT WHEEL FOR CONTAINER	
4	302004022	1	Achse	
5	107400063	1	SCREW 5X35	
6	302000639	2	Rad hinten IVB schwarz ¥ 150x20	
7	47302	2	Sich. Ring ¥ 28.6/ ¥20x	
8	67050	2	HUB CAP	
9	14775	1	Stopfen	
10	30081	1	Kette für Blindstopfen	
11	24738	1	Schraube 3.5 x 8	
12	107400312	1	Behälter ATTIX 50	[1]
13	107402742	1	Anschlussstutzen für	

Part Notes:

[1] - Vac-092 clamp and container

For machines produced before serial number 09110030030 use Container upgrade kit 107400312



Pos.	Artikel-Nr.	Menge	Variante	Notes
1	302000473	1	Universalschlauch, Ø 32 mmx3 m	
2	14240	1	Saugschlauch Ø 32 mmx1 m	
3	15103	1	Muffe Ø 32x50 mm	
4	61154	1	Ring 32	
5	302000476	1	Überwurfmuffe 32	
6	60911	1	Handrohr Ø 32 mm/ Ø 35 mm	
7	46948	1	Saugschlauch, Ø 36 mmx3 m	
8	15102	1	Muffe Ø 36x50 mm	
9	11985	1	Saugschlauch Ø 36 mmx1 m	
10	46690	1	Quicksystem-Muffe, Ø 36 mm, antistatisch	
11	302000528	1	Handrohr, gebog., verchromt, Ø 36 mm	
12	107408074	1	Verlängerungsrohr Ø 36x505 mm, VPE 2	
12	302000529	1	Verlängerungsrohre Ø36x505 mm, VPE 2	
12	107400032	1	Verlängerungsrohr Ø36x500 mm, VPE 2	
13	107406091	1	Saugschlauch D27x3500 mit Werkzeugadapte	
14	15369	1	Muffe Ø 27x50 mm, antistatisch	
15	15326	1	Saugschlauch Ø 27 mmx1 m, Meterware	
16	63509	1	Muffe Ø 27 mm	[1]
17	107404520	1	Werkzeugadapter, Ø 27 mm/36-24 mm	
18	6084	1	Fugendüse Ø 36x300 mm	
19	6086	1	Bürstendüse Ø 36x230 mm, PP/PA	
20	60916	1	Werkzeugadapter Ø 27 mm/35 mm/38 mm	
21	302000535	1	Werkzeugadapter, Quicksystem, Ø 27 mm	
22	5146	1	Saugbürste Ø36x70 mm, Kunststoff, PA/PP	
23	302000477	1	Bodendüse, Ø 36x260 mm	
24	14295	1	Universaldüse Ø 36x115 mm, Kunststoff	
25	60356	1	Profi-Bodendüse, Ø 36x360 mm	
26	5067	1	Schrägrohrdüse Ø36mm	
27	302003666	1	Profi-Bodendüse D36 400mm	
27	302003796	1	Ersatz-Bürstenleiste,	[2]
27	302003797	1	Ersatz-Gummilippen,	[2]
28	5144	1	Heizkörperbürstendüse	
29	302000728	1	Entsorgungssack (Set 5)	
29	302000804	1	Entsorgungssack (Set 5)	
30	302004004	1	Vlies Filterbeutel VPE 5	
30	302004000	1	Vlies Filtersack VPE 5	
31	302000490	1	Filterelement Ø 185x140 mm	
31	302000658	1	Filterelement H-Klasse, Ø 211x140 mm	[3]
32	107400236	1	Sicherheitsfiltersack	
32	107400233	1	Sicherheitsfiltersack VPE 5 Stück	
32	107410001	1	Sicherheitsfiltersack ASUP 5Stk.	
34	107409976	1	Universalsaugschlauch, Ø 32 mmx3,5 m	
33	107409977	1	Werkzeugadapter, Ø 32 mm	
35	107402706	1	FLOOR NOZZLE D36 W/D -KIT	
36	46691	1	Handrohr gebog., Ø 36 mm, Edelstahl	[4]
50	107400079	1	Airbox 230v 50 HZ EU	[5]
50	302002842	1	Flachfilter 2 Stück	

Part Notes:

- [1] - STOCK COVERS GUARANTEE
[2] - used on 302003666
[3] - CONTACT PM IN ZOCCA
[4] - ATTIX 40
[5] - See link
Airbox 2010

Resource notes:

* NOTE TSB Vac-092 clamp and container Vac-092 clamp and container For machines produced before serial number 09110030030 use Container upgrade kit 107400311

RECOMMENDED SPARE PARTS

ATTIX 30-0H PC

2014.11.27

2016.06.28

Pos.	Artikel-Nr.	Menge	Variante	Notes
01	107417417	1	MOTOR KIT 1000W 110-120V 50/60HZ	
01	107400064	1	ROHRHALTER	
01	107400236	1	Sicherheitsfiltersack	
01	107400277	1	Deckel für ATTIX 50-21 XC	
01	107400300	1	Grundplatte XC	
01	107401548	1	Aufkleber Staubklasse H	[1]
01	30081	1	Kette für Blindstopfen	
01	107415105	1	LENKROLLE Ø60 PIN Ø11X22	
01	302000460	1	Dichtring	
01	107400287	1	Spannplatte XC	
01	107400489	1	Flowsensor	
01	909100204	1	Drehknopf 6x5 blau	
01	302000658	1	Filterelement H-Klasse, Ø 211x140 mm	[2]
01	107400271	1	Anschlussleitung H07BQ-F 3G2.5 GB	
01	302000429	1	Potentiometer IVB 5	
01	107400291	1	Magnet 230v	
01	107400493	1	ELECTRONICS 0H+M PC 100-120V	
01	107400494	1	ELECTRONICS 2H+M PC 100-120V	[3]
01	107402646	1	Filterkorb	[4]
01	107400304	1	Behälter ATTIX 30	
01	107400057	1	STECKDOSE 16A/110V GB	
01	47302	1	Sich. Ring ¥ 28.6/ ¥20x	
01	107400577	1	Filterhalter	[5]
01	302000490	1	Filterelement Ø 185x140 mm	[4]
01	302004015	1	Luftkanal	[6]
01	302001040	1	Sicherheitsfiltersack Set	
01	107400309	1	Schlauch D3X1.5	
01	107400491	1	Steuerplatine 2HM PC	
01	302004008	1	Dichtring	
01	107400276	1	Servokabel XC	
01	107400312	1	Behälter ATTIX 50	[7]
01	14775	1	Stopfen	
01	107400311	1	Behälter ATTIX 30	
01	107400495	1	ELECTRONICS 2H+M XC 100-120V	
01	107401937	1	Stopfen Grundplatte, Kit	
01	302004034	1	Steckdose	
01	107400270	1	Anschlussleitung H05RR-F 3G1,5 BS1 363 G	
01	302000751	1	Filterelement M-Klasse, PET, Ø 275x185 m	
01	107400496	1	H-FILTER Halter XC-Set	
01	302004059	1	FRONT WHEEL FOR CONTAINER	
01	302002842	1	Flachfilter 2 Stück	
01	107400290	1	Servo XC	
01	107401291	1	SP-Label	
01	107400490	1	Elektronik ATTIX 0HM PC	
01	107400283	1	Abdichtung XC	
01	107400492	1	Elektronik 2H+M XC 230V	
01	302003385	1	Satz Gummiringe	
01	107400449	1	Flachfaltenfilter H-Klasse 2Stk.	
01	107400292	1	MAGNET 12V FPR 110V	
01	107400233	1	Sicherheitsfiltersack VPE 5 Stück	
01	302004009	1	Deckel	
01	302004027	1	Halter	
01	302000465	1	Rad	
01	107400574	1	CORD H05BQ-F 3G1.0 CEE GB 110	
01	302004023	1	Ableiter	
01	302004336	1	Steckdose 2 polig 13A.	
01	302000639	1	Rad hinten IVB schwarz¥ 150x20	
01	302004007	1	Motorgehäuse	
01	107400305	1	Behälter mit Fitting	[7]

RECOMMENDED SPARE PARTS

ATTIX 30-0H PC

2014.11.27

2016.06.28

Pos.	Artikel-Nr.	Menge	Variante	Notes
01	107400301	1	Klammer	[7]
01	107402255	1	Filterbefestigungskit	
01	107400579	1	Pieper IVB 7	
01	107402641	1	Anschlussleitung Europa	
01	302003384	1	Elektromotor 230/240 V	
01	302001141	1	Sicherheitsfiltersack Set	

Part Notes:

- [1] - H-CLASS
- [2] - H
CONTACT PM IN ZOCCA
- [3] - STOCK COVERS GUARANTEE
- [4] - M
- [5] - H
- [6] - SEE NOTE**
- [7] - SEE NOTE*

