

# PARTS LIST



2018.03.27

 **Nilfisk**<sup>®</sup>

 07351-5758060

[kontakt@nilfisk-alto-shop.com](mailto:kontakt@nilfisk-alto-shop.com)



**Preisabfrage bzw. Bestellungen der Artikel im Shop unter**

**[www.nilfisk-alto-shop.com](http://www.nilfisk-alto-shop.com)**

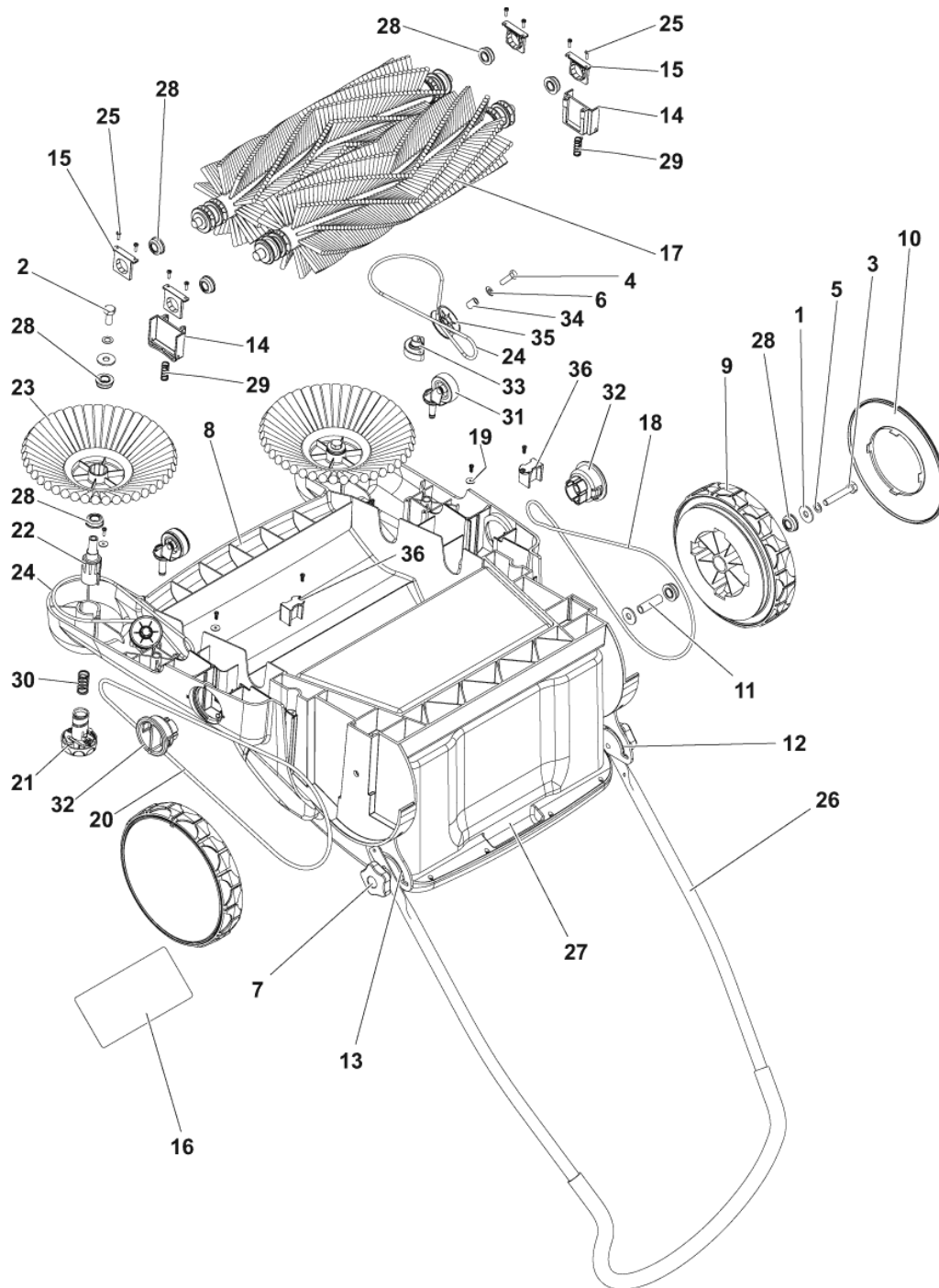
**einfach die Artikelnummer in die Suchmaske eingeben**

**(Bitte die Artikelnummer ohne Leerzeichen eingeben)**

# TABLE OF CONTENTS

---

Chassis system .....	1
Recommended spare parts .....	3



Pos.	Artikel-Nr.	Menge	Variante	Notes
			POSITIONS 1,2,3,4,5,6,11,19,25,34 NOT AVAILABLE AS SINGLE ITEM BUT INCLUDED IN THE HARDWARE KIT 1464357000	
	1464357000	1	SCHRAUBEN- UND BUCHSEN	[1]
07	146 1852 000	2	Handrad M8 zu BA 650/S	
08	1463601000	1	Rahmen	[2]
09	1463604000	2	Rad	
10	1463605000	2	COVER WHEEL	
12	1463607000	1	Aufnahme für Schubbügel-	[2]
13	1463608000	1	Aufnahme für Schubbügel-	
14	1463611000	2	Schiebesitz	[2]
15	1463612000	4	Aufnahme Hauptbesenlager	[2]
16	1466741000	1	DECAL NILFISK FLOORTEC 480MSIP	[3]
16	1466972000	1	DECAL ALTO FLOORTEC 480M SIP	[4]
17	1465201000	2	Kehrwalze	
18	1463615000	1	Antriebsriemen kurz, PU	
20	1463617000	1	Antriebsriemen lang, PU	
21	1465651000	2	Griffkit	
22	1463621000	2	Lager für Seitenbeseneins	
23	1463623000	2	Seitenbesen	
24	1463624000	2	Antriebsriemen PU	
26	1463626000	1	Schubbügel	
27	1465653000	1	CONTAINER WASTE BLUE KIT	
28	1463633000	12	Kugellager	
29	1463635000	2	Feder zu Schiebesitz	[2]
30	1463636000	2	Feder C0720-055-1500m	
31	1463637000	2	Lenkrolle	
32	1463640000	2	Einstellschraube für	
33	1463641000	2	Lager Umlenkrolle	[2]
35	1463643000	2	Umlenkrolle	
36	1463644000	2	Verstärkung	[2]

## Part Notes:

- [1] - INCLUDES POS.:1,2,3,4,5,6,11,19,25,34
- [2] - STOCK COVER GUARANTEE
- [3] - FOR FLOORTEC Nilfisk-ALTO VERSION  
STOCK COVER GUARANTEE
- [4] - FOR FLOORTEC ALTO VERSION  
STOCK COVER GUARANTEE



---

Pos.	Artikel-Nr.	Menge	Variante	Notes
01	1465201000	2	Kehrwalze	[1]
02	1463623000	2	Seitenbesen	[1]
03	1463615000	1	Antriebsriemen kurz, PU	[2]
04	1463617000	1	Antriebsriemen lang, PU	[2]
05	1463624000	2	Antriebsriemen PU	[2]
06	1463633000	12	Kugellager	[2]
07	1463637000	2	Lenkrolle	[2]

## Part Notes:

- [1] - WEAR PART  
[2] - ORDINARY MAINTENANCE

