

 **Nilfisk**[®]

 07351-5758060

kontakt@nilfisk-alto-shop.com



 **Heine**
Vertriebs-GmbH

Preisabfrage bzw. Bestellungen der Artikel im Shop unter

www.nilfisk-alto-shop.com

einfach die Artikelnummer in die Suchmaske eingeben

(Bitte die Artikelnummer ohne Leerzeichen eingeben)

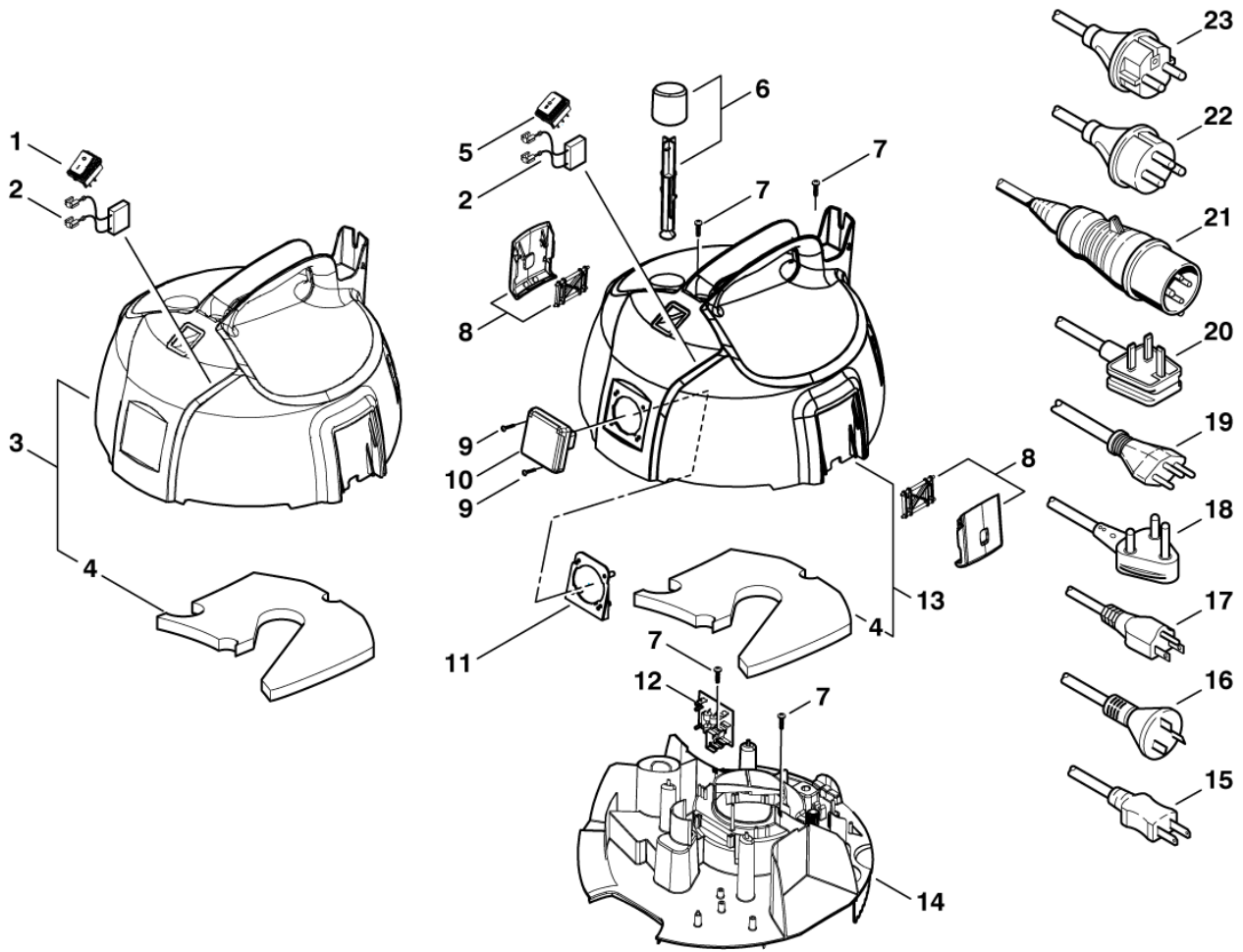
PARTS LIST



2017.09.12

TABLE OF CONTENTS

Hood and power cord	1
Motor, filter	4
Container 20, 25	6
Container 35 INOX	8
Accessories	10
RECOMMENDED SPARE PARTS	12

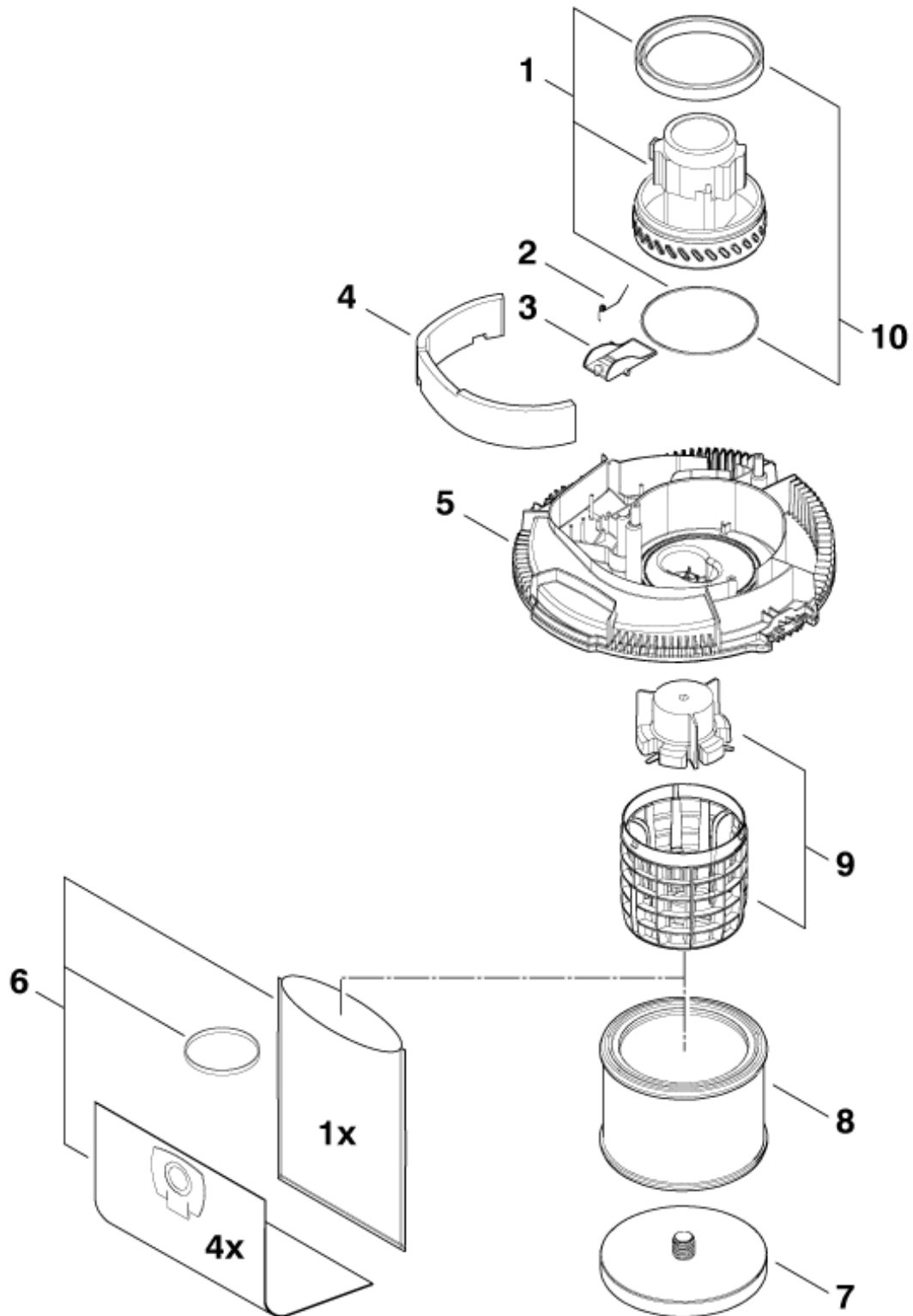


Pos.	Artikel-Nr.	Menge	Variante	Notes
1	107404540	1	Schalter	[1]
2	107404542	1	Entstörkondensator	[2]
2	61385	1	Entstörkondensator 0,1 µF	[3]
3	302002423	1	Kit, Haube für Aero -01	[1]
4	302002050	1	Dämmmatte	
5	107404541	1	Schalter	[2]
5	107404540	1	Schalter	[4]
6	302002425	1	Filterabreinigungssatz	[5]
7	11565	4	Ejotschraube KB50x18 WN1411 A2	
8	302002426	2	Klammer	
9	11256	2	EP-Schraube KA35x18 St/zn	[6]
10	302004036	1	Steckdose	[7]
10	302004336	1	Steckdose 2 polig 13A.	[8]
10	302004338	1	SOCKET 15A/125V US/CSA	[9]
10	302001185	1	Steckdose 2-poligPE 10A	[10]
10	107400059	1	Steckdose 10A/250V CH	[11]
10	302004034	1	Steckdose	[12]
10	302000683	1	Steckdose 2-poligPE 10A	[13]
11	302002052	1	Halter	[6]
12	62171	1	AUTO START CTV 7 AS	[14]
12	61278	1	Leiterplatte	[15]
13	302002424	1	Kit Haube Aero-11-21	[6]
14	107402660	1	Spannplatte/Aero 20/25	
15	302002392	1	Anschlussleitung J/USA/CDN	[16]
16	302002391	1	POWERCORD H05VV-F 3G1.5X5.7M A	[10]
17	302002393	1	POWERCORD AWG 14/3 SJTWX5.7M	[9]
18	60903	1	Anschlussleitung ZA	[17]
19	61132	1	Anschlussleitung HO5VV-F 3G1.0X5.7 SN	[11]
20	61129	1	Anschlussleitung GB, IRL, MAL	[18]
20	60904	1	Anschlussleitung GB, IRL, MAL	[19]
21	60282	1	POWER CORD H07BQ-F 2X1.5 SQUAR	[20]
22	64165	1	Netzleitung H05VV-F3G1,5x	[13]
23	61130	1	Anschlussleitung Europa	[21]
23	60865	1	Netzleitung H05VV-F 2x0,	[22]
NI	302002500	1	Box für Aero 20-25	[23]
NI	302002542	1	CORRUGATED PACKAGING	[24]

Part Notes:

- [1] - 20-01, 20-01 INOX, 25-01
- [2] - 20-21, 20-21 INOX, 25-21
- [3] - 20-01, 20-01 INOX, 25-01, 20-11, 25-11
STOCK COVERS GUARANTEE
- [4] - 20-11, 25-11
- [5] - STOCK COVERS GUARANTEE
- [6] - 20-11, 20-21, 20-21 INOX, 25-11, 25-21
- [7] - 20-21 INOX, 25-11, 25-21 *FR*
- [8] - 25-21 *GB, 230V*
- [9] - 25-21 *JP*
- [10] - 20-11, 25-21 *AU*
- [11] - 20-11, 25-21 *CH*
- [12] - 20-11, 20-21, 25-11, 25-21 *EU*
- [13] - 20-11, 20-21, 25-21 *DK*
- [14] - 25-21*JP*
MACHINE EXP 08/07.NO REPL
- [15] - 20-21, 20-21 INOX, 25-21, *EU*DK*CH*FR* GB,230V*AU*
- [16] - 20-01 *JP*
- [17] - 20-01 INOX, 25-01 *ZA*
- [18] - 25-21 *GB,230V*
- [19] - 20-01, 25-01 *GB,230V*
UK (230V 50Hz)

- [20] - 20-01 *GB,110V*
- [21] - 20-11, 20-21, 20-21 INOX, 25-11, 25-21, *EU*FR*
- [22] - 20-01, 20-01 INOX *EU*
STOCK COVERS GUARANTEE
- [23] - NO LONGER AVAILABLE
- [24] - INOX VERSIONS
NO LONGER AVAILABLE



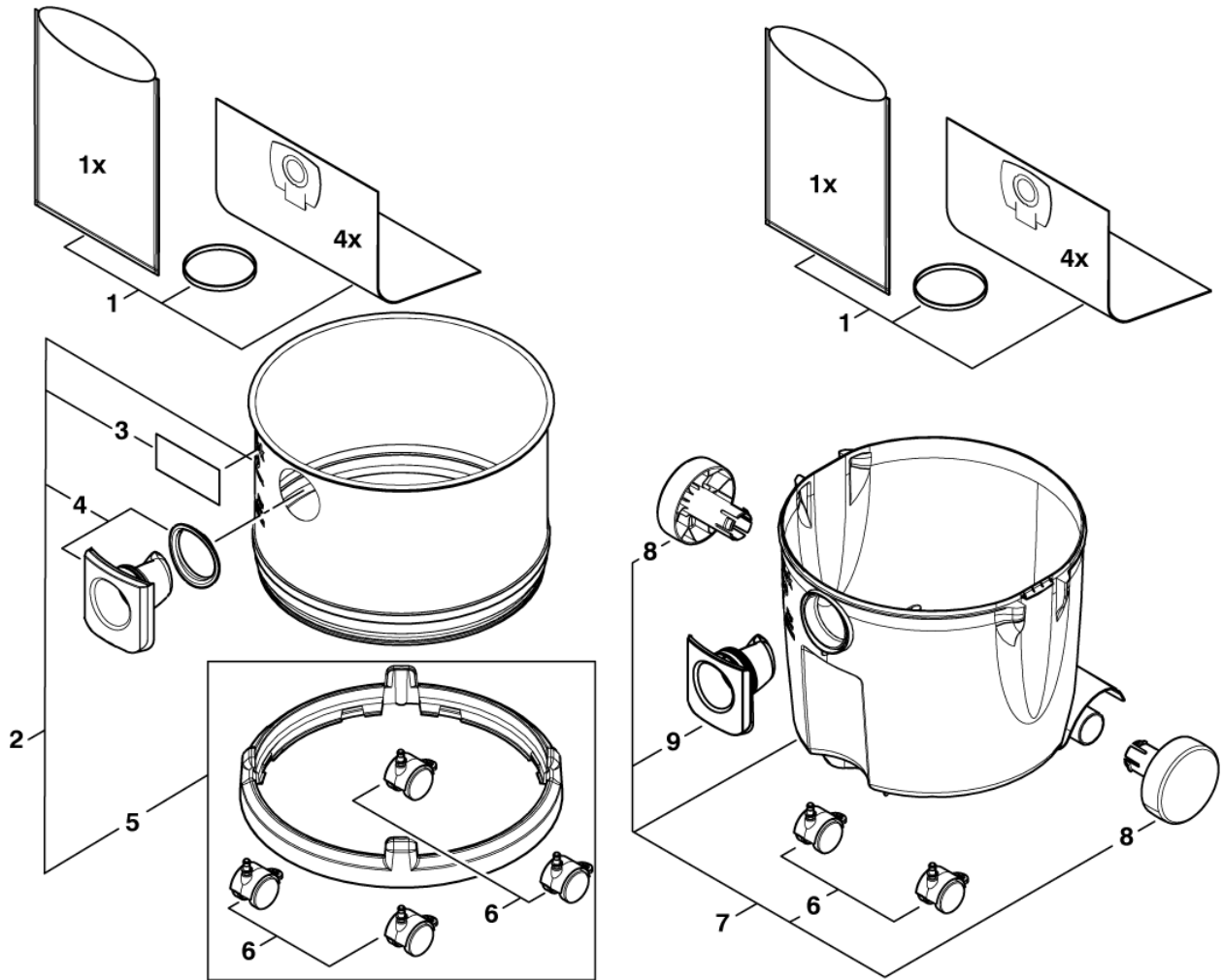
Resource notes:

* NOTE: 25-01 *GB, 25-11 *EU*FR*, 25-21 *EU*CH*DK*FR* GB

Pos.	Artikel-Nr.	Menge	Variante	Notes
1	302002439	1	Motor-Turbine 1150W 230V	[1]
1	107400649	1	Elektromotor 240 V/50 Hz	
1	302002436	1	Elektromotor 100 V/50, 60 Hz	[2]
1	302002435	1	Elektromotor 230 V/50 Hz	
1	107402747	1	MOTOR TURBINE	[3]
2	909100083	1	Schenkelfeder	
3	302000344	1	Klappe	
4	302002051	1	Dämmmatte	[4]
5	302002130	1	Deckel	
6	302002404	1	Filtersack Aero Set 4+1	
7	302002042	1	Filterspannscheibe	
8	302000490	1	Filterelement Ø 185x140 mm	
9	302002427	1	Filterkorb	
10	302002431	1	Dichtungssatz	

Part Notes:

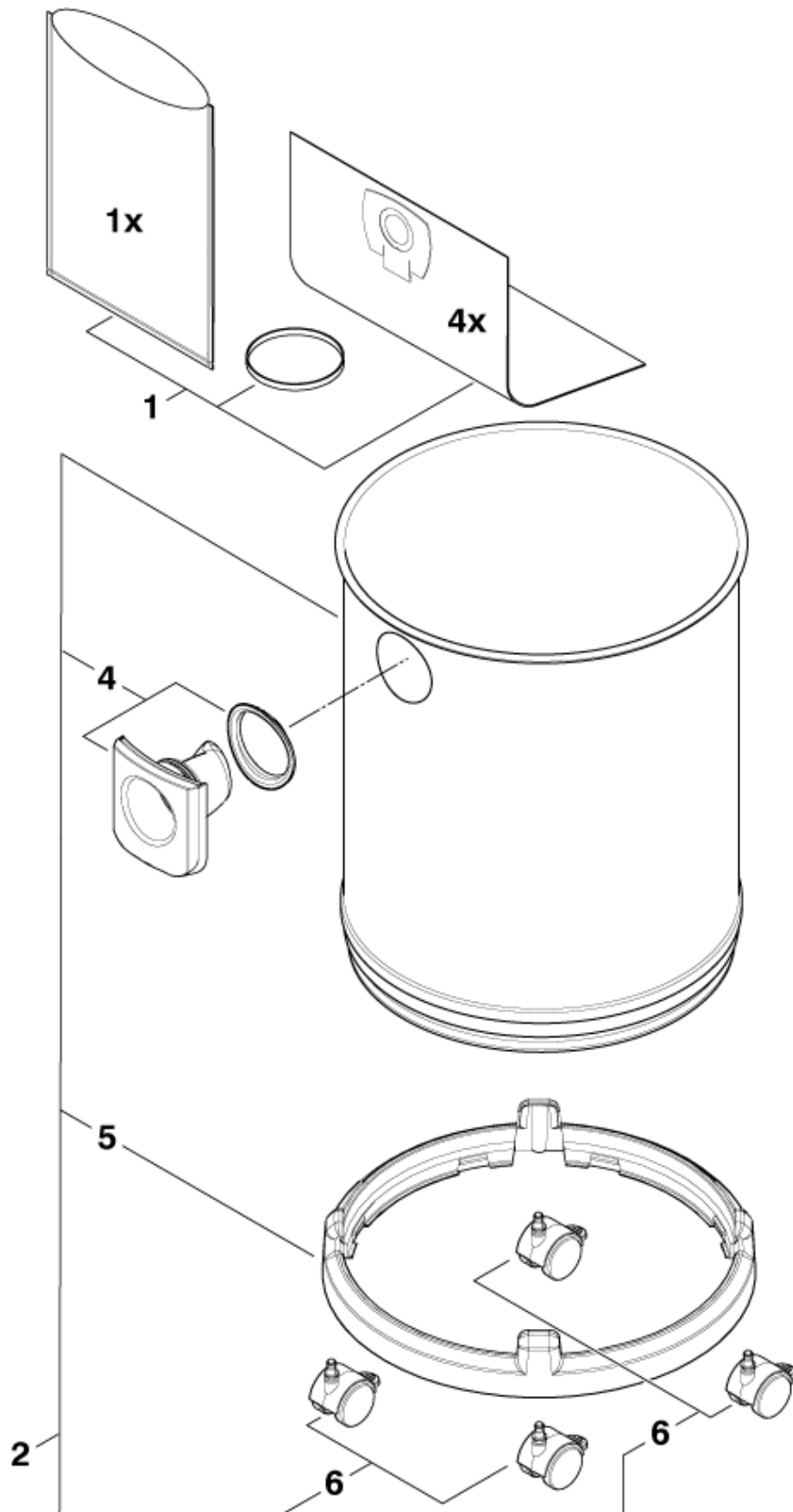
- [1] - * SEE NOTE
- [2] - 20-01, 25-21 *JP*
- [3] - 20-01 *GB,110V*
- [4] - STOCK COVERS GUARANTEE



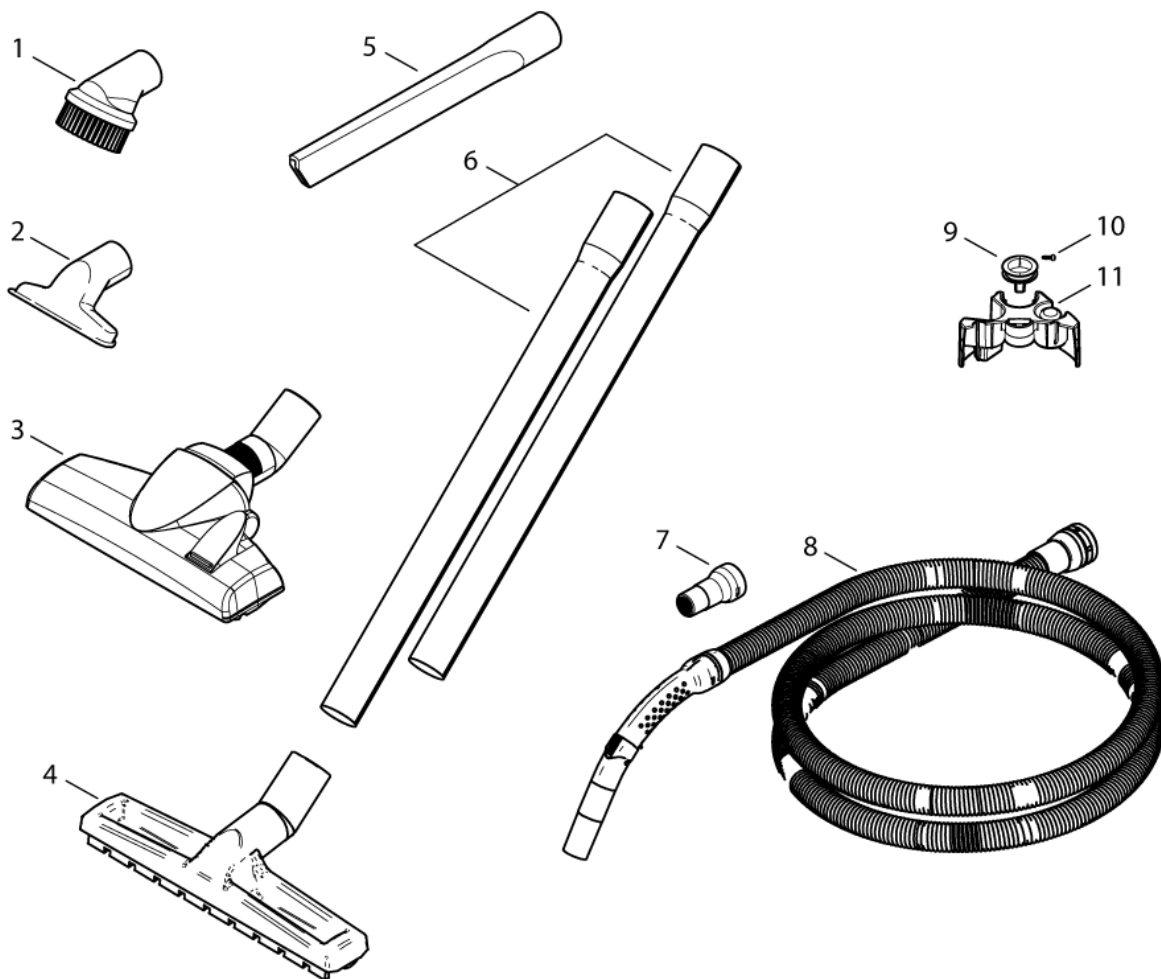
Pos.	Artikel-Nr.	Menge	Variante	Notes
1	302002404	1	Filtersack Aero Set 4+1	
2	302002429	1	Kit Behälter Aero 20	[1]
3	302002334	1	LABEL AERO 20 INOX WAP	[1]
4	302002428	1	Einlaßfitting Aero 20	
5	107402665	1	CONTAINER RING	
6	302002422	1	Lenkrolle 2er Set	
7	302002430	1	Behälter Kit Aero 25	[2]
8	302002057	2	Rad	
9	302002047	1	Anschlussstück	[1]

Part Notes:

- [1] - STOCK COVERS GUARANTEE
- [2] - AERO 25 and AERO 20.



Pos.	Artikel-Nr.	Menge	Variante	Notes
00	107401207	1	Abdeckung PC MIL. AS250 RED-SET-SP	
1	302002404	1	Filtersack Aero Set 4+1	
2	107400143	1	KIT CONTAINER 35 INOX	
4	302002428	1	Einlaßfitting Aero 20	
5	107402665	1	CONTAINER RING	
6	302002422	1	Lenkrolle 2er Set	



Pos.	Artikel-Nr.	Menge	Variante	Notes
00	107406182	1	Wandbohrdüsen-Set, Flex	
1	5146	1	Saugbürste Ø36x70 mm, Kunststoff, PA/PP	[1]
1	302002509	1	Saugpinsel, rund, schwarz, Ø 36 mm	
2	14295	1	Universaldüse Ø 36x115 mm, Kunststoff	
3	302002365	1	Bodendüse, Ø 36x260 mm	
4	302002331	1	Bodendüse m. Bürste, Ø 36x300 mm	
5	29541	1	FUGENDUESE D36X200	
6	107400032	1	Verlängerungsrohr Ø36x500 mm, VPE 2	
6	40696	1	Verlängerungsrohr Ø 36x515 mm, VPE 2	
7	302002356	1	Werkzeugadapter	
8	107406115	1	Saugschlauch kpl., Ø 32 mmx3,5 m	
8	107405599	1	Saugschlauch kpl., Ø 32 mmx2,5 m	
8	107405600	1	Saugschlauch kpl., Ø 32 mmx1,9 m	
9	302002056	1	Halter	
10	11256	1	EP-Schraube KA35x18 St/zn	
11	302002055	1	Zubehörhalter	

Part Notes:

[1] - JP

Pos.	Artikel-Nr.	Menge	Variante	Notes
01	107400032	1	Verlängerungsrohr Ø36x500 mm, VPE 2	
01	107400059	1	Steckdose 10A/250V CH	[1]
01	302002047	1	Anschlussstück	[2]
01	302002365	1	Bodendüse, Ø 36x260 mm	
01	61130	1	Anschlussleitung Europa	[3]
01	60904	1	Anschlussleitung GB, IRL, MAL	[4]
01	61278	1	Leiterplatte	[5]
01	302002057	1	Rad	
01	302002429	1	Kit Behälter Aero 20	[2]
01	302004036	1	Steckdose	[6]
01	302002331	1	Bodendüse m. Bürste, Ø 36x300 mm	
01	107402747	1	MOTOR TURBINE	[7]
01	302002439	1	Motor-Turbine 1150W 230V	[8]
01	302002392	1	Anschlussleitung J/USA/CDN	[9]
01	302000490	1	Filterelement Ø 185x140 mm	
01	62171	1	AUTO START CTV 7 AS	[10]
01	60282	1	POWER CORD H07BQ-F 2X1.5 SQUAR	[7]
01	302002422	1	Lenkrolle 2er Set	
01	302002435	1	Elektromotor 230 V/50 Hz	
01	302000683	1	Steckdose 2-poligPE 10A	[11]
01	302002427	1	Filterkorb	
01	60903	1	Anschlussleitung ZA	[12]
01	302002426	1	Klammer	
01	107402665	1	CONTAINER RING	
01	61132	1	Anschlussleitung H05VV-F 3G1.0X5.7 SN	[1]
01	302004338	1	SOCKET 15A/125V US/CSA	[13]
01	302004034	1	Steckdose	[14]
01	107404540	1	Schalter	
01	61129	1	Anschlussleitung GB, IRL, MAL	[15]
01	302002431	1	Dichtungssatz	
01	302002052	1	Halter	[16]
01	302002436	1	Elektromotor 100 V/50, 60 Hz	[17]
01	302002428	1	Einlaßfitting Aero 20	
01	107406115	1	Saugschlauch kpl., Ø 32 mmx3,5 m	
01	107400649	1	Elektromotor 240 V/50 Hz	
01	107404541	1	Schalter	
01	64165	1	Netzleitung H05VV-F3G1,5x	[11]
01	302002393	1	POWERCORD AWG 14/3 SJTWX5.7M	[13]
01	302002391	1	POWERCORD H05VV-F 3G1.5X5.7M A	[18]
01	302004336	1	Steckdose 2 polig 13A.	[19]
01	60865	1	Netzleitung H05VV-F 2x0,	[20]

Part Notes:

- [1] - 20-11, 25-21 CH
- [2] - STOCK COVERS GUARANTEE
- [3] - * NOTE: 25-01 *GB, 25-11 *EU*FR*, 25-21 *EU*CH*DK*FR* GB
- [4] - 20-01, 25-01 GB,230V
UK (230V 50Hz)
- [5] - * NOTE: 20-21, 20-21 INOX, 25-21, *EU*DK*CH*FR* GB,230V*AU*
- [6] - 20-21 INOX, 25-11, 25-21 FR
- [7] - 20-01 GB,110V
- [8] - SEE NOTE*
- [9] - 20-01 JP
- [10] - 25-21,JP
MACHINE EXP 08/07.NO REPL
- [11] - 20-11, 20-21, 25-21 DK
- [12] - 20-01 INOX, 25-01 ZA
- [13] - 25-21 JP
- [14] - 20-11, 20-21, 25-11, 25-21 EU
- [15] - 25-21 GB,230V

RECOMMENDED SPARE PARTS

AERO 20-01

2014.11.27

2015.03.11

- [16] - 20-11, 20-21, 20-21 INOX, 25-11, 25-21
- [17] - 20-01, 25-21 JP
- [18] - 20-11, 25-21 AU
- [19] - 25-21 GB, 230V
- [20] - 20-01, 20-01 INOX EU
STOCK COVERS GUARANTEE

