



☎@07351-5758060

kontakt@nilfisk-alto-shop.com



Preisabfrage bzw. Bestellungen der Artikel im Shop unter

www.nilfisk-alto-shop.com

einfach die Artikelnummer in die Suchmaske eingeben

(Bitte die Artikelnummer ohne Leerzeichen eingeben)

ATEX

Instructions for use

MANUALE DI ISTRUZIONI
INSTRUCTIONS MANUAL
MANUEL D'INSTRUCTIONS
BETRIEBSANLEITUNG
MANUAL DE INSTRUCCIONES



CATEX I-GB-F-D-E
EDITION 11/2020



I Italian
GB English
F French
D Deutsch
E Spanish

Certificazione ATEX

Manuale

ATEX Certification

Manual

Certification ATEX

Manuel

ATEX - Zertifizierung

Handbuch

Certificación ATEX

Manual

Istruzioni originali

Certificazione ATEX e IECEx

Manuale Aspiratori - Impianti Centralizzati – Trasporto Polveri

Istruzioni aggiuntive per l'operatore – complemento al manuale uso e manutenzione

Legenda:

Zona di applicazione	Categoria Atex	Categoria IEC Ex	Tipo macchina Nilfisk	Unità aspirante	Istruzione aggiuntiva
Tutte le zone	-		-	-	A - G - I - L
Z21 Polvere combustibile	II 2D		Aria compressa VHC - Serie A in versione DXX	Alimentazione aria compressa	B
Z1 Gas infiammabili	II 2G				
Z1/21 Polvere combustibile e Gas infiammabili	II 2GD				
Z22 Polvere combustibile	II 3D		Soffianti a canale laterale: Serie 30 – 31 – 33 T22plus – T40plus T40Wplus – 37 – 39 CTS – 15 ATEX - VHW	Soffiante a canale laterale (solo polvere)	C
Z2 Gas infiammabili	II 3G	Soffiante a canale laterale (solo gas)			
Z21 Polvere combustibile	II 2D		Soffianti a canale laterale: Serie 30 – 31 – 33 T22plus – T40plus T40Wplus – 37 – 39 CTS – VHW	Soffiante a canale laterale (solo polvere)	D
Z21 Polvere combustibile	II 2D		Serie MAG DEX CTT	Trasmissione a cinghia motore + turbina	E
Z1 Gas infiammabili	II 2G				
Z1/21 Polvere combustibile e Gas infiammabili	II 2GD				
Z22 Polvere combustibile	II 3D		Impianti Centralizzati e Trasporto pneumatico	Soffiante a canale laterale, pompa a palette (solo polvere)	F
Z1/21 Polvere combustibile e Gas infiammabili	-	EPL Db Gb	CTT	Trasmissione a cinghia motore + turbina	H

I modelli elencati sopra non sono idonei per aspirare carburante per aeromobili (Jet Fuel) ad eccezione dei modelli VHC200 Z1 - VHC200 EXP - CTT40 Z1 - VHC110 Z1 - VHC120 Z1.

Indice

A - Prescrizioni e precauzioni generali per l'utilizzo di macchine ATEX in Zone Esplosive	3
B - Prescrizioni aggiuntive per macchine ATEX con alimentazione ad aria compressa Cat II 2D - Cat II 2G - Cat II 2GD utilizzabili in Zona 21, 1 e 1/21	5
C - Prescrizioni aggiuntive per macchine ATEX con soffianti a canale laterale Cat II 3D utilizzabili in Zona 22 o soffianti a canale laterale Cat II 3G utilizzabili in Zona 2	6
D - Prescrizioni aggiuntive per macchine ATEX con soffianti a canale laterale Cat II 2D per polvere con pericolo di esplosione, utilizzo in Zona 21	8
E - Prescrizioni aggiuntive per macchine ATEX Serie MAG e CTT Cat II 2D – Cat II 2G – Cat II 2GD per Zona 21, 1 e 1/21	10
F - Prescrizioni aggiuntive per Impianti Centralizzati e per Trasporto polveri ATEX Cat II 3D	12
G - Prescrizioni aggiuntive per versioni equipaggiate con separatore ad immersione	13
H - Prescrizioni aggiuntive per macchine IEC Ex	15
I - Esempio di marcatura	16
L - Registrazione delle manutenzioni e controlli	17

N.B.: nel seguito, gli aspiratori, gli impianti centralizzati e trasporto polveri vengono definiti "macchine"

A - Prescrizioni e precauzioni generali per l'utilizzo di macchine ATEX in Zone Esplosive

Queste macchine sono costruite in accordo con la Direttiva 2014/34/EU (ATEX) ad eccezione del modello CTT40 Z1 IECEX.



ATTENZIONE!
Il range di temperatura di utilizzo per tutte le macchine descritte in questo manuale è: -20...+40°C.

L'utilizzatore deve essere informato sui pericoli inerenti la corrente elettrica, l'elettricità statica e rischi derivanti dalle proprietà fisiche e chimiche delle sostanze presenti sul posto di lavoro.

Deve chiaramente essere informato della natura della Zona dove si trova la macchina e dove avviene la lavorazione.

In accordo con la Direttiva 1999/92/CE, qualora nel posto di lavoro vi sia presenza di polveri combustibili e/o gas infiammabili, è responsabilità del Datore di Lavoro effettuare la classificazione della Zona, e scegliere una macchina di Categoria appropriata (secondo la definizione data nella Direttiva 2014/34/EU).

Si ricorda che la definizione delle zone in cui può formarsi un'atmosfera esplosiva, è contenuta nella Direttiva 99/92/EC. Di seguito si riporta un estratto di tali definizioni.

Zona 2 / 22: "Area in cui durante le normali attività non è probabile la formazione di un'atmosfera esplosiva (....) e, qualora si verifichi, sia unicamente di breve durata"

Zona 1 / 21: Area in cui durante le normali attività è probabile la formazione di un'atmosfera esplosiva

Una guida per l'identificazione e la classificazione dei luoghi dove possono generarsi atmosfere esplosive, si trova rispettivamente nella normativa EN 60079-10-1, per pericoli derivanti da gas infiammabili, vapori o nebbie, e nella normativa EN 60079-10-2, per pericoli derivanti dalla polvere.

Prima dell'utilizzo:

Verificare che le indicazioni riportate sulla targhetta della macchina corrispondano alla classificazione della Zona e alla temperatura massima della macchina ammessa dalle polveri presenti nell'ambiente di lavoro.

Assicurarsi che la macchina non sia stata modificata (non sono ammesse modifiche: in caso di modifica cessa la validità della Dichiarazione di Conformità).

Le macchine non equipaggiate con un carter a protezione dell'unità aspirante, sono destinate al SOLO utilizzo all'interno di un involucro che protegga dal rischio di bloccaggio della ventola di raffreddamento a causa di caduta accidentale di oggetti. È responsabilità dell'utilizzatore installare l'aspiratore all'interno di un involucro che garantisca un adeguato livello di ventilazione alla motorizzazione dell'unità aspirante

Sui modelli che ne sono equipaggiati, collegare a terra il cavetto giallo/verde supplementare in dotazione.

Le macchine che ne sono sprovviste, sono equipaggiate con ruote antistatiche: verificare che vengano utilizzate su pavimentazione conduttiva.

L'elettricità statica può generare scintille in grado d'innescare un'esplosione! Per questo motivo occorre assicurarsi che la presa e la spina d'alimentazione elettrica (il cavo di messa a terra in dotazione, in caso di modelli ad aria compressa) siano ben collegate a terra.

Verificare con un ohmetro la continuità elettrica:

1. tra bocchettone e parte terminale degli accessori d'aspirazione: la resistenza rilevata deve essere inferiore a 100MΩ (10⁸Ω)
2. tra il contenitore (qualora quest'ultimo non fosse presente considerare la bocca di scarico del materiale aspirato) e il pin di terra (se l'aspiratore è equipaggiato di spina) o sul filo di terra del cavo di alimentazione (il cavo di messa a terra in dotazione, in caso di modelli ad aria compressa). In questo caso la resistenza rilevata deve essere:
 - inferiore a 10 Ω se i componenti sono in inox (i possibili punti connessione degli elettrodi sono maniglie, bocchettoni e supporti ruota)
 - Inferiore a 10⁶Ω nel caso di contenitore in plastica tipo Safe Pack (il punto di connessione degli elettrodi è sul bocchettone)

Verificare il corretto serraggio delle connessioni elettriche e degli organi meccanici.

Quando la macchina viene collegata alla fonte d'energia, la macchina deve essere spenta. Collegare la macchina ad una fonte d'energia fuori Zona ATEX (zona non classificata). Qualora la macchina sia dotata di spina elettrica del tipo certificato ATEX per la zona di utilizzo, è ammesso il collegamento a macchina spenta ad una presa certificata ATEX di pari zona e portata adeguata.



Su tutte le macchine che vengono fornite prive di spina elettrica l'utente dovrà collegare l'estremità libera del cavo in atmosfera non esplosiva, in una custodia o utilizzando una spina protetta da una modalità riconosciuta come adatta alla zona di destinazione. La spina può essere installata solo da un elettricista qualificato.

Durante l'utilizzo:

Verificare che le indicazioni riportate sulla targhetta della macchina corrispondano alla classificazione della Zona e alla temperatura massima ammessa dalle polveri presenti nell'ambiente di lavoro.

Utilizzare solamente tubi flessibili antistatici nella massa (non è ammessa antistaticità solamente superficiale), utilizzare solo ricambi originali Nilfisk.

In caso di sostituzione del filtro, installare solamente nuovi filtri originali antistatici Nilfisk.

Non intercalare manicotti o tubi di raccolta isolanti.

Non sfilare le tubazioni a macchina in funzione, attendere l'arresto completo.

Non utilizzare sacchi di plastica nel contenitore di raccolta (sono ammessi solamente sacchi di plastica antistatica originali Codice Nilfisk "Z01723502 - Z01769505 - 4084001313 - 4084001340").

In caso di uso di un preseparatore, assicurarsi di una sua buona messa a terra. Utilizzare solamente tubi antistatici, sia per l'aspirazione che per il collegamento col preseparatore. Non aspirare oggetti / particelle pesanti suscettibili di provocare scintille nel caso di collisione reciproca.

Non sfregare o colpire il suolo con accessori di acciaio (rischio di scintille per frizione). Utilizzare solamente captatori/ventose mobili per la pulizia del suolo e ricambi/accessori originali antistatici Nilfisk.

Controllare periodicamente l'indicatore di depressione, questa indicazione è correlata col grado d'intasamento del filtro.

Portare fuori zona classificata ATEX l'aspiratore, poi sganciare il contenitore e procedere allo svuotamento, in particolare dopo l'aspirazione di materiale vegetale umido o liquidi, per evitare la generazione di gas da fermentazione.

Per evitare di alterare la classificazione della zona di lavoro, lo svuotamento del contenitore di raccolta deve avvenire fuori zona (zona non classificata ATEX). Portare fuori zona classificata ATEX l'aspiratore, poi sganciare il contenitore e procedere allo svuotamento. Nel caso di impianto centralizzato o per trasporto polveri, l'utilizzatore deve applicare procedure, metodologie e accessori di scarico tali da non alterare la classificazione della Zona di utilizzo per la quale è stato fornito l'impianto. Nel caso di accessori forniti dal costruttore, questi possono essere sostituiti solo con ricambi originali. Qualora quanto sopra non venga rispettato cessa la validità della Dichiarazione di Conformità della macchina.

Manutenzioni particolari e altre precauzioni

Eseguire regolarmente le operazioni di controllo e manutenzione previste nel manuale uso e manutenzione della versione standard del modello di macchina in uso. Controllare con regolarità e in particolare durante lo svuotamento del contenitore di raccolta polveri, l'integrità dei filtri (incluso quello metallico di sicurezza ove previsto) contro rotture, usure, danneggiamenti e/o scuciture del tessuto filtrante che causerebbero trafiletti delle polveri e relativa emissione dallo scarico, con possibilità di generare nubi pericolose. Un metodo per verificare l'integrità dei filtri prima di ogni utilizzo della macchina è il seguente: aspirare polvere fine inerte (es.: talco, gesso, scagliola...) e verificare che non esca polvere dallo scarico.

Pulire periodicamente la ventola di raffreddamento del motore, al fine di evitarne il surriscaldamento.

Utilizzare solamente tubazioni d'aspirazione di tipo antistatico adatte per i materiali aspirati. Le tubazioni devono essere tali da non generare scintille per attrito meccanico né cariche elettrostatiche per lo sfregamento lungo la tubazione.

Sono autorizzate solo tubazioni ed accessori antistatici originali Nilfisk.

Le tubazioni antistatiche devono essere collegate a massa sulla macchina per evitare la formazione di cariche elettrostatiche e tali da garantire il collegamento galvanico (continuità elettrica) fino alla parte terminale degli accessori utilizzati; controllare con ohmmetro. Tutto ciò per evitare d'innescare incendi e per proteggere l'operatore contro scariche elettriche.

Tutte le macchine che riportano nella descrizione del modello l'acronimo EXA sono provviste di un bocchettone che consente l'accoppiamento unicamente con gli accessori Nilfisk modello EXA.

Tutti gli accessori EXA sono coperti da un certificato e sono privi di funzione autonoma e quindi classificati come componenti. Essi possono essere utilizzati solo in accoppiamento agli aspiratori industriali Nilfisk o ad altri apparecchi dello stesso fabbricante, allo scopo appositamente predisposti, già dotati di marcatura Ex e relativa dichiarazione di conformità, e previo rispetto delle istruzioni riportate sul loro manuale di uso e manutenzione e su quelli dell'apparecchiatura a cui sono collegati.

Questo corretto accoppiamento garantisce la piena conformità alla Direttiva ATEX senza richiedere ulteriori verifiche e/o certificazioni.

In caso di problemi contattare esclusivamente il servizio di assistenza Nilfisk.



ATTENZIONE!

Non sfregare le parti non metalliche con panni, stracci o tessuti di qualunque natura (cotone, lana, sintetico, carta, ecc.) che possano generare cariche elettrostatiche pericolose.

Per la pulizia di parti non metalliche utilizzare panni o stracci bagnati in modo da ridurre l'accumulo di cariche elettrostatiche.

In ogni caso le operazioni di pulizia devono essere eseguite fuori dalla zona classificata pericolosa per rischio di esplosione.

B - Prescrizioni aggiuntive per macchine ATEX con alimentazione ad aria compressa

Cat II 2D - Cat II 2G - Cat II 2GD utilizzabili in Zona 21, 1 e 1/21

I modelli seguenti sono idonei per aspirare carburante per aeromobili (Jet Fuel).

Modelli Nilfisk:

Aria compressa Serie VHC

Riferimenti normativi:

Queste macchine sono costruite in accordo alle Norme EN 1127-1, EN 13463-1, EN 80079-36



ATTENZIONE!

Attenersi ai requisiti delle norme su menzionate

Sono previste per essere utilizzate nelle atmosfere esplosive classificate come Zona 21 e 22, Zona 1 e 2 e in Zone con presenza contemporanea di polvere e gas Zona 1/21 e 2/22.

Non devono mai essere utilizzate in Zona 20 e/o Zona 0.

Sono destinate ad aspirare polveri e/o piccole particelle secche e bagnate per la pulizia dei locali e delle macchine, principalmente nelle industrie alimentari, chimiche, farmaceutiche, tessile e nelle comunità.

Non sono previste per l'utilizzo in presenza di polveri di classe di esplosione St3 ovvero aventi valore di Kst > 300 bar m/s (ISO 6184/1 – classificazione IFA: <http://staubex.ifa.dguv.de/?lang=e>) né per polveri con una energia di accensione minore di 1 mJ. Per queste applicazioni fare riferimento al paragrafo G - Prescrizioni aggiuntive per versioni equipaggiate con separatore ad immersione.

Aspiratori Marcati II2G o II2GD:

Sono previste per ambienti con presenza di gas fino al Gruppo IIB (Etilene).

Non sono previste per l'aspirazione sostanze incendiarie (T < 200 °C).

Aspiratori Marcati II2D

Non sono previste per l'aspirazione di liquidi a basso punto di infiammabilità (Flash Point inferiore a 55°C) né per sostanze incendiarie (T < 200 °C).

Il loro campo d'applicazione richiede delle precauzioni particolari in aggiunta a quelle riportate nel manuale di uso e manutenzione standard, come pure un livello di manutenzione più attento.

Marcatura targhetta:



II2D (T 100°C) T 60°C
per Zona 21;



II2G c IIB (T4, T5)T6
per Zona 1;



II2GD c IIB (T4, T5)T6 - (T 100°C) T 60°C
per Zona 1 e Zona 21 presenti contemporaneamente.



II2D Ex h IIC T 60°C DB
per Zona 21;



II2G Ex h IIB T6 GB
per Zona 1;



II2GD Ex h IIB T6 GB -
Ex h IIC T 60°C DB
per Zona 1 e Zona 21 presenti contemporaneamente.

Vedere esempio marcatura al paragrafo I

La corrosione può causare condizioni pericolose. Il gruppo aspirante è costruito con alluminio. Non è consentito aspirare gas, vapori e/o liquidi corrosivi per questo metallo.



ATTENZIONE!

Qualora tutte le prescrizioni, precauzioni e manutenzioni descritte nei punti precedenti non siano rispettate, decade la garanzia Nilfisk di corretto funzionamento come macchina ATEX Cat II 2GD – Cat II 2G - Cat II 2D, cessa la validità della Dichiarazione di Conformità ATEX emessa da Nilfisk e la responsabilità dell'uso della macchina è esclusivamente dell'Utilizzatore.



ATTENZIONE!

Ogni intervento di pulizia e manutenzione deve essere effettuato a macchina ferma e con l'alimentazione dell'aria compressa staccata.

C - Prescrizioni aggiuntive per macchine ATEX con soffianti a canale laterale Cat II 3D utilizzabili in Zona 22 o soffianti a canale laterale Cat II 3G utilizzabili in Zona 2

I modelli seguenti non sono idonei per aspirare carburante per aeromobili (Jet Fuel).

Modelli Nilfisk:

Soffianti a canale laterale: Serie 30 – 31 – 33 – T22plus – T40plus – T40Wplus - 37 – 39 – CTS - 15ATEX - VHW

Riferimenti normativi:

Queste macchine sono costruite in accordo alle Norme EN 1127-1, EN 13463-1, EN 61241-0, EN 61241-1, (Z22 polvere), EN 60079-14 (Z2 gas)



ATTENZIONE!

Attenersi ai requisiti delle norme su menzionate

Sono previste per essere utilizzate nelle Zone classificate come Zona 22 e Zona 2.

Non devono mai essere utilizzate in Zona 20, Zona 21 e/o Zona 0, Zona 1.

Sono destinate ad aspirare saltuariamente polveri e/o piccole particelle secche e bagnate da un'atmosfera classificata Zona 22, per la pulizia dei locali e delle macchine, principalmente nelle industrie alimentari, chimiche, farmaceutiche, tessile e nelle comunità.

Non sono previste per l'utilizzo in presenza di polveri di classe di esplosione St3 ovvero aventi valore di Kst > 300 bar m/s (ISO 6184/1 – classificazione IFA: <http://staubex.ifa.dguv.de/?lang=e>) né per polveri con una energia di accensione minore di 1 mJ. Per queste applicazioni fare riferimento al paragrafo G - Prescrizioni aggiuntive per versioni equipaggiate con separatore ad immersione.

Non sono progettate per l'aspirazione di polveri esplosive o chimicamente instabili.

Non sono previste per l'aspirazione di liquidi a basso punto di infiammabilità (Flash Point inferiore a 55°C) né per sostanze incendiarie (T < 200 °C).

Il loro campo d'applicazione richiede delle precauzioni particolari in aggiunta a quelle riportate nel manuale di uso e manutenzione standard, come pure un livello di manutenzione più attento.

Marcatura targhetta:



II3D Ex tD A22 IP55 T 125°C
per Zona 22 (solo polvere, IP 55);



II3G IIB T4
per Zona 2 (solo Gas);

Solo aspiratori con classe di protezione IP6X sono idonei per aspirare polveri combustibili conduttive (es. metalliche):



II3D Ex tD A22 IP65 T 125°C
per Zona 22 (polvere conduttiva: IP 65)

Vedere esempio marcatura al paragrafo I

La corrosione dell'unità aspirante può causare condizioni pericolose. L'unità aspirante di questa macchina è costruita con lega di alluminio. Non è consentito aspirare gas, vapori e/o liquidi corrosivi per le leghe di alluminio.



ATTENZIONE!
In caso di rumorosità dei cuscinetti, fermare immediatamente la macchina, controllare lo stato dei cuscinetti. Contattare l'assistenza tecnica per effettuare la manutenzione come previsto sopra. Non rimettere in funzione la macchina, vi è pericolo di scoppio!

Verificare l'integrità del quadro elettrico e dei pressacavi (Pg) ai fini della tenuta alla polvere

Verificare il corretto serraggio delle fascette stringitubo.

Verificare la presenza ed il funzionamento corretto della valvola di by-pass (limitatrice di depressione): avviare la macchina, chiudere completamente la bocca d'aspirazione, la valvola deve aprirsi e produrre un sibilo caratteristico. Questa valvola evita il riscaldamento dell'unità aspirante in caso di occlusione dell'aspirazione.

In caso di rottura, utilizzare solo ricambi originali Nilfisk. La sostituzione deve essere effettuata da personale addestrato. Non è consentito nessun tipo di smontaggio, manomissione e/o manutenzione dei componenti di sicurezza.

Ogni 10.000 ore di funzionamento e comunque ogni 2 anni deve essere effettuata la manutenzione dei cuscinetti a sfere (motore e turbine) e del filtro di protezione della valvola di sicurezza presso Nilfisk. Riferirsi alla rete di vendita o al costruttore della macchina. Non è consentito nessun tipo di smontaggio, manomissione e/o manutenzione delle turbine da parte dell'utilizzatore.

La corrosione dell'unità aspirante può causare condizioni pericolose. L'unità aspirante di queste macchine sono costruite con lega di alluminio. Non è consentito aspirare gas, vapori e/o liquidi corrosivi per le leghe di alluminio.

⚠ ATTENZIONE! ⚠

*In caso di rumorosità anomale o di guasto dei cuscinetti o di altre parti rotanti, fermare immediatamente la macchina, vi è pericolo di scoppio!
La riparazione è ammessa solo presso Nilfisk.*

Pulire periodicamente la ventola di raffreddamento del motore, al fine di evitarne il surriscaldamento.

Qualora tutte le prescrizioni, precauzioni e manutenzioni descritte nei punti precedenti non vengano rispettate, decade la garanzia Nilfisk di corretto funzionamento come macchina ATEX Cat II 3D e/o Cat II 3G, cessa la validità della Dichiarazione di Conformità ATEX emessa da Nilfisk e la responsabilità dell'uso della macchina è esclusivamente dell'utilizzatore.

⚠ ATTENZIONE! ⚠

Ogni intervento di manutenzione e pulizia dell'aspiratore deve essere eseguito a macchina spenta, scollegata dalla rete elettrica.

D - Prescrizioni aggiuntive per macchine ATEX con soffianti a canale laterale

Cat II 2D per polvere con pericolo di esplosione, utilizzo in Zona 21

I modelli seguenti non sono idonei per aspirare carburante per aeromobili (Jet Fuel).

Modelli Nilfisk:

Soffianti a canale laterale: Serie Tplus - 37 – 39 – CTS - VHW

Riferimenti normativi:

Le macchine serie VHW, CTS e Tplus sono costruite in accordo alle norme EN 1127-1, EN 80079-36

Tutte le altre macchine sono costruite in accordo alle Norme EN 1127-1, EN 13463-1, EN 61241-0, EN 61241-1



Attenersi ai requisiti delle norme su menzionate.

Queste macchine sono previste per essere utilizzate nelle atmosfere esplosive classificate come Zona 21 e 22 per ambienti con presenza di polveri combustibili.

Non devono mai essere utilizzate in Zona 20 e/o in presenza di Gas infiammabili Zona 0, 1, 2.

Sono destinate ad aspirare polveri e/o piccole particelle secche e bagnate per la pulizia dei locali e delle macchine, principalmente nelle industrie alimentari, chimiche, farmaceutiche, tessile e per uso collettivo in alberghi, scuole, ospedali, fabbriche, negozi, uffici e in residence.

Non sono previste per l'utilizzo in presenza di polveri di classe di esplosione St3 ovvero aventi valore di Kst > 300 bar m/s (ISO 6184/1 – classificazione IFA: <http://staubex.ifa.dguv.de/?lang=e>) né per polveri con una energia di accensione minore di 1 mJ. Per queste applicazioni fare riferimento al paragrafo G - Prescrizioni aggiuntive per versioni equipaggiate con separatore ad immersione.

Non sono previste per l'aspirazione di liquidi a basso punto di infiammabilità (Flash Point inferiore a 55°C) né per sostanze incendiarie (T < 200 °C).

Il loro campo d'applicazione richiede delle precauzioni particolari in aggiunta a quelle riportate nel manuale di uso e manutenzione standard, come pure un livello di manutenzione più attento.

Marcatura targhetta:

Per VHW:



II2D T 125°C
per Zona 21

Per tutte le altre macchine:



II2D Ex tD A21 IP65 T 125°C
per Zona 21

Vedere esempio marcatura al paragrafo I

Verificare l'integrità del quadro elettrico e dei pressacavi (Pg) ai fini della tenuta alla polvere

Verificare il corretto serraggio delle fascette stringitubo.

Verificare la presenza ed il funzionamento corretto della valvola di by-pass (limitatrice di depressione): avviare la macchina, chiudere completamente la bocca d'aspirazione, la valvola deve aprirsi e produrre un sibilo caratteristico. Questa valvola evita il riscaldamento dell'unità aspirante in caso di occlusione dell'aspirazione.

La massima depressione ammissibile per ciascun aspiratore è indicata sul manuale di uso e manutenzione fornito con lo stesso. Non modificare la taratura della valvola limitatrice e non superare in ogni caso i valori indicati.

In caso di rottura, utilizzare solo ricambi originali Nilfisk. La sostituzione deve essere effettuata da personale addestrato. Non è consentito nessun tipo di smontaggio, manomissione e/o manutenzione dei componenti di sicurezza.

Ogni 10.000 ore di funzionamento e comunque ogni 2 anni deve essere effettuata la manutenzione dei cuscinetti a sfere (motore e turbine) e del filtro di protezione della valvola di sicurezza presso Nilfisk. Riferirsi alla rete di vendita o al costruttore della macchina. Non è consentito nessun tipo di smontaggio, manomissione e/o manutenzione dell'unità aspirante da parte dell'utilizzatore.

La corrosione dell'unità aspirante può causare condizioni pericolose. L'unità aspirante di queste macchine sono costruite con lega d'alluminio. Non è consentito aspirare gas, vapori e/o liquidi corrosivi per le leghe di alluminio.



**In caso di rumorosità anomale o di guasto dei cuscinetti o di altre parti rotanti, fermare immediatamente la macchina, vi è pericolo di scoppio!
La riparazione è ammessa solo presso Nilfisk.**

In caso di rottura, utilizzare solo ricambi originali Nilfisk. La sostituzione deve essere effettuata da personale addestrato. Non è consentito nessun tipo di smontaggio, manomissione e/o manutenzione dei filtri di sicurezza (Filtro valvola di by-pass e filtro metallico di sicurezza) da parte dell'utilizzatore.

Qualora tutte le prescrizioni, precauzioni e manutenzioni descritte nei punti precedenti non vengano rispettate, decade la garanzia Nilfisk di corretto funzionamento come macchina ATEX Cat II 2D, cessa la validità della Dichiarazione di Conformità ATEX emessa da Nilfisk e la responsabilità dell'uso della macchina è esclusivamente dell'utilizzatore.



Ogni intervento di manutenzione e pulizia dell'aspiratore deve essere eseguito a macchina spenta, scollegata dalla rete elettrica.

E - Prescrizioni aggiuntive per macchine ATEX Serie MAG e CTT Cat II 2D – Cat II 2G – Cat II 2GD per Zone 21, 1 e 1/21

I modelli seguenti non sono idonei per aspirare carburante per aeromobili (Jet Fuel) ad eccezione del modello CTT40 Z1.

Modelli Nilfisk:

Sistema con trasmissione a cinghia motore + turbina Serie CTT

Riferimenti normativi:

Queste macchine sono costruite in accordo alle Norme EN 1127-1 - EN 60079-0 - EN 60079-31 - EN ISO 80079-36 - EN 60079-14 - IEC TS 60079-46

⚠ ATTENZIONE! ⚠
Attenersi ai requisiti delle norme su menzionate.

Queste macchine sono previste per essere utilizzate nelle atmosfere esplosive classificate in Zona 21 e 22 per ambienti polverosi, in Zone 1 e 2 per ambienti con presenza di gas ed in Zone con presenza contemporanea di polvere e gas Z1/21 e Z2/22.

Non devono mai essere utilizzate in Zona 20 e/o in presenza di Gas infiammabili Zona 0.

Sono destinate ad aspirare polveri e/o piccole particelle secche e bagnate per la pulizia dei locali e delle macchine, principalmente nelle industrie alimentari, chimiche, farmaceutiche, tessile e per uso collettivo in alberghi, scuole, ospedali, fabbriche, negozi, uffici e in residence.

Non sono previste per l'utilizzo in presenza di polveri di classe di esplosione St3 ovvero aventi valore di Kst > 300 bar m/s (ISO 6184/1 – classificazione IFA: <http://staubex.ifa.dguv.de/?lang=e>) nè per polveri con una energia di accensione minore di 1 mJ. Per queste applicazioni fare riferimento al paragrafo G - Prescrizioni aggiuntive per versioni equipaggiate con separatore ad immersione.

Non sono previste per l'aspirazione di sostanze incendiarie (T < 200 °C).

Il loro campo d'applicazione richiede delle precauzioni particolari in aggiunta a quelle riportate nel manuale di uso e manutenzione standard, come pure un livello di manutenzione più attento.

Marcatura targhetta:



II2D - Ex tD A21 IP65 T 125°C
per Zona 21;



II2G IIB T4
per Zona 1;



II2GD IIB T4 - Ex tD A21 IP65 T 125°C
per Zona 1 e Zona 21 presenti contemporaneamente.

Vedere esempio marcatura al paragrafo I

Ogni 10.000 ore di funzionamento e comunque ogni 2 anni deve essere effettuata la manutenzione della cinghia e dei cuscinetti a sfere (motore e turbine) presso Nilfisk. Riferirsi alla rete di vendita o al costruttore della macchina. Non è consentito nessun tipo di smontaggio, manomissione e/o manutenzione delle turbine da parte dell'utilizzatore.

Serie MAG: questa macchina è dotata di cinghia di trasmissione antistatica. In caso di rottura utilizzare solo ricambi originali Nilfisk. La sostituzione deve essere effettuata da personale addestrato. Regolare la tensione della cinghia in modo da avere un allungamento della cinghia pari all'1% (per es.: misurata su una porzione di cinghia di 100 mm di lunghezza – vedere fig. 1 e 2).

Serie CTT: vale quanto sopra riportato per serie MAG; per il controllo e regolazione cinghia, attenersi a quanto riportato nel manuale base di uso e manutenzione

La corrosione della turbina può causare condizioni pericolose. Le turbine di queste macchine sono costruite con alluminio e acciaio zincato. Non è consentito aspirare gas, vapori e/o liquidi corrosivi per questi metalli.

In relazione alla polverosità dell'ambiente e comunque ogni sei mesi, pulire regolarmente la piastra interna supporto motore asportando eventuali depositi di polvere, in questa occasione effettuare il controllo della tensione della cinghia di trasmissione e del suo stato di usura, se necessario sostituirla con un ricambio originale.

⚠ ATTENZIONE! ⚠
Aspiratori MAG1-2-3 per sola polvere Cat II 2D e CTT (tutti): in caso di rumorosità dei cuscinetti, fermare immediatamente la macchina, controllare lo stato dei cuscinetti. Contattare l'assistenza tecnica per effettuare la manutenzione come previsto sopra. Non rimettere in funzione la macchina, vi è pericolo di scoppio!

⚠ ATTENZIONE! ⚠
Aspiratori MAG per gas o per gas e polvere, rispettivamente Cat II 2G – II 2GD: in caso di blocco del funzionamento, con accensione della lampada di segnalazione rossa di surriscaldamento cuscinetti, occorre controllare lo stato dei cuscinetti. Contattare l'assistenza tecnica per effettuare la manutenzione come previsto sopra. Non rimettere in funzione l'aspiratore, vi è pericolo di scoppio!

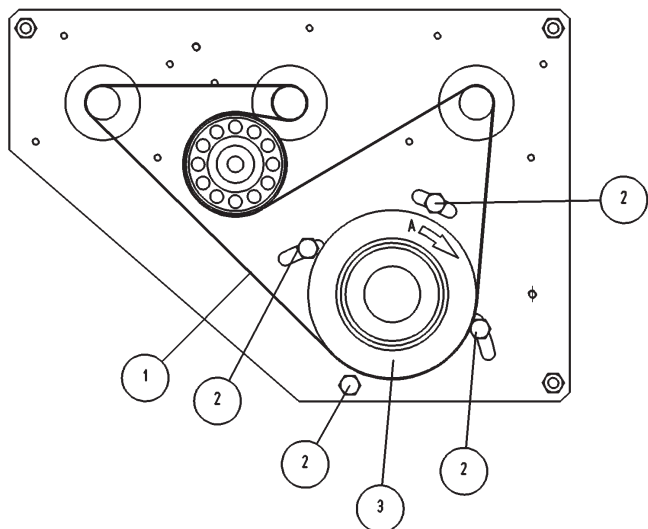
Qualora tutte le prescrizioni, precauzioni e manutenzioni descritte nei punti precedenti non siano rispettate, decade la garanzia Nilfisk di corretto funzionamento come macchina ATEX Cat II 2GD – Cat II 2G - Cat II 2D, cessa la validità della Dichiarazione di Conformità ATEX emessa da Nilfisk e la responsabilità dell'uso della macchina è esclusivamente dell'utilizzatore.

**ATTENZIONE!**

Ogni intervento di manutenzione e pulizia dell'aspiratore deve essere eseguito a macchina spenta, scollegata dalla rete elettrica.

MAG 3307 – 3557: Regolazione della cinghia di trasmissione (Fig. 1) - **ATTENZIONE !!** -: Per regolare la cinghia, allentare le 4 viti "2" e ruotare la puleggia "3" e il motore elettrico nella direzione mostrata dalla freccia "A" in fig. 1 per tendere la cinghia, o nella direzione opposta per allentarla.

Fig. 1



MAG 3156 – 3306: Regolazione della cinghia di trasmissione (Fig. 2) - **ATTENZIONE !!** -: Per regolare la cinghia, allentare le 4 viti "2" e ruotare in senso orario la vite "3" per tendere la cinghia, o nella direzione opposta per allentarla.

Fig. 2

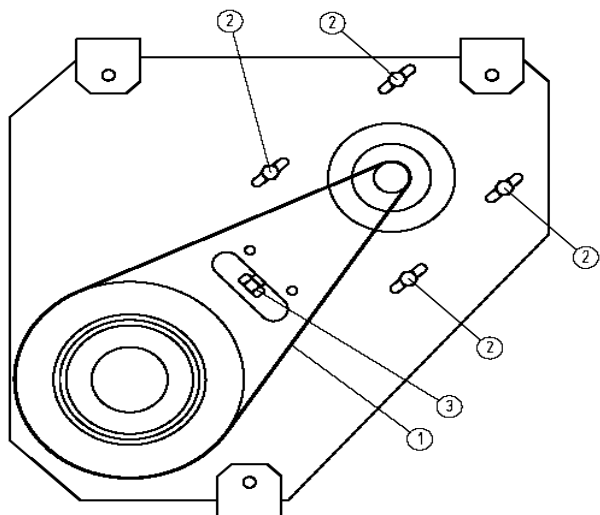


Fig. 2.1

F - Prescrizioni aggiuntive per Impianti Centralizzati e per Trasporto polveri ATEX Cat II 3D

I modelli seguenti non sono idonei per aspirare carburante per aeromobili (Jet Fuel).

Modelli Nilfisk:

Unità aspiranti motorizzate con e senza ruote; con e senza quadro elettrico; con o senza unità filtranti; con o senza sili di raccolta con unità di scarico manuale o motorizzata; con o senza accessori di scarico; con o senza sensori di livello, controllo flusso, presenza prodotto; con o senza dotazione di tubazioni per il trasferimento prodotto; con o senza prese prodotto dotate o meno di sistema di controllo (sensori e/o microinterruttori)

Riferimenti normativi:

Questi impianti o parti di impianto sono costruiti in accordo alle Norme EN 1127-1, EN 13463-1, EN 61241-0, EN 61241-1, (Z22 polvere),

N.B.:

Qualora tutto quanto sopra non venga rispettato cessa la validità della Dichiarazione di Conformità ATEX emessa da Nilfisk e la responsabilità dell'uso della macchina è esclusivamente dell'utilizzatore.



ATTENZIONE!

Attenersi ai requisiti delle norme su menzionate.

Unità motorizzata aspirante

Per la descrizione, per tutti i rimanenti requisiti di uso e manutenzione e per la marcatura, riferirsi alle prescrizioni delle macchine aventi corrispondente tipo di motorizzazione e previsti per funzionamento in **Zona 22**.

Non sono previste per l'utilizzo in presenza di polveri di classe di esplosione St3 ovvero aventi valore di Kst > 300 bar m/s (ISO 6184/1 – classificazione IFA: <http://staubex.ifa.dguv.de/?lang=e>) nè per polveri con una energia di accensione minore di 1 mJ. Per queste applicazioni fare riferimento al paragrafo G - Prescrizioni aggiuntive per versioni equipaggiate con separatore ad immersione.

Rimanenti parti impianto

Al fine di non alterare la classificazione ATEX dell'impianto, è ammessa la sostituzione solamente con parti originali fornite da Nilfisk, in particolare si richiama l'attenzione sulle tubazioni flessibili che devono essere antistatiche.

Uso Appropriato e Uso Improprio:

Le parti metalliche degli impianti (sili, tramogge, tubazioni) possono essere realizzate e fornite con diversi materiali (acciaio zincato, acciaio inox, materiale plastico, gomma ecc..). La tipologia, la natura e i materiali costruttivi sono determinati in conformità ai materiali da aspirare e/o trasportare dichiarati dal Cliente nell'ordine.

Tali elementi sono considerati da Nilfisk nella fase di valutazione rischi ATEX relativa all'impianto specifico:

1. Nilfisk non risponde pertanto di eventuali rischi, pericoli o danni generati da un uso diverso da quello descritto e riportato nella Conferma Ordine emessa da Nilfisk.
2. Nilfisk non risponde inoltre per l'aspirazione e/o trasporto di sostanze o materiali diversi da quelli riportati nella Conferma Ordine emessa da Nilfisk.

G - Prescrizioni aggiuntive per versioni equipaggiate con separatore ad immersione

I modelli seguenti non sono idonei per aspirare carburante per aeromobili (Jet Fuel).

Modelli Nilfisk:

VHS110 Z22 EXA IS - VHC110 Z1 EXA IS - VHC120 Z1 EXA IS - VHC200 L100 Z1 EXA IS - T22 PLUS Z22 EXA IS - T40 PLUS Z22 EXA IS - T40W PLUS Z22 EXA IS - CTS22 Z22 EXA IS - CTS40 Z22 EXA IS

Riferimenti normativi:

Il separatore ad immersione è previsto per l'utilizzo in presenza di polveri di classe di esplosione St3 ovvero aventi valore di Kst > 300 bar m/s (ISO 6184/1 – classificazione IFA: <http://staubex.ifa.dguv.de/?lang=e>) e/o per polveri con una energia di accensione minore di 1 mJ.



ATTENZIONE!

La macchina deve essere idonea al 100% per la raccolta delle polveri combustibili.

Nilfisk raccomanda un modello certificato EX in conformità alla normativa 2014/34/EU.

La macchina deve essere dotata di un sistema di inertizzazione approvato, da utilizzare con acqua o olio per prevenire la formazione e la reattività dei gas combustibili.

In aggiunta a quanto riportato sopra e per tutte le applicazioni che prevedono MIE < 1 mJ, oltre all'utilizzo dell'immersion separator, eventuali restrizioni nazionali possono essere richieste dalle regolamentazioni locali.

Verificare con le autorità competenti. Inoltre, occorre adottare contromisure specifiche sulla macchina o nel processo di produzione per poter aspirare in sicurezza le polveri combustibili.

Il servizio clienti Nilfisk può suggerire eventuali accorgimenti per aumentare la sicurezza nell'utilizzo del macchinario.

- Collegare il tubo di aspirazione all'apertura (8) del separatore.
- Accendere la macchina e aspirare la polvere.
- Interrompere l'aspirazione di polvere quando il livello dell'olio raggiunge la tacca max (circa 6L di polvere aspirata con contenitore di diametro 460mm).

[NOTA]

La versione equipaggiata con contenitore di raccolta di diametro 400mm è dotata di dispositivo di arresto automatico. Una volta raggiunto il massimo livello di materiale raccolto (indicativamente 4-5 L) la macchina non aspirerà più e sarà necessario interrompere il processo.

Svuotamento del contenitore

- Spegner la macchina e scollegare il tubo di aspirazione.
- Rimuovere il separatore e portare il contenitore in un'area adatta allo smaltimento/recupero del materiale.
- Posizionare il separatore su un banco da lavoro in posizione sopraelevata per consentire un facile svuotamento del liquido.
- Posizionare un contenitore vicino alla valvola di scarico (5).
- Aprire la valvola di scarico (5) e attendere che il separatore si sia completamente svuotato del liquido inertizzante.

[NOTA]

Si consiglia di interrompere l'operazione di scarico una volta che il liquido è diventato fangoso.

[NOTA]

Si consiglia di installare un filtro aggiuntivo sul contenitore di raccolta dell'olio esausto per filtrare ulteriormente il liquido inertizzante così da consentirne il corretto smaltimento.

Uso

Il separatore ad immersione è costituito da due cestelli, uno inferiore per raccogliere la polvere aspirata e uno superiore per mantenere in sede il filtro coalescente.

- Rimuovere il cestello superiore (1)
- Svitare la fascia di chiusura (2), rimuoverla e rimuovere la relativa guarnizione (3).
- Rimuovere il cestello di raccolta (4) e verificare che la valvola di scarico (5) sia chiusa.
- Versare olio minerale (20L con contenitore di diametro 460mm o 11L con contenitore di diametro 400mm, utilizzare ad esempio Mobil Velocite Oil N. 6) nel separatore (6) e controllare che il livello raggiunga la tacca min sull'indicatore di livello (7).
- Inserire il cestello di raccolta(4) nel separatore (6).
- Ripristinare il collegamento tra cestello (4) e separatore (6), inserire la guarnizione (3) e la fascia di chiusura (2).
- Reinscrivere il cestello portafiltro in sede, sulla flangia interna del separatore.
- Inserire il separatore sotto alla camera del filtro.

- Rimuovere il cestello superiore (1), svitare e rimuovere la fascetta (2) e la relativa guarnizione (3).
- Utilizzando la cinghia di sollevamento in dotazione, sollevare lentamente il cestello di raccolta del materiale (4).
- Attendere qualche secondo per permettere al liquido più fluido di defluire attraverso le fessure alla base del cestello (4). Se necessario, inclinarlo leggermente.
- Se necessario rimuovere il coperchio superiore del cestello e il filtro melma, se installato.
- Lavare tutte le parti contaminate, avendo cura di risciacquare abbondantemente con acqua fredda per rimuovere ogni traccia di materiale aspirato / liquido inertizzante.
- Montare i componenti nell'ordine inverso rispetto allo smontaggio; prima del rimontaggio, asciugare accuratamente tutte le parti che sono state lavate.
- Reinscrivere il contenitore in sede sulla macchina per poter procedere a un nuovo utilizzo.

[NOTA]

Si consiglia di ripetere questa operazione di manutenzione ad intervalli regolari e non troppo lunghi, anche se si aspirano piccole quantità di prodotto e anche se non si raggiunge il livello massimo del contenitore.

Intervalli troppo lunghi potrebbero creare sedimentazioni alla base del cestello, che richiederebbero tempi più lunghi per le operazioni di manutenzione sopra descritte.

⚠ ATTENZIONE! ⚠

La quantità massima di fango all'interno del bidone del contenitore non deve superare il peso massimo di 20 libbre (9 kg). Questo valore dipende dal tipo di materiale aspirato, una volta raggiunto svuotare immediatamente il contenitore.

Utilizzo del filtro melma

Il sistema può essere utilizzato anche con apposito filtro melma da 300 mm, esso è da installare all'interno del contenitore di raccolta. Il filtro separa e raccoglie fornendo così una filtrazione di primo livello.

Il residuo di olio nel contenitore può essere filtrato anche con un altro filtro melma da 300 o 100 mm, in modo da renderlo riutilizzabile.

Si consiglia di utilizzare questa procedura per più cicli di lavoro (3/4 cicli circa) e di cambiare completamente l'olio quando perde la sua fluidità (alta viscosità).

Caratteristiche del liquido inertizzante

Il sistema è realizzato per essere utilizzato con acqua o olio, le caratteristiche del liquido inertizzante devono essere aderenti al tipo di materiale utilizzato e l'utilizzatore deve conoscere e considerare eventuali reazioni che essi possono avere una volta venuti a contatto con il liquido presente nel contenitore.

Per aspirare polveri metalliche che potrebbero avere reazioni particolari e creare vapori o gas pericolosi, come l'idrogeno, (seguendo le indicazioni in NFPA484) si consigliano liquidi inertizzanti con le seguenti specifiche:

Olio minerale

Punto di infiammabilità > 100 ° C

Viscosità a 40 ° C ≤ 10 ctS

Densità > 0,80 kg / l

Gli oli con le stesse specifiche (es. „Mobil Velocite No. 6“) possono essere reperiti localmente.

⚠ ATTENZIONE! ⚠

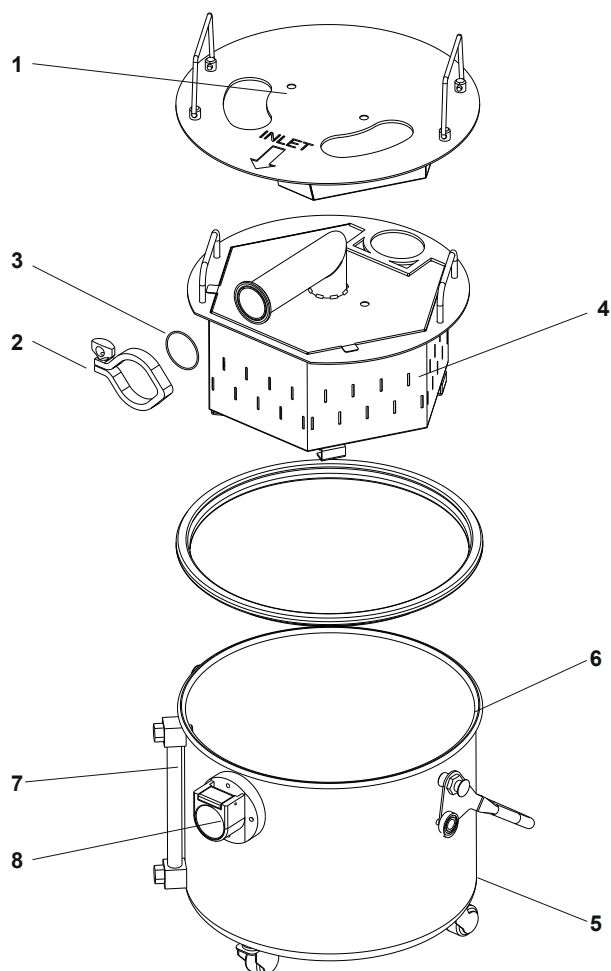
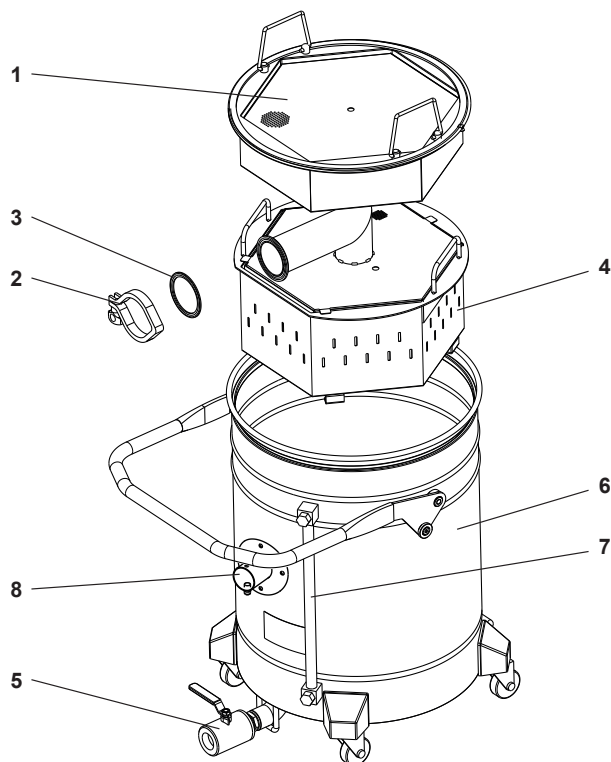
L'olio è combustibile e deve essere maneggiato in conformità con le normative locali.

⚠ ATTENZIONE! ⚠

Il livello del liquido, presente nel contenitore di raccolta, durante l'uso potrebbero avere livelli di evaporazione differenti. Assicurarsi di utilizzare il dispositivo solo quando il livello di minimo è garantito.

⚠ ATTENZIONE! ⚠

L'idrogeno è un gas infiammabile che viene generato dal contatto tra polvere metallica e acqua. L'aspirazione di queste polveri presenta quindi un rischio di incendio ed esplosione, per questo motivo è richiesto l'intervento di personale qualificato.



H - Prescrizioni aggiuntive per macchine IEC Ex

Modelli Nilfisk:

Sistema con trasmissione a cinghia motore + turbina

Riferimenti normativi:

Queste macchine sono costruite in accordo alle Norme: IEC 60079-0:2011 e IEC 60079-14:2013



ATTENZIONE!
Attenersi ai requisiti delle norme su menzionate.

Queste macchine sono previste per essere utilizzate nelle atmosfere esplosive classificate: Zona 21 e 22 per ambienti polverosi, Zona 1 e 2 per ambienti con presenza di gas ed in Zone con presenza contemporanea di polvere e gas Z1/21 e Z2/22.

Non devono mai essere utilizzate in Zona 20 e/o in presenza di Gas infiammabili Zone 0.

Sono destinate ad aspirare polveri e/o piccole particelle secche e bagnate per la pulizia dei locali e delle macchine, principalmente nelle industrie alimentari, chimiche, farmaceutiche, tessile e per uso collettivo in alberghi, scuole, ospedali, fabbriche, negozi, uffici e in residence.

Non sono previste per l'utilizzo in presenza di polveri di classe di esplosione St3 ovvero aventi valore di $K_{st} > 300$ bar m/s (ISO 6184/1 – classificazione IFA: <http://staubex.ifa.dguv.de/?lang=e>) né per polveri con una energia di accensione minore di 1 mJ. Per queste applicazioni fare riferimento al paragrafo G - Prescrizioni aggiuntive per versioni equipaggiate con separatore ad immersione.

Queste macchine non sono progettate per l'aspirazione di sostanze esplosive o chimicamente instabili.

Sono previste per ambienti con presenza di gas fino al Gruppo IIB (Etilene).

Non sono previste per l'aspirazione di liquidi a basso punto di infiammabilità (Flash Point inferiore a 55°C) né per sostanze incendiarie ($T < 200$ °C).

Il loro campo d'applicazione richiede delle precauzioni particolari in aggiunta a quelle riportate nel manuale di uso e manutenzione standard, come pure un livello di manutenzione più attento.

Marcatura targhetta:

Ex IIB T4 Gb - Ex IIIC T125°C Db

(Vedere esempio marcatura al paragrafo I)

Ogni 10.000 ore di funzionamento e comunque ogni 2 anni deve essere effettuata la manutenzione della cinghia e dei cuscinetti a sfere (motore e turbine) presso Nilfisk. Riferirsi alla rete di vendita o al costruttore della macchina. Non è consentito nessun tipo di smontaggio, manomissione e/o manutenzione delle turbine da parte dell'utilizzatore.

Le macchine sono dotate di cinghia di trasmissione antistatica. In caso di rottura utilizzare solo ricambi originali Nilfisk. La sostituzione deve essere effettuata da personale addestrato. Per il controllo e regolazione cinghia, attenersi a quanto riportato nel manuale base di uso e manutenzione

La corrosione della turbina può causare condizioni pericolose. Le turbine di queste macchine sono costruite con alluminio e acciaio zincato. Non è consentito aspirare gas, vapori e/o liquidi corrosivi per questi metalli.

In relazione alla polverosità dell'ambiente e comunque ogni sei mesi, pulire regolarmente la piastra interna supporto motore asportando eventuali depositi di polvere, in questa occasione effettuare il controllo della tensione della cinghia di trasmissione e del suo stato di usura, se necessario sostituirla con un ricambio originale.



ATTENZIONE!
Su tutte le macchine che vengono fornite prive di spina elettrica l'utente dovrà collegare l'estremità libera del cavo in atmosfera non esplosiva, in una custodia o utilizzando una spina protetta da una modalità riconosciuta come adatta alla zona di destinazione. La spina può essere installata solo da un elettricista qualificato.



ATTENZIONE!
In caso di rumorosità dei cuscinetti, fermare immediatamente la macchina, controllare lo stato dei cuscinetti. Contattare l'assistenza tecnica per effettuare la manutenzione come previsto sopra. Non rimettere in funzione la macchina, vi è pericolo di scoppio!

Qualora tutte le prescrizioni, precauzioni e manutenzioni descritte nei punti precedenti non siano rispettate, decade la garanzia Nilfisk di idoneità ai requisiti IEC Ex cessa la validità del Certificato di Conformità emesso da Nilfisk e la responsabilità dell'uso della macchina è esclusivamente dell'utilizzatore.



ATTENZIONE!
Ogni intervento di manutenzione e pulizia dell'aspiratore deve essere eseguito a macchina spenta, scollegata dalla rete elettrica.



ATTENZIONE!
Le condizioni speciali per un utilizzo sicuro sono integrate da quelle descritte nei certificati di conformità di ogni apparecchiatura passata per il montaggio finale.

I - Esempio di marcatura

Nilfisk
cfm

Nilfisk-CFM S.p.A.
41059 ZOCCA (Mo) Italy www.nilfisk-cfm.it
Tel. +39-059-973.00.00 Fax +39-059-973.00.99

typ. **CTT40 Z1** kW **4**

Nr. **01A1232** Hz **50**

Cat. **2910** ¹/_{min}

VΔ AΔ **3** **~**

VY **400** AY **8,1** IP **65**

Kg. **180** **2009** I.C.L.

CE **PC T** **ME 77**

Ex **112GD IIB T4**
Ex ID A21 IP65 T 125°C
0080 INERIS 02ATEX0017X

Typ: CTT40 H Z1 400,00 V 3~ 8,10 A
S/N: 3820120300085 4,00 kW 119 kg
P/N: 4030600074 50 Hz IP 65
01-2012



Ex **112GD IIB T4**
Ex ID A21 IP65 T 125°C
0080 INERIS 02ATEX0017X

Nilfisk-CFM S.p.A.
Via Porrettana 1991
41059 Zocca (MO) - ITALY
<http://www.nilfisk-cfm.com/>

Typ: CTT40IECEX Z1 400,00 V 3~ 7,80 A
S/N: 3820133099999 4,00 kW 193 kg
P/N: 4030600219 60 Hz IP 65
Typ: CTT40IECEX Z1 V400 H60 07-2015

CE **IECEX** **INE 06.0003X**
Ex IIB T4 Gb
Ex IIIC T125°C Db



Nilfisk S.p.A. Via Porrettana 1991
industrial-vacuum.nilfisk.com 41059 Zocca (MO) - ITALY

L - Registrazione delle manutenzioni e controlli

Esempio di tabella per la registrazione e documentazione degli interventi di manutenzione e controllo:

Modello:		Data di acquisto:	Matricola:
Data	Annotazioni della manutenzione / controlli	Timbro/Firma	

Translation of the original instructions

ATEX and IECEx certification Vacuum Cleaners-Centralized Vacuum Systems– Dust Extraction Plants Manual

Operator's Additional Instructions - Use and Maintenance Manual Supplement

Key:

Zone	Atex category	Category IEC Ex	Nilfisk machine type	Vacuum unit	Additional instructions
All	-		-	-	A - G - I - L
Z21 Combustible dust	II 2D		Compressed air - VHC - A series in DXX version	Compressed air supply	B
Z1 Flammable gases	II 2G				
Z1/21 Combustible dust and Flammable gases	II 2GD				
Z22 Combustible dust	II 3D		With side blower: 30 – 31 – 33 T22plus – T40plus T40Wplus – 37 – 39 CTS – 15 ATEX - VHW Series	With side blower (dust only)	C
Z2 Flammable gases	II 3G	With side blower (gas)			
Z21 Combustible dust	II 2D		With side blower: 30 – 31 – 33 T22plus – T40plus T40Wplus – 37 – 39 CTS – VHW Series	With side blower (dust only)	D
Z21 Combustible dust	II 2D		MAG DEX CTT Series	Motor + turbine belt drive	E
Z1 Flammable gases	II 2G				
Z1/21 Combustible dust and Flammable gases	II 2GD				
Z22 Combustible dust	II 3D		Centralized Vacuum Systems and Dust Extraction Plants	With side blower, vane pump (dust only)	F
Z1/21 Combustible dust and Flammable gases	-	EPL Db Gb	CTT	Motor + turbine belt drive	H

GB

The above listed models are not suitable to collect aircraft fuel (Jet Fuel) except for the VHC200 Z1 - VHC200 EXP - CTT40 Z1 - VHC110 Z1 and VHC120 Z1 models.

Table of contents

A - The following prescriptions and precautions are valid for use of ATEX marked machines in areas with explosive atmosphere	3
B - Additional prescriptions for ATEX machines with compressed air supply, Cat II 2D - Cat II 2G - Cat II 2GD, used in Zone 21, 1 and 1/21	5
C - Additional prescriptions for ATEX machines with Cat II 3D side blower for use in Zone 22 or Cat II 3G side blowers used in Zone 2	6
D - Additional prescriptions for ATEX machines with side blower II 2D for explosive dust, suitable for Zone 21	8
E - Additional prescriptions for ATEX MAG and CTT series machines Cat II 2D – Cat II 2G – Cat II 2GD for Zones 21, 1 and 1/21.....	10
F - Additional prescriptions for ATEX Cat II 3D Dust Extraction Plants and Centralized Systems.....	12
G - Additional prescriptions for models equipped with immersion separator	13
H - Additional prescriptions for IEC Ex machines.....	15
I - Example of an identification plate marking	16
L - Maintenance and check registrations	17

A - The following prescriptions and precautions are valid for use of ATEX marked machines in areas with explosive atmosphere

These vacuum cleaners comply with the 2014/34/EU (ATEX) Directive except for mod. CTT40 Z1 IECEX.



The operating temperature range for all the machines described in this manual is: -20....+40°C.

The user must be informed about the dangers related to electric current and static electricity, and the risks deriving from the physical and chemical properties of the substances in the work area.

The user must be informed about the environmental characteristics of the area where the machine is installed and will be used.

In accordance with Directive 1999/92/EC, in the presence of combustible gases and/or flammable gases in the workplace, the Employee must classify the Area, and choose a machine in the appropriate Category (in accordance with the definitions of Directive 2014/34/EU).

The definitions of the areas where explosive atmospheres are likely to occur, are included in 99/92/EC Directive. An extract from those definitions is provided below.

Zone 2 / 22: "An area in which an explosive atmosphere is unlikely to occur in normal operation (...) and if it occurs it will exist only for a short time"

Zone 1 / 21: An area in which an explosive atmosphere is likely to occur in normal operation

A guide for identifying and classifying places where an explosive atmosphere is likely to occur can be found in Regulation EN 60079-10-1, for hazards related to flammable gases, vapours or mists, and in Regulation EN 60079-10-2, for dust-related hazards.

Prior to using:

Check that the data on the machine's identification plate correspond to the Zone classification and to the maximum allowable temperature to avoid dust ignition in the work area.

Check that the machine specifications have not been modified, otherwise the Declaration of Conformity will no longer be valid.

Machines not equipped with a protective cover for the vacuum unit are intended for use ONLY inside a housing that protects against the risk of the cooling fan blocking due to accidental falling objects. It is the user's responsibility to install the vacuum cleaner inside a housing that guarantees an adequate level of ventilation to the vacuum unit motor.

On models with this feature, ground the supplied additional yellow / green wire.

The machines that are not equipped with this feature, have antistatic wheels: check that these are used on conductive floors.

Static electricity can cause sparks, with the consequent risk of explosion! Therefore, make sure the electrical socket and plug (the ground cable supplied, on compressed air models) are correctly grounded.

Using an ohmmeter, check the electrical continuity:

1. Between the inlet and end of the vacuuming accessories: the resistance detected must be less than 100MΩ (10⁸Ω)
2. Between the container (if it is not installed, use the outlet for discharging the collected material) and the grounding pin (if the vacuum cleaner is equipped with a plug), or the grounding wire of the supply cable (or the grounding cable in case of compressed air models).

In this case the measured resistance must be:

- less than 10 Ω if the components are made of stainless steel (the possible connection points of the electrodes are handles, inlets and wheel supports)
- Less than 10⁶ Ω in case of plastic container, Safe Pack type, (the connection point of the electrodes is on the inlet)

Check for loose electrical or mechanical connections.

The machine must be turned off before connecting it to an energy source. Connect the machine to an energy source outside the ATEX Zone (unclassified zone). If the machine has an ATEX electrical plug certified for the area it is used in, it can be connected to an ATEX certified socket in the same type of zone with the same rating, after the machine has been turned off.



On all machines supplied without an electrical plug, the user must connect the free end of the cable in a non-explosive atmosphere, in a housing or using a plug protected by a mode recognized as suitable for the area of destination.

The plug shall be installed by a qualified electrician only.

During operation:

Check that the data on the machine's identification plate correspond to the Zone classification and to the maximum allowable temperature to avoid dust ignition in the work area. Only use antistatic hoses (avoid using superficially antistatic ones), and only use original Nilfisk spare parts.

When replacing the filter, only install original Nilfisk antistatic filters.

Do not use insulating couplings or dust collection hoses.

Do not remove hoses during operation, always wait until the machine has stopped.

Do not use plastic bags for the container (only original antistatic plastic bags are allowed, Nilfisk code "Z01723502 - Z01769505 - 4084001313 - 4084001340").

If a preseparator must be used, check that it is well grounded. Only use antistatic hoses, both for vacuuming and connecting the preseparator. Do not use the machine to suck up large objects or particles because their collision may cause sparks.

Do not rub or hit the floor with steel tools, as they can produce sparks under friction. Only use collectors and suction caps that can be replaced with original Nilfisk antistatic spare parts to clean the floor.

Check the vacuum indicator periodically, to prevent the filter from clogging.

Bring the vacuum cleaner out of the ATEX classified area, then release the container and empty it, especially after vacuuming wet vegetable particles or fluids, to prevent the accumulation of fermentation gases.

To avoid changing the classification of the work area, the container must be emptied outside the zone (zone without ATEX classification). Bring the vacuum cleaner out of the ATEX classified area, then release the container and empty it. On centralized dust extraction plants, the user must observe procedures and use methods and accessories for emptying the bin that prevent any alteration of the classification in the Zone where the plant is installed. Only replace accessories supplied by the manufacturer with original spare parts.

In the case of non-observance of the above, the Declaration of Conformity is void.

Specific maintenance and other precautions

Always perform the service operations and checks described in the standard instruction manual of the machine being used. Check regularly, and in particular while emptying the dust container, that the filters are in good condition (included the safety metallic filter, if equipped), so as to prevent breakage, wear, damages and/or tearing of the filter cloth, which may result in dust dispersion and exhaust emission. This may generate dangerous clouds. Check that the filter is intact before using the machine as follows: vacuum fine inert dust (e.g.: talc, chalk, scagliola...) and make sure it is not blown out of the outlet.

Periodically clean the motor cooling fan to prevent the motor from overheating.

Use antistatic suction hoses suitable for the type of material to vacuum. The hoses should not produce sparks or create electrostatic charges caused by the tube rubbing.

Only use original Nilfisk antistatic hoses and accessories.

The antistatic hoses must be grounded to prevent electrostatic charges. Using an ohmmeter, check for the correct galvanic connection (electrical continuity) between the hoses and the accessories being used. This is to prevent the operator being exposed to fire hazards and the risk of electric shocks.

All the machines that have the EXA acronym in the model description, are equipped with an inlet that allows for coupling only with Nilfisk EXA model accessories.

All EXA accessories are certified and do not have an independent function, thus are classified as components.

They can be used only with Nilfisk industrial vacuum cleaners or with other equipment from the same manufacturer, for their intended use, already equipped with Ex marking and related declaration of conformity, in compliance with the instruction indicated in their use and maintenance manual and in those of the equipment to which they are connected.

This correct coupling guarantees full compliance with the ATEX Directive without requiring further checks and/or certifications. If necessary, contact Nilfisk service centre only.



CAUTION!

Do not rub non-metal parts with clothes, rags, or fabrics of any kinds (cotton, wool, synthetic, paper, etc.) that can generate dangerous electrostatic charges. For cleaning non metal parts, use wet clothes or rags in order to reduce the electrostatic charges. In any case, cleaning procedures must be performed outside the area that has been classified as dangerous for risk of explosion.

B - Additional prescriptions for ATEX machines with compressed air supply, Cat II 2D - Cat II 2G - Cat II 2GD, used in Zone 21, 1 and 1/21

The following models are suitable for vacuuming aircraft fuel (Jet Fuel).

Nilfisk Models:

VHC series compressed air

Standards of reference:

These machines comply with EN 1127-1, EN 13463-1, EN 80079-36 Standards



Observe the prescriptions of the above standards

Designed to be used in explosive atmospheres classified as Zone 21 and 22, in Zone 1 and 2 and in Zones Z 1/21 and Z 2/22 with the simultaneous presence of dust and gas.

Never use the vacuum cleaners in Zone 20 and/or 0.

These vacuum cleaners are designed to vacuum wet and dry particles when cleaning places and machines, especially in the foodstuffs, chemical, pharmaceutical and textile industries.

They are not designed to be used for ST3 explosion class dust, that is to say dust with value of Kst > 300 bar m/s (ISO 6184/1 – IFA classification: <http://staubex.ifa.dguv.de/?lang=e>), nor dust with an ignition energy lower than 1 mJ. For these applications please refer to paragraph G - Additional prescriptions for models equipped with immersion separator.

Vacuum cleaners marked II2G or II2GD:

They are meant for environments with presence of gas up to the IIB Group (Ethylene).

They are not meant for incendiary substances (T < 200 °C).

Vacuum cleaners marked II2D

These are not designed to vacuum fluids with a low flash point (Flash Point lower than 55°C), nor for incendiary substances (T < 200 °C).

For these models, apart from following the instructions in the use and maintenance manual of the standard vacuum cleaner, specific precautions and maintenance are also required.

Identification plate marking:



II2D (T 100°C) T 60°C
for Zone 21;



II2G c IIB (T4, T5)T6
for Zone 1;



II2GD c IIB (T4, T5)T6 - (T 100°C) T 60°C
for Zone 1 and Zone 21 present simultaneously.



II2D Ex h IIIC T 60°C DB
for Zone 21;



II2G Ex h IIB T6 GB
for Zone 1;



II2GD Ex h IIB T6 GB -
Ex h IIIC T 60°C DB
for Zone 1 and Zone 21 present simultaneously.

See marking example in paragraph I.

Corrosion can be a real danger. The vacuum unit is made of aluminium. Do not vacuum gases, vapours and/or fluids that can corrode this metal.



All the above prescriptions, precautions and service operations must be observed, or the Nilfisk Warranty for proper operation of ATEX machine Cat II 2GD – Cat II 2G - Cat II 2D will become void, the Nilfisk ATEX Declaration of Conformity will no longer be valid and the User will be entirely responsible for the use of the vacuum cleaner.



Any maintenance and cleaning must be done with the vacuum cleaner turned off and with the compressed air disconnected.

C - Additional prescriptions for ATEX machines with Cat II 3D side blower for use in Zone 22 or Cat II 3G side blowers used in Zone 2

The following models are not suitable for vacuuming aircraft fuel (Jet Fuel).

Nilfisk Models:

With side blower: 30 – 31 – 33 – T22plus – T40plus – T40Wplus – 37 – 39 – CTS - 15ATEX - VHW Series

Standards of reference:

These machines comply with EN 1127-1, EN 13463-1, EN 61241-0, EN 61241-1, (Z22 dust), EN 60079-14 (Z2 gas)

⚠ CAUTION! ⚠
Observe the prescriptions of the above standards

They are designed to be used in areas classified as Zone 22 and Zone 2.

Never use the vacuum cleaners in Zones 20, 21 and/or Zone 0 or 1.

These vacuum cleaners are designed to vacuum occasionally dust and/or wet and dry particles in atmospheres classified as Zone 22, to clean places machines, especially in the foodstuff, chemical, pharmaceutical and textile industries.

They are not designed to be used for ST3 explosion class dust, that is to say dust with value of Kst > 300 bar m/s (ISO 6184/1 – IFA classification: <http://staubex.ifa.dgouv.de/?lang=e>), nor dust with an ignition energy lower than 1 mJ. For these applications please refer to paragraph G - Additional prescriptions for models equipped with immersion separator.

They are not designed to collect explosives or chemically unstable substances.

These are not designed to vacuum fluids with a low flash point (Flash Point lower than 55°C), nor for incendiary substances (T < 200 °C).

For these models, apart from following the instructions in the use and maintenance manual of the standard vacuum cleaner, specific precautions and maintenance are also required.

Identification plate marking:



II3D Ex tD A22 IP55 T 125°C
for Zone 22 (dust only, IP 55);



II3G IIB T4
for Zone 2 (gas only);

Only vacuum cleaners with IP6X protection class are suitable to collect conductive combustible dust (e.g. metallic):



II3D Ex tD A22 IP65 T 125°C
for Zone 22 (conductive dust: IP 65)

See marking example in paragraph I.

Vacuum unit corrosion can be a real danger. The vacuum unit of this machine is made of aluminium alloy. Do not vacuum gases, vapours and/or fluids that can corrode aluminium alloys.

⚠ CAUTION! ⚠
In case of bearing noise, stop the machine immediately and check the bearings. Contact the After-Sales Service Center for the above maintenance operations. Do not start the machine again, as this could cause an explosion!

Check the electric panel and the grommets (Pg) for integrity, to prevent dust infiltrations.

Check that the hose clamps are correctly tightened.

Check that the by-pass valve (vacuum limiter) is installed and efficient: start the machine and close the vacuum inlet completely. The valve should open and a squealing noise should be heard. This valve prevents the vacuum unit from overheating in case of clogging.

In case of breakage, only use original Nilfisk spare parts. Any parts that need replacing must be replaced by trained personnel. Never perform any kind of disassembly, tampering and/or maintenance on the safety systems.

The motor and turbine ball bearings and the protective filter of the safety valve must be serviced by a Nilfisk Service Center every 10,000 working hours or every 2 years. Contact the sales network or the machine manufacturer. The operator must not dismantle, tamper with and/or service the turbines.

Vacuum unit corrosion can be a real danger. The vacuum units of these machines are made of aluminium alloy. Do not vacuum gases, vapours and/or fluids that can corrode aluminium alloys.

**CAUTION!**

In the case of abnormal noise, faulty bearings or faulty rotating parts, stop the machine immediately, as there is the risk of explosion!

Repairs must be done by Nilfisk Service Centers only.

Periodically clean the motor cooling fan to prevent the motor from overheating.

All the above prescriptions, precautions and service operations must be observed, or the Nilfisk Warranty for proper operation of ATEX machine Cat II 3D and/or Cat II 3G will become void, the Nilfisk ATEX Declaration of Conformity will no longer be valid and the User will be entirely responsible for the use of the vacuum cleaner.

**CAUTION!**

All maintenance and cleaning operations must be carried out when the machine is off and disconnected from the electrical mains.

D - Additional prescriptions for ATEX machines with side blower II 2D for explosive dust, suitable for Zone 21

The following models are not suitable for vacuuming aircraft fuel (Jet Fuel).

Nilfisk Models:

With side blower: Tplus - 37 – 39 – CTS - VHW series

Standards of reference:

VHW, CTS and Tplus machine series comply with EN 1127-1, EN 80079-36 Standards

All the other machines comply with EN 1127-1, EN 13463-1, EN 61241-0, EN 61241-1 Standards



Observe the prescriptions of the above standards.

These machines have been designed to be used in explosive atmospheres classified as Zones 21 and 22 for environments with a presence of combustible dust.

They must never be used in Zone 20 and/or in Zones 0, 1, 2 in the presence of Flammable Gases.

These vacuum cleaners are designed to vacuum dry and wet particles and clean places and machines, especially in food, chemical, pharmaceutical, textile industries, and they are suitable for collective use in hotels, schools, hospitals, factories, shops, offices and residences.

They are not designed to be used for ST3 explosion class dust, that is to say dust with value of Kst > 300 bar m/s (ISO 6184/1 – IFA classification: <http://staubex.ifa.dgouv.de/?lang=e>), nor dust with an ignition energy lower than 1 mJ. For these applications please refer to paragraph G - Additional prescriptions for models equipped with immersion separator.

GB

These are not designed to vacuum fluids with a low flash point (Flash Point lower than 55°C), nor for incendiary substances (T < 200 °C).

For these models, apart from following the instructions in the use and maintenance manual of the standard vacuum cleaner, specific precautions and maintenance are also required.

Identification plate marking:

For VHW:



II2D T 125°C
for Zone 21

For all the other machines:



II2D Ex tD A21 IP65 T 125°C
for Zone 21

See marking example in paragraph I.

Check the electric panel and the grommets (Pg) for integrity, to prevent dust infiltrations.

Check that the hose clamps are correctly tightened.

Check that the by-pass valve (vacuum limiter) is installed and efficient: start the machine and close the vacuum inlet completely. The valve should open and a squealing noise should be heard. This valve prevents the vacuum unit from overheating in case of clogging.

The maximum allowable vacuum for each vacuum cleaner is indicated on the supplied use and maintenance manual. Do not change the limiting valve calibration and never exceed the indicated values.

In case of breakage, only use original Nilfisk spare parts. Any parts that need replacing must be replaced by trained personnel. Never perform any kind of disassembly, tampering and/or maintenance on the safety systems.

The motor and turbine ball bearings and the protective filter of the safety valve must be serviced by a Nilfisk Service Center every 10,000 working hours or every 2 years. Contact the sales network or the machine manufacturer. The operator must not try to dismantle, tamper with and/or service the vacuum units.

Vacuum unit corrosion can be a real danger. The vacuum units of these machines are made of aluminium alloy. Do not vacuum gases, vapours and/or fluids that can corrode aluminium alloys.



**In the case of abnormal noise, faulty bearings or faulty rotating parts, stop the machine immediately, as there is the risk of explosion!
Repairs must be done by Nilfisk Service Centers only.**

In case of breakage, only use original Nilfisk spare parts. Any parts that need replacing must be replaced by trained personnel. The operator must not dismantle, tamper with and/or service the safety filters (bypass valve filter and safety metallic filter).

All the above prescriptions, precautions and service operations must be observed, or the Nilfisk Warranty for proper operation of ATEX machine Cat II 2D will become void, the Nilfisk ATEX Declaration of Conformity will no longer be valid and the User will be entirely responsible for the use of the vacuum cleaner.



All maintenance and cleaning operations must be carried out when the machine is off and disconnected from the electrical mains.

E - Additional prescriptions for ATEX MAG and CTT series machines Cat II 2D – Cat II 2G – Cat II 2GD for Zones 21, 1 and 1/21

The following models are not suitable for vacuuming aircraft fuel (Jet Fuel), except for model CTT40 Z1.

Nilfisk Models:

CTT series motor + turbine belt drive system

Standards of reference:

These machines comply with EN 1127-1 - EN 60079-0 - EN 60079-31 - EN ISO 80079-36 - EN 60079-14 - IEC TS 60079-46 Standards

⚠ CAUTION! ⚠

Observe the prescriptions of the above standards.

These machines have been designed to work in areas with explosive atmosphere. These areas are classified as Zones 21 and 22 (dusty environments), Zones 1 and 2 (areas with a presence of gas) and Zones Z1/21 and Z2/22 (areas with a presence of both dust and gas).

Never use the vacuum cleaners in Zone 20 and/or 0 (areas with Flammable gases).

These vacuum cleaners are designed to vacuum dry and wet particles and clean places and machines, especially in food, chemical, pharmaceutical, textile industries, and they are suitable for collective use in hotels, schools, hospitals, factories, shops, offices and residences.

They are not designed to be used for ST3 explosion class dust, that is to say dust with value of Kst > 300 bar m/s (ISO 6184/1 – IFA classification: <http://staubex.ifa.dgouv.de/?lang=e>), nor dust with an ignition energy lower than 1 mJ. For these applications please refer to paragraph G - Additional prescriptions for models equipped with immersion separator.

These are not intended for vacuuming incendiary substances (T < 200 °C).

For these models, apart from following the instructions in the use and maintenance manual of the standard vacuum cleaner, specific precautions and maintenance are also required.

Identification plate marking:



II2D - Ex tD A21 IP65 T 125°C
for Zone 21;



II2G IIB T4
for Zone 1;



II2GD IIB T4 - Ex tD A21 IP65 T 125°C
for Zone 1 and Zone 21 present simultaneously.

See marking example in paragraph I.

The motor and turbine ball bearings and the transmission belt must be serviced by a Nilfisk Service Center every 10,000 working hours or every 2 years. Contact the sales network or the machine manufacturer. The operator must not dismantle, tamper with and/or service the turbines.

MAG series: this machine has an antistatic transmission belt. In case of breakage, only use original Nilfisk spare parts. Any parts that need replacing must be replaced by trained personnel. Adjust the belt tension so the belt stretches by 1% (e.g. measured on a 100 mm long belt section – see fig. 1 and 2).

CTT series: observe the above for the MAG series; follow the instructions in the basic use and maintenance manual to check the belt tension

Turbine corrosion can be a real danger. The turbines of these machines are made of aluminium alloy and galvanized steel. Do not vacuum gases, vapours and/or fluids that can corrode these metals.

Depending on the quantity of dust present in the area or, in any case, every six months, clean the motor plate regularly so as to remove any dust deposit. Check the transmission belt tension and wear and, if necessary, replace it with an original spare part.

⚠ CAUTION! ⚠

MAG1-2-3 vacuum cleaners only for dust Cat II 2D and CTT (all): in case of noise from the bearings, stop the machine immediately and check the condition of the bearings. Contact the After-Sales Service Center for the above maintenance operations. Do not start the machine again, as this could cause an explosion!

⚠ CAUTION! ⚠

MAG vacuum cleaners for gas only, or gas and dust, Cat II 2G – II 2GD respectively: if the machine stops and the red bearing overheating indicator light turns on, check the condition of the bearings. Contact the After-Sales Service Center for the above maintenance operations. Do not start the vacuum cleaner again, as this could cause explosions!

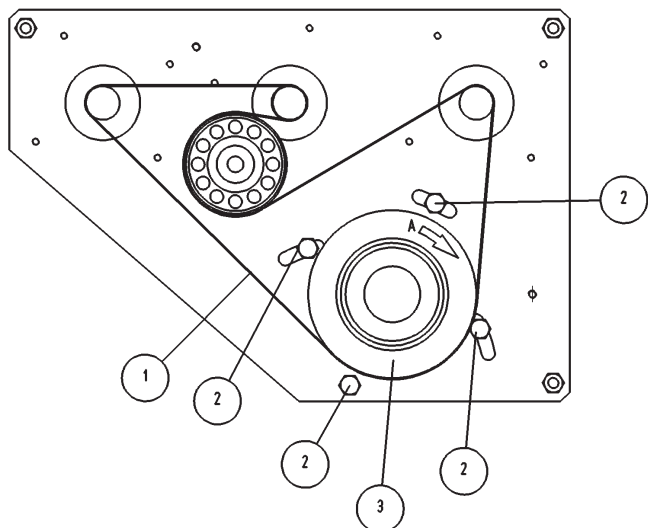
All the above prescriptions, precautions and service operations must be observed, or the Nilfisk Warranty for proper operation of ATEX machine Cat II 2GD – Cat II 2G - Cat II 2D will become void, the Nilfisk ATEX Declaration of Conformity will no longer be valid and the user will be entirely responsible for the use of the vacuum cleaner.

⚠ CAUTION! ⚠

All maintenance and cleaning operations must be carried out when the machine is off and disconnected from the electrical mains.

MAG 3307 – 3557: Transmission belt adjustment (Fig. 1) - **CAUTION!!** -: To stretch the belt, loosen the 4 screws (2) and turn the pulley (3) and the electric motor in the direction of the arrow (A) as shown in Fig. 1. To loosen the belt, turn them in the opposite direction.

Fig. 1



MAG 3156 – 3306: Transmission belt adjustment (Fig. 2) - **CAUTION!!** -: To stretch the belt, loosen the 4 screws (2) and turn the screw (3) clockwise. To loosen the belt, turn it counter-clockwise.

Fig. 2

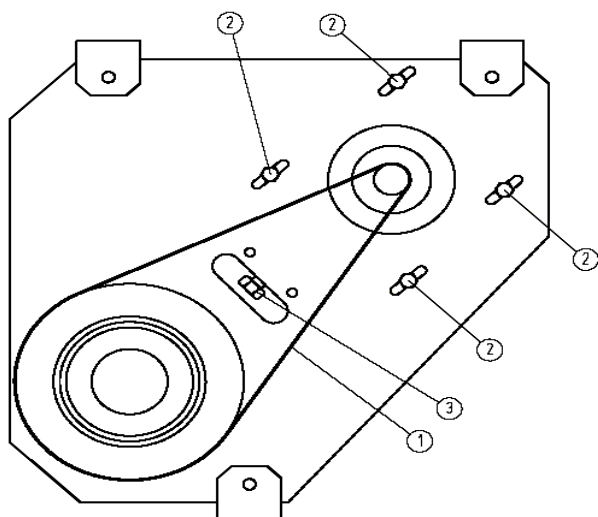


Fig. 2.1

F - Additional prescriptions for ATEX Cat II 3D Dust Extraction Plants and Centralized Systems

The following models are not suitable for vacuuming aircraft fuel (Jet Fuel).

Nilfisk Models:

Automated vacuum units with or without wheels; with or without electrical board; with or without filter unit; with or without containment silos with manual or automated emptying; with or without emptying accessories; with or without level, flow control, product presence sensors; with or without product transfer pipes; with or without product sockets, with or without control system (sensors and/or microswitches)

Standards of reference:

These machines comply with EN 1127-1, EN 13463-1, EN 61241-0, EN 61241-1, (Z22 dust) Standards



CAUTION!

Observe the prescriptions of the above standards.

Note:

In case of non-observance of the above, Nilfisk ATEX Declaration of Conformity will become void and the user will be the sole responsible for the use of the machine.

Automated vacuum unit

Refer to the instructions for machines with the same type of motor and designed to be used in **Zone 22** for all remaining use and maintenance requirements and markings.

They are not designed to be used for ST3 explosion class dust, that is to say dust with value of Kst > 300 bar m/s (ISO 6184/1 – IFA classification: <http://staubex.ifa.dguv.de/?lang=e>), nor dust with an ignition energy lower than 1 mJ. For these applications please refer to paragraph G - Additional prescriptions for models equipped with immersion separator.

Other parts of the plant

To avoid altering the ATEX classification of the plant, parts should only be replaced with original Nilfisk spare parts. Make sure that the hoses are antistatic.

GB

Proper and Improper Use:

The metallic parts of the plants (silos, hoppers, hoses and pipes) may be made of and supplied in various materials (galvanized steel, stainless steel, plastic, rubber, etc.). The type, nature and materials of construction are determined on the basis of the materials to vacuum and/or transport, as declared by the Customer in the order.

These elements are taken into consideration by Nilfisk in the ATEX risk assessment phase for the specific plant:

1. Nilfisk is therefore not responsible for any risks, danger or damage caused by any other use of the plant not described and indicated in the Nilfisk Order Confirmation.
2. Furthermore, Nilfisk is not responsible for the consequences of any other substances or materials being vacuumed and/or transported, which are not indicated in the Nilfisk Order Confirmation.

G - Additional prescriptions for models equipped with immersion separator

The following models are not suitable for vacuuming aircraft fuel (Jet Fuel).

Nilfisk Models:

VHS110 Z22 EXA IS - VHC110 Z1 EXA IS - VHC120 Z1 EXA IS - VHC200 L100 Z1 EXA IS - T22 PLUS Z22 EXA IS - T40 PLUS Z22 EXA IS - T40W PLUS Z22 EXA IS - CTS22 Z22 EXA IS - CTS40 Z22 EXA IS

Standards of reference:

The immersion separator is designed to be used for St3 explosion class dust, that is to say dust with value of Kst > 300 bar m/s (ISO 6184/1 – IFA classification: <http://staubex.ifa.dguv.de/?lang=e>), and/or dust with an ignition energy lower than 1 mJ.



The machine must be 100% suitable for the collection of combustible dust.

Nilfisk recommends an EX-certified model in accordance with Standard 2014/34/EU.

The machine must be equipped with an approved inertization system for use with water or oil to prevent the formation and reactivity of combustible gases.

In addition to the above and for all applications involving MIE<1mJ, in addition to the use of the immersion separator, any national restrictions may be required by local regulations. Check with the appointed authorities. In addition, specific countermeasures must be taken on the machine or in the production process to be able to safely vacuum combustible dust.

Nilfisk customer service can suggest possible measures to increase safety when operating the machine.

Use

The immersion separator comprises two baskets: one on the bottom to collect the sucked dust, and one on the top to keep the coalescent filter in place.

- Remove the upper basket (1).
- Unscrew the closing band (2), remove it and remove the clamp gasket (3).
- Remove the collection basket (4) and make sure the exhaust valve (5) is closed.
- Pour mineral oil (20 litres into the 460mm-diameter container or 11 litres into the 400mm-diameter container, use for example Mobil Velocite Oil no. 6) into the separator (6) and check that the level raises up to the min. mark on the level indicator (7).
- Insert the collection basket (4) into the separator (6).
- Restore the connection between basket (4) and separator (6), insert the clamp gasket (3) and place back the closing band (2).
- Put the filter basket back in place onto the internal flange of the separator.
- Insert the separator under the filter chamber.

- Connect the vacuum hose to the inlet (8) of the separator.
- Turn on the machine and vacuum the dust.
- Stop vacuuming dust when the oil level reaches the max. mark (about 6L of vacuumed dust with the 460mm-diameter container).

[NOTE]

The version equipped with a 400mm diameter collection container is equipped with an automatic stop device. Once the maximum level of collected material has been reached (approximately 4-5 L), the machine will stop vacuuming and the process must be interrupted.

Emptying the container

- Switch off the machine and disconnect the vacuum hose.
- Remove the separator and move the container to a suitable area for disposal/recovery of the material.
- Place the separator on a workbench in a lifted position to allow easy emptying of the liquid.
- Place a container near the drain valve (5).
- Open the drain valve (5) and wait until the separator has fully emptied of the inerting liquid.

[NOTE]

It is advisable to interrupt the draining operation once the liquid has become muddy.

[NOTE]

It is advisable to install an additional filter on the container in order to further filter the inerting liquid to allow its correct disposal.

- Remove the upper basket (1), unscrew and remove the clamp (2) and its gasket (3).
- Using the lifting strap provided, slowly lift the material collection basket (4).
- Wait a few seconds to allow more fluid liquid to drain through the slots at the base of the basket (4). If necessary, tilt it slightly.
- Remove the top cover of the basket and, if necessary, the slush filter, if installed.
- Wash all contaminated parts, taking care to rinse thoroughly with cold water to remove all traces of vacuumed material / inerting liquid.
- Assemble the components in the reverse order of disassembly; before reassembling, thoroughly dry all the parts that were washed.
- Restore the container and attach it to the machine before using it again.

[NOTE]

*It is advisable to repeat this maintenance operation at regular and not too long intervals, even if small quantities of product are vacuumed and even if the maximum level of the container is not reached.
Too long intervals could create sedimentation at the base of the basket, which would require longer times for the maintenance operations described above.*

⚠ CAUTION! ⚠

The maximum quantity of sludge inside the container bin shall not exceed the maximum weight of 9 kg (20 lb). This value depends on the type of material vacuumed. When this value is reached immediately empty the container.

How to use the slush filter

The system can also be used with a proper 300 mm-slush filter, to be installed inside the container. The filter separates and collects the slimy part, thus supplying a first level filtration. The oil residue in the container can also be filtered with another 300 or 100 mm-slush filter, in order to make it reusable. It is suggested to use this procedure for several working cycles (3/4 cycles approximately) and to fully change the oil when it loses its fluidity (high viscosity).

Inerting liquid for immersion separator kit

The system is designed to be used with water or oil, the characteristics of the inerting liquid must be adherent to the type of material used and the user must know and consider any reactions that they may have once they have come into contact with the liquid present in the container.

To vacuum metallic powders that could have particular reactions and create dangerous vapours or gases, such as hydrogen, (following the instructions in NFPA484) inerting liquids with the following specifications are recommended:

- Mineral oil
- Flash point > 100°C
- Viscosity at 40°C ≤10 cSt
- Density > 0.80 kg/l

GB

Oils with the same specifications (e.g. „Mobil Velocite No.6“) can be found locally.

⚠ CAUTION! ⚠

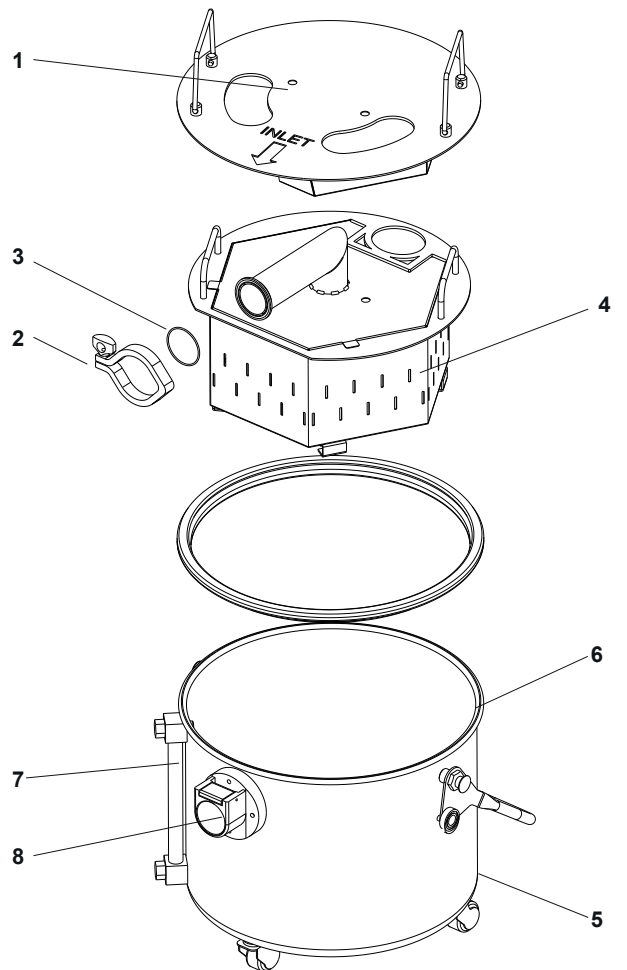
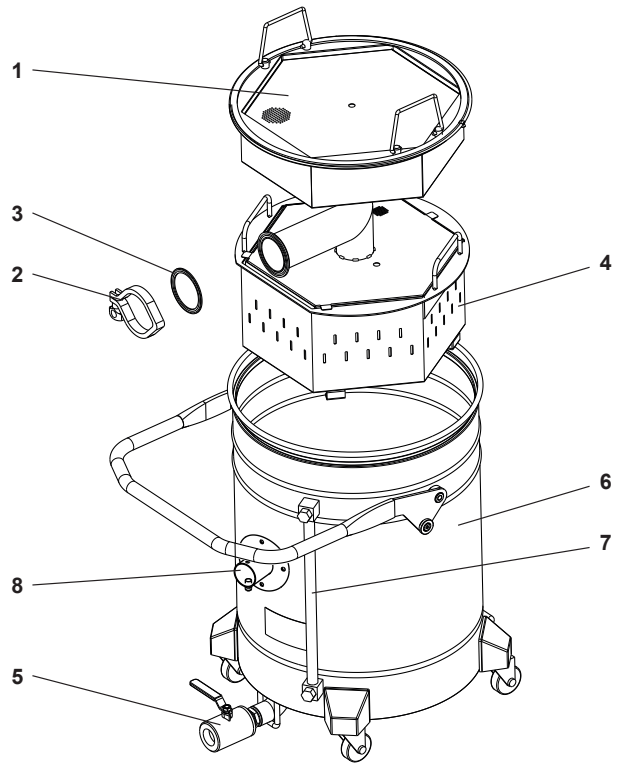
Oil is combustible and should be handled in accordance with local regulations.

⚠ CAUTION! ⚠

The level of liquid in the collection container may have different levels of evaporation during use. Be sure to use the device only when the minimum level is guaranteed.

⚠ CAUTION! ⚠

Hydrogen is a flammable gas that is generated by the contact between metallic dust and water. Vacuuming these dusts, therefore, presents a risk of fire and explosion, for this reason the intervention of qualified personnel is required.



H - Additional prescriptions for IEC Ex machines

Nilfisk Models:

Motor + turbine belt drive system

Standards of reference:

These machines comply with:
IEC 60079-0:2011 and IEC 60079-14:2013 standards



Observe the prescriptions of the above standards.

These machines are intended to be used in explosive atmospheres classified: Zones 21 and 22 (dusty environments), Zones 1 and 2 (areas with a presence of gas) and Zones Z1/21 and Z2/22 (areas with a presence of both dust and gas).

Never use the vacuum cleaners in Zone 20 and/or 0 (areas with Flammable gases).

These vacuum cleaners are designed to vacuum dry and wet particles and clean places and machines, especially in food, chemical, pharmaceutical, textile industries, and they are suitable for collective use in hotels, schools, hospitals, factories, shops, offices and residences.

They are not designed to be used for ST3 explosion class dust, that is to say dust with value of Kst > 300 bar m/s (ISO 6184/1 – IFA classification: <http://staubex.ifa.dguv.de/?lang=e>), nor dust with an ignition energy lower than 1 mJ. For these applications please refer to paragraph G - Additional prescriptions for models equipped with immersion separator.

These machines not designed for vacuuming explosive or chemically unstable materials.

They are meant for environments with presence of gas up to the IIB Group (Ethylene).

These are not designed to vacuum fluids with a low flash point (Flash Point lower than 55°C), nor for incendiary substances (T < 200 °C).

For these models, apart from following the instructions in the use and maintenance manual of the standard vacuum cleaner, specific precautions and maintenance are also required.

Identification plate marking:

Ex IIB T4 Gb - Ex IIIC T125°C Db
(See marking example in paragraph I).

The motor and turbine ball bearings and the transmission belt must be serviced by a Nilfisk Service Center every 10,000 working hours or every 2 years. Contact the sales network or the machine manufacturer. The operator must not dismantle, tamper with and/or service the turbines.

This machine has an antistatic transmission belt. In case of breakage, only use original Nilfisk spare parts. Any parts that need replacing must be replaced by trained personnel.

Follow the instructions in the basic use and maintenance manual to check the belt tension

Turbine corrosion can be a real danger. The turbines of these machines are made of aluminium alloy and galvanized steel. Do not vacuum gases, vapours and/or fluids that can corrode these metals.

Depending on the quantity of dust present in the area or, in any case, every six months, clean the motor plate regularly so as to remove any dust deposit. Check the transmission belt tension and wear and, if necessary, replace it with an original spare part.



On all machines supplied without an electrical plug, the user must connect the free end of the cable in a non-explosive atmosphere, in a housing or using a plug protected by a mode recognized as suitable for the area of destination. The plug shall be installed by a qualified electrician only.



In case of bearing noise, stop the machine immediately and check the bearings. Contact the After-Sales Service Center for the above maintenance operations. Do not start the machine again, as this could cause an explosion!

All the above prescriptions, precautions and service operations must be observed, or Nilfisk Warranty for compliance with

IEC Ex requirements will become void, Nilfisk Conformity Certificate will become void and the User will be entirely responsible for the use of the vacuum cleaner.



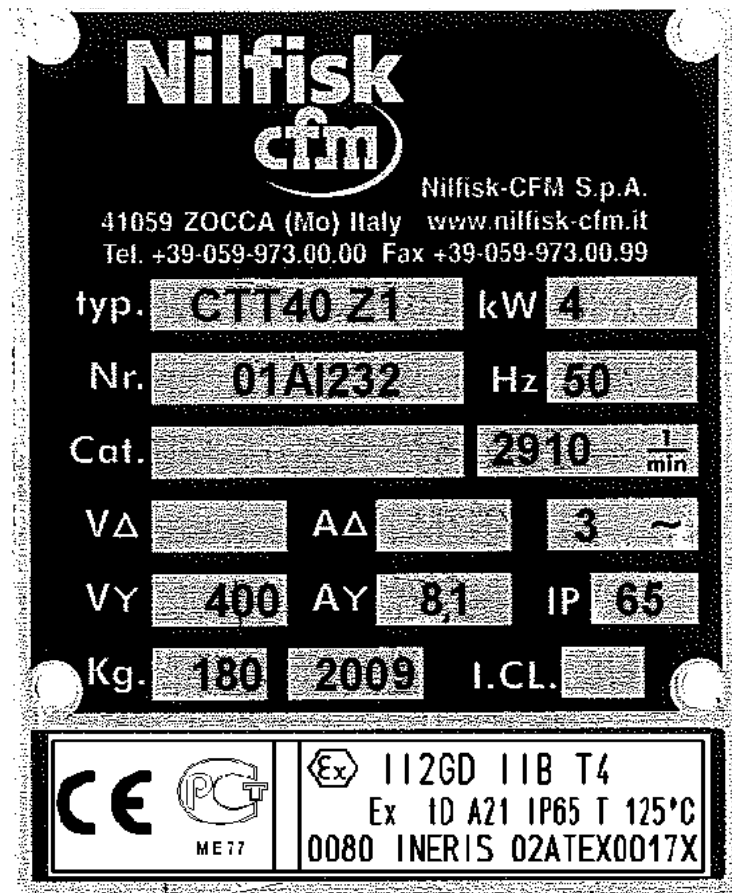
All maintenance and cleaning operations must be carried out when the machine is off and disconnected from the electrical mains.



The special conditions for safe use are complemented by those described in the certificates of conformity of each equipment constitutive of the final assembly.

GB

I - Example of an identification plate marking



GB

Typ: CTT40 H Z1	400,00 V	3~	8,10 A
S/N: 3820120300085	4,00 kW		119 kg
P/N: 4030600074	50 Hz		IP 65
			01-2012





Nilfisk
cfm

Nilfisk-CFM S.p.A.
 Via Porrettana 1991
 41059 Zocca (MO) - ITALY
<http://www.nilfisk-cfm.com/>

Typ: CTT40IECEX Z1	400,00 V	3~	7,80 A
S/N: 3820133099999	4,00 kW		193 kg
P/N: 4030600219	60 Hz		IP 65
Typ: CTT40IECEX Z1 V400 H60			07-2015





Nilfisk Made in Italy

Nilfisk S.p.A.
industrial-vacuum.nilfisk.com

Via Porrettana 1991
 41059 Zocca (MO) - ITALY

L - Maintenance and check registrations

Example of the table used to register and document the maintenance work and checks:

Model:		Purchase date:	Serial number:
Date	Performed maintenance and checks	Stamp/Signature	

GB

Traduction des instructions originales

Certification ATEX et IECEx Mode d'emploi Aspirateurs - Installations centralisées - Transport de poussières

Instructions supplémentaires pour l'opérateur - supplément au mode d'emploi et d'entretien

Légende :

Zone	Catégorie ATEX	Catégorie IEC Ex	Type de machine Nilfisk	Unité d'aspiration	Instruction supplémentaire
Tous	-		-	-	A - G - I - L
Z21 Poussière combustible	II 2D		Air comprimé VHC - Série A en version DXX	Alimentation à air comprimé	B
Z1 Gaz inflammables	II 2G				
Z1/21 Poussière combustible et Gaz inflammables	II 2GD				
Z22 Poussière combustible	II 3D		Soufflants à canal latéral : Série 30 – 31 – 33 T22plus – T40plus T40Wplus – 37 – 39 CTS – 15 ATEX - VHW	Soufflant à canal latéral (uniquement poussière)	C
Z2 Gaz inflammables	II 3G	Soufflant à canal latéral (zones gaz)			
Z21 Poussière combustible	II 2D		Soufflants à canal latéral : Série 30 – 31 – 33 – T22plus – T40plus T40Wplus – 37 – 39 CTS – VHW	Soufflant à canal latéral (uniquement poussière)	D
Z21 Poussière combustible	II 2D		Série MAG DEX CTT	Système à transmission à courroie moteur + turbine	E
Z1 Gaz inflammables	II 2G				
Z1/21 Poussière combustible et Gaz inflammables	II 2GD				
Z22 Poussière combustible	II 3D		Installations centralisées et Transport pneumatique	Soufflant à canal latéral, pompe à palettes (uniquement poussière)	F
Z1/21 Poussière combustible et Gaz inflammables	-	EPL Db Gb	CTT	Système à transmission à courroie moteur + turbine	H

Les modèles indiqués ci-dessus ne sont pas adaptés à l'aspiration de carburant d'avions (Jet Fuel), sauf les modèles VHC200 Z1 - VHC200 EXP - CTT40 Z1 - VHC110 Z1 et VHC120 Z1.

Table des matières

A - Les prescriptions et précautions suivantes s'appliquent à l'emploi des machines ATEX dans les zones à risque d'explosion	3
B - Prescriptions additionnelles pour les machines ATEX avec alimentation à air comprimé Cat II 2D - Cat II 2G - Cat II 2GD destinées à être utilisées dans les zones Zone 21, 1 e 1/21.....	5
C - Prescriptions additionnelles pour les machines ATEX soufflants à canal latéral Cat II 3D utilisables dans la zone 22 ou soufflants à canal latéral Cat II 3G utilisables dans la zone 2	6
D - Prescriptions additionnelles pour les machines ATEX soufflants à canal latéral Catégorie II 2D pour poussières qui présentent un danger d'explosion, destinés à être utilisés dans la zone 21.....	8
Prescriptions additionnelles pour les machines ATEX, série MAG et CTT Catégories II 2D – II 2G – II 2GD destinés à être utilisés dans les zones 21, 1 et 1/21.....	10
F - Prescriptions additionnelles pour Installations Centralisées et Transport de poussières ATEX Cat II 3D	12
G - Prescriptions supplémentaires pour les modèles équipés de cyclone à immersion ...	13
H - Prescriptions additionnelles pour les machines IEC Ex.....	15
I - Exemple de plaque d'identification	16
L - Enregistrement des opérations d'entretien et des contrôles	17

A - Les prescriptions et précautions suivantes s'appliquent à l'emploi des machines ATEX dans les zones à risque d'explosion

Ces aspirateurs ont été fabriqués conformément à la directive 2014/34/UE (ATEX), sauf pour les modèles CTT40 Z1 IECEX.



L'intervalle de température d'utilisation pour toutes les machines décrites dans ce manuel est de : -20....+40°C.

L'opérateur doit être instruit sur les dangers liés au courant électrique et à l'électricité statique et sur les risques dérivant des propriétés physiques et chimiques des substances sur le lieu de travail.

Il doit être instruit sur la nature de la Zone où se trouve la machine et où doit se faire le travail.

Conformément à la Directive 1999/92/CE, s'il y a des poussières combustibles et/ou des gaz inflammables sur le poste de travail, il incombe à l'Employeur d'effectuer la classification de la Zone et de choisir une machine de Catégorie adaptée (conformément à la définition de la Directive 2014/34/UE).

Il est rappelé que la définition des zones où peut se former une atmosphère explosive, figure dans la Directive 99/92/CE. Voici ci-dessous un extrait de ces définitions.

Zone 2 / 22 : « Zone où la formation d'une atmosphère explosive (...) est probable au cours des activités normales, et si tel est le cas, elle n'est que de courte durée »

Zone 1 / 21 : Zone où la formation d'une atmosphère explosive est probable au cours des activités normales

Un guide à l'identification et au classement des lieux susceptibles d'engendrer la formation d'atmosphères explosives se trouve respectivement dans la norme EN 60079-10-1, pour des dangers dus à des gaz inflammables, des vapeurs ou des brouillards, et dans la norme EN 60079-10-2, pour des dangers imputables à de la poussière.

Avant l'utilisation :

Vérifier que les données indiquées sur la plaque de la machine correspondent au classement de la zone et à la température maximale admise des poussières sur le lieu de travail.

S'assurer que les caractéristiques de la machine n'ont pas été modifiées ce qui invaliderait sa Déclaration de Conformité.

Les machines non équipées d'un carter de protection pour l'unité d'aspiration sont conçues pour être utilisées UNIQUEMENT dans un boîtier qui les protège contre le risque de blocage du ventilateur de refroidissement suite à la chute accidentelle d'objets. L'utilisateur se doit d'installer l'aspirateur dans un boîtier qui assure un niveau de ventilation adapté pour le moteur de l'unité d'aspiration.

Dans les modèles qui en sont équipés, relier à la terre le câble jaune/vert en supplément livré avec la machine.

Les machines, qui ne sont pas équipées de cette fonction, ont des roues antistatiques : vérifier qu'elles sont utilisées sur des sols conducteurs.

L'électricité statique peut produire des étincelles à même de provoquer une explosion ! C'est pourquoi, il faut s'assurer que la prise et la fiche d'alimentation électrique (le câble de terre fourni de série, en cas de modèles à air comprimé) soient bien reliées à la terre.

Contrôler l'alimentation électrique sans coupure avec un ohmmètre :

1. Entre la bouche d'aspiration et l'extrémité des accessoires d'aspiration, la résistance mesurée doit être inférieure à 100MΩ (10⁸Ω)
2. Entre la cuve (si elle n'est pas installée, utiliser la sortie de décharge des matières collectées) et la fiche de terre (si l'aspirateur est équipé d'une prise) ou le fil de terre du câble d'alimentation (ou le câble de terre en cas de modèles à air comprimé).

Dans ce cas, la résistance mesurée doit être :

- inférieure à 10Ω si les composants sont en acier inoxydable (les points de branchement possibles des électrodes sont les poignées, les embouts et les supports des roues)
- inférieure à 10⁶ Ω en cas de cuve en plastique de type Safe Pack (le point de connexion des électrodes se trouve sur la bouche d'aspiration)

Vérifier que le serrage des accessoires électriques et des organes mécaniques est correct.

La machine doit être arrêtée avant de la brancher à une source d'énergie. Brancher la machine à une source d'énergie hors Zone ATEX (zone non classée). Si la machine est munie de fiche électrique de type certifié ATEX pour la zone d'utilisation, le branchement à une prise certifiée ATEX de même zone et de portée adaptée est admis lorsque la machine est éteinte.



Sur toutes les machines fournies sans fiche électrique, l'utilisateur doit raccorder l'extrémité libre du câble en atmosphère non-explosive, dans un logement ou en utilisant une fiche protégée par un mode reconnu adapté pour la zone de destination. La fiche devra impérativement être installée par un électricien qualifié.

Pendant l'utilisation :

Vérifier que les données indiquées sur la plaque de la machine correspondent au classement de la zone et à la température maximale admise des poussières sur le lieu de travail.

Utiliser exclusivement des tuyaux flexibles entièrement antistatiques (non seulement superficiellement) et des pièces détachées Nilfisk d'origine.

En cas de remplacement du filtre, utiliser exclusivement des filtres antistatiques neufs Nilfisk d'origine.

Ne pas insérer de manchons ou de tuyaux d'aspiration isolants.

Ne pas enlever les tuyaux avec la machine au travail, mais attendre toujours qu'elle soit arrêtée.

Ne pas utiliser de sacs en plastique dans la cuve (utiliser exclusivement des sacs en plastique antistatique Code Nilfisk d'origine "Z01723502 - Z01769505 - 4084001313 - 4084001340").

En cas d'utilisation d'un préséparateur, vérifier l'efficacité de sa mise à la terre. Utiliser exclusivement des tuyaux antistatiques pour l'aspiration et le raccordement au préséparateur. Ne pas aspirer d'objets ou de particules lourdes qui, en cas de collision, pourraient produire des étincelles.

Ne pas frotter ou taper le sol avec des outils en acier, parce qu'ils pourraient produire des étincelles par friction. Pour nettoyer le sol, utiliser exclusivement des collecteurs et des ventouses remplaçables avec des pièces détachées ou des accessoires antistatiques Nilfisk d'origine.

Contrôler périodiquement l'indicateur de dépression pour vérifier le degré de colmatage du filtre.

Déplacer l'aspirateur de la zone classée ATEX, puis décrocher la cuve et la vider. Pour éviter la formation de gaz de fermentation, vider la cuve, en particulier après l'aspiration de matière végétale humide ou de liquides.

Pour éviter d'altérer la classification de la zone de travail, la cuve doit être vidée en dehors de la zone (zone non classée ATEX). Déplacer l'aspirateur de la zone classée ATEX, puis décrocher la cuve et la vider. En cas d'installation centralisée ou de transport de poussières, l'utilisateur doit appliquer les procédures, les méthodes et les accessoires de déchargement qui n'altèrent pas la classification de la Zone d'utilisation pour laquelle est fournie l'installation. En cas d'accessoires fournis par le constructeur, ils peuvent être remplacés uniquement par des pièces détachées d'origine.

Si tel n'était pas le cas, la validité de la Déclaration de Conformité de la machine est annulée.

Entretien spécifique et précautions additionnelles

Effectuer régulièrement les opérations d'entretien et les contrôles prévus dans le mode d'emploi et d'entretien de la machine. Contrôler régulièrement, et surtout pendant la vidange de la cuve à poussières, l'intégrité des filtres (y compris le filtre métallique de sécurité, si équipé) pour éviter la rupture, l'usure, l'endommagement et / ou la déchirure du tissu filtrant. Ces derniers pourraient provoquer des fuites de poussières et des émissions par le déchargement. Par conséquent, on aura la formation de nuages dangereux. Vérifier l'état des filtres avant d'utiliser la machine : aspirer la poussière fine inerte (ex. : talc, plâtre, stuc marbre...) et vérifier qu'elle ne sort pas par l'évacuation.

Nettoyer périodiquement le ventilateur de refroidissement du moteur, de façon à en éviter la surchauffe.

Utiliser exclusivement des tuyaux d'aspiration antistatiques appropriés au matériel à aspirer. Les tuyaux ne doivent pas être susceptibles de produire des étincelles par friction mécanique ou des charges électrostatiques par frottement sur le tuyau.

Utiliser exclusivement des tuyaux et des accessoires antistatiques Nilfisk d'origine.

Les tuyaux antistatiques doivent être reliés à la terre de façon à éviter la formation de charges électrostatiques. À l'aide d'un ohmmètre, vérifier la connexion galvanique (continuité électrique) entre les tuyaux et les accessoires utilisés. Ce contrôle s'impose pour éviter de déclencher des incendies et pour protéger l'opérateur contre les décharges électriques.

Toutes les machines dont la description du modèle comporte l'acronyme EXA sont équipées d'une bouche d'aspiration adapté uniquement pour l'accouplement avec des accessoires Nilfisk de modèle EXA.

Tous les accessoires EXA sont certifiés et n'ont pas de fonction indépendante, sont donc classés comme composants.

Ils ne peuvent être utilisés qu'avec des aspirateurs industriels Nilfisk ou avec d'autres équipements du même fabricant, pour leur utilisation prévue, déjà équipés du marquage Ex et de la relative déclaration de conformité, conformément aux instructions indiquées dans leur manuel d'utilisation et d'entretien et dans celles de l'équipement auquel ils sont connectés.

Ce couplage correct garantit la pleine conformité avec la directive ATEX sans nécessiter d'autres contrôles et/ou certifications.

En cas de besoin, contacter le service après-vente de Nilfisk.

! ATTENTION !

Ne pas frotter les pièces non métalliques avec des chiffons ou des tissus (coton, laine, synthétique, papier, etc.) susceptibles de produire des décharges électrostatiques dangereuses, quelle que soit leur nature.

Pour le nettoyage des pièces non métalliques, utiliser des chiffons ou des tissus mouillés de façon à éviter toute accumulation de charges électrostatiques.

Dans tous les cas, les opérations de nettoyage doivent avoir lieu en dehors de la zone considérée dangereuse en raison des risques d'explosion.

B - Prescriptions additionnelles pour les machines ATEX avec alimentation à air comprimé Cat II 2D - Cat II 2G - Cat II 2GD destinées à être utilisées dans les zones Zone 21, 1 e 1/21

Les modèles suivants conviennent pour l'aspiration de carburant d'avions (kérosène).

Modèles Nilfisk :

Série VHC à air comprimé

Références réglementaires :

Ces machines sont fabriquées conformément aux Normes EN 1127-1, EN 13463-1, EN 80079-36



Respecter les exigences des normes susmentionnées.

Elles sont prévues pour être utilisées dans les atmosphères explosives classées en Zones 21 et 22, en Zones 1 et 2 et en Zones à présence simultanée de poussière et de gaz Z 1/21 et Z 2/22.

Elles ne doivent jamais être utilisées dans les zones 20 et/ou 0.

Elles sont destinées à aspirer la poussière et/ou les petites particules sèches ou mouillées pour le nettoyage des locaux et des machines, principalement dans les industries alimentaires, chimiques, pharmaceutiques, textiles et dans les collectivités.

Elles ne sont pas prévues pour aspirer les poussières de classe d'explosion ST3, c'est-à-dire les poussières ayant une valeur Kst > 300 bar m/s (ISO 6184/1 – classification IFA : <http://staubex.ifa.dguv.de/?lang=e>) et avec de l'énergie d'inflammation inférieure à 1 mJ. Pour ces applications, consulter le paragraphe G - Prescriptions supplémentaires pour les modèles équipés de cyclone à immersion.

Aspirateurs II2G ou II2GD :

Ils sont prévus pour des zones à présence de gaz jusqu'au Groupe IIB (éthylène).

Ils ne sont pas prévus pour l'aspiration de substances incendiaires (T < 200 °C).

Aspirateurs II2D

Ils ne sont pas conçus pour aspirer des liquides à faible point d'éclair (point d'éclair inférieur à 55°C), ni des substances incendiaires (T < 200 °C).

L'utilisation de ces modèles exige des précautions additionnelles et des opérations d'entretien plus soignées outre à celles indiquées dans le mode d'emploi et d'entretien du modèle standard.

Plaque d'identification :



II2D (T 100°C) T 60°C
pour Zone 21 ;



II2G c IIB (T4, T5)T6
pour Zone 1 ;



II2GD c IIB (T4, T5)T6 - (T 100°C) T 60°C
pour la présence simultanée de Zone 1 et de Zone 21.



II2D Ex h IIC T 60°C DB
pour Zone 21 ;



II2G Ex h IIB T6 GB
pour Zone 1 ;



II2GD Ex h IIB T6 GB -
Ex h IIC T 60°C DB
pour la présence simultanée de Zone 1 et de Zone 21.

Voir l'exemple de marquage au paragraphe I.

La corrosion peut provoquer des situations dangereuses. L'unité d'aspiration est en aluminium. Ne pas aspirer de gaz, de vapeurs et/ou de liquides qui pourraient attaquer ce métal.



Si les prescriptions, précautions et opérations d'entretien indiquées dans les points précédents ne sont pas respectées, la garantie de fonctionnement Nilfisk pour la machine ATEX Cat II 2GD – Cat II 2G - Cat II 2D déchoit, la Déclaration de Conformité ATEX délivrée par Nilfisk est invalidée et l'utilisateur est le seul responsable de l'utilisation de l'aspirateur.



Toute intervention d'entretien et de nettoyage doit être effectuée avec l'aspirateur éteint et l'alimentation de l'air comprimé débranchée.

C - Prescriptions additionnelles pour les machines ATEX soufflants à canal latéral Cat II 3D utilisables dans la zone 22 ou soufflants à canal latéral Cat II 3G utilisables dans la zone 2

Les modèles suivants ne conviennent pas pour l'aspiration de carburant d'avions (Jet Fuel).

Modèles Nilfisk :

Soufflants à canal latéral : Série 30 – 31 – 33 – T22plus – T40plus – T40Wplus - 37 – 39 – CTS - 15ATEX - VHW

Références réglementaires :

Ces machines sont fabriquées conformément aux normes EN 1127-1, EN 13463-1, EN 61241-0, EN 61241-1, (Z22 poussière), EN 60079-14 (Z2 gaz)



Respecter les exigences des normes susmentionnées.

Elles sont destinées à être utilisées dans les Zones classées en Zones 22 et 2.

Elles ne doivent jamais être utilisées dans les zones 20, 21 et/ou 0, 1.

Elles sont destinées à aspirer parfois la poussière et/ou les petites particules sèches ou mouillées dans une atmosphère classée en zone 22, pour le nettoyage des endroits et des machines dans les industries alimentaires, chimiques, pharmaceutiques, textiles et dans les collectivités.

Elles ne sont pas prévues pour aspirer les poussières de classe d'explosion ST3, c'est-à-dire les poussières ayant une valeur Kst > 300 bar m/s (ISO 6184/1 – classification IFA : <http://staubex.ifa.dguv.de/?lang=e>) et avec de l'énergie d'inflammation inférieure à 1 mJ. Pour ces applications, consulter le paragraphe G - Prescriptions supplémentaires pour les modèles équipés de cyclone à immersion.

Elles ne sont pas prévues pour aspirer de substances explosives ou chimiquement instables.

Ils ne sont pas conçus pour aspirer des liquides à faible point d'éclair (point d'éclair inférieur à 55°C), ni des substances incendiaires (T < 200 °C).

L'utilisation de ces modèles exige des précautions additionnelles et des opérations d'entretien plus soignées outre à celles indiquées dans le mode d'emploi et d'entretien du modèle standard.

Plaque d'identification :



II3D Ex tD A22 IP55 T 125°C
pour zone 22 (poussière uniquement, IP 55°) ;



II3G IIB T4
pour zone 2 (gaz uniquement) ;

Seulement les aspirateurs avec classe de protection IP6X sont adaptés pour l'aspiration de poussières combustibles de type conducteur (ex. métalliques) :



II3D Ex tD A22 IP65 T 125°C
pour zone 22 (poussière conductrice : IP 65)

Voir l'exemple de marquage au paragraphe I.

La corrosion de l'unité d'aspiration peut provoquer des situations dangereuses. L'unité d'aspiration de cette machine est fabriquée en alliage d'aluminium. Ne pas aspirer de gaz, de vapeurs et/ou de liquides qui pourraient attaquer les alliages d'aluminium.



En cas de bruit dans les roulements, arrêter immédiatement la machine, contrôler l'état des roulements. Contacter le Service Après-Vente pour effectuer l'entretien spécifié plus haut. Ne pas redémarrer la machine parce que cela pourrait déclencher une explosion !

Vérifier l'intégrité du boîtier électrique et des presse-étoupes (Pg) de façon à éviter les infiltrations de poussière.

Vérifier que le serrage des colliers des tuyaux est correct.

Vérifier la présence et le fonctionnement correct de la soupape de dérivation (limitation de la dépression) : mettre la machine en marche et fermer complètement l'embout d'aspiration. La soupape doit s'ouvrir et produire un sifflement caractéristique. Cette soupape empêche la surchauffe de l'unité d'aspiration si les tuyaux d'aspiration sont bouchés.

En cas de rupture, utiliser exclusivement des pièces détachées Nilfisk d'origine. Le remplacement doit être effectué par du personnel formé. L'opérateur ne doit pas démonter, manipuler et/ou effectuer d'opérations d'entretien des composants de sécurité.

Toutes les 10.000 heures de travail ou, en tout cas, tous les 2 ans, l'entretien des roulements à billes (moteur et turbine) et du filtre de protection de la soupape de sécurité doivent être effectués par Nilfisk. S'adresser à notre réseau de vente ou au constructeur de la machine. L'opérateur ne doit pas démonter, manipuler et/ou effectuer d'opérations d'entretien de la turbine.

La corrosion de l'unité d'aspiration peut provoquer des situations dangereuses. L'unité d'aspiration de ces machines est fabriquée en alliage d'aluminium. Ne pas aspirer de gaz, de vapeurs et/ou de liquides qui pourraient attaquer les alliages d'aluminium.

⚠ ATTENTION ! ⚠

*En cas de bruit anormal, de roulements ou de pièces rotatives défectueuses, arrêter immédiatement la machine en raison du risque d'explosion !
Toute réparation doit être effectuée uniquement par Nilfisk.*

Nettoyer périodiquement le ventilateur de refroidissement du moteur, de façon à en éviter la surchauffe.

Si les prescriptions, précautions et opérations d'entretien indiquées dans les points précédents ne sont pas respectées, la garantie de fonctionnement Nilfisk pour la machine ATEX Cat II 3D et/ou Cat II 3G déchoit, la Déclaration de Conformité ATEX délivrée par Nilfisk est invalidée et l'utilisateur est le seul responsable de l'utilisation de l'aspirateur.

⚠ ATTENTION ! ⚠

Toute intervention d'entretien et de nettoyage doit être effectuée alors que la machine est éteinte et débranchée du réseau électrique.

D - Prescriptions additionnelles pour les machines ATEX soufflants à canal latéral Catégorie II 2D pour poussières qui présentent un danger d'explosion, destinés à être utilisés dans la zone 21

Les modèles suivants ne conviennent pas pour l'aspiration de carburant d'avions (Jet Fuel).

Modèles Nilfisk :

Soufflants à canal latéral : Séries Tplus - 37 – 39 – CTS - VHW

Références réglementaires :

Les machines des séries VHW, CTS et Tplus sont fabriquées conformément aux normes EN 1127-1 et EN 80079-36

Les autres machines sont fabriquées conformément aux Normes EN 1127-1, EN 13463-1, EN 61241-0, EN 61241-1



Respecter les exigences des normes susmentionnées.

Ces machines sont prévues pour être utilisées en atmosphères explosives classées en Zones 21 et 22 pour des milieux à présence de poussières combustibles.

Elles ne doivent jamais être utilisées dans les zones 20 et / ou 0, 1, 2 en présence de gaz inflammables.

Elles sont destinées à aspirer la poussière et/ou les petites particules sèches ou mouillées pour le nettoyage des locaux et des machines dans les industries alimentaires, chimiques, pharmaceutiques, textiles et à usage collectif dans les hôtels, les écoles, les hôpitaux, les usines, les magasins, les bureaux et les résidences.

Elles ne sont pas prévues pour aspirer les poussières de classe d'explosion ST3, c'est-à-dire les poussières ayant une valeur Kst > 300 bar m/s (ISO 6184/1 – classification IFA : <http://staubex.ifa.dguv.de/?lang=e>) et avec de l'énergie d'inflammation inférieure à 1 mJ. Pour ces applications, consulter le paragraphe G - Prescriptions supplémentaires pour les modèles équipés de cyclone à immersion.

Ils ne sont pas conçus pour aspirer des liquides à faible point d'éclair (point d'éclair inférieur à 55°C), ni des substances incendiaires (T < 200 °C).

L'utilisation de ces modèles exige des précautions additionnelles et des opérations d'entretien plus soignées outre à celles indiquées dans le mode d'emploi et d'entretien du modèle standard.

Plaque d'identification :

Pour VHW :



II2D T 125°C
pour Zone 21

Pour toutes les autres machines :



II2D Ex tD A21 IP65 T 125°C
pour Zone 21

Voir l'exemple de marquage au paragraphe I.

Vérifier l'intégrité du boîtier électrique et des presse-étoupes (Pg) de façon à éviter les infiltrations de poussière. Vérifier que le serrage des colliers des tuyaux est correct.

Vérifier la présence et le fonctionnement correct de la soupape de dérivation (limitation de la dépression) : mettre la machine en marche et fermer complètement l'embout d'aspiration. La soupape doit s'ouvrir et produire un sifflement caractéristique. Cette soupape empêche la surchauffe de l'unité d'aspiration si les tuyaux d'aspiration sont bouchés.

La dépression maximum admissible pour chaque aspirateur est indiquée dans le manuel d'emploi et d'entretien livré avec l'aspirateur même. Ne pas modifier le réglage de la vanne de limitation et ne pas dépasser les valeurs indiquées.

En cas de rupture, utiliser exclusivement des pièces détachées Nilfisk d'origine. Le remplacement doit être effectué par du personnel formé. L'opérateur ne doit pas démonter, manipuler et/ou effectuer d'opérations d'entretien des composants de sécurité.

Toutes les 10.000 heures de travail ou, en tout cas, tous les 2 ans, l'entretien des roulements à billes (moteur et turbine) et du filtre de protection de la soupape de sécurité doivent être effectués par Nilfisk. S'adresser à notre réseau de vente ou au constructeur de la machine. Aucune opération de démontage, manipulation et/ou d'entretien de l'unité d'aspiration n'est permise à l'utilisateur.

La corrosion de l'unité d'aspiration peut provoquer des situations dangereuses. L'unité d'aspiration de ces machines est fabriquée en alliage d'aluminium. Ne pas aspirer de gaz, de vapeurs et/ou de liquides qui pourraient attaquer les alliages d'aluminium.



**En cas de bruit anormal, de roulements ou de pièces rotatives défectueuses, arrêter immédiatement la machine en raison du risque d'explosion !
Toute réparation doit être effectuée uniquement par Nilfisk.**

En cas de rupture, utiliser exclusivement des pièces détachées Nilfisk d'origine. Le remplacement doit être effectué par du personnel formé. L'opérateur ne doit pas démonter, manipuler et/ou effectuer d'opérations d'entretien des filtres de sécurité (filtre de la vanne de by-pass et filtre métallique de sécurité).

Si les prescriptions, précautions et opérations d'entretien indiquées dans les points précédents ne sont pas respectées, la garantie de fonctionnement Nilfisk pour la machine ATEX Cat II 2D déchoit, la Déclaration de Conformité ATEX délivrée par Nilfisk est invalidée et l'utilisateur est le seul responsable de l'emploi de l'aspirateur.



ATTENTION !

Toute intervention d'entretien et de nettoyage doit être effectuée alors que la machine est éteinte et débranchée du réseau électrique.

Prescriptions additionnelles pour les machines ATEX, série MAG et CTT Catégories II 2D – II 2G – II 2GD destinés à être utilisés dans les zones 21, 1 et 1/21

Les modèles suivants ne conviennent pas pour l'aspiration de carburant d'avions (Jet Fuel), sauf le modèle CTT40 Z1.

Modèles Nilfisk :

Série CTT système à transmission à courroie moteur + turbine

Références réglementaires :

Ces machines sont fabriquées conformément aux normes EN 1127-1 - EN 60079-0 - EN 60079-31 - EN ISO 80079-36 - EN 60079-14 - CEI TS 60079-46

! ATTENTION !

Respecter les exigences des normes susmentionnées.

Ces machines sont destinées à être utilisées dans les zones à risque d'explosion. Ces zones sont classées en Zones 21 et 22 pour milieux poussiéreux, en Zones 1 et 2 pour milieux à présence de gaz et en Zones Z1/21 et Z2/22 (à présence simultanée de poussière et gaz).

Elles ne doivent jamais être utilisées dans les zones 20 et / ou 0, qui sont susceptibles de contenir des gaz inflammables.

Elles sont destinées à aspirer la poussière et/ou les petites particules sèches ou mouillées pour le nettoyage des locaux et des machines dans les industries alimentaires, chimiques, pharmaceutiques, textiles et à usage collectif dans les hôtels, les écoles, les hôpitaux, les usines, les magasins, les bureaux et les résidences.

Elles ne sont pas prévues pour aspirer les poussières de classe d'explosion ST3, c'est-à-dire les poussières ayant une valeur Kst > 300 bar m/s (ISO 6184/1 – classification IFA : <http://staubex.ifa.dguv.de/?lang=e>) et avec de l'énergie d'inflammation inférieure à 1 mJ. Pour ces applications, consulter le paragraphe G - Prescriptions supplémentaires pour les modèles équipés de cyclone à immersion.

Ils ne sont pas conçus pour l'aspiration de substances incendiaires (T < 200 °C).

F

L'utilisation de ces modèles exige des précautions additionnelles et des opérations d'entretien plus soignées outre à celles indiquées dans le mode d'emploi et d'entretien du modèle standard.

Plaque d'identification :



II2D - Ex tD A21 IP65 T 125°C
pour Zone 21 ;



II2G IIB T4
pour Zone 1 ;



II2GD IIB T4 - Ex tD A21 IP65 T 125°C
pour la présence simultanée de Zone 1 et de Zone 21.

Voir l'exemple de marquage au paragraphe I.

Toutes les 10 000 heures de travail ou, en tout cas, tous les 2 ans, l'entretien de la courroie et des roulements à billes (moteur et turbine) doit être effectué par Nilfisk. S'adresser à notre réseau de vente ou au constructeur de la machine. L'opérateur ne doit pas démonter, manipuler et/ou effectuer d'opérations d'entretien de la turbine.

Série MAG : cette machine est dotée de courroie de transmission antistatique. En cas de rupture, utiliser exclusivement des pièces détachées Nilfisk d'origine. Le remplacement doit être effectué par du personnel formé. Régler la tension de la courroie, de façon à obtenir un pourcentage d'allongement de 1% (par exemple, mesurée sur une section de la courroie de 100 mm de longueur - voir fig. 1 et 2).

Série CTT : il en va de même que pour la série MAG. Pour le contrôle et le réglage de courroie, respecter ce qui est indiqué dans le mode d'emploi et d'entretien de base

La corrosion des turbines peut provoquer des situations dangereuses. Les turbines de ces machines sont en aluminium et en acier galvanisé. Ne pas aspirer de gaz, de vapeurs et/ou de liquides qui pourraient attaquer ces métaux.

En fonction de la poussière à aspirer et, en tout cas, tous les six mois, nettoyer régulièrement la plaque support moteur et enlever d'éventuels dépôts de poussière. Contrôler la tension et l'usure de la courroie de transmission et, si besoin est, la remplacer avec une pièce détachée d'origine.

! ATTENTION !

Aspirateurs MAG1-2-3 pour la poussière uniquement, Cat II 2D et CTT (tous) : en cas de bruit dans les roulements, arrêter immédiatement la machine, contrôler l'état des roulements. Contacter le Service Après-Vente pour effectuer l'entretien spécifié plus haut. Ne pas redémarrer la machine parce que cela pourrait déclencher une explosion !

! ATTENTION !

Aspirateurs MAG pour les zones de gaz, ou gaz et poussières, respectivement Cat II 2G – II 2GD : en cas d'arrêt du fonctionnement, si le témoin lumineux rouge de surchauffe roulements s'allume, vérifier l'état des roulements. Contacter le Service Après-Vente pour effectuer l'entretien spécifié plus haut. Ne pas démarrer l'aspirateur à nouveau, parce qu'on risque d'amorcer une explosion !

Si les prescriptions, précautions et opérations d'entretien indiquées dans les points précédents ne sont pas respectées, la garantie de fonctionnement Nilfisk pour la machine ATEX Cat II 2GD – Cat II 2G - Cat II 2D déchoit, la Déclaration de Conformité ATEX délivrée par Nilfisk est invalidée et l'utilisateur est le seul responsable de l'utilisation de l'aspirateur.

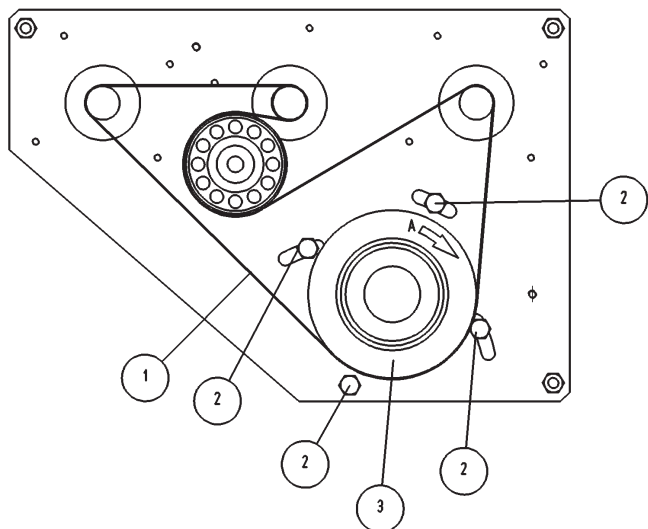


ATTENTION !

Toute intervention d'entretien et de nettoyage doit être effectuée alors que la machine est éteinte et débranchée du réseau électrique.

MAG 3307 – 3557: Réglage de la courroie de transmission (Fig. 1) - **ATTENTION !!** - : Pour tendre la courroie, dévisser les 4 vis (2) et tourner la poulie (3) et le moteur électrique dans le sens indiqué par la flèche (A) dans la Fig. 1. Pour la détendre, les tourner dans le sens inverse.

Fig. 1



MAG 3156 – 3306: Réglage de la courroie de transmission (Fig. 2) - **ATTENTION !!** - : Pour tendre la courroie, dévisser les 4 vis (2) et tourner la vis (3) dans le sens des aiguilles d'une montre. Pour la détendre, la tourner dans le sens inverse.

Fig. 2

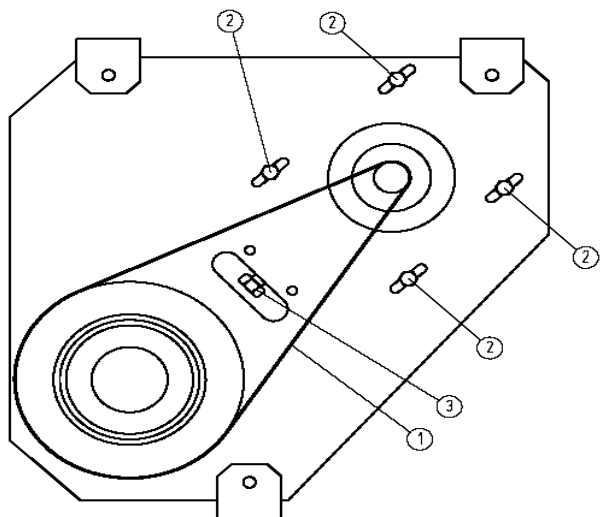


Fig. 2.1

F

F - Prescriptions additionnelles pour Installations Centralisées et Transport de poussières ATEX Cat II 3D

Les modèles suivants ne conviennent pas pour l'aspiration de carburant d'avions (Jet Fuel).

Modèles Nilfisk :

Unité d'aspiration avec et sans roues ; avec et sans tableau électrique ; avec ou sans unités filtrantes ; avec ou sans silos de collecte avec unité de vidange manuelle ou motorisée ; avec ou sans accessoires de vidange ; avec ou sans capteurs de niveau, contrôle de débit, présence de produit ; avec ou sans tuyaux fournis pour le transfert de produit ; avec ou sans prises de produit équipées ou non de système de contrôle (capteurs et/ou micro-interrupteurs).

Références réglementaires :

Ces machines sont fabriquées conformément aux Normes EN 1127-1, EN 13463-1, EN 61241-0, EN 61241-1, (Z22 poussière)



ATTENTION !

Respecter les exigences des normes susmentionnées.

REMARQUE :

Si tout ceci n'est pas respecté la validité de la Déclaration de Conformité ATEX délivrée par Nilfisk déchoit et la responsabilité de l'emploi de la machine incombe uniquement à l'utilisateur.

Unité motorisée d'aspiration

Pour la description, pour toutes les exigences d'emploi et entretien et pour la plaque d'identification, voir les prescriptions des machines ayant un type de moteur correspondant et prévues pour le fonctionnement en **Zone 22**.

Elles ne sont pas prévues pour aspirer les poussières de classe d'explosion ST3, c'est-à-dire les poussières ayant une valeur Kst > 300 bar m/s (ISO 6184/1 – classification IFA : <http://staubex.ifa.dguv.de/?lang=e>) et avec de l'énergie d'inflammation inférieure à 1 mJ. Pour ces applications, consulter le paragraphe G - Prescriptions supplémentaires pour les modèles équipés de cyclone à immersion.

Restes des parties de l'installation

Pour ne pas altérer la classification ATEX de l'installation, pour le remplacement utiliser seulement les pièces originales fournies par Nilfisk. Vérifiez la bonne tenue des joints d'étanchéité.

F

Emplois approprié et inapproprié :

Les pièces métalliques des installations (silos, trémies, tuyaux) peuvent être fabriquées et fournies en divers matériaux (acier galvanisé, acier inox, matière plastique, caoutchouc, etc.). Le type, la nature et les matériaux de construction sont déterminés conformément aux matières à aspirer et/ou à transporter déclarées par le client dans la commande.

Ces éléments sont considérés par Nilfisk dans la phase d'évaluation des risques ATEX portant sur l'installation en question :

1. Nilfisk ne répond donc pas de risques, dangers ou dommages éventuels engendrés par un emploi différent de celui décrit et consigné dans la validation de commande de Nilfisk.
2. Nilfisk ne répond pas non plus de l'aspiration et/ou transport de substances ou matières différentes de celles spécifiées dans la validation de commande de Nilfisk.

G - Prescriptions supplémentaires pour les modèles équipés de cyclone à immersion

Les modèles suivants ne conviennent pas pour l'aspiration de carburant d'avions (Jet Fuel).

Modèles Nilfisk :

VHS110 Z22 EXA IS - VHC110 Z1 EXA IS - VHC120 Z1 EXA IS - VHC200 L100 Z1 EXA IS - T22 PLUS Z22 EXA IS - T40 PLUS Z22 EXA IS - T40W PLUS Z22 EXA IS - CTS22 Z22 EXA IS - CTS40 Z22 EXA IS

Références réglementaires :

Le cyclone à immersion est conçu pour aspirer des poussières de classe d'explosion St3, c'est-à-dire les poussières ayant une valeur Kst > 300 bar m/s (ISO 6184/1 – classification IFA : <http://staubex.ifa.dguv.de/?lang=e>), et/ou des poussières ayant une énergie d'inflammation inférieure à 1 mJ.



La machine doit être totalement adaptée pour l'aspiration de poussières combustibles.

Nilfisk recommande un modèle certifié EX conformément à 2014/34/UE.

La machine doit être équipée d'un système d'inertage homologué pour l'emploi avec de l'eau ou de l'huile afin d'éviter la formation et la réactivité des gaz combustibles.

Qui plus est, pour toutes les applications impliquant MIE<1mJ, toute restriction nationale peut être requise par la réglementation locale, outre l'utilisation du cyclone à immersion. Vérifier auprès des autorités désignées. En outre, des contre-mesures spécifiques doivent être prises sur la machine ou dans le processus de production pour pouvoir aspirer en toute sécurité les poussières combustibles.

Le service à la clientèle de Nilfisk peut suggérer des mesures permettant d'accroître la sécurité lorsque l'on fait fonctionner la machine.

Emploi

Le cyclone à immersion renferme deux cuves, une inférieure pour collecter la poussière aspirée et une supérieure pour maintenir le filtre coalesceur en place.

- Retirer la cuve supérieure (1).
- Dévisser l'étrier de fermeture (2), le retirer et retirer le joint du collier (3).
- Retirer la cuve de collecte (4) et vérifier que la vanne d'évacuation (5) est fermée.
- Pour huile minérale (20 litres dans la cuve de 460 mm de diamètre ou 11 litres dans la cuve de 400 mm de diamètre), utiliser par exemple de l'huile Mobil Velocite Oil n° 6 dans le cyclone (6) et contrôler que le niveau monte jusqu'au repère Min. sur l'indicateur de niveau (7).
- Emboîter la cuve de collecte (4) dans le cyclone (6).
- Rétablir la connexion entre la cuve (4) et le cyclone (6), introduire le joint du collier (3) et remettre l'étrier de fermeture (2).
- Remettre la cuve filtre en place dans la bride intérieure du cyclone.
- Introduire le cyclone sous la chambre du filtre.

- Raccorder le tuyau d'aspiration à la bouche (8) du cyclone.
- Mettre la machine en marche et collecter la poussière.
- Interrompre l'aspiration de poussière lorsque le niveau d'huile atteint le repère max (environ 6l de poussière aspirée avec une cuve de 460 mm de diamètre).

[REMARQUE]

La version équipée d'un récipient de collecte de 400 mm de diamètre est munie d'un dispositif d'arrêt automatique. Une fois que le niveau maximum de matière collectée a été atteint (environ 4-5 l), la machine cessera d'aspirer et le processus devra être interrompu.

Vidange de la cuve à poussières

- Éteindre la machine et débrancher le tuyau d'aspiration.
- Retirer le cyclone et le déplacer dans une zone adaptée à l'élimination/au recyclage de la matière collectée.
- Placer le cyclone sur un établi en position soulevée pour permettre de vidanger aisément le liquide.
- Placer la cuve près de la vanne de vidange (5).
- Ouvrir la vanne de vidange (5) et attendre que le cyclone se soit totalement vidé du liquide inerte.

[REMARQUE]

Il est conseillé d'interrompre l'opération de vidange une fois que le liquide devient boueux.

[REMARQUE]

Il est conseillé d'installer un filtre supplémentaire sur la cuve pour filtrer davantage le liquide inerte et permettre une élimination correcte.

- Retirer la cuve supérieure (1), dévisser et retirer le collier (2) et son joint (3).
- À l'aide de la sangle de levage fournie, soulever doucement la cuve de collecte (4).
- Patienter quelques secondes pour permettre au liquide plus fluide de s'évacuer par les fentes à la base de la cuve (4). Au besoin, l'incliner légèrement.
- Retirer le couvercle supérieur de la cuve et, au besoin, le filtre à boue, s'il est installé.
- Laver toutes les pièces contaminées, en prenant soin de les rincer totalement à l'eau froide et en retirant toutes traces de matières aspirées/liquide inerte.
- Assembler les composants dans l'ordre inverse du démontage ; avant de les rassembler, sécher entièrement toutes les pièces qui ont été lavées.
- Remettre la cuve, la fixer à la machine pour pouvoir l'utiliser à nouveau.

F

[REMARQUE]

Il est conseillé de répéter cet entretien à intervalles réguliers et pas trop éloignés, même si l'on n'aspire que de petites quantités de matières et même si le niveau maximum de la cuve n'est pas atteint.

Des intervalles trop longs pourraient provoquer une sédimentation à la base de la cuve, ce qui allongerait considérablement les opérations d'entretien décrites ci-dessus.

! ATTENTION !

La quantité maximale de boue à l'intérieur de la cuve ne doit pas dépasser le poids maximal de 9 kg (20 lb). Cette valeur dépend du type de matière aspiré. Lorsque cette valeur est atteinte, videz immédiatement la cuve.

Mode d'utilisation du filtre à boue

Le système peut également être utilisé avec un filtre à boue propre de 300 mm, à installer dans la cuve. Le filtre sépare et collecte les parties visqueuses puis fournit une filtration de troisième niveau.

L'huile restant dans la cuve peut également être filtrée avec un autre filtre à boue de 300 ou 100 mm pour qu'elle soit réutilisable.

Il est suggéré d'appliquer cette procédure pour plusieurs cycles de travail (3/4 cycles environ) et pour changer totalement l'huile lorsqu'elle perd de sa fluidité (haute viscosité).

Liquide inerte pour le kit du cyclone à immersion

Le système est conçu pour être employé avec de l'eau ou de l'huile. Les caractéristiques du liquide d'inertage doivent être conformes au type de matière utilisé et l'utilisateur doit connaître et prendre en considération toutes les réactions qu'il peut avoir une fois qu'il est entré en contact avec le liquide dans la cuve.

Pour aspirer des poudres métalliques qui pourraient avoir des réactions particulières et dégager des vapeurs dangereuses ou des gaz, comme l'hydrogène (suivant les instructions de NFPA484), il est recommandé d'utiliser des liquides inertes ayant les spécifications suivantes :

Huile minérale

Point d'éclair > 100°C

Viscosité à 40°C ≤ 10 ctS

Densité > 0,80 kg/l

Des huiles ayant les mêmes caractéristiques (ex. « Mobil Velocite N° 6 ») se trouvent localement.

! ATTENTION !

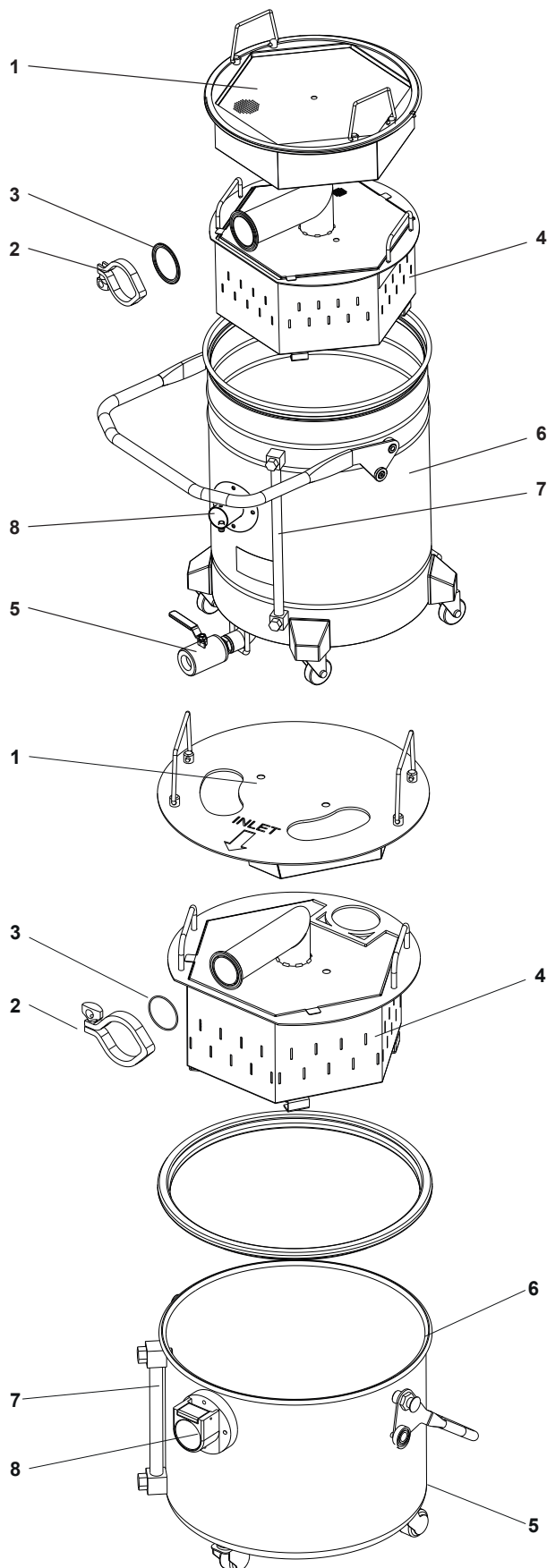
L'huile est un combustible et doit être manipulée conformément aux réglementations locales.

! ATTENTION !

Le niveau de liquide dans la cuve de collecte peut avoir différents niveaux d'évaporation pendant l'utilisation. Assurez-vous d'utiliser l'appareil uniquement lorsque le niveau minimum est garanti.

! ATTENTION !

L'hydrogène est un gaz inflammable qui se forme par contact entre la poussière métallique et l'eau. L'aspiration de ces poussières présente donc un risque d'incendie et d'explosion, c'est pourquoi l'intervention de personnel qualifié est nécessaire.



H - Prescriptions additionnelles pour les machines IEC Ex

Modèles Nilfisk :

Système à transmission à courroie moteur + turbine

Références réglementaires :

Ces machines sont conformes :
Aux normes IEC 60079-0:2011 et IEC 60079-14:2013



Respecter les exigences des normes susmentionnées.

Ces machines sont destinées à l'emploi en atmosphères explosives : Ces zones sont classées en Zones 21 et 22 pour milieux poussiéreux, en Zones 1 et 2 pour milieux à présence de gaz et en Zones Z1/21 et Z2/22 (à présence simultanée de poussière et gaz).

Elles ne doivent jamais être utilisées dans les zones 20 et / ou 0, qui sont susceptibles de contenir des gaz inflammables.

Elles sont destinées à aspirer la poussière et/ou les petites particules sèches ou mouillées pour le nettoyage des locaux et des machines dans les industries alimentaires, chimiques, pharmaceutiques, textiles et à usage collectif dans les hôtels, les écoles, les hôpitaux, les usines, les magasins, les bureaux et les résidences.

Elles ne sont pas prévues pour aspirer les poussières de classe d'explosion ST3, c'est-à-dire les poussières ayant une valeur Kst > 300 bar m/s (ISO 6184/1 – classification IFA : <http://staubex.ifa.dguv.de/?lang=e>) et avec de l'énergie d'inflammation inférieure à 1 mJ. Pour ces applications, consulter le paragraphe G - Prescriptions supplémentaires pour les modèles équipés de cyclone à immersion.

Ces machines ne sont pas conçues pour aspirer des matières explosives ou chimiquement instables.

Ils sont prévus pour des zones à présence de gaz jusqu'au Groupe IIB (éthylène).

Ils ne sont pas conçus pour aspirer des liquides à faible point d'éclair (point d'éclair inférieur à 55°C), ni des substances incendiaires (T < 200 °C).

L'utilisation de ces modèles exige des précautions additionnelles et des opérations d'entretien plus soignées outre à celles indiquées dans le mode d'emploi et d'entretien du modèle standard.

Plaque d'identification :

Ex IIB T4 Gb - Ex IIIC T125°C Db

(Voir l'exemple de marquage au paragraphe I).

Toutes les 10 000 heures de travail ou, en tout cas, tous les 2 ans, l'entretien de la courroie et des roulements à billes (moteur et turbine) doit être effectué par Nilfisk. S'adresser à notre réseau de vente ou au constructeur de la machine. L'opérateur ne doit pas démonter, manipuler et/ou effectuer d'opérations d'entretien de la turbine.

Cette machine est dotée de courroie de transmission antistatique. En cas de rupture, utiliser exclusivement des pièces détachées Nilfisk d'origine. Le remplacement doit être effectué par du personnel formé.

Pour le contrôle et le réglage de courroie, respecter ce qui est indiqué dans le mode d'emploi et d'entretien de base.

La corrosion des turbines peut provoquer des situations dangereuses. Les turbines de ces machines sont en aluminium et en acier galvanisé. Ne pas aspirer de gaz, de vapeurs et/ou de liquides qui pourraient attaquer ces métaux.

En fonction de la poussière à aspirer et, en tout cas, tous les six mois, nettoyer régulièrement la plaque support moteur et enlever d'éventuels dépôts de poussière. Contrôler la tension et l'usure de la courroie de transmission et, si besoin est, la remplacer avec une pièce détachée d'origine.



Sur toutes les machines fournies sans fiche électrique, l'utilisateur doit raccorder l'extrémité libre du câble en atmosphère non-explosive, dans un logement ou en utilisant une fiche protégée par un mode reconnu adapté pour la zone de destination. La fiche devra impérativement être installée par un électricien qualifié.



En cas de bruit dans les roulements, arrêter immédiatement la machine, contrôler l'état des roulements. Contacter le Service Après-Vente pour effectuer l'entretien spécifié plus haut. Ne pas redémarrer la machine parce que cela pourrait déclencher une explosion !

Toutes ces prescriptions, précautions et opérations d'entretien doivent être respectées à peine de caducité de la Garantie Nilfisk de conformité aux exigences CEI Ex et du certificat de conformité Nilfisk. L'utilisateur sera alors seul responsable de l'utilisation de l'aspirateur.

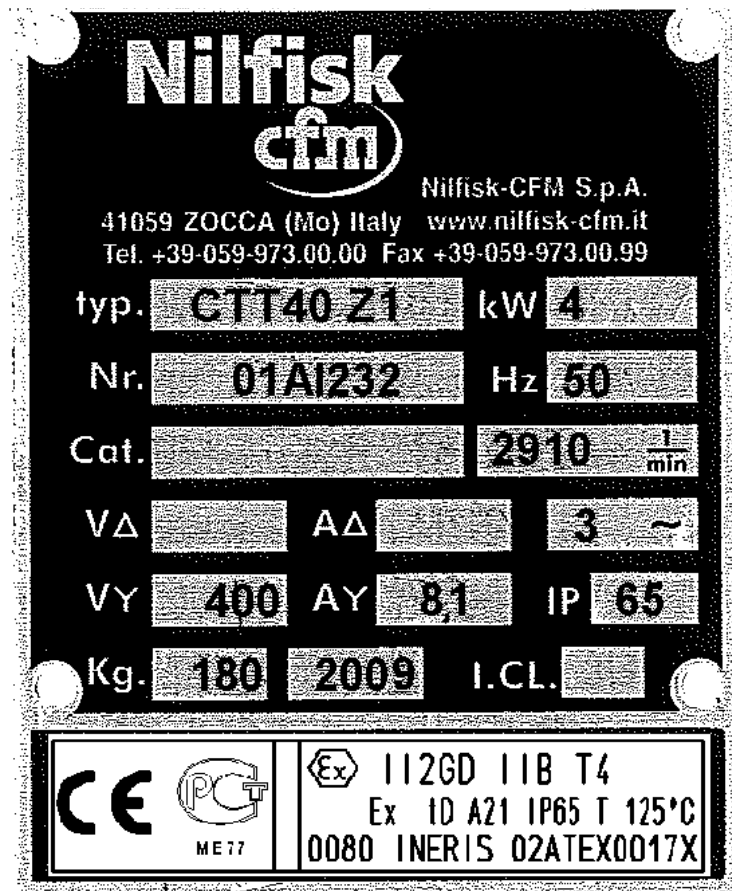


Toute intervention d'entretien et de nettoyage doit être effectuée alors que la machine est éteinte et débranchée du réseau électrique.



Les conditions pour l'usage en sécurité de la machine sont complétées par celles décrites dans la Certification de Conformité de chaque appareil qui fait partie du groupe.

I - Exemple de plaque d'identification



F

Typ: CTT40 H Z1	400,00 V	3~	8,10 A
S/N: 3820120300085	4,00 kW		119 kg
P/N: 4030600074	50 Hz		IP 65
			01-2012

I12GD IIB T4
 Ex ID A21 IP65 T 125°C
 0080 INERIS 02ATEX0017X

Nilfisk-CFM S.p.A.
 Via Porrettana 1991
 41059 Zocca (MO) - ITALY
<http://www.nilfisk-cfm.com/>

Typ: CTT40IECEX Z1	400,00 V	3~	7,80 A
S/N: 3820133099999	4,00 kW		193 kg
P/N: 4030600219	60 Hz		IP 65
Typ: CTT40IECEX Z1 V400 H60			07-2015

I12GD IIB T4
 Ex IIB T4 Gb
 Ex IIIC T 125°C Db

Made in Italy

Nilfisk S.p.A.
industrial-vacuum.nilfisk.com

Via Porrettana 1991
 41059 Zocca (MO) - ITALY

F

Übersetzung der Originalbetriebsanleitung

ATEX- und IECEx-Zertifizierung Handbuch Industriesauger - Zentrale Absauganlagen - Staubbförderung

Zusatzanleitung für die Bedienperson – Ergänzung zur Betriebs- und Wartungsanleitung

Legende:

Zone	ATEX-Kategorie	Kategorie IEC Ex	Nilfisk-Gerätetyp	Ansauggruppe	Zusatzanleitung
Alle	-		-	-	A - G - I - L
Z21 Brennbare Stäube	II 2D		Druckluft VHC - Serie A in Ausführung DXX	Druckluftversorgung	B
Z1 Entzündliche Gase	II 2G				
Z1/21 Brennbare Stäube und entzündliche Gase	II 2GD				
Z22 Brennbare Stäube	II 3D		Seitenkanalverdichter: Serie 30 – 31 – 33 T22plus – T40plus T40Wplus – 37 – 39 – CTS – 15 ATEX - VHW	Seitenkanalverdichter (nur Staub)	C
Z2 Entzündliche Gase	II 3G			Seitenkanalverdichter (nur Gas)	
Z21 Brennbare Stäube	II 2D		Seitenkanalverdichter: Serie 30 – 31 – 33 – T22plus – T40plus T40Wplus – 37 – 39 CTS – VHW	Seitenkanalverdichter (nur Staub)	D
Z21 Brennbare Stäube	II 2D		Serie MAG DEX CTT	System mit Riemenantrieb + Turbine	E
Z1 Entzündliche Gase	II 2G				
Z1/21 Brennbare Stäube und entzündliche Gase	II 2GD				
Z22 Brennbare Stäube	II 3D		Zentrale Absauganlagen und Staubbförderung	Seitenkanalverdichter, Flügelzellenpumpe (nur Staub)	F
Z1/21 Brennbare Stäube und entzündliche Gase	-	EPL Db Gb	CTT	System mit Riemenantrieb + Turbine	H

D

Die oben genannten Modelle sind mit Ausnahme der Modelle VHC200 Z1 - VHC200 EXP CTT40 Z1 - VHC110 Z1 und VHC120 Z1 nicht zum Saugen von Flugkraftstoff (Jet Fuel) geeignet.

Inhaltsverzeichnis

A - Die folgenden Vorgaben und Vorsichtsmaßnahmen gelten für die Verwendung von ATEX-markierten Maschinen in explosionsgefährdeten Bereichen	3
B - Zusätzliche Vorschriften für druckluftversorgte ATEX-Geräte der Kat. II 2D - Kat. II 2G - Kat II 2GD, die in den Zonen 21, 1 und 1/21 eingesetzt werden können.	5
C - Zusätzliche Vorschriften für ATEX-Geräte mit Seitenkanalverdichter Kat. II 3D, verwendbar in der Zone 22 oder Seitenkanalverdichter Kat. II 3G, verwendbar in Zone 2. .	6
D - Zusätzliche Vorschriften für ATEX-Geräte mit Seitenkanalverdichter Kat. II 2D für explosionsgefährdete Stäube, verwendbar in der Zone 21.....	8
E - Zusätzliche Vorschriften für druckluftversorgte ATEX-Geräte der Kat. II 2D - Kat. II 2G - Kat II 2GD, die in den Zonen 21, 1 und 1/21 eingesetzt werden können.	10
F - Zusätzliche Vorschriften für zentrale Sauganlagen und Staubbförderung gemäß ATEX Kat. II 3D	12
G - Zusätzliche Abweisungen für Modelle mit dem Tauchabscheider	13
H - Zusätzliche Vorschriften für IEC Ex-Geräte	15
I - Kennzeichnungsbeispiel	16
L - Aufzeichnung von Wartungsarbeiten und Kontrollen	17

A - Die folgenden Vorgaben und Vorsichtsmaßnahmen gelten für die Verwendung von ATEX-markierten Maschinen in explosionsgefährdeten Bereichen

Diese Sauggeräte sind gemäß Richtlinie 2014/34/EU (ATEX) gefertigt, eine Ausnahme bildet das Mod. CTT40 Z1 IECEx.



VORSICHT!

Der Betriebstemperaturbereich beträgt für alle in dieser Bedienungsanleitung beschriebenen Geräte: -20... +40 °C.

Der Benutzer muss über die Gefahren in Zusammenhang mit elektrischem Strom, statischer Elektrizität sowie den Risiken aufgrund der physikalischen und chemischen Eigenschaften der am Arbeitsplatz vorhandenen Stoffe informiert sein.

Er muss ausdrücklich über die Beschaffenheit der Zone, in der sich das Gerät befindet und die Arbeiten stattfindet, aufgeklärt werden.

Sind am Arbeitsplatz brennbare Stäube und/oder entzündliche Gase vorhanden, ist es gemäß Richtlinie 1999/92/EG Aufgabe des Arbeitgebers, die Zoneneinteilung vorzunehmen und ein Gerät geeigneter Kategorie auszuwählen (gemäß Richtlinie 2014/34/EU).

Es wird daran erinnert, dass die Bereiche, in denen sich eine explosionsfähige Atmosphäre bilden kann, in der Richtlinie 99/92/EG angegeben sind. Hier unten ein Auszug dieser Bestimmungen.

Zone 2 / 22: „Ist ein Bereich, in dem bei Normalbetrieb eine gefährliche explosionsfähige Atmosphäre (...) normalerweise nicht oder aber nur kurzzeitig auftritt.“

Zone 1 / 21: „Ist ein Bereich, in dem sich bei Normalbetrieb gelegentlich eine gefährliche explosionsfähige Atmosphäre bilden kann.“

Ein Leitfaden für die Identifizierung und Klassifizierung der Bereiche, in denen sich eine explosionsfähige Atmosphäre bilden kann, ist unter der Normvorschrift EN 60079-10-1 für durch brennbare Gase, Dämpfe oder Nebel entstehende Gefahren, und unter der Normvorschrift EN 60079-10-2 für durch Pulver entstehende Gefahren anzufinden.

Vor dem Gebrauch:

Überprüfen, ob die Angaben auf dem Gerätetypenschild der Zoneneinteilung sowie der für die im Arbeitsbereich vorhandenen Stäube zugelassenen Höchsttemperatur entsprechen.

Sicherstellen, dass das Gerät nicht verändert wurde (Änderungen sind nicht zulässig: Im Fall von Änderungen erlischt die Gültigkeit der Konformitätserklärung).

Geräte ohne entsprechende Schutzabdeckung für die Saugereinheit sind AUSSCHLIESSLICH für die Verwendung in Gebäuden bestimmt, durch die Gefahr der Blockierung des Kühlluftgebläses durch versehentlich herunterfallende Gegenstände ausgeräumt werden kann. Der Benutzer ist dafür verantwortlich, das Sauggerät in einem Gebäude zu installieren, in dem eine angemessene Belüftung des Motors der Saugereinheit sichergestellt ist.

An den damit ausgestatteten Modellen das beigelieferte gelbgrüne Zusatzkabel an Masse anschließen.

Maschinen, die nicht mit dieser Funktion ausgestattet sind, verfügen über antistatische Rädern ausgestattet: Darauf achten, dass sie auf leitenden Bodenflächen eingesetzt werden.

Durch statische Elektrizität können sich Funken bilden, die eine Explosion auslösen können! Daher ist sicherzustellen, dass Netzsteckdose und Netzstecker (Erdungskabel bei Druckluftmodellen im Lieferumfang enthalten) ordnungsgemäß geerdet sind.

Den Stromdurchgang mit einem Widerstandsmessgerät überprüfen:

1. Zwischen der Düse und dem Ende des Saugzubehörs muss der gemessene Widerstand unter $100M\Omega$ ($10^8 \Omega$) liegen
2. Zwischen dem Behälter (ist dieser nicht installiert, den Auslass zum Entleeren des aufgefangenen Materials verwenden) und dem Erdungskontakt (wenn der Sauger mit Stecker ausgestattet ist) oder dem Erdungsleiter des Versorgungskabels (oder dem Erdungskabel im Falle von Druckluftmodellen).
In diesem Fall muss der gemessene Widerstand wie folgt sein:
 - Unter 10Ω falls die Komponenten aus Edelstahl bestehen (die möglichen Anschlusspunkte der Elektroden sind Griffe, Düsen und Radaufnahmen)
 - Unter $10^6 \Omega$ im Falle des Kunststoffbehälters des Typs Safe Pack (der Anschlusspunkt der Elektroden befindet sich auf der Düse)

Korrekte Befestigung der elektrischen Anschlüsse und mechanischen Elemente überprüfen.

Die Maschine muss ausgeschaltet sein, bevor sie an eine Stromquelle angeschlossen wird. Gerät nicht in einer ATEX-Zone (sondern außerhalb der eingeteilten Zonen) an eine Energiequelle anschließen. Ist das Gerät mit einem für die entsprechende Einsatzzone ATEX-zertifizierten Netzstecker ausgerüstet, ist der Anschluss an eine für die gleiche Zone ATEX-zertifizierte Netzsteckdose gleicher Leistung bei ausgeschaltetem Gerät zulässig.



VORSICHT!

An allen Maschinen, die nicht mit einem Netzstecker ausgestattet sind, muss der Verwender das freie Kabelende in einer nicht explosionsgefährdeten Umgebung, in einem Gehäuse oder unter Verwendung eines Steckers anschließen, der auf eine für den Einsatzzweck geeignete Art geschützt ist. Der Stecker darf nur von qualifiziertem Fachpersonal installiert werden.

D

Während des Gebrauchs:

Überprüfen, ob die Angaben auf dem Gerätetypenschild der Zoneneinteilung sowie der für die im Arbeitsbereich vorhandenen Stäube zugelassenen Höchsttemperatur entsprechen.

Nur vollständig antistatische Schläuche (Schläuche lediglich mit antistatischer Oberfläche sind nicht zulässig) und ausschließlich Originalersatzteile von Nilfisk verwenden.

Im Fall eines Filteraustauschs nur neue antistatische Originalfilter von Nilfisk einsetzen.

Keine Muffen oder isolierenden Sammelrohr zwischenschalten.

Leitungen nicht bei laufendem Gerät abziehen. Warten, bis das Gerät ganz aus ist.

Im Sammelbehälter keine Kunststoffbeutel verwenden (zugelassen sind nur antistatische Originalkunststoffbeutel, Nilfisk-Artikelnummer "Z01723502 - Z01769505 - 4084001313 - 4084001340").

Bei der Verwendung eines Vorabscheiders sicherstellen, dass dieser einwandfrei geerdet ist. Sowohl zum Saugen als auch für den Anschluss an den Vorabscheider ausschließlich antistatische Schläuche verwenden. Keine Gegenstände / schweren Partikel aufsaugen, die, wenn sie zusammenstoßen, möglicherweise Funken erzeugen.

Nicht mit Stahlzubehör über den Boden reiben oder auf den Boden klopfen (Gefahr der Funkenbildung durch Reibung). Zur Bodenreinigung ausschließlich originale, antistatische und abnehmbare Auffangvorrichtungen/Bodendüsen und Ersatz-/Zubehöerteile von Nilfisk verwenden.

Unterdruckanzeige regelmäßig überprüfen, da diese Rückschlüsse auf den Verschmutzungsgrad des Filters ermöglicht.

Das Sauggerät außerhalb des ATEX-Bereiches bringen und den Sammelbehälter zur Vermeidung von Faulgasbildung, insbesondere nach dem Aufsaugen von feuchtem oder flüssigem Pflanzenmaterial, entleeren.

Damit die Zoneneinteilung des Arbeitsbereichs nicht verändert wird, ist der Sammelbehälter außerhalb der Zone (in einer nicht gemäß ATEX eingeteilten Zone) zu entleeren. Den Industriesauger aus dem ATEX-Bereich entfernen, dann den Behälter aushaken und ausleeren. Bei zentralen Absauganlagen und Staubförderung hat die Bedienperson entsprechende(s) Verfahren, Methoden und Abführzubehör zu verwenden, dass die Zoneneinteilung des Einsatzbereichs, für den die Anlage geliefert wurde, nicht verändert wird. Vom Hersteller gelieferte Zubehöerteile dürfen nur gegen Originalersatzteile ausgetauscht werden.

Bei Nichtbeachtung der vorstehenden Ausführungen erlischt die Gültigkeit der Konformitätserklärung des Geräts.

Besondere Wartungsarbeiten und sonstige Vorsichtsmaßnahmen

D

Regelmäßig die Kontroll- und Wartungsarbeiten durchführen, die in der Betriebs- und Wartungsanleitung der Standardausführung des eingesetzten Geräts vorgesehen sind. Filter (einschließlich des Sicherheitsfilters aus Metall, sofern vorhanden) regelmäßig und vor allem während des Entleerens des Staubsammelbehälters auf Risse, Abnutzung, Beschädigungen und/oder aufgetrenntes Filtergewebe überprüfen, durch welche Stäube dringen könnten, die dann durch den Auslass ausgestoßen werden könnten. Dadurch können sich gefährliche Wolken bilden. Die Unversehrtheit der Filter kann vor jedem Gerätegebrauch folgendermaßen überprüft werden: Feinen inerten Staub (z.B.: Talk, Kreide, Alabaster etc.) aufsaugen und überprüfen, ob kein Staub aus dem Auslass austritt.

Reinigen Sie in regelmäßigen Abständen das Kühlluftgebläse des Motors, um eine Überhitzung zu vermeiden.

Ausschließlich für die aufgesaugten Werkstoffe geeignete antistatische Saugleitungen verwenden. Die Leitungen dürfen bei mechanischer Reibung keine Funken bilden und bei Scheuern entlang der Leitungen keine elektrostatische Ladung erzeugen.

Zulässig sind ausschließlich originale antistatische Leitungen und Zubehöerteile von Nilfisk.

Die antistatischen Schläuche müssen geerdet sein, um das Entstehen elektrostatischer Aufladung zu verhindern. Mit einem Ohmmeter den galvanischen Anschluss (Stromdurchgang) zwischen dem Schlauch und den verwendeten Zubehörteilen prüfen. Diese Maßnahmen dienen zur Brandvorbeugung und zum Schutz der Bedienperson vor Stromstößen.

Alle Maschinen, in deren Modellbeschreibung das Akronym EXA zu finden ist, sind mit einem Stutzen ausgestattet, der sich ausschließlich für die Kombination mit Nilfisk-Zubehör für EXA-Modelle eignet.

Jedes EXA-Zubehöerteil ist mit einem Zertifikat versehen und weist keinen unabhängigen Betrieb auf, weshalb er als Bestandteil eingestuft ist.

Sie können nur mit Nilfisk-Industriestaubsauger oder mit jeder anderen Ausrüstung desselben Herstellers für deren zweckmäßigen Verwendung eingesetzt werden, welche bereits mit der Ex-Kennzeichnung und der entsprechenden Konformitätserklärung in Entsprechung mit den angezeigten Anweisungen aus dem Bediener- und Wartungshandbuch sowie mit jenen der Ausrüstung versehen sind, an welcher sie angeschlossen sind.

Diese korrekte Kombinierung gewährleistet die vollständige Entsprechung mit der ATEX-Richtlinie ohne Anforderung von weiteren Kontrollen bzw. Zertifizierungen.

Im Bedarfsfall den Kundendienst von Nilfisk verständigen.

**VORSICHT!**

Metallteile nicht mit Lappen, Tüchern oder anderen Geweben (Baumwolle, Wolle, Kunstfasern, Papier, usw.) reiben, die gefährliche elektrostatische Aufladungen verursachen können.

Für die Reinigung von Nichtmetallelementen ein feuchtes Tuch oder feuchte Lappen verwenden, um statische Aufladung zu vermeiden.

Aufgrund der Explosionsgefahr müssen Reinigungsarbeiten auf jeden Fall außerhalb des als Gefahrenzone eingestuften Bereichs ausgeführt werden.

B - Zusätzliche Vorschriften für druckluftversorgte ATEX-Geräte der Kat. II 2D - Kat. II 2G - Kat II 2GD, die in den Zonen 21, 1 und 1/21 eingesetzt werden können.

Folgende Modelle eignen sich zum Ansaugen von Flugkraftstoff (Jet Fuel).

Nilfisk-Modelle:

VHC-Druckluft-Serie

Normen:

Diese Geräte sind in Übereinstimmung mit den Normen EN 1127-1, EN 13463-1, EN 80079-36 gefertigt.



VORSICHT!

Die Anforderungen der vorstehenden Normen sind einzuhalten!

Diese Gerätemodelle sind bestimmt für die Verwendung in explosionsfähigen Atmosphären der Zonen 21 und 22, der Zonen 1 und 2 sowie von Zonen mit gleichzeitigem Vorkommen von Staub und Gas Z 1/21 und Z 2/22.

Sie dürfen unter keinen Umständen in Zone 20 und/oder Zone 0 eingesetzt werden.

Sie sind zum Aufsaugen von Stäuben und/oder kleinen trockenen und feuchten Partikeln zur Reinigung von Räumen und Maschinen insbesondere in der Lebensmittel-, Chemie-, Pharma- und Textilindustrie sowie in von vielen Menschen genutzten Gebäuden vorgesehen.

Sie sind nicht geeignet für Stäube der Explosionsklasse ST3 d. h. mit einem Kst-Wert > 300 bar m/s (ISO 6184/1 – IFA-Klassifikation: <http://staubex.ifa.dguv.de/?lang=e>) noch für Stäube mit einer Zündenergie von unter 1 mJ. Sehen Sie hinsichtlich dieser Anwendungen bitte Absatz G - Zusätzliche Vorgaben für Modelle, die mit einem Tauchabscheider ausgestattet sind - ein.

Sauggeräte mit der Markierung II2G oder II2GD:

Für Bereiche mit Vorhandensein von Gas bis Gruppe IIB (Äthylen) vorgesehen.

Sie sind nicht für Brandstoffe (T < 200 °C) gedacht.

Sauggeräte mit der Markierung II2D

Sie sind weder für die Aufnahme von Flüssigkeiten mit niedrigem Flammpunkt (Flammpunkt unter 55 °C) noch für Brandstoffe (T < 200 °C) gedacht.

Der Anwendungsbereich dieser Modelle verlangt besondere Sicherheitsvorkehrungen – zusätzlich zu den in der Betriebs- und Wartungsanleitung des Standardmodells angegeben – sowie eine sorgfältigere Wartung.

Kennzeichnung Typenschild:



II2D (T 100 °C) T 60 °C
für Zone 21;



II2G c IIB (T4, T5)T6
für Zone 1;



II2GD c IIB (T4, T5)T6 - (T 100 °C) T 60 °C
für Zone 1 und Zone 21 sind gleichzeitig vorhanden.



II2D Ex h IIC T 60 °C DB
für Zone 21;



II2G Ex h IIB T6 GB
für Zone 1;



II2GD Ex h IIB T6 GB -
Ex h IIC T 60 °C DB
für Zone 1 und Zone 21 sind gleichzeitig vorhanden.

Siehe Kennzeichnungsbeispiel in Abschnitt I.

Korrosion kann Gefahrensituationen verursachen. Das Saugaggregat besteht aus Aluminium. Mit diesem Metall ist das Aufsaugen von Gasen, Dämpfen und/oder korrosiven Flüssigkeiten nicht zulässig.



VORSICHT!

Werden nicht sämtliche in den vorstehenden Abschnitten angeführten Vorgaben, Vorsichtsmaßnahmen und Wartungsarbeiten eingehalten, verfällt die Nilfisk-Garantie für den einwandfreien Betrieb als ATEX-Gerät der Kat. II 2GD – Kat. II 2G – Kat. II 2D, erlischt die Gültigkeit der von Nilfisk ausgestellten ATEX-Konformitätserklärung und die Haftung für den Gerätegebrauch liegt ausschließlich beim Benutzer.



VORSICHT!

Alle Reinigungs- und Wartungsarbeiten müssen bei stillstehender Maschine und abgetrennter Druckluftversorgung ausgeführt werden.

C - Zusätzliche Vorschriften für ATEX-Geräte mit Seitenkanalverdichter Kat. II 3D, verwendbar in der Zone 22 oder Seitenkanalverdichter Kat. II 3G, verwendbar in Zone 2.

Folgende Modelle eignen sich nicht zum Ansaugen von Flugkraftstoff (Jet Fuel).

Nilfisk-Modelle:

Seitenkanalverdichter: Serie 30 – 31 – 33 – T22plus – T40plus – T40Wplus - 37 – 39 – CTS - 15ATEX - VHW

Normen:

Diese Geräte sind in Übereinstimmung mit den Normen EN 1127-1, EN 13463-1, EN 61241-0, EN 61241-1, (Z22 Staub) und EN 60079-14 (Z2 Gas) gefertigt.



VORSICHT!
Die Anforderungen der vorstehenden Normen sind einzuhalten!

Diese Gerätemodelle sind bestimmt für die Verwendung in den Zonen 22 und 2.

Sie dürfen niemals in Zone 20, Zone 21 und/oder Zone 0, Zone 1 eingesetzt werden.

Sie sind zum gelegentlichen Aufsaugen von Stäuben und/oder kleinen, trockenen und feuchten Partikeln in einer als Zone 22 klassifizierten Atmosphäre, zur Reinigung von Räumen und Maschinen insbesondere in der Lebensmittel-, Chemie-, Pharma- und Textilindustrie sowie in Gemeinschaftsbereichen vorgesehen.

Sie sind nicht geeignet für Stäube der Explosionsklasse ST3 d. h. mit einem Kst-Wert > 300 bar m/s (ISO 6184/1 – IFA-Klassifikation: <http://staubex.ifa.dguv.de/?lang=e>) noch für Stäube mit einer Zündenergie von unter 1 mJ. Sehen Sie hinsichtlich dieser Anwendungen bitte Absatz G - Zusätzliche Vorgaben für Modelle, die mit einem Tauchabscheider ausgestattet sind - ein.

Sie sind nicht für die Aufnahme von explosionsfähigen oder chemisch instabilen Substanzen bestimmt.

Sie sind weder für die Aufnahme von Flüssigkeiten mit niedrigem Flammpunkt (Flammpunkt unter 55 °C) noch für Brandstoffe (T < 200 °C) gedacht.

D

Der Anwendungsbereich dieser Modelle verlangt besondere Sicherheitsvorkehrungen – zusätzlich zu den in der Betriebs- und Wartungsanleitung des Standardmodells angegeben – sowie eine sorgfältigere Wartung.

Kennzeichnung Typenschild:



II3D Ex tD A22 IP55 T 125 °C
für Zone 22 (nur Staub, IP 55);



II3G IIB T4
Für Zone 2 (nur Gas);

Nur Sauggeräte in der Schutzklasse IP6X sind für das Ansaugen von leitenden, brennbaren (z. B. metallischen) Stäuben geeignet:



II3D Ex tD A22 IP65 T 125 °C
für Zone 22 (leitfähiger Staub: IP 65)

Siehe Kennzeichnungsbeispiel in Abschnitt I.

Die Korrosion der **Saugeinheit** kann Gefahrensituationen verursachen. Die **Saugeinheit** dieses Geräts besteht aus einer Aluminiumlegierung. Mit Aluminiumlegierungen ist das Aufsaugen von Gasen, Dämpfen und/oder korrosiven Flüssigkeiten nicht zulässig.



VORSICHT!
Im Fall von Geräuschen an den Lagern Gerät sofort ausschalten und Zustand der Lager überprüfen. Technischen Kundendienst für die Durchführung der Wartungsarbeiten gemäß den vorstehenden Angaben kontaktieren. Gerät nicht wieder einschalten: Es besteht Explosionsgefahr!

Schalttafel und Kabeldurchführungen (Pg) auf Unversehrtheit und Staubdichtheit prüfen.

Überprüfen, ob die Schlauchschellen einwandfrei gespannt sind.

Überprüfen, ob das Entlastungsventil (Vakuumbegrenzungsventil) installiert und funktionstüchtig ist. Dazu das Gerät anlassen und die Saugöffnung verschließen. Das Ventil sollte öffnen und ein quietschendes Geräusch zu hören sein. Dieses Ventil verhindert bei einer Verstopfung der Ansaugöffnung, dass sich die Saugeinheit erhitzt.

Im Fall eines Defekts ausschließlich Originalersatzteile von Nilfisk verwenden. Der Austausch muss von geschultem Personal durchgeführt werden. Die Sicherheitsbauteile dürfen auf keinen Fall zerlegt, verändert und/oder gewartet werden.

Alle 10.000 Betriebsstunden, zumindest jedoch alle 2 Jahre, müssen die Kugellager (Motor und Turbinen) und der Schutzfilter des Sicherheitsventils bei Nilfisk gewartet werden. Man wende sich an das Verkaufsnetz oder an den Gerätehersteller. Die Turbinen dürfen in keinsten Weise vom Benutzer auseinander gebaut, verändert und/oder gewartet werden.

Die Korrosion der Saugeinheit kann Gefahrensituationen verursachen. Die Saugeinheit dieser Geräte besteht aus einer Aluminiumlegierung. Mit Aluminiumlegierungen ist das Aufsaugen von Gasen, Dämpfen und/oder korrosiven Flüssigkeiten nicht zulässig.



Treten ungewöhnliche Geräusche oder ein Schaden an den Lagern oder an sonstigen rotierenden Teilen auf, Gerät sofort ausschalten: Es besteht Berstgefahr! Die Reparatur darf nur bei Nilfisk durchgeführt werden.

Reinigen Sie in regelmäßigen Abständen das Kühlluftgebläse des Motors, um eine Überhitzung zu vermeiden.

Werden nicht sämtliche in den vorstehenden Abschnitten angeführten Vorgaben, Vorsichtsmaßnahmen und Wartungsarbeiten eingehalten, verfällt die Nilfisk-Garantie für den einwandfreien Betrieb als ATEX-Gerät der Kat. II 3D und/oder Kat. II 3G, erlischt die Gültigkeit der von Nilfisk ausgestellten ATEX-Konformitätserklärung und die Haftung für den Gerätegebrauch liegt ausschließlich beim Benutzer.



Sämtliche Wartungs- und Reinigungsarbeiten an der Transportanlage sind bei ausgeschalteter und vom Stromnetz getrennter Anlage durchzuführen.

D - Zusätzliche Vorschriften für ATEX-Geräte mit Seitenkanalverdichter Kat. II 2D für explosionsgefährdete Stäube, verwendbar in der Zone 21.

Folgende Modelle eignen sich nicht zum Ansaugen von Flugkraftstoff (Jet Fuel).

Nilfisk-Modelle:

Seitenkanalverdichter: Tplus - 37 – 39 – CTS - VHW Serie

Normen:

Die VHW-, CTS- und Tplus-Geräte sind in Übereinstimmung mit den Normen EN 1127-1, EN 80079-36 gefertigt.

Alle anderen Geräte sind in Übereinstimmung mit den Normen EN 1127-1, EN 13463-1, EN 61241-0 und EN 61241-1 gefertigt.

! VORSICHT! !

Die Anforderungen der vorstehenden Normen sind einzuhalten!

Diese Geräte sind bestimmt für die Verwendung in explosionsfähigen Atmosphären der Zonen 21 und 22 für Bereiche mit brennbaren Stäuben.

Sie dürfen unter keinen Umständen in Zone 20 und/oder in den Zonen 0, 1 und 2, in denen entzündliche Gase vorhanden sind, eingesetzt werden.

Sie sind zum Aufsaugen von Stäuben und/oder kleinen trockenen und feuchten Partikeln zur Reinigung von Räumen und Maschinen insbesondere in der Lebensmittel-, Chemie-, Pharma- und Textilindustrie sowie in von vielen Menschen genutzten Gebäuden wie Hotels, Schulen, Krankenhäusern, Fabriken, Geschäften, Büros und Apartmenthäusern vorgesehen.


Sie sind nicht geeignet für Stäube der Explosionsklasse ST3 d. h. mit einem Kst-Wert > 300 bar m/s (ISO 6184/1 – IFA-Klassifikation: <http://staubex.ifa.dguv.de/?lang=e>) noch für Stäube mit einer Zündenergie von unter 1 mJ. Sehen Sie hinsichtlich dieser Anwendungen bitte Absatz G - Zusätzliche Vorgaben für Modelle, die mit einem Tauchabscheider ausgestattet sind - ein.

Sie sind weder für die Aufnahme von Flüssigkeiten mit niedrigem Flammpunkt (Flammpunkt unter 55 °C) noch für Brandstoffe (T < 200 °C) gedacht.


Der Anwendungsbereich dieser Modelle verlangt besondere Sicherheitsvorkehrungen – zusätzlich zu den in der Betriebs- und Wartungsanleitung des Standardmodells angegeben – sowie eine sorgfältigere Wartung.

Kennzeichnung Typenschild:

Für VHW:

 II2D T 125 °C
für Zone 21

Für alle anderen Geräte:

 II2D Ex tD A21 IP65 T 125 °C
für Zone 21

Siehe Kennzeichnungsbeispiel in Abschnitt I.

Schalttafel und Kabeldurchführungen (Pg) auf Unversehrtheit und Staubdichtheit prüfen.
Überprüfen, ob die Schlauchschellen einwandfrei gespannt sind.

Überprüfen, ob das Entlastungsventil (Vakuumbegrenzungsventil) installiert und funktionstüchtig ist. Dazu das Gerät anlassen und die Saugöffnung verschließen. Das Ventil sollte öffnen und ein quietschendes Geräusch zu hören sein. Dieses Ventil verhindert bei einer Verstopfung der Ansaugöffnung, dass sich die Saugereinheit erhitzt.

Der für jedes Gerät maximal zulässige Unterdruck ist im beigelieferten Bedien- und Wartungshandbuch angegeben. Die Einstellung des Begrenzungsventils nicht verändern und auf keinen Fall die angegebenen Werte überschreiten.

Im Fall eines Defekts ausschließlich Originalersatzteile von Nilfisk verwenden. Der Austausch muss von geschultem Personal durchgeführt werden. Die Sicherheitsbauteile dürfen auf keinen Fall zerlegt, verändert und/oder gewartet werden.

Alle 10.000 Betriebsstunden, zumindest jedoch alle 2 Jahre, müssen die Kugellager (Motor und Turbinen) und der Schutzfilter des Sicherheitsventils bei Nilfisk gewartet werden. Man wende sich an das Verkaufsnetz oder an den Gerätehersteller. Die Saugereinheit darf vom Benutzer auf keinen Fall zerlegt, verändert und/oder gewartet werden.

Die Korrosion der Saugereinheit kann Gefahrensituationen verursachen. Die Saugereinheit dieser Geräte besteht aus einer Aluminiumlegierung. Mit Aluminiumlegierungen ist das Aufsaugen von Gasen, Dämpfen und/oder korrosiven Flüssigkeiten nicht zulässig.

! VORSICHT! !

Treten ungewöhnliche Geräusche oder ein Schaden an den Lagern oder an sonstigen rotierenden Teilen auf, Gerät sofort ausschalten: Es besteht Berstgefahr! Die Reparatur darf nur bei Nilfisk durchgeführt werden.

Im Fall eines Defekts ausschließlich Originalersatzteile von Nilfisk verwenden. Der Austausch muss von geschultem Personal durchgeführt werden. Die Sicherheitsfilter (Filter des Bypassventils sowie Sicherheitsfilter aus Metall) dürfen vom Benutzer auf keinen Fall zerlegt, verändert und/oder gewartet werden.

Werden nicht sämtliche in den vorstehenden Abschnitten angeführten Vorgaben, Vorsichtsmaßnahmen und Wartungsarbeiten eingehalten, verfällt die Nilfisk-Garantie für den einwandfreien Betrieb als ATEX-Gerät der Kat. II 2D, erlischt die Gültigkeit der von Nilfisk ausgestellten ATEX-Konformitätserklärung und die Haftung für den Gerätegebrauch liegt ausschließlich beim Benutzer.



Sämtliche Wartungs- und Reinigungsarbeiten an der Transportanlage sind bei ausgeschalteter und vom Stromnetz getrennter Anlage durchzuführen.

E - Zusätzliche Vorschriften für druckluftversorgte ATEX-Geräte der Kat. II 2D - Kat. II 2G - Kat II 2GD, die in den Zonen 21, 1 und 1/21 eingesetzt werden können.

Folgende Modelle eignen sich mit Ausnahme des Modells CTT40 Z1 nicht zum Ansaugen von Flugkraftstoff (Jet Fuel).

Nilfisk-Modelle:

CTT-Serie Riemenantriebssystem Motor + Turbine

Normen:

Diese Geräte sind in Übereinstimmung mit den Normen EN 1127-1 - EN 60079-0 - EN 60079-31 - EN ISO 80079-36 - EN 60079-14 - IEC TS 60079-46 gefertigt.

! VORSICHT! !

Die Anforderungen der vorstehenden Normen sind einzuhalten!

Diese Gerätemodelle sind für die Verwendung in explosionsfähigen Atmosphären bestimmt. Diese Bereiche sind als Zonen 21 und 22 (staubige Bereiche), Zonen 1 und 2 (Bereiche mit Gasen) und Zonen Z1/21 und Z2/22 (Bereiche mit gleichzeitigem Vorkommen von Staub und Gas) klassifiziert.

Sie dürfen unter keinen Umständen in Zone 20 und/oder in Zone 0, in der entzündliche Gase vorhanden sind, eingesetzt werden.

Sie sind zum Aufsaugen von Stäuben und/oder kleinen trockenen und feuchten Partikeln zur Reinigung von Räumen und Maschinen insbesondere in der Lebensmittel-, Chemie-, Pharma- und Textilindustrie sowie in von vielen Menschen genutzten Gebäuden wie Hotels, Schulen, Krankenhäusern, Fabriken, Geschäften, Büros und Apartmenthäusern vorgesehen.

Sie sind nicht geeignet für Stäube der Explosionsklasse ST3 d. h. mit einem Kst-Wert > 300 bar m/s (ISO 6184/1 – IFA-Klassifikation: <http://staubex.ifa.dguv.de/?lang=e>) noch für Stäube mit einer Zündenergie von unter 1 mJ. Sehen Sie hinsichtlich dieser Anwendungen bitte Absatz G - Zusätzliche Vorgaben für Modelle, die mit einem Tauchabscheider ausgestattet sind - ein.

Sie sind nicht für Brandstoffe (T < 200 °C) gedacht.

D

Der Anwendungsbereich dieser Modelle verlangt besondere Sicherheitsvorkehrungen – zusätzlich zu den in der Betriebs- und Wartungsanleitung des Standardmodells angegeben – sowie eine sorgfältigere Wartung.

Kennzeichnung Typenschild:



II2D - Ex tD A21 IP65 T 125 °C
für Zone 21;



II2G IIB T4
für Zone 1;



II2GD IIB T4 - Ex tD A21 IP65 T 125 °C
für Zone 1 und Zone 21 sind gleichzeitig vorhanden.

Siehe Kennzeichnungsbeispiel in Abschnitt I.

Alle 10.000 Betriebsstunden, zumindest jedoch alle 2 Jahre, müssen der Riemen und die Kugellager (Motor und Turbinen) bei Nilfisk gewartet werden. Man wende sich an das Verkaufsnetz oder an den Gerätehersteller. Die Turbinen dürfen in keinsten Weise vom Benutzer auseinander gebaut, verändert und/oder gewartet werden.

Serie MAG: Dieses Gerät ist mit einem antistatischen Antriebsriemen ausgestattet. Im Fall eines Defekts ausschließlich Originalersatzteile von Nilfisk verwenden. Der Austausch muss von geschultem Personal durchgeführt werden. Stellen Sie die Riemenspannung so ein, dass Sie eine Riemendehnung von 1% erhalten (z.B.: Messung an einem Riemenabschnitt mit einer Länge von 100 mm - siehe Abb. 1 und 2).

Serie CTT: Siehe vorstehende Angaben zur Serie MAG. Für die Überprüfung und Einstellung des Riemens Angaben in der Betriebs- und Wartungsanleitung des Standardmodells beachten.

Die Korrosion der Turbine kann eine Gefahrensituation verursachen. Die Turbinen dieser Geräte bestehen aus Aluminium und verzinktem Stahl. Für diese Metalle ist das Ansaugen von Gas, Dämpfen und/oder korrosiven Flüssigkeiten nicht zulässig.

Die interne Motorhalterungsplatte je nach Staubbelastung der Umgebung, zumindest jedoch alle sechs Monate, reinigen: etwaige Staubablagerungen entfernen. Bei dieser Gelegenheit Spannung und Abnutzungsgrad des Antriebsriemens überprüfen. Sofern erforderlich, gegen ein Originalersatzteil austauschen.

! VORSICHT! !

MAG1-2-3-Sauggeräte ausschließlich für Staub Kat. II 2D und CTT (alle). Bei lautem Laufgeräusch der Lager, das Gerät sofort ausschalten und Zustand der Lager überprüfen. Technischen Kundendienst für die Durchführung der Wartungsarbeiten gemäß den vorstehenden Angaben kontaktieren. Gerät nicht wieder einschalten: Es besteht Explosionsgefahr!

! VORSICHT! !

MAG-Sauggeräte für Gas oder für Gas und Staub, resp. Kat. II 2G – II 2GD: Bei Funktionsausfall und leuchtender roter, die Lagerüberhitzung anzeigender Kontrollleuchte, den Zustand der Lager überprüfen. Technischen Kundendienst für die Durchführung der Wartungsarbeiten gemäß den vorstehenden Angaben kontaktieren. Setzen Sie den Industriesauger nicht wieder in Betrieb. Es besteht Explosionsgefahr!

Werden nicht sämtliche in den vorstehenden Abschnitten angeführten Vorgaben, Vorsichtsmaßnahmen und Wartungsarbeiten eingehalten, verfällt die Nilfisk-Garantie für den einwandfreien Betrieb als ATEX-Gerät der Kat. II 2GD – Kat. II 2G – Kat. II 2D, erlischt die Gültigkeit der von

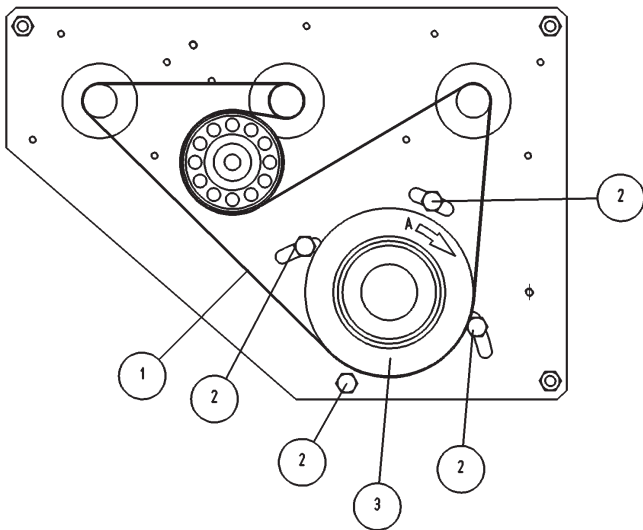
Nilfisk ausgestellten ATEX-Konformitätserklärung und die Haftung für den Gerätegebrauch liegt ausschließlich beim Benutzer.



Sämtliche Wartungs- und Reinigungsarbeiten an der Transportanlage sind bei ausgeschalteter und vom Stromnetz getrennter Anlage durchzuführen.

MAG 3307 – 3557: Einstellung des Antriebsriemens (Abb. 1) - **VORSICHT!!** -: Zum Spannen des Riemen die vier Schrauben (2) lösen und die Riemenscheibe (3) und den Elektromotor in Pfeilrichtung (A) drehen, wie in Abb. 1 gezeigt. Den Riemen zum Lockern in die entgegengesetzte Richtung drehen.

Abb. 1



MAG 3156 – 3306: Einstellung des Antriebsriemens (Abb. 2) - **VORSICHT!!** -: Zum Spannen des Riemens die vier Schrauben (2) lösen und die Schraube (3) im Uhrzeigersinn drehen. Zum Lockern des Riemens gegen den Uhrzeigersinn drehen.

Abb. 2

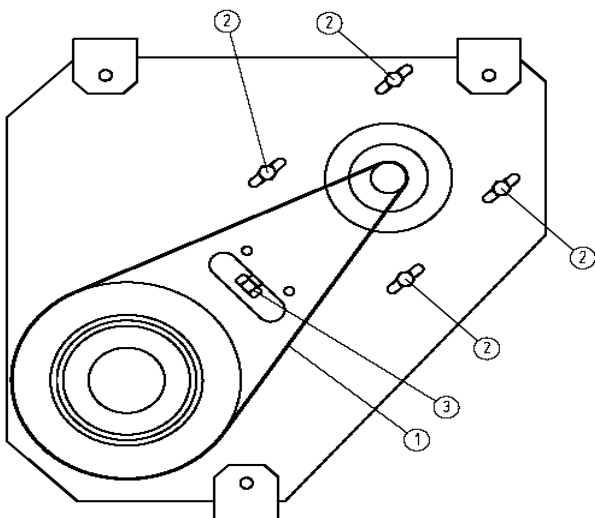


Fig. 2.1

F - Zusätzliche Vorschriften für zentrale Sauganlagen und Staubförderung gemäß ATEX Kat. II 3D

Folgende Modelle eignen sich nicht zum Ansaugen von Flugkraftstoff (Jet Fuel).

Nilfisk-Modelle:

Motorisierte Saugereinheit mit und ohne Räder, mit und ohne Schalttafel, mit oder ohne Filtereinheiten, mit oder ohne Sammeldepots mit manueller oder motorisierter Entleereinheit, mit oder ohne Entleerungszubehör, mit oder ohne Füllstands-, Flusssteuerungs-, Sauggutsensoren, mit oder ohne Leitungsausrüstung für den Saugguttransport, mit oder ohne Sauggutaufnahme ausgerüstet mit Steuerungssystem (Sensoren und/oder Mikroschalter) oder nicht.

von Nilfisk ausgestellten Bestellbestätigung angegebenen Stoffen und Materialien abweichen.

HINWEIS:

Werden nicht sämtliche vorstehenden Angaben beachtet, erlischt die Gültigkeit der von Nilfisk ausgestellten ATEX-Konformitätserklärung und die Haftung für den Gerätegebrauch liegt ausschließlich beim Benutzer.

Normen:

Diese Anlagen oder Anlagenteile sind in Übereinstimmung mit den Normen EN 1127-1, EN 13463-1, EN 61241-0 und EN 61241-1 (Z22 Staub) gefertigt.



VORSICHT!

Die Anforderungen der vorstehenden Normen sind einzuhalten!

Motorisierte Saugereinheit

Für eine Beschreibung und sämtliche übrigen Anforderungen an Betrieb, Wartung und Kennzeichnung siehe die Vorgaben für Geräte mit gleicher Motorisierung, die für den Betrieb in **Zone 22** bestimmt sind.

Sie sind nicht geeignet für Stäube der Explosionsklasse ST3 d. h. mit einem Kst-Wert > 300 bar m/s (ISO 6184/1 – IFA-Klassifikation: <http://staubex.ifa.dguv.de/?lang=e>) noch für Stäube mit einer Zündenergie von unter 1 mJ. Sehen Sie hinsichtlich dieser Anwendungen bitte Absatz G - Zusätzliche Vorgaben für Modelle, die mit einem Tauchabscheider ausgestattet sind - ein.

Sonstige Anlagenteile

Um die ATEX-Klassifikation der Anlage nicht zu verändern, ist ausschließlich der Austausch gegen von Nilfisk gelieferte Originalbauteile zulässig. Verwiesen wird insbesondere auf die Schlauchleitungen, die antistatisch sein müssen.

D

Sachgemäßer und unsachgemäßer Gebrauch:

Die Metallbauteile der Anlagen (Depots, Trichter, Leitungen) können aus diversen Werkstoffen (verzinktem Stahl, Edelstahl, Kunststoff, Gummi etc.) gefertigt und geliefert werden. Bauliche(r) Typ, Beschaffenheit und Werkstoffe hängen von den aufzusaugenden und/oder zu befördernden Materialien ab, die der Kunde bei der Bestellung angibt.

Diese Elemente werden von Nilfisk bei der Risikobewertung nach ATEX der jeweiligen Anlage berücksichtigt:

1. Nilfisk haftet daher nicht für etwaige Risiken, Gefahren oder Schäden, die aus einem Gebrauch entstehen, der von dem in der von Nilfisk ausgestellten Bestellbestätigung angegebenen Gebrauch abweicht.
2. Nilfisk haftet ferner nicht für das Aufsaugen und/oder den Transport von Stoffen oder Materialien, die von den in der

G - Zusätzliche Abweisungen für Modelle mit dem Tauchabscheider

Folgende Modelle eignen sich nicht zum Ansaugen von Flugkraftstoff (Jet Fuel).

Nilfisk-Modelle:

VHS110 Z22 EXA IS - VHC110 Z1 EXA IS - VHC120 Z1 EXA IS - VHC200 L100 Z1 EXA IS - T22 PLUS Z22 EXA IS - T40 PLUS Z22 EXA IS - T40W PLUS Z22 EXA IS - CTS22 Z22 EXA IS - CTS40 Z22 EXA IS

Normen:

Der Tauchabscheider ist für Stäube der Explosionsklasse St3, d. h. mit einem Kst-Wert > 300 bar m/s (ISO 6184/1 – IFA-Klassifikation: <http://staubex.ifa.dguv.de/?lang=e>), und/oder für Stäube mit einer Zündenergie von unter 1 mJ geeignet.



VORSICHT!

Das Gerät muss zu 100 % für das Aufsaugen von brennbaren Stäuben geeignet sein.

Nilfisk empfiehlt ein Ex-zertifiziertes Modell entsprechend 2014/34/EU.

Das Gerät muss mit einem für die Verwendung mit Wasser oder Öl zugelassenen Inertisierungssystem ausgestattet sein, um die Bildung und Reaktivität von brennbaren Gasen zu verhindern.

Ergänzend zu den obigen Angaben und für alle Anwendungen, die MIE < 1 mJ betreffen, könnten zur Verwendung des Tauchabscheiders zusätzliche nationale Einschränkungen durch lokale Vorschriften erforderlich sein. Bitte die entsprechenden Informationen bei den zuständigen Behörden einholen. Darüber hinaus müssen spezifische Gegenmaßnahmen an der Maschine oder im Produktionsprozess getroffen werden, um brennbaren Staub sicher absaugen zu können.

Der Nilfisk-Kundendienst kann mögliche Maßnahmen vorschlagen, um die Sicherheit beim Betrieb der Maschine zu erhöhen.

Verwendung

Der Tauchabscheider umfasst zwei Behältern, wobei der untere den aufgesaugten Staub auffängt und sich im oberen der Koaleszenzfilter befindet.

- Den oberen Behälter abnehmen (1).
- Das Verschlussband (2) aufschrauben, abnehmen und die Schellendichtung (3) entfernen.
- Auffangbehälter (4) herausnehmen und sicherstellen, dass das Auslassventil (5) geschlossen ist.
- Für Mineralöl (20 Liter in einem Behälter mit Durchmesser 460 mm oder 11 Liter in einem Behälter mit Durchmesser 400 mm, z. B. das Öl Mobil Velocite Nr. 6 verwenden) im Abscheider (6) und prüfen, dass der Füllstand bis zur Mindestmarkierung auf dem Füllstandanzeiger (7) ansteigt.
- Den Auffangbehälter (4) in den Abscheider (6) setzen.
- Behälter (4) und Abscheider (6) wieder miteinander verbinden, die Schellendichtung (3) einsetzen und das Verschlussband (2) wieder anbringen.
- Den Filterbehälter wieder auf dem inneren Flansch des

Abscheiders positionieren.

- Den Abscheider unter der Filterkammer einsetzen.
- Den Saugschlauch am Einlass (8) des Abscheiders anschließen.
- Die Maschine einschalten und den Staub aufsaugen.
- Das Staubsaugen einstellen, sobald der Ölfüllstand die Maximum-Markierung erreicht (etwa 6 l aufgesaugter Staub mit dem Behälter mit Durchmesser 460 mm).

[HINWEIS]

Die Ausführung mit einem Auffangbehälter mit 400 mm Durchmesser ist mit einer automatischen Stoppvorrichtung ausgerüstet. Sobald der maximale Füllstand des gesammelten Materials erreicht ist (ca. 4-5 l), stoppt die Maschine den Saugvorgang, und der Prozess muss unterbrochen werden.

Entleeren des Behälters

- Gerät ausschalten und die Saugleitung abschließen.
- Den Abscheider abnehmen und den Behälter in einen Bereich bringen, der für die Lagerung/Entleerung des Materials geeignet ist.
- Den Abscheider in angehobener Stellung auf einer Werkbank positionieren, um das Ausleeren der Flüssigkeit zu erleichtern.
- Einen Behälter in der Nähe des Ablassventils (5) vorsehen.
- Das Ablassventil (5) öffnen und warten, bis die gesamte inerte Flüssigkeit aus dem Abscheider gelaufen ist.

[HINWEIS]

Es empfiehlt sich, das Auslaufen zu unterbrechen, sobald die Flüssigkeit trübe wird.

[HINWEIS]

Es empfiehlt sich die Installation eines Zusatzfilters auf dem Behälter, um die inert werdende Flüssigkeit noch zusätzlich zu filtern, um sie korrekt entsorgen zu können.

- Den oberen Behälter (1) abnehmen, die Schelle (2) und ihren Behälter (3) aufschrauben und abnehmen.
- Mithilfe des vorhandenen Hebegurtes den Materialauffangbehälter (4) langsam hochheben.
- Einige Sekunden warten, damit weitere Flüssigkeit durch die Schlitze am Behälterboden (4) austreten kann. Ggf. leicht neigen.
- Die obere Abdeckung des Behälters und ggf. den Schlammfiltereinsatz abnehmen.
- Alle verschmutzten Teile reinigen und danach sorgfältig mit kaltem Wasser abspülen, um alle Spuren des abgesaugten Materials/der inerten Flüssigkeit zu entfernen.
- Die Komponenten in umgekehrter Reihenfolge wieder zusammensetzen. Vor dem Zusammenbau, die gewaschenen Teile gut trocknen lassen.
- Den Behälter wieder an der Maschine anbringen, um ihn erneut zu verwenden.

D

[HINWEIS]

Es empfiehlt sich, diese Wartungstätigkeit regelmäßig und in nicht allzu großen Zeitabständen durchzuführen, auch wenn kleine Produktmengen angesaugt werden und auch wenn der Maximum-Füllstand im Behälter nicht erreicht wird.

Zu lange Zeitabstände könnten zu Sedimentierung auf dem Behälterboden führen, wodurch die oben beschriebenen Wartungseingriffe länger dauern würden.

⚠ VORSICHT! ⚠

Die maximale Schlammmenge im Behälter darf das Höchstgewicht von 9 kg (20 lb) nicht überschreiten. Dieser Wert hängt von der Art des aufgesaugten Materials ab. Den Behälter sofort leeren, wenn dieser Wert erreicht wurde.

Verwendungsweise des Schlammfilters

Das System kann auch mit einem eigenen 300 mm Schlammfiltereinsatz verwendet werden, der in den Behälter gesetzt wird. Der Filter scheidet schlammige Teile ab und fängt sie auf und bietet auf diese Weise eine erste Filterung.

Der Ölschlamm im Behälter kann auch durch einen weiteren 300 oder 100 mm-Schlammfilter gefiltert werden, um wieder verwendet werden zu können.

Es empfiehlt sich, dieses Verfahren während mehrere Arbeitszyklen (etwa 3-4 Zyklen) anzuwenden, und das Öl zur Gänze zu wechseln, sobald es an Fluidität verliert (hohe Viskosität).

Inertisierungsflüssigkeit für Tauchabscheider-Satz

Das System ist für die Verwendung mit Wasser oder Öl ausgelegt. Die Eigenschaften der Inertisierungsflüssigkeit müssen der Art der verwendeten Materialien entsprechen, wobei der Benutzer alle Reaktionen kennen und berücksichtigen muss, die diese haben könnten, sobald sie mit der im Behälter vorhandenen Flüssigkeit in Kontakt kommen.

Zum Ansaugen von Metallstäuben, die spezielle Reaktionen und die Entstehung gefährliche Dämpfe oder Gase wie von Wasserstoff auslösen könnten empfehlen sich (entsprechend den Anweisungen der NFPA484) Inertisierungsflüssigkeiten mit folgenden Spezifikationen:

- Mineralöl
- Flammpunkt > 100 °C
- Viskosität bei 40 °C ≤10 ctS
- Dichte > 0,80 kg/l

Öle mit denselben Spezifikationen (z. B. „Mobil Velocite No.6“) sind lokal erhältlich.

⚠ VORSICHT! ⚠

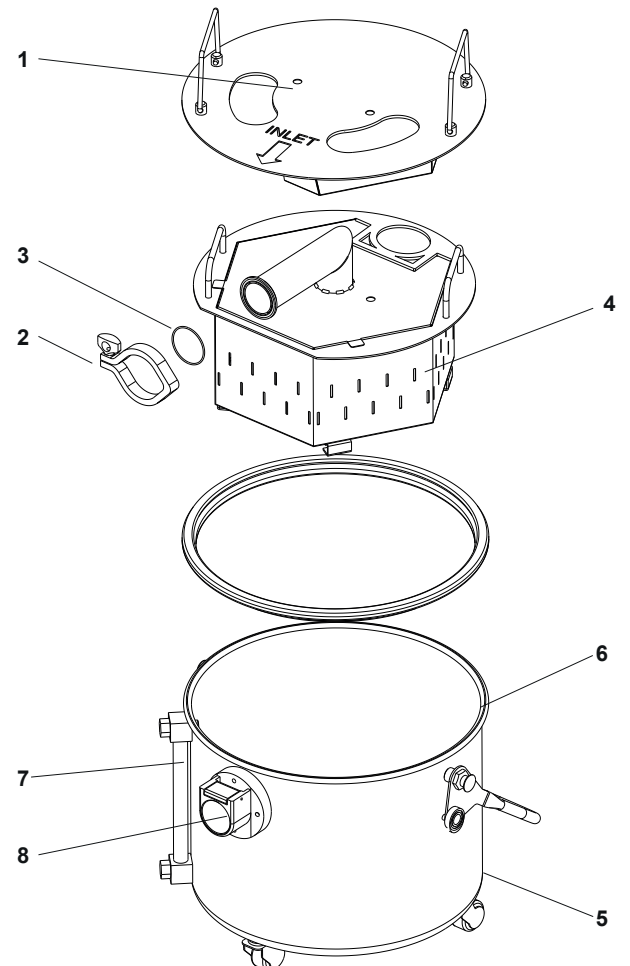
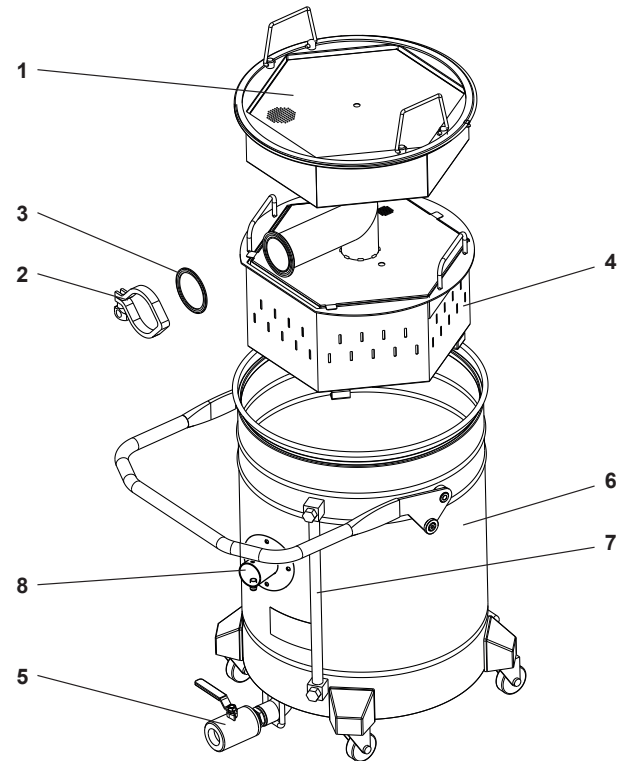
Öl ist brennbar und muss gemäß den örtlichen Vorschriften gehandhabt werden.

⚠ VORSICHT! ⚠

Der Flüssigkeitsstand im Auffangbehälter kann bei der Verwendung unterschiedliche Verdunstungsgrade aufweisen. Das Gerät nur verwenden, wenn der Mindeststand gewährleistet ist.

⚠ VORSICHT! ⚠

Wasserstoff ist ein brennbares Gas, das durch den Kontakt zwischen Metallstaub und Wasser entsteht. Das Aufsaugen dieser Stäube birgt daher Brand- und Explosionsrisiken, sodass der Einsatz qualifizierten Personals erforderlich ist.



D

H - Zusätzliche Vorschriften für IEC Ex-Geräte

Nilfisk-Modelle:

Riemenantriebssystem mit Motor + Turbine

Normen:

Diese Maschinen entsprechen folgenden Standards:
Normen IEC 60079-0:2011 und IEC 60079-14:2013



Die Anforderungen der vorstehenden Normen sind einzuhalten!

Diese Maschinen sind für den Gebrauch in den klassifizierten explosionsgefährdeten Atmosphären vorgesehen: Diese Bereiche sind als Zonen 21 und 22 (staubige Bereiche), Zonen 1 und 2 (Bereiche mit Gasen) und Zonen Z1/21 und Z2/22 (Bereiche mit gleichzeitigem Vorkommen von Staub und Gas) klassifiziert.

Sie dürfen unter keinen Umständen in Zone 20 und/oder in Zone 0, in der entzündliche Gase vorhanden sind, eingesetzt werden.

Sie sind zum Aufsaugen von Stäuben und/oder kleinen trockenen und feuchten Partikeln zur Reinigung von Räumen und Maschinen insbesondere in der Lebensmittel-, Chemie-, Pharma- und Textilindustrie sowie in von vielen Menschen genutzten Gebäuden wie Hotels, Schulen, Krankenhäusern, Fabriken, Geschäften, Büros und Apartmenthäusern vorgesehen.

Sie sind nicht geeignet für Stäube der Explosionsklasse ST3 d. h. mit einem Kst-Wert > 300 bar m/s (ISO 6184/1 – IFA-Klassifikation: <http://staubex.ifa.dguv.de/?lang=e>) noch für Stäube mit einer Zündenergie von unter 1 mJ. Sehen Sie hinsichtlich dieser Anwendungen bitte Absatz G - Zusätzliche Vorgaben für Modelle, die mit einem Tauchabscheider ausgestattet sind - ein.

Diese Geräte sind nicht für die Aufnahme von explosionsfähigen oder chemisch instabilen Substanzen bestimmt.

Für Bereiche mit Vorhandensein von Gas bis Gruppe IIB (Äthylen) vorgesehen.

Sie sind weder für die Aufnahme von Flüssigkeiten mit niedrigem Flammpunkt (Flammpunkt unter 55 °C) noch für Brandstoffe (T < 200 °C) gedacht.

Der Anwendungsbereich dieser Modelle verlangt besondere Sicherheitsvorkehrungen – zusätzlich zu den in der Betriebs- und Wartungsanleitung des Standardmodells angegeben – sowie eine sorgfältigere Wartung.

Kennzeichnung Typenschild:

Ex IIB T4 Gb - Ex IIIC T125 °C Db

(Siehe Kennzeichnungsbeispiel in Abschnitt I).

Alle 10.000 Betriebsstunden, zumindest jedoch alle 2 Jahre, müssen der Riemen und die Kugellager (Motor und Turbinen) bei Nilfisk gewartet werden. Man wende sich an das Verkaufsnetz oder an den Gerätehersteller. Die Turbinen dürfen in keinsten Weise vom Benutzer

auseinander gebaut, verändert und/oder gewartet werden.

Dieses Gerät ist mit einem antistatischen Antriebsriemen ausgestattet. Im Fall eines Defekts ausschließlich Originalersatzteile von Nilfisk verwenden. Der Austausch muss von geschultem Personal durchgeführt werden.

Für die Überprüfung der Riemenspannung die Angaben in der Betriebs- und Wartungsanleitung des Standardmodells beachten.

Die Korrosion der Turbine kann eine Gefahrensituation verursachen. Die Turbinen dieser Geräte bestehen aus Aluminium und verzinktem Stahl. Für diese Metalle ist das Ansaugen von Gas, Dämpfen und/oder korrosiven Flüssigkeiten nicht zulässig.

Die interne Motorhalterungsplatte je nach Staubbelastung der Umgebung, zumindest jedoch alle sechs Monate, reinigen: etwaige Staubablagerungen entfernen. Bei dieser Gelegenheit Spannung und Abnutzungsgrad des Antriebsriemens überprüfen. Sofern erforderlich, gegen ein Originalersatzteil austauschen.



An allen Maschinen, die nicht mit einem Netzstecker ausgestattet sind, muss der Verwender das freie Kabelende in einer nicht explosionsgefährdeten Umgebung, in einem Gehäuse oder unter Verwendung eines Steckers anschließen, der auf eine für den Einsatzzweck geeignete Art geschützt ist. Der Stecker darf nur von qualifiziertem Fachpersonal installiert werden.



Im Fall von Geräuschen an den Lagern Gerät sofort ausschalten und Zustand der Lager überprüfen. Technischen Kundendienst für die Durchführung der Wartungsarbeiten gemäß den vorstehenden Angaben kontaktieren. Gerät nicht wieder einschalten: Es besteht Explosionsgefahr!

Alle in den vorstehenden Abschnitten angeführten Vorgaben, Vorsichtsmaßnahmen und Wartungsarbeiten müssen eingehalten werden, andernfalls verfällt die Nilfisk-Eignungsgarantie hinsichtlich der IEC Ex-Konformitätsanforderungen, das Nilfisk Konformitätszertifikat verliert seine Gültigkeit und der Verwender ist allein verantwortlich für die Verwendung des Industriesaugers.



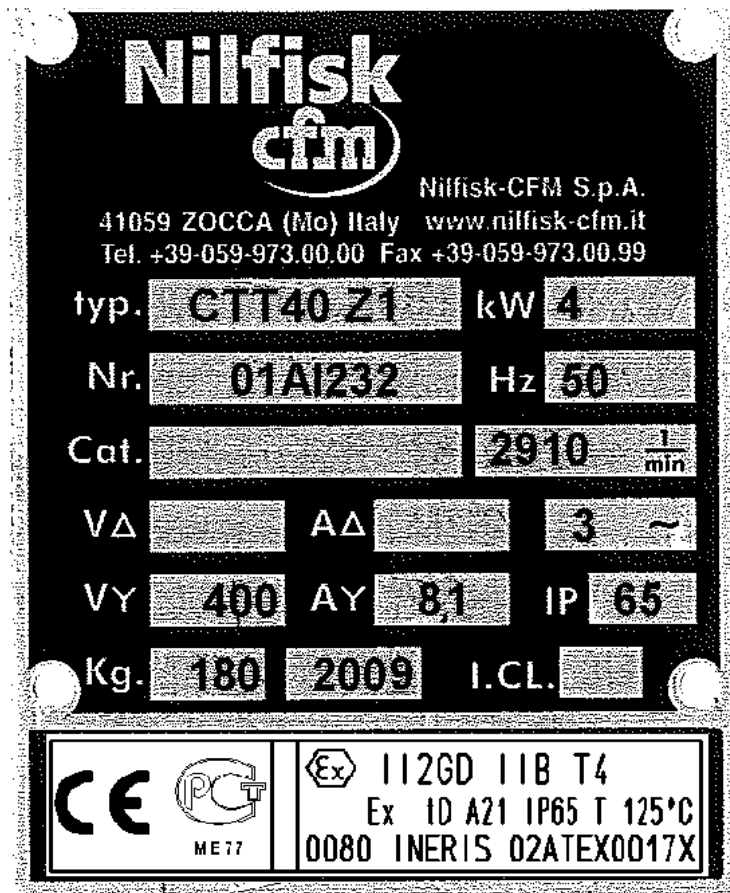
Sämtliche Wartungs- und Reinigungsarbeiten an der Transportanlage sind bei ausgeschalteter und vom Stromnetz getrennter Anlage durchzuführen.



Die Sonderbedingungen für den sicheren Betrieb werden durch die Bedingungen, die in den Konformitätszertifikaten aller Ausrüstungen, die die endgültige Baugruppe bilden, beschrieben sind, ergänzt.

D

I - Kennzeichnungsbeispiel



D

Typ: CTT40 H Z1	400,00 V	3~	8,10 A
S/N: 3820120300085	4,00 kW		119 kg
P/N: 4030600074	50 Hz		IP 65
			01-2012




112GD IIB T4
 Ex ID A21 IP65 T 125°C
 0080 INERIS 02ATEX0017X

Nilfisk-CFM S.p.A.
 Via Porrettana 1991
 41059 Zocca (MO) - ITALY
<http://www.nilfisk-cfm.com/>



Typ: CTT40IECEX Z1	400,00 V	3~	7,80 A
S/N: 3820133099999	4,00 kW		193 kg
P/N: 4030600219	60 Hz		IP 65
Typ: CTT40IECEX Z1 V400 H60			07-2015


IECEX INE 06.0003X
 Ex IIB T4 Gb
 Ex IIIC T125°C Db


 Made in Italy

Nilfisk S.p.A.
industrial-vacuum.nilfisk.com

Via Porrettana 1991
 41059 Zocca (MO) - ITALY

D

Traducción de las instrucciones originales

Certificación ATEX e IECEx

Manual de las aspiradoras, de los sistemas de aspiración centralizada y de las instalaciones de extracción de polvo

Instrucciones adicionales para el usuario - Suplemento del manual de uso y mantenimiento

Leyenda:

Zona	Categoría ATEX	Categoría IEC Ex	Tipo de aparato Nilfisk	Unidad de aspiración	Instrucciones adicionales
Todos	-		-	-	A - G - I - L
Z21 Polvo combustible	II 2D		Aire comprimido - VHC - serie A en versión DXX	Suministro de aire comprimido	B
Z1 Gases inflamables	II 2G				
Z1/21 Polvo combustible y gases inflamables	II 2GD				
Z22 Polvo combustible	II 3D		Con ventilador lateral: Serie 30 – 31 – 33 T22plus – T40plus T40Wplus – 37 – 39 CTS – 15 ATEX - VHW	Con ventilador lateral (sólo polvo)	C
Z2 Gases inflamables	II 3G	Con ventilador lateral (gas)			
Z21 Polvo combustible	II 2D		Con ventilador lateral: Serie 30 – 31 – 33 T22plus – T40plus T40Wplus – 37 – 39 CTS – VHW	Con ventilador lateral (sólo polvo)	D
Z21 Polvo combustible	II 2D		Serie MAG DEX CTT	Motor + unidad de correa turbina	E
Z1 Gases inflamables	II 2G				
Z1/21 Polvo combustible y gases inflamables	II 2GD				
Z22 Polvo combustible	II 3D		Sistemas de aspiración centralizada e instalaciones de extracción de polvo	Con ventilador lateral, bomba de paletas (sólo polvo)	F
Z1/21 Polvo combustible y gases inflamables	-	EPL Db Gb	CTT	Motor + unidad de correa turbina	H

Los modelos arriba mencionados no son adecuados para recoger combustible para aviones (Jet Fuel) excepto los modelos VHC200 Z1 - VHC200 EXP - CTT40 Z1 - VHC110 Z1 y VHC120 Z1.

Índice

A - Las siguientes prescripciones y precauciones son válidas para el uso de aparatos ATEX en zonas con atmósfera explosiva.....	3
B - Prescripciones adicionales para los aparatos ATEX con alimentación por aire comprimido, Cat II 2D - Cat II 2G - Cat II 2GD, utilizados en la zona 21, 1 y 1/21	5
C - Prescripciones adicionales para los aparatos ATEX con ventilador lateral Cat II 3D para uso en zona 22 o ventiladores laterales Cat II 3G utilizados en zona 2.....	6
D - Prescripciones adicionales para los aparatos ATEX con ventilador lateral II 2D para polvo explosivo, apto para la zona 21	8
E - Prescripciones adicionales para los aparatos series MAG y CTT ATEX Cat II 2D - Cat II 2G - Cat II 2GD para las zonas 21, 1 y 1/21	10
F - Prescripciones adicionales para los sistemas de aspiración centralizados y las instalaciones de extracción de polvo ATEX Cat II 3D	12
G - Prescripciones adicionales para los modelos equipados de separador de inmersión	13
H - Prescripciones adicionales para los aparatos IEC Ex	15
I - Ejemplo de marcado de la placa identificativa.....	16
L - Mantenimiento y registros de verificación	17

A - Las siguientes prescripciones y precauciones son válidas para el uso de aparatos ATEX en zonas con atmósfera explosiva

Estas aspiradoras cumplen con la Directiva 2014/34/UE (ATEX) excepto en el modelo CTT40 Z1 IECEX.



¡ATENCIÓN!

La temperatura de funcionamiento para los aparatos descritos en este manual es: -20...+40°C.

El usuario debe ser informado acerca de los peligros relacionados con la corriente eléctrica y la electricidad estática, así como de los riesgos derivados de las propiedades físicas y químicas de las sustancias presentes en el área de trabajo.

Asimismo, también debe estar informado sobre las características medioambientales de la zona en que se instalará y utilizará el aparato.

De conformidad con la directiva 1999/92/CE, en presencia de gases combustibles y/o gases inflamables en el lugar de trabajo, el empleado debe clasificar la zona y elegir un aparato de la categoría adecuada (de conformidad con las definiciones de la directiva 2014/34/UE).

Las definiciones de las áreas dónde puedan producirse atmósferas explosivas, son incluidas en la Directiva 99/92/CE. A continuación hay un extracto de esas definiciones.

Zonas 2 / 22: «Área en la que no es probable, en condiciones normales de explotación, la formación de una atmósfera explosiva (...) y en la que, en caso de formarse, sólo permanece durante un periodo de tiempo corto»

Zonas 1 / 21: Área en la que es probable, en condiciones normales de explotación, la formación de una atmósfera explosiva

Una guía para la identificación de los lugares en los que es probable la formación de una atmósfera explosiva se encuentra en la norma EN 60079-10-1, para los peligros causados por gases inflamables, vapores y nieblas, y en la norma EN 60079-10-2 para los peligros causados por el polvo.

Antes de usar:

Verificar que los datos indicados en la placa identificativa del aparato corresponden a la clasificación de la zona y a la temperatura máxima permitida para evitar la deflagración del polvo en el área de trabajo.

Verificar que las especificaciones de la máquina no han sido modificadas, en caso contrario la Declaración de Conformidad ya no será válida.

Las máquinas que no están equipadas con una tapa de protección para la unidad de aspiración están diseñadas para el uso ÚNICAMENTE dentro de una carcasa que protege contra el riesgo de bloqueo del ventilador de enfriamiento debido a la caída accidental de objetos. Es responsabilidad del usuario instalar la aspiradora dentro de una carcasa que garantice un nivel adecuado de ventilación al motor de la unidad de aspiración.

En los modelos con esta característica, conectar a tierra el cable amarillo/verde adicional suministrado.

Las máquinas que no tienen esta característica tienen ruedas

antiestáticas: compruebe que éstas se usen en suelos conductivos.

La electricidad estática puede causar chispas, con el consiguiente riesgo de explosión. Por tanto, asegúrese de que la toma de corriente eléctrica y el enchufe (el cable de tierra suministrado en los modelos de aire comprimido) están conectados a tierra.

Compruebe la continuidad eléctrica con un ohmímetro:

1. Entre la boca y el extremo de los accesorios de aspiración: la resistencia medida debe ser menos que 100MΩ (10⁸Ω)
2. Entre el contenedor (si no está instalado, utilice la salida para descargar el material recogido) y la clavija de conexión a tierra (si la aspiradora está equipada con un enchufe), o el cable de conexión a tierra del cable de alimentación (o el cable de conexión a tierra en el caso de modelos de aire comprimido).

En este caso la resistencia medida debe ser:

- menos de 10Ω si los componentes son de acero inoxidable (los puntos de conexión posibles de los electrodos son manijas, boquillas y soportes de las ruedas)
- menos de 10⁶ Ω en el caso de contenedor de plástico tipo Safe Pack (el punto de conexión de los electrodos está sobre la boca)

Verificar por si hay conexiones eléctricas o mecánicas sueltas.

El aparato debe estar apagado antes de conectarlo a una fuente de energía. Conecte el aparato a una fuente de energía fuera de la zona ATEX (zona sin clasificar). Si el aparato tiene un enchufe eléctrico ATEX certificado para la zona en la que se utiliza, puede conectarse a una toma con certificación ATEX en el mismo tipo de zona con la misma clasificación, siempre después de apagarlo.



¡ATENCIÓN!

En todas las máquinas suministradas sin enchufe eléctrico, el usuario tiene que conectar el extremo libre del cable en una atmósfera no explosiva, en un alojamiento o utilizando un enchufe protegido por un modo reconocido apto para la zona de destino. El enchufe lo puede instalar solo un electricista calificado.

Durante el funcionamiento:

Verificar que los datos indicados en la placa identificativa del aparato corresponden a la clasificación de la zona y a la temperatura máxima permitida para evitar la deflagración del polvo en el área de trabajo.

Utilice sólo tubos flexibles antiestáticos (evite usar tubos superficialmente antiestáticos) y use solamente piezas de recambio originales Nilfisk.

Cuando sustituya el filtro, instale solamente filtros antiestáticos originales Nilfisk.

No usar tubos de recogida de polvo o tubos aislantes de acoplamiento.

No extraer los tubos durante el funcionamiento, esperar siempre a que la aspiradora se haya detenido.

No usar bolsas de plástico para el contenedor (se permiten sólo bolsas de plástico antiestáticas originales, código Nilfisk "Z01723502 - Z01769505 - 4084001313 - 4084001340").

Si necesita usar un preseparador, compruebe que está bien fijado. Utilice sólo tubos antiestáticos, tanto para la aspiración como para la conexión del preseparador. No usar el aparato para aspirar objetos o partículas grandes, pues pueden chocar entre ellas y producir chispas.

No hacer fricción o golpear el suelo con herramientas de acero, pues pueden producir chispas debido a la fricción. Para limpiar el suelo, utilice sólo colectores o válvulas de aspiración que puedan ser reemplazadas con piezas de recambio antiestáticas originales Nilfisk.

Verificar el indicador de la aspiradora personalmente, para así evitar la obstrucción del filtro.

Lleve la aspiradora fuera de la zona clasificada ATEX, a continuación, suelte el contenedor y vacíelo, sobre todo después de aspirar partículas vegetales húmedas o líquidos, para evitar así la acumulación de gases de fermentación.

Para evitar cambiar la clasificación de la zona de trabajo, el contenedor debe vaciarse fuera de la zona (zona sin clasificación ATEX). Lleve la aspiradora fuera de la zona clasificada ATEX, a continuación, suelte el contenedor y vacíelo. En instalaciones de extracción de polvo centralizadas, el usuario debe respetar los procedimientos, utilizar métodos y accesorios para vaciar el depósito que no alteren la clasificación de la zona de instalación. Utilice sólo piezas de repuesto originales para sustituir los accesorios entregados por el fabricante.

La declaración de conformidad quedará anulada si no cumple con lo anterior.

Mantenimiento específico y otras precauciones

Realice siempre las operaciones de mantenimiento y las comprobaciones descritas en el manual de instrucciones estándar de la máquina que esté utilizando. Verificar con regularidad, y especialmente mientras se vacía el contenedor de polvo, que los filtros están en buenas condiciones (incluido el filtro metálico de seguridad, si lo hay), para así prevenir roturas, desgastes, daños y/o desgarro de la tela del filtro, algo que puede producir dispersión y salida del polvo. Esto puede generar nubes peligrosas. Antes de utilizar el aparato compruebe que el filtro está intacto, de la siguiente manera: aspire polvo fino e inerte (por ejemplo: talco, tiza, escayola, etc.) y asegúrese de que no se sale de la toma.

Limpiar periódicamente el ventilador de refrigeración para evitar el sobrecalentamiento del motor.

Utilice únicamente tubos y accesorios antiestáticos originales de Nilfisk.

Para evitar descargas electroestáticas, los tubos antiestáticos deben conectarse a tierra. Usando un ohmímetro, comprobar que existe la conexión galvánica correcta (continuidad eléctrica) entre los tubos y los accesorios que están siendo utilizados. Esto es para evitar que el operario esté expuesto a riesgos de incendio y de descargas eléctricas.

Todas las máquinas que tienen en la descripción de su modelo el acrónimo EXA, están dotadas de una boca que permite el acoplamiento solo con accesorios modelo EXA Nilfisk.

Todos los accesorios EXA están certificados y no tienen una función independiente, por lo tanto se clasifican como componentes.

Pueden utilizarse únicamente con aspiradoras industriales Nilfisk o con otros equipos del mismo fabricante, para su uso previsto, ya equipados con marcación Ex y declaración de conformidad relacionada, de conformidad con las instrucciones indicadas en su manual de uso y mantenimiento y en aquellos de los equipos a los que están conectados.

Este acoplamiento correcto garantiza el pleno cumplimiento de la Directiva ATEX sin requerir más controles y/o certificaciones. Si fuera necesario, póngase en contacto con el Centro de Asistencia Nilfisk.



¡ATENCIÓN!

No frotes las partes no metálica con paños, trapos, o tejido de cualquier tipo (algodón, lana, sintético, papel, etc.) que pueda causar cargas electroestáticas peligrosas.

Para la limpieza de piezas que no sean de metal, utilice ropa o trapos húmedos para reducir las cargas electrostáticas.

En cualquier caso, los procedimientos de limpiezas se deben efectuar fuera del área clasificada como peligrosa para el riesgo de explosión.

E

Use tubos antiestáticos de aspiración adecuados para el tipo de material que va a aspirar. Los tubos no deberían producir chispas ni cargas electroestáticas causadas por la fricción del tubo.

B - Prescripciones adicionales para los aparatos ATEX con alimentación por aire comprimido, Cat II 2D - Cat II 2G - Cat II 2GD, utilizados en la zona 21, 1 y 1/21

Los siguientes modelos son aptos para la aspiración de combustible para aviones (Jet Fuel).

Modelos Nilfisk:

Serie VHC aire comprimido

Normas de referencia:

Estos aparatos cumplen con las normas EN 1127-1, EN 13463-1, EN 80079-36



¡ATENCIÓN!

Cumpla con lo dispuesto por las normas mencionadas.

Diseñado para utilizarlo en atmósferas explosivas clasificadas como zona 21 y 22, en zona 1 y 2 y en zonas Z 1/21 y Z 2/22 con la presencia simultánea de polvo y gas.

No usar nunca las aspiradoras en la zona 20 y/o 0.

Estas aspiradoras están diseñadas para aspirar partículas secas y húmedas para limpiar lugares y aparatos, especialmente en las industrias alimentarias, químicas, farmacéuticas y textiles.

No están diseñadas para utilizarlas en presencia de polvo de clase de explosiones ST3, es decir con polvo con un valor de $K_{st} > 300$ bar m/s (ISO 6184/1 - clasificación IFA: <http://staubex.ifa.dguv.de/?lang=e>), ni polvo con una energía de ignición inferior a 1 mJ. Para estas aplicaciones consulte el apartado G - Prescripciones adicionales para los modelos equipados con separador de inmersión.

Aspiradoras marcadas II2G o II2GD:

Estas están diseñadas para ambientes con presencia de gas, hasta el Grupo IIB (etileno).

No están diseñadas para aspirar sustancias incendiarias ($T < 200$ °C).

Aspiradoras marcadas II2D

No están diseñadas para aspirar líquidos con un punto de inflamación bajo (Punto de inflamación de menos de 55°C) o sustancias incendiarias ($T < 200$ °C).

Para estos modelos, además de seguir las instrucciones del manual de uso y mantenimiento de la aspiradora, se requieren precauciones específicas y un mantenimiento más preciso.

Marcas de la placa identificativa:



II2D (T 100°C) T 60°C
para la zona 21;



II2G c IIB (T4, T5)T6
para la zona 1;



II2GD c IIB (T4, T5)T6 - (T 100°C) T 60°C
para la zona 1 y zona 21 presentes simultáneamente.



II2D Ex h IIC T 60°C DB
para la zona 21;



II2G Ex h IIB T6 GB
para la zona 1;



II2GD Ex h IIB T6 GB -
Ex h IIC T 60°C DB
para la zona 1 y zona 21 presentes simultáneamente.

Consulte ejemplo de marcado en el apartado I.

La corrosión puede ser un peligro real. La unidad de aspiración está hecha de aluminio. No aspirar gases, vapores y/o líquidos que puedan corroer este metal.



¡ATENCIÓN!

Es obligatorio respetar todas las prescripciones, precauciones y operaciones de servicio citadas antes, de lo contrario la garantía Nilfisk para el correcto funcionamiento del aparato ATEX Cat II 2GD - Cat II 2G - Cat II 2D quedará anulada, la declaración de conformidad de ATEX Nilfisk dejará de ser válida y el usuario será el absoluto responsable del uso que haga de la aspiradora.



¡ATENCIÓN!

Cualquier operación de mantenimiento y limpieza debe realizarse con la aspiradora apagada y con la toma de aire comprimido desconectada.

C - Prescripciones adicionales para los aparatos ATEX con ventilador lateral Cat II 3D para uso en zona 22 o ventiladores laterales Cat II 3G utilizados en zona 2

Los siguientes modelos no son aptos para la aspiración de combustible para aviones (Jet Fuel).

Modelos Nilfisk:

Con ventilador lateral: Serie 30 – 31 – 33 – T22plus – T40plus – T40Wplus - 37 – 39 – CTS - 15ATEX - VHW

Normas de referencia:

Estos aparatos cumplen con las normas EN 1127-1, EN 13463-1, EN 61241-0, EN 61241-1, (polvo Z22) y EN 60079-14 (gas Z2)



¡ATENCIÓN!

Cumpla con lo dispuesto por las normas mencionadas.

Están diseñados para utilizarlos en áreas clasificadas como zona 22 y zona 2.

No usar nunca las aspiradoras en zonas 20, 21 y/o zona 0 o 1.

Estas aspiradoras están diseñadas para aspirar ocasionalmente polvo y/o partículas secas y húmedas en atmósferas clasificadas como zona 22, para limpiar lugares y aparatos, especialmente en las industrias alimentarias, químicas, farmacéuticas y textiles.

No están diseñadas para utilizarlas en presencia de polvo de clase de explosiones ST3, es decir con polvo con un valor de Kst > 300 bar m/s (ISO 6184/1 - clasificación IFA: <http://staubex.ifa.dguv.de/?lang=e>), ni polvo con una energía de ignición inferior a 1 mJ. Para estas aplicaciones consulte el apartado G - Prescripciones adicionales para los modelos equipados con separador de inmersión.

No están diseñadas para recoger sustancias explosivas o químicamente inestables.

No están diseñadas para aspirar líquidos con un punto de inflamación bajo (Punto de inflamación de menos de 55°C) o sustancias incendiarias (T < 200°C).

Para estos modelos, además de seguir las instrucciones del manual de uso y mantenimiento de la aspiradora, se requieren precauciones específicas y un mantenimiento más preciso.

Marcas de la placa identificativa:



II3D Ex tD A22 IP55 T 125°C

Para zona 22 (solo polvo IP 55).



II3G IIB T4

Para zona 2 (solo gas).

Solo las aspiradoras con clase de protección IP6X se pueden usar para aspirar polvo combustible con propiedades conductoras (por ejemplo, metálicas):



II3D Ex tD A22 IP65 T 125°C

Para zona 22 (polvo conductor: IP 65)

Consulte ejemplo de marcado en el apartado I.

La corrosión de la **unidad de aspiración** puede ser un peligro real. La **unidad de aspiración** de este aparato está hecha de aleación de aluminio. No aspirar gases, vapores y/o líquidos que puedan corroer las aleaciones de aluminio.



¡ATENCIÓN!

En caso de hacer ruido los cojinetes, detener el aparato inmediatamente y verificar los cojinetes. Consulte con el Servicio de Asistencia para realizar las operaciones de mantenimiento arriba descritas. No inicie la máquina de nuevo, ¡pues esto podría causar explosiones!

Verifique el panel eléctrico y los ojales (Pg) para la integridad, evitar infiltraciones de polvo.

Verificar que las abrazaderas de los tubos estén correctamente apretadas.

Compruebe que la válvula de derivación (limitador de aspiración) esté instalada y funciona: arranque el aparato y cierre completamente la boca de aspiración. La válvula debe abrirse y debe oírse un sonido chirriante. Esta válvula evita que la unidad de aspiración se sobrecaliente en caso de bloqueo.

En caso de rotura, use únicamente piezas de recambio originales Nilfisk. En caso de que sea necesario sustituir una pieza, deberá hacerlo personal cualificado. No realice nunca ningún tipo de desmontaje, alteración del aparato y/o mantenimiento de los sistemas de seguridad.

El mantenimiento del motor, de los cojinetes de bola y del filtro de protección de la válvula de seguridad debe ser efectuado por el Centro de Asistencia Nilfisk cada 10.000 horas de trabajo o cada 2 años. Póngase en contacto con la red de ventas o con el fabricante de la máquina. El operario no debe intentar desmontar, manipular ni encargarse del mantenimiento de las turbinas.

La corrosión de la unidad de aspiración puede ser un peligro real. Las unidades de aspiración de estos aparatos están hechas de aleación de aluminio. No aspirar gases, vapores y/o líquidos que puedan corroer las aleaciones de aluminio.

**¡ATENCIÓN!**

***Si escucha un ruido anormal o están defectuosos los cojinetes o las piezas giratorias, detenga la aspiradora inmediatamente, ya que existe riesgo de explosión!
Las reparaciones deben efectuarse solo en los centros de servicio de Nilfisk.***

Limpiar periódicamente el ventilador de refrigeración para evitar el sobrecalentamiento del motor.

Es obligatorio respetar todas las prescripciones, precauciones y operaciones de servicio citadas antes, de lo contrario la garantía Nilfisk para el correcto funcionamiento del aparato ATEX Cat II 3D y/o Cat II 3G quedará anulada, la declaración de conformidad de ATEX Nilfisk dejará de ser válida y el usuario será el absoluto responsable del uso que haga de la aspiradora.

**¡ATENCIÓN!**

Todos los trabajos de mantenimiento y de limpieza deben realizarse con la máquina apagada y desconectada de la red de alimentación eléctrica.

D - Prescripciones adicionales para los aparatos ATEX con ventilador lateral

II 2D para polvo explosivo, apto para la zona 21

Los siguientes modelos no son aptos para la aspiración de combustible para aviones (Jet Fuel).

Modelos Nilfisk:

Con ventilador lateral: Tplus - 37 – 39 – CTS - serie VHW

Normas de referencia:

Las máquinas serie CTS, VHW y Tplus cumplen con las normas EN 1127-1, EN 80079-36

Todas las otras máquinas cumplen con las normas EN 1127-1, EN 13463-1, EN 61241-0 y EN 61241-1

¡ATENCIÓN!

Cumpla con lo dispuesto por las normas mencionadas.

Estos aparatos han sido diseñados para utilizarlos en atmósferas explosivas clasificadas como zonas 21 y 22, con presencia de polvo combustible.

Nunca deben utilizarse en zona 20 ni en zonas 0, 1, 2 en presencia de gases inflamables.

Estas aspiradoras están diseñadas para aspirar partículas secas y húmedas, para limpiar lugares y aparatos, especialmente en las industrias alimentarias, químicas, farmacéuticas y textiles y son aptas para su uso colectivo en hoteles, escuelas, hospitales, fábricas, tiendas, oficinas y residencias.

No están diseñadas para utilizarlas en presencia de polvo de clase de explosiones ST3, es decir con polvo con un valor de Kst > 300 bar m/s (ISO 6184/1 - clasificación IFA: <http://staubex.ifa.dguv.de/?lang=e>), ni polvo con una energía de ignición inferior a 1 mJ. Para estas aplicaciones consulte el apartado G - Prescripciones adicionales para los modelos equipados con separador de inmersión.

No están diseñadas para aspirar líquidos con un punto de inflamación bajo (Punto de inflamación de menos de 55°C) o sustancias incendiarias (T < 200°C).

Para estos modelos, además de seguir las instrucciones del manual de uso y mantenimiento de la aspiradora, se requieren precauciones específicas y un mantenimiento más preciso.

Marcas de la placa identificativa:

Para VHW:



II2D T 125°C
para la zona 21

Para todas las otras máquinas:



II2D Ex tD A21 IP65 T 125°C
para la zona 21

Consulte ejemplo de marcado en el apartado I.

Verifique el panel eléctrico y los ojales (Pg) para la integridad, evitar infiltraciones de polvo.

Verificar que las abrazaderas de los tubos estén correctamente apretadas.

Compruebe que la válvula de derivación (limitador de aspiración) esté instalada y funciona: arranque el aparato y cierre completamente la boca de aspiración. La válvula debe abrirse y debe oírse un sonido chirriante. Esta válvula evita que la unidad de aspiración se sobrecaliente en caso de bloqueo.

La depresión máxima permitida para cada aspiradora está indicada en el manual de uso y mantenimiento. No cambie la calibración de la válvula limitadora y nunca exceda los valores indicados.

En caso de rotura, use únicamente piezas de recambio originales Nilfisk. En caso de que sea necesario sustituir una pieza, deberá hacerlo personal cualificado. No realice nunca ningún tipo de desmontaje, alteración del aparato y/o mantenimiento de los sistemas de seguridad.

El mantenimiento del motor, de los cojinetes de bola y del filtro de protección de la válvula de seguridad debe ser efectuado por el Centro de Asistencia Nilfisk cada 10.000 horas de trabajo o cada 2 años. Póngase en contacto con la red de ventas o con el fabricante de la máquina. El operario no debe intentar desmontar, manipular ni encargarse del mantenimiento de las unidades de aspiración.

La corrosión de la unidad de aspiración puede ser un peligro real. Las unidades de aspiración de estos aparatos están hechas de aleación de aluminio. No aspirar gases, vapores y/o líquidos que puedan corroer las aleaciones de aluminio.

¡ATENCIÓN!

Si escucha un ruido anormal o están defectuosos los cojinetes o las piezas giratorias, detenga la aspiradora inmediatamente, ya que existe riesgo de explosión! Las reparaciones deben efectuarse solo en los centros de servicio de Nilfisk.

En caso de rotura, use únicamente piezas de recambio originales Nilfisk. En caso de que sea necesario sustituir una pieza, deberá hacerlo personal cualificado. El operario no debe desmontar, manipular ni encargarse del mantenimiento de los filtros de seguridad (filtro de la válvula de derivación y del filtro metálico de seguridad).

Es obligatorio respetar todas las prescripciones, precauciones y operaciones de servicio citadas antes, de lo contrario la garantía Nilfisk para el correcto funcionamiento del aparato ATEX Cat II 2D quedará anulada, la declaración de conformidad de ATEX Nilfisk dejará de ser válida y el usuario será el absoluto responsable del uso que haga de la aspiradora.



Todos los trabajos de mantenimiento y de limpieza deben realizarse con la máquina apagada y desconectada de la red de alimentación eléctrica.

E - Prescripciones adicionales para los aparatos series MAG y CTT ATEX Cat II 2D - Cat II 2G - Cat II 2GD para las zonas 21, 1 y 1/21

Los siguientes modelos no son aptos para la aspiración de combustible para aviones (Jet Fuel), excepto para el modelo CTT40 Z1.

Modelos Nilfisk:

Motor serie CTT + sistema de correa de turbina

Normas de referencia:

Estos aparatos cumplen con las normas EN 1127-1 - EN 60079-0 - EN 60079-31 - EN ISO 80079-36 - EN 60079-14 - IEC TS 60079-46

¡ATENCIÓN! ¡ATENCIÓN!
Cumpla con lo dispuesto por las normas mencionadas.

Estos aparatos han sido diseñados para su uso en zonas con atmósfera explosiva. Estas áreas se clasifican como zonas 21 y 22 (entornos polvorientos), zonas 1 y 2 (áreas con presencia de gas) y zonas Z1/21 y Z2/22 (áreas con presencia tanto de polvo como de gas).

No usar nunca las aspiradoras en la zona 20 y/o 0 (áreas con gases inflamables).

Estas aspiradoras están diseñadas para aspirar partículas secas y húmedas, para limpiar lugares y aparatos, especialmente en las industrias alimentarias, químicas, farmacéuticas y textiles y son aptas para su uso colectivo en hoteles, escuelas, hospitales, fábricas, tiendas, oficinas y residencias.

No están diseñadas para utilizarlas en presencia de polvo de clase de explosiones ST3, es decir con polvo con un valor de Kst > 300 bar m/s (ISO 6184/1 - clasificación IFA: <http://staubex.ifa.dguv.de/?lang=e>), ni polvo con una energía de ignición inferior a 1 mJ. Para estas aplicaciones consulte el apartado G - Prescripciones adicionales para los modelos equipados con separador de inmersión.

No están diseñadas para aspirar sustancias incendiarias (T <200 °C).

Para estos modelos, además de seguir las instrucciones del manual de uso y mantenimiento de la aspiradora, se requieren precauciones específicas y un mantenimiento más preciso.

Marcas de la placa identificativa:



II2D - Ex tD A21 IP65 T 125°C
para la zona 21;



II2G IIB T4
para la zona 1;



II2GD IIB T4 - Ex tD A21 IP65 T 125°C
para la zona 1 y zona 21 presentes simultáneamente.

Consulte ejemplo de marcado en el apartado I.

El mantenimiento del motor, de los cojinetes de bola y de la correa de transmisión debe ser efectuado por el Centro de Asistencia Nilfisk cada 10.000 horas de trabajo o cada 2 años. Póngase en contacto con la red de ventas o con el fabricante de la máquina. El operario no debe intentar desmontar, manipular ni encargarse del mantenimiento de las turbinas.

Serie MAG: este aparato tiene una correa de transmisión antiestática. En caso de rotura, use únicamente piezas de recambio originales Nilfisk. En caso de que sea necesario sustituir una pieza, deberá hacerlo personal cualificado. Ajuste la tensión de la correa para que se estire un 1% (por ejemplo, medido en una sección de la correa de 100 mm de longitud - véase fig. 1 y 2).

Serie CTT: respete las instrucciones anteriores para las series MAG; siga las instrucciones del manual de uso y mantenimiento básicos para comprobar la tensión de la correa

La corrosión de la turbina puede ser un peligro real. Las turbinas de estos aparatos están hechas de aleación de aluminio y acero galvanizado. No aspirar gases, vapores y/o líquidos que puedan corroer estos metales.

Dependiendo de la cantidad del polvo presente en el área o, en cualquier caso, cada seis meses, limpiar la placa del motor con regularidad para así eliminar cualquier depósito de polvo. Verificar la tensión de la correa de transmisión y el desgaste y, en caso de ser necesario, reemplazar con una pieza de recambio original.

¡ATENCIÓN! ¡ATENCIÓN!
Aspiradoras MAG1-2-3 solo para polvo Cat II 2D y CTT (todos): en caso de hacer ruido los cojinetes, detener el aparato inmediatamente y verificar la condición de los cojinetes. Consulte con el Servicio de Asistencia para realizar las operaciones de mantenimiento arriba descritas. No inicie la máquina de nuevo, ¡pues esto podría causar explosiones!

¡ATENCIÓN! ¡ATENCIÓN!
Aspiradoras MAG para gas, o gas y polvo, Cat II 2G - II 2GD respectivamente: si el aparato se detiene y se enciende el indicador rojo de sobrecalentamiento de los cojinetes, verifique el estado de los cojinetes. Consulte con el Servicio de Asistencia para realizar las operaciones de mantenimiento arriba descritas. No inicie la aspiradora de nuevo, ¡pues esto podría causar explosiones!

Es obligatorio respetar todas las prescripciones, precauciones y operaciones de servicio citadas antes, de lo contrario la garantía Nilfisk para el correcto funcionamiento del aparato ATEX Cat II 2GD - Cat II 2G - Cat II 2D quedará anulada, la declaración de conformidad de ATEX Nilfisk dejará de ser válida y el usuario será el absoluto responsable del uso que haga de la aspiradora.

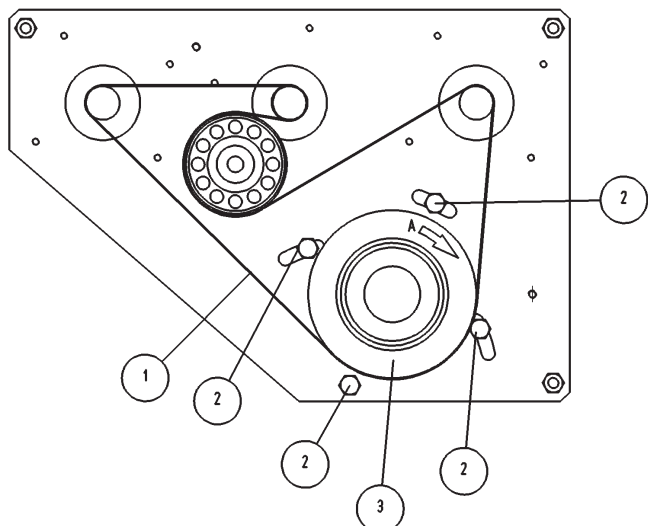


¡ATENCIÓN!

Todos los trabajos de mantenimiento y de limpieza deben realizarse con la máquina apagada y desconectada de la red de alimentación eléctrica.

MAG 3307 – 3557: Ajuste de la correa de transmisión (Fig. 1)
 - ¡¡ATENCIÓN!! - Para estirar la correa, aflojar los 4 tornillos (2), girar la polea (3) y el motor eléctrico en la dirección de la flecha (A) tal como muestra la Fig. 1. Para aflojar la correa, girar en la dirección opuesta.

Fig. 1



MAG 3156 – 3306: Ajuste de la correa de transmisión (Fig. 2)
 - ¡¡ATENCIÓN!! - Para estirar la correa, aflojar los 4 tornillos (2) y girar los tornillos (3) en dirección de las agujas del reloj. Para aflojar la correa, girar en dirección contraria a las agujas del reloj.

Fig. 2

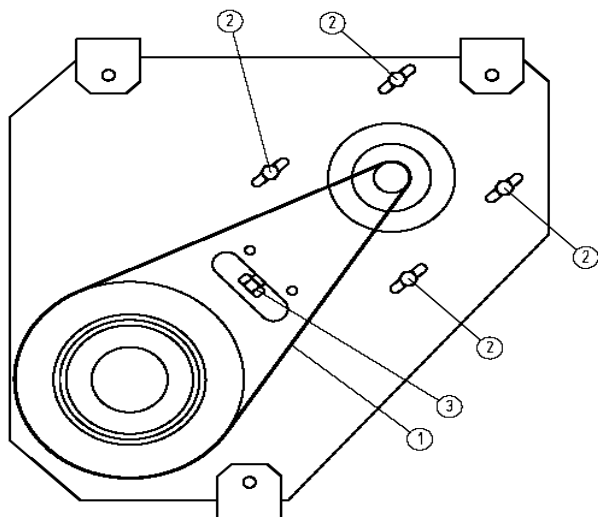


Fig. 2.1

F - Prescripciones adicionales para los sistemas de aspiración centralizados y las instalaciones de extracción de polvo ATEX Cat II 3D

Los siguientes modelos no son aptos para la aspiración de combustible para aviones (Jet Fuel).

Modelos Nilfisk:

Unidades de aspiración automatizadas con o sin ruedas; con o sin placa eléctrica; con o sin unidad filtro; con o sin silos de contención con vaciado manual o automático; con o sin accesorios de vaciado; con o sin sensores de nivel, control de flujo, presencia de productos; con o sin tubería de transferencia de productos; con o sin ranuras de productos, con o sin sistema de control (sensores y/o microconmutadores)

Normas de referencia:

Estos aparatos cumplen con las normas EN 1127-1, EN 13463-1, EN 61241-0 y EN 61241-1, (polvo Z22)



¡ATENCIÓN!

Cumpla con lo dispuesto por las normas mencionadas.

Nota:

En caso de no cumplirse con lo anterior, la declaración de conformidad de ATEX Nilfisk quedará anulada y el usuario será el único responsable del uso que haga del aparato.

Unidad de aspiración automatizada

Consulte las instrucciones de los aparatos con el mismo tipo de motor y diseñados para su uso en la **zona 22** para conocer el resto de requisitos y marcas de uso y mantenimiento.

No están diseñadas para utilizarlas en presencia de polvo de clase de explosiones ST3, es decir con polvo con un valor de Kst > 300 bar m/s (ISO 6184/1 - clasificación IFA: <http://staubex.ifa.dguv.de/?lang=e>), ni polvo con una energía de ignición inferior a 1 mJ. Para estas aplicaciones consulte el apartado G - Prescripciones adicionales para los modelos equipados con separador de inmersión.

Otras partes de la instalación

Para evitar alterar la clasificación ATEX de la instalación, las piezas deberían sustituirse sólo con piezas de repuesto originales de Nilfisk. Compruebe que los tubos flexibles sean antiestáticos.

Uso debido e indebido:

Es posible que las piezas metálicas de las instalaciones (silos, tolvas, tubos y tuberías) se fabriquen y suministren en distintos metales (acero galvanizado, acero inoxidable, plástico, goma, etc.). El tipo, la naturaleza y los materiales de construcción utilizados dependen de los materiales de aspiración y/o transporte, tal y como lo declara el cliente en el pedido.

E

Nilfisk tiene en cuenta estos elementos en la fase de evaluación de riesgo de ATEX de la instalación específica:

1. Por tanto, Nilfisk no se hace responsable de los riesgos, el peligro o los daños causados por cualquier otro uso que se haga de la instalación, no descrito ni indicado en la confirmación de pedido de Nilfisk.
2. Asimismo, Nilfisk tampoco se hace responsable de las consecuencias provocadas por aspirar o transportar cualquier otra sustancia o material no indicado en la confirmación de pedido de Nilfisk.

G - Prescripciones adicionales para los modelos equipados de separador de inmersión

Los siguientes modelos no son aptos para la aspiración de combustible para aviones (Jet Fuel).

Modelos Nilfisk:

VHS110 Z22 EXA IS - VHC110 Z1 EXA IS - VHC120 Z1 EXA IS - VHC200 L100 Z1 EXA IS - T22 PLUS Z22 EXA IS - T40 PLUS Z22 EXA IS - T40W PLUS Z22 EXA IS - CTS22 Z22 EXA IS - CTS40 Z22 EXA IS

Normas de referencia:

El separador de inmersión está diseñado para ser utilizado en presencia de polvo de clase de explosiones St3, es decir con polvo con un valor de Kst > 300 bar m/s (ISO 6184/1 – IFA clasificación: <http://staubex.ifa.dguv.de/?lang=e>), y/o con polvo con una energía de ignición inferior a 1 mJ.



¡ATENCIÓN!

La máquina debe ser apta 100% para la recogida de polvo de combustible.

Nilfisk recomienda un modelo certificado EX de conformidad con 2014/34/EU.

La máquina tiene que estar equipada con un sistema de inertización aprobado para su uso con agua o aceite para prevenir la formación y la reactividad de gases combustible.

Además de lo anterior y para todas las aplicaciones que implican MIE<1mJ, además del uso del separador de inmersión, cualquier restricción nacional puede ser requerida por las regulaciones locales. Consultar con las autoridades designadas. Además, se deben tomar contramedidas específicas en la máquina o en el proceso de producción para aspirar de manera segura los polvo combustibles.

El servicio de atención al cliente de Nilfisk puede sugerir posibles medidas para aumentar la seguridad al manejar la máquina.

- Conecte el tubo de aspiración a la entrada (8) del separador.
- Ponga en marcha la máquina y aspire el polvo.
- Deje de recoger el polvo cuando el nivel de aceite alcance el indicador máx. (aproximadamente 6L de polvo aspirado con un contenedor de 460mm de diámetro).

[NOTA]

La versión equipada con un contenedor de recogida de 400 mm de diámetro dispone de un dispositivo de parada automática. Una vez alcanzado el nivel máximo de material recogido (aproximadamente 4-5 L), la máquina dejará de aspirar y el proceso deberá interrumpirse.

Vaciado del contenedor

- Apague la máquina y desconecte el tubo de aspiración.
- Retire el separador y mueva el contenedor a un área adecuada para la eliminación del material.
- Coloque el separador en un banco de trabajo en posición elevada para permitir un fácil vaciado del líquido.
- Coloque un recipiente cerca de la válvula de descarga (5).
- Abra la válvula de descarga (5) y espere hasta que el separador se haya vaciado completamente del líquido inerte.

[NOTA]

Es aconsejable interrumpir la operación de drenaje una vez que el líquido se ha vuelto fangoso.

[NOTA]

Es aconsejable instalar un filtro adicional en el contenedor para filtrar aún más el líquido inerte y permitir su correcta eliminación.

Uso

El separador de inmersión contiene dos cestas, una inferior para recoger el polvo aspirado y una superior para mantener el filtro coalescente en su lugar.

- Extraiga la cesta superior (1).
- Desenrosque la cinta de cierre (2), quítela y quite también la guarnición de la abrazadera (3).
- Retire la cesta de recogida (4) y asegúrese de que la válvula de escape (5) esté cerrada.
- Introduzca aceite mineral (20 litros en el contenedor de 460 mm de diámetro o 11 litros en el contenedor de 400 mm de diámetro, por ejemplo Mobil Velocite Oil N. 6) en el separador (6) y compruebe que el nivel llegue a la marca Mín. del indicador de nivel (7).
- Coloque la cesta de recogida (4) dentro del separador (6).
- Restablezca la conexión entre la cesta (4) y el separador (6), inserte la guarnición de la abrazadera (3) y vuelva a colocar la cinta de cierre (2).
- Vuelva a colocar la cesta del filtro en su lugar, sobre la brida interna del separador.
- Coloque el separador bajo de la cámara del filtro.

- Retire la cesta superior (1), desenrosque y retire la abrazadera (2) y su guarnición (3).
- Con la correa de levantamiento suministrada, levantar lentamente la cesta de recogida de material (4).
- Espere unos segundos para permitir al líquido más fluido salir a través de las ranuras de la base de la cesta (4). Si es necesario, inclínala ligeramente.
- Retire la tapa superior de la cesta y, si es necesario, el filtro de barro, si está instalado.
- Lave todas las partes contaminadas, teniendo cuidado de enjuagar bien con agua fría para eliminar todo rastro de material aspirado/líquido inerte.
- Monte los componentes en el orden inverso al desmontaje; antes de volver a montarlos, seque bien todas las piezas lavadas.
- Vuelva a colocar el contenedor, fíjelo a la máquina para usarlo de nuevo.

E

[NOTA]

Es aconsejable repetir esta operación de mantenimiento a intervalos regulares y no demasiado largos, incluso si se aspiran pequeñas cantidades de producto e incluso si no se alcanza el nivel máximo del contenedor. Intervalos demasiado largos podrían crear sedimentación en la base de la cesta, lo que requeriría tiempos más largos para las operaciones de mantenimiento descritas anteriormente.

⚠ ¡ATENCIÓN! ⚠

La cantidad máxima de lodo dentro del contenedor no debe exceder el peso máximo de 9 kg (20 lb). Este valor depende del tipo de material aspirado. Cuando se alcanza este valor, vacíe inmediatamente el contenedor.

Como usar el filtro de barro

El sistema también se puede utilizar con un filtro de barro de 300 mm, que se instala en el interior del contenedor. El filtro separa y recoge la parte viscosa, proporcionando así una filtración de primer nivel.

El residuo de aceite en el contenedor también puede filtrarse con otro filtro de barro de 300 ó 100 mm, para hacerlo reutilizable.

Se aconseja utilizar este procedimiento durante varios ciclos de trabajo (3/4 ciclos aproximadamente) y cambiar completamente el aceite cuando pierde su fluidez (alta viscosidad).

Líquido inerte para separador de inmersión

El sistema está diseñado para ser utilizado con agua o aceite, las características del líquido inerte deben ser adherentes al tipo de material utilizado y el usuario debe conocer y considerar cualquier reacción que puedan tener una vez en cuanto entren en contacto con el líquido presente en el contenedor.

Para aspirar polvos metálicos que puedan tener reacciones particulares y crear vapores o gases peligrosos, tales como hidrógeno (siguiendo las instrucciones de NFPA484), se recomiendan líquidos inertes con las siguientes especificaciones:

- Aceite mineral
- Punto de inflamación > 100°C
- Viscosidad a 40°C ≤ 10 ctS
- Densidad > 0,80 kg/l

Los aceites con las mismas especificaciones (por ejemplo, "Mobil Velocite N.º 6") se pueden encontrar localmente.

⚠ ¡ATENCIÓN! ⚠

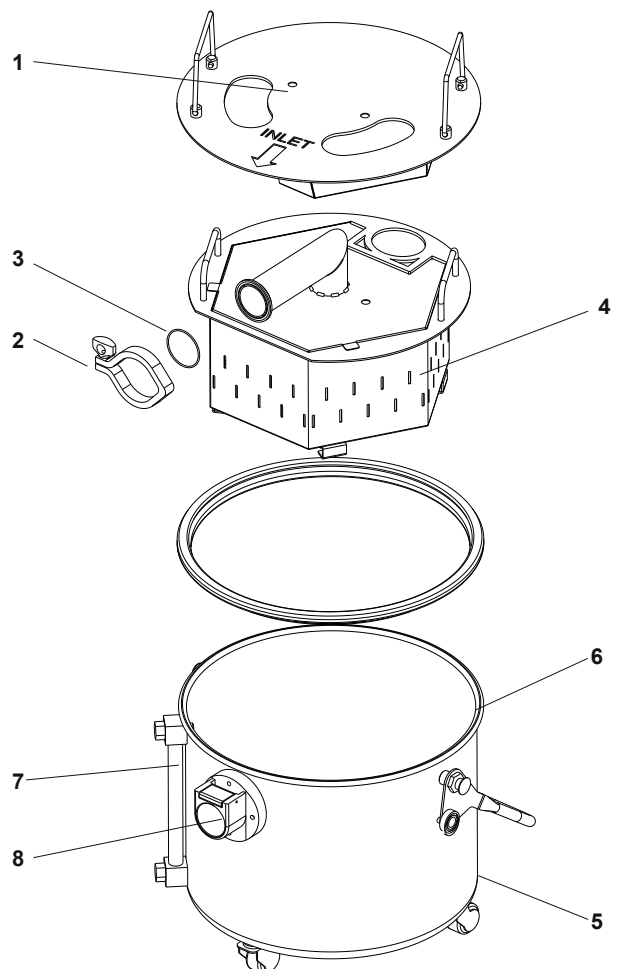
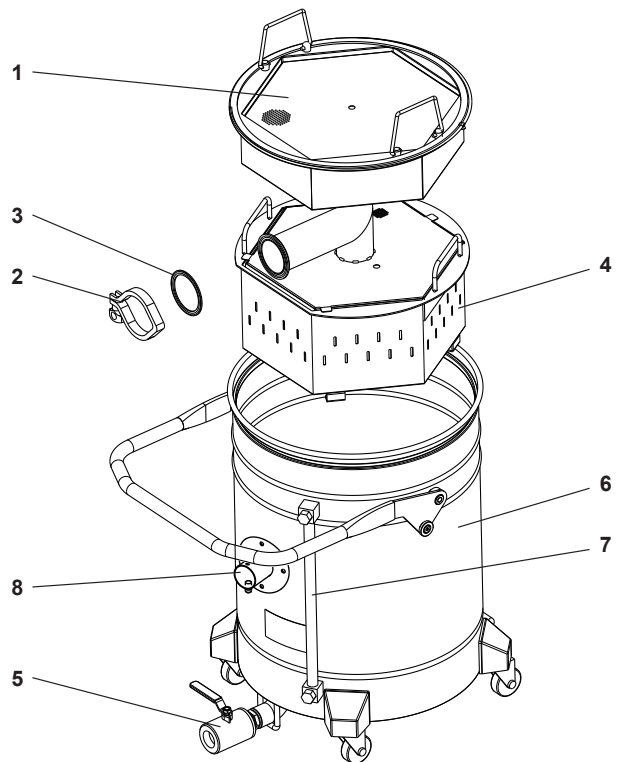
El aceite es combustible y debe manipularse de acuerdo con los normativa locales.

⚠ ¡ATENCIÓN! ⚠

El nivel de líquido en el contenedor de recogida puede tener diferentes niveles de evaporación durante el uso. Asegúrese de usar el dispositivo solo cuando el nivel mínimo esté garantizado.

⚠ ¡ATENCIÓN! ⚠

El hidrógeno es un gas inflamable generado por el contacto entre el polvo metálico y el agua. Aspirar estos polvos, por lo tanto, presenta un riesgo de incendio y explosión, por esta razón se requiere la intervención de personal calificado.



E

H - Prescripciones adicionales para los aparatos IEC Ex

Modelos Nilfisk:

Motor + sistema de correa de turbina

Normas de referencia:

Estos aparatos cumplen con:
las normas IEC 60079-0:2011 y IEC 60079-14:2013



¡ATENCIÓN!

Cumpla con lo dispuesto por las normas mencionadas.

Estos aparatos han sido diseñados para utilizarlos en atmósferas explosivas clasificadas. Estas áreas se clasifican como zonas 21 y 22 (entornos polvorientos), zonas 1 y 2 (áreas con presencia de gas) y zonas Z1/21 y Z2/22 (áreas con presencia tanto de polvo como de gas).

No usar nunca las aspiradoras en la zona 20 y/o 0 (áreas con gases inflamables).

Estas aspiradoras están diseñadas para aspirar partículas secas y húmedas, para limpiar lugares y aparatos, especialmente en las industrias alimentarias, químicas, farmacéuticas y textiles y son aptas para su uso colectivo en hoteles, escuelas, hospitales, fábricas, tiendas, oficinas y residencias.

No están diseñadas para utilizarlas en presencia de polvo de clase de explosiones ST3, es decir con polvo con un valor de Kst > 300 bar m/s (ISO 6184/1 - clasificación IFA: <http://staubex.ifa.dguv.de/?lang=e>), ni polvo con una energía de ignición inferior a 1 mJ. Para estas aplicaciones consulte el apartado G - Prescripciones adicionales para los modelos equipados con separador de inmersión.

Estas máquinas no están diseñadas para aspirar materiales explosivos o químicamente inestables.

Estas están diseñadas para ambientes con presencia de gas, hasta el Grupo IIB (etileno).

No están diseñadas para aspirar líquidos con un punto de inflamación bajo (Punto de inflamación de menos de 55°C) o sustancias incendiarias (T < 200°C).

Para estos modelos, además de seguir las instrucciones del manual de uso y mantenimiento de la aspiradora, se requieren precauciones específicas y un mantenimiento más preciso.

Marcas de la placa identificativa:

Ex IIB T4 Gb - Ex IIIC T125°C Db

(Consulte ejemplo de marcado en el apartado I).

El mantenimiento del motor, de los cojinetes de bola y de la correa de transmisión debe ser efectuado por el Centro de Asistencia Nilfisk cada 10.000 horas de trabajo o cada 2 años. Póngase en contacto con la red de ventas o con el fabricante de la máquina. El operario no debe intentar desmontar, manipular ni encargarse del mantenimiento de las turbinas.

Este aparato tiene una correa de transmisión antiestática. En caso de rotura, use únicamente piezas de recambio originales Nilfisk. En caso de que sea necesario sustituir una pieza, deberá hacerlo personal cualificado.

Siga las instrucciones del manual de uso y mantenimiento básico para comprobar la tensión de la correa

La corrosión de la turbina puede ser un peligro real. Las turbinas de estos aparatos están hechas de aleación de aluminio y acero galvanizado. No aspirar gases, vapores y/o líquidos que puedan corroer estos metales.

Dependiendo de la cantidad del polvo presente en el área o, en cualquier caso, cada seis meses, limpiar la placa del motor con regularidad para así eliminar cualquier depósito de polvo. Verificar la tensión de la correa de transmisión y el desgaste y, en caso de ser necesario, reemplazar con una pieza de recambio original.



¡ATENCIÓN!

En todas las máquinas suministradas sin enchufe eléctrico, el usuario tiene que conectar el extremo libre del cable en una atmósfera no explosiva, en un alojamiento o utilizando un enchufe protegido por un modo reconocido apto para la zona de destino. El enchufe lo puede instalar solo un electricista calificado.



¡ATENCIÓN!

En caso de hacer ruido los cojinetes, detener el aparato inmediatamente y verificar los cojinetes. Consulte con el Servicio de Asistencia para realizar las operaciones de mantenimiento arriba descritas. No inicie la máquina de nuevo, ¡pues esto podría causar explosiones!

Se deben respetar todas las prescripciones, precauciones y operaciones de servicio citadas, de lo contrario la garantía Nilfisk para cumplir los requisitos de IEC Ex es nula, el Certificado de Conformidad Nilfisk es nulo y el usuario es el único responsable por el uso de la aspiradora.



¡ATENCIÓN!

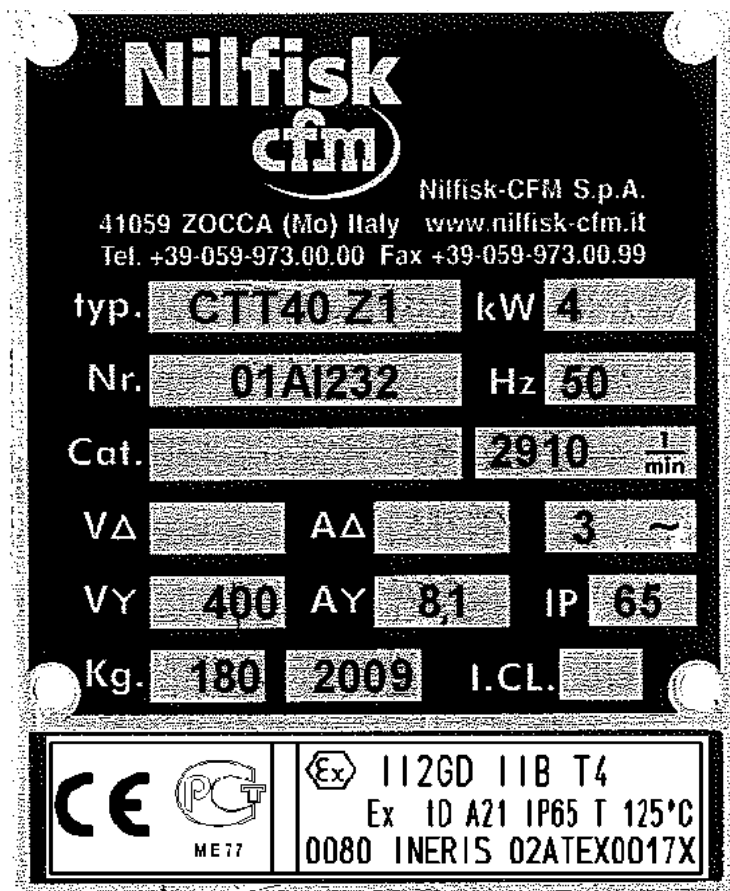
Todos los trabajos de mantenimiento y de limpieza deben realizarse con la máquina apagada y desconectada de la red de alimentación eléctrica.



¡ATENCIÓN!

Las condiciones especiales para una utilización segura se complementan con las descritas en los certificados de conformidad de cada equipo constitutivo del montaje final.

I - Ejemplo de marcado de la placa identificativa



Typ: CTT40 H Z1 400,00 V 3~ 8,10 A
S/N: 3820120300085 4,00 kW 119 kg
P/N: 4030600074 50 Hz IP 65
01-2012

CE **112GD IIB T4**
Ex ID A21 IP65 T 125°C
0080 INERIS 02ATEX0017X

Nilfisk-CFM S.p.A.
Via Porrettana 1991
41059 Zocca (MO) - ITALY
<http://www.nilfisk-cfm.com/>

Typ: CTT40IECEX Z1 400,00 V 3~ 7,80 A
S/N: 3820133099999 4,00 kW 193 kg
P/N: 4030600219 60 Hz IP 65
Typ: CTT40IECEX Z1 V400 H60 07-2015

CE **INE 06.0003X**
Ex IIB T4 Gb
Ex IIIC T 125°C Db

Nilfisk Made in Italy

Nilfisk S.p.A. Via Porrettana 1991
industrial-vacuum.nilfisk.com 41059 Zocca (MO) - ITALY

