

 **Nilfisk**<sup>®</sup>

 07351-5758060

[kontakt@nilfisk-alto-shop.com](mailto:kontakt@nilfisk-alto-shop.com)



 **Heine**  
Vertriebs-GmbH

**Preisabfrage bzw. Bestellungen der Artikel im Shop unter**

**[www.nilfisk-alto-shop.com](http://www.nilfisk-alto-shop.com)**

**einfach die Artikelnummer in die Suchmaske eingeben**

**(Bitte die Artikelnummer ohne Leerzeichen eingeben)**

# PARTS LIST

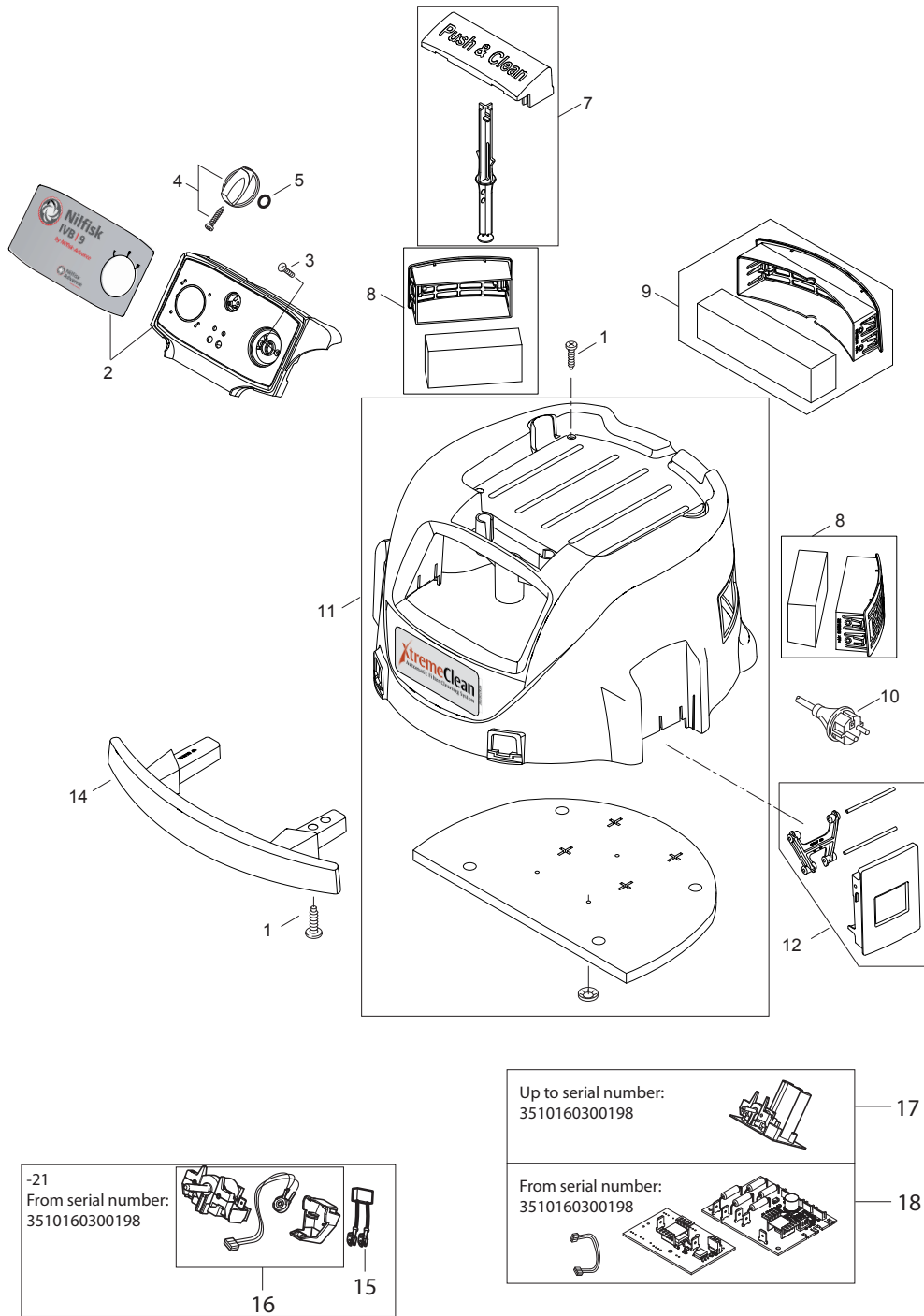


2017.08.01

# TABLE OF CONTENTS

---

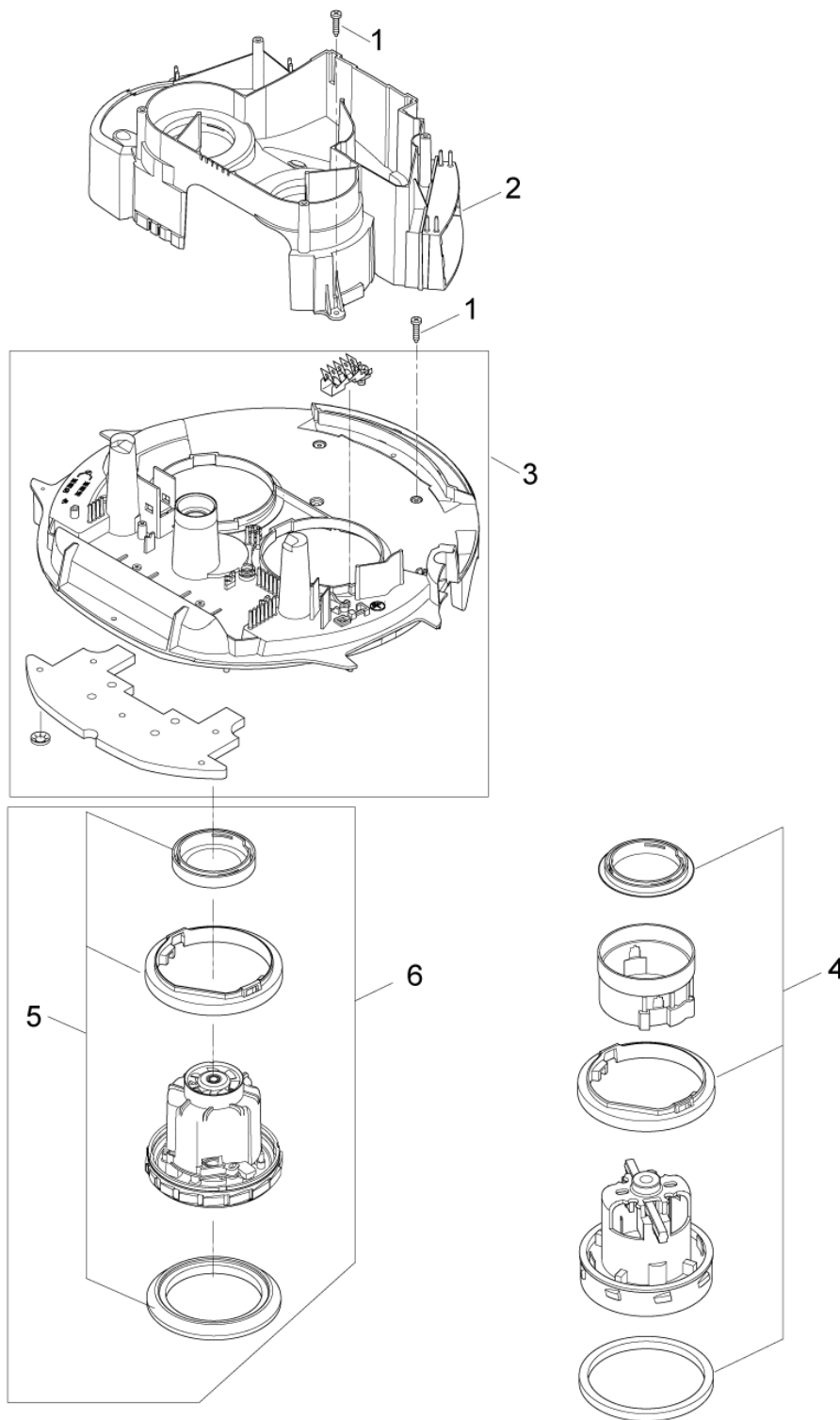
Cabinet BASIC .....	1
Motor and motor top BASIC .....	3
Standard .....	5
Filterabreinigungssystem .....	7
Container and chassis BASIC .....	9
Accessories .....	11
RECOMMENDED SPARE PARTS .....	13



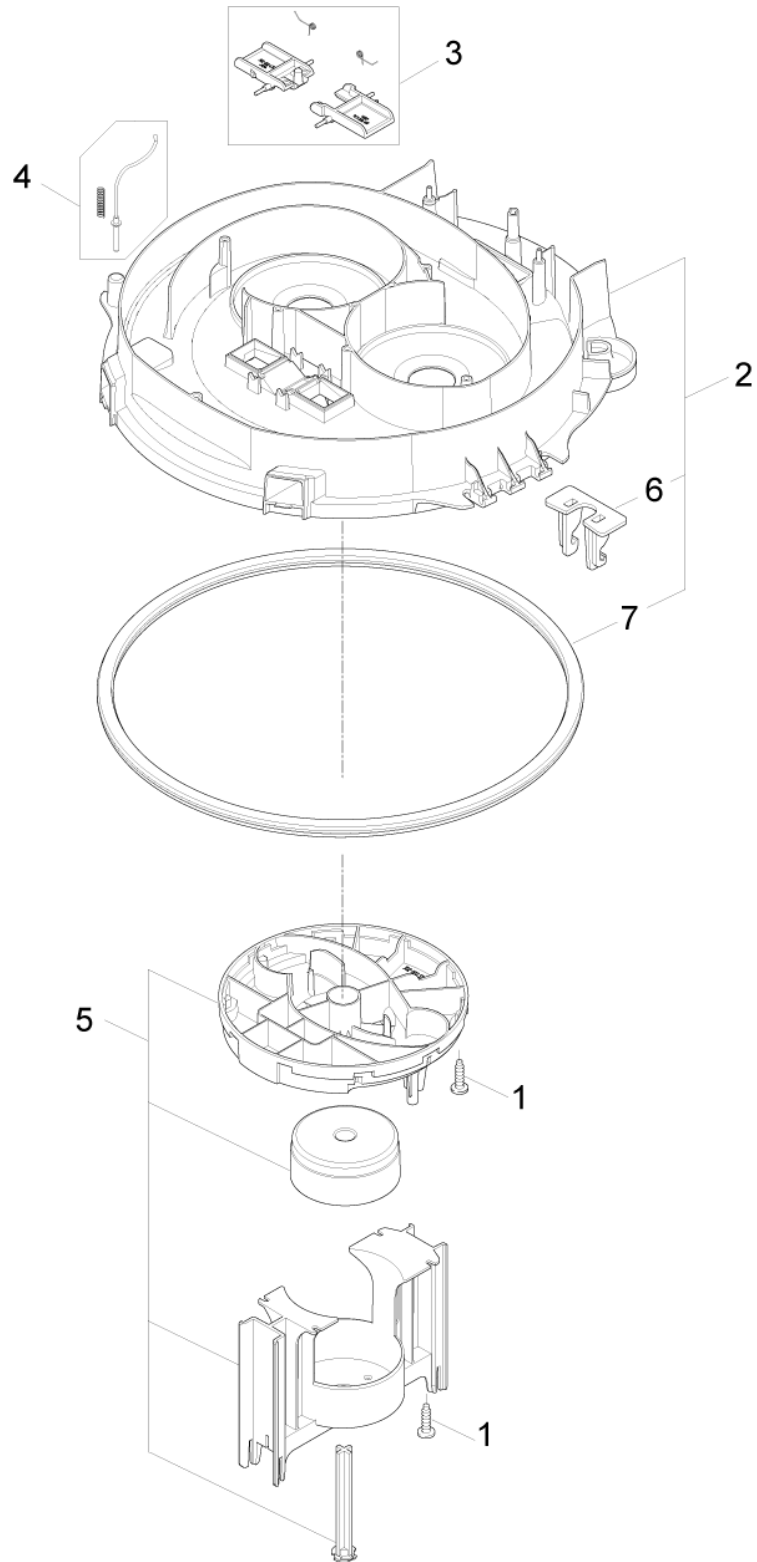
Pos.	Artikel-Nr.	Menge	Variante	Notes
1	302003376	1	Schraubenkit	
2	302003401	1	DISPLAY I-0-II IVB 9 SET-1	
3	18274	2	Senkschraube M4x12	
4	909100231	1	Drehknopf	
5	9868	1	O-Ring 10x2,5	
7	302003396	1	PUSH BUTTON KIT P AND C IVB9	
8	302003397	2	Diffusor	
9	302003398	1	Ablufffilter Attix 9	
10	107402666	1	Netzkabel 1,5x10 - 8 m EU	
10	302002789	1	Anschlusskabel 10 m, CH	
10	302002791	1	WIRE NETZ H07RN-F3G1.0X10.8M	
10	302002790	1	LTG NETZ H07BQ-F3G2.5X10.8M CE	
10	302002788	1	Netzkabel 1,5x10,6m GB	
11	302003394	1	HOOD KIT ATTIX 9/IVB9-P AND C	
12	302003383	1	Klammernkit	
14	302002590	1	Frontbügel IVB 961	
15	107404542	1	Entstörkondensator	
16	107415193	1	Drehschalter 3Pos 16A komplett	[1]
17	107401080	1	Elektronik Attix 9	[1]
17	107407434	1	ELEKTRONIK I-0-II ATTIX 9 110V KIT	[1]
18	107415191	1	Softstart Platine 2mot 220-240V	[1]
18	107415192	1	SOFTSTART PCBA 2-MOT 1-STG KIT1 100-120V	[1]

## Part Notes:

[1] - PB-COM-LI-2016-001 ATTIX-IVB 961\_New Electronics



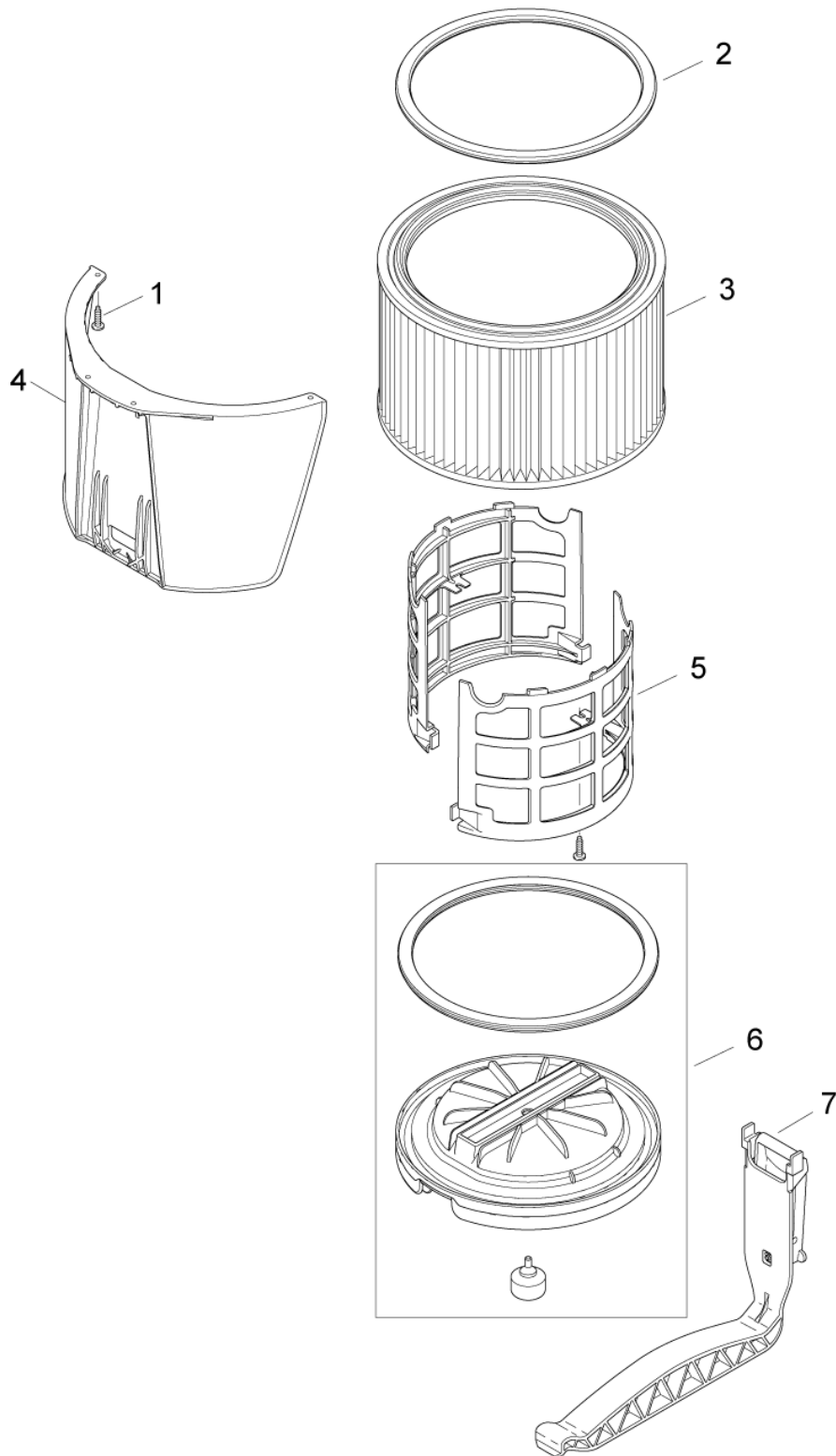
<b>Pos.</b>	<b>Artikel-Nr.</b>	<b>Menge</b>	<b>Variante</b>	<b>Notes</b>
01	302003376	1	Schraubenkit	
02	302002582	1	Luftführung	
03	302003389	1	Klemmplattenkit	
04	302003390	1	Dichtungskit	
05	302003385	1	Satz Gummiringe	
06	302003386	1	Turbine Attix 9 1000W	
06	302003388	1	Elektromotor 120 V/60 Hz	
06	302003384	1	Elektromotor 230/240 V	



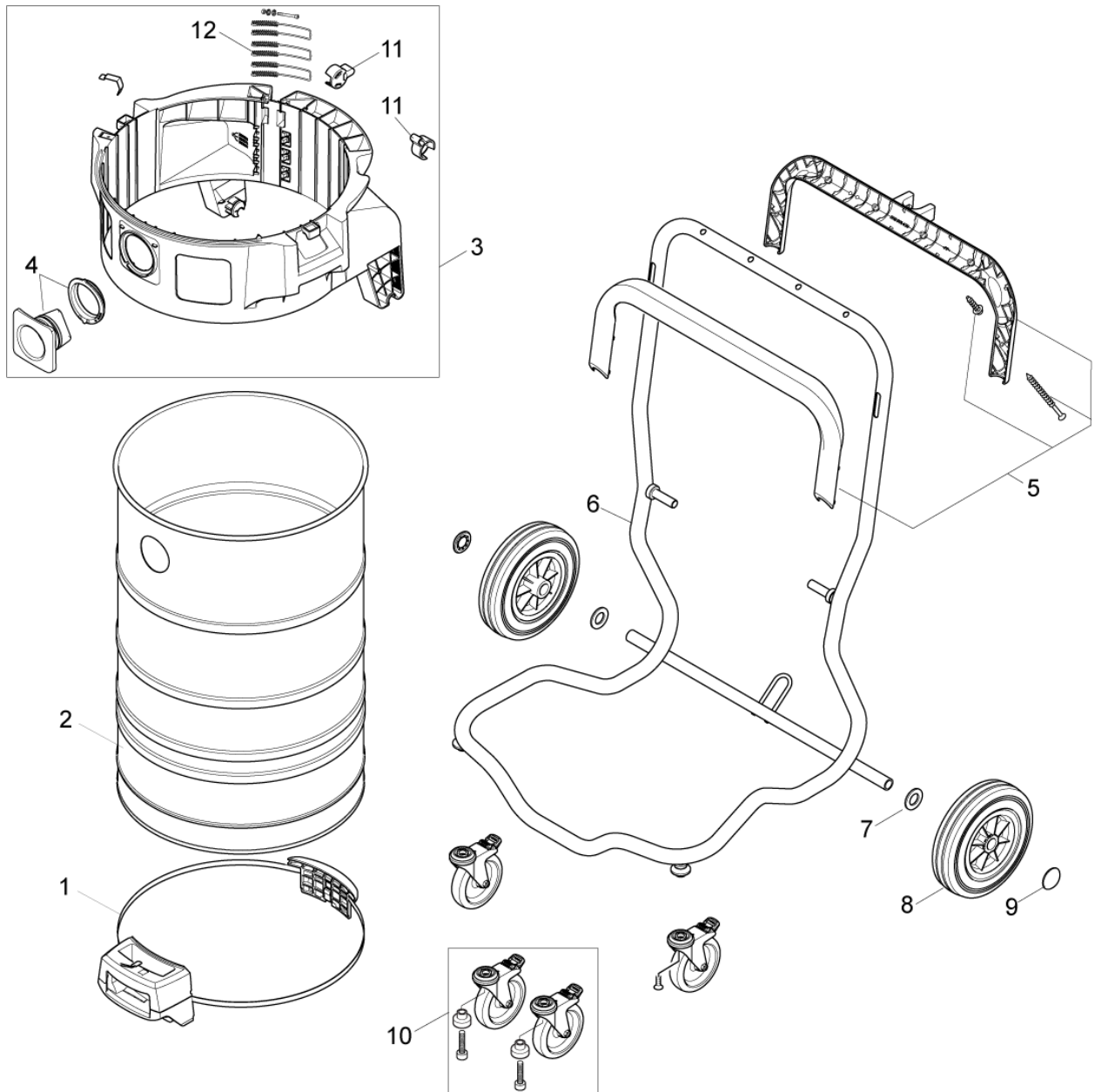


---

<b>Pos.</b>	<b>Artikel-Nr.</b>	<b>Menge</b>	<b>Variante</b>	<b>Notes</b>
01	302003376	1	Schraubenkit	
02	302003597	1	Trägerplatte ATTIX 9	
03	302003387	1	Push and clean flaps	
04	107402835	1	Federkontakt	
05	302003382	1	BefestigungsKit	
06	107413313	1	Befestigung 72x32x52	
07	302001432	1	Kesseldichtung IVB 7	



Pos.	Artikel-Nr.	Menge	Variante	Notes
1	302003319	1	SCREW KIT ATTIX/IVB	
1	302003376	1	Schraubenkit	
2	302000697	1	Dichtung Filter IVB 5	
3	107400562	1	Filterelement D275X187	
4	107402640	1	Abweiser 318x180x212	
5	302000385	1	Filterstützkorb IVB 5	
6	107402653	1	FILTER SURFACE PLATE	
7	107402651	1	Filterfeststell-	



Pos.	Artikel-Nr.	Menge	Variante	Notes
01	302001605	1	Griff mit Spannband	
02	302003377	1	Edelstahlbehälter	
03	302003379	1	BELT KIT BASIC IVB9	
04	302003380	1	Anschluss KIT ATTIX 9/IVB9	
05	302001706	1	Griffschale Ober-u.Untert	
06	302001437	1	Grundrahmen ATTIX 7 sc	
07		1	Washer	[1]
08	107401077	2	Radkit 200x50 2 Stk	
09	3750	2	Kappe	
10	107401054	1	Lenkrollen mit Bremse, VPE 2 Stck	
11	302001441	2	Verriegelung IVB 5 M	
12	909100383	1	Druckfeder 1,40x 7,5 x	

Part Notes:

[1] - Washer



---

Pos.	Artikel-Nr.	Menge	Variante	Notes
------	-------------	-------	----------	-------





# RECOMMENDED SPARE PARTS

IVB 961-0L

2014.11.27

2016.06.06

Pos.	Artikel-Nr.	Menge	Variante	Notes
01	107401080	1	Elektronik Attix 9	
01	107413313	1	Befestigung 72x32x52	
01	302001432	1	Kesseldichtung IVB 7	
01	302002788	1	Netzkabel 1,5x10,6m GB	
01	3750	1	Kappe	
01	302002582	1	Luftführung	
01	302003383	1	Klammernkit	
01	107402651	1	Filterfeststell-	
01	107402835	1	Federkontakt	
01	302003387	1	Push and clean flaps	
01	302003388	1	Elektromotor 120 V/60 Hz	
01	302002790	1	LTG NETZ H07BQ-F3G2.5X10.8M CE	
01	107401054	1	Lenkrollen mit Bremse, VPE 2 Stck	
01	107400562	1	Filterelement D275X187	
01	909100231	1	Drehknopf	
01	302003376	1	Schraubenkit	
01	302003385	1	Satz Gummiringe	
01	107402653	1	FILTER SURFACE PLATE	
01	302003380	1	Anschluss KIT ATTIX 9/IVB9	
01	302003379	1	BELT KIT BASIC IVB9	
01	302003389	1	Klemmplattenkit	
01	302000697	1	Dichtung Filter IVB 5	
01	302003390	1	Dichtungskit	
01	302002590	1	Frontbügel IVB 961	
01	302003384	1	Elektromotor 230/240 V	
01	302001441	1	Verriegelung IVB 5 M	
01	302003386	1	Turbine Attix 9 1000W	
01	302003382	1	Befestigungskit	
01	107402666	1	Netzkabel 1,5x10 - 8 m EU	
01	302000385	1	Filterstützkorb IVB 5	
01	302003597	1	Trägerplatte ATTIX 9	
01	107401077	1	Radkit 200x50 2 Stk	
01	302002791	1	WIRE NETZ H07RN-F3G1.0X10.8M	
01	302002789	1	Anschlusskabel 10 m, CH	
01	302003394	1	HOOD KIT ATTIX 9/IVB9-P AND C	

