

 **Nilfisk**[®]

 07351-5758060

kontakt@nilfisk-alto-shop.com



Preisabfrage bzw. Bestellungen der Artikel im Shop unter

www.nilfisk-alto-shop.com

einfach die Artikelnummer in Die Suchmaske eingeben

(Bitte die Artikelnummer ohne Leerzeichen eingeben)

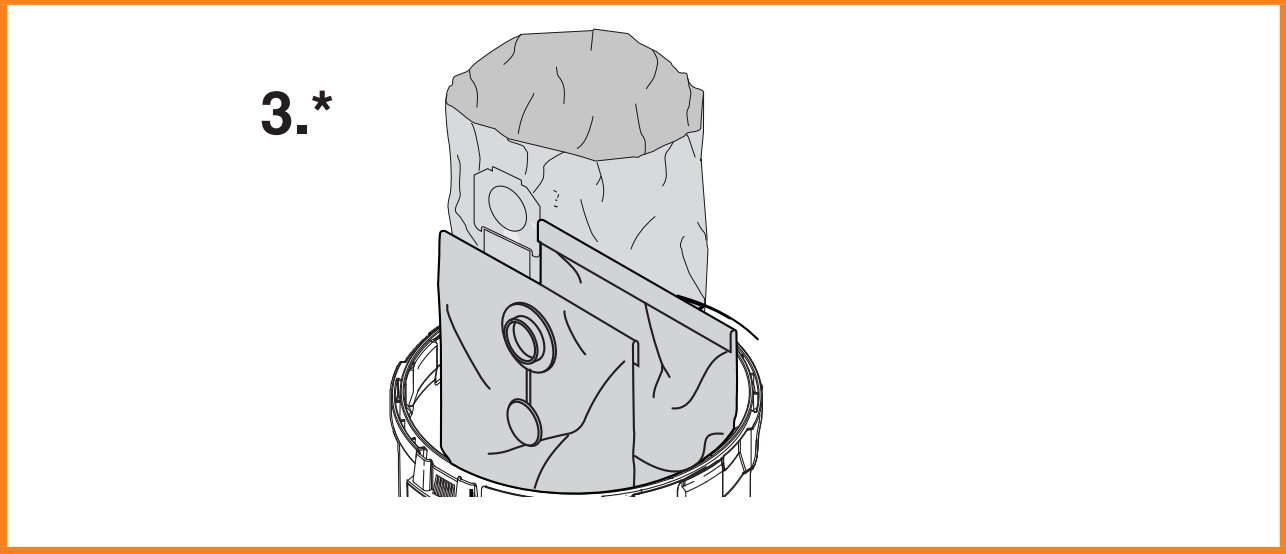
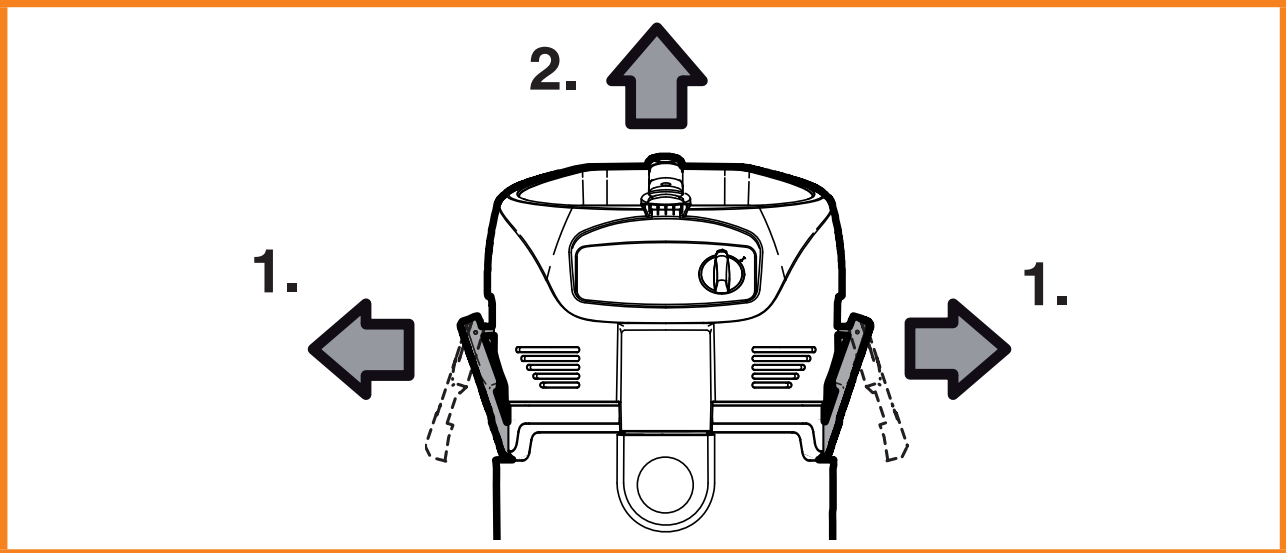
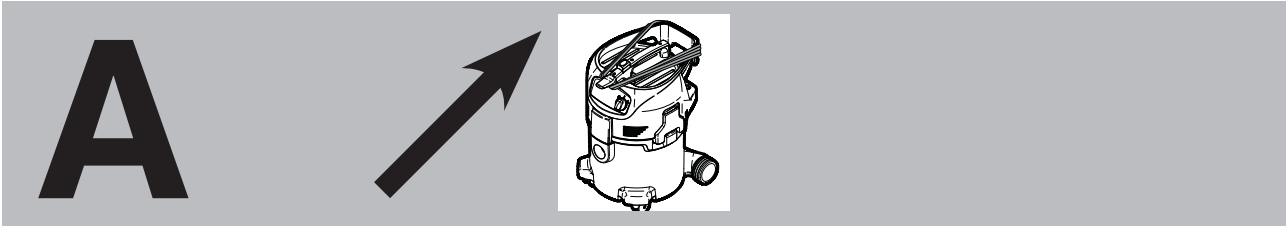


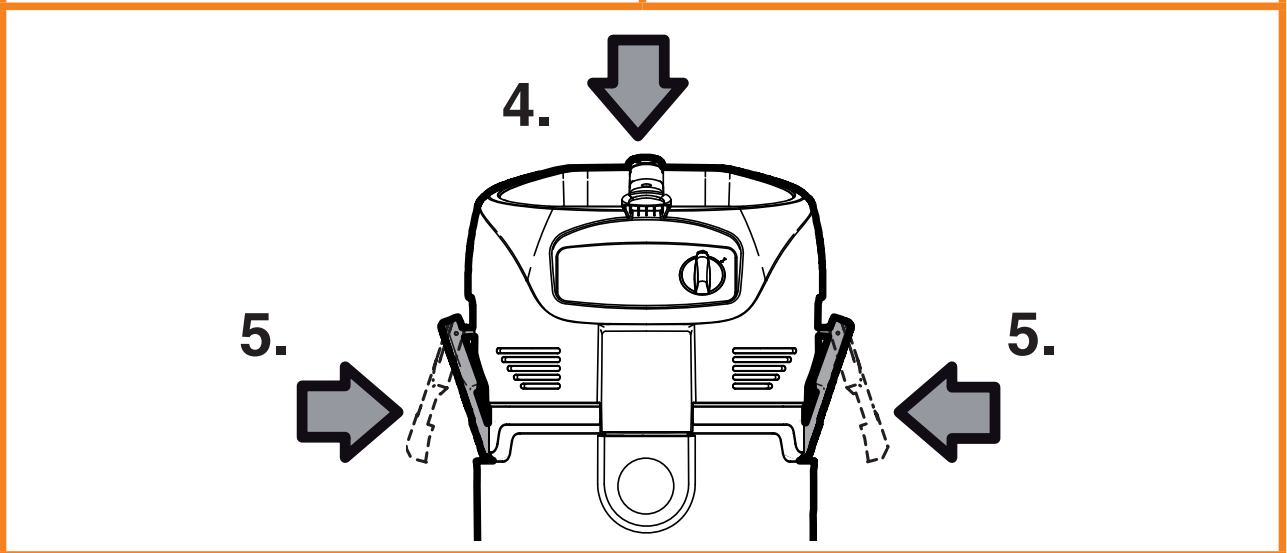
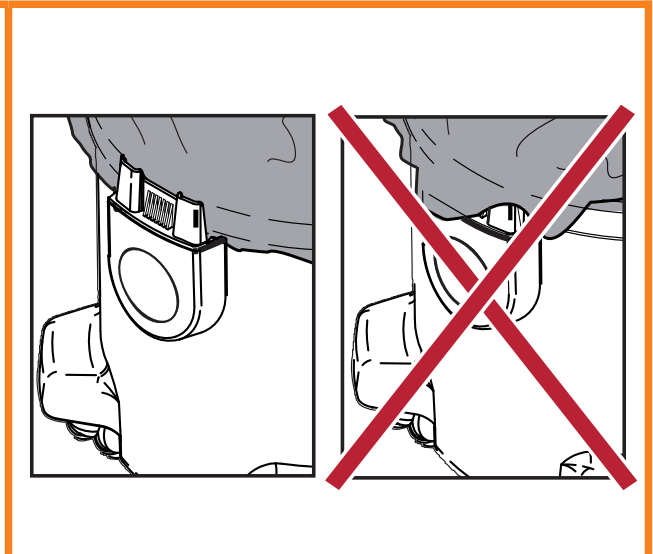
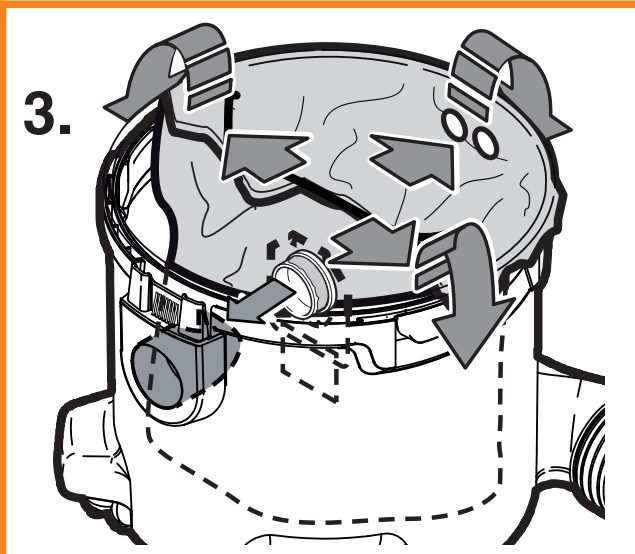
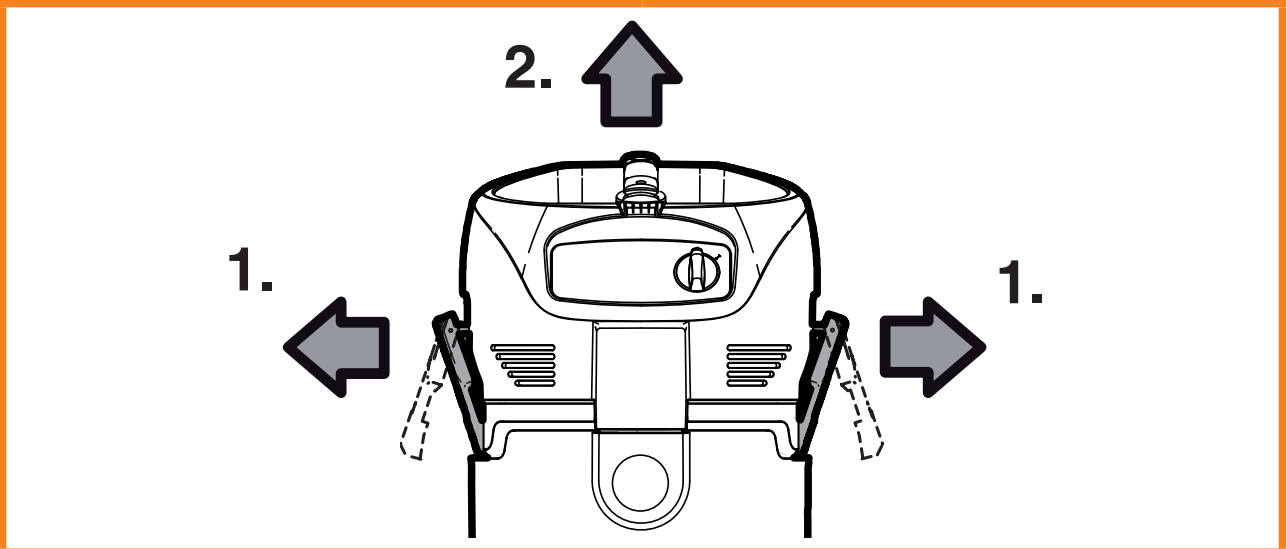
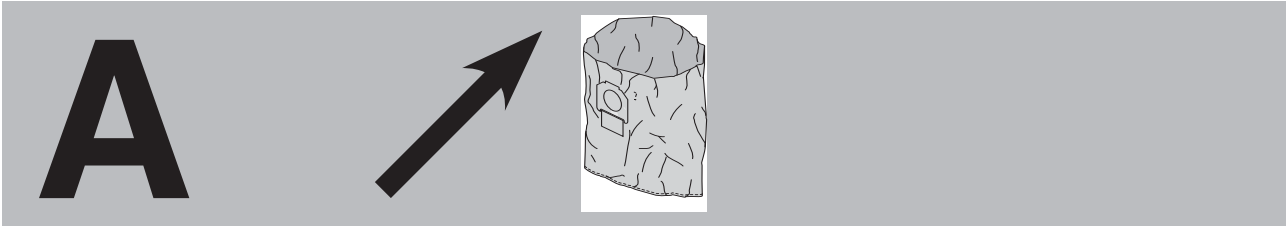
ATTIX 40-0M PC TYPE 22

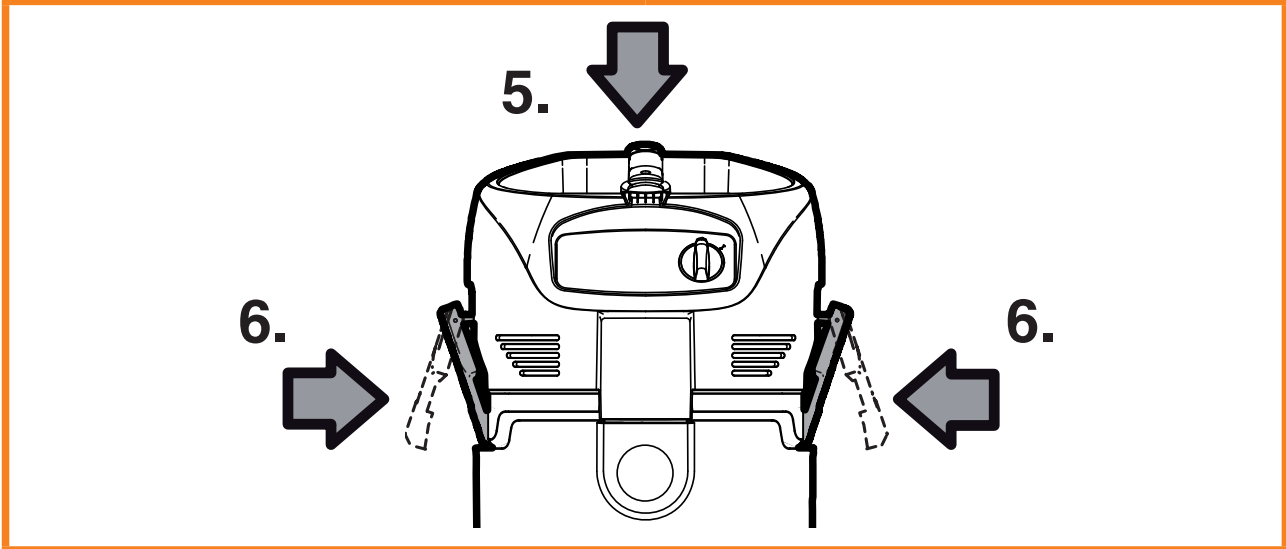
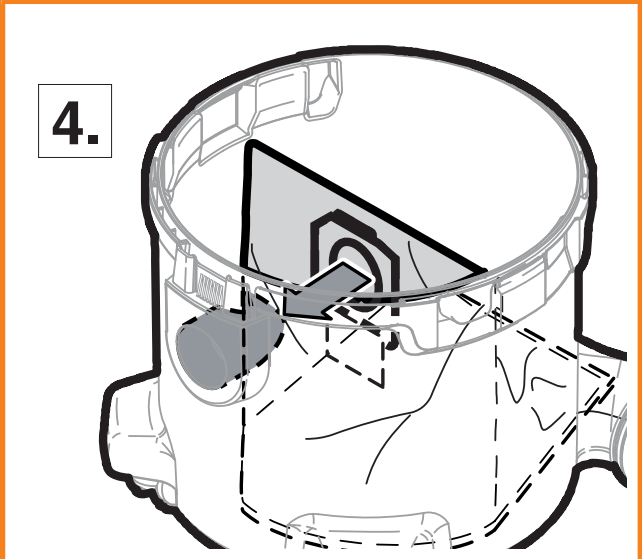
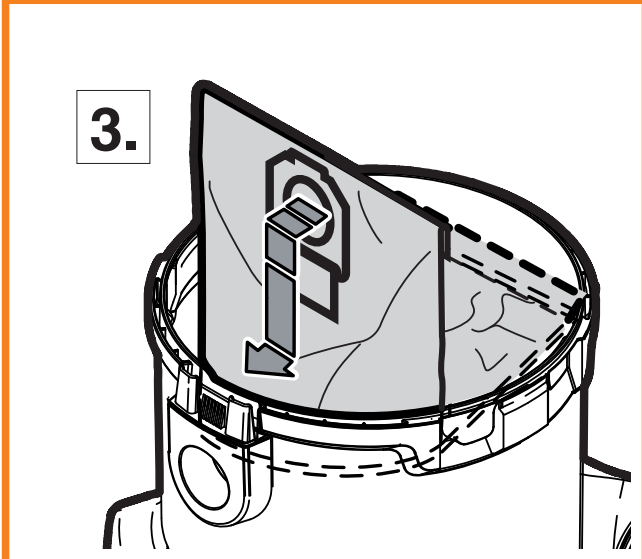
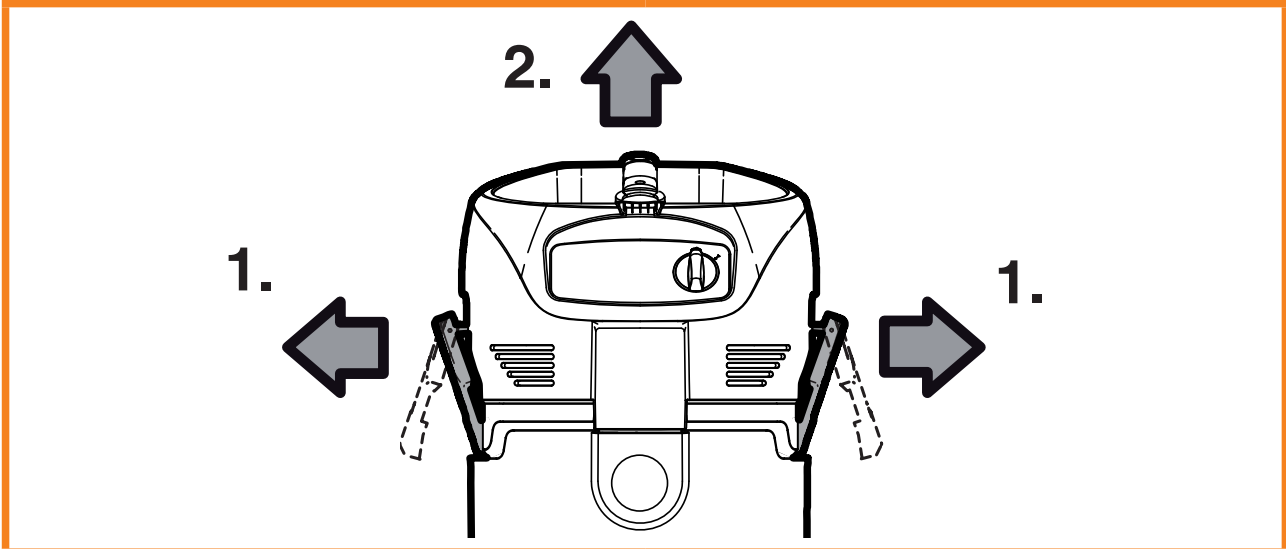
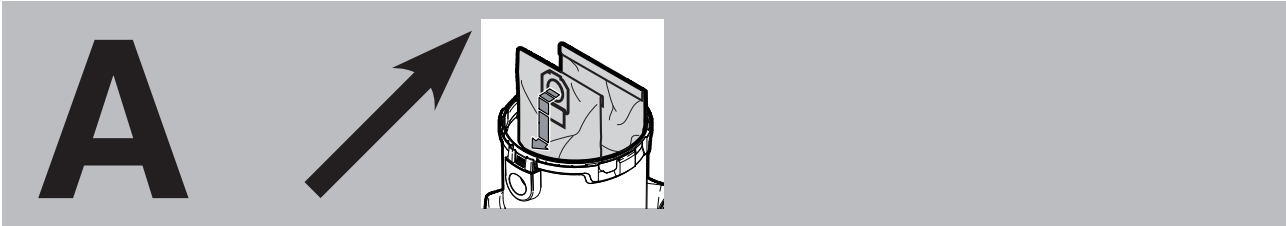
Quick Start Guide



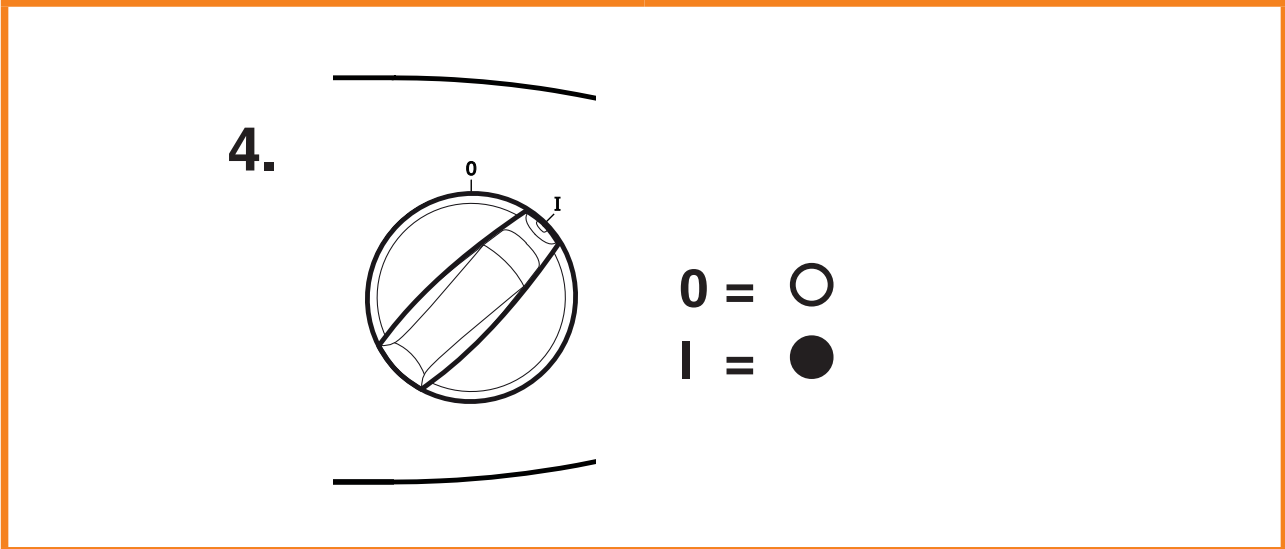
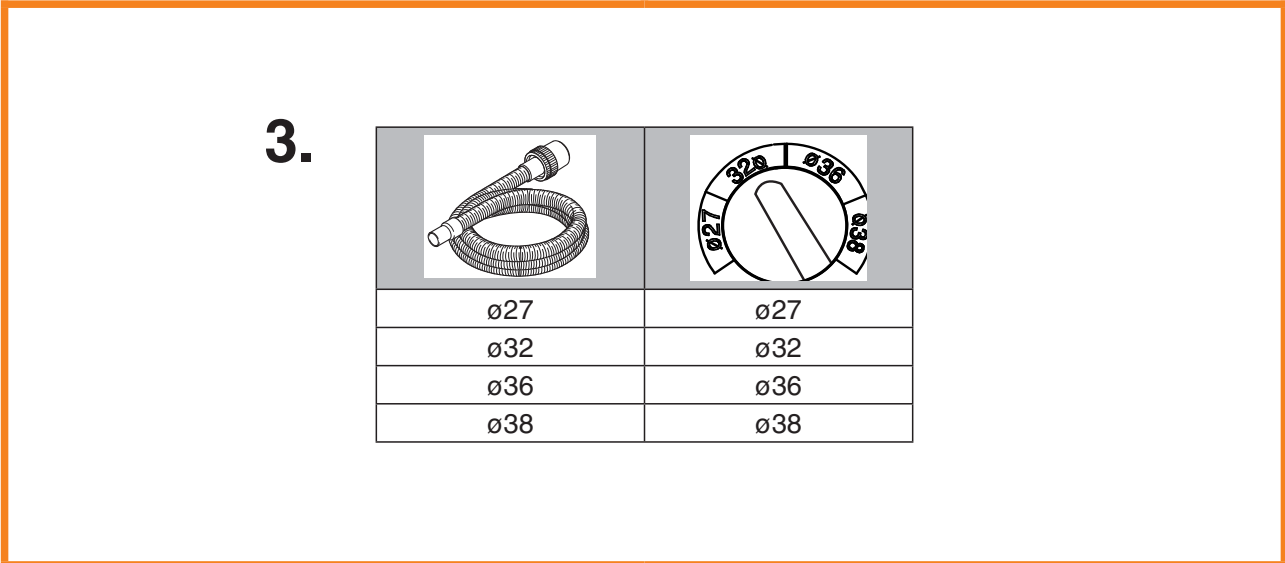
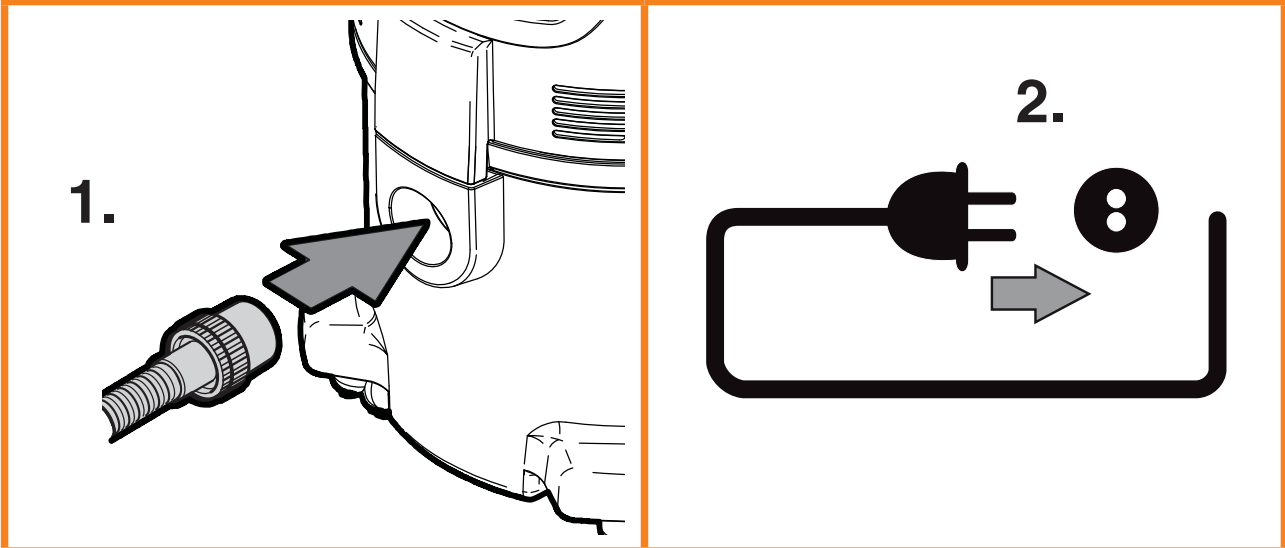
Nilfisk
ALTO
Why Compromise



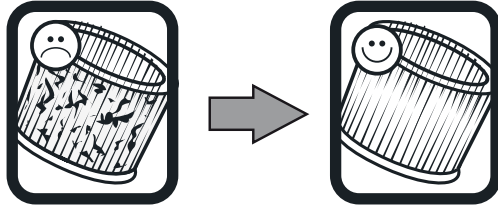




B



B



Push&Clean
Filter Cleaning System

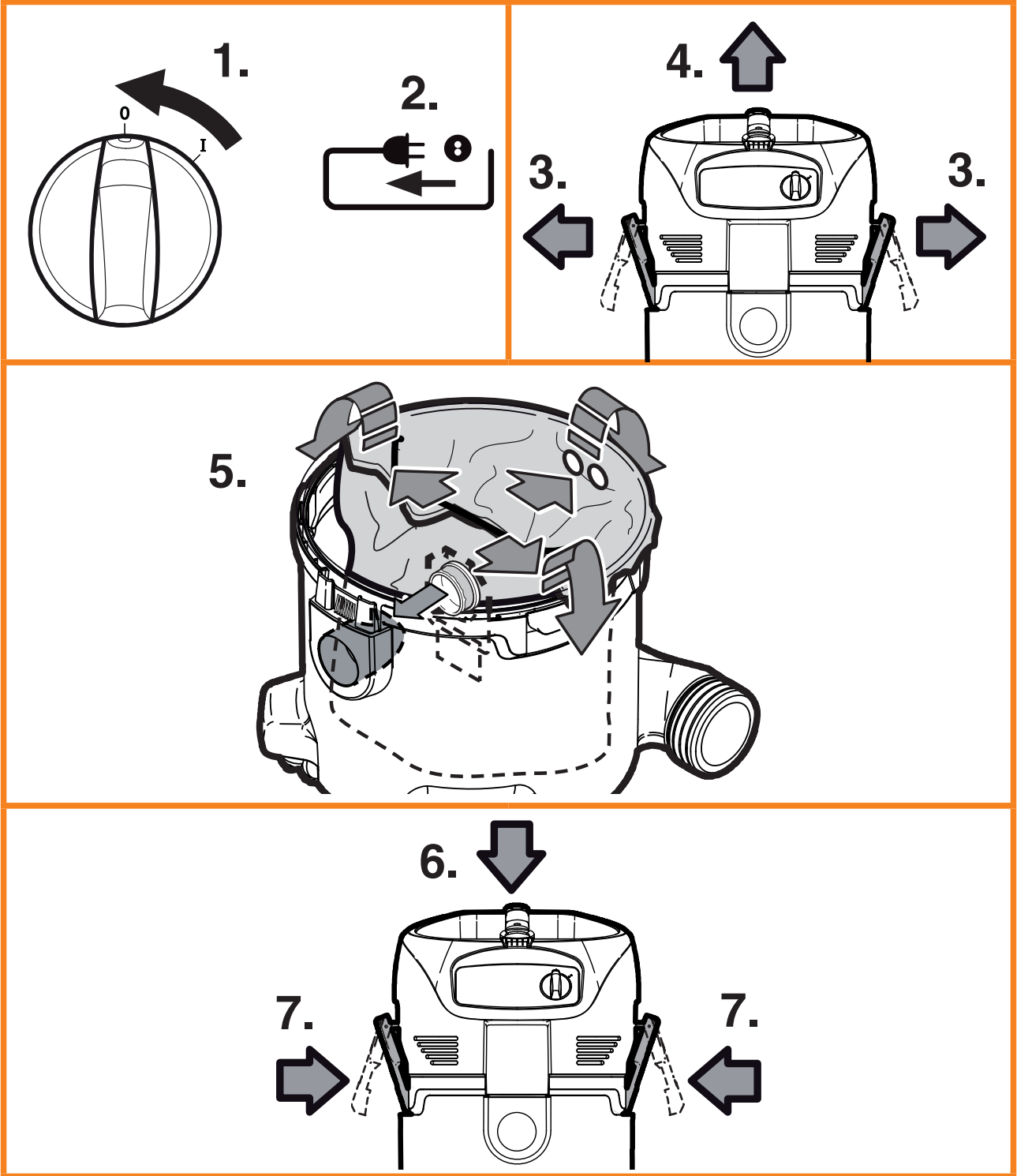
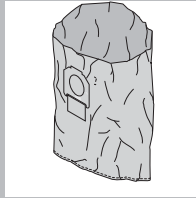
1 auto

2

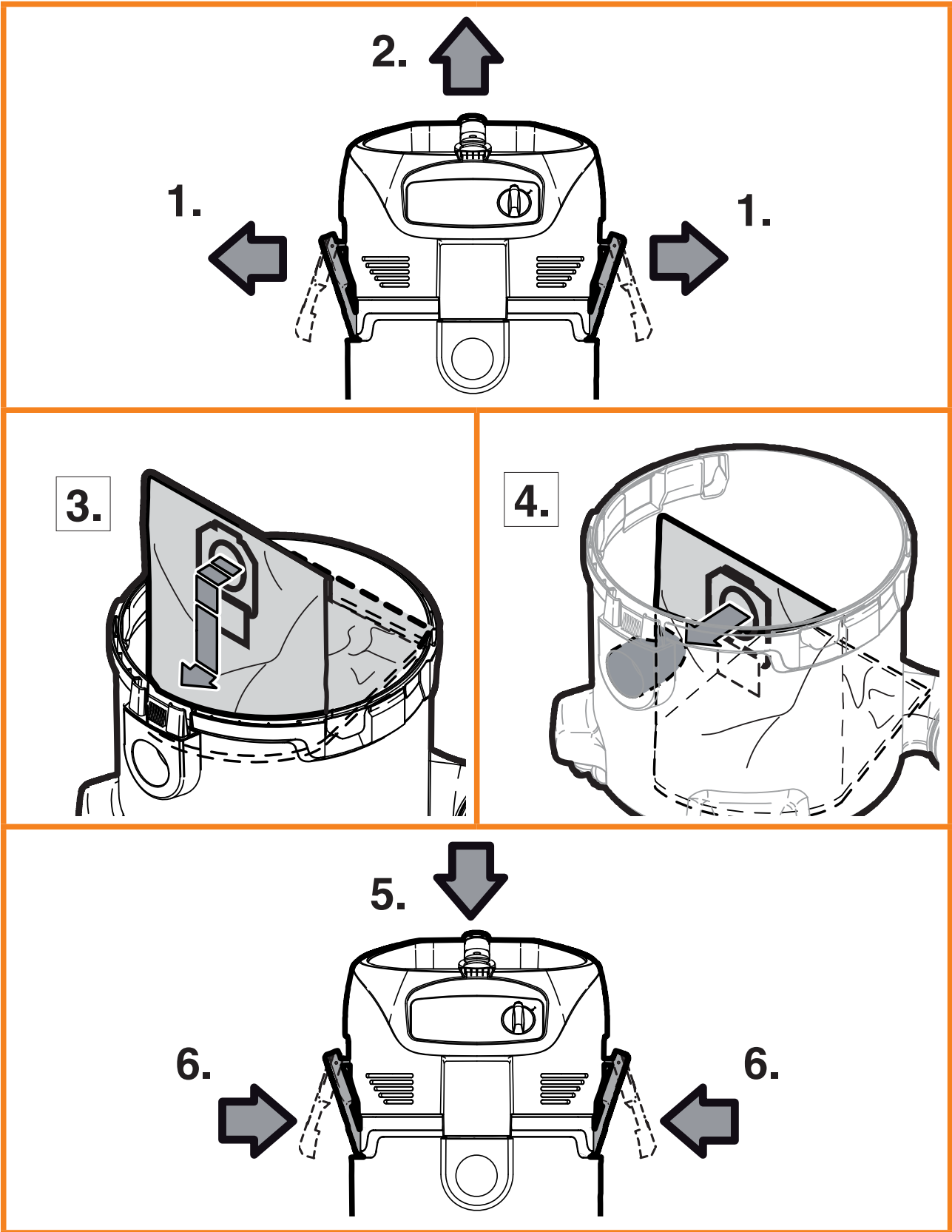
3x

A diagram of the Push&Clean Filter Cleaning System showing three steps: 1. Setting the dial to 'auto', 2. Plugging the cleaning cable into the filter, and 3. Repeating the process three times. The diagram includes a dial with '0', 'I', and 'auto' markings, a hand plugging a cable into a filter, and a filter with a '3x' label.

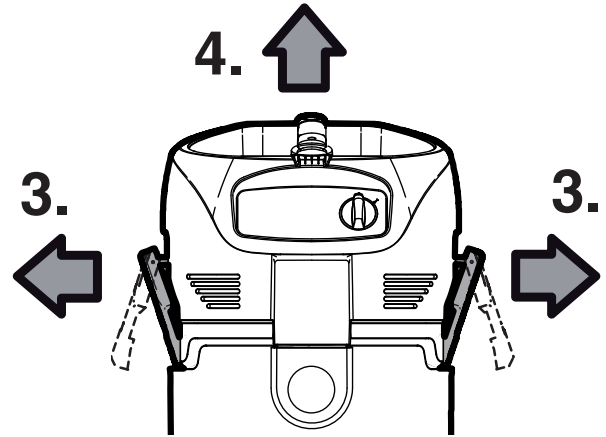
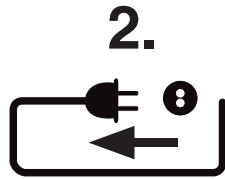
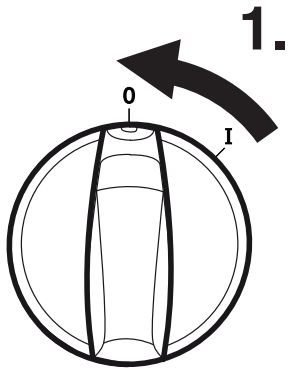
C



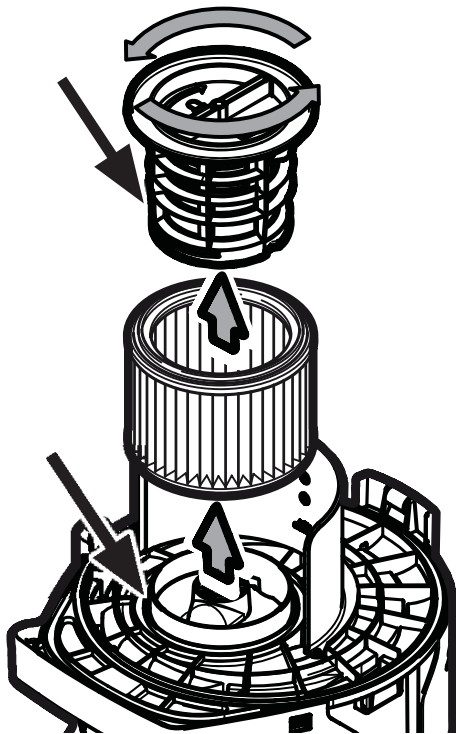
C



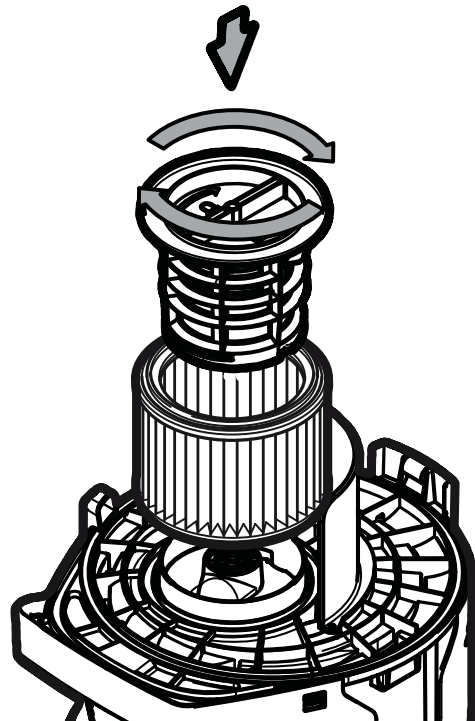
C



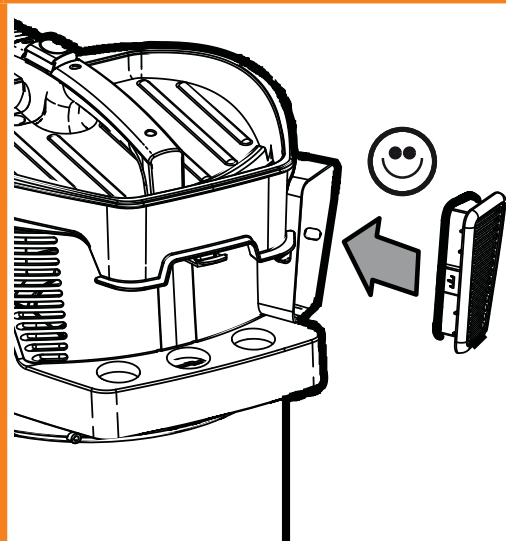
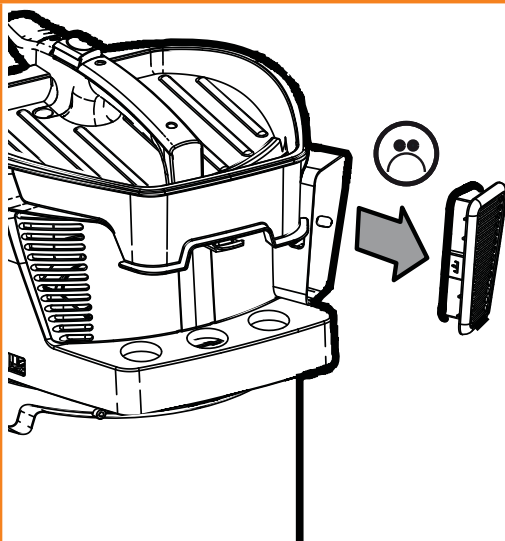
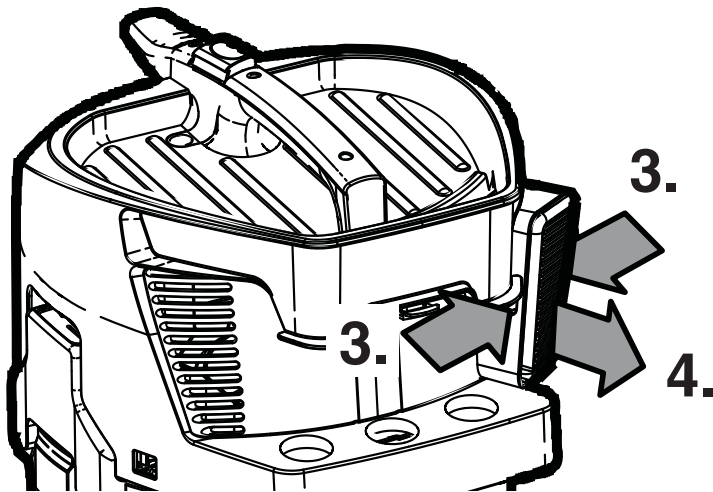
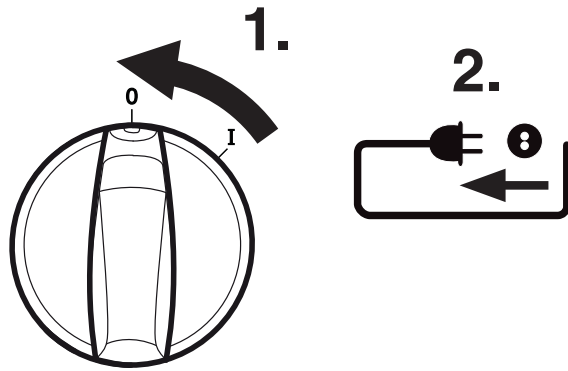
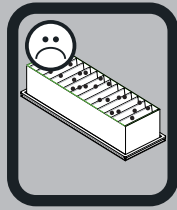
5.



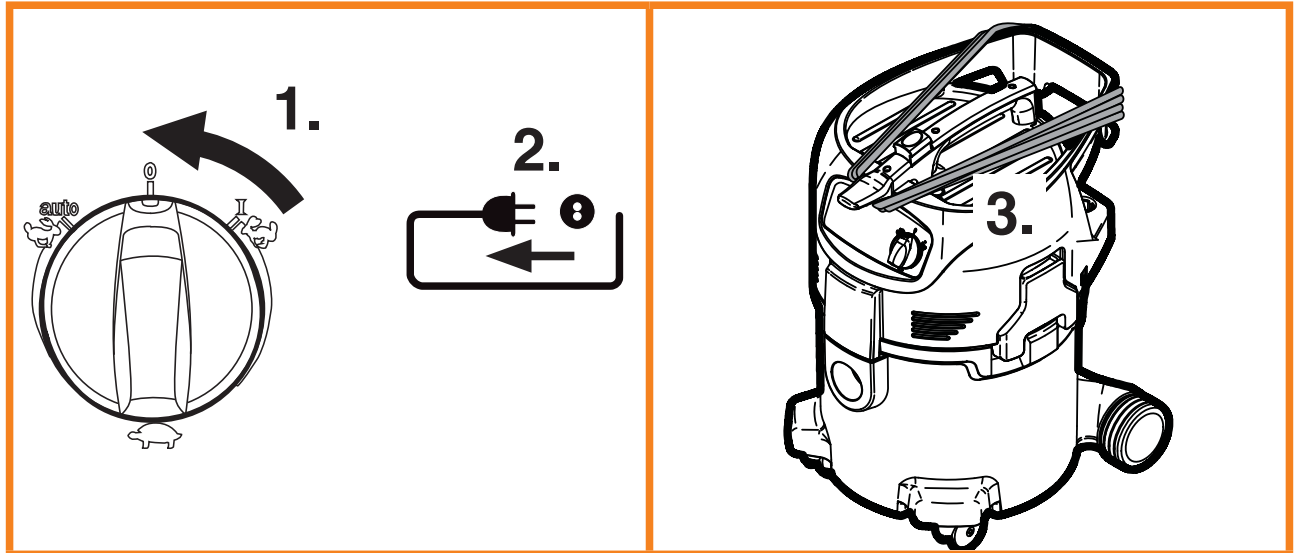
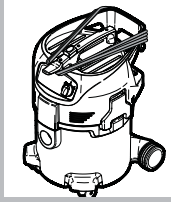
6.



C



D



Dieses Dokument

Dieses Dokument beinhaltet die für das Gerät relevanten Sicherheitsinformationen und eine kurze Bedienungsanleitung.



Bevor Sie das Gerät in Betrieb nehmen, lesen Sie unbedingt dieses Dokument durch und bewahren Sie es griffbereit auf.

Weitere Unterstützung

Ausführliche Informationen zum Gerät finden Sie in der Betriebsanleitung, die Sie von unseren Internet-Seiten unter www.nilfisk-alto.com herunterladen können.

Für weitere Fragen wenden Sie sich an den für Ihr Land zuständigen Nilfisk-Alto-Service. Siehe Rückseite dieses Dokuments.

Wichtige Sicherheitshinweise

Kennzeichnung der Sicherheitshinweise

	GEFAHR
	Gefahr, die unmittelbar zu schweren und irreversiblen Verletzungen oder zum Tod führt.
	WARNUNG
	Gefahr, die zu schweren Verletzungen oder zum Tod führen kann.
	VORSICHT
	Gefahr, die zu leichten Verletzungen oder Sachschäden führen kann.

Das Gerät darf

- nur von Personen benutzt werden, die in der Handhabung unterwiesen und ausdrücklich mit der Bedienung beauftragt sind
- nur unter Aufsicht betrieben werden
- nicht von Kindern benutzt werden
- nicht von geistig oder körperlich Behinderten verwendet werden

Vor Beginn der Arbeiten muss der Betreiber die Bediener einweisen in

- die Handhabung des Gerätes

- vom aufzusaugenden Material ausgehende Gefahren
- die sichere Beseitigung des aufgesaugten Materials

1. Jede sicherheitsbedenkliche Arbeitsweise unterlassen.
2. Nie ohne Filter saugen.
3. In folgenden Situationen Gerät abschalten und Netzstecker ziehen:
 - vor dem Reinigen und Warten des Gerätes
 - vor dem Auswechseln von Teilen
 - vor dem Umrüsten des Gerätes
 - bei Schaumentwicklung oder Flüssigkeitsaustritt

Das Betreiben des Gerätes unterliegt den geltenden nationalen Bestimmungen. Neben der Betriebsanleitung und den im Verwendungsland geltenden verbindlichen Regelungen zur Unfallverhütung sind auch die anerkannten fachtechnischen Regeln für sicherheits- und fachgerechtes Arbeiten zu beachten.

Verwendungszweck des Gerätes

Seit 1997 gibt es eine neue Einteilung der gesundheitsgefährlichen Stäube und diesen zugeordnete Absauggeräte. Die Einteilung ist geregelt in IEC 60335-2-69 (weltweit) und in EN 60335-2-69 (europaweit).

Der Sicherheitsaufkleber auf der Maschine enthält folgende Warnhinweise:
Dieses Gerät enthält die Gesundheit gefährdenden Staub. Entleerung und Wartungsarbeiten, einschließlich Entfernen des Staubsammlers, dürfen nur durch Befugte durchgeführt werden, die dabei geeignete Schutzkleidung tragen. Der Betrieb darf nur erfolgen, wenn zuvor die komplette Filteranlage eingebaut und geprüft wurde.



Staubklasse M (mittel). Zu dieser Staubklasse gehören Stäube mit OEL-Werten¹⁾ $\geq 0,1 \text{ mg/m}^3$ sowie Holzstäube. Sauger dieser Staubklasse werden als Gesamtgerät geprüft. Der maximale Durchlassgrad beträgt 0,1%, die Entsorgung muss staubarm erfolgen.

¹⁾ OEL=Arbeitsplatzgrenzwert
Übersetzung des Originalhadbuchs

- GB
- DE
- FR
- NL
- IT
- NO
- SV
- DA
- FI
- ES
- PT
- EL
- TR
- SL
- HR
- SK
- CS
- PL
- HU
- RO
- BG
- RU
- ET
- LV
- LT
- ZH
- KO

Geräte, die in Zone 22 verwendet werden können, sind als Typ 22 Sicherheitssauger gekennzeichnet.



- Diese Geräte eignen sich zur Aufnahme von Staub der Staubklassen L, M bzw. H.
- Zone 22 ist die Bezeichnung für Bereiche, in denen brennbare Stäube nur kurzzeitig auftreten (d.h. weniger als 10 Stunden pro Jahr).
- Maschinen vom Typ 22 können als Staubabscheider eingesetzt werden.

Alle Sicherheitssauger müssen über eine Volumenstromüberwachung verfügen um eine minimale Luftgeschwindigkeit von $V_{min} = 20 \text{ m/s}$ sicherzustellen.

Der Sicherheitssauger ATTIX 40-0M PC TYPE 22 eignet sich zur Aufnahme von:

- nicht brennbaren Flüssigkeiten (Flammpunkt 55 °C oder höher)
- Holzstäuben und gesundheitsgefährdenden Stäuben, einschließlich Stäuben mit OEL-Werten $\geq 0,1 \text{ mg/m}^3$
- brennbaren, trockenen Stäuben in Zone 22

Das Gerät darf nur zum Absaugen eingesetzt werden, wenn sichergestellt ist, dass keine wirksamen Zündquellen eingesaugt werden können.

Leitfähige Absaugeinrichtungen, z.B. Absaughauben an Maschinen, und leitfähige Teile von Bearbeitungsmaschinen, z.B. Geräte der Schutzklasse II, die nicht über das Gerät geerdet sind, müssen zum Vermeiden von elektrostatischer Aufladung anderweitig geerdet sein.

Beim Auf- oder Absaugen von brennbaren Stäuben in Zone 22 muss der Staubsammelbehälter bei Bedarf, jedoch stets nach jedem Gebrauch entleert werden.

Stellen Sie durch regelmäßige Reinigung sicher, dass sich kein Staub auf dem Gerät absetzt.

Das Gerät darf nur benutzt werden, wenn alle Filter, auch der Filter für die Motor-Kühlluft eingebaut und nicht beschädigt sind.

Beachten sie die gültigen Nationalen Bestimmungen für die Benutzung von Steckdosen in der Zone 22.

Das Gerät ist nicht geeignet zum Absaugen an laufenden Bearbeitungsmaschinen, die Zündquellen produzieren können.

Bei Entstaubern muss eine ausreichende Luftwechselrate im Raum vorhanden sein, wenn die Abluft des Gerätes in den Raum zurückgeht (beachten Sie hierzu die für Sie gültigen nationalen Bestimmungen).

Das Gerät ist für den gewerblichen Gebrauch geeignet, wie z. B. in

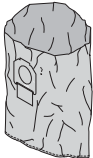
- Hotels, Schulen, Krankenhäusern, Fabriken, Läden, Büros, Vermietergeschäften

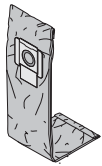


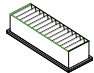
Jede darüber hinausgehende Verwendung gilt als nicht bestimmungsgemäß. Für hieraus resultierende Schäden haftet der Hersteller nicht.

Zur bestimmungsgemäßen Verwendung gehört auch die Einhaltung der vom Hersteller vorgeschriebenen Betriebs-, Wartungs- und Instandhaltungsbedingungen. Siehe Betriebsanleitung.

Bedienung / Betrieb

Je nach Gefährlichkeit der auf-/abzusaugenden Stäube muss der Sauger mit entsprechenden Filtern ausgerüstet werden:

Staubart	Filtersack/Entsorgungssack/ Filter element	
<ul style="list-style-type: none"> • Stäube mit OEL Werten $\geq 0,1 \text{ mg/m}^3$ (nationale Zusatzbestimmungen beachten) • Explosiver Staub, Explosionsklasse St1, St2, St3 in Zone 22 • Holzstäube & Betonstäube 		Entsorgungssack (5 Stück) Bestell-Nr. 302000804

Staubart	Filtersack/Entsorgungssack/ Filterelement	
<ul style="list-style-type: none"> • Stäube mit OEL Werten $\geq 0,1 \text{ mg/m}^3$ (nationale Zusatzbestimmungen beachten) • Explosiver Staub, Explosionsklasse St1, St2, St3 in Zone 22 • Holzstäube & Betonstäube 		Filtersack (5 Stück) Bestell-Nr. 302004004
<ul style="list-style-type: none"> • Stäube mit OEL Werten $\geq 0,1 \text{ mg/m}^3$ (nationale Zusatzbestimmungen beachten) • Explosiver Staub, Explosionsklasse St1, St2, St3 in Zone 22 • Holzstäube & Betonstäube 		Filterelement "M" Bestell-Nr. 302000490
 <ul style="list-style-type: none"> • Stäube mit OEL Werten $\geq 0,1 \text{ mg/m}^3$ (nationale Zusatzbestimmungen beachten) • Explosiver Staub, Explosionsklasse St1, St2, St3 in Zone 22 • Holzstäube & Betonstäube 		Motorzuluftfilter "TYPE 22" Bestell-Nr. 107400453

Vor dem Auf-/Absaugen von Stäuben mit OEL-Werten:

1. Prüfen, ob alle Filter vorhanden und richtig eingesetzt sind.
2. Sauger nicht mit beschädigten oder fehlender Antistatik-Klammer betreiben. Explosionsgefahr durch statische Entladung in explosionsfähiger Atmosphäre.
3. Schlauchdurchmesser und Saugschlauchdurchmessereinstellung müssen übereinstimmen.
4. Bei laufendem Motor Saugschlauch zuhalten. Fällt die Luftgeschwindigkeit im Saugschlauch unter 20 m/s, ertönt aus Sicherheitsgründen ein akustisches Warnsignal.

Transport

1. Vor dem Transport alle Verriegelungen des Schmutzbehälters schließen.
2. Das Gerät nicht kippen, wenn sich Flüssigkeit im Schmutzbehälter befindet.
3. Gerät nicht mit Kranhaken hochheben.

Lagerung

1. Gerät trocken und frostgeschützt lagern.

Elektrischer Anschluss

1. Gerät über einen Fehlerstromschutzschalter anschließen.
2. Beachten Sie, dass beim Auf- und Absaugen von brennbaren Stäuben in Zone 22 Verlängerungsleitungen, Kupplungssteckvorrichtungen und Adapter nicht benutzt werden dürfen.
3. Anordnung der stromführenden Teile (Steckdosen, Stecker und Kupplungen) und die Verlegung der Verlängerungsleitung so wählen, dass die Schutzklasse erhalten bleibt.
4. Stecker und Kupplungen von Netzanschlussleitungen müssen wasserdicht sein.

Verlängerungsleitung

1. Als Verlängerungsleitung nur die vom Hersteller angegebene oder eine höherwertige Ausführung verwenden. Siehe Betriebsanleitung.
2. Auf Mindestquerschnitt der Leitung achten:

Kabellänge	Querschnitt	
	< 16 A	< 25 A
bis 20 m	1,5 mm ²	2,5 mm ²
20 bis 50 m	2,5 mm ²	4,0 mm ²

Wartung, Reinigung und Reparatur

Bei den folgenden Arbeiten darauf achten, dass nicht unnötig Staub aufgewirbelt wird. P2-Atemschutzmaske tragen.

Nur Wartungsarbeiten ausführen, die in der Betriebsanleitung beschrieben sind.

Vor dem Reinigen und Warten des Gerätes ist grundsätzlich der Netzstecker zu ziehen.

Zur Wartung und Reinigung muss das Gerät so behandelt werden, dass keine Gefahr für das Wartungspersonal und andere Personen entsteht.

- (GB)
- (DE)
- (FR)
- (NL)
- (IT)
- (NO)
- (SV)
- (DA)
- (FI)
- (ES)
- (PT)
- (EL)
- (TR)
- (SL)
- (HR)
- (SK)
- (CS)
- (PL)
- (HU)
- (RO)
- (BG)
- (RU)
- (ET)
- (LV)
- (LT)
- (ZH)
- (KO)

Im Wartungsbereich

1. gefilterte Zwangsentlüftung anwenden
2. Schutzkleidung tragen
3. den Wartungsbereich so reinigen, dass keine gefährlichen Stoffe in die Umgebung gelangen

Bevor das Gerät aus dem mit gefährlichen Stoffen belasteten Gebiet entfernt wird

1. das Äußere des Gerätes absaugen, sauber abwischen oder das Gerät dicht verpacken
2. dabei die Verteilung abgelagerten gefährlichen Staubes vermeiden

Bei Wartungs- und Reparaturarbeiten müssen alle verunreinigten Teile, die nicht zufriedenstellend gereinigt werden konnten

1. in undurchlässigen Beuteln verpackt
2. in Übereinstimmung mit den für die Beseitigung gültigen Vorschriften entsorgt werden

Es ist mindestens jährlich vom Nilfisk-Alto-Service oder einer ausgebildeten Person eine staubtechnische Überprüfung durchzuführen, z. B. auf Beschädigung des Filters, Luftdichtigkeit des Gerätes und Funktion der Kontrolleinrichtungen.

Produkthaftung




Für Garantie und Gewährleistung gelten unsere allgemeinen Geschäftsbedingungen. Eigenmächtige Veränderungen am Gerät, der Einsatz falscher Zubehörteile sowie nicht bestimmungsgemäßer Gebrauch schließen eine Haftung des Herstellers für daraus resultierende Schäden aus.

Regelmäßige Prüfungen


Nach den Vorschriften der Unfallverhütungsvorschrift (BGR A3) und nach DIN VDE 0701 Teil 1 und Teil 3 müssen elektrotechnische Prüfungen am Gerät durchgeführt werden. Diese Prüfungen sind gemäß DIN VDE 0702 in regelmäßigen Abständen und nach Instandsetzung oder Änderung des Gerätes erforderlich.

Gefahren


Elektrik


	GEFAHR
	<p>Stromschlag durch defekte Netzanschlussleitung.</p> <p>Das Berühren einer defekten Netzanschlussleitung kann zu schweren oder tödlichen Verletzungen führen.</p> <ol style="list-style-type: none"> 1. Netzanschlussleitung nicht beschädigen (z. B. durch Überfahren, Zerren, Quetschen). 2. Netzanschlussleitung regelmäßig auf Beschädigungen prüfen (z. B. Rissbildung, Alterung). 3. Defekte Netzanschlussleitung vor dem weiteren Gebrauch des Gerätes durch den Nilfisk-Altoservice oder eine Elektrofachkraft ersetzen lassen.
	GEFAHR
	<p>Spannungsführende Teile im Saugerteil.</p> <p>Der Kontakt zu spannungsführenden Teilen führt zu schweren oder tödlichen Verletzungen.</p> <ol style="list-style-type: none"> 1. Saugerteil nie mit Wasser abspritzen.
	VORSICHT
	<p>Beschädigung durch ungeeignete Netzspannung.</p> <p>Das Gerät kann beschädigt werden, wenn es an eine ungeeignete Netzspannung angeschlossen wird.</p> <ol style="list-style-type: none"> 1. Prüfen, ob die auf dem Typenschild angegebene Spannung mit der örtlichen Netzspannung übereinstimmt.

Flüssigkeiten saugen


	VORSICHT
	<p>Aufsaugen von Flüssigkeiten. Brennbare Flüssigkeiten dürfen nicht aufgesaugt werden.</p> <ol style="list-style-type: none"> 1. Vor dem Aufsaugen von Flüssigkeiten muss grundsätzlich der Filtersack/Entsorgungssack entfernt und die Funktion des Schwimmers bzw. der Wasserstandsbegrenzung überprüft werden. 2. Die Verwendung eines separaten Filterelements oder Filtersiebes wird empfohlen. 3. Bei Schaumentwicklung Arbeit sofort beenden und Behälter entleeren.

Saugmaterialien

	WARNUNG
	<p>Gefährliche Materialien. Das Saugen gefährlicher Materialien kann zu schweren oder tödlichen Verletzungen führen.</p> <ol style="list-style-type: none"> 1. Folgende Materialien dürfen nicht gesaugt werden: <ul style="list-style-type: none"> - heiße Materialien (glimmende Zigaretten, heiße Asche usw.) - brennbare, explosive, aggressive Flüssigkeiten (z.B. Benzin, Lösungsmittel, Säuren, Laugen usw.) - Gemische brennbarer Stäube mit Flüssigkeiten - explosionsgefährliche oder diesen gleichgestellte Stoffe im Sinne von §1 Sprengstoffgesetz - brennbare Stäube mit extrem niedriger Mindest-Zündenergie $ME < 1 \text{ mJ}$ (nationale Zusatzbestimmungen beachten) - Reaktionsfreudiger Staub oder Staub mit hoher Affinität zu Sauerstoff

	WARNUNG
	<p>Bei Staubpartikeln, die Titan oder Magnesium enthalten, gelten zusätzliche Anforderungen. Wenden Sie sich bitte an die nationale Arbeitsbehörde oder den Hersteller des Staubsaugers.</p>

Ersatzteile und Zubehör

	VORSICHT
	<p>Ersatz- und Zubehörteile. Nutzen sie zum Auf- und Absaugen brennbarer Stäube in Zone 22 nur Zubehör, welches durch den Hersteller für Typ 22-Geräte zugelassen wurde. Die Nutzung von anderem Zubehör kann Explosionsgefahr hervorrufen. Die Verwendung von nicht originalen Ersatz- und Zubehörteilen kann die Sicherheit des Geräts beeinträchtigen.</p> <ol style="list-style-type: none"> 1. Nur Ersatz- und Zubehörteile von Nilfisk-Alto verwenden. 2. Nur die mit dem Gerät gelieferten oder in der Betriebsanleitung spezifizierten Bürsten verwenden.

GB

DE

FR

NL

IT

NO

SV

DA

FI

ES

PT

EL

TR

SL

HR

SK

CS

PL

HU

RO

BG

RU

ET

LV


LT

ZH


KO

- GB
- DE
- FR
- NL
- IT
- NO
- SV
- DA
- FI
- ES
- PT
- EL
- TR
- SL
- HR
- SK
- CS
- PL
- HU
- RO
- BG
- RU
- ET
- LV
- LT
- ZH
- KO

Einsetzen des Einwegbeutels

	WARNUNG
	<p>Bei Geräten vom Typ 22 sollte der Erdungsanschluss zwischen Aufsatz und dem Behälter zu jeder Zeit erhalten bleiben, um statische Aufladung zu vermeiden.</p> <p>Die Erdungsleitung ist mittels einer Messingklemme am Aufsatz und am Eingangsanschluss des Behälters montiert.</p> <p>Beim Einsetzen des Beutels darauf achten, dass dieser die Antistatik-Klemme nicht beeinträchtigt.</p>


Schmutzbehälter entleeren

	VORSICHT
	<p>Umweltgefährdende Saugmaterialien.</p> <p>Saugmaterialien können eine Gefahr für die Umwelt darstellen.</p> <p>1. Sauggut gemäß den gesetzlichen Bestimmungen entsorgen.</p>

Gerät der Wiederverwertung zuführen

Gerät vor dessen Entsorgung unbrauchbar machen:

1. Netzstecker ziehen.
2. Netzanschlussleitung durchtrennen.
3. Elektrogeräte nicht in den Hausmüll werfen!

 Gemäß Europäischer Richtlinie 2002/96/EG über Elektro- und Elektronik-Altgeräte, müssen verbrauchte Elektrogeräte getrennt gesammelt und einer umweltgerechten Wiederverwertung zugeführt werden.

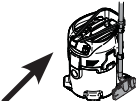






Kurzanleitung

Auf den Seiten 2 – 11 finden Sie eine sprachenneutrale Kurzanleitung, die Sie bei der Inbetriebnahme, Bedienung und Lagerung des Gerätes unterstützt.

Diese Kurzanleitung ersetzt nicht die separate Betriebsanleitung, die das Gerät ausführlich beschreibt. Die Betriebsanleitung liefert außerdem weitere Informationen zur Bedienung, Wartung und Reparatur des Gerätes.



Bedeutung der Symbole

Die Handlungsanweisungen sind in 7 Bereiche unterteilt, die durch Symbole dargestellt sind.

	A Vor der Inbetriebnahme
	B Bedienung/Betrieb
	C Filtersack wechseln
	C Entsorgungssack wechseln
	C Filterelement wechseln
	C Motorzuluft-Filter wechseln
	D Nach der Arbeit

ATTIX 40-0M PC TYPE 22 - EU -		
Voltage	V	230
Mains frequency	Hz	50
Fuse	A	16
Power consumption _{IEC}	W	1100

ATTIX 40-0M PC TYPE 22		
Total connected load	W	1100
Air flow rate	m ³ /h l/min	192 3200
Vacuum	hPa/mbar kPa	230 23
Sound pressure level at a distance of 1 m, EN 60704-1	dB(A)	63 ± 2
Working sound level	dB(A)	60 ± 2
Power cord: Type		H07RN-F 3G1,5
Protection class		I
Type of protection		IP 54
CAUTION! Only use the cable mentioned		

 EC conformity declaration	
NILFISK-ADVANCE A/S Sognevej 25 DK-2605 Brøndby	
Product:	Vacuum cleaner for wet and dry operation
Model:	ATTIX 40-0M PC TYPE 22
Description:	230-240V~, 50-60Hz Dust Class M ATEX Zone 22 ⊕ II 3D Ex tD A22 T135 °C IP54
The design of this appliance complies with the following provisions:	EC - Machine directive 2006/42/EC EC - Directive EMC 2004/108/EC EC - Explosive Atmosphere directive 94/9/EC „ATEX“
Applied harmonized standards:	EN ISO 12100-1 (2004), EN ISO 12100-2 (2004), EN 55014-1 (2006), EN 55014-2 (2001), EN 61000-3-2 (2006), EN 1127-1 (2007), EN 61241-10 (2004)
Applied national standards and technical specifications:	EN 60335-2-69 (2009) IEC 60335-2-69 (2008)
 Anton Sørensen General Manager EAPC Technical Operations	Brøndby, 02.10.2009

