

PARTS LIST



2017.09.21

 **Nilfisk**[®]

 07351-5758060

kontakt@nilfisk-alto-shop.com



 **Heine**
Vertriebs-GmbH

Preisabfrage bzw. Bestellungen der Artikel im Shop unter

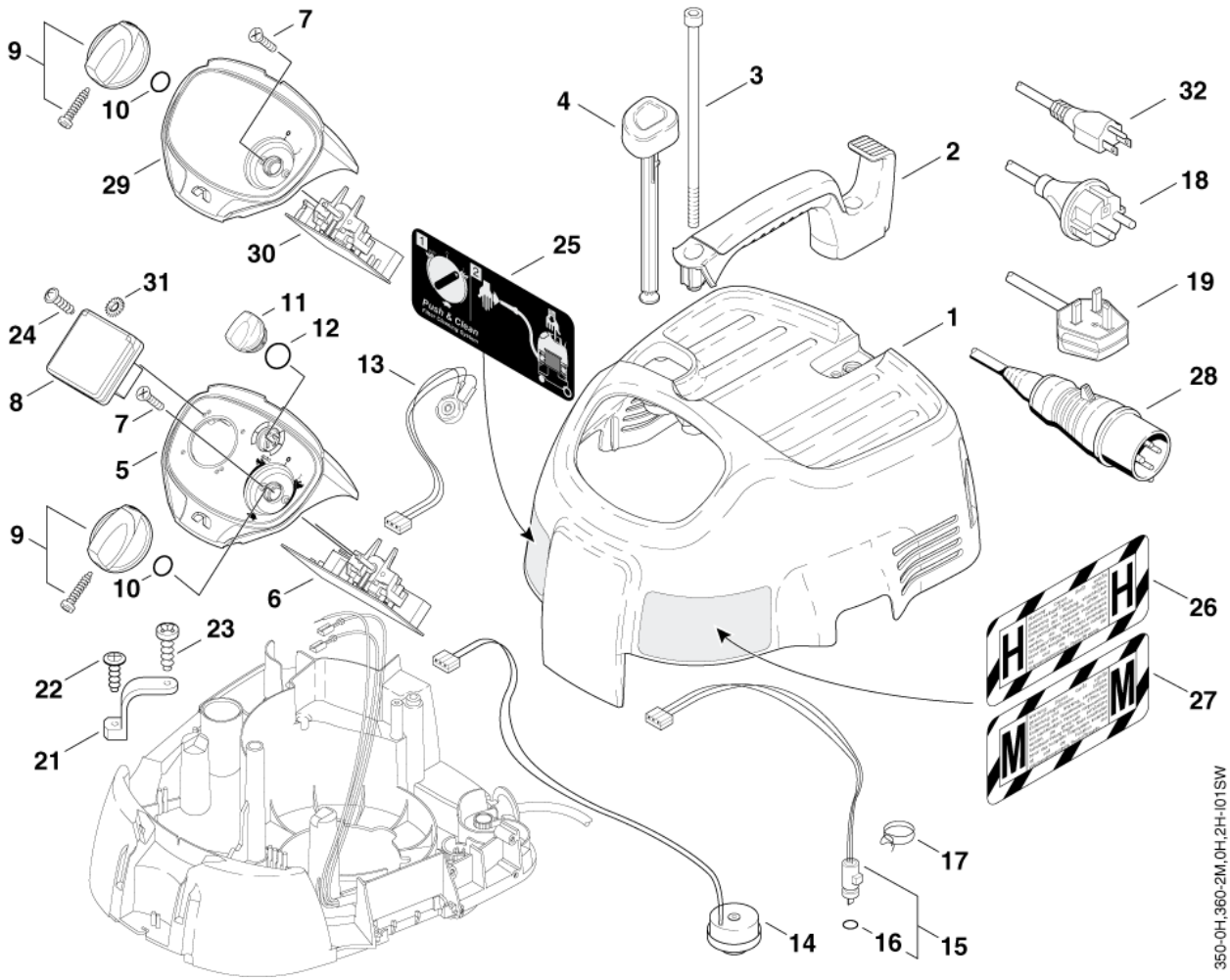
www.nilfisk-alto-shop.com

einfach die Artikelnummer in die Suchmaske eingeben

(Bitte die Artikelnummer ohne Leerzeichen eingeben)

TABLE OF CONTENTS

Cabinet.....	1
Base, motor and filter.....	3
Accessories.....	5

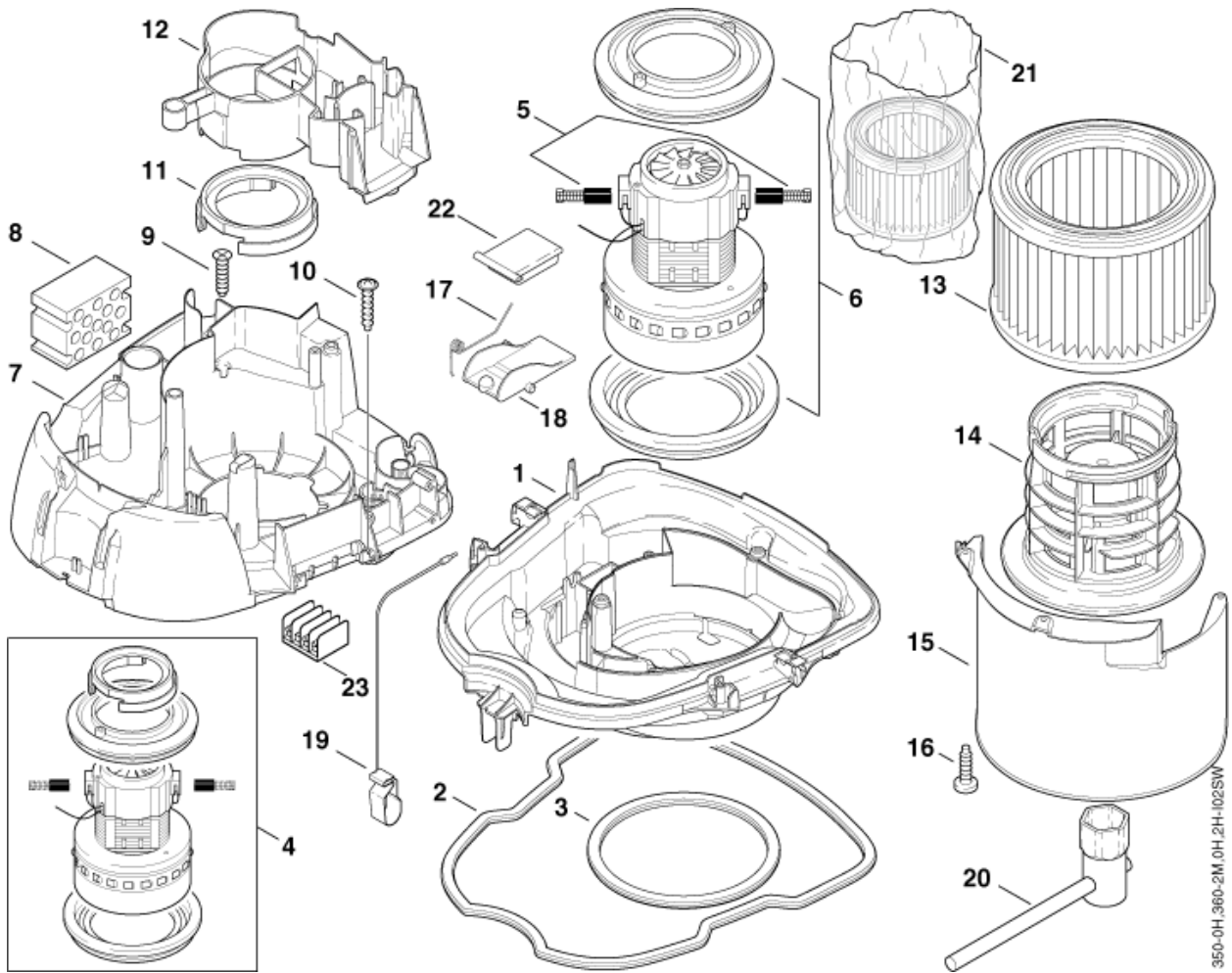


350-0H,360-2M,0H,0H,2H-101SW

Pos.	Artikel-Nr.	Menge	Variante	Notes
00	302000550	1	LEERKARTON ATTIX 3	[1]
01	302000485	1	Haube m.Dämmung	[2]
01	302000467	1	Haube m.Dämmung	[3]
02	302000471	1	Handgriff	[1]
03	909100084	2	Schraube M6x140	
04	302000631	1	Filterabreinigung	[4]
05	302000635	1	Schaltkasten ATTIX 3 -2	[5]
06	302000630	1	Elektronikkarte IVB 3	[6]
07	18274	2	Senkschraube M4x12	
08	302004034	1	Steckdose	[7]
08	302004336	1	Steckdose 2 polig 13A.	[8]
09	909100204	1	Drehknopf 6x5 blau	
10	9868	1	O-Ring 10x2,5	
11	107400575	1	Drehknopf	[6]
12	107400576	1	O-Ring 21x1.5	[6]
13	302000429	1	Potentiometer IVB 5	[6]
14	107400579	1	Pieper IVB 7	
15	302000428	1	Luftsensor IVB	
16	55416	1	O-Ring ¥4x1.5IVB 3/5/7	
17	107400578	1	Schlauchschelle D10	
18	107402641	1	Anschlussleitung Europa	[7]
18	107400573	1	Anschlussleitung Europa	[9]
19	107400270	1	Anschlussleitung H05RR-F 3G1,5 BS1 363 G	[10]
21	25871	1	Halter	
22	11254	1	Ejotschraube KA35x10 WN1411 St/zn	
23	14418	1	Blechschrabe 4,2x13 C-H ISO 7049 zn	
24	11256	2	EP-Schraube KA35x18 St/zn	[6]
25	302000486	1	Klebeschild Push(&)C	[4]
26	302001284	1	Klebeschild WarnungH	
27	302001285	1	Klebeschild "Warnung" 'M'	
28	107400574	1	CORD H05BQ-F 3G1.0 CEE GB 110	[11]
29	302000632	1	Schaltkasten ATTIX 3 -0	[12]
30	302001293	1	Elektronik Flow-Messung	[9]
30	302001292	1	Elektronik Flow-Messung	[13]
31	4021	2	Fächerscheibe 4,3 -A- DIN 6798 FSt/zn	
32	302000435	1	Netzleitung SJTW-A AWG18	[14]

Part Notes:

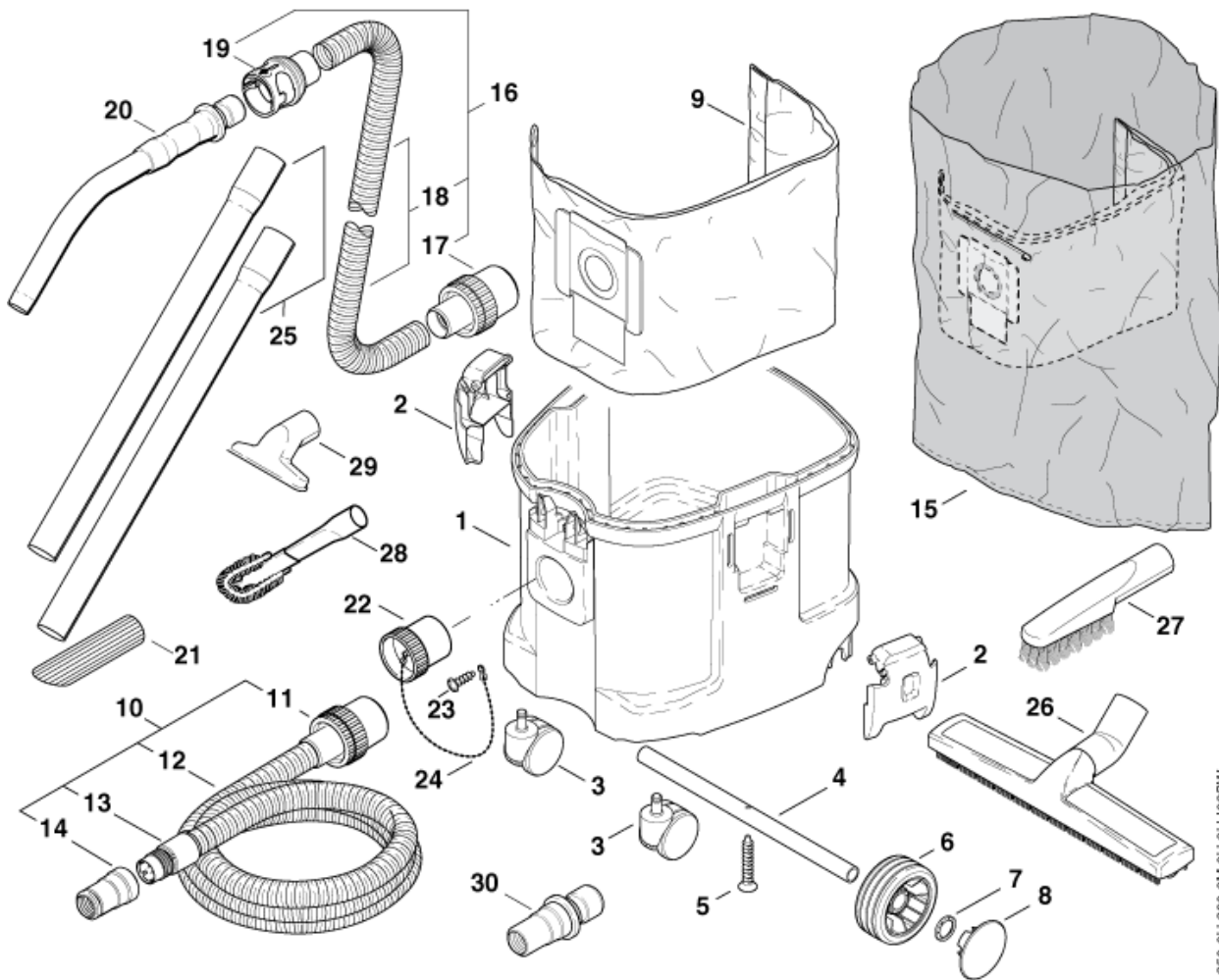
- [1] - STOCK COVERS GUARANTEE
- [2] - 360-2M, 360-0H, 360-2H
- [3] - 350-0H*EU*
NO LONGER AVAILABLE
- [4] - 360-2M, 360-0H, 360-2H
GUARANTEE DATE EXPIRED
- [5] - 360-2M, 360-2H
STOCK COVERS GUARANTEE
- [6] - 360-2M, 360-2H
- [7] - 360-2M*EU*, 360-2H*EU*
- [8] - 360-2M*GB,230V*, 360-2H*GB,230V*
- [9] - 350-0H*EU*
- [10] - *GB,230V*
- [11] - 360-0H*GB,110V*
- [12] - 350-0H, 360-0H
GUARANTEE DATE EXPIRED
- [13] - 360-0H*GB,110V*JP*
- [14] - *JP*



Pos.	Artikel-Nr.	Menge	Variante	Notes
01	302000346	1	Motorgehäuse	
02	302000459	1	Dichtring	[1]
03	302000460	1	Dichtring	
04	26784	1	Elektromotor 120 V/50, 60 Hz	[2]
04	49598	1	Elektromotor 230/240 V/50 Hz	[3]
04	49594	1	Elektromotor 230/240 V	[4]
04	26783	1	Elektromotor 100 V/50, 60 Hz	[5]
05	26775	1	CARBON BRUSH SET L	[6]
05	49625	1	Kohlebürsten-Satz C	[7]
05	26774	1	Satz Kohlebürsten	[8]
06	28875	1	Satz Gummiringe	[9]
06	42538	1	Satz Gummiringe	[10]
07	302001186	1	Gehäusezwischenteil IVB 3	
08	302000600	1	Diffusor	[1]
09	11253	3	SCREW 5X20 WN1413	
10	11256	4	EP-Schraube KA35x18 St/zn	
11	47035	1	Manschette	[3]
11	47036	1	Gummiring	
12	302000348	1	Luftkanal	
13	302000658	1	Filterelement H-Klasse, Ø 211x140 mm	[11]
13	302000490	1	Filterelement Ø 185x140 mm	[12]
14	107400577	1	Filterhalter	[13]
14	107402646	1	Filterkorb	[12]
15	302000341	1	Abweiser	
16	11565	3	Ejotschraube KB50x18 WN1411 A2	
17	909100083	1	Schenkelfeder	[14]
18	302000344	1	Klappe	[14]
19	302000823	1	CONTACT SPRING 41.8X14 AS BR	[15]
19	61174	1	Ableiter	
20	107400755	1	TEE WRENCH HEXAGON 24MM DIN659	[13]
21	30082	1	Filterschutzbeutel(10 Stück)	[13]
22	302000355	1	Deckel 46x36	[16]
23	48421	1	Klemmleiste	[17]

Part Notes:

- [1] - STOCK COVERS GUARANTEE
- [2] - 360-0H*GB,110V*
- [3] - 350-0H*EU*
- [4] - 360-2M, 360-2H*EU*GB.230V*
PLEASE CONTACT CARWASH DIRECTLY
- [5] - 360-0H*JP*
- [6] - for identif.letter "L"
- [7] - for identif.letter "C"
PLEASE CONTACT CARWASH DIRECTLY
- [8] - for identif.letter "M"
- [9] - for identif.letter "L"+"M"
- [10] - for identif.letter "C"
- [11] - 350-0H, 360-0H, 360-2H
CONTACT PM IN ZOCCA
- [12] - 360-2M
- [13] - 350-0H, 360-0H, 360-2H
- [14] - 360-2M, 360-0H, 360-2H
- [15] - *GB*
- [16] - 350-0H*EU*
STOCK COVERS GUARANTEE
- [17] - 360-0H*JP*
STOCK COVERS GUARANTEE



350-0H,360-2M,0H,2H,103SW

Pos.	Artikel-Nr.	Menge	Variante	Notes
01	302000626	1	Behälter m.Fitting	
02	302000349	2	Klammer	
03	107415105	2	LENKROLLE Ø60 PIN Ø11X22	
04	302000464	1	Achse	[1]
05	909100085	1	Schraube IVB 5x35	
06	302000465	2	Rad	
07	47302	2	Sich. Ring ¥ 28.6/ ¥20x	
08	302000681	2	Radkappe	
09	302000449	1	Staubbeutel Attix 3à 5 Stück	
10	107406091	1	Saugschlauch D27x3500 mit Werkzeugadapte	
11	15369	1	Muffe Ø 27x50 mm, antistatisch	
12	15326	1	Saugschlauch Ø 27 mmx1 m, Meterware	
13	63509	1	Muffe Ø 27 mm	[1]
14	107404520	1	Werkzeugadapter, Ø 27 mm/36-24 mm	
15	302001040	1	Sicherheitsfiltersack Set	
16	46948	1	Saugschlauch, Ø 36 mmx3 m	
16	25537	1	Saugschlauch Ø 36 mmx4 m	
17	15102	1	Muffe Ø 36x50 mm	
18	11985	1	Saugschlauch Ø 36 mmx1 m	
19	302001345	1	Muffe Ø 36 mm	
20	46691	1	Handrohr gebog., Ø 36 mm, Edelstahl	
20	302000528	1	Handrohr, gebog., verchromt, Ø 36 mm	
21	5067	1	Schrägrohrdüse Ø36mm	
22	14775	1	Stopfen	
23	24738	2	Schraube 3.5 x 8	
24	30081	1	Kette für Blindstopfen	
25	107400032	1	Verlängerungsrohr Ø36x500 mm, VPE 2	
26	60356	1	Profi-Bodendüse, Ø 36x360 mm	
27	6086	1	Bürstendüse Ø 36x230 mm, PP/PA	
28	5144	1	Heizkörperbürstendüse	
29	14295	1	Universaldüse Ø 36x115 mm, Kunststoff	
30	29457	1	Adapter, Kunststoff	

Part Notes:

[1] - STOCK COVERS GUARANTEE

