

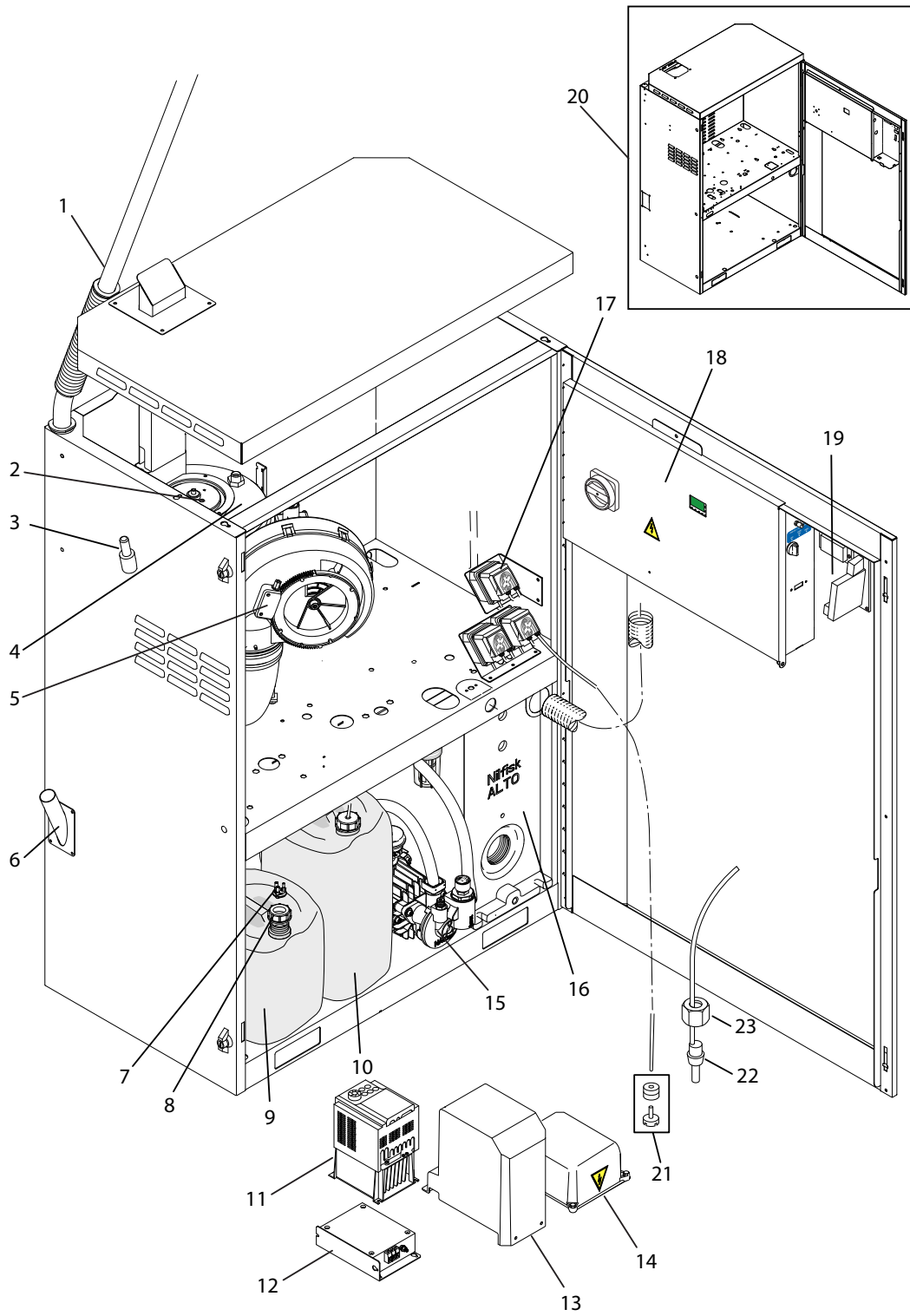
PARTS LIST



2020.09.09

TABLE OF CONTENTS

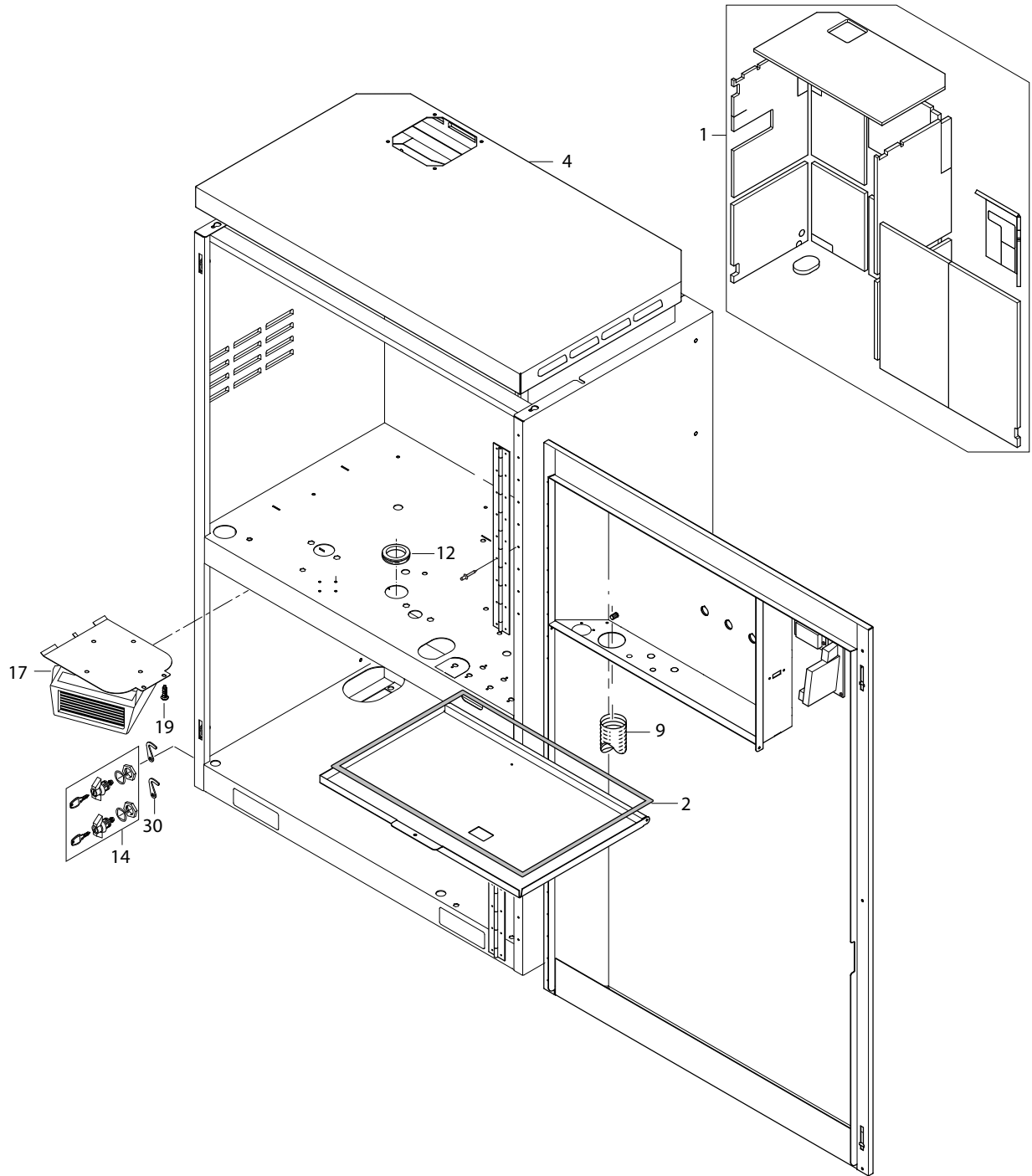
Overview1 D.....	1
Overview 2	3
Chemical pumps D.....	5
Door with coin acceptor.....	7
Electric box D.....	9
Electrical components D.....	11
Motor pump.....	13
Cylinder block.....	15
Water inlet_ easystart.....	17
101118324 - NA5.2 Pump kit.....	19
106403193 - Auto Booster brush 2013.....	21
Water flow regulation D.....	23
Flow control.....	25
Fan.....	27
Burner unit.....	29
Distributor.....	31
Wasserenthärtungsanlage.....	33
Boiler.....	35
Water tank D.....	37
Wash boom.....	39
Recommended spare parts.....	41
107370968 - Coin counter.....	44



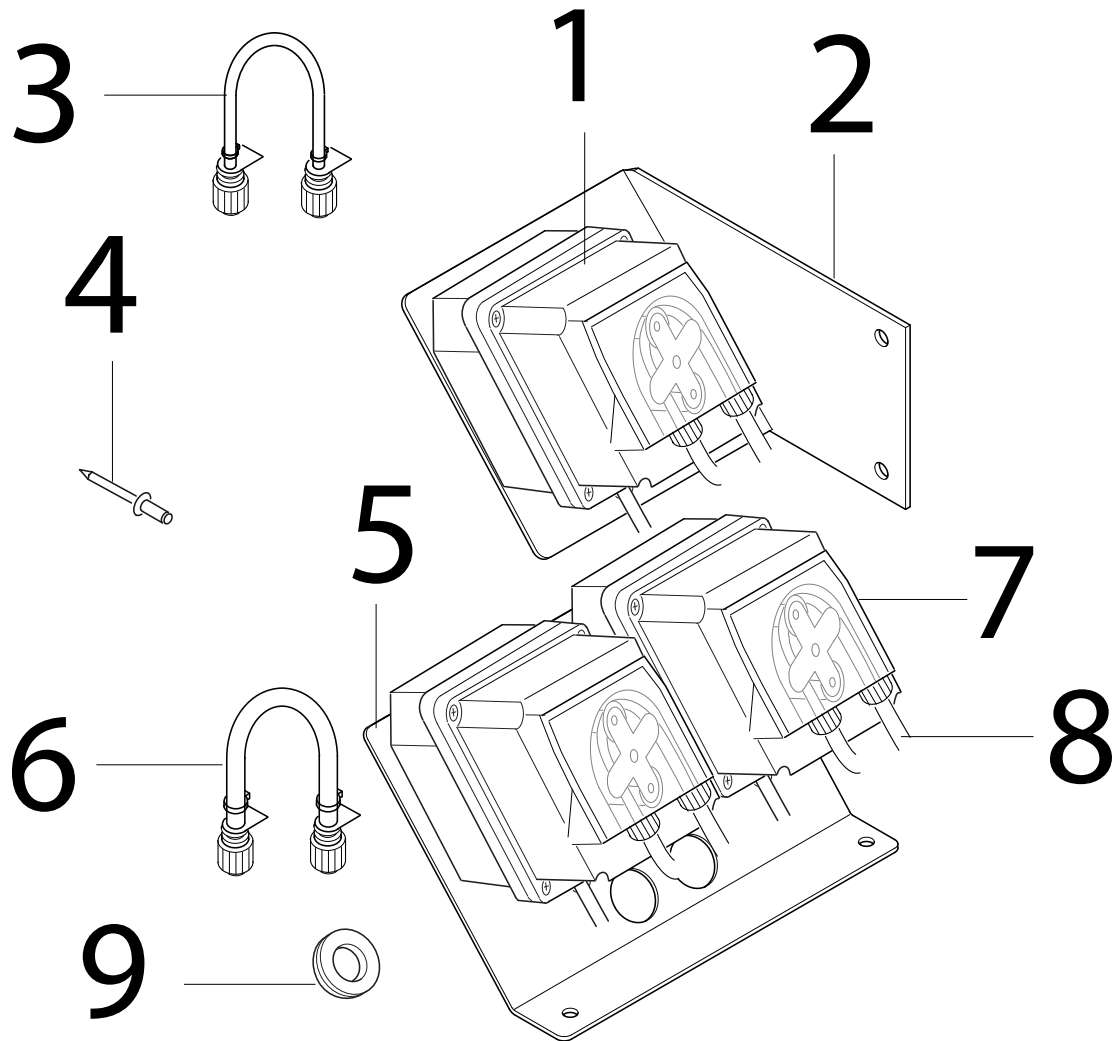
Pos.	Artikel-Nr.	Menge	Variante	Notes
1		1	Wash boom	[1]
2		1	Air distributor	[2]
3	107313069	1	Bürstenhalter gefräst	
4		1	Boiler	[2]
5		1	Fan	[3]
6	107313067	1	Sprührohrhalter	
7	301001276	1	Tülle	
8	107318059	1	Kapsel	
9	104601164	1	Behälter 30/33 l	
10	2005718	1	BEHALTER 25 L, BLAU	
11	107318256	1	INVERTER FR-D740-080-EC 5HZ W. PROGRAM	[4]
11	107318242	1	UMRICHTER FR-D740-080-EC 2HZ MIT PROGR.	
12	107318239	1	EMC FILTER FOR INVERTER	
13	107318240	1	COVER FOR FREQUENCY INVERTER	
14		1	EI-box	[5]
15		1	Motor pump unit	[6]
16		1	Water tank	[7]
17		3	Chemical pumps	[8]
18		1	Electrical parts	[9]
19		1	Door with coin acceptor	[10]
20	107318247	1	GEHAEUSE KOMPLETT AUTO/TRUCK B.	
21	31000101	1	Filter und Sicherung für Chemiepumpe	
22	301000730	1	Temperaturfühler	
23	1081	1	Überwurfmutter DIN 3870-A L 12 St/zn	

Part Notes:

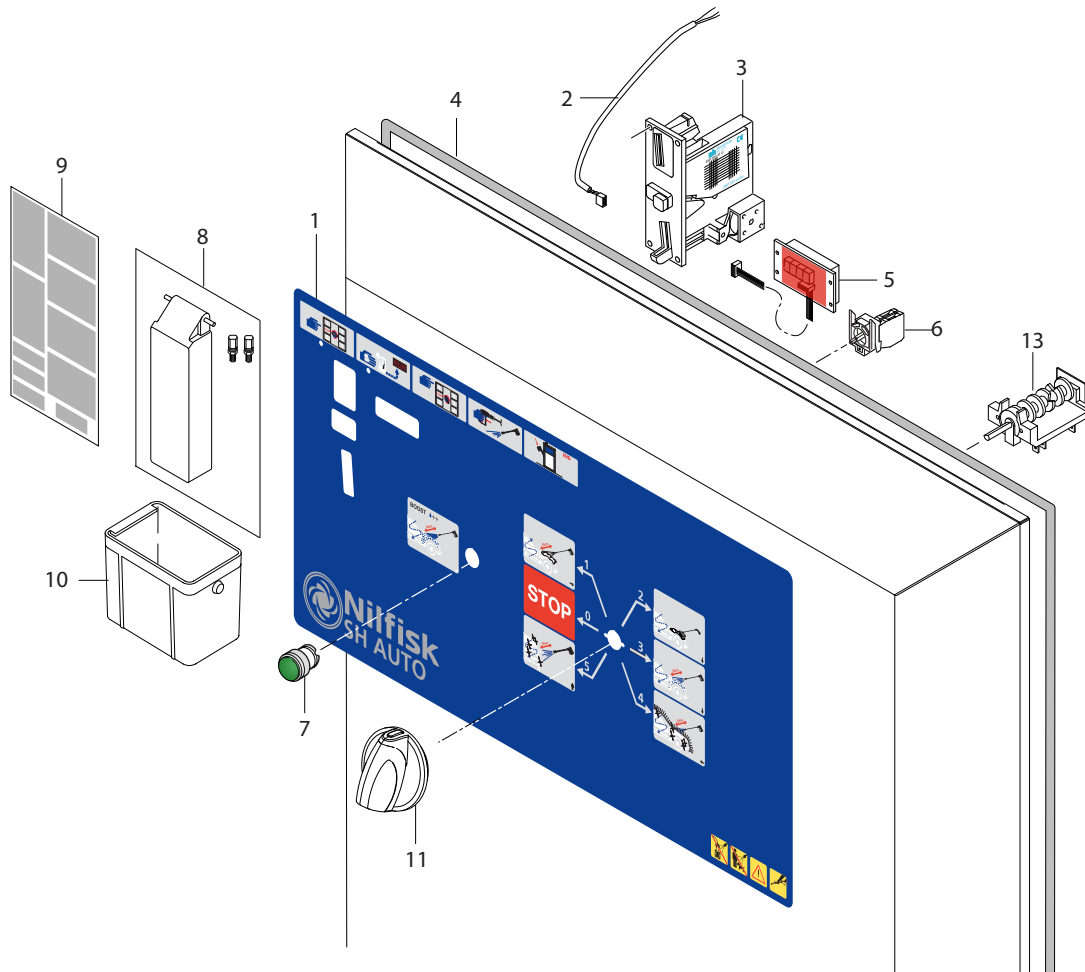
- [1] - See Wash boom
- [2] - See Heat exchanger
- [3] - See Fan
- [4] - The first Auto Booster with the venting valve is:
 Item no.: 107370882
 Serial No.: 3520161500118
- [5] - See EI-box D
- [6] - See Motor pump, Cylinder head, Water inlet_ easystart, Water flow regulation D
- [7] - See Water tank D
- [8] - See Chemical pumps D
- [9] - See Electric parts D
- [10] - See Door with coin acceptor



Pos.	Artikel-Nr.	Menge	Variante	Notes
1	107318029	1	Isolierung TRUCK-/AUTO	
2	5218754	1	Profilgummi D 12X10	
4	107313231	1	Gehäusedeckel	
9	5226305	1	Flex Schlauch 46/60 grau	
12	103004331	1	SLEEVE PVC 45/ 60	
14	101814750	1	2x Schloss mit je 4x Schlüssel	
17	107316095	1	Heizgebläse	
19	4814109	3	SCREW 8X16 STAINLESS STEEL	
30	107313217	1	Hakenverriegelung	

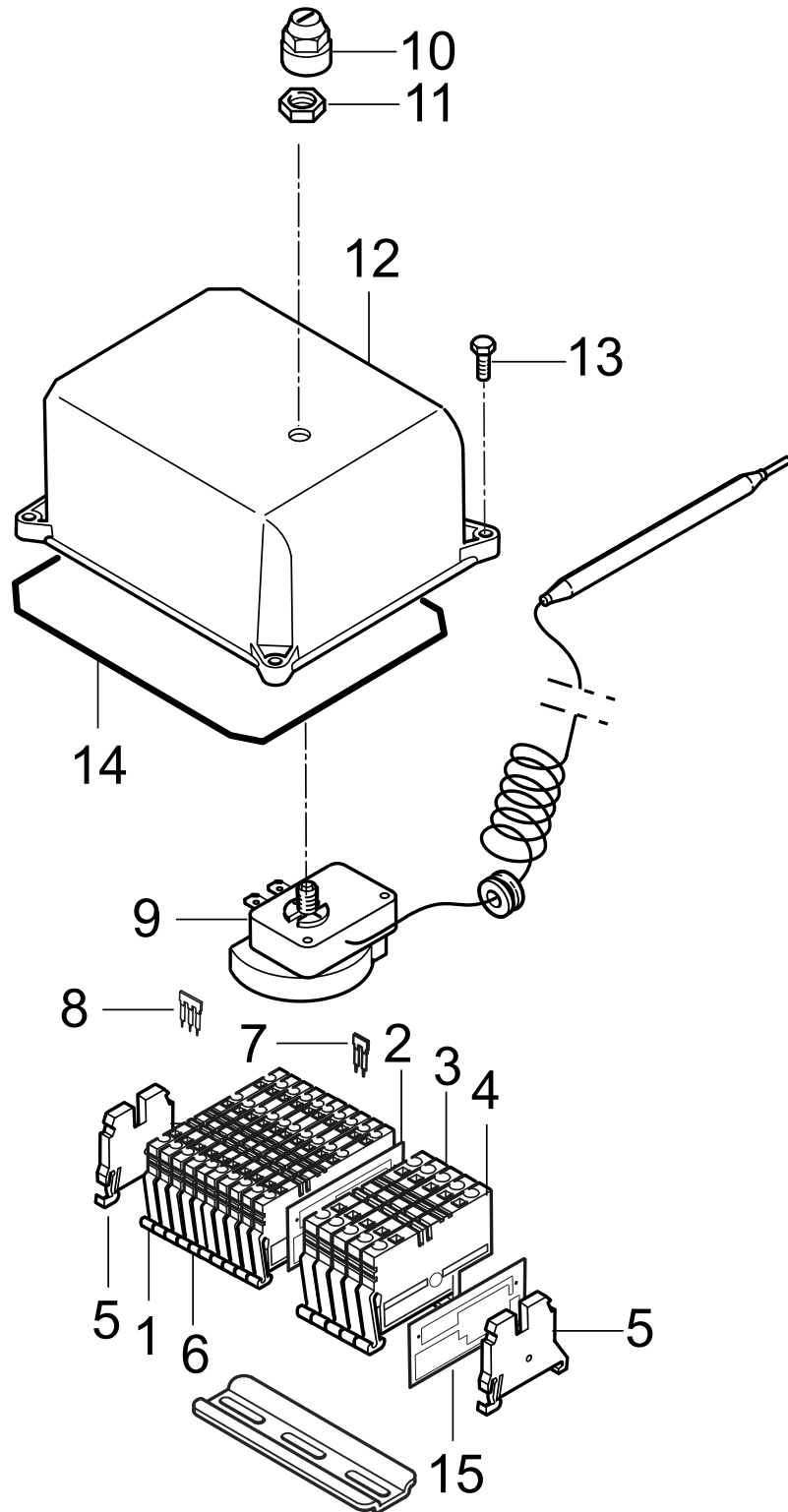


Pos.	Artikel-Nr.	Menge	Variante	Notes
1	107318182	1	NO-SCALE DOSING PUMP SEKO 230V 50HZ	
2	107313287	1	Support für Chemiepumpe	
3	31000818	1	HOSE FOR CHEMISTRY PUMP	
4	1814128	11	BIFURCATED RIVET 4X10.3 1453	
5	107313288	1	HALTEPLATTE FUER DOSIERPUMPEN	
6	103822265	2	Schlauch für Chemiepumpe	
7	103822213	2	Chemiepumpe	
8	107318062	1	Silikonschlauch 5 Meter	
9	3001427	2	Kabeldurchfuehrung	

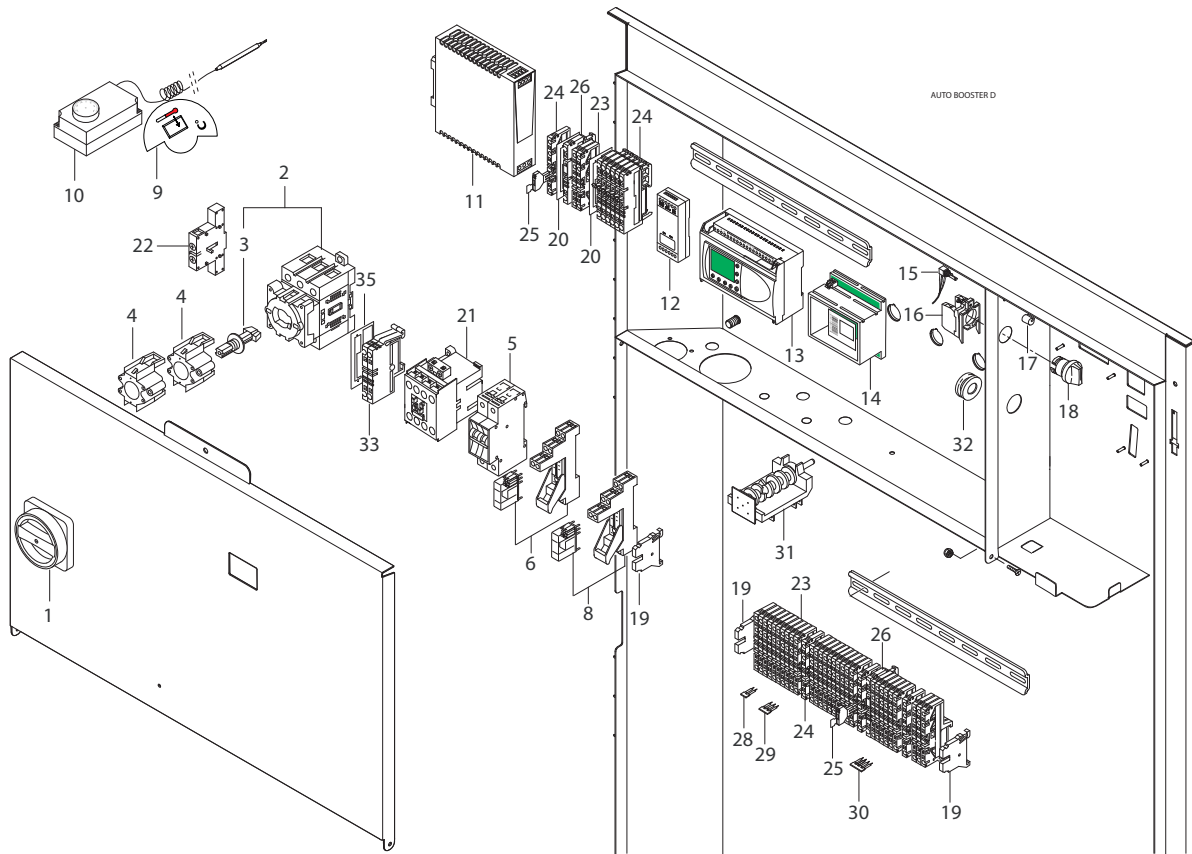


Pos.	Artikel-Nr.	Menge	Variante	Notes
1	107318183	1	FRONTLABEL AND COIN ON/OFF/FREE 2 IN 1	
2	107318184	1	CABLE FOR COINSYSTEM K826/400 MM	
3	107318185	1	Münzprüfer	
4	5218754	1	Profilgummi D 12X10	
5	107318186	1	DISPLAY D801.00	
6	107318187	1	START SWITCH/LIGHT BLOCK NO CONTACT	
7	107318188	1	Einschalt Knopf Grün	
8	103822028	1	Klappdeckel für Münzeinwurf AUTO BOOSTER	
9	107319145	1	LABEL KIT FOR COIN UNIT	
10	33421	1	Geldkassette für SB STATION/TANDEM vorm.	
11	909100206	1	Drehknopf 6x5 (Blau)	
13	107318234	1	SWITCH 6 POL WITH 0-10VDC/ANALOG SIGNAL	

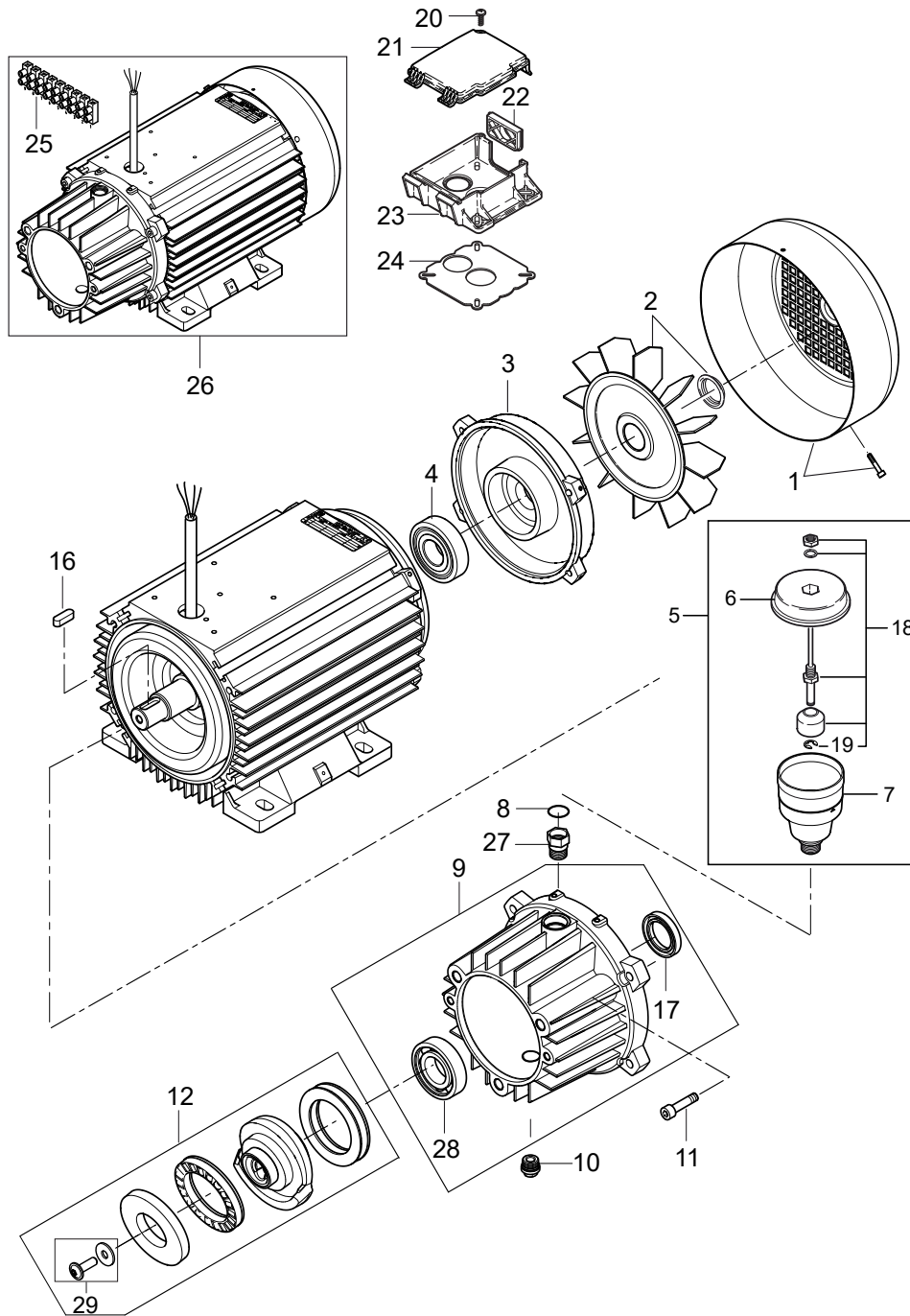
AUTO BOOSTER D



Pos.	Artikel-Nr.	Menge	Variante	Notes
1	107318189	1	TERM.BLOCK PE PUSH IN P-SER.PPE2.5/4/3AN	
2	107318190	1	END PLATE PAP 2.5/4/3AN	
3	107318191	1	TERM.BLOCK PUSH IN P-SER.PDU 6/10	
4	107318192	1	TERM.BLOCK PE PUSH IN P-SER.PPE6/10	
5	107318193	2	END BRACKET FOR DIN-RAIL	
6	107318194	1	TERM.BLOCK PUSH IN P-SER.PDU 2.5/4/3AN	
7	107318195	1	CROSS CONNECTOR 2.5/2-POL	
8	107318196	1	CROSS CONNECTOR 2.5/3-POL	
9	101118278	1	SAFETY THERMOSTAT 97 DEG 6K KIT	
10	34970	1	Kappe f. Temp.-Begrenzer	
11	47313	1	Mutter M10x1x3	
12	107316091	1	Gehäuse Schaltkasten	
13	1801612	4	Schraube	
14	101406054	1	Dichtung	
15	107318238	1	END PLATE PAP 6/10	



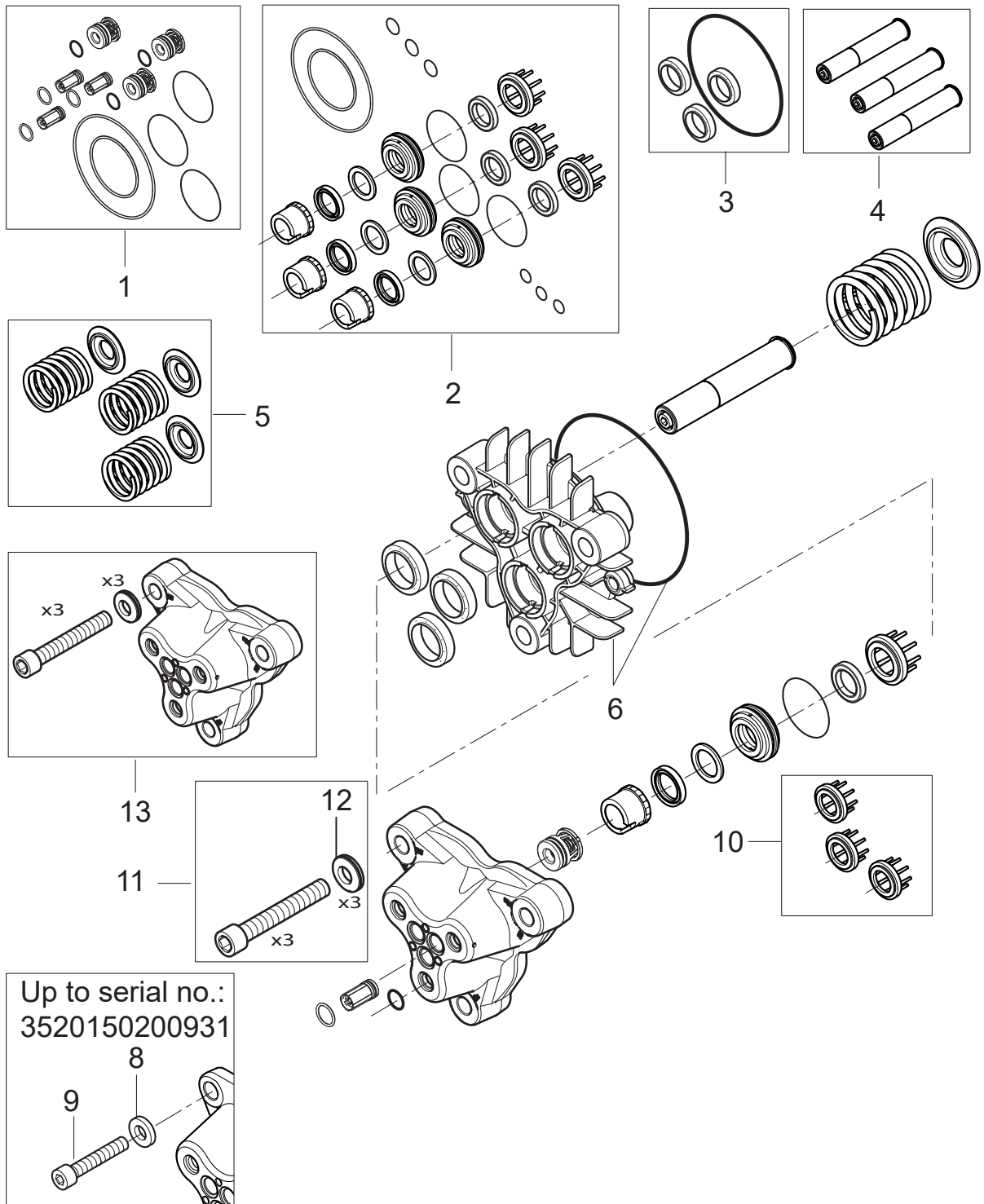
Pos.	Artikel-Nr.	Menge	Variante	Notes
1	3830121	1	Griff für Hauptschalter	
2	103821908	1	Hauptschalter 63A	
3	103821960	1	Achse für Hauptschalter	
4	103821907	2	Wellenerweiterung	
5	103822011	1	Safety device AEG C10 1P-N	
6	107318215	1	RELAY RCIKIT 24VDC - 1CO	
8	107318216	1	RELAY RCIKIT 24VDC - 2CO	
9	107319169	1	Aufkleber f. Sicherheits-	
10	103822056	1	Thermostat -35- 35C	
11	107318217	1	POWERSUPPLY 100-264VAC/24VDC 3A	
12	107318218	1	ANALOG CONVERTER MITSUBISHI AL2-2PT-ADP	
13	107318219	1	PLC W/program AUTO BOOSTER D 'BARRACUDA'	
14	107318220	1	POWERSUPPLY FOR COIN N 820.06/24VDC	
15	107318221	1	POTENTIONMETER MOUNTED	
16	103822074	1	Kontakt	
17	107318222	1	PUSH-ON KNOB 11MM/6MMD/WH	
18	103822073	1	Drehschalter	
19	107318193	1	END BRACKET FOR DIN-RAIL	
20	107318190	1	END PLATE PAP 2.5/4/3AN	
21	103822304	1	Schütz CJX2-D18 18A 230V 3P+NO	
22	107318225	1	Hilfsschalter	
23	107318194	1	TERM.BLOCK PUSH IN P-SER.PDU 2.5/4/3AN	
24	107318227	1	TEST TERMINAL PUSH-IN P-SER. PTR 2.5/4	
25	107318228	1	COMPONENT PLUG W/RESISTANCE 24K MOUNTED	
26	107318189	1	TERM.BLOCK PE PUSH IN P-SER.PPE2.5/4/3AN	
28	107318195	1	CROSS CONNECTOR 2.5/2-POL	
29	107318196	1	CROSS CONNECTOR 2.5/3-POL	
30	107318233	1	CROSS CONNECTOR 2.5/4-POL	
31	107318234	1	SWITCH 6 POL WITH 0-10VDC/ANALOG SIGNAL	
32	107318235	1	RUBBER PLUG 25 BLACK	
33	107318191	1	TERM.BLOCK PUSH IN P-SER.PDU 6/10	
35	107318238	1	END PLATE PAP 6/10	



Pos.	Artikel-Nr.	Menge	Variante	Notes
0	200060	1	Öl Schmier- SAE 1Liter 1	[1]
1	107144126	1	Lüfterhaube	[2]
1	107144127	1	Motorabdeckung - EME	[3]
2	107144124	1	Sicherungsring Luefterrad	[4]
2	107144125	1	Lüfterrad	[2]
3	31000148	1	Lagerdeckel	[2]
3	31000150	1	Lagerabdeckung EME	[4]
4	31000149	1	Lager RF	[2]
4	31000151	1	Hinteres Lager EME	[4]
5	301000616	1	Füllstandsanzeige Pumpenö	
6	301000615	1	Deckel	
7	301000614	1	Öltank	
8	56554	1	O-Ring 14x1,78	
9	107141967	1	D-BEARING COVER COMPLETE NA5.2	[5]
10	107141982	1	OIL PLUG W/O-RING AND MAGNET NA5.2	
11	107144142	1	Schraube für Pumpengehäus	
12	101118247	1	WOBBLE DISC 8.7 DEG. BEARING KIT NA5.2	[5]
16	19639	1	Passfeder A 8x7x25	
17	G120414	1	Dichtring Ø30XØ47X7	
18	301001196	1	Schwimmerschalter	
19	107142593	1	HOLDING WASHER PE	[6]
20	10028	1	Ejotschraube KA50x14 WN1411 verz	
21	301000782	1	Deckel	
22	17106	1	Abschlussdeckel	
23	301000781	1	Rahmen	
24	301000845	1	Dichtung	
25	101117839	1	Klemmleiste	
26	107141980	1	MOTOR 4KW 230/400/220/440 3/50/60 NA5.2	
27	107318154	1	FITTING FOR OIL CUP	
28	107144817	1	BEARING KBC 6206 GB/T818	
29	107142658	1	NA5.2 WD SCREW AND WASHER	

Part Notes:

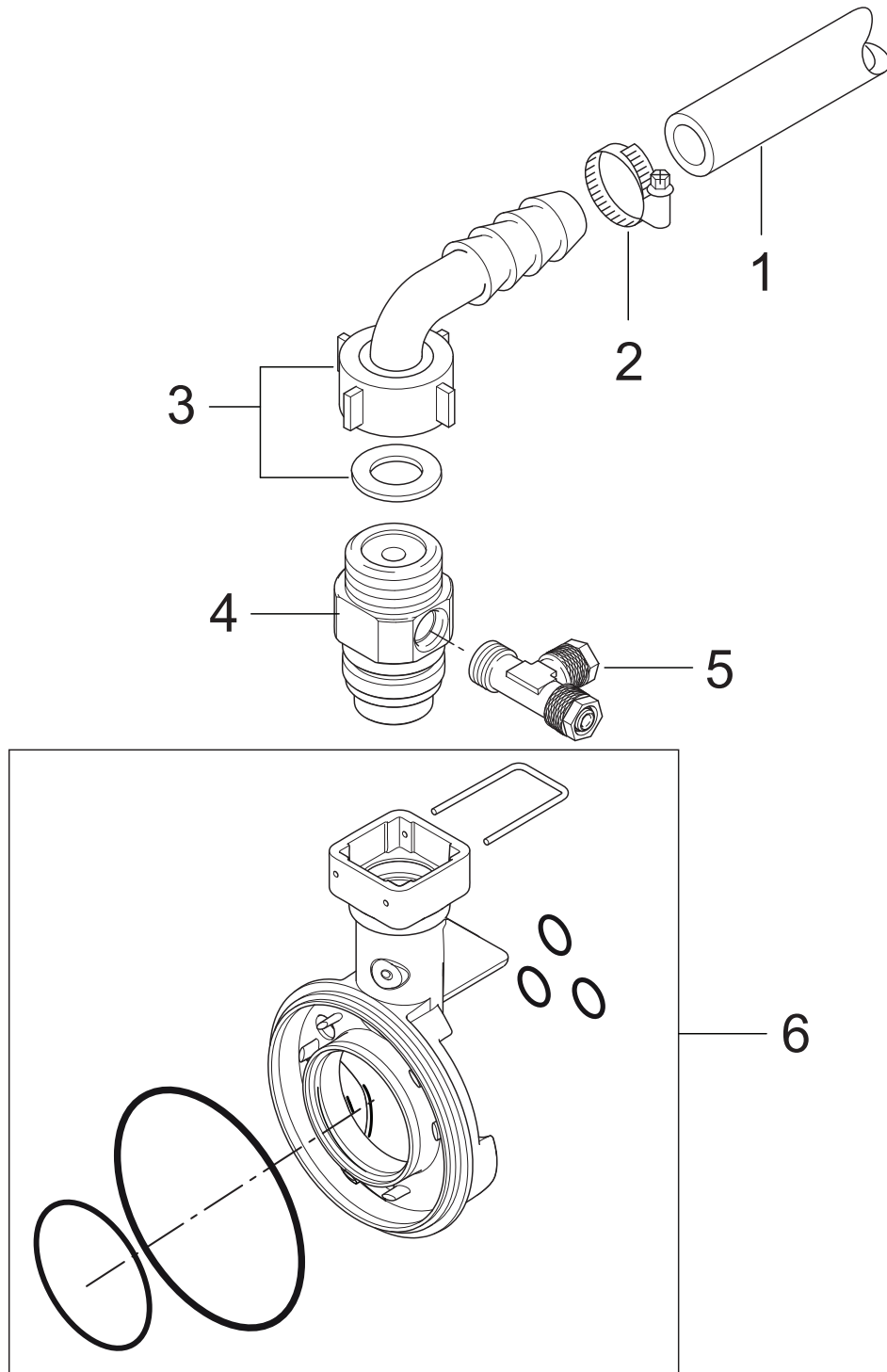
- [1] - 0,45 L - OIL TYPES_QUANTITY for HPW_APRIL 2017
- [2] - RF – has Nilfisk letter on the motor type plate
- [3] - STOCK COVERS GUARANTEE
EME – has EME letter on the motor type plate
- [4] - EME – has EME letter on the motor type plate
- [5] - TSB-PPW-2015-002 NA5.2 Pump Information
- [6] - TSB-PPW-2016-017 Locking ring for oil level switch falling off



Pos.	Artikel-Nr.	Menge	Variante	Notes
1	107144100	1	Ventilsatz NA 5	
2	101118323	1	WATER SEAL KIT NA5	[1]
3	107144102	1	Dichtungssatz Kolben	
4	101118239	1	PISTON KIT - NA5.2	
5	107144104	1	Satz Feder	
6	107141983	1	CYLINDER BLOCK W/ O-RING NA5.2	[2]
8	107141727	3	Beilagscheibe D13	[2]
9	107141513	3	Zylinderkopfschr M12x65	[2]
10	107140919	1	SUPPORT RING NA5 SPARE VPE 3	
11	107141969	3	WASHER NLX12SP D12.5XD25.4X4.2MM	[2]
12	107141968	1	CYL.SCREW M12X80 WITH NORDLOCK WASHER	[2]
13	107141985	1	CYLINDER HEAD NA5.2 W. SCREWS WASHERS	[2]

Part Notes:

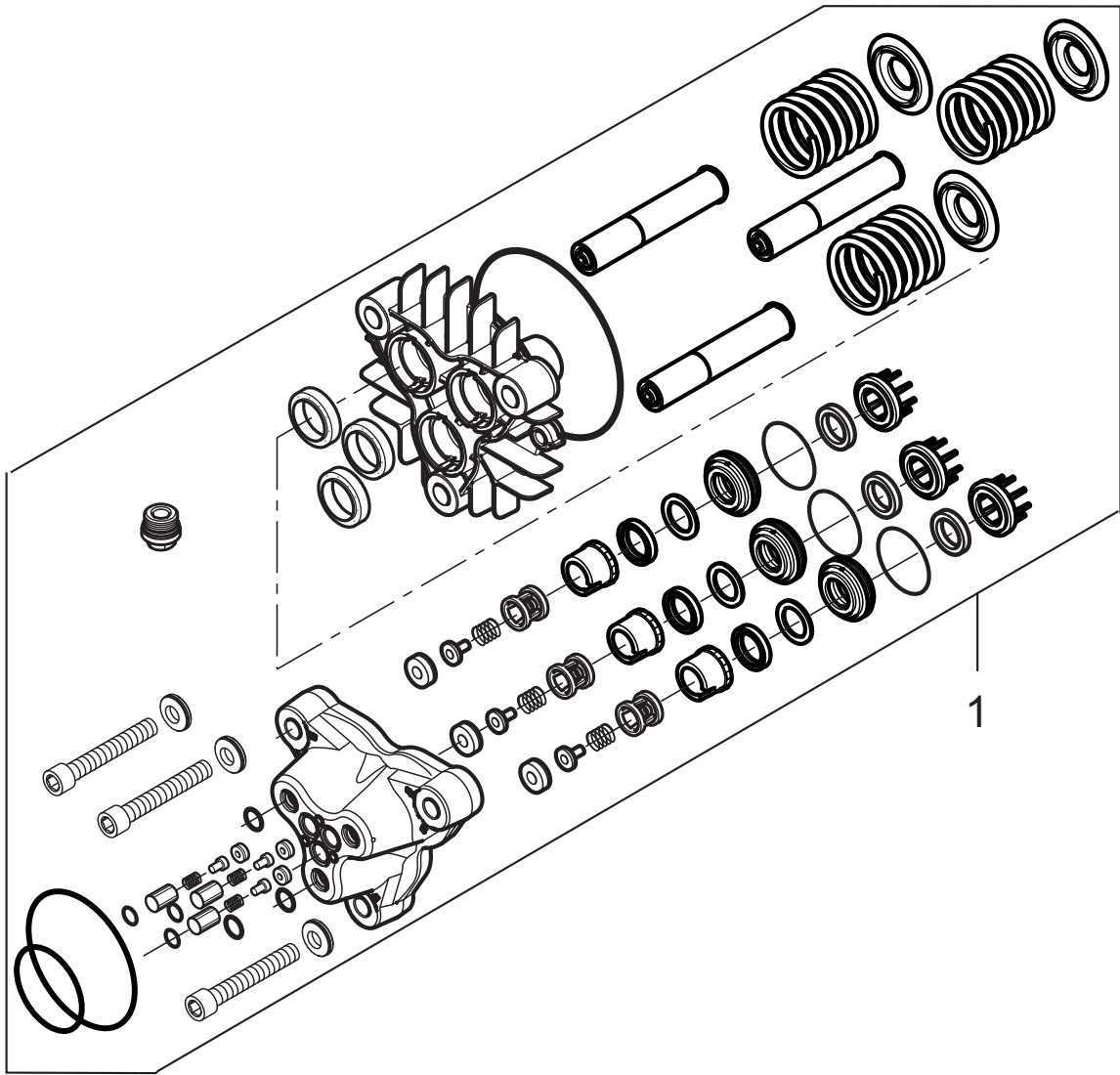
- [1] - TSB-PPW-2020-003 NA5 pump THRUST COLLAR changed
 [2] - TSB-PPW-2015-002 NA5.2 Pump Information



Pos.	Artikel-Nr.	Menge	Variante	Notes
1	31000569	1	Schlauch	
2	9262	1	Schlauchselle SGL 12-20 W2	
3	107142766	1	HOSE NOZZLE	
4	107318257	1	SUCTION WATER LIMITER MS	
5	107318241	1	FITTING D6XD4XG1/8 BRASS	
6	101117929	1	Wasserzulauf NEPTUNE	[1]

Part Notes:

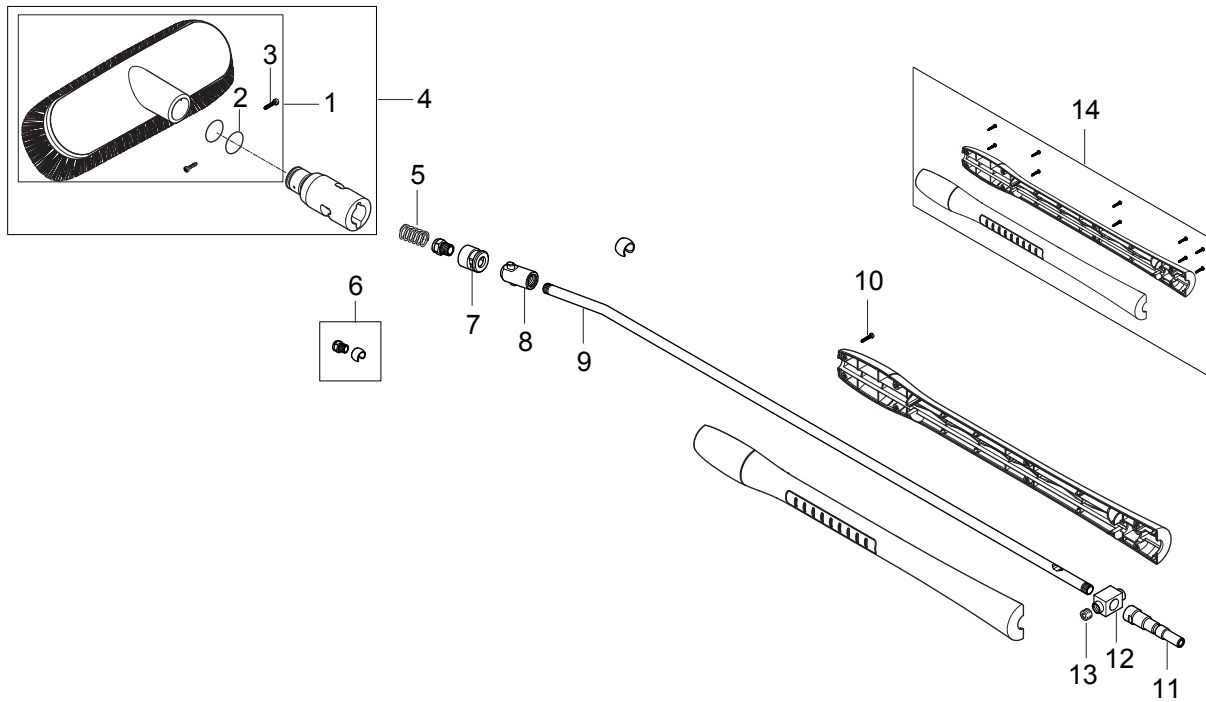
- [1] - TSB-PPW-2015-003 Water Inlet, 101117929 and 107144109 for NA5 pumps does not fit on NA5.2 pump



Pos.	Artikel-Nr.	Menge	Variante	Notes
1	101118324	1	PUMP KIT NA5.2	[1]

Part Notes:

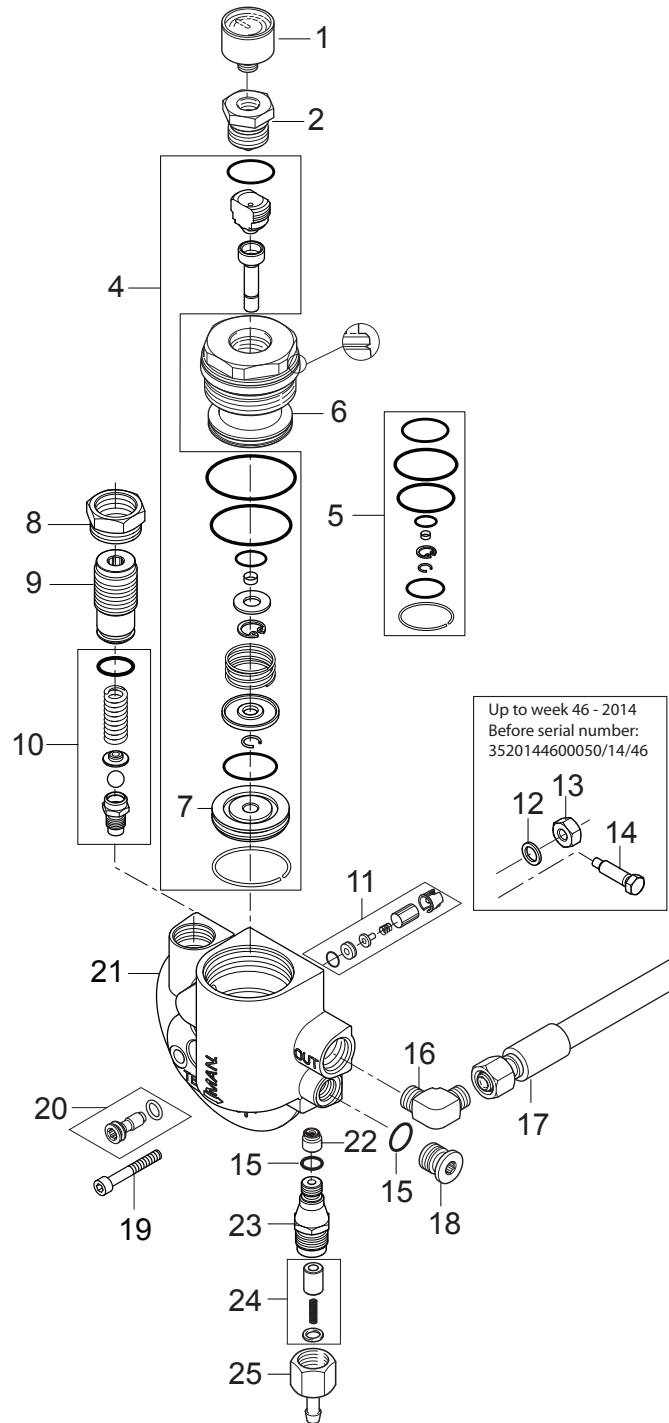
[1] - TSB-PPW-2020-003 NA5 pump THRUST COLLAR changed



Pos.	Artikel-Nr.	Menge	Variante	Notes
0	106403193	1	BRUSH/LANCE W/0450 NOZZLE	
1	106402763	1	BÜRSTE MIT LÖCHERN	
2	3000320	2	O-Ring 20x3	
3	1814532	2	Ejotschraube K30x10	
4	106402762	1	Bürste für AUTO BOOSTER mit Aufnahmeadap	
5	102602527	1	Feder für Bürste AUTO	
6	101119737	1	HD-Düse 0370 TORNADO	
6	101119740	1	HD-Düse 0450 TORNADO	
6	101119744	1	HD-Düse 0600 TORNADO	
7	18430	1	Schutzkappe	
8	106402572	1	Anschluß f. Bürste	
9	106408080	1	Rohr gebogen 1020/1070mm	
10	1814585	10	Schraube 3x12	
11	1609325	1	Nippel f. Sprührohr ERGO	
12	106402438	1	Messing Fitting	
13	106402439	1	Stellschraube für Fitting	
14	106403114	1	Lancenschutz für single Lance grau	[1]

Part Notes:

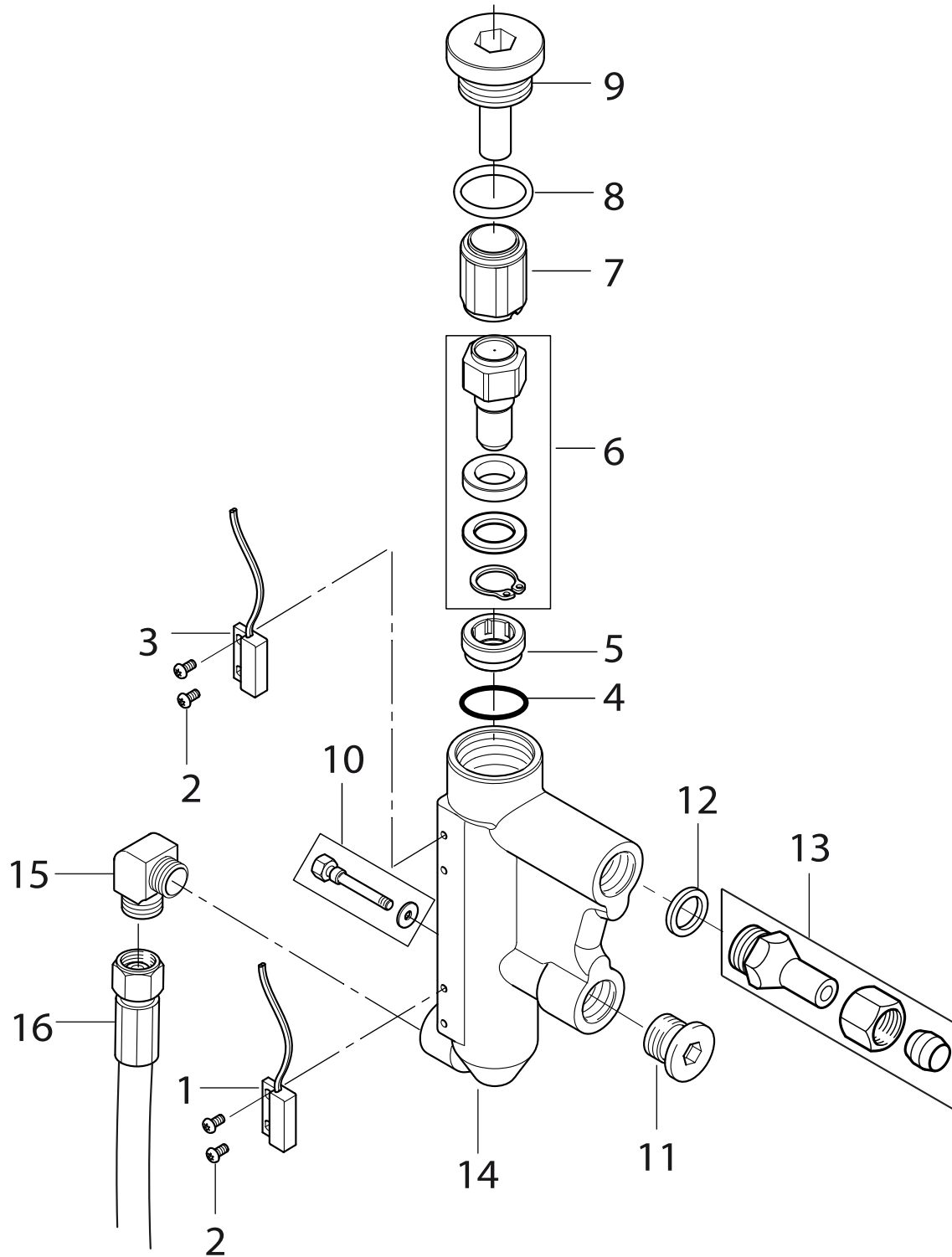
[1] - STOCK COVERS GUARANTEE



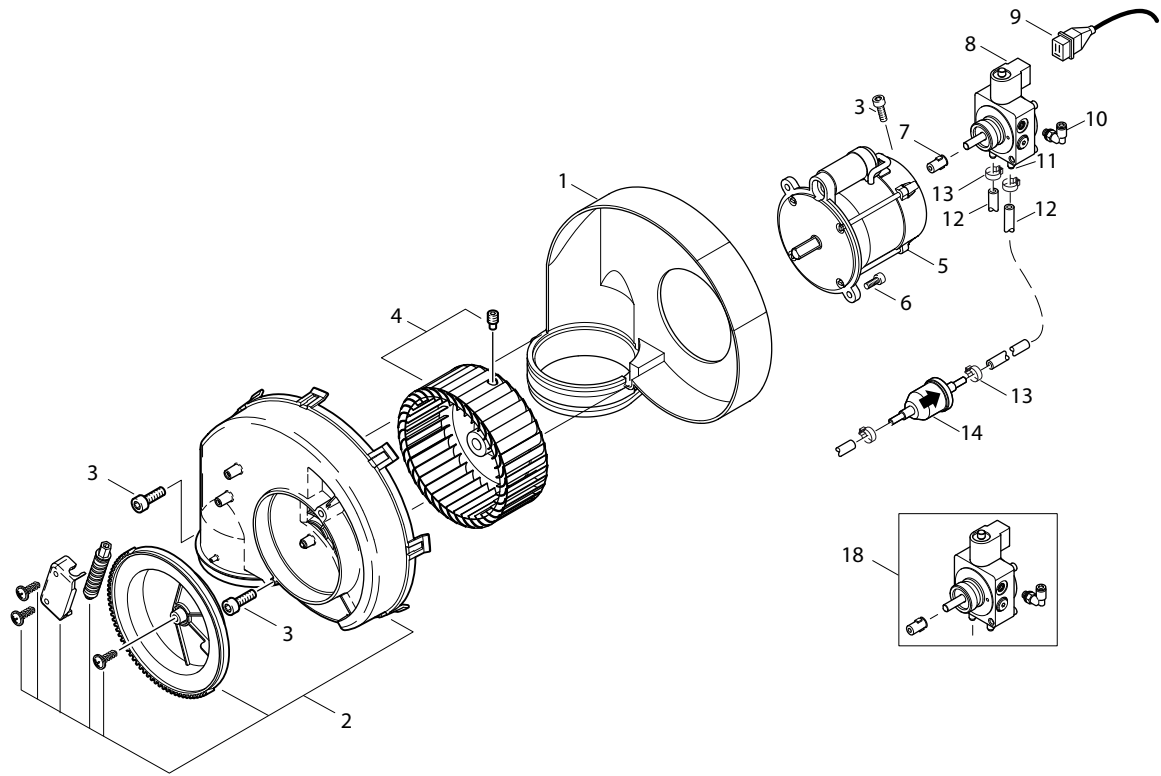
Pos.	Artikel-Nr.	Menge	Variante	Notes
1	301000246	1	Manometer	
2	107318197	1	PLUG FOR BY-PASS	
4	1118546	1	Reparatursatz fuer Umlauf	
5	101117884	1	Dichtungssatz	
6	107318198	1	BOTTOM SCREW W/ D1.7	
7	107141735	1	Kolben für By-Pass	
8	6100928	1	Mutter	
9	6100940	1	Einstellschraube	
10	1118512	1	Sicherheitsventil	
11	101118159	1	Bypassventil Neptun 4/5	[1]
12	3001377	1	Zylinderkopfdichtung	[2]
13	6150680	1	Gegenmutter	[3]
14	101117887	1	Einstellschraube für NA5	[2]
15	3001740	1	O-RING 7.66X1.78 NITRIL 70SH	
16	1600444	1	Versch. DIN 2353 G X12L	
17	101406181	1	HP Hose DN10 1287 AGR-DKL	
18	101117924	2	Stopfen für MPU 1/8	
19	5100	3	Zylinderschraube M6x45	
19	107144142	1	Schraube für Pumpengehäus	[4]
20	107144137	1	Stopfen	
21	107144410	1	BY-PASS VENTIL	[1]
22	107144414	1	NOZZLE 5 DOT F. NA5 FA UV D1.49	[5]
23	101117890	1	Gehäuse Lufteinlassventil	[6]
24	101118183	1	PISTON KIT FOR VENTING VALVE	[7]
25	6221529	1	Deckel f. Ventilgehäuse	[6]

Part Notes:

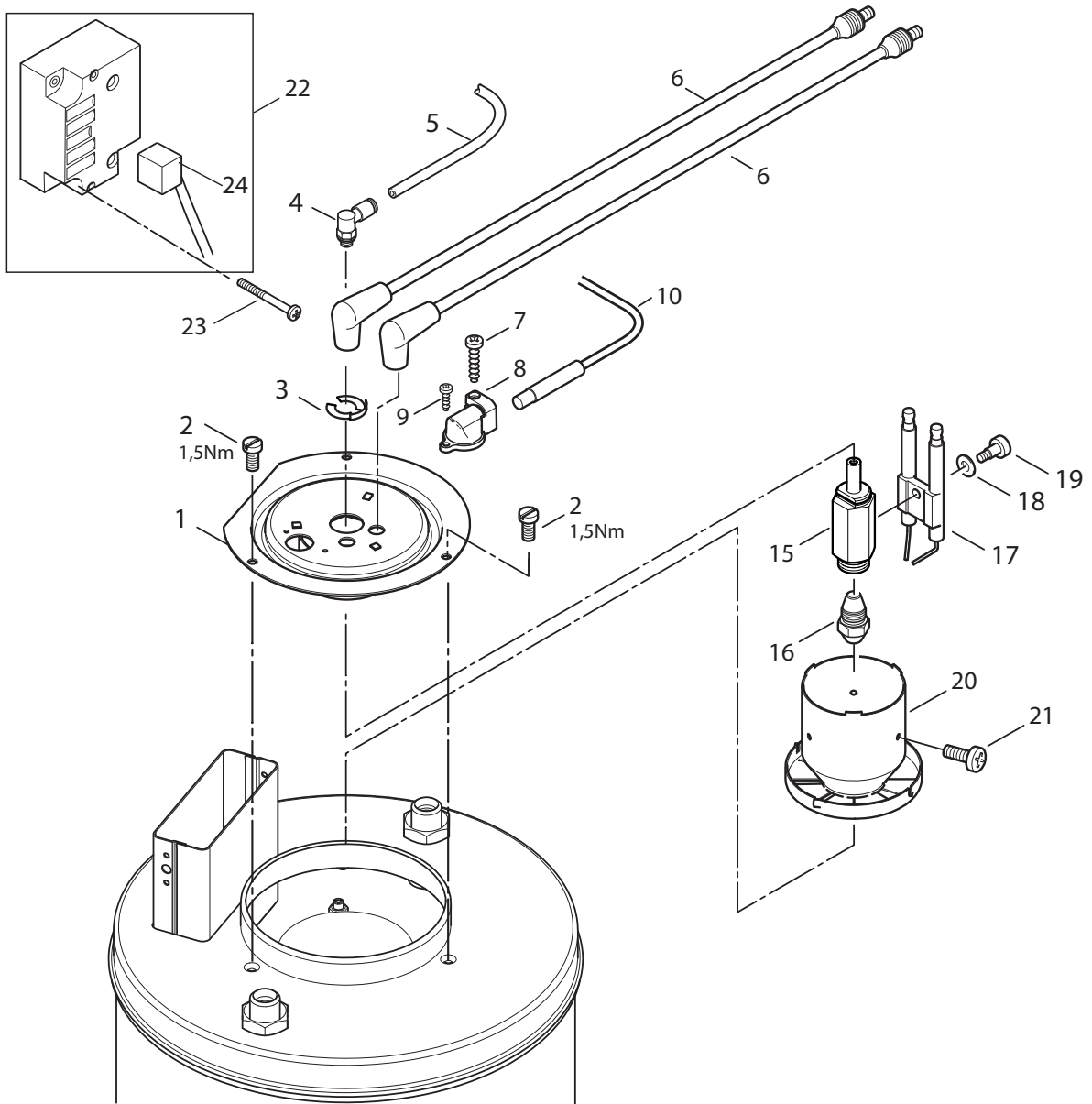
- [1] - TSB-PPW-2014-011 NEPTUNE 4 - 5 FA By-Pass Valve Changes
- [2] - Up to week 46 - 2014
 TSB-PPW-2014-011 NEPTUNE 4 - 5 FA By-Pass Valve Changes
- [3] - NO LONGER AVAILABLE
 Up to week 46 - 2014
 TSB-PPW-2014-011 NEPTUNE 4 - 5 FA By-Pass Valve Changes
- [4] - 3x Screw HX M6 x 45 ISO 4762
 2x CYLINDRICAL SCREW M6 X 18
 2x Screw M8x40ISO47628.8zn
 4x SCREW M8X35 ISO 4017
- [5] - From week 46 - 2014
 TSB-PPW-2014-011 NEPTUNE 4 - 5 FA By-Pass Valve Changes
- [6] - The first Auto Booster with the venting valve is:
 Item no.: 107370882
 Serial No.: 3520161500118
 TSB-PPW-2016-003 AUTO BOOSTER Venting valve for frost protection mode
- [7] - The first Auto Booster with the venting valve is:
 Item no.: 107370882
 Serial No.: 3520161500118
 TSB-PPW-2016-003 AUTO BOOSTER Venting valve for frost protection mode



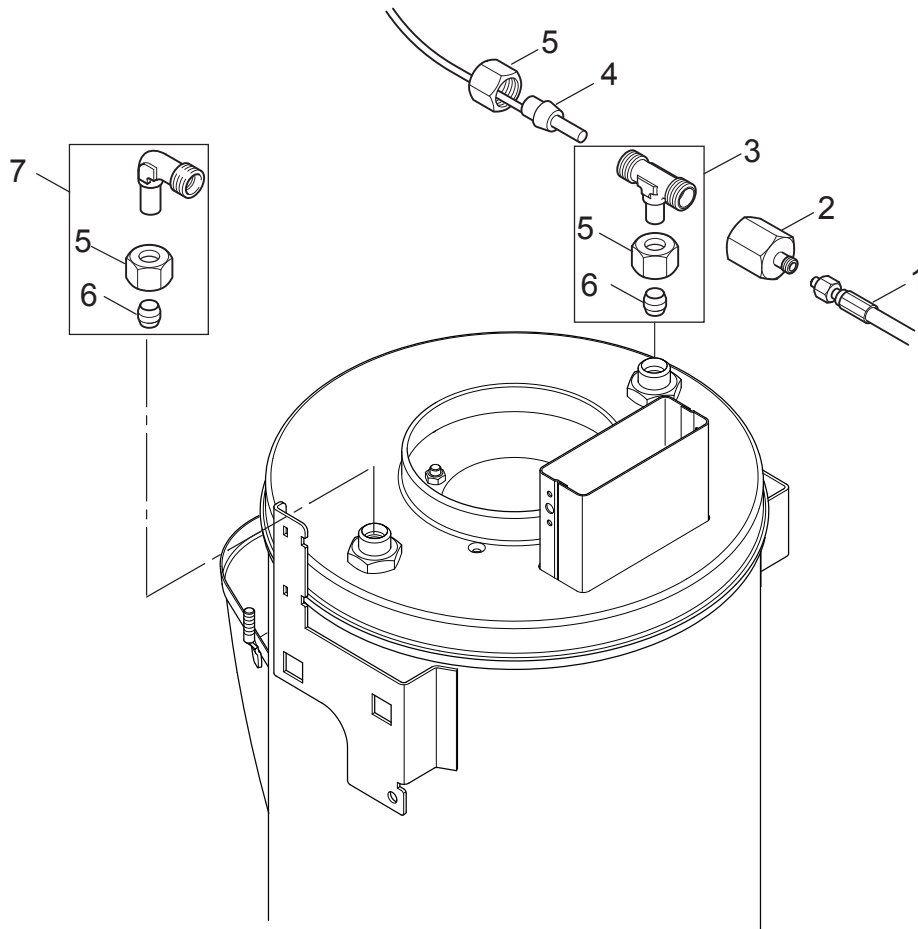
Pos.	Artikel-Nr.	Menge	Variante	Notes
1	101117891	1	Mikroschalter N/C	
2	101118033	4	SCREW M3X6 BRASS	
3	101117800	1	Reedschalter Kit	
4	3001112	1	O-Ring 10,0 X 3,0 SMS	
5	6201534	1	Sitz	
6	107318199	1	PISTON CPL.	
7	6350454	1	Kolben	
8	3000825	1	O-Ring 20,24x2,62	
9	101117899	1	Stecker Strömungswächter	
10	101118010	1	Schraubenkit	
11	107318200	1	END PLUG M16X1.5	
12	1801075	1	Dichtring	
13	4800092	1	Verbindungsstück	
14	107318201	1	HOUSING FOR FLOW SWITCH	
15	1603119	1	Winkel Dn12X1/4	
16	101406181	1	HP Hose DN10 1287 AGR-DKL	



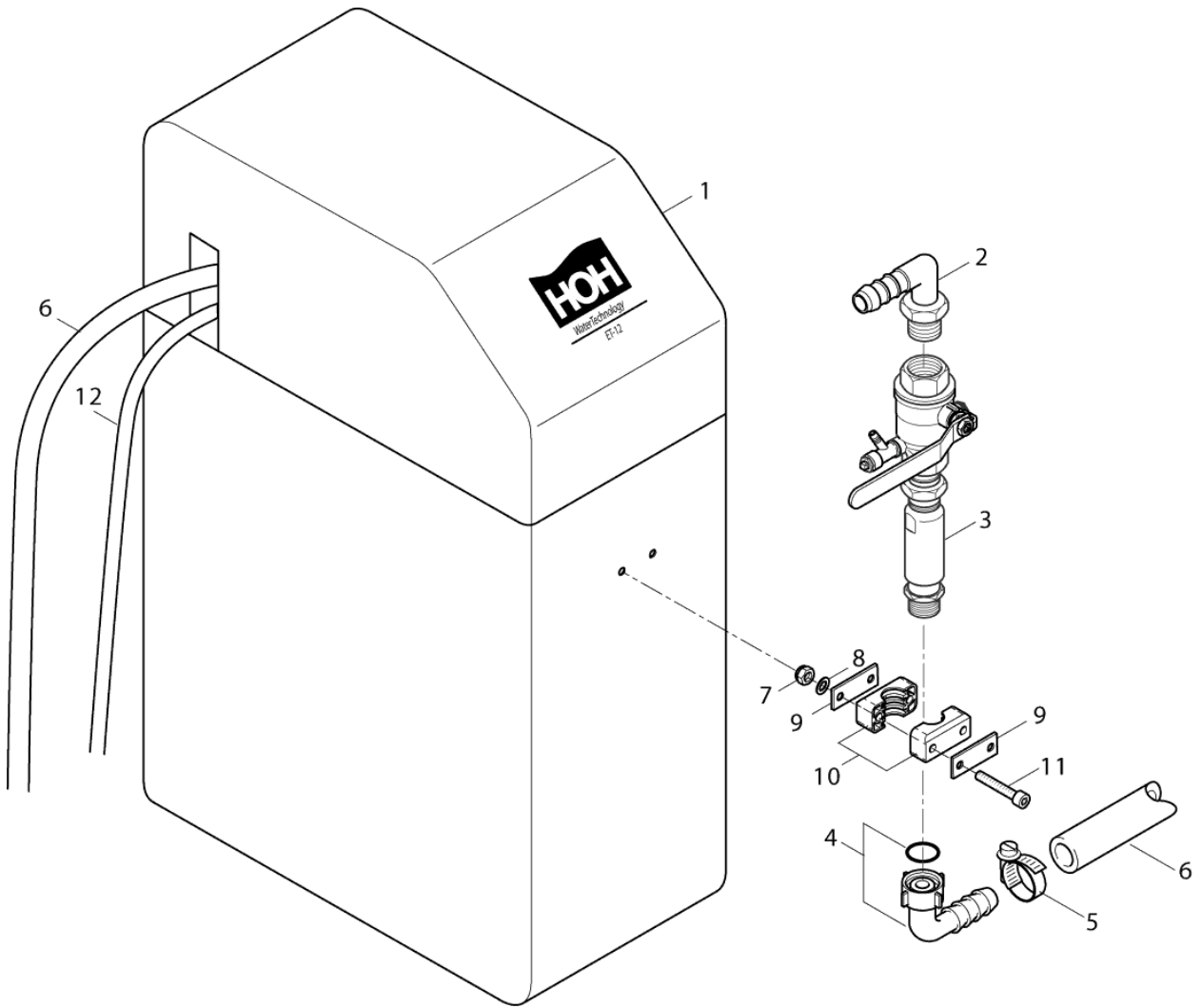
Pos.	Artikel-Nr.	Menge	Variante	Notes
1	101117704	1	Lüftergehäuse	
2	301000852	1	Abdeckung	
3	32535	3	Zylinderschraube M5x16	
4	301000889	1	Lüfterrad	
5	106408257	1	BRENNERMOTOR - 0.23KW/230V/50HZ/1PH	
6	4697	2	Zylinderschraube M6x16	
7	101117707	1	Verbindungskupplung	
8	107318207	1	COIL FOR FUEL PUMP 220V DANFOSS 071N0010	
9	101117703	1	Zuleitungskabel Magnetvent	
10	101117706	1	Winkerverschraubung	
11	101117777	1	Schlauchverbindung zur Öl	
12	106408244	1	HOSE D6X2.5 - 5 METERS	
13	11654	2	Schlauchklemme 11,5	
14	301002926	1	Filter	
18	107318208	1	Ölpumpe BFA 01 L3L Spule 230V	



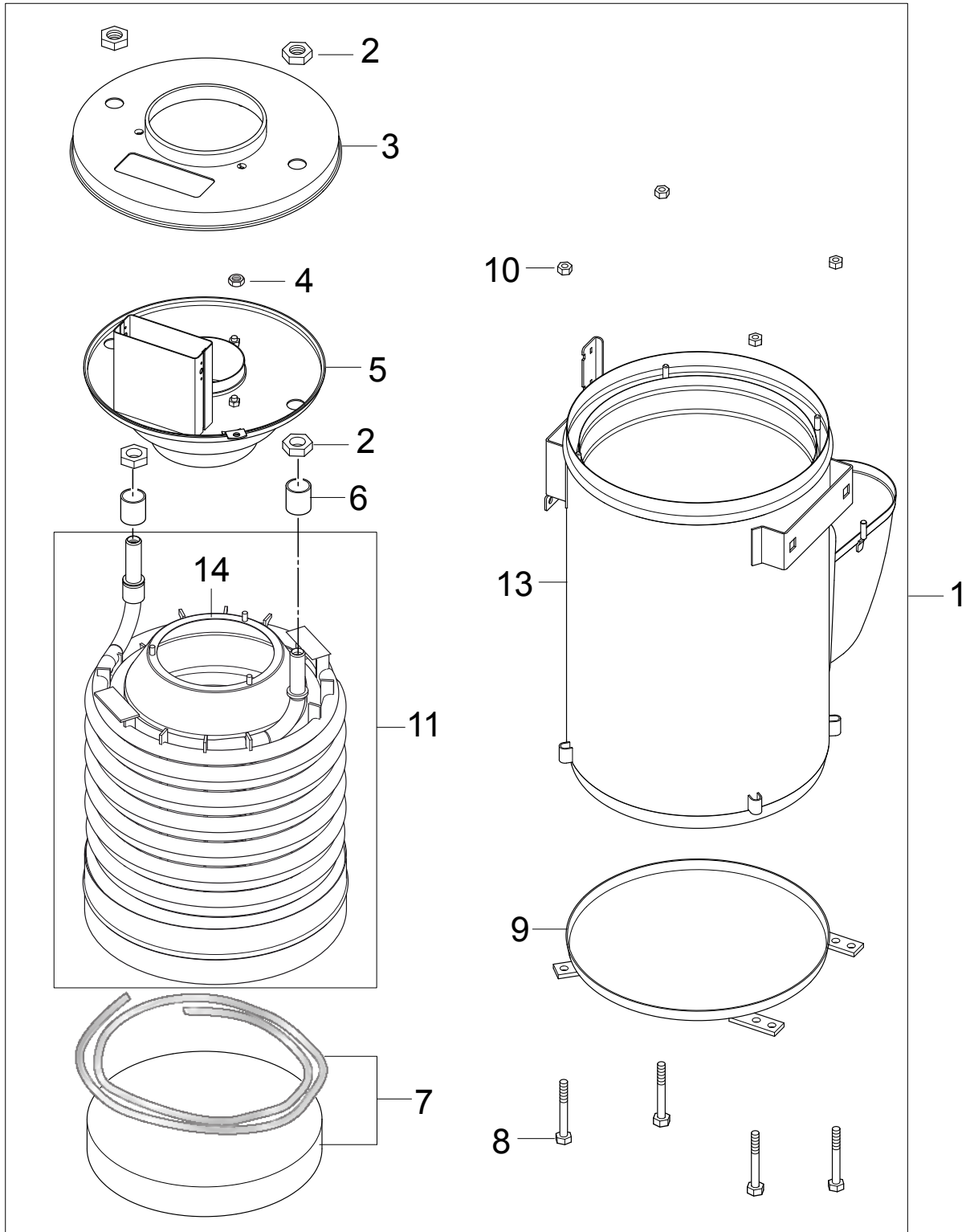
Pos.	Artikel-Nr.	Menge	Variante	Notes
1	101117757	1	Abdeckung Brenner komplet	
2	3873	3	Schraube M5x30	
3	101117876	1	Sicherungsring	
4	101117913	1	Winkelverschraubung	
5	909100141	1	Brennstoffleitung 4x1 mm x 1 m	
6	101117760	1	Zündkabel 2Stk.	
7	5606	1	Blehschraube 2,9x19	
8	301000934	1	Halter	
9	4036	1	Blehschraube 2,9x9,5	
10	301000729	1	Fotodiode	
15	101117915	1	Düsenstock	
16	301002856	1	Öldüse 0,75 / 60	
17	301150009	1	Elektrode	
18	909100144	1	Federscheibe B5	
19	909100143	1	Schraube M4x4,5	
20	301002848	1	Stauscheibe	
21	51848	3	Linsenschraube M3x 4 DIN 7985 zn	
22	101117660	1	IGNITION TRANSFORMER W/PRIMARY CORD	
23	42236	2	Zyl. Schraube M 5x	
24	101117756	1	Zuleitungskabel Zündtrans	



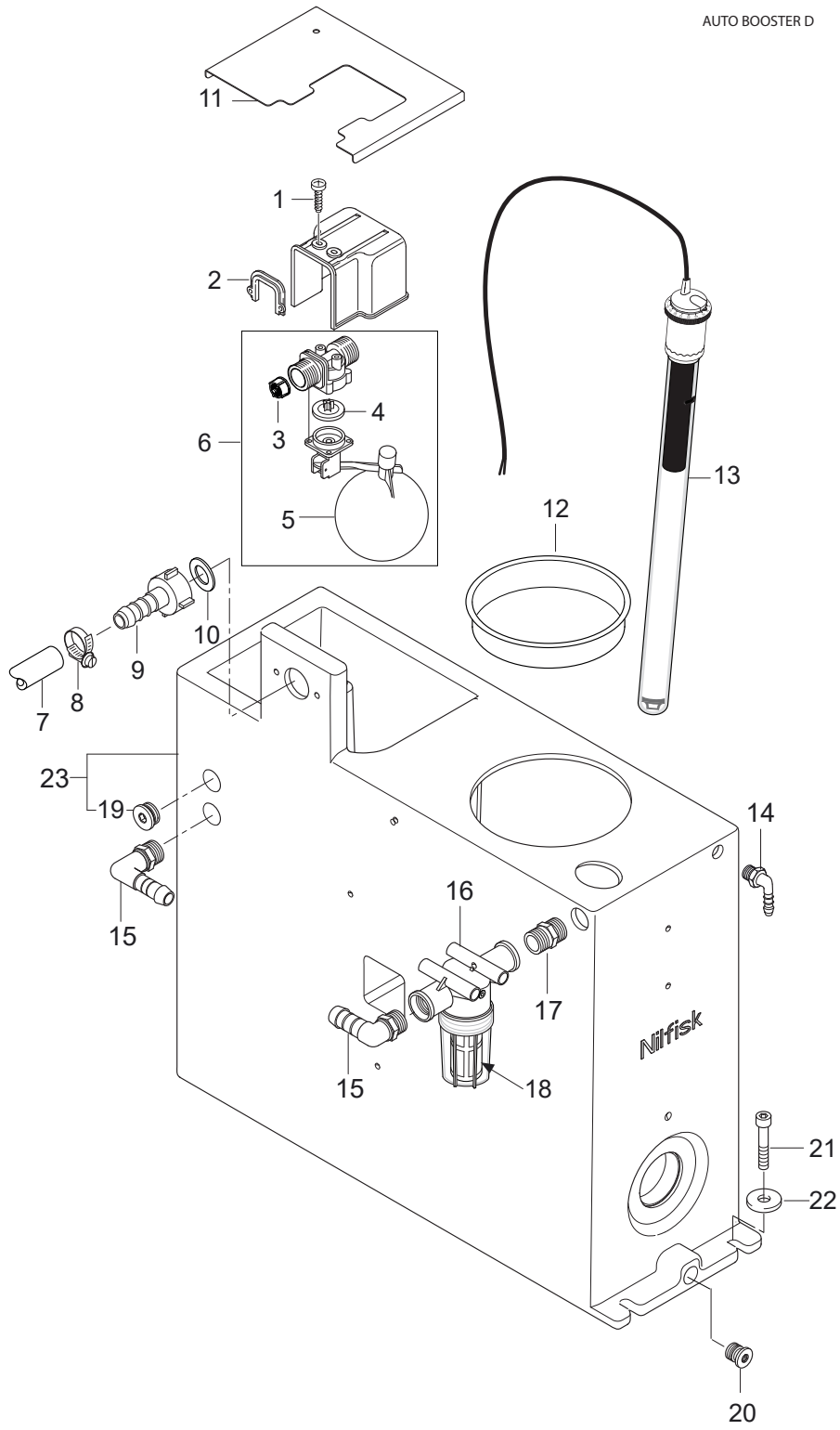
Pos.	Artikel-Nr.	Menge	Variante	Notes
1	101406058	1	Schlauch stahlarmiert DN6	
2	107318253	1	REDUCTION D12XD6 W/O-RING GALVANIZED	
3	101609377	1	Schraubverbindung 6L3/8	
4	301000730	1	Temperaturfühler	
5	1081	3	Überwurfmutter DIN 3870-A L 12 St/zn	
6	1080	2	CUTTING RING L12 B DIN 3861 ST/ZN	
7	101118094	1	Kupplungssatz 90D ISO	



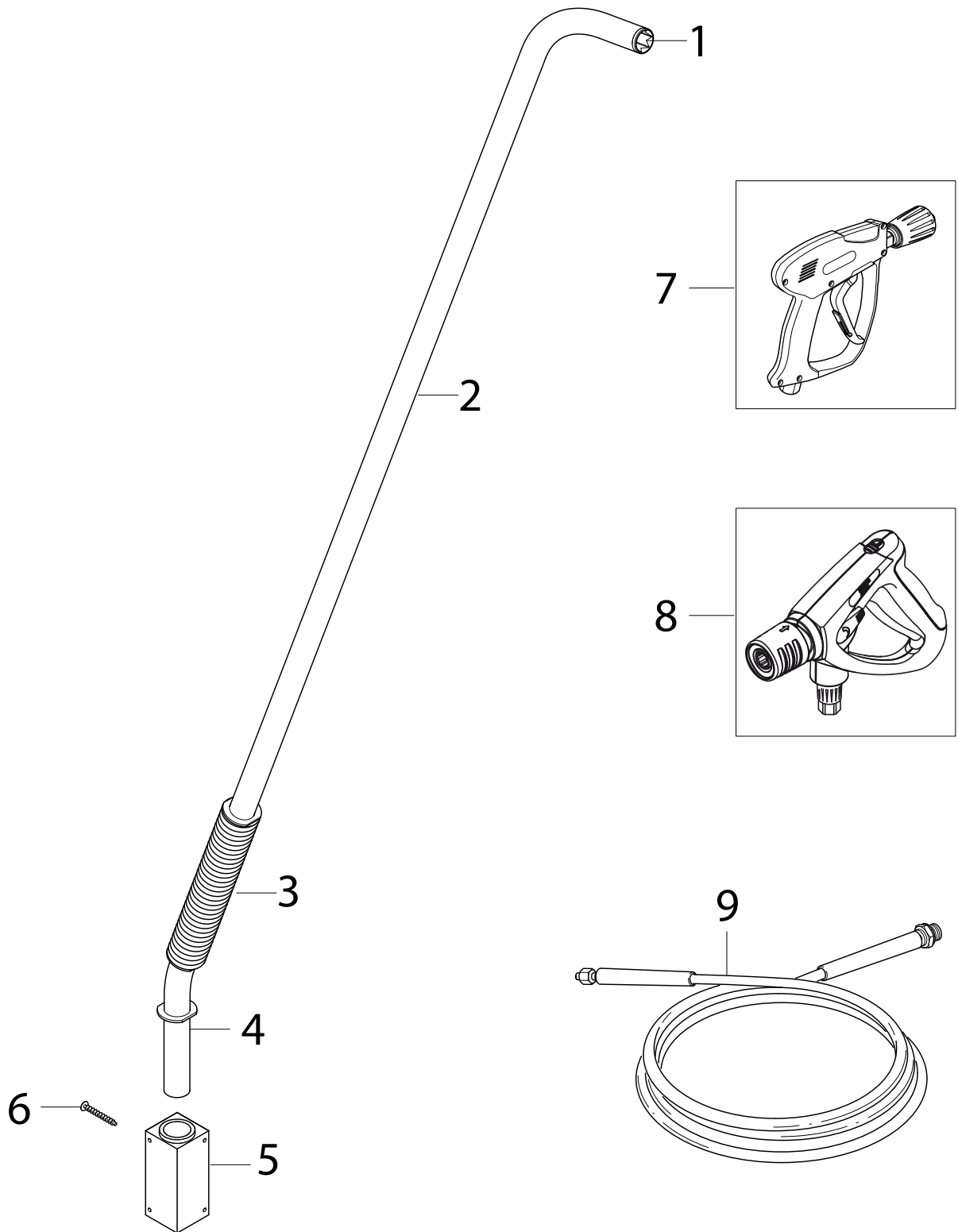
Pos.	Artikel-Nr.	Menge	Variante	Notes
0-	107370970	1	Wasserenthärtung	
1	104601166	1	WATER SOFTENING UNIT E12	
2	101609353	1	Schlauchstutzen, Winkel	
3	103403271	1	HIGH PRESSURE SWITCH 3/4 INCH	
4	107142766	1	HOSE NOZZLE	
5	8298	1	Schlauchschele SGL 16-27	
6	106408242	1	HOSE 5/8INCH - 2 METERS	
7	33158	2	Sechskantmutter M6 ISO7042 VA (A2)	
8	1813807	2	Scheibe M6	
9	7302021	2	PLATE FOR CABLE FIXTURE	
10	1609297	1	BRACKET FOR PIPE 30MM	
11	101801738	2	SCREW M6X60 A2-70 DIN 933	
12	5206461	1	PVC HOSE	



Pos.	Artikel-Nr.	Menge	Variante	Notes
1	101117754	1	BRENNER NEPTUNE 1/2	
1	101117783	1	NEPTUNE 1/2 EDELSTAHL-	
2	7012	4	Mutter 6kt M18x1,5	
3	101117768	1	Brennerdeckel au en	
4	12263	4	Sechskantmutter M6	
5	101117767	1	Brennerdeckel innen	
6	301000582	2	Hülse	
7	101117684	1	Isolation kit Neptune 2	
8	3453	4	Sechskantschraube M8x60	
9	101117755	1	Brennermantel Boden	
10	2758	4	Sechskantmutter M8 DIN 934 zn	
11	101117790	1	HEIZSCHLANGE NEPTUNE 1/2	
11	107143303	1	COIL B2 SS, MH	
13	101117916	1	Wärmetauscher	
14	31000527	1	Abschirmkegel FÜR KESSEL	



Pos.	Artikel-Nr.	Menge	Variante	Notes
1	16860	2	EP- Schraube KA 40x12 WN1412 A2	
2	11243	1	Halter	
3	34225	1	Filter	
4	62878	1	Membrane	
5	11418	1	Schwimmer	
6	107318167	1	FLOAT VALVE DN10	
7	106408242	1	HOSE 5/8INCH - 2 METERS	
8	1810191	6	Schlauchselle 14-27	
9	107142766	2	HOSE NOZZLE	
10	15587	1	Dichtring 14x24x2	
11	107318168	1	Deckel für Wassertank	
12	104601176	1	Revisionsabdeckung	
13	107318206	1	HEIZELEMENT 300W/230V MON	
14	107318135	1	HOSE TAIL ELBOW 12X1/4	
15	107318205	2	ANGLE D16XG1/2 PA	
16	107318204	1	Filter G1/2 MESH 32	
17	107318203	1	NIPPEL G1/2-G1/2 PA	
18	31000792	1	FILTER CARTRIDGE 600 MICRON	
19	G181419	1	Stopfen 24X12	
20	6868	1	Verschlussschraube	
21	1812247	2	SCREW M8X30 A2 HFC1888	
22	1813567	2	WASHER 25/8.4 A2 DIN9021	
23	107318202	1	WATERTANK PLASTIC SH AUTO	



Pos.	Artikel-Nr.	Menge	Variante	Notes
1	107313212	1	Führungsbuchse f. Schlauc	
2	107313259	1	Schlauchgalgen	
3	102602526	1	Feder f. Schlauchgalgen '	
4	107318209	1	UNTERTEIL WASCH-BÜRSTENARM GESCHW.	
5	107318210	1	Halterung für Wasch-Bürstenarm	
6	107318211	4	Verschraubung für Wasch Bürstenarm	
7	106402243	1	Pistole wintersicher	[1]
8	106403122	1	ERGO 2000 STANDARD W. HOSE SWIVEL	[2]
9	101405641	1	HD-Schlauch 8200mm	
9	101406058	1	Schlauch stahlarmiert DN6	

Part Notes:

- [1] - See Weeping winter gun
 [2] - 106403122 - ERGO 2000 Spray handle

Pos.	Artikel-Nr.	Menge	Variante	Notes
A	101117684	1	Isolation kit Neptune 2	
A	101117800	1	Reedschalter Kit	
A	101117837	1	Flammsensor Steckerkit	
A	101118159	1	Bypassventil Neptun 4/5	
A	101117891	1	Mikroschalter N/C	
A	101118323	1	WATER SEAL KIT NA5	
A	101406058	1	Schlauch stahlarmiert DN6	
A	103822265	1	Schlauch für Chemiepumpe	
A	107144100	1	Ventilsatz NA 5	
A	107144102	1	Dichtungssatz Kolben	
A	101118239	1	PISTON KIT - NA5.2	
A	107144104	1	Satz Feder	
A	107141983	1	CYLINDER BLOCK W/ O-RING NA5.2	
A	107318167	1	FLOAT VALVE DN10	
A	107318199	1	PISTON CPL.	
A	107318207	1	COIL FOR FUEL PUMP 220V DANFOSS 071N0010	
A	107318208	1	Ölpumpe BFA 01 L3L Spule 230V	
A	1118512	1	Sicherheitsventil	
A	1118546	1	Reparatursatz fuer Umlauf	
A	101406181	1	HP Hose DN10 1287 AGR-DKL	
A	2802712	1	Öl Düse 1.0 GAL 60 Grad	
A	3001377	1	Zylinderkopfdichtung	
A	301000246	1	Manometer	
A	301002856	1	Öldüse 0,75 / 60	
A	301002926	1	Filter	
A	301150009	1	Elektrode	
A	34225	1	Filter	
A	6350454	1	Kolben	
B	107318062	1	Silikonschlauch 5 Meter	
B	107318198	1	BOTTOM SCREW W/ D1.7	
C	101117760	1	Zündkabel 2Stk.	
C	107144410	1	BY-PASS VENTIL	
C	101117887	1	Einstellschraube für NA5	
C	107141951	1	MOTOR 4KW 200/3/50-60	
C	103822011	1	Safety device AEG C10 1P-N	
C	101118278	1	SAFETY THERMOSTAT 97 DEG 6K KIT	
C	103822056	1	Thermostat -35- 35C	
C	103822213	1	Chemiepumpe	
C	103822304	1	Schütz CJX2-D18 18A 230V 3P+NO	
C	101118247	1	WOBBLE DISC 8.7 DEG. BEARING KIT NA5.2	
C	107318242	1	UMRICHTER FR-D740-080-EC 2HZ MIT PROGR.	
C	107318182	1	NO-SCALE DOSING PUMP SEKO 230V 50HZ	
C	107318185	1	Münzprüfer	
C	107318186	1	DISPLAY D801.00	
C	107318187	1	START SWITCH/LIGHT BLOCK NO CONTACT	
C	107318201	1	HOUSING FOR FLOW SWITCH	
C	107318206	1	HEIZELEMENT 300W/230V MON	
C	107318215	1	RELAY RCIKIT 24VDC - 1CO	
C	107318216	1	RELAY RCIKIT 24VDC - 2CO	
C	107318218	1	ANALOG CONVERTER MITSUBISHI AL2-2PT-ADP	
C	107318220	1	POWERSUPPLY FOR COIN N 820.06/24VDC	
C	107318221	1	POTENTIONMETER MOUNTED	
C	107318234	1	SWITCH 6 POL WITH 0-10VDC/ANALOG SIGNAL	
C	107318239	1	EMC FILTER FOR INVERTER	
C	31000148	1	Lagerdeckel	
C	31000149	1	Lager RF	
C	31000150	1	Lagerabdeckung EME	
C	31000151	1	Hinteres Lager EME	
C	31000818	1	HOSE FOR CHEMISTRY PUMP	

Recommended spare parts

AUTO BOOSTER 5M D / SH AUTO 5M 100/500 D

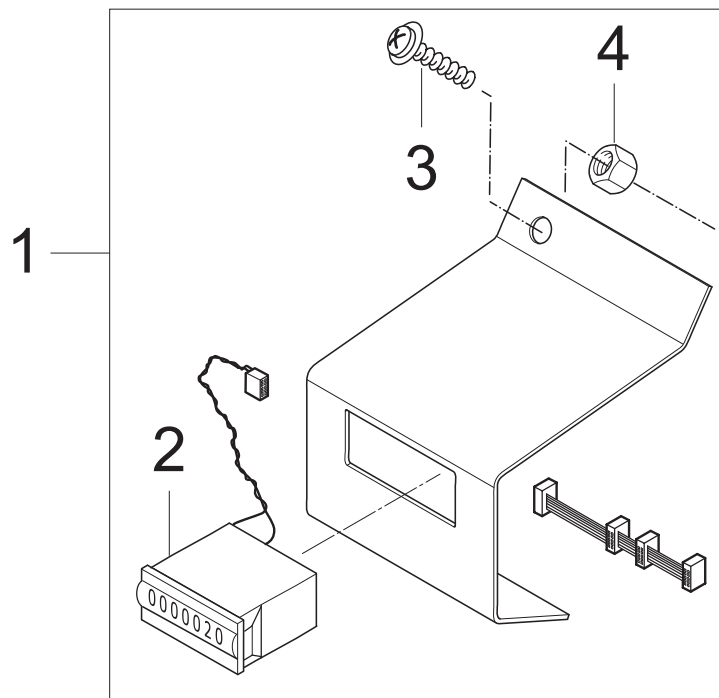
2013.04.23

2020.03.05

Pos.	Artikel-Nr.	Menge	Variante	Notes
C	6150680	1	Gegenmutter	[1]

Part Notes:

[1] - NO LONGER AVAILABLE



Pos.	Artikel-Nr.	Menge	Variante	Notes
			MI - 107319269 Mounting instruction Coin Counter	[1]
1	107370968	1	ACCESSORY COIN COUNTER	
2	107318246	1	COUNTER FOR COIN SYSTEM 24VDC 7 DIGITS	
3	1804475	1	SCHRAUBE M5x12 ISO 14583-A2 TORX	
4	1804285	1	Sechskantmutter M5	

Part Notes:

[1] - MI - 107319269 Mounting instructions Coin Counter

