

 **Nilfisk**[®]

 07351-5758060

kontakt@nilfisk-alto-shop.com



 **Heine**
Vertriebs-GmbH

Preisabfrage bzw. Bestellungen der Artikel im Shop unter

www.nilfisk-alto-shop.com

einfach die Artikelnummer in die Suchmaske eingeben

(Bitte die Artikelnummer ohne Leerzeichen eingeben)

PARTS LIST

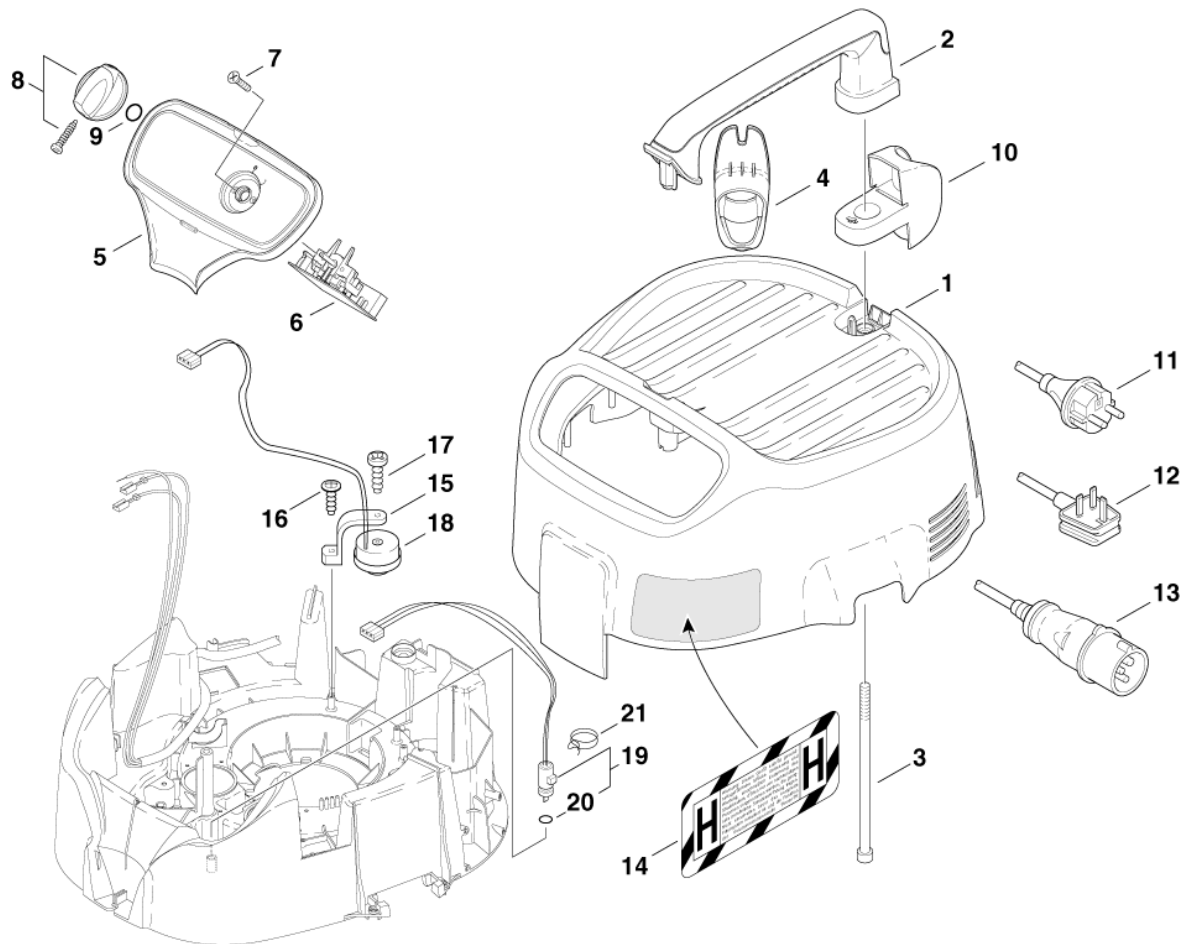


2017.03.09

TABLE OF CONTENTS

Gehäuse ATTIX 550-0H, 751-0H.....	1
Motor and filter 550-0H, 550-2H, 751-0H.....	3
Behälter ATTIX 751.....	5
Rahmen ATTIX 751.....	7
Zubehör (H/M- Klasse) ATTIX 550, 751.....	9

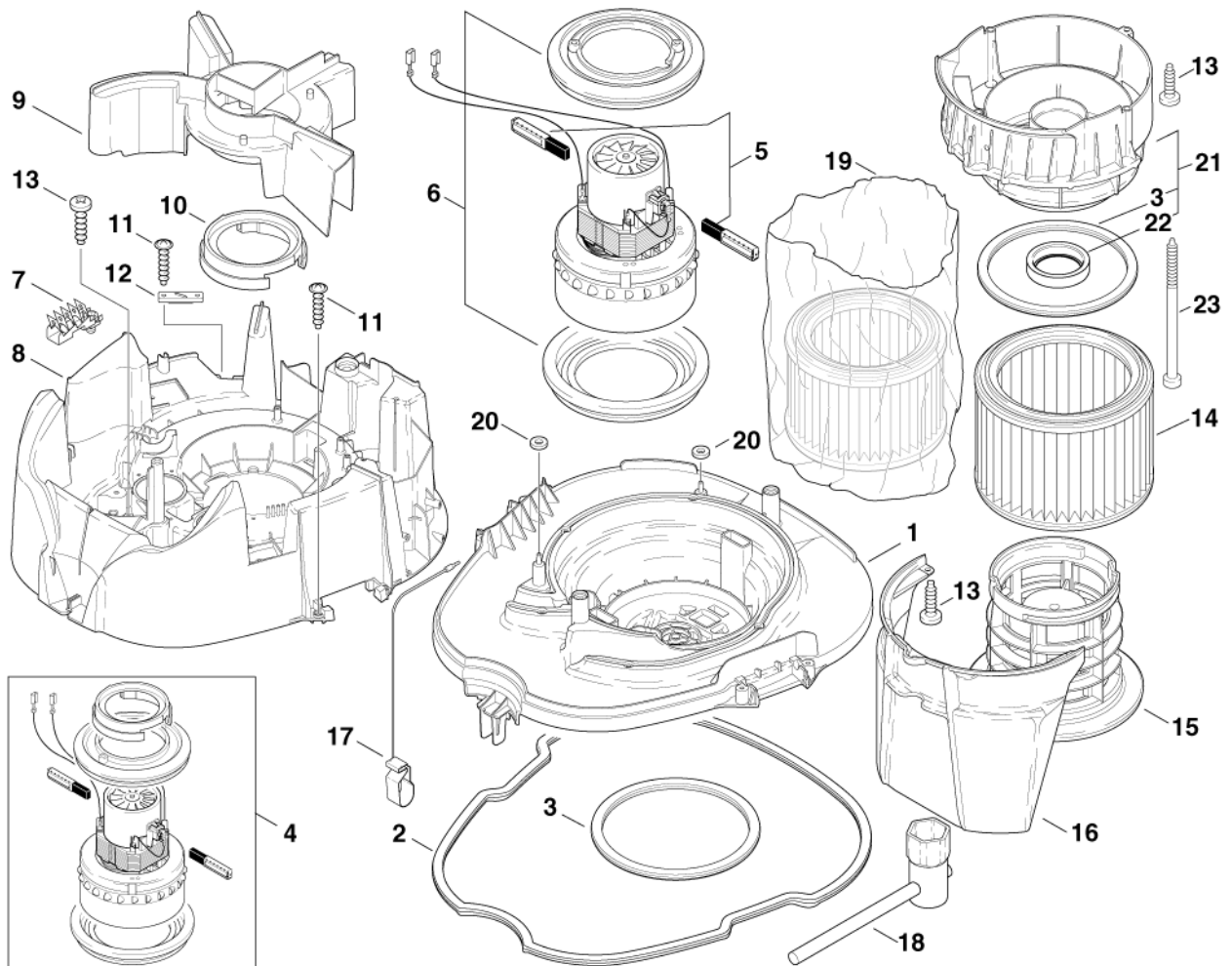
ATTIX 550-0H, 751-0H



Pos.	Artikel-Nr.	Menge	Variante	Notes
00	17805	1	CARDBOARD BOX 400X 400X	[1]
01	107402652	1	Haube mit Dämmlage	
02	107402650	1	Griff, Kit	
03	909100084	2	Schraube M6x140	
04	302000380	1	Kabelhaken IVB	
05	302000756	1	Schaltkasten ATTIX 5,7-	
06	302001292	1	Elektronik Flow-Messung	[2]
06	302001293	1	Elektronik Flow-Messung	[3]
07	18274	2	Senkschraube M4x12	
08	909100204	1	Drehknopf 6x5 blau	
09	9868	1	O-Ring 10x2,5	
10	302000382	1	Saugrohrhalter	[4]
11	107402642	1	Netzkabel	[5]
11	107400573	1	Anschlussleitung Europa	[6]
12	107400270	1	Anschlussleitung H05RR-F 3G1,5 BS1 363 G	[7]
13	302000760	1	Netz-Ltg H07BQ-F 3G1, 5x10, 55CEE 110V*G	[2]
14	302001284	1	Klebeschild WarnungH	
15	25871	1	Halter	
16	11254	1	Ejotschraube KA35x10 WN1411 St/zn	
17	14418	1	Blechschrabe 4,2x13 C-H ISO 7049 zn	
18	107400579	1	Pieper IVB 7	
19	302000428	1	Luftsensor IVB	
20	55416	1	O-Ring ¥4x1.5IVB 3/5/7	
21	107400578	1	Schlauchschelle D10	

Part Notes:

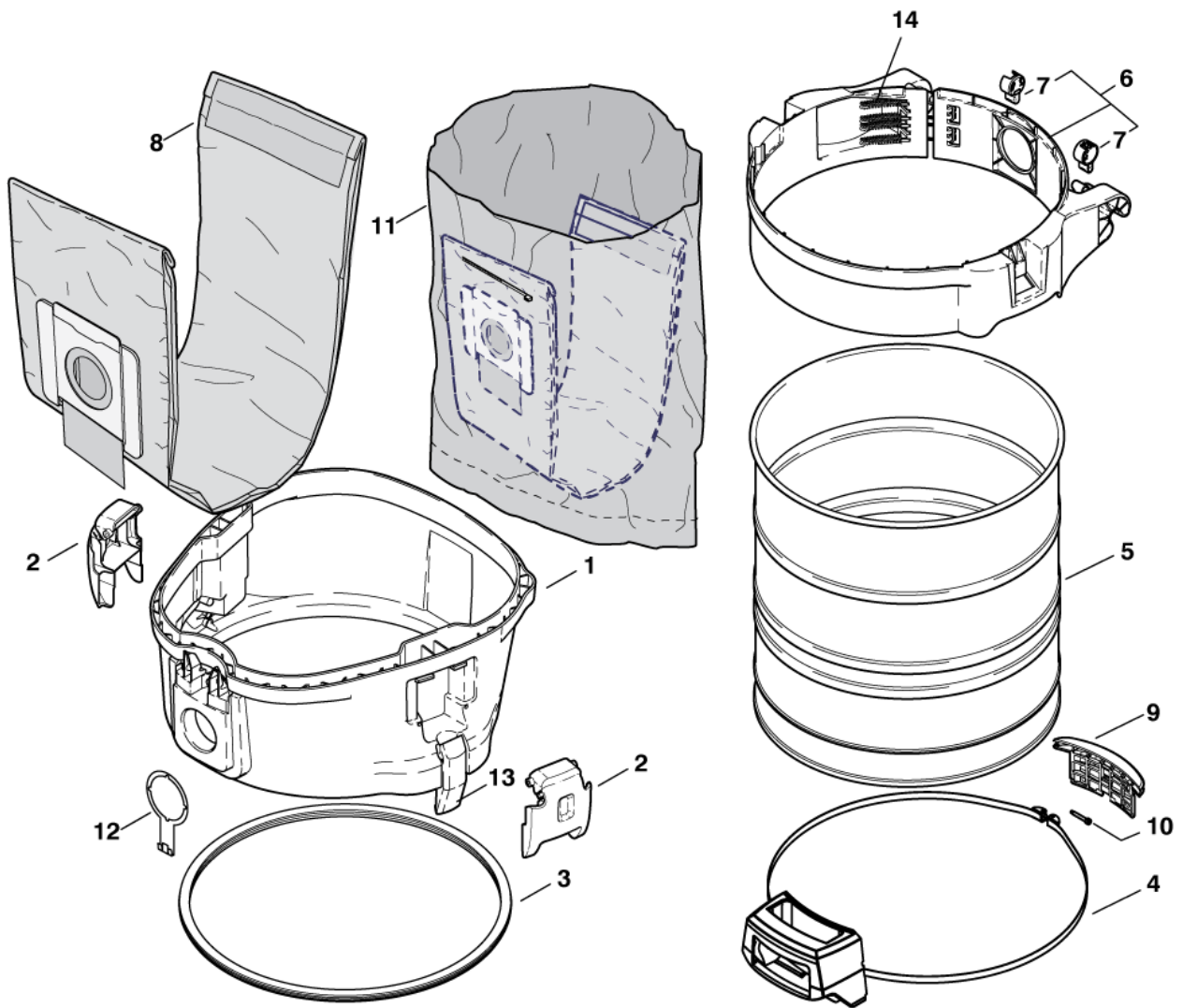
- [1] - PACKING FOR 751
GUARANTEE DATE EXPIRED
- [2] - 550-0H*GB,110V*
- [3] - 550-0H *EU*GB,230V*, 751-0H *EU*DK*
- [4] - STOCK COVERS GUARANTEE
- [5] - 751-0H*DK*
- [6] - 550-0H*EU*, 751-0H*EU*
- [7] - 550-0H*GB,230V*



Pos.	Artikel-Nr.	Menge	Variante	Notes
01	302000372	1	Trägerplatte	
02	302000637	1	Dichtung Container IVB 5	
03	302000460	1	Dichtring	
04	49594	1	Elektromotor 230/240 V	[1]
04	49598	1	Elektromotor 230/240 V/50 Hz	[2]
04	26784	1	Elektromotor 120 V/50, 60 Hz	[3]
05	26774	1	Satz Kohlebürsten	[4]
05	49625	1	Kohlebürsten-Satz C	[5]
05	26775	1	CARBON BRUSH SET L	[6]
06	42538	1	Satz Gummiringe	[7]
06	28875	1	Satz Gummiringe	[8]
07	302004031	1	Steckverteiler	
08	302001286	1	Support plate	
09	302000373	1	Abluft	
10	47035	1	Manschette	[9]
10	107410490	1	Manschette	
11	11256	6	EP-Schraube KA35x18 St/zn	
12	5697	1	Kabelschelle	
13	909100138	8	Schraube 5x20	
14	302000658	1	Filterelement H-Klasse, Ø 211x140 mm	[10]
14	302000490	1	Filterelement Ø 185x140 mm	[11]
15	107400577	1	Filterhalter	[12]
15	107402646	1	Filterkorb	[11]
16	302000379	1	Deflector IVB	
17	61174	1	Ableiter	
17	302000823	1	CONTACT SPRING 41.8X14 AS BR	[13]
18	107400755	1	TEE WRENCH HEXAGON 24MM DIN659	[14]
19	30082	1	Filterschutzbeutel(10 Stück)	[14]
20	62359	2	Dichtung 9x4x1	
21	302001641	1	Adapter vorm. ATTIX	[15]
22	302001546	1	Dichtring für Schwimmer	[15]
23	909100196	3	Schraube 5x90	[15]

Part Notes:

- [1] - * SEE NOTE
PLEASE CONTACT CARWASH DIRECTLY
- [2] - 550-0H*EU*, 751-0H
- [3] - 550-2M*GB,110V*, 550-0H*GB,110V*
- [4] - FOR IDENTIF.LETTER "M"
- [5] - FOR IDENTIF.LETTER "C"
PLEASE CONTACT CARWASH DIRECTLY
- [6] - FOR IDENTIF.LETTER "L"
- [7] - FOR IDENTIF.LETTER "C"
- [8] - FOR IDENTIF.LETTER"L"+"M"
- [9] - 550-0H*EU*,751-0H
- [10] - 550-0H, 550-2H, 751-0H
CONTACT PM IN ZOCCA
- [11] - 550-2M, 751-2M
- [12] - 550-0H, 550-2H,751-0H
- [13] - *GB*
- [14] - 550-0H, 550-2H, 751-0H
- [15] - 751-0H, 751-2M

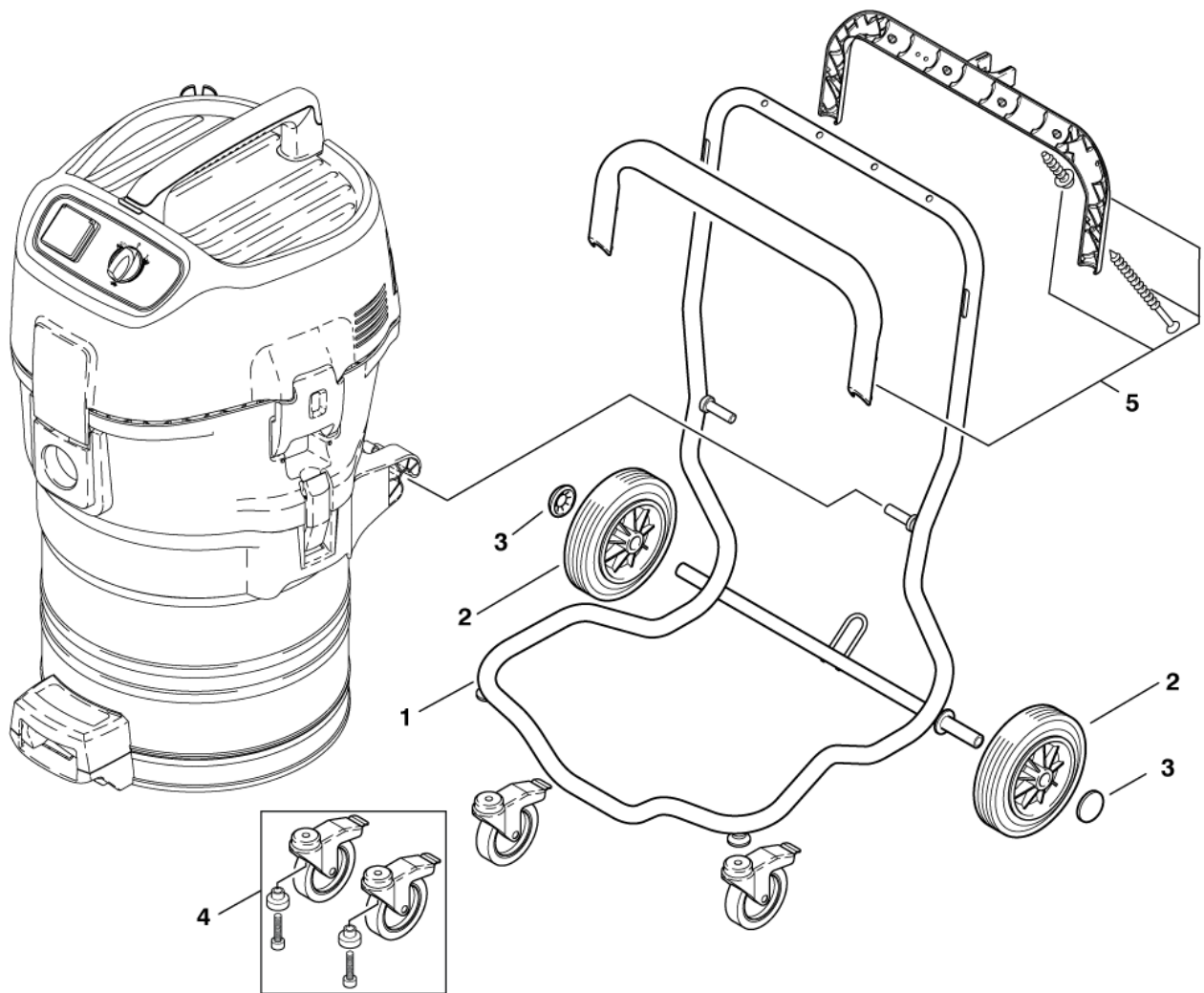


Pos.	Artikel-Nr.	Menge	Variante	Notes
01	107400257	1	ADAPTERRING ATTIX7-KIT	
02	302000349	1	Klammer	
03	302001432	1	Kesseldichtung IVB 7	
04	302001605	1	Griff mit Spannband	
05	107402657	1	CONTAINER R408X430SS	
06	302001704	1	Gürtel 480 Set1	
07	302001441	1	Verriegelung IVB 5 M	
08	302001484	1	Filtersack ATTIX 7-IVB 7 VPE 5 STK	[1]
09	302001363	1	CONTAINER STOPPER ATTIX 7	
10	302001613	1	Zylinderschraube M5x35x5	
11	302001486	1	SicherheitsFiltersack VPE 5	[2]
12	107400145	1	Antistatikklammer Attix 7	
13	19880	1	Klammer	
14	909100383	1	Druckfeder 1,40x 7,5 x	

Part Notes:

[1] - 751-2M

[2] - 751-0H

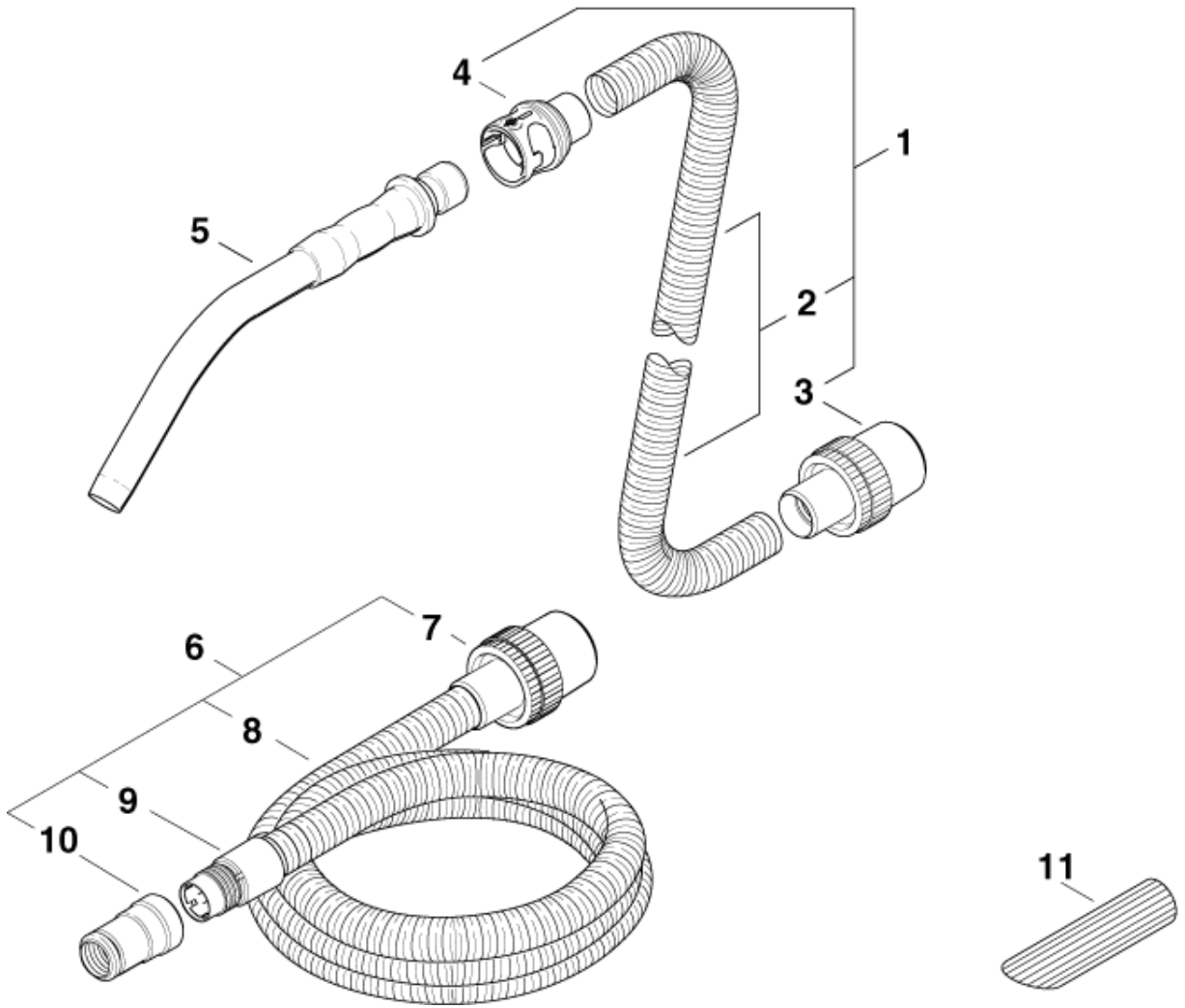


Pos.	Artikel-Nr.	Menge	Variante	Notes
01	302001437	1	Grundrahmen ATTIX 7 sc	
02	107401077	2	Radkit 200x50 2 Stk	[1]
03	3750	2	Kappe	
04	107401054	1	Lenkrollen mit Bremse, VPE 2 Stck	[2]
05	302001706	1	Griffschale Ober-u.Untert	

Part Notes:

[1] - 302000334

[2] - 2011054



Pos.	Artikel-Nr.	Menge	Variante	Notes
01	46948	1	Saugschlauch, Ø 36 mmx3 m	
02	11985	1	Saugschlauch Ø 36 mmx1 m	
03	15102	1	Muffe Ø 36x50 mm	
04	302001345	1	Muffe Ø 36 mm	
05	46691	1	Handrohr gebog., Ø 36 mm, Edelstahl	
05	302000528	1	Handrohr, gebog., verchromt, Ø 36 mm	
06	107406091	1	Saugschlauch D27x3500 mit Werkzeugadapte	
07	15369	1	Muffe Ø 27x50 mm, antistatisch	
08	15326	1	Saugschlauch Ø 27 mmx1 m, Meterware	
09	63509	1	Muffe Ø 27 mm	[1]
10	107404520	1	Werkzeugadapter, Ø 27 mm/36-24 mm	
11	5067	1	Schrägrohrdüse Ø36mm	

Part Notes:

[1] - STOCK COVERS GUARANTEE

