



☎@07351-5758060

kontakt@nilfisk-alto-shop.com



**Preisabfrage bzw. Bestellungen der Artikel im Shop unter**

**[www.nilfisk-alto-shop.com](http://www.nilfisk-alto-shop.com)**

**einfach die Artikelnummer in die Suchmaske eingeben**

**(Bitte die Artikelnummer ohne Leerzeichen eingeben)**

VHW320 - VHW321-VHW420  
VHW421 - VHW440-VHW441

# Instructions for use

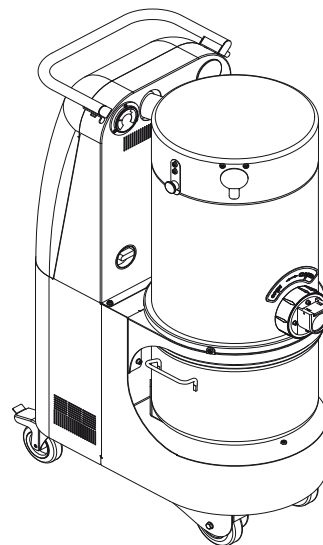
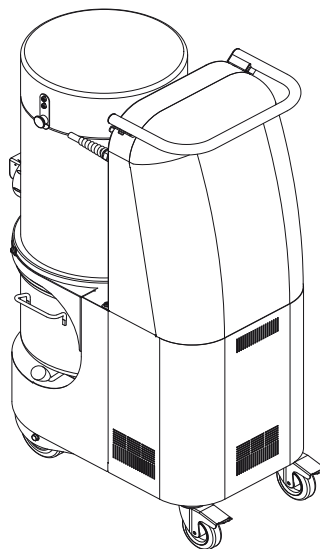
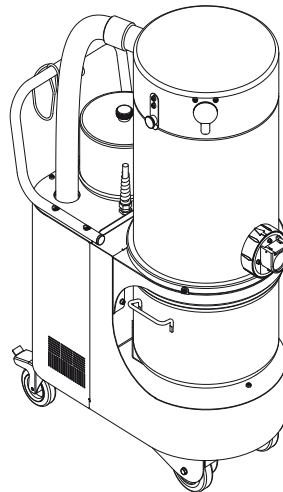
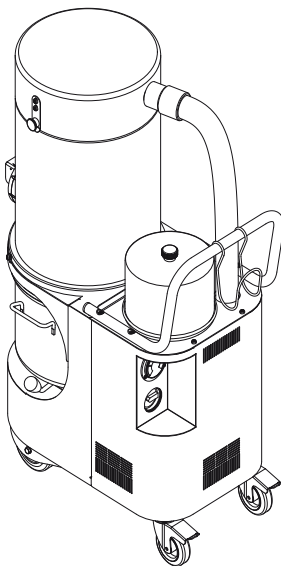
MANUALE DI ISTRUZIONI  
INSTRUCTIONS MANUAL  
MANUEL D'INSTRUCTIONS  
BETRIEBSANLEITUNG  
MANUAL DE INSTRUCCIONES



C393 I-GB-F-D-E  
EDITION 07/2018



I Italian  
GB English  
F French  
D Deutsch  
E Spanish





*Istruzioni originali***Indice**

<b>Istruzioni per l'uso.....</b>	<b>3</b>
Sicurezza dell'operatore.....	3
Informazioni generali sull'uso dell'aspiratore.....	3
Impieghi previsti .....	3
Usi impropri .....	3
Versioni e varianti costruttive.....	4
Classificazione in accordo con la norma EN 60335-2-69 - All. AA.....	4
Emissioni polveri nell'ambiente .....	4
Avvertenze generali.....	4
In caso di incidente o guasto.....	4
Dichiarazione CE di Conformità .....	4
<b>Descrizione dell'aspiratore.....</b>	<b>5</b>
Parti Macchina ed Etichette.....	5
Optional di trasformazione .....	5
Accessori.....	5
Imballo e disimballo.....	6
Disimballo, movimentazione, utilizzo e immagazzinaggio.....	6
Messa in esercizio - collegamento alla rete elettrica.....	6
Prolunghe .....	7
Aspirazione di sostanze asciutte .....	7
Manutenzione e riparazione .....	7
Dati tecnici VHW320 - VHW321 .....	8
Dimensioni.....	8
Dati tecnici VHW420 - VHW421 - VHW440 - VHW441 .....	9
Dimensioni.....	9
Dispositivi di sicurezza .....	10
Comandi, indicatori e collegamenti .....	10
Controlli prima dell'avviamento .....	10
Avviamento e arresto .....	10
Funzionamento.....	10
Pulizia filtri primari .....	10
Pulizia filtri primari a cartuccia (InfiniClean) .....	11
Arresto di emergenza .....	11
Svuotamento del contenitore polveri .....	11
Sacco di plastica per raccolta polveri (solo Classe L) .....	11
Versioni per polveri dannose alla salute.....	11
Sacco di carta per raccolta polveri .....	11
Safe Bag per raccolta polveri .....	11
Modalità di sostituzione dei sacchi di raccolta per polveri pericolose .....	11
Al termine dei lavori.....	12
Manutenzione, pulizia e decontaminazione .....	12
Smontaggio e sostituzione dei filtri primari.....	12
Sostituzione del filtro primario stellare.....	12
Sostituzione dei filtri primari a cartuccia modelli con PullClean .....	13
Sostituzione delle cartucce (Modelli InfiniClean).....	13
Sostituzione del filtro assoluto in aspirazione.....	13
Sostituzione del filtro assoluto in soffiaggio.....	14
Regolazione temporizzatore per macchine equipaggiate con sensore per avviamento a bocchette	

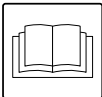
Controllo e pulizia ventola di raffreddamento motore.....	14
Controllo tenute.....	14
Smaltimento.....	14
Schemi elettrici.....	14
<b>Ricambi consigliati VHW320 - 321.....</b>	<b>16</b>
<b>Ricambi consigliati VHW420 - 421 - 440.....</b>	<b>17</b>
<b>Ricerca guasti.....</b>	<b>18</b>

# Istruzioni per l'uso

Leggere le istruzioni per l'uso e osservare le avvertenze importanti per la sicurezza contrassegnate dalla dicitura **ATTENZIONE!**

## Sicurezza dell'operatore

**ATTENZIONE!**

 **Prima di mettere in esercizio l'apparecchio, leggere assolutamente queste istruzioni per l'uso e mantenerle a portata di mano, per poterle consultare all'occorrenza.**

**L'utilizzo dell'aspiratore è riservato solo a persone che ne conoscono il funzionamento e sono state espressamente incaricate ed addestrate.**

**Prima dell'uso, gli operatori devono essere informati, istruiti e addestrati relativamente all'uso dell'apparecchio e alle sostanze per cui esso deve essere usato, incluso il metodo sicuro di rimozione ed eliminazione del materiale raccolto.**

**ATTENZIONE!**

**L'apparecchio non è destinato a essere usato da persone (bambini compresi) le cui capacità fisiche, sensoriali o mentali siano ridotte, oppure con mancanza di esperienza o di conoscenza, a meno che esse abbiano potuto beneficiare, attraverso l'intermediazione di una persona responsabile della loro sicurezza, di una sorveglianza o di istruzioni riguardanti l'uso dell'apparecchio.**

**I bambini devono essere sorvegliati per sincerarsi che non giochino con l'apparecchio.**

## Informazioni generali sull'uso dell'aspiratore

L'utilizzo dell'aspiratore è soggetto alle normative nazionali vigenti.

Oltre alle istruzioni per l'uso e ai regolamenti vigenti nel paese in cui viene utilizzato, per la prevenzione degli infortuni è anche necessario osservare le regole tecniche per un lavoro sicuro e corretto (Legislazione relativa alla sicurezza nell'ambiente di lavoro Direttiva Comunitaria 89/391/CE e successive).

Evitare di svolgere qualsiasi lavoro che possa compromettere la sicurezza delle persone, delle cose e dell'ambiente.

Osservare le informazioni e prescrizioni di sicurezza contenute in questo manuale di istruzioni.

## Impieghi previsti

Questo apparecchio è adatto per l'uso commerciale, per esempio in alberghi, scuole, ospedali, fabbriche, negozi, uffici, in residence, per l'uso a noleggio e comunque per scopi diversi da quelli normali domestici.

Questo apparecchio è adatto esclusivamente per operazioni di pulizia e raccolta di materiale solido non infiammabile in ambienti interni ed esterni.

**AVVERTENZA** – Questa macchina è idonea per il solo utilizzo a secco.

- Prevedere sempre uno spazio libero attorno all'apparecchiatura per consentire un agevole accesso ai comandi.

La macchina è stata concepita per essere utilizzata da parte di un solo operatore.

Questo apparecchio è costituito da una unità aspirante motorizzata, preceduta da una unità filtrante e dotata di un contenitore per la raccolta del materiale aspirato.

## Usi impropri

**ATTENZIONE!**

**È assolutamente vietato:**

- **L'uso all'aperto in presenza di precipitazioni atmosferiche.**
- **L'uso dell'aspiratore posizionato su superfici non livellate e non orizzontali.**
- **L'uso senza l'unità filtrante prevista dal costruttore.**
- **L'uso con la bocchetta e/o il tubo di aspirazione rivolte verso parti del corpo umano.**
- **L'uso senza contenitore di raccolta installato.**
- **L'uso senza i ripari, protezioni e dispositivi di sicurezza montati dal costruttore.**
- **L'uso dell'aspiratore ocludendo parzialmente o totalmente le prese d'aria di raffreddamento dei componenti al suo interno.**
- **L'uso con l'aspiratore ricoperto con teli di plastica o tessuto.**
- **L'uso con la bocca di scarico aria chiusa o parzialmente chiusa.**
- **L'uso in ambienti ristretti e che non consentano il ricambio dell'aria.**
- **Aspirare i seguenti materiali:**
  1. **Materiali ardenti (braci, cenere calda, sigarette accese ecc.).**
  2. **Fiamme libere.**
  3. **Gas combustibili.**
  4. **Liquidi infiammabili, combustibili, aggressivi (benzina, solventi, acidi, soluzioni alcaline ecc.).**
  5. **Polveri/sostanze e/o loro miscele esplosive e ad accensione spontanea (polveri di magnesio o di alluminio ecc.).**

**NB: Quanto sopra non considera gli usi dolosi nè questi sono ammessi.**

## Versioni e varianti costruttive

### Versioni



**ATTENZIONE!**



#### **Classi di polverosità.**

**Questo aspiratore è prodotto in versione per polveri dannose alla salute:**

**classi L, M, H, adatto all'aspirazione di polveri pericolose non combustibili/esplosive in accordo con la norma EN 60335-2-69, all. AA.**

**Controllare sulla targhetta e sulla etichetta applicata sull'aspiratore la classe di pericolosità della polvere ammessa: L (rischio moderato), M (rischio medio), H (rischio elevato).**

[ NOTA ]

- Nel caso di polveri dannose per la salute rivolgersi alle autorità nazionali preposte alla salute e sicurezza, quindi rispettare le normative nazionali in vigore sia durante l'utilizzo che per lo smaltimento.
- Le sostanze radioattive non rientrano per definizione nella tipologia di polveri dannose per la salute, sopra descritte.

### Varianti

#### ATEX

[ NOTA ]

#### **Varianti ATEX**

Per queste varianti riferirsi alla rete commerciale del costruttore.

Vedere le istruzioni per l'uso "ATEX" per gli aspiratori industriali in variante ATEX.

Il costruttore dispone di aspiratori idonei all'utilizzo in atmosfere potenzialmente esplosive. Tali varianti sono costruite in accordo alle direttive e normative in vigore. Le istruzioni aggiuntive relative sono fornite assieme alla macchina.

## Classificazione in accordo con la norma EN 60335-2-69 - All. AA

Gli apparecchi per polveri dannose alla salute sono classificati secondo le seguenti classi di polvere:

- **L** (rischio moderato) adatto per separare la polvere con un valore limite di esposizione in funzione del volume occupato maggiore di 1 mg/m<sup>3</sup>;
- **M** (rischio medio) adatto per separare la polvere con un valore limite di esposizione in funzione del volume occupato non minore di 0,1 mg/m<sup>3</sup>;
- **H** (rischio elevato) adatto per separare tutte le polveri con un valore limite di esposizione in funzione del volume occupato minore di 0,1 mg/m<sup>3</sup> incluse le polveri cancerogene e patogene, tra cui l'amianto.

## Emissioni polveri nell'ambiente

Valori indicativi delle prestazioni:

- versione normale (non adatta all'aspirazione di polveri pericolose): trattiene almeno il 99% di particelle aspirate (vedi EN60335-2-69, allegato AA);
- versione per polveri dannose alla salute (Classi L, M, H):
  - L:** trattiene almeno il 99% di particelle aspirate (vedi EN60335-2-69, allegato AA);
  - M:** trattiene almeno il 99,9% di particelle aspirate (vedi EN60335-2-69, allegato AA);
  - H:** trattiene almeno il 99,995% di particelle aspirate (vedi EN60335-2-69, allegato AA).

## Avvertenze generali



**ATTENZIONE!**



#### **In caso di emergenza:**

- rottura filtro
- incendio
- corto circuito
- blocco motore
- shock elettrico
- ecc.

**Spegnere l'aspiratore, staccare la spina e richiedere l'intervento di personale specializzato.**

[ NOTA ]

Verificare eventuali sostanze ammesse e la zona di lavoro nel caso di aspiratore in versione ATEX.



**ATTENZIONE!**



**Gli aspiratori non devono essere usati o immagazzinati all'aperto in presenza di umidità.**

Questi apparecchi non si possono usare in ambienti corrosivi.

## In caso di incidente o guasto

In caso di incidente o nel caso venga rilevato un guasto all'aspiratore, scollegare l'apparecchiatura dalla alimentazione elettrica.

Nel caso che l'utilizzatore venga in contatto con il prodotto aspirato, verificare le avvertenze riportate sulla scheda tecnica di sicurezza del prodotto stesso, che deve essere messa a disposizione dal datore di lavoro.

## Dichiarazione CE di Conformità

Ogni aspiratore è corredato dalla Dichiarazione CE di conformità vedi fac-simile figura 2.

[ NOTA ]

**La Dichiarazione di Conformità è un documento della massima importanza e va conservato con estrema cura per essere reso disponibile in caso di richiesta degli Enti di Controllo.**

# Descrizione dell'aspiratore

## Parti Macchina ed Etichette

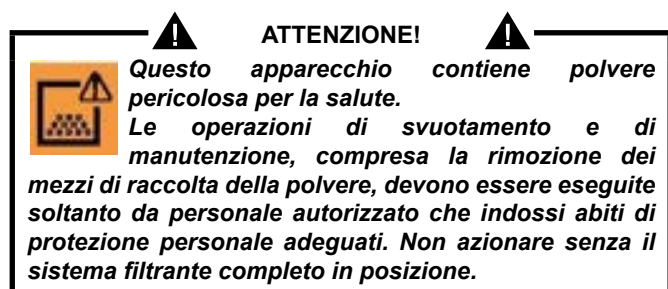
Figura 1

1. Targhetta identificativa che riporta i seguenti dati:
  - Ragione sociale e indirizzo del fabbricante
  - Designazione e modello che include la classe di utilizzo (L, M o H)
  - Marcatura CE
  - Dati tecnici
  - Numero di serie
  - Anno di costruzione
  - Peso in kg
2. Etichetta di avvertimento (Per modelli versione L, M, H)
3. Targa di quadro sotto tensione Segnala la presenza all'interno del quadro della tensione riportata sulla targhetta.
4. Scarico
5. Bocca di aspirazione
6. Vuotometro
7. Contenitore
8. Leva di sgancio contenitore
9. Interruttore on/off
10. Sistema di Pulizia Filtro PullClean
11. Leve chiusura cappello
12. Valvola a otturatore

Figura 2

1. Etichetta classe L
2. Etichetta classe M
3. Etichetta classe H

Le etichette classe L, M riportano pittogrammi che hanno il seguente significato:



L'etichetta classe H riporta per esteso la scritta sopra riportata.

Questo aspiratore genera un forte flusso di aria che viene aspirato dalla bocca di aspirazione (5, Fig. 1) e fuoriesce dallo scarico (4, Fig. 1); dopo aver posizionato il tubo e gli accessori verificare la corretta rotazione del motore.

L'aspiratore è dotato di una valvola di non ritorno (Clapet), che impedisce la fuoriuscita dell'aria e del materiale dal contenitore polveri, anche se il motore elettrico ruota in senso contrario a quello previsto.

Prima di avviare l'aspiratore, innestare il tubo di aspirazione nell'apposito bocchettone, e innestare sulla parte terminale del tubo l'accessorio adatto al tipo di lavorazione da effettuare; riferirsi al catalogo accessori o al servizio assistenza del costruttore.

Il diametro dei tubi autorizzati è riportato nella tabella dei dati tecnici.

L'aspiratore è dotato di un filtro primario che consente il funzionamento nella maggior parte delle applicazioni.

Oltre al filtro primario che trattiene le polveri più comuni, può essere installato un filtro assoluto in aspirazione e/o in soffiaggio della macchina, con potere filtrante più elevato per polveri fini e dannose per la salute.

## Optional di trasformazione

Per gli optional di trasformazione, prego riferirsi alla rete commerciale del costruttore.

Le istruzioni per l'installazione degli optional sono contenute nei kit di trasformazione.

**ATTENZIONE!**

**Usare solo optional originali forniti ed autorizzati dal costruttore.**

## Accessori

Sono disponibili diversi accessori; prego riferirsi al catalogo accessori del costruttore.

**ATTENZIONE!**

**Usare solo accessori originali forniti ed autorizzati dal costruttore.**

**ATTENZIONE!**

**Varianti ATEX: riferirsi alla rete commerciale del costruttore.**



## Imballo e disimballo

Smaltire i materiali di imballaggio in accordo con la legislazione in vigore.

Figura 3

MODELLO VHW320		A (mm)	B (mm)	C (mm)	kg
L - M - H		500	900	1360	86
ATEX	Z22	500	900	1360	86
ATEX	Z2	500	900	1360	91
IC		500	900	1630	107

MODELLO VHW321		A (mm)	B (mm)	C (mm)	kg
L - M		500	900	1360	91
H		500	900	1360	96
ATEX	Z21	500	900	1360	99
ATEX	Z22	500	900	1360	91
ATEX	Z2	500	900	1360	96

MODELLO VHW420		A (mm)	B (mm)	C (mm)	kg
STD		620	1050	1660	121
ATEX	Z22	620	1050	1660	121
IC		620	1050	1950	153
C		620	1050	1950	162

MODELLO VHW421		A (mm)	B (mm)	C (mm)	kg
L - M		620	1050	1660	136
H		620	1050	1660	139
ATEX	Z21	620	1050	1660	149
ATEX	Z22	620	1050	1660	136

MODELLO VHW440		A (mm)	B (mm)	C (mm)	kg
STD		620	1050	1660	134
IC		620	1050	1950	165
C		620	1050	1950	175

MODELLO VHW441		A (mm)	B (mm)	C (mm)	kg
L - M		620	1050	1660	136
H		620	1050	1660	139
ATEX	Z21	620	1050	1660	149
ATEX	Z22	620	1050	1660	136

## Disimballo, movimentazione, utilizzo e immagazzinaggio

Operare su superfici piane ed orizzontali.

La portata del piano di appoggio deve essere adeguata al peso dell'apparecchio (aspiratore).

## Messa in esercizio - collegamento alla rete elettrica

### ATTENZIONE!

- *Prima della messa in esercizio, accertarsi che l'aspiratore non presenti danneggiamenti evidenti.*
- *Prima di collegare l'aspiratore alla rete accertarsi che la tensione indicata sulla targhetta corrisponda a quella di rete.*
- *Introdurre la spina del cavo di collegamento in una presa con contatto/collegamento di terra correttamente installato. Accertarsi che l'aspiratore sia spento.*
- *Le spine e i connettori dei cavi di collegamento alla rete devono essere protetti da schizzi d'acqua.*
- *Controllare il corretto collegamento alla rete elettrica.*
- *Usare solo aspiratori con cavi di collegamento alla rete elettrica in condizioni perfette (in caso di danni al cavo vi è il pericolo di scosse elettriche!).*
- *Verificare regolarmente l'assenza di danni e segni di usura, screpolature o invecchiamento del cavo di collegamento alla rete.*

### ATTENZIONE!

*Durante il funzionamento evitare di:*

- *Calpestare, schiacciare, tirare o danneggiare il cavo di collegamento alla rete elettrica.*
- *Staccare il cavo dalla rete solamente sfilando la spina (non tirare il cavo stesso).*
- *In caso di sostituzione del cavo di alimentazione elettrica, sostituirlo con uno del tipo uguale a quello originale installato: FROR, lo stesso requisito vale nel caso si utilizzi una prolunga.*
- *Il cavo di alimentazione deve essere sostituito dal Servizio Assistenza del costruttore o da equivalente personale qualificato.*

## Prolunghe

Se si usa una prolunga, fare attenzione alla sezione che deve essere adeguata per la corrente assorbita e al grado di protezione dell'aspiratore.



**ATTENZIONE!**



**Variante ATEX: quando si aspirano polveri infiammabili non si possono usare prolunghe, dispositivi elettrici da innestare e adattatori.**

Sezione minima dei cavi della prolunga:

Lunghezza massima = 20 m

Cavo = FROR

Potenza massima (kW)	1,5	3	5
Sezione minima (mm <sup>2</sup> )	1,5	2,5	4



**ATTENZIONE!**



**Le prese, le spine, i connettori e la posa del cavo della prolunga devono essere tali da mantenere il grado di protezione IP dell'aspiratore riportato sulla targhetta.**



**ATTENZIONE!**



**La presa di alimentazione dell'aspiratore deve essere protetta da un interruttore differenziale con limitazione della corrente di guasto, che interrompa l'alimentazione quando la corrente dispersa verso terra supera 30 mA per 30 ms o un circuito di protezione equivalente.**



**ATTENZIONE!**



**Non spruzzare mai acqua sull'aspiratore: vi è pericolo per le persone e vi è il pericolo di creare cortocircuito dell'alimentazione.**



**ATTENZIONE!**



**Rispettare le norme di sicurezza relative ai materiali aspirati.**

## Aspirazione di sostanze asciutte

[ NOTA ]

*I filtri in dotazione e il sacco di raccolta, se previsto, devono essere installati correttamente.*



**ATTENZIONE!**



**Rispettare le norme di sicurezza relative ai materiali aspirati.**

## Manutenzione e riparazione



**ATTENZIONE!**



**Prima di eseguire lavori di pulizia o di manutenzione e durante la sostituzione di parti o la conversione dell'apparecchio a un'altra versione/variante, scollegare l'aspiratore dalla sua sorgente di alimentazione; la spina deve essere rimossa dalla presa.**

- **Eeguire solo i lavori di manutenzione descritti nel presente manuale.**
- **Usare solo ricambi originali.**
- **Non apportare modifiche all'aspiratore.**

**Se non vengono rispettate queste indicazioni, si può compromettere la vostra sicurezza inoltre la dichiarazione di conformità CE emessa con la macchina non è più valida.**

## Dati tecnici VHW320 - VHW321

Parametro	Unità di misura	VHW320IC	VHW320	VHW321
Classe polveri		-	L - M - H	
Tensione (50 Hz)	V	400	400	400
Potenza	kW	1,5	1,5	1,5
Potenza (EN 60335-2-69) (50 Hz)	kW	1,4	1,4	1,4
Potenza (VHW.. Z21 - VHW.. Z2)	kW	-	2,2	2,2
Potenza (VHW.. Z22)	kW	-	1,6	1,6
Livello di pressione sonora (L <sub>pf</sub> ) (EN60335-2-69) (1)	dB(A)	60	60	61
Vibrazione, a <sub>h</sub>	m/s <sup>2</sup>	≤2,5		
Protezione	IP	55	55	55 / 65(**)
Protezione elettrica	Classe	I	I	I
Classe di isolamento motore	Classe	F	F	F
Capacità del contenitore	L	25	25	25
Ingresso di aspirazione (diametro)	mm	50	50	50
Depressione massima con valvola limitatrice (VHW.. L/M/H)	hPa - mbar	185	185	185
Depressione massima con valvola limitatrice (VHW..Z21 - VHW.. Z2)	hPa - mbar	-	-	170
Depressione massima con valvola limitatrice (VHW..Z22)	hPa - mbar	-	200	200
Portata massima aria (senza tubo e riduzioni)	m <sup>3</sup> /h - L/min'	192 - 3200	192 - 3200	192 - 3200
Portata massima aria (con tubo, lunghezza: 3 m, diametro: 40 mm)	m <sup>3</sup> /h - L/min'	160 - 2470	160 - 2670	160 - 2670
Tubi consentiti	mm	40 - 50	40	40
Superficie filtro primario a cartuccia	m <sup>2</sup>	1,5	1	1
Superficie filtro assoluto "H" in aspirazione	m <sup>2</sup>	-	1,1	1,1
Efficienza filtro assoluto (EN 1822)	%	-	99,995 (H14)	99,995 (H14)
Superficie filtro assoluto in soffiaggio	m <sup>2</sup>	1,1	1,1	1,1
Efficienza filtro assoluto in soffiaggio (EN1822)	%	99,995 (H14) - 99,9995 (U15)		

## Dimensioni

Figura 4

Modello	VHW320		VHW321		
	L - M - H - Z22	IC	L - M - H - Z22	Z2	Z21
A (mm)	1170	1370	1170		1170
B (mm)	780	800	735		
C (mm)	440	440	440		
Massa (kg)	73	94	83	88	91

■ Condizioni di immagazzinamento:	T: -10°C ÷ +40°C	Umidità: 85%
■ Condizioni di funzionamento:	Altitudine massima: 800 m (Fino a 2.000 m con prestazioni ridotte)	
	T: -10°C ÷ +40°C	Umidità: 85%

**Dati tecnici VHW420 - VHW421 - VHW440 - VHW441**

Parametro	Unità di misura	VHW420	VHW420C	VHW420IC	VHW421	VHW440	VHW440C	VHW440IC	VHW441		
Classe polveri	-	-	-	-	L - M - H	-	-	-	L - M - H		
Tensione (50 Hz)	V	400									
Potenza	kW	2,2				4					
Potenza (EN 60335-2-69) (50 Hz)	kW	2,1				2,7					
Potenza (VHW..Z21 - VHW..Z2)	kW	-			4		-				
Potenza (VHW..Z22)	kW	2,2		-	2,2		4	4	-	4	
Livello di pressione sonora (Lpf) (EN60335-2-69) (1)	dB(A)	63			65		67				
Vibrazione, a <sub>n</sub>	m/s <sup>2</sup>	≤2,5									
Protezione	IP	55			55 / 65(**)		55			55 / 65(**)	
Protezione elettrica	Classe	I									
Classe di isolamento motore	Classe	F									
Capacità del contenitore	L	46									
Ingresso di aspirazione (diametro)	mm	70			70/50(***)		70			70/50(***)	
Depressione massima (VHW.. L/M/H)	hPa - mbar	190				230					
Depressione massima (VHW..Z21 - VHW.. Z2)	hPa - mbar	-			210		-			-	
Depressione massima (VHW..Z22)	hPa - mbar	190		-	190		200		-	200	
Portata massima aria (senza tubo e riduzioni)	m <sup>3</sup> /h - L/min'	306 - 5100				420-7000					
Portata massima aria (con tubo, lunghezza: 3 m, diametro: 50 mm)	m <sup>3</sup> /h - L/min'	237 - 3950				280-4670					
Tubi consentiti	mm	70 - 50									
Superficie filtro primario a cartuccia	m <sup>2</sup>	2	5,25		2,5	2	2	5,25	2,5	2	
Superficie filtro assoluto "H" in aspirazione	m <sup>2</sup>	-	3,5		3,5	2,1	2,1	3,5			
Efficienza filtro assoluto (EN 1822)	%	-	99,995 (H14)		-	99,995 (H14)		99,995 (H14)			
Superficie filtro assoluto in soffiaggio	m <sup>2</sup>	2,1									
Efficienza filtro assoluto in soffiaggio (EN1822)	%	99,995 (H14)									

(\*) Solo versioni "L"    (\*\*) VHW.. Z21    (\*\*\*) Solo versioni "M-H"

(1) Incertezza di misura KpA <1.5 dB(A). Valori di rumorosità ottenuti secondo EN-60335-2-69

**Dimensioni**

Figura 4

Modello	VHW420			VHW421						VHW440			VHW441					
	STD	IC	C	Z21		Z22		STD	IC	C	Z21		Z22					
				L/M	H	L/M	H				L/M	H	L/M	H	L/M	H		
A (mm)	1390	1730	1560	1390						1390	1730	1560	1390					
B (mm)	970																	
C (mm)	540																	
Massa (kg)	100	133	135	113	118	113	118	113	118	113	143	153	113	118	113	118	113	118

■ Condizioni di immagazzinamento:	T: -10°C ÷ +40°C	Umidità: 85%
■ Condizioni di funzionamento:	Altitudine massima: 800 m (Fino a 2.000 m con prestazioni ridotte)	
	T: -10°C ÷ +40°C	Umidità: 85%

## Dispositivi di sicurezza

Figura 5

1. Unità aspirante
2. Valvola limitatrice
3. Clapet

**ATTENZIONE!**

**Non manomettere la taratura della valvola limitatrice.**

## Comandi, indicatori e collegamenti

Figura 6

1. Leva di sgancio contenitore polveri
2. Leva bloccaggio ruota
3. Sistema Pulizia Filtri PullClean
4. Vuotometro
5. Interruttore generale
6. Cavo elettrico d'alimentazione
7. Manico
8. Valvola a otturatore
9. Interruttore di avviamento (versioni con quadro elettrico)
10. Interruttore di arresto (versioni con quadro elettrico)

## Controlli prima dell'avviamento

Figura 7

1. Bocchettone di aspirazione

Prima dell'accensione controllare:

- che i filtri siano presenti
- che i serraggi siano bloccati
- che il tubo di aspirazione e gli accessori siano correttamente inseriti nel bocchettone di aspirazione (1)
- che siano presenti, se previsti, il sacco o il contenitore di sicurezza di raccolta polveri.

**ATTENZIONE!**

**Non aspirare con elemento filtrante difettoso.**

## Avviamento e arresto

Figura 8

**ATTENZIONE!**

**Prima di avviare l'aspiratore bloccare i freni delle ruote (1).**

- Ruotare l'interruttore (2) in posizione "I" per avviare.
- Ruotare l'interruttore in posizione "0" per effettuare lo spegnimento.

### Versioni con quadro elettrico

Ruotare l'interruttore (3) in posizione I e premere il pulsante di avvio (4).

Nel caso la macchina sia equipaggiata di sensore per avviamento a bocchette l'aspirazione partirà automaticamente, dopo aver eseguito la procedura sopra, quando la prima bocchetta sarà aperta dall'operatore.

La macchina si arresterà due minuti dopo che l'ultima bocchetta in funzione sarà chiusa dall'operatore, per arrestare immediatamente la macchina premere il pulsante di stop (5)

**ATTENZIONE!**

**Avviamenti troppo frequenti della macchina possono danneggiare il motore, è consigliato non modificare il tempo di intervento del sensore posto sulle bocchette di aspirazione.**

## Funzionamento

### Controllo senso di rotazione motore unità aspirante

Verificare la funzionalità dell'aspiratore ponendo una mano sulla bocca di aspirazione.

Nel caso l'aspiratore non aspiri aria, il senso di rotazione del motore non è corretto; staccare la macchina dalla rete elettrica e invertire due dei tre cavi di fase all'interno della spina elettrica.

Figura 9

Vuotometro (2): zona verde (3), zona rossa (1)

Verifica della corretta velocità dell'aria:

- durante la marcia la lancetta del vuotometro, deve rimanere nella zona verde (3), al fine di garantire che la velocità dell'aria aspirata non scenda sotto al valore di sicurezza di 20 m/s;
- se si trova nella zona rossa (1) significa che la velocità dell'aria nel tubo di aspirazione è inferiore a 20 m/s, non si lavora in condizioni di sicurezza; occorre pulire o sostituire i filtri.
- durante la normale condizione di funzionamento chiudere il tubo di aspirazione, la lancetta del vuotometro deve passare dalla zona verde (3) alla zona rossa (1).

**ATTENZIONE!**

**Nel caso di aspiratori di Classe M ed H utilizzare solamente tubi con diametro in accordo con quanto riportato nella Tabella "Dati Tecnici".**  
**Ciò al fine di evitare che la velocità dell'aria scenda sotto a 20 m/s nel tubo di aspirazione.**

**ATTENZIONE!**

**Durante il funzionamento controllare sempre che la lancetta del vuotometro rimanga nella zona verde (3). Per problemi vedere il capitolo "Ricerca dei guasti".**

## Pulizia filtri primari

Figura 9-10

In relazione alla quantità del materiale aspirato e qualora la lancetta del vuotometro passi dalla zona verde (3, Fig. 9) a quella rossa (1, Fig. 9) provvedere alla pulizia dei filtri primari chiudendo la valvola a otturatore (1, Fig. 10) e dopo azionando il PullClean a macchina funzionante (2, Fig. 10).

Nel caso in cui la macchina sia equipaggiata di filtro stellare, spegnere l'aspiratore e provvedere a scuotere il filtro primario azionando il pomello (4, Fig. 16).

**ATTENZIONE!**

**Prima di scuotere fermare la macchina.**  
**Non scuotere a macchina in moto, si può danneggiare il filtro.**

Attendere prima di riavviare, per consentire alla polvere di depositarsi.

Se, malgrado lo scuotimento, la lancetta rimanesse sulla zona rossa (1, Fig. 9), occorre sostituire l'elemento filtrante (vedere "Sostituzione del filtro primario").

## Pulizia filtri primari a cartuccia (InfiniClean)

Figura 11

1. Solenoide per la pulizia dei filtri
2. Cartucce filtranti
3. Temporizzatore

Le cartucce filtranti (2) hanno lo scopo di filtrare l'aria aspirata. L'aspiratore è equipaggiato con solenoidi (1) che, deviando l'aria espulsa dalla soffiante, permettono la pulizia ciclica delle cartucce filtranti (2). Il sistema, interamente automatico, garantisce continuità nel lavoro ed è pilotato da un temporizzatore ciclico (3) che consente la regolazione degli intervalli T0, T1, T2 che definiscono il ciclo di pulizia.



### ATTENZIONE!



*La regolazione di fabbrica degli intervalli di ciclo è quella che consente la migliore pulizia nella maggior parte delle applicazioni; per questo motivo si consiglia di mantenere le impostazioni di fabbrica che non dovrebbero essere modificate. Se richiesto, per applicazioni particolarmente severe (es. raccolta di polvere estremamente fine in quantità molto elevata, superiore a 3 kg al minuto), è possibile modificare gli intervalli di ciclo, seguendo le istruzioni per la modifica riportate all'interno del Service Manual, disponibile presso il servizio di assistenza del costruttore.*

## Arresto di emergenza

Ruotare l'interruttore generale in posizione "0".

## Svuotamento del contenitore polveri

Prima di arrestare l'aspiratore ed effettuare lo svuotamento si consiglia di pulire i filtri (vedere "Pulizia filtri primari").



### ATTENZIONE!



- *Durante questi lavori fare attenzione a non sollevare polvere. Indossare mascherina P3 ed altri indumenti e guanti di protezione (DPI) adeguati alla pericolosità della polvere raccolta, riferirsi alla legislazione in vigore.*
- *Prima di effettuare questi lavori spegnere la macchina e rimuovere la spina dalla presa di corrente.*
- *Controllare la classe dell'aspiratore.*

## Sacco di plastica per raccolta polveri (solo Classe L)

Per la raccolta polveri si può usare un sacco di plastica adeguato al tipo di polvere raccolta [vedere (1) Fig. 12]. In questo caso la macchina deve essere dotata di accessori opzionali [depressore (3) e griglia (2), Fig. 12].

## Versioni per polveri dannose alla salute

- Classi L, M, H adatte all'aspirazione di polveri pericolose e/o cancerogene (classe H)

## Sacco di carta per raccolta polveri

Gli aspiratori di classe M sono forniti con un sacco per raccolta polveri (\*) (Fig. 13).

L'aspiratore di classe **M** deve sempre essere utilizzato con tale sacco installato. La mancata installazione del sacco o un'installazione non corretta possono comportare dei rischi per la salute delle persone.

## Safe Bag per raccolta polveri

Gli aspiratori di classe H sono forniti con un sacco per raccolta polveri (\*) (Fig. 14); quelli ATEX Z22, Z2, Z21 sono forniti con un sacco antistatico di raccolta polveri (\*). L'aspiratore di classe H deve sempre essere utilizzato con tale sacco installato. La mancata installazione del sacco o un'installazione non corretta possono comportare dei rischi per la salute delle persone.

(\*) Per i codici vedere tabella Ricambi Consigliati

## Modalità di sostituzione dei sacchi di raccolta per polveri pericolose



### ATTENZIONE!



- *Queste operazioni possono essere effettuate, in accordo con le leggi vigenti, solamente da personale addestrato e specializzato che deve indossare un abbigliamento protettivo adeguato.*
- *Durante questi lavori fare attenzione a non sollevare polvere. Indossare mascherina di protezione P3.*
- *Nel caso di polveri pericolose e/o dannose per la salute si devono utilizzare solo sacchi prescritti dal costruttore (vedere "Ricambi consigliati").*
- *Lo smaltimento del contenitore e/o del sacco di raccolta va effettuato da personale addestrato e in accordo con le leggi vigenti.*

## Modalità di sostituzione del sacco di carta (Fig. 13)

- Chiudere il bocchettone con l'apposito tappo (1) e la valvola a otturatore (1, Fig. 15).
- Sganciare il contenitore polveri.
- Staccare il sacco e chiuderlo mediante l'apposito tappo (2) come mostrato in figura 13.
- Mettere un nuovo sacco prestando attenzione di introdurre la bocca di aspirazione del sacco fino a oltrepassare la bordatura (3) per garantire la tenuta.
- Riposizionare il contenitore polveri nell'aspiratore.

## Modalità di sostituzione del Safe Bag per aspiratori classe H (Fig. 14)

- Rimuovere e posizionare il tubo di aspirazione in luogo sicuro e privo di polvere.
- Chiudere il bocchettone con l'apposito tappo (1) e la valvola a otturatore (1, Fig. 15).
- Sganciare il contenitore polveri.
- Chiudere il Safe Bag tirando la chiusura a "ghigliottina" (2).
- Chiudere ermeticamente il sacco in plastica utilizzando l'apposita fascetta (3).
- Tramite l'adesivo (4) coprire i fori nel fondo del sacco in plastica.
- Staccare l'apposito attacco (5) del sacco dalla bocca d'aspirazione.
- Mettere un nuovo sacco di sicurezza prestando attenzione a introdurre la bocca di aspirazione nell'attacco del sacco fino a garantire la tenuta.
- Avvolgere il sacco di plastica attorno alla parete esterna del contenitore polveri.
- Riposizionare il contenitore polveri nell'aspiratore.

## Al termine dei lavori

- Spegnere l'aspiratore e staccare la spina dalla presa.
- Arrotolare il cavo di collegamento nel supporto sul manico.
- Svuotare il contenitore di raccolta seguendo le istruzioni riportate al paragrafo "Svuotamento del contenitore polveri".
- Pulire l'aspiratore come previsto al paragrafo "Manutenzione, pulizia e decontaminazione".
- Se sono state aspirate sostanze aggressive, lavare il contenitore con acqua pulita.
- Depositare l'apparecchio in un locale asciutto, fuori dalla portata di persone non autorizzate.
- Per il trasporto e quando l'aspiratore non è in uso (in particolare nel caso di aspiratore versione M, H), chiudere la valvola a otturatore (1, Fig. 15) e il bocchettone di aspirazione con l'apposito tappo (2, Fig. 15).

## Manutenzione, pulizia e decontaminazione

**ATTENZIONE!**  
Per garantire il livello di sicurezza dell'apparecchio sono solo ammessi ricambi originali forniti dal costruttore.

**ATTENZIONE!**  
Le precauzioni di seguito descritte devono essere applicate durante tutte le operazioni di manutenzione, incluso la pulizia e sostituzione filtri primari e assoluto.

- Per la manutenzione da parte dell'utilizzatore, l'apparecchio deve essere smontato, pulito e revisionato, per quanto ragionevolmente applicabile, senza causare rischi al personale di manutenzione e agli altri. Le precauzioni adatte includono la decontaminazione prima dello smontaggio, condizioni per la ventilazione filtrata dell'aria di scarico del locale in cui l'apparecchio è smontato, la pulizia dell'area di manutenzione e un'adatta protezione del personale.
  - In caso di apparecchi di classe H e di classe M, l'esterno dell'apparecchio deve essere decontaminato mediante metodi di pulizia ad aspirazione, spolverato o trattato con sigillante prima di essere portato fuori da una zona pericolosa.
- Tutte le parti dell'apparecchio devono essere considerate contaminate quando vengono tolte dalla zona pericolosa e devono essere eseguite azioni appropriate per prevenire dispersione di polvere.
- Quando si eseguono operazioni di manutenzione o di riparazione, tutti gli elementi contaminati che non possono essere puliti bene devono essere eliminati.
- Tali elementi devono essere eliminati in sacchetti impenetrabili conformemente ai regolamenti applicabili in accordo con le leggi locali per l'eliminazione di tale materiale.
- Questa procedura va rispettata per lo smaltimento dei filtri (primario, assoluto e in soffiaggio).
- Gli scomparti non stagni alla polvere vanno aperti con utensili adeguati (cacciaviti, chiavi ecc.) e puliti accuratamente.
- Almeno una volta all'anno far eseguire dal costruttore o dal suo personale di assistenza tecnica un controllo. Per esempio: controllo dei filtri alla ricerca di danni relativi alla tenuta d'aria dell'apparecchio e del funzionamento corretto del quadro elettrico di comando.

**ATTENZIONE!**  
*In particolare sugli aspiratori di Classe H, l'efficienza di filtrazione dell'apparecchiatura dovrebbe essere verificata almeno una volta all'anno, o più di frequente se specificato dalla legislazione nazionale. Il metodo di prova per verificare l'efficienza del filtro dell'aspiratore è specificato nella normativa EN 60335-2-69, par. AA.22.201.2.  
Se il test non viene superato, deve essere ripetuto dopo avere sostituito il filtro di classe H con uno nuovo.*

## Smontaggio e sostituzione dei filtri primari

**ATTENZIONE!**  
*Quando l'aspiratore tratta sostanze pericolose i filtri sono contaminati, pertanto occorre:*

- operare con cautela evitando di disperdere polvere e/o materiale aspirato;
- inserire il filtro smontato e/o sostituito in un sacchetto di plastica impenetrabile;
- richiuderlo ermeticamente;
- smaltire il filtro in accordo con le leggi vigenti.

**ATTENZIONE!**  
*La sostituzione del filtro non deve essere eseguita con leggerezza. Occorre rimpiazzarlo con altro dalle identiche caratteristiche, di capacità filtrante di superficie esposta e di categoria.  
In caso contrario si pregiudica il corretto funzionamento dell'aspiratore.*

**ATTENZIONE!**  
*Durante questi lavori fare attenzione a non sollevare polvere. Indossare mascherina P3 ed altri indumenti e guanti di protezione (DPI) adeguati alla pericolosità della polvere raccolta, riferirsi alla legislazione in vigore.*

## Sostituzione del filtro primario stellare

Figura 16

1. Tubo di aspirazione
2. Leve di sbloccaggio
3. Coperchio

Durante questi lavori fare attenzione a non sollevare polvere. Indossare mascherina P3 ed altri indumenti e guanti di protezione (DPI) adeguati alla pericolosità della polvere raccolta, riferirsi alla legislazione in vigore.

Prima di effettuare questi lavori spegnere la macchina e rimuovere la spina dalla presa di corrente.

- Sfilare il tubo di aspirazione (1).
- Agire su una delle leve (2) per smontare il coperchio (3) insieme al filtro primario.
- Smontare il vecchio filtro dalla gabbia e dall'anella porta filtro.
- Montare il nuovo filtro e bloccarlo alla gabbia e all'anella porta filtro con le apposite fascette.
- Procedere in modo inverso a quanto descritto per lo smontaggio per montare il coperchio/filtro primario nel contenitore di aspirazione.
- Smaltire il filtro sostituito in accordo con la legislazione vigente.

## Sostituzione dei filtri primari a cartuccia modelli con PullClean

Figura 17

1. Tubo di aspirazione
2. Leve di sbloccaggio
3. Cappello
4. Supporto filtri
5. Guarnizione
6. Filtri a cartuccia

Prima di effettuare questi lavori spegnere la macchina e rimuovere la spina dalla presa di corrente.

- Sfilare il tubo di aspirazione (1).
- Agire su una delle leve (2) per smontare il coperchio (3).
- Estrarre il supporto dei filtri (4).
- Smontare i filtri (6) dal supporto svitandoli in senso antiorario.
- Montare i nuovi filtri (6) avvitandoli in senso orario e verificare che la guarnizione (5) non abbia rotture o lacerazioni, in tal caso provvedere alla sua sostituzione.
- Procedere in modo inverso a quanto descritto per lo smontaggio per montare il coperchio e supporto filtri primari nel laterale.
- Smaltire i filtri sostituiti in accordo con la legislazione vigente.

**[ NOTA ]**

*Le cartucce devono essere serrate manualmente a fondo, verificando che la guarnizione posta sulla cartuccia stessa sia serrata contro il supporto superiore. In ogni caso, non applicare una coppia di serraggio superiore a 12 Nm.*

In caso di necessità contattare il servizio assistenza del costruttore.

## Sostituzione delle cartucce (Modelli InfiniClean)

Figura 18

1. Connettore
2. Tubo di aspirazione
3. Tubo di soffiaggio
4. Tubo di soffiaggio
5. Leve di sbloccaggio
6. Gruppo InfiniClean
7. Filtri a cartuccia

**! ATTENZIONE! !**

*Eeguire l'operazione di rimontaggio con cautela prestando attenzione a non schiacciarsi le mani tra il gruppo InfiniClean e il contenitore. Utilizzare guanti di protezione da rischi meccanici (EN 388) con livello di protezione CAT. II.*

Prima di effettuare questi lavori spegnere la macchina e rimuovere la spina dalla presa di corrente.

- Smontare il connettore (1).
- Smontare il tubo di aspirazione (2).
- Smontare il tubo di soffiaggio (3).
- Agire su una delle leve (4) per smontare il gruppo InfiniClean (5) insieme alle protezioni dei filtri.
- Smontare i vecchi filtri (6) dalle protezioni svitandoli in senso antiorario.
- Montare i nuovi filtri (6) nelle apposite protezioni avvitandoli in senso orario.

- Procedere in modo inverso a quanto descritto sopra per rimontare il gruppo InfiniClean nel contenitore di aspirazione.
- Smaltire i filtri sostituiti in accordo con la legislazione vigente.

**[ NOTA ]**

*Le cartucce devono essere serrate manualmente a fondo, verificando che la guarnizione posta sulla cartuccia stessa sia serrata contro il supporto superiore. In ogni caso, non applicare una coppia di serraggio superiore a 12 Nm.*

## Sostituzione del filtro assoluto in aspirazione

**! ATTENZIONE! !**

*Durante questi lavori fare attenzione a non sollevare polvere. Indossare mascherina P3 ed altri indumenti e guanti di protezione (DPI) adeguati alla pericolosità della polvere raccolta, riferirsi alla legislazione in vigore.*

**! ATTENZIONE! !**

*Non riutilizzare il filtro assoluto una volta smontato dall'aspiratore.*

Figura 19

1. Pomello
2. Braccio
3. Pomello
4. Contenitore
5. Filtro assoluto
6. Anello per sacco
7. Sacco per filtro

**! ATTENZIONE! !**

*Eeguire l'operazione di rimontaggio con cautela prestando attenzione a non schiacciarsi le mani. Utilizzare guanti di protezione da rischi meccanici (EN 388) con livello di protezione CAT. II.*

Prima di effettuare questi lavori spegnere l'aspiratore e rimuovere la spina dalla presa di corrente.

- Allentare il pomello (1), e ruotare il braccio (2) in senso antiorario per far uscire il contenitore (4) dalla macchina e bloccarlo riavvitando il pomello (1).
- Svitare il pomello (3) in modo da sganciare il filtro assoluto (5).
- Far cadere il filtro assoluto sul fondo del sacco (7).
- Chiudere il sacco con le apposite fascette e tagliare.
- Inserire il nuovo filtro assoluto (5) all'interno del nuovo sacco (7) con la flangia posizionata verso l'alto.
- Fissare il nuovo sacco (7) al contenitore (4) mediante il nuovo anello per sacco (6).
- Sganciare il vecchio anello per sacco (6) con il restante sacco (7) dal contenitore (4), e spostarlo sulla flangia del filtro.
- Capovolgere il filtro assoluto (5) all'interno del sacco (7) in modo da spostare nella parte inferiore del sacco la parte terminale del vecchio sacco e il relativo anello di gomma.
- Sollevare il filtro assoluto (5) dal fondo del sacco e inserirlo all'interno del contenitore (4) e avvitare leggermente il pomello (3) in modo che il filtro assoluto (5) venga sostenuto.



- Arrotolare il sacco (7) in modo che non rimanga molta aria al suo interno, in modo da schiacciarlo il più possibile sotto la flangia del filtro assoluto (5).
- Finire di bloccare il filtro assoluto (5) avvitando il pomello (3).
- Allentare il pomello (1) ruotare il braccio (2) in senso orario in modo da far rientrare il contenitore (4) all'interno della macchina, e bloccare il braccio (2) con il pomello (1).

## Sostituzione del filtro assoluto in soffiaggio

**ATTENZIONE!**

*Durante questi lavori fare attenzione a non sollevare polvere. Indossare mascherina P3 ed altri indumenti e guanti di protezione (DPI) adeguati alla pericolosità della polvere raccolta, riferirsi alla legislazione in vigore.*

**ATTENZIONE!**

*Non riutilizzare il filtro assoluto una volta smontato dall'aspiratore.*

Figura 20

1. Pomello
2. Contenitore
3. Filtro assoluto

**ATTENZIONE!**

*Eseguire l'operazione di rimontaggio con cautela prestando attenzione a non schiacciarsi le mani. Utilizzare guanti di protezione da rischi meccanici (EN 388) con livello di protezione CAT. II.*

Prima di effettuare questi lavori spegnere l'aspiratore e rimuovere la spina dalla presa di corrente.

- Svitare il pomello (1), e togliere il coperchio (2).
- Estrarre il filtro assoluto (3) e inserirlo in un sacco di plastica, chiudere ermeticamente il sacco, smaltire il filtro in accordo con la legislazione vigente.
- Introdurre un nuovo filtro assoluto (3) con caratteristiche di filtrazione uguali a quello sostituito.
- Rimontare il coperchio (2) bloccandolo con il pomello (1)

## Regolazione temporizzatore per macchine equipaggiate con sensore per avviamento a bocchette

Il tempo di intervento del sensore installato su macchine con avviamento a bocchette può essere regolato, valore minimo un secondo, valore massimo dieci minuti (taratura di fabbrica 2 minuti).

Per eseguire la regolazione agire sul quadrante principale del temporizzatore (KT1, Fig.28) presente all'interno del quadro elettrico.

## Controllo e pulizia ventola di raffreddamento motore

Al fine di evitare surriscaldamento del motore elettrico, in particolare se si opera in zone polverose, effettuare periodicamente la pulizia della ventola di raffreddamento del motore.

## Controllo tenute

Figura 21

### Verifica integrità tubazioni

Controllare l'integrità e il corretto fissaggio dei tubi di collegamento.

In caso di lesioni, rotture o in caso di anomalo accoppiamento del tubo sui bocchettoni di raccordo, procedere alla sostituzione dei tubi.

Quando vengono trattati materiali collosi, controllare le possibili occlusioni che possono intervenire lungo il tubo, nel bocchettone e sul deflettore presente nella camera filtrante.

Per la pulizia raschiare dall'esterno del bocchettone (1) e rimuovere il materiale depositato come indicato in figura.

### Verifica tenuta camera filtrante

Figura 22

Se la guarnizione di tenuta (2) tra il contenitore (3) e la camera filtrante (1) presenta lacerazioni, fessure, ecc., sostituire la guarnizione (2).

## Smaltimento

Figura 23

Il simbolo del bidone della spazzatura barrato apposto sull'apparecchio indica che le apparecchiature elettriche ed elettroniche usate non devono essere gettate nella raccolta indifferenziata di rifiuti domestici. Per evitare effetti negativi sulla salute umana e sull'ambiente, le apparecchiature devono essere smaltite separatamente, presso i punti di raccolta designati.

Gli utenti di apparecchiature elettriche ed elettroniche domestiche devono smaltirle presso i Centri di raccolta differenziata del territorio di residenza. Vi preghiamo di notare che le apparecchiature elettriche ed elettroniche commerciali non devono essere smaltite presso i sistemi di raccolta comunali. Saremo lieti di informarvi sulle opzioni di smaltimento adeguate.

## Schemi elettrici

### Modello base

Figura 25

1. Spina
2. Unità aspirante
3. Interruttore automatico

Nome	Componente	Codice	
		VHW320	VHW321
Q1	Interruttore automatico	4083901536	
	Scatola per Q1	Z8 39932	Z8 39969

Nome	Componente	Codice		
		VHW420	VHW421	VHW440
Q1	Interruttore automatico	4083901538		4083901540
	Scatola per Q1	Z8 39332	Z8 39969	Z8 39932

**Modello InfiniClean**

**Figura 26**

1. Spina
2. Unità aspirante
3. Interruttore automatico
4. Timer

Nome	Componente	Codice	
		VHW320IC VHW420IC	VHW440IC
Q1	Interruttore automatico	Z8 39679 + Z8 39687	Z8 39680 + Z8 39687
	Scatola per Q1	Z8 39932	
A1	Timer	4083901505	
TR1	Trasformatore	Z58 39702	

**Modello con Kit Cartucce**

**Figura 27**

1. Spina
2. Unità aspirante
3. Interruttore automatico
4. Timer

Nome	Componente	Codice	
		VHW420C	VHW440C
Q1	Interruttore automatico	Z8 39679 + Z8 39687	Z8 39680 + Z8 39687
	Scatola per Q1	Z8 391165	
A1	Timer	4083901616	
TS2	Trasformatore	Z8 391050	

**Modello Atex Z21 - Z2**

**Figura 25**

1. Spina
2. Unità aspirante
3. Interruttore automatico

Nome	Componente	Codice	
		VHW321	VHW421
Q1	Interruttore automatico	4083901537	4083901539
	Scatola per Q1	4083901587	

**Modello con sensore per avviamento a bocchette**








**Figura 28**







1. Rele sequenza fasi
2. Unità aspirante
3. Segnalazione tensione
4. Sensore bocchette aspirazione (Z58 39220)
5. Segnalazioni sequenza fasi

Nome	Componente	Codice
H1	Spia bianca	4083901794
		4083901811
		4083901796
H3	Spia gialla	4083901799
		4083901811
		4083901796
KM1	Teleruttore Kw4 24V	4083901550
	Teleruttore Kw7,5 24V	4083901556
K1	Relè	Z8 39259 - Z8 39118
K2	Relè	Z8 39259 - Z8 39118
KT1	Temporizzatore 1s-10min	Z58 39415 - Z8 39118
PA	Pulsante arresto	4083901792
		4083901811
		4083901793
PM	Pulsante marcia	4083901790
		4083901811
		4083901791
Q1	Salvamatore 5,5/8 A	4083901538-Z8 39924
	Salvamatore 7/10 A	4083901539-Z8 39924
	Salvamatore 9/12,5 A	4083901540-Z8 39924
	Salvamatore 11/16 A	4083901541-Z8 39924
SF1	Relè sequenza fasi	Z8 391120
TR1	Trasformatore 20VA 400/24V	Z8 391050
M1	Morsetto terra	4083901593
	Morsetto portafusibile	4083901603
	Morsetto linea	4083901592

## Ricambi consigliati VHW320 - 321








Di seguito si elencano i ricambi che si consiglia di tenere sempre disponibili così da velocizzare eventuali interventi di manutenzione. Per l'ordinazione riferirsi al catalogo parti di ricambio del costruttore.

	Denominazione	Aspiratori Standard	
		VHW320 VHW320IC	VHW321
	Kit filtro (classe M)	4081701065	
	Kit filtro (classe H)	4081701070	-
	Guarnizione anella portafiltro	4081701040	
	Guarnizione anella portafiltro inox	4081701041	
	Filtro assoluto aspirazione	-	4089100403
	Filtro assoluto soffiaggio	HEPA 14	Z8 17262
		ULPA 15	4081701068
	Paper Bag - Sacco raccolta polveri (5 pezzi) - classe M	4084001003	
	Safe Bag - Sacco di sicurezza raccolta polveri (1 pezzo) - classe H	4084001013	
	Kit filtro stellare	40000315	







	Denominazione	Aspiratori ATEX	
		VHW320 Z22	VHW321 Z2 - Z22
	Kit filtro (classe M)	4081701020	
	Guarnizione anella portafiltro	4081701040	
	Guarnizione anella portafiltro inox	4081701041	
	Filtro assoluto aspirazione	-	4089100403
	Filtro assoluto soffiaggio	HEPA 14	Z8 17262
		ULPA 15	4081701068
	Safe Bag - Sacco di sicurezza raccolta polveri (1 pezzo) - classe H	Z8 40874	
	Kit filtro stellare	40000460	

# Ricambi consigliati VHW420 - 421 - 440

Di seguito si elencano i ricambi che si consiglia di tenere sempre disponibili così da velocizzare eventuali interventi di manutenzione. Per l'ordinazione riferirsi al catalogo parti di ricambio del costruttore.

	Denominazione	Aspiratori Standard			
		VHW420 VHW440	VHW420IC VHW440IC	VHW421	VHW420C VHW440C
	Kit filtro (classe M)	4081701065			Z8 33140
	Guarnizione anella portafiltro	4081701093			Z8 17026
	Guarnizione anella portafiltro inox	4081701094			Z8 17126
	Filtro assoluto aspirazione	-	4081700935 (*)	4089100520	4081700935 (*)
	Filtro assoluto soffiaggio	HEPA 14	4081701076		
		ULPA 15	-		
	Paper Bag - Sacco raccolta polveri (5 pezzi) - classe M	81584000			
	Safe Bag - Sacco di sicurezza raccolta polveri (1 pezzo) - classe H	4084001193			
	Kit filtro stellare	40000338 (L)	-	40000338 (L)	-
		40000492 (M)		40000492 (M)	

(\*) Solo VHW420C

	Denominazione	Aspiratori ATEX	
		VHW420 Z22	VHW421 Z2 - Z21 - Z22
	Kit filtro (classe M)	4081701020	
	Guarnizione anella portafiltro	4081701093	
	Guarnizione anella portafiltro inox	4081701094	
	Filtro assoluto aspirazione	-	4089100520
	Filtro assoluto soffiaggio	HEPA 14	4081701076
		ULPA 15	-
	Safe Bag - Sacco di sicurezza raccolta polveri (1 pezzo) - classe H	Z8 40874	
	Kit filtro stellare	40000425	

## Ricerca guasti

Inconveniente	Causa	Rimedio
Ridotta o scarsa potenza aspirante	Filtri primari intasati	Pulire i filtri. Se non è sufficiente, provvedere alla loro sostituzione.
	Tubo di aspirazione intasato	Controllare il condotto di aspirazione e pulirlo.
	Sacco di raccolta (classe M o H) pieno	Provvedere alla sua sostituzione
	Filtri Intasati. Uno o più solenoidi rimasti in posizione di pulizia (Modello InfiniClean)	Spegnere l'aspiratore, attendere almeno 15 secondi che la soffiante si arresti completamente, quindi riavviare, avendo cura di aspirare aria pulita per almeno 3 minuti.
L'aspiratore si è arrestato improvvisamente	Intervento del salvamotore	Controllare la regolazione. Controllare l'assorbimento del motore. Svuotare il contenitore. Se necessario, rivolgersi ad un centro di assistenza autorizzato.
Mancanza di aspirazione	Valvola a otturatore chiusa	Verificare e provvedere ad aprirla
	Rotazione del motore in direzione non corretta	Invertire due dei tre cavi di fase all'interno della spina elettrica.
Perdita di polvere dall'aspiratore	I filtri si sono lacerati	Sostituirli con altri di identica categoria.
Perdita di polvere dal tubo di aspirazione	Filtri Intasati. Uno o più solenoidi rimasti in posizione di pulizia (Modello InfiniClean)	Spegnere l'aspiratore, attendere almeno 15 secondi che la soffiante si arresti completamente, quindi riavviare, avendo cura di aspirare aria pulita per almeno 3 minuti. Se non è sufficiente, sostituire i filtri.
Presenza di correnti elettrostatiche sull'aspiratore	Mancata o inefficiente messa a terra	Verificare tutte le messe a terra. In particolare il raccordo alla bocca di aspirazione.

# Table of contents

<b>Instructions for use</b> .....	<b>3</b>
Operator's safety .....	3
General information for using the vacuum cleaner .....	3
Proper uses .....	3
Improper Use .....	3
Versions and variations .....	4
Classification in compliance with standard EN 60335-2-69 – Annexe AA .....	4
Dust emissions in the environment .....	4
General recommendations .....	4
In case of accident or breakdown .....	4
EC Declaration of conformity .....	4
<b>Vacuum cleaner description</b> .....	<b>5</b>
Parts and labels .....	5
Optional kits .....	5
Accessories .....	5
Packing and unpacking .....	6
Unpacking, moving, use and storage .....	6
Setting to work - connection to the power supply .....	6
Extensions .....	7
Dry applications .....	7
Maintenance and repairs .....	7
VHW320 - VHW321 Technical Data .....	8
Dimensions .....	8
VHW420 - VHW421 - VHW440 - VHW441 Technical Data .....	9
Dimensions .....	9
Safety devices .....	10
Controls, indicators and connections .....	10
Inspections prior to starting .....	10
Starting and stopping .....	10
Operation .....	10
Main filter cleaning .....	10
Primary cartridge filter cleaning (InfiniClean) .....	11
Emergency stopping .....	11
Emptying the container .....	11
Plastic bag (Class L only) .....	11
Versions for dusts harmful to health .....	11
Paper bag .....	11
Safe Dust Bag .....	11
Replacement of hazardous dust bags .....	11
At the end of a cleaning session .....	12
Maintenance, cleaning and decontamination .....	12
Main filter disassembly and replacement .....	12
Main star filter replacement .....	12
Main cartridge filter replacement, models with PullClean .....	13
Cartridge replacement (InfiniClean Models) .....	13
Upstream absolute filter replacement .....	13
Downstream absolute filter replacement .....	14
Timer adjustment for machines equipped with vacuum inlet sensor .....	14
Motor cooling fan inspection and cleaning .....	14

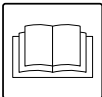
Tightness inspection.....	14
Disposal.....	14
Wiring diagrams .....	14
<b>VHW320 - 321 recommended spare parts.....</b>	<b>16</b>
<b>VHW420 - 421 - 440 recommended spare parts.....</b>	<b>17</b>
<b>Troubleshooting .....</b>	<b>18</b>

# Instructions for use

Read the operating instructions and comply with the important safety recommendations identified by the word **WARNING!**

## Operator's safety

**WARNING!**



**Before starting the device, it is absolutely essential to read these operating instructions and to keep them ready at hand for consultation.**

**The vacuum cleaner can only be used by people who are familiar with the way it works and who have been explicitly authorised and trained for the purpose. Before using the device, the operators must be informed, instructed and trained on how to work it and for which substances its usage is permitted including the safe method for removing and disposing of the vacuumed material.**

**WARNING!**

**The use of the device by people (including children) with limited physical and mental capacities or lacking in experience and knowledge is strictly forbidden, unless they are supervised by a person who is experienced in the use and safe handling of the machine. Children must be supervised to make sure they will not play with the device.**

## General information for using the vacuum cleaner

Use the vacuum cleaner in accordance with the laws in force in the country where it is used.

Besides the operating instructions and the laws in force in the country where the device is used, the technical regulations for ensuring safe and correct operation must also be observed (Legislation concerning environmental and labour safety, i.e. European Union Directive 89/391/EC and successive Directives).

Do not perform any operation that could jeopardize the safety of people, property and the environment.

Comply with the safety indications and prescriptions in this instruction manual.

## Proper uses

This vacuum cleaner is suitable for commercial use, in hotels, schools, hospitals, factories, shops, offices and apartment hotels for example, for hire and in any case for purposes other than normal domestic use.

This vacuum cleaner was conceived to clean and collect solid non-flammable materials indoor and outdoor.

**WARNING – This device can be used for dry materials only.**

- Always leave enough room around the device to reach the controls easily.

The device has been designed to be used by one operator at a time.

This vacuum cleaner consists of an automated vacuum unit, with a filter upstream and a container for collecting the vacuumed material.

## Improper Use

**WARNING!**

**The following use of the device is strictly forbidden:**

- Outdoors in case of atmospheric precipitation.
- When not placed on horizontal level ground.
- When the filtering unit is not installed.
- When the vacuum inlet and/or hose are turned to face parts of the human body.
- When the dust container is not installed.
- Use without the guards, protective covers and safety systems installed by the manufacturer.
- When the cooling vents are partially or totally clogged.
- When the vacuum cleaner is covered with plastic or fabric sheets.
- When the air outlet is partially or totally closed.
- When used in narrow areas where there is no fresh air.
- Vacuuming the following materials:
  - Burning materials (embers, hot ashes, lit cigarettes, etc.).
  - Naked flames.
  - Combustible gas.
  - Flammable liquids, aggressive fuels (gasoline, solvents, acids, alkaline solutions, etc.).
  - Explosive dust/substances and/or ones liable to ignite in a spontaneous way (such as magnesium or aluminium dusts, etc.).

**NB: Fraudulent use is not admitted.**

GB



## Versions and variations

### Versions

**WARNING!**

**Dust classification.**  
**Versions for dust harmful to health:**  
**classes L, M, H, the vacuum cleaner is suitable for use with hazardous, non-combustible/non-explosive dust in accordance with standard EN 60335-2-69, Annexe AA.**  
**Check the tolerated dust hazard class on the data plate and on the label on the vacuum cleaner: L (low risk), M (medium risk), H (high risk).**

[ NOTE ]

- In the case of dust harmful to health, contact the local health and safety authorities, and observe national regulations in force both during use and disposal.
- Radioactive substances are not included in the definition of the type of dust harmful to health described above.

### Variants

#### ATEX

[ NOTE ]

**ATEX variants**  
Refer to the manufacturer's sales network for these versions. For ATEX industrial devices see the instructions for "ATEX" use.

The manufacturer produces vacuum cleaners suitable to be used in potentially explosive atmospheres. These variants are manufactured according to directives and standards in force. The relevant additional instructions are supplied together with the device.

## Classification in compliance with standard EN 60335-2-69 – Annexe AA

Vacuum cleaners for dust harmful to health are classified according to the following dust classification:

- **L** (low risk) suitable for separating dust with an exposure limit value of over 1 mg/m<sup>3</sup>, depending on the volume occupied;
- **M** (medium risk) suitable for separating dust with an exposure limit value of no lower than 0.1 mg/m<sup>3</sup>, depending on the volume occupied;
- **H** (high risk) for separating all dust with an exposure limit value lower than 0.1 mg/m<sup>3</sup>, depending on the volume occupied, including carcinogenic and pathogenic dusts, such as asbestos.

GB

## Dust emissions in the environment

Indicative values of performance:

- normal version (not suitable for vacuuming hazardous dust): retains at least 99% of the vacuumed particles (see EN60335-2-69, Annexe AA);
- version for dust harmful to health (Classes L, M, H):
  - L:** retains at least 99% of the vacuumed particles (see EN60335-2-69, Annexe AA);
  - M:** retains at least 99.9% of the vacuumed particles (see EN60335-2-69, Annexe AA);
  - H:** retains at least 99.995% of the vacuumed particles (see EN60335-2-69, Annexe AA).

## General recommendations

**WARNING!**

**If an emergency situation occurs:**

- **Filter breakage**
- **Fire outbreak**
- **Short-circuit**
- **Motor block**
- **Electric shock**
- **etc.**

**Turn the vacuum cleaner off, unplug it and request assistance from qualified personnel.**

[ NOTE ]

Check the place of work and substances tolerated for the vacuum cleaner in ATEX variant.

**WARNING!**

**The vacuum cleaners must not be used or stored outdoors in damp places.**

These devices cannot be used in corrosive environment.

## In case of accident or breakdown

In case of accident or vacuum cleaner breakdown, disconnect the equipment from the power supply.

In case the user comes into contact with the vacuumed product, check the cautions shown on the safety technical sheet of the product, which must be made available from the employer.

## EC Declaration of conformity

Every vacuum cleaner comes with a EC Declaration of conformity. See fac-simile in fig. 2.

[ NOTE ]

*The Declaration of conformity is an important document and should be kept in a safe place to be presented to the Authorities on request.*

# Vacuum cleaner description

## Parts and labels

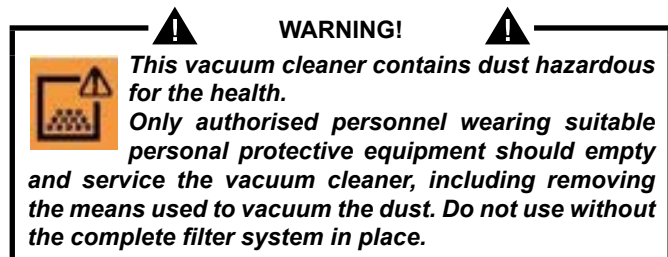
Figure 1

1. Identification plate which includes:
  - Manufacturer's name and address
  - Designation and model, including class (L, M or H)
  - EC Mark
  - Technical data
  - Serial number
  - Year of manufacture
  - Weight (kg)
2. Warning label  
(For L, M, H version)
3. Panel power plate  
Indicates that the panel is powered by the voltage indicated on the data plate.
4. Outlet
5. Inlet
6. Vacuum gauge
7. Container
8. Container release lever
9. On/off switch
10. PullClean filter cleaning system
11. Cap closing levers
12. Shutter valve

Figure 2

1. Class L label
2. Class M label
3. Class H label

The class L and M labels contain pictograms with the following meanings:



The class H label contains the above text.

This vacuum cleaner creates a strong air flow which is drawn in through the inlet (5, Fig. 1) and blows out through the exhaust (4, Fig. 1). After the hose and tools have been fitted, make sure that the motor turns correctly.

The vacuum cleaner is supplied with a check valve (Clapet) which prevents air and materials from coming out of the dust container, even if the electric motor rotates in the opposite direction than the one expected.

Before turning on the vacuum cleaner, fit the vacuum hose into the inlet and then fit the required tool on to the end part. Refer to the manufacturer's accessory catalogue or Service Centre. The diameters of the authorized hoses are indicated in the Technical data table.

The vacuum cleaner is equipped with a main filter which enables it to be used for the majority of applications.

Besides the main filter which retains the more common types of dust, the vacuum cleaner can be fitted with an upstream absolute filter and a downstream absolute filter, with a higher filtering capacity for fine dust and substances harmful for the health.

## Optional kits

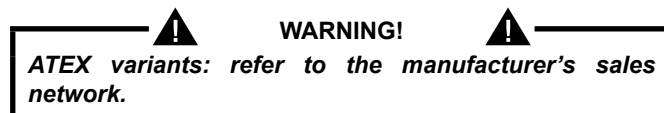
Please contact the manufacturer's sales network for information on optionals.

Instructions for installing the optional are included in the conversion kit.



## Accessories

Various accessories are available; refer to the manufacturer's accessory catalogue.



GB

## Packing and unpacking

Dispose of the packing materials in compliance with the laws in force.

Figure 3

VHW320 MODEL		A (mm)	B (mm)	C (mm)	kg
L - M - H		500	900	1360	86
ATEX	Z22	500	900	1360	86
ATEX	Z2	500	900	1360	91
IC		500	900	1630	107

VHW321 MODEL		A (mm)	B (mm)	C (mm)	kg
L - M		500	900	1360	91
H		500	900	1360	96
ATEX	Z21	500	900	1360	99
ATEX	Z22	500	900	1360	91
ATEX	Z2	500	900	1360	96

VHW420 MODEL		A (mm)	B (mm)	C (mm)	kg
STD		620	1050	1660	121
ATEX	Z22	620	1050	1660	121
IC		620	1050	1950	153
C		620	1050	1950	162

VHW421 MODEL		A (mm)	B (mm)	C (mm)	kg
L - M		620	1050	1660	136
H		620	1050	1660	139
ATEX	Z21	620	1050	1660	149
ATEX	Z22	620	1050	1660	136

VHW440 MODEL		A (mm)	B (mm)	C (mm)	kg
STD		620	1050	1660	134
IC		620	1050	1950	165
C		620	1050	1950	175

VHW441 MODEL		A (mm)	B (mm)	C (mm)	kg
L - M		620	1050	1660	136
H		620	1050	1660	139
ATEX	Z21	620	1050	1660	149
ATEX	Z22	620	1050	1660	136

## Unpacking, moving, use and storage

Operate on flat, horizontal surfaces.

The load-bearing capacity of the surface the vacuum cleaner is placed on must be suitable for bearing its weight.

## Setting to work - connection to the power supply

**WARNING!**

- *Make sure there is no evident sign of damage to the vacuum cleaner before starting work.*
- *Before plugging the vacuum cleaner into the electrical mains, make sure the voltage rating indicated on the data plate corresponds to that of the electrical mains.*
- *Connect the plug into a socket with a correctly installed ground contact/connection. Make sure that the vacuum cleaner is turned off.*
- *The plugs and connectors of the connection cables must be protected against splashes of water.*
- *Check that for proper connection to the electrical mains.*
- *Use the vacuum cleaners only when the cables that connect to the electricity mains are in perfect condition (damaged cables could lead to electric shocks!).*
- *Regularly check there are no signs of damage, excessive wear, cracks or ageing on the electric cable.*

**WARNING!**

*When the device is operating, do not:*

- *Crush, pull, damage or tread on the cable that connects to the electrical mains.*
- *Only disconnect the cable from the electrical mains by removing the plug (do not pull the cable).*
- *Only replace the electric power cable with one of the same type as the original: FROR, the same rule applies if an extension is used.*
- *The cable must be replaced by the manufacturer's Service Centre staff or by equivalent qualified personnel.*

## Extensions

If an extension cable is used, make sure it is suitable for the power input and protection degree of the vacuum cleaner.

**WARNING!**  
*ATEX variant: extensions, plugged-in electrical devices and adapters cannot be used when vacuuming flammable dust.*

Minimum section of extension cables:  
 Maximum length = 20 m  
 Cable = FROR

Max power (kW)	1.5	3	5
Minimum section (mm <sup>2</sup> )	1.5	2.5	4

**WARNING!**  
*Sockets, plugs, connectors and installation of the extension cable must maintain the IP protection degree of the vacuum cleaner, as indicated on the data plate.*

**WARNING!**  
*The vacuum cleaner's power socket must be protected by a differential circuit-breaker with surge current limitation, that shuts off the power supply when the current discharged to the ground exceeds 30 mA for 30 m/s or an equivalent protection circuit.*

**WARNING!**  
*Never spray water on the vacuum cleaner: this could be dangerous for persons and could short circuit the power supply.*

**WARNING!**  
*Comply with the safety regulations governing the vacuumed materials.*

## Dry applications

**[ NOTE ]**  
*The supplied filters and the bag (if applicable) must be installed correctly.*

**WARNING!**  
*Comply with the safety regulations governing the vacuumed materials.*

## Maintenance and repairs

**WARNING!**  
*Disconnect the vacuum cleaner from its power source before cleaning, servicing, replacing parts or converting it to obtain another version/variant, the plug must be removed from the socket.*

- Carry out only the maintenance operations described in this manual.
- Use only original spare parts.
- Do not modify the vacuum cleaner in any way.

*Failure to comply with these instructions could jeopardize your safety. Moreover, such action would immediately void the EC declaration of conformity issued with the device.*

**VHW320 - VHW321 Technical Data**

Parameter	Units	VHW320IC	VHW320	VHW321
Dust classes		-	L - M - H	
Voltage (50 Hz)	V	400	400	400
Power rating	kW	1.5	1.5	1.5
Power rating (EN 60335-2-69) (50 Hz)	kW	1.4	1.4	1.4
Power rating (VHW.. Z21 - VHW.. Z2)	kW	-	2.2	2.2
Power rating (VHW.. Z22)	kW	-	1.6	1.6
Noise level (Lpf) (EN60335-2-69) (1)	dB(A)	60	60	61
Vibration, a <sub>h</sub>	m/s <sup>2</sup>	≤2,5		
Protection	IP	55	55	55 / 65(**)
Electrical protection	Class	GB	GB	GB
Motor insulation class	Class	F	F	F
Container capacity	L	25	25	25
Inlet (diameter)	mm	50	50	50
Max vacuum with limiting valve (VHW.. L/M/H)	hPa - mbar	185	185	185
Max vacuum with limiting valve (VHW..Z21 - VHW.. Z2)	hPa - mbar	-	-	170
Max vacuum with limiting valve (VHW..Z22)	hPa - mbar	-	200	200
Maximum air flow rate(without hose and reductions)	m <sup>3</sup> /h - L/min'	192 - 3200	192 - 3200	192 - 3200
Maximum air flow rate (with hose, length: 3 m, diameter: 40 mm)	m <sup>3</sup> /h - L/min'	160 - 2470	160 - 2670	160 - 2670
Allowed hoses	mm	40 - 50	40	40
Main cartridge filter surface	m <sup>2</sup>	1.5	1	1
Upstream absolute "H" filter surface	m <sup>2</sup>	-	1.1	1.1
Absolute filter efficiency (EN 1822)	%	-	99.995 (H14)	99.995 (H14)
Blower absolute filter surface area	m <sup>2</sup>	1.1	1.1	1.1
Downstream absolute filter efficiency (EN1822)	%	99.995 (H14) - 99.9995 (U15)		

**Dimensions**

Figure 4

Model	VHW320		VHW321		
	L - M - H - Z22	IC	L - M - H - Z22	Z2	Z21
A (mm)	1170	1370	1170		1170
B (mm)	780	800	735		
C (mm)	440	440	440		
Mass (kg)	73	94	83	88	91

■ Storage conditions:	T: -10°C ÷ +40°C	Humidity: 85%
■ Operating conditions:	Maximum altitude: 800 m (Up to 2,000 m with reduced performances)	
	T: -10°C ÷ +40°C	Humidity: 85%

**VHW420 - VHW421 - VHW440 - VHW441 Technical Data**

Parameter	Units	VHW420	VHW420C	VHW420IC	VHW421	VHW440	VHW440C	VHW440IC	VHW441
Dust classes	-	-	-	-	L - M - H	-	-	-	L - M - H
Voltage (50 Hz)	V	400							
Power rating	kW	2.2				4			
Power rating (EN 60335-2-69) (50 Hz)	kW	2.1				2.7			
Power rating (VHW.. Z21 - VHW..Z2)	kW	-			4	-			
Power rating (VHW.. Z22)	kW	2.2	-	-	2.2	4	4	-	4
Noise level (Lpf) (EN60335-2-69) (1)	dB(A)	63			65	67			
Vibration, a <sub>n</sub>	m/s <sup>2</sup>	≤2,5							
Protection	IP	55			55 / 65(**)	55			55 / 65(**)
Electrical protection	Class	GB							
Motor insulation class	Class	F							
Container capacity	L	46							
Inlet (diameter)	mm	70			70/50(***)	70			70/50(***)
Max vacuum (VHW.. L/M/H)	hPa - mbar	190				230			
Max vacuum (VHW..Z21 - VHW.. Z2)	hPa - mbar	-			210	-			-
Max vacuum (VHW..Z22)	hPa - mbar	190	-	-	190	200	-	-	200
Maximum air flow rate(without hose and reductions)	m <sup>3</sup> /h - L/min'	306 - 5100				420-7000			
Maximum air flow rate (with hose, length: 3 m, diameter: 50 mm)	m <sup>3</sup> /h - L/min'	237 - 3950				280-4670			
Allowed hoses	mm	70 - 50							
Main cartridge filter surface	m <sup>2</sup>	2	5.25	2.5	2	2	5.25	2.5	2
Upstream absolute "H" filter surface	m <sup>2</sup>	-	3.5	3.5	2.1	2.1	3.5		
Absolute filter efficiency (EN 1822)	%	-	99.995 (H14)	-	99.995 (H14)	99.995 (H14)			
Blower absolute filter surface area	m <sup>2</sup>	2.1							
Downstream absolute filter efficiency (EN1822)	%	99.995 (H14)							

(\*) "L" versions only      (\*\*) VHW.. Z21      (\*\*\*) "M-H" versions only

(1)Measurement uncertainty KpA <1.5 dB(A). Noise emission values obtained according to EN-60335-2-69

**Dimensions**

Figure 4

**GB**

Model	VHW420			VHW421						VHW440			VHW441					
	STD	IC	C	Z21		Z22		STD	IC	C	Z21		Z22					
				L/M	H	L/M	H				L/M	H	L/M	H	L/M	H		
A (mm)	1390	1730	1560	1390						1390	1730	1560	1390					
B (mm)	970																	
C (mm)	540																	
Mass (kg)	100	133	135	113	118	113	118	113	118	113	143	153	113	118	113	118	113	118

■ Storage conditions:	T: -10°C ÷ +40°C	Humidity: 85%
■ Operating conditions:	Maximum altitude: 800 m (Up to 2,000 m with reduced performances)	
	T: -10°C ÷ +40°C	Humidity: 85%

## Safety devices

Figure 5

1. Vacuuming unit
2. Limiting valve
3. Clapet

**WARNING!**

**Do not tamper any limiting valve setting.**

## Controls, indicators and connections

Figure 6

1. Dust container release lever
2. Castor lever
3. PullClean filter cleaning system
4. Vacuum gauge
5. Main switch
6. Electric power cable
7. Handle
8. Shutter valve
9. Start switch (version with electrical panel)
10. Stop switch (version with electrical panel)

## Inspections prior to starting

Figure 7

1. Inlet

Prior to starting, check that:

- the filters are installed
- all latches are tightly locked
- the vacuum hose and tools have been correctly fitted into the inlet (1)
- the bag or safety dust container is installed, if applicable.

**WARNING!**

**Do not use the device if the filter is faulty.**

## Starting and stopping

Figure 8

**WARNING!**

**Lock the castor brakes (1) before starting the vacuum cleaner.**

- Turn the switch (2) to "I" position to start the vacuum cleaner.
- Turn the switch to "0" position to turn the vacuum cleaner off.

### Versions with electrical panel

Turn the switch to (3) I and press the start switch (4). If the machine is equipped with vacuum inlet sensor, vacuuming will start automatically, after performing the above procedure, when the first inlet will be opened by the operator.

The machine will stop two minutes after the last inlet is closed by the operator. To immediately stop the machine press the stop switch (5).

**WARNING!**

**Too frequent starts of the machine can damage the motor; it is advisable not to modify the tripping time of the sensor located on the vacuum inlets.**

## Operation

### Checking the rotation direction of the vacuum unit motor

Check the vacuum cleaner operation by putting a hand on the inlet.

If the vacuum cleaner does not vacuum any air, the motor rotation direction is wrong; disconnect the machine from the electrical mains and invert two of the three phase wires inside the power plug.

Figure 9

Vacuum gauge (2): green zone (3), red zone (1)

Air speed check:

- when the vacuum cleaner is operating, the pointer of the vacuum gauge must remain in the green zone (3) to ensure that the speed of the intake air does not drop below the safety value of 20 m/sec;
- if the pointer is in the red zone (1) it means that the speed of the air in the vacuum hose is less than 20 m/s and that the vacuum cleaner is not operating in safety conditions. The filters must be cleaned or replaced.
- during normal operation conditions, close the vacuum hose, the pointer of the vacuum gauge must switch from the green zone (3) to the red zone (1).

**WARNING!**

**If the vacuum cleaner belongs to the M or H class, use only hoses with diameters that comply with the indications in the Technical data table. This is done in order to prevent the air speed from dropping below 20 m/sec in the vacuum hose.**

**WARNING!**

**When the vacuum cleaner is operating, always check that the vacuum gauge pointer remains in the green zone (3). Consult the "Troubleshooting" chapter if faults occur.**

## Main filter cleaning

Figure 9-10

Depending on the vacuumed dust quantity and when the pointer of the vacuum gauge switches from the green zone (3, Fig. 9) to the red zone (1, Fig. 9), clean the main filters with the shutter valve (1, Fig. 10) and then activate the PullClean (2, Fig. 10) when the machine is running.

If the machine is equipped with a star filter, turn off the vacuum cleaner and shake the primary filter by turning the knob (4, Fig 16).

**WARNING!**

**Stop the vacuum cleaner before shaking the filter. Do not shake the filter while the vacuum cleaner is on, as this could damage the filter itself.**

Wait before restarting the vacuum cleaner, to allow the dust to settle.

Replace the filter element if the pointer still remains in the red zone (1, Fig. 9) even after the filter has been shaken (consult the "Primary filter replacement" paragraph).

## Primary cartridge filter cleaning (InfiniClean)

Figure 11

1. Solenoid valve for filter cleaning
2. Filter cartridges
3. Timer

The filtering cartridges (2) serve the purpose of filtering the intake air. The vacuum cleaner is equipped with solenoid valves (1) that, by deflecting the air coming out of the blower, allow for cyclic cleaning of the filtering cartridges (2). The fully automatic system grants work continuity and is driven by a cyclic timer (3) that allows to adjust the intervals T0, T1, T2 which define the cleaning cycle.



### WARNING!



*The factory setting of the cycle intervals is the one that allows for a better cleaning in the majority of applications, for this reason the factory setting should not be modified. If necessary, for heavy applications (for example, to collect heavy quantities of very thin dust - more than 3 kg per minutes), it is possible to modify the intervals by following the instructions in the Service Manual, available at the Manufacturer's Service Centre.*

## Emergency stopping

Turn the main switch to "0" position.

## Emptying the container

Before stopping the vacuum cleaner, it is advisable to shake the filter (see "Main filter cleaning" paragraph).



### WARNING!



- *Take care not to raise dust when this operation is carried out. Wear a P3 mask and other protective clothing plus protective gloves (DPI) suited to the hazardous nature of the dust collected, refer to the laws in force.*
- *Before proceeding with these operations, turn off the vacuum cleaner and remove the plug from the power socket.*
- *Check the class of the vacuum cleaner.*

## Plastic bag (Class L only)

A plastic bag can be used to collect dust (see (1) Fig. 12). In this case, the vacuum cleaner must be equipped with optional accessories [depressor (3) and grid (2), Fig. 12].

## Versions for dusts harmful to health

- Classes L, M, H suitable for vacuuming hazardous and/or carcinogenic dust (H class)

## Paper bag

Class M vacuum cleaners are supplied with the dust bag (\*) (Fig. 13).

Class M vacuum cleaners must always be used with this bag installed. If the bag is not installed or is installed incorrectly, this could create health risks for persons exposed.

## Safe Dust Bag

The class H vacuum cleaners are supplied with a dust bag (\*) (Fig. 14); ATEX Z22, Z2, Z21 vacuum cleaners are supplied with a antistatic dust bag (\*). Class H vacuum cleaner must always be used with that bag installed. If the bag is not installed or is installed incorrectly, this could create health risks for persons exposed.

(\*) For the codes, see the Recommended Spare Parts table

## Replacement of hazardous dust bags



### WARNING!



- *These operations can only be carried out by trained and qualified personnel who must wear adequate clothing, in compliance with the laws in force.*
- *Take care not to raise dust when this operation is carried out. Wear a P3 protective mask.*
- *In case of hazardous and/or harmful dust, use only the bags recommended by the manufacturer (see "Recommended spare parts").*
- *The container and/or bag must only be disposed of by qualified personnel and in compliance with the laws in force.*

## Replacement of the paper bag (Fig. 13)

- Close the inlet by using the relevant cap (1) and the shutter valve (1, Fig. 15).
- Release the dust container.
- Remove the bag and close it with the relevant cap (2) as shown in figure 13.
- Insert a new bag, making sure the bag inlet is well over the border (3) to grant the sealing.
- Place the dust container in the vacuum cleaner.

## How to replace the Safe Bag for class H vacuum cleaners (Fig. 14)

- Remove and put the vacuum hose in a safe and dust-free place.
- Close the inlet by using the relevant cap (1) and the shutter valve (1, Fig. 15).
- Release the dust container.
- Close the Safe Bag by pulling the "guillotine" seal (2).
- Close the plastic bag hermetically using the relevant band (3).
- Use the sticky tape (4) to close the bottom of the plastic bag.
- Remove the relevant connection (5) of the bag from the inlet.
- Insert a new safe bag, making sure the vacuum inlet is well connected to the bag attachment, to grant the sealing.
- Wrap the plastic bag around the dust container external wall.
- Place the dust container in the vacuum cleaner.



## At the end of a cleaning session

- Turn off the vacuum cleaner and remove the plug from the socket.
- Wind the connection cable around the holder on the handle.
- Empty the container as described in the “Emptying the container” paragraph.
- Clean the vacuum cleaner as described in the “Maintenance, cleaning and decontamination” paragraph.
- Wash the container with clean water if aggressive substances have been vacuumed.
- Store the device in a dry place, out of reach of unauthorized people.
- When the vacuum cleaner is transported or not being used (especially in case of M, H versions), close the shutter valve (1, Fig. 15) and the vacuum inlet with the relevant cap (2, Fig. 15).

## Maintenance, cleaning and decontamination

**WARNING!**  
*To guarantee the safety level of the device, only original spare parts supplied by the manufacturer should be used.*

**WARNING!**  
*The precautions described below must be taken during all the maintenance operations, including cleaning and replacing of the main and absolute filters.*

- To allow the user to carry out the maintenance operations, the device must be disassembled, cleaned and overhauled as far as is reasonably possible, without causing hazards for the maintenance staff or other people. The suitable precautions include decontamination before disassembling the device, adequate filtered ventilation of the exhaust air from the room in which it is disassembled, cleaning of the maintenance area and suitable personal protection.
- If the vacuum cleaner belongs to the M or H class, the external parts must be decontaminated by cleaning and vacuuming methods, dedusted or treated with sealant before being taken out of a hazardous zone.

All parts of the vacuum cleaner must be considered as contaminated when they are removed from the hazardous zone and appropriate actions must be taken to prevent dust from dispersing.

When maintenance or repair procedure are carried out, all the contaminated elements that cannot be properly cleaned, must be eliminated.

These elements must be disposed of in sealed bags in accordance with applicable regulations and local laws on the disposal of such material.

This procedure must also be followed when the filters are eliminated (main, HEPA and downstream filters).

Compartments that are not dust-tight must be opened with suitable tools (screwdrivers, wrenches, etc.) and thoroughly cleaned.

A check must be carried out by the manufacturer or the personnel of the same at least once a year. For example: Check the air filters to find out whether the air-tightness of the vacuum cleaner has been impaired in any way and make sure that the electric control panel operates correctly.

**WARNING!**  
*In particular, on Class H vacuum cleaners, the filtering efficiency of the vacuum cleaner must be checked at least once a year, or more often if required by national legislation. The test method for checking the filtering efficiency of the vacuum cleaner is indicated in standard EN 60335-2-69, par. AA.22.201.2. If the test isn't passed, it must be repeated after the class H filter has been changed.*

## Main filter disassembly and replacement

**WARNING!**  
*When the vacuum cleaner is used to vacuum hazardous substances, the filters become contaminated, therefore:*

- *Work with care and avoid spilling the vacuumed dust and/or material;*
- *place the disassembled and/or replaced filter in a sealed plastic bag;*
- *close the bag hermetically;*
- *dispose of the filter in accordance with the laws in force.*

**WARNING!**  
*Filter replacement is a serious matter. The filter must be replaced with one of identical characteristics, filtering surface and category. Otherwise the vacuum cleaner will not operate correctly.*

**WARNING!**  
*Take care not to raise dust when this operation is carried out. Wear a P3 mask and other protective clothing plus protective gloves (DPI) suited to the hazardous nature of the dust collected, refer to the laws in force.*

## Main star filter replacement

Figure 16

1. Vacuum hose
2. Release levers
3. Cover

Take care not to raise dust when this operation is carried out. Wear a P3 mask and other protective clothing plus protective gloves (DPI) suited to the hazardous nature of the dust collected, refer to the laws in force.

Before proceeding with these operations, turn off the vacuum cleaner and remove the plug from the power socket.

- Remove the vacuum hose (1).
- Use one of the levers (2) to remove the cover (3) together with the primary filter.
- Remove the old filter from the cage and filter ring.
- Install the new filter and fasten it to the cage and filter ring with the corresponding clamps.
- Install the cover and the primary filter in the reverse order of removal.
- Dispose of the old filter according to the laws in force.

## Main cartridge filter replacement, models with PullClean

Figure 17

1. Vacuum hose
2. Release levers
3. Cap
4. Filter holder
5. Seal
6. Cartridge filters

Before proceeding with these operations, turn off the vacuum cleaner and remove the plug from the power socket.

- Remove the vacuum hose (1).
- Use one of the levers (2) to remove the cover (3).
- Remove the filter holder (4).
- Disassemble the filters (6) from the holder by turning them counter-clockwise.
- Assemble the new filters (6) by turning them clockwise and check the gasket (5) is not torn or broken, otherwise replace it.
- Install the cover and the main filter holder in the reverse order of removal.
- Dispose of the old filters according to the laws in force.

[ NOTE ]

*The cartridges must be fully tightened by hand; check that cartridge gasket is tightened against the upper support. In any case, do not apply a tightening torque higher than 12 Nm.*

If necessary contact the manufacturer's Service Centre.

## Cartridge replacement (InfiniClean Models)

Figure 18

1. Connector
2. Vacuum hose
3. Blower hose
4. Blower hose
5. Release levers
6. InfiniClean unit
7. Cartridge filters



**WARNING!**



*Reassemble with care to avoid trapping your hands between the InfiniClean unit and the container. Use gloves that provide protection against mechanical risks (EN 388) with a level of protection CAT. II.*

Before proceeding with these operations, turn off the vacuum cleaner and remove the plug from the power socket.

- Disassemble the connector (1).
- Remove the vacuum hose (2).
- Remove the blower hose (3).
- Use one of the levers (4) to disassemble the InfiniClean unit (5) together with the filter protections.
- Disassemble the old filters (6) from the protections by turning them counter-clockwise.
- Assemble the old filters (6) on the protections by turning them clockwise.

- Install the InfiniClean unit in the container by performing the procedure in the reverse order.
- Dispose of the old filters according to the laws in force.

[ NOTE ]

*The cartridges must be fully tightened by hand; check that cartridge gasket is tightened against the upper support. In any case, do not apply a tightening torque higher than 12 Nm.*

## Upstream absolute filter replacement



**WARNING!**



*Take care not to raise dust when this operation is carried out. Wear a P3 mask and other protective clothing plus protective gloves (DPI) suited to the hazardous nature of the dust collected, refer to the laws in force.*



**WARNING!**



*Do not use the absolute filter again after having removed it from the vacuum cleaner.*

Figure 19

1. Knob
2. Arm
3. Knob
4. Container
5. Absolute filter
6. Ring for bag
7. Bag for filter



**WARNING!**



*Reassemble with care to avoid trapping your hands between the vacuum unit and the container. Use gloves that provide protection against mechanical risks (EN 388) with a level of protection CAT. II.*

Before proceeding with these operations, turn the machine off and disconnect the plug from the power socket.

- Loosen the knob (1) and turn the arm (2) counter-clockwise to remove the container (4) from the machine and lock it by tightening the knob (1).
- Loosen the knob (3) to release the absolute filter (5).
- Let the absolute filter drop on the bottom of the bag (7).
- Close the bag with the relevant clamps and cut.
- Insert the new absolute filter (5) inside the new bag (7) with the flange looking upwards.
- Fasten the new bag (7) to the container (4) with the new ring for bag (6).
- Remove the old ring for bag (6) with the bag (7) from the container (4) and move it to the filter flange.
- Overturn the absolute filter (5) inside the bag (7) in order to move to the bottom part of the bag the end part of the old bag and the corresponding rubber ring.
- Lift the absolute filter (5) from the bottom of the bag and place it inside the container (4) then slightly tighten the knob (3) so that the absolute filter (5) is supported.

**GB**

- Roll up the bag (7) in order to remove the air inside; it must be as flat as possible under the absolute filter flange (5).
- Fasten the absolute filter (5) by tightening the knob (3).
- Loosen the knob (1), turn the arm (2) clockwise in order to insert the container (4) in the machine, then lock the arm (2) with the knob (1).

### Downstream absolute filter replacement

**WARNING!**  
 Take care not to raise dust when this operation is carried out. Wear a P3 mask and other protective clothing plus protective gloves (DPI) suited to the hazardous nature of the dust collected, refer to the laws in force.

**WARNING!**  
 Do not use the absolute filter again after having removed it from the vacuum cleaner.

Figure 20

1. Knob
2. Container
3. Absolute filter

**WARNING!**  
 Reassemble with care to avoid trapping your hands between the vacuum unit and the container. Use gloves that provide protection against mechanical risks (EN 388) with a level of protection CAT. II.

Before proceeding with these operations, turn the machine off and disconnect the plug from the power socket.

- Unscrew the knob (1), and remove the cover (2).
- Remove the absolute filter (3) and place it in a plastic bag, close the bag hermetically and dispose of the filter in accordance to the laws in force.
- Insert a new absolute filter (3) with the same filtering characteristics as the removed one.
- Reinstall the cover (2) by fastening it with the knob (1).

### Timer adjustment for machines equipped with vacuum inlet sensor

The tripping time of the sensor installed on machines with inlet start, can be adjusted: minimum value one second, maximum value ten minutes (factory setting is 2 minutes). To perform the adjustment, use the main timer dial (KT1, Fig. 28) located inside the electrical panel.

### Motor cooling fan inspection and cleaning

Periodically clean the motor cooling fan to prevent the motor from overheating, especially if the device is used in a dusty place.

### Tightness inspection

Figure 21

#### Hoses check

Make sure that connecting hoses are in a good condition and correctly fixed.

If the hoses are damaged, broken or badly connected to the unions, they must be replaced.

When sticky materials are treated, check for possible clogging along the hose, in the inlet and on the baffle plate inside the filtering chamber.

Scrape the inlet (1) from the outside and remove the deposited waste as indicated in the figure.

#### Filtering chamber tightness check

Figure 22

If the gasket (2) between the container (3) and the filtering chamber (1) is torn, broken, etc. replace the gasket (2).

### Disposal

Figure 23

Equipment marked with the crossed-out wheeled bin symbol indicates that used electrical and electronic equipment should not be discarded together with unseparated household waste. To avoid negative effects on human health and the environment the equipment must be collected separately at the designated collection points.

Users of electrical and electronic household equipment must use the municipal collection schemes. Please note that commercially used electrical and electronic equipment, shall not be disposed of via municipal collection schemes. We will be pleased to inform you about suitable disposal options.

### Wiring diagrams

#### Basic model

Figure 25

1. Plug
2. Vacuuming unit
3. Circuit breaker

Item	Part	Code	
		VHW320	VHW321
Q1	Circuit breaker	4083901536	
	Box for Q1	Z8 39932	Z8 39969

Item	Part	Code		
		VHW420	VHW421	VHW440
Q1	Circuit breaker	4083901538		4083901540
	Box for Q1	Z8 39332	Z8 39969	Z8 39932

**InfiniClean Model**

**Figure 26**

1. Plug
2. Vacuuming unit
3. Circuit breaker
4. Timer

Item	Part	Code	
		VHW320IC VHW420IC	VHW440IC
Q1	Circuit breaker	Z8 39679 + Z8 39687	Z8 39680 + Z8 39687
	Box for Q1	Z8 39932	
A1	Timer	4083901505	
TR1	Transformer	Z58 39702	

**Model with cartridge kit**

**Figure 27**

1. Plug
2. Vacuuming unit
3. Circuit breaker
4. Timer

Item	Part	Code	
		VHW420C	VHW440C
Q1	Circuit breaker	Z8 39679 + Z8 39687	Z8 39680 + Z8 39687
	Box for Q1	Z8 391165	
A1	Timer	4083901616	
TS2	Transformer	Z8 391050	

**Atex Z21 - Z2 Model**

**Figure 25**

1. Plug
2. Vacuuming unit
3. Circuit breaker

Item	Part	Code	
		VHW321	VHW421
Q1	Circuit breaker	4083901537	4083901539
	Box for Q1	4083901587	

**Model with vacuum inlet sensor**

**Figure 28**








1. Phase sequence relay
2. Vacuuming unit
3. Voltage indicator
4. Vacuum inlet sensor (Z58 39220)
5. Phase sequence indications







Item	Part	Code
H1	White lamp	4083901794
		4083901811
		4083901796
H3	Yellow lamp	4083901799
		4083901811
		4083901796
KM1	Kw4 24V contactor	4083901550
	Kw7,5 24V contactor	4083901556
K1	Relay	Z8 39259 - Z8 39118
K2	Relay	Z8 39259 - Z8 39118
KT1	1s-10min timer	Z58 39415 - Z8 39118
PA	Stop button	4083901792
		4083901811
		4083901793
PM	Start button	4083901790
		4083901811
		4083901791
Q1	5.5/8 A circuit breaker	4083901538-Z8 39924
	7/10 A circuit breaker	4083901539-Z8 39924
	9/12.5 A circuit breaker	4083901540-Z8 39924
	11/16 A circuit breaker	4083901541-Z8 39924
SF1	Phase sequence relay	Z8 391120
TR1	Transformer 20 VA 400/24 V	Z8 391050
M1	Ground terminal	4083901593
	Fuse box terminal	4083901603
	Line terminal	4083901592

**GB**

# VHW320 - 321 recommended spare parts

The following is a list of spare parts that should be kept ready at hand in order to speed up maintenance operations. Refer to the manufacturer's spare parts catalogue when ordering spare parts.








	Description	Standard vacuum cleaners	
		VHW320 VHW320IC	VHW321
	Filter kit (Class M)	4081701065	
	Filter kit (Class H)	4081701070	-
	Filter ring gasket	4081701040	
	Stainless steel filter ring gasket	4081701041	
	Upstream absolute filter	-	4089100403
	Downstream absolute filter	HEPA 14	Z8 17262
		ULPA 15	4081701068
	Paper Bag - Dust bag (5 bags) - Class M	4084001003	
	Safe Bag - Dust safety bag (1 bag) - Class H	4084001013	
	Star filter kit	40000315	

	Description	ATEX vacuum cleaners	
		VHW320 Z22	VHW321 Z2 - Z22
	Filter kit (Class M)	4081701020	
	Filter ring gasket	4081701040	
	Stainless steel filter ring gasket	4081701041	
	Upstream absolute filter	-	4089100403
	Downstream absolute filter	HEPA 14	Z8 17262
		ULPA 15	4081701068
	Safe Bag - Dust safety bag (1 bag) - Class H	Z8 40874	
	Star filter kit	40000460	







GB

# VHW420 - 421 - 440 recommended spare parts

The following is a list of spare parts that should be kept ready at hand in order to speed up maintenance operations. Refer to the manufacturer's spare parts catalogue when ordering spare parts.

	Description	Standard vacuum cleaners			
		VHW420 VHW440	VHW420IC VHW440IC	VHW421	VHW420C VHW440C
	Filter kit (Class M)	4081701065			Z8 33140
	Filter ring gasket	4081701093			Z8 17026
	Stainless steel filter ring gasket	4081701094			Z8 17126
	Upstream absolute filter	-	4081700935 (*)	4089100520	4081700935 (*)
	Downstream absolute filter	HEPA 14	4081701076		
		ULPA 15	-		
	Paper Bag - Dust bag (5 bags) - Class M	81584000			
	Safe Bag - Dust safety bag (1 bag) - Class H	4084001193			
	Star filter kit	40000338 (L)	-	40000338 (L)	-
		40000492 (M)		40000492 (M)	

(\*) VHW420C only

	Description	ATEX vacuum cleaners	
		VHW420 Z22	VHW421 Z2 - Z21 - Z22
	Filter kit (Class M)	4081701020	
	Filter ring gasket	4081701093	
	Stainless steel filter ring gasket	4081701094	
	Upstream absolute filter	-	4089100520
	Downstream absolute filter	HEPA 14	4081701076
		ULPA 15	-
	Safe Bag - Dust safety bag (1 bag) - Class H	Z8 40874	
	Star filter kit	40000425	

GB

# Troubleshooting

Problem	Cause	Remedy
Reduced or insufficient vacuum power	Clogged main filters	Clean the filters. If this is not sufficient, replace.
	Clogged vacuum hose	Check the vacuum hose and clean it.
	The bag (class M or H) is full	Replace
	Clogged filters. One or more solenoid valves are stuck in cleaning position (InfiniClean Model)	Turn off the vacuum cleaner, wait for at least 15 seconds so that the blower turns off completely, then restart, and vacuum clean air for at least 3 minutes.
The vacuum cleaner suddenly stops	Circuit breaker activation	Check the setting. Check the motor electrical input. Empty the container. Contact an authorised after-sales service centre if necessary.
Lack of vacuum	The shutter valve is closed	Check it and try to open it
	The motor rotates in the wrong direction	Invert two of the three phase wires inside the plug.
Dust leaks from the vacuum cleaner	The filters are torn	Replace them with others of identical type.
Loss of dust from the vacuum hose	Clogged filters. One or more solenoid valves are stuck in cleaning position (InfiniClean Model)	Turn off the vacuum cleaner, wait for at least 15 seconds so that the blower turns off completely, then restart, and vacuum clean air for at least 3 minutes. If this is not sufficient, replace the filters.
Electrostatic current on the vacuum cleaner	Missing or inefficient grounding	Check all ground connections. Especially check the connection at the inlet.

# Inhaltsverzeichnis

<b>Gebrauchsanweisung .....</b>	<b>3</b>
Sicherheit des Benutzers .....	3
Allgemeine Informationen zum Gebrauch des Industriesaugers.....	3
Bestimmungsgemäße Verwendungen .....	3
Unzulässiger Gebrauch.....	3
Versionen und Ausführungen .....	4
Klassifizierung in Übereinstimmung mit Norm EN 60335-2-69 - Anl. AA.....	4
Staubemissionen in die Umwelt .....	4
Allgemeine Hinweise .....	4
Im Falle eines Unfalls oder Defekts.....	4
EG-Konformitätserklärung.....	4
<b>Beschreibung des Industriesaugers .....</b>	<b>5</b>
Geräteteile und Schilder .....	5
Umrüstzubehör.....	5
Zubehörteile .....	5
Verpackung und Auspackung.....	6
Auspacken, Handling, Gebrauch und Lagerung .....	6
Inbetriebnahme - Anschluss an das Stromnetz.....	6
Saugrohre.....	7
Aufsaugen von trockenen Substanzen.....	7
Wartungen und Reparaturen .....	7
Technische Daten VHW320 - VHW321 .....	8
Abmessungen .....	8
VHW420 - VHW421 - VHW440 - VHW441 Technische Daten.....	9
Abmessungen .....	9
Sicherheitsvorrichtungen.....	10
Bedienteile, Anzeigen und Anschlüsse.....	10
Prüfungen vor dem Einschalten .....	10
Anlassen und Abstellen .....	10
Betrieb .....	10
Hauptfilterreinigung .....	10
Reinigung der Primärpatronenfilter (InfiniClean).....	11
Notabschaltung .....	11
Entleeren des Staubbehälters .....	11
Plastikbeutel (nur Klasse L).....	11
Ausführungen für gesundheitsschädliche Stäube .....	11
Papierstaubbeutel .....	11
Staubbeutel Safe Bag .....	11
Staubbeutel für gefährliche Stäube austauschen.....	11
Am Ende der Arbeit .....	12
Wartung, Reinigung und Dekontamination.....	12
Ausbauen und Ersetzen der Primärfilter .....	12
Auswechseln des Haupt-Sternfilters. ....	12
Auswechseln der Primärpatronenfilter, Modelle mit PullClean.....	13
Auswechseln der Filterpatronen (Modelle InfiniClean).....	13
Absolutfilter auf der Saugseite austauschen .....	13
Absolutfilter auf der Druckseite austauschen .....	14
Timereinstellung für Geräte mit Sensoren an der Saugöffnung .....	14
Prüfungen und Reinigung des Lüfters zur Motorkühlung.....	14



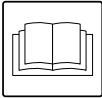
Prüfung der Dichtungen .....	14
Entsorgung .....	14
Schaltpläne.....	14
<b>320 - 321 empfohlene Ersatzteile .....</b>	<b>16</b>
<b>VHW420 - 421 - 440 empfohlene Ersatzteile.....</b>	<b>17</b>
<b>Fehlersuche .....</b>	<b>18</b>

# Gebrauchsanweisung

Betriebsanleitung lesen und die mit **ACHTUNG!** gekennzeichneten Warnhinweise beachten.

## Sicherheit des Benutzers

**ACHTUNG!**



**Betriebsanleitung vor Inbetriebnahme des Geräts aufmerksam lesen, griffbereit aufbewahren und bei Bedarf konsultieren. Der Industriesauger darf nur von Personen benutzt werden, die mit der Funktion des Geräts vertraut sind, ausdrücklich mit dem Gebrauch des Saugers beauftragt und entsprechend geschult wurden. Vor dem Gebrauch müssen Bedienpersonen Informationen, Anweisungen und Schulungen zum Gerätegebrauch und zu den Substanzen erhalten, für die Anlage eingesetzt werden soll. Dies umfasst auch die sichere Entsorgung des aufgesaugten Schmutzes.**

**ACHTUNG!**

**Dieses Gerät ist nicht für den Gebrauch durch Personen mit eingeschränkten physischen, sensorischen oder geistigen Fähigkeiten oder mit wenig Erfahrung bzw. Sachkenntnis (einschließlich Kinder) bestimmt, es sei denn, sie werden durch eine für ihre Sicherheit zuständige Person beaufsichtigt oder haben von dieser Anweisungen zum Gerätegebrauch erhalten. Kinder sind zu beaufsichtigen, um sicherzustellen, dass sie nicht mit dem Gerät spielen.**

## Allgemeine Informationen zum Gebrauch des Industriesaugers

Der Gebrauch des Industriesaugers unterliegt den geltenden nationalen Vorschriften.

Außer der Betriebsanleitung und den Bestimmungen, die im jeweiligen Benutzungsland gelten, müssen zur Unfallverhütung auch die technischen Regeln für eine sichere und korrekte Arbeitsweise beachtet werden (Rechtsvorschriften zur Sicherheit am Arbeitsplatz gemäß Gemeinschaftsrichtlinie 89/391/EG in der aktuellen Fassung und nachfolgende Richtlinien).

Sämtliche Arbeiten, welche die Sicherheit von Personen, Bauteilen oder Umwelt gefährden könnten, sind zu vermeiden. Die in dieser Betriebsanleitung enthaltenen Sicherheitsvorschriften und Sicherheitsmaßnahmen sind zu beachten.

## Bestimmungsgemäße Verwendungen

Dieses Gerät ist für den gewerblichen Gebrauch, z.B. in Hotels, Schulen, Krankenhäusern, Fabriken, Läden, Büros, Wohnanlagen sowie zur Vermietung und keinesfalls für normale Haushaltszwecke geeignete.

Dieses Gerät ist für Reinigungsarbeiten und das Aufsammeln von festen, nicht brennbaren Materialien in Innenräumen und im Freien geeignet.

**ACHTUNG** - Dieses Gerät ist nur für den Trockenbetrieb geeignet.

- Rund um das Gerät stets etwas Freiraum lassen, damit die Bedienelemente bequem erreicht werden können.

Das Gerät ist für den Gebrauch durch eine Bedienperson bestimmt.

Dieses Gerät besteht aus einer motorisierten Saugereinheit, vor der sich eine Filtereinheit befindet, und verfügt über eine Behälter zur Aufnahme des Saugguts.

## Unzulässiger Gebrauch

**ACHTUNG!**

**Strikt verboten ist:**

- Verwendung im Freien bei Niederschlägen.
- Auf unebenen und nicht waagerechten Oberflächen.
- Der Gebrauch ohne die vom Hersteller vorgesehene Filtereinheit.
- Der Gebrauch, wenn Ansaugstutzen und/oder Ansaugschlauch auf Körperteile gerichtet sind.
- Der Gebrauch ohne eingebauten Sauggutbehälter.
- Der Gebrauch ohne die vom Hersteller montierten Schutzabdeckungen, Schutzvorrichtungen und Sicherheitseinrichtungen.
- Der Gebrauch des Transportgerätes bei teilweise oder vollständig verschlossenen Kühlluft einlässen der Innenbauteile.
- Der Gebrauch bei mit Kunststoff- oder Stofftüchern abgedecktem Sauger.
- Wenn der Luftablass teilweise oder vollständig verstopft ist.
- Der Gebrauch in engen Räumen, in denen ein Luftaustausch nicht möglich ist.
- Das Aufsaugen folgender Stoffe:
  1. Brennende Materialien (Glut, heiße Asche, brennende Zigaretten etc.).
  2. Offene Flammen.
  3. Brenngas.
  4. Brennbare Flüssigkeiten, aggressive Substanzen (z.B. Benzin, Lösemittel, Säuren, alkalische Lösungen etc.).
  5. Explosive und leicht entzündliche Pulver/Stoffe und/oder deren Mischungen (Magnesium- oder Aluminiumpulver etc.).

**ANMERKUNG: Ein Gebrauch zu böswilligen Zwecken ist nicht zulässig, auch wenn er nicht unter den vorstehenden Angaben angeführt ist.**

## Versionen und Ausführungen

### Versionen

**ACHTUNG!**

**Staubklassen.**  
**Industriesaugerausführung für gesundheitsschädliche Stäube:**  
**Klassen L, M, H, geeignet zum Aufsaugen gefährlicher, nicht brennbarer/explosiver Stäube gemäß Norm EN 60335-2-69, Anl. AA.**  
**Prüfen Sie, ob auf dem Typenschild und dem Schild die zugelassene Staub Gefahrenklasse steht: L (leichte Gefahr), M (mittlere Gefahr), H (hohe Gefahr).**

[ HINWEIS ]

- Wenden Sie sich bei gesundheitsschädlichen Stäuben an die für Gesundheit und Sicherheit zuständigen nationalen Behörden. Die gültigen nationalen Vorschriften sind sowohl während des Gebrauchs als auch hinsichtlich der Entsorgung zu beachten.
- Radioaktive Stoffe gehören per definitionem nicht zu den vorstehend erläuterten verschiedenen Arten von gesundheitsschädlichen Stäuben.

### Ausführungen

#### ATEX

[ HINWEIS ]

**ATEX-Ausführungen**  
 Sich für diese Ausführungen bitte an das Hersteller-Vertriebsnetz wenden.  
 Siehe „ATEX“-Bedienungsanleitung für die Industrietransportgeräte in der ATEX-Ausführung.

Der Hersteller verfügt über Industriesauger, die sich für einen Einsatz in möglicherweise explosiver Umgebung eignen. Diese Varianten sind in Übereinstimmung mit den gültigen Richtlinien und Vorgaben hergestellt. Zusätzliche Hinweise werden zusammen mit dem Gerät geliefert.

### Klassifizierung in Übereinstimmung mit Norm EN 60335-2-69 - Anl. AA

Geräte für gesundheitsgefährliche Stäube werden in folgende Staubklasse eingeteilt:

- **L** (leichte Gefahr) geeignet zur Abscheidung von Staub mit einem Expositions-Grenzwert größer als 1 mg/m<sup>3</sup>;
- **M** (mittlere Gefahr) geeignet zur Abscheidung von Staub mit einem Expositions-Grenzwert größer als 0,1 mg/m<sup>3</sup>;
- **H** (hohe Gefahr) zur Abscheidung von jeglichem Staub mit Expositions-Grenzwerten kleiner als 0,1 mg/m<sup>3</sup> - je nach eingenommenem Volumen - einschließlich krebs- und krankheitserregenden Stäuben, wie z. B. Asbest.

## Staubemissionen in die Umwelt

Richtwerte der Leistungen:

- normale Version (nicht zum Aufsaugen von gefährlichem Staub geeignet): hält mindestens 99 % der aufgesaugten Partikel zurück (siehe EN60335-2-69, Anlage AA);
- Version für gesundheitsschädlichen Staub (Klassen L, M, H):
  - L:** hält mindestens 99 % der aufgesaugten Staubpartikel zurück (siehe EN60335-2-69, Anlage AA);
  - M:** hält mindestens 99,9 % der aufgesaugten Staubpartikel zurück (siehe EN60335-2-69, Anlage AA);
  - H:** hält mindestens 99,995 % der aufgesaugten Staubpartikel zurück (siehe EN60335-2-69, Anlage AA).

## Allgemeine Hinweise

**ACHTUNG!**

**Für den Notfall:**

- **Filterbruch**
- **Brand**
- **Kurzschluss**
- **Motorstopp**
- **Stromschlag**
- **etc.**

**Der Industriesauger ausschalten, den Stecker abziehen und das kompetente Personal anfragen.**

[ HINWEIS ]

Bei der ATEX-Ausführung für Flüssigkeiten den Arbeitsbereich und eventuell erlaubte Flüssigkeiten kontrollieren.

**ACHTUNG!**

**Industriesauger dürfen nicht in feuchter Umgebung im Freien benutzt oder aufbewahrt werden.**

Diese Geräte dürfen nicht in korrosiven Umgebungen eingesetzt werden.

## Im Falle eines Unfalls oder Defekts

Im Falle eines Unfalls oder falls das Sauggerät einen Defekt aufweisen sollte, das Gerät vom Netz trennen. Sollte der Benutzer mit dem angesaugten Produkt in Berührung kommen, die Warnhinweise auf dem Sicherheitsschein des Produkts, der dem Arbeitgeber zur Verfügung gestellt werden muss, prüfen.

## EG-Konformitätserklärung

Jeder Industriesauger wird mit einer EG-Konformitätserklärung geliefert. Siehe Faksimile in der Abb. 2.

[ HINWEIS ]

Bei der Konformitätserklärung handelt es sich um eine höchst wichtiges Dokument, das mit äußerster Sorgfalt aufzubewahren ist, damit es den Kontrollbehörden auf Anfrage zur Verfügung gestellt werden kann.

# Beschreibung des Industriesaugers

## Geräteteile und Schilder

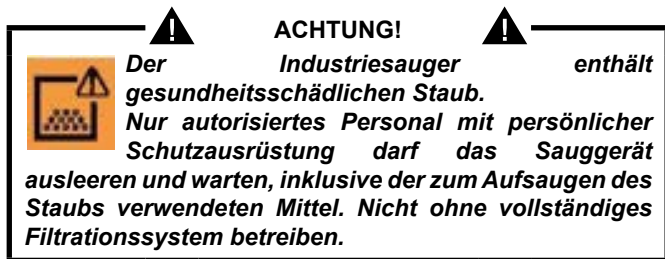
Abbildung 1

1. Typenschild mit folgenden Angaben:
  - Firmenname und Anschrift des Herstellers
  - Bezeichnung und Modell, einschließlich Verwendungs-kategorie (L, M oder H)
  - CE-Kennzeichnung
  - Technische Daten
  - Seriennummer
  - Baujahr
  - Gewicht (kg)
2. Warnschild  
(Für Ausführungen L, M, H)
3. Schild mit Spannungsangabe  
Gibt die im Inneren der Schalttafel vorhandene Spannung an.
4. Auslass
5. Stutzen
6. Vakuummeter
7. Behälter
8. Lösehebel Behälter
9. Ein-/Aus-Schalter
10. PullClean-Filterreinigungssystem
11. Deckelverschlusshebel
12. Sitzventil

Abbildung 2

1. Warnschild Klasse L
2. Warnschild Klasse M
3. Warnschild Klasse H

Die Warnschilder der Klassen L und M weisen Piktogramme mit folgender Bedeutung auf:



Das Warnschild der Klasse H gibt die vorstehend angeführte Information wieder.

Der Industriesauger erzeugt einen starken Luftstrom, der durch die Saugöffnung (5 - Abb. 1) angesaugt und durch den Auslass (4 - Abb. 1) ausgestoßen wird. Nach Anbringen von Schlauch und Zubehör überprüfen, ob sich der Motor in der korrekten Richtung dreht.

Der Industriesauger ist mit einem Rückschlagventil (Clapet) ausgestattet, das einen Austritt von Luft und Material aus dem Staubbehälter verhindert, auch wenn der Elektromotor in Gegenrichtung läuft.

Vor dem Einschalten des Industriesaugers den Ansaugschlauch an den Anschlussstutzen anschließen und das für die jeweilige Reinigungsarbeit geeignete Saugwerkzeug am Ansaugschlauch anbringen. Beziehen Sie sich für auf den Zubehörkatalog oder wenden Sie sich an den Kundendienst.

Die Durchmesser der verwendbaren Ansaugschläuche können sie der Tabelle mit den technischen Daten entnehmen.

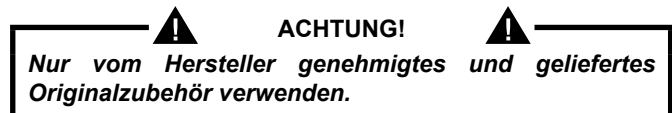
Der Industriesauger ist mit einem Primärfilter ausgestattet, der einen Einsatz bei den meisten Anwendungen ermöglicht.

Zusätzlich zum Primärfilter, der gewöhnliche Stäube abscheidet, kann auf der Saug- und/oder Druckseite des Gerätes auch ein Absolutfilter mit größerer Filterkraft für feine und gesundheitsschädliche Stäube eingesetzt werden.

## Umrüstzubehör

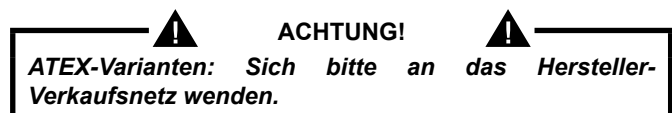
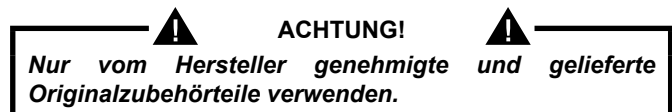
Sich für Umrüstzubehör an das Hersteller-Vertriebsnetz wenden.

Die Montageanleitung für das optionale Zubehör liegt dem Umbausatz bei.



## Zubehörteile

Erhältlich sind diverse Zubehörteile. Bitte den Zubehörkatalog des Herstellers konsultieren.



D

## Verpackung und Auspackung

Das Verpackungsmaterial muss gemäß den geltenden Rechtsvorschriften entsorgt werden.

Abbildung 3

MODELL VHW320		A (mm)	B (mm)	C (mm)	kg
L - M - H		500	900	1360	86
ATEX	Z22	500	900	1360	86
ATEX	Z2	500	900	1360	91
IC		500	900	1630	107

MODELL VHW321		A (mm)	B (mm)	C (mm)	kg
L - M		500	900	1360	91
H		500	900	1360	96
ATEX	Z21	500	900	1360	99
ATEX	Z22	500	900	1360	91
ATEX	Z2	500	900	1360	96

MODELL VHW420		A (mm)	B (mm)	C (mm)	kg
STD		620	1050	1660	121
ATEX	Z22	620	1050	1660	121
IC		620	1050	1950	153
C		620	1050	1950	162

MODELL VHW421		A (mm)	B (mm)	C (mm)	kg
L - M		620	1050	1660	136
H		620	1050	1660	139
ATEX	Z21	620	1050	1660	149
ATEX	Z22	620	1050	1660	136

D

MODELL VHW440		A (mm)	B (mm)	C (mm)	kg
STD		620	1050	1660	134
IC		620	1050	1950	165
C		620	1050	1950	175

MODELL VHW441		A (mm)	B (mm)	C (mm)	kg
L - M		620	1050	1660	136
H		620	1050	1660	139
ATEX	Z21	620	1050	1660	149
ATEX	Z22	620	1050	1660	136

## Auspacken, Handling, Gebrauch und Lagerung

Auf ebener und waagerechter Fläche agieren.

Die Tragfähigkeit der Standfläche muss für das Saugergewicht geeignet sein.

## Inbetriebnahme - Anschluss an das Stromnetz

### ACHTUNG!

- **Industriesauger vor Inbetriebnahme auf offensichtliche Schäden überprüfen.**
- **Vor dem Anschließen des Saugers an das Stromnetz sicherstellen, dass die auf dem Typenschild angegebene Spannung mit der Netzspannung übereinstimmt.**
- **Den Stecker des Gerätekabels an eine mit korrekter Erdung installierte Steckdose anschließen. Der Industriesauger muss ausgeschaltet sein.**
- **Netzstecker und Kabelanschlüsse müssen vor Wasserspritzern geschützt sein.**
- **Überprüfen, ob der Anschluss an das Stromnetz korrekt ist.**
- **Nur Industriesauger mit Netzkabeln in einwandfreiem Zustand verwenden (bei Kabelschäden besteht die Gefahr von Stromschlägen!).**
- **Das Netzanschlusskabel regelmäßig auf Schäden, Risse, Anzeichen für Abnutzung oder Kabelalterung untersuchen.**

### ACHTUNG!

**Während des Gerätebetriebs nicht:**

- **auf das Netzkabel treten, das Kabel einquetschen oder beschädigen, am Kabel ziehen.**
- **Das Netzkabel nur am Stecker (nicht am Kabel) aus der Steckdose ziehen.**
- **Das Stromkabel nur gegen ein Kabel desselben Typs wie das Originalkabel austauschen: FROR, dies gilt auch für eventuelle Verlängerungskabel.**
- **Die Netzanschlussleitung darf nur durch den Hersteller oder seinen Kundendienst oder eine ähnlich qualifizierte Person ausgetauscht werden.**

## Saugrohre

Bei Verwendung eines Verlängerungskabels ist darauf zu achten, dass der Kabelquerschnitt der Stromaufnahme und der Schutzart des Industriesaugers entspricht.

**ACHTUNG!**  
**ATEX-Variante: Beim Aufsaugen von brennbaren Stäuben dürfen keine Verlängerungskabel, Steckvorrichtungen und Netzadapter verwendet werden.**

Mindestquerschnitt der Verlängerungskabel:  
 Maximale Länge = 20 m  
 Kabel = FROR

Max. Leistung (kW)	1,5	3	5
Mindestschnittfläche (mm <sup>2</sup> )	1,5	2,5	4

**ACHTUNG!**  
**Die Steckdosen, die Stecker, die Verbinder und die Verlegung des Verlängerungskabels müssen dem IP-Schutzgrad des Industriesaugers entsprechen, siehe Typenschild.**

**ACHTUNG!**  
**Die Netzsteckdose des Industriesaugers muss mit einem Fehlerstrom-Schutzschalter mit Fehlerstrombegrenzung, der die Stromversorgung unterbricht, sobald der Erdungsstrom 30 mA 30 m/s lang überschreitet, oder einem gleichwertigen Schutzstromkreis, geschützt sein.**

**ACHTUNG!**  
**Niemals Wasser auf das Transportgerät spritzen: Gefahr für Personen und Kurzschlussgefahr der Stromversorgung.**

**ACHTUNG!**  
**Die anwendbaren Sicherheitsbestimmungen über die Stoffe, die aufgesaugt werden sollen, sind zu beachten.**

## Aufsaugen von trockenen Substanzen

**[ HINWEIS ]**  
*Im Lieferumfang enthaltene Filter und Staubbeutel, sofern vorhanden, müssen korrekt eingesetzt werden.*

**ACHTUNG!**  
**Die anwendbaren Sicherheitsbestimmungen über die Stoffe, die aufgesaugt werden sollen, sind zu beachten.**

## Wartungen und Reparaturen

**ACHTUNG!**  
**Vor jeglichen Reinigungs- oder Wartungsarbeiten, beim Austausch von Teilen oder der Geräteumrüstung in eine andere Version/Ausführung ist der Industriesauger von der Stromquelle zu trennen: Netzstecker aus der Netzsteckdose ziehen.**

- Es dürfen nur die in dieser Betriebsanleitung beschriebenen Wartungsarbeiten ausgeführt werden.
- Nur Originalersatzteile verwenden.
- Keine Änderungen am Industriesauger ausführen.

**Bei Nichtbeachtung dieser Anweisungen könnte die Sicherheit des Benutzers gefährdet werden. Darüber hinaus wird jegliche EG-Konformitätserklärung, die mit dem Gerät ausgestellt wird, nichtig.**

**D**

**Technische Daten VHW320 - VHW321**

Parameter	Maßeinheit	VHW320IC	VHW320	VHW321
Staubklasse		-	L - M - H	
Spannung (50 Hz)	V	400	400	400
Leistung	kW	1,5	1,5	1,5
Leistung (EN 60335-2-69) (50 Hz)	kW	1,4	1,4	1,4
Leistung (VHW.. Z21 - VHW.. Z2)	kW	-	2,2	2,2
Leistung (VHW.. Z22)	kW	-	1,6	1,6
Schalldruckpegel (Lpf) (EN60335-2-69) (1)	dB(A)	60	60	61
Vibration, a <sub>h</sub>	m/s <sup>2</sup>	≤2,5		
Schutz	IP	55	55	55 / 65(**)
Elektrischer Schutz	Klasse	D	D	D
Motorisoliationsklasse	Klasse	F	F	F
Behälterkapazität	L	25	25	25
Saugeinlass (Durchmesser)	mm	50	50	50
Max. Unterdruck mit Druckbegrenzungsventil (VHW.. L/M/H)	hPa - mbar	185	185	185
Max. Unterdruck mit Druckbegrenzungsventil (VHW..Z21 - VHW.. Z2)	hPa - mbar	-	-	170
Max. Unterdruck mit Druckbegrenzungsventil (VHW..Z22)	hPa - mbar	-	200	200
Max. Luftmenge (ohne Schlauch und Reduzierstücke)	m <sup>3</sup> /h - l/min'	192 - 3200	192 - 3200	192 - 3200
Max. Luftmenge (mit Schlauch, Länge: 3 m, Durchmesser: 40 mm)	m <sup>3</sup> /h - l/min'	160 - 2470	160 - 2670	160 - 2670
Geeignete Schläuche	mm	40 - 50	40	40
Filterfläche der Hauptfilterpatrone	m <sup>2</sup>	1,5	1	1
Absolutfilterfläche „H“ (Saugseite)	m <sup>2</sup>	-	1,1	1,1
Abscheidegrad Absolutfilter (EN 1822)	%	-	99,995 (H14)	99,995 (H14)
Gebläse-Absolutfilterfläche	m <sup>2</sup>	1,1	1,1	1,1
Effizienz Absolutfilter bei Blasfunktion (EN1822)	%	99,995 (H14) - 99,9995 (U15)		

**Abmessungen**

Abbildung 4

Modell	VHW320		VHW321		
	L - M - H - Z22	IC	L - M - H - Z22	Z2	Z21
A (mm)	1170	1370	1170		1170
B (mm)	780	800	735		
C (mm)	440	440	440		
Gewicht (kg)	73	94	83	88	91

■ Lagerhaltung:	T: -10°C ÷ +40°C	Feuchtigkeit: 85 %
■ Betriebsbedingungen:	Max. Höhe: 800 m (bis zum 2.000 m mit verringerter Leistung)	
	T: -10°C ÷ +40°C	Feuchtigkeit: 85 %

## VHW420 - VHW421 - VHW440 - VHW441 Technische Daten

Parameter	Maßeinheit	VHW420	VHW420C	VHW420IC	VHW421	VHW440	VHW440C	VHW440IC	VHW441	
Staubklasse	-	-	-	-	L - M - H	-	-	-	L - M - H	
Spannung (50 Hz)	V	400								
Leistung	kW	2,2				4				
Leistung (EN 60335-2-69) (50 Hz)	kW	2,1				2,7				
Leistung (VHW.. Z21 - VHW..Z2)	kW	-			4		-			
Leistung (VHW.. Z22)	kW	2,2	-	-	2,2	4	4	-	4	
Schalldruckpegel (Lpf) (EN60335-2-69) (1)	dB(A)	63			65		67			
Vibration, a <sub>n</sub>	m/s <sup>2</sup>	≤2,5								
Schutz	IP	55			55 / 65(**)		55		55 / 65(**)	
Elektrischer Schutz	Klasse	D								
Motorisoliationsklasse	Klasse	F								
Behälterkapazität	L	46								
Saugeinlass (Durchmesser)	mm	70			70/50(***)		70		70/50(***)	
Max. Unterdruck (VHW.. L/M/H)	hPa - mbar	190				230				
Max. Unterdruck (VHW..Z21 - VHW.. Z2)	hPa - mbar	-			210		-		-	
Max. Unterdruck (VHW..Z22)	hPa - mbar	190	-	-	190	200	-	-	200	
Max. Luftmenge (ohne Schlauch und Reduzierstücke)	m <sup>3</sup> /h - l/min'	306 - 5100				420-7000				
Max. Luftmenge (mit Schlauch, Länge: 3 m, Durchmesser: 50 mm)	m <sup>3</sup> /h - l/min'	237 - 3950				280-4670				
Geeignete Schläuche	mm	70 - 50								
Filterfläche der Hauptfilterpatrone	m <sup>2</sup>	2	5,25	2,5	2	2	5,25	2,5	2	
Absolutfilterfläche „H“ (Saugseite)	m <sup>2</sup>	-	3,5	3,5	2,1	2,1	3,5			
Abscheidegrad Absolutfilter (EN 1822)	%	-	99,995 (H14)	-	99,995 (H14)	99,995 (H14)				
Gebälse-Absolutfilterfläche	m <sup>2</sup>	2,1								
Effizienz Absolutfilter bei Blasfunktion (EN1822)	%	99,995 (H14)								

(\*) Nur Versionen „L“ (\*\* VHW.. Z21 (\*\*\*) Nur Versionen „M-H“  
 (1) Messunschärfe KpA <1,5 dB(A). Geräuschemissionswerte gemäß EN-60335-2-69 ermittelt

## Abmessungen

Abbildung 4

Modell	VHW420			VHW421						VHW440			VHW441					
	STD	IC	C	Z21		Z22		STD	IC	C	Z21		Z22					
				L/M	H	L/M	H				L/M	H	L/M	H	L/M	H		
A (mm)	1390	1730	1560	1390						1390	1730	1560	1390					
B (mm)	970																	
C (mm)	540																	
Gewicht (kg)	100	133	135	113	118	113	118	113	118	113	143	153	113	118	113	118	113	118

**D**

■ Lagerhaltung:	T: -10°C ÷ +40°C	Feuchtigkeit: 85 %
■ Betriebsbedingungen:	Max. Höhe: 800 m (bis zum 2.000 m mit verringerter Leistung)	
	T: -10°C ÷ +40°C	Feuchtigkeit: 85 %



## Sicherheitsvorrichtungen

Abbildung 5

1. Ansauggruppe
2. Druckbegrenzungsventil
3. Clapet

**ACHTUNG!**

**Die Einstellung des Druckbegrenzungsventils darf nicht verändert werden.**

## Bedienteile, Anzeigen und Anschlüsse

Abbildung 6

1. Auslösehebel des Staubbehälters
2. Radsperrehebel
3. PullClean-Filterreinigungssystem
4. Vakuummeter
5. Hauptschalter
6. Netzstecker
7. Griff
8. Sitzventil
9. Startschalter (Version mit Schalttafel)
10. Stoppschalter (Version mit Schalttafel)

## Prüfungen vor dem Einschalten

Abbildung 7

1. Stutzen

Vor dem Einschalten prüfen:

- ob die Filter eingesetzt sind
- ob die Verriegelungen fest angezogen sind
- ob Ansaugschlauch und Zubehör korrekt an den Ansaugstutzen (1) angeschlossen sind,
- ob der Sicherheitsstaubbeutel oder -behälter, sofern vorgesehen, eingesetzt sind.

**ACHTUNG!**

**Nicht mit defektem Filterelement benutzen.**

## Anlassen und Abstellen

Abbildung 8

**ACHTUNG!**

**Vor dem Einschalten die Räderbremsen (1) sperren.**

- Zum Einschalten Schalter (2) auf „I“ drehen.
- Zum Ausschalten Schalter in Stellung 0 bringen.

### Versionen mit Schalttafel

Den Schalter auf (3) I drehen und den Startschalter (4) drücken. Ist die Maschine mit einem Sensor an der Ansaugöffnung ausgestattet, wird der Saugvorgang automatisch gestartet, nachdem die oben beschriebenen Schritte durchgeführt wurden, sobald der Bediener die erste Einlassöffnung öffnet. Die Maschine stoppt zwei Minuten nachdem die letzte Einlassöffnung vom Bediener geschlossen wurde. Um das Gerät unmittelbar zu stoppen, den Stoppschalter (5) drücken.

**ACHTUNG!**

**Zu häufiges Starten der Maschine kann Motorschäden nach sich ziehen; es empfiehlt sich, die Auslösezeit des Sensors auf den Ansaugöffnungen nicht zu verändern.**

## Betrieb

### Drehrichtung des Motors der Ansaugereinheit prüfen

Die Funktionsfähigkeit des Industriesaugers prüfen, indem eine Hand vor die Saugöffnung gehalten wird. Saugt der Sauger keine Luft an, ist die Drehrichtung des Motors verkehrt. Netzkabel ziehen und zwei der drei Stromphasenkabel im Stecker vertauschen.

Abbildung 9

Vakuummesser (2): grüner Bereich (3), roter Bereich (1)

Prüfung der korrekten Luftgeschwindigkeit:

- Während des Betriebs muss der Zeiger des Vakuummeters im grünen Bereich (3) bleiben, um zu gewährleisten, dass die Geschwindigkeit der angesaugten Luft nicht unter den Sicherheitswert von 20 m/s sinkt.
- befindet sich der Zeiger im roten Bereich (1), liegt die Luftgeschwindigkeit im Ansaugschlauch unter 20 m/s: der sichere Gerätebetrieb ist nicht gewährleistet. Filter reinigen oder austauschen.
- Ansaugschlauch bei normalen Betriebsbedingungen verschließen. Der Zeiger des Vakuummeters muss vom grünen (3) in den roten Bereich (1) wechseln.

**ACHTUNG!**

**Bei Industriesaugern der Klassen M und H dürfen nur Schläuche mit Durchmessern gemäß Tabelle „Technische Daten“ verwendet werden. Dadurch wird verhindert, dass die Luftgeschwindigkeit im Ansaugschlauch unter 20 m/s absinkt.**

**ACHTUNG!**

**Während des Betriebs immer sicherstellen, dass der Zeiger des Vakuummeters im grünen Bereich (3) bleibt. Für weitere Informationen siehe Kapitel „Fehlersuche“.**

## Hauptfilterreinigung

Abbildung 9-10

Je nach Menge des aufgesaugten Materials und wenn der Zeiger des Vakuummeters vom grünen (3, Abb. 9) in den roten Bereich (1, Abb. 9) wechselt, müssen die Primärfilter gereinigt werden. Dazu Sitzventil (1, Abb. 10) schließen und dann PullClean (2, Abb. 10) betätigen, während das Gerät läuft.

Ist das Gerät mit einem Sternfilter ausgestattet, den Sauger ausschalten und den Primärfilter durch Drehen des Knaufes (4, Abb 16) schütteln.

**ACHTUNG!**

**Die Ansaugung vor dem Rütteln des Filters ausschalten. Den Filter nicht bei eingeschaltetem Gerät schütteln, um ihn nicht zu beschädigen.**

Darauf warten, dass sich der Staub absetzen kann, bevor das Gerät wieder in Gang gesetzt wird. Bleibt der Zeiger im roten Bereich (1, Abb. 9), obwohl der Filter gerüttelt wurde, ist das Filterelement auszutauschen (siehe „Primärfilter austauschen“).

## Reinigung der Primärpatronenfilter (InfiniClean)

Abbildung 11

1. Magnetventil für Filterreinigung
2. Filterpatronen
3. Zähler

Die Filterpatronen (2) dienen zum Filtern der angesaugten Luft. Der Sauger ist mit Magnetventilen (1) ausgestattet, die die Gebläseluft umleiten und die zyklische Reinigung der Filterpatronen (2) ermöglichen. Das vollautomatische System steht für unterbrechungsfreie Arbeit und wird von einem zyklischen Zeitgeber (3) gesteuert, der die Einstellung der Intervalle T0, T1, T2 ermöglicht, die den Reinigungszyklus regeln.

**ACHTUNG!**

*Die werkseitige Einstellung der Zyklusintervalle gewährleistet die beste Reinigung für die meisten Anwendungen. Aus diesem Grund sollte diese Einstellung nicht verändert werden. Bei besonders anspruchsvollen Anwendungen (z. B. das Aufsaugen großer Mengen sehr feinen Staubs, mehr als 3 kg pro Minute) können die Zyklusintervalle auf Anfrage geändert werden. Man befolge die Anleitungen im Wartungshandbuch, das beim Service-Dienst des Herstellers erhältlich ist.*

## Notabschaltung

Hauptschalter in Stellung 0 drehen.

## Entleeren des Staubbehälters

Vor dem Ausschalten des Sauggeräts und Entleeren sollten die Filter gereinigt werden (siehe „Primärfilter reinigen“).

**ACHTUNG!**

- Während dieser Arbeitsvorgänge keinen Staub aufwirbeln. Die Schutzmaske P3 und andere Schutzausrüstungen und Schutzhandschuhe (PSA) je nach der Gefährlichkeit des aufgesaugten Staubs tragen, dabei Bezug auf die geltenden Rechtsvorschriften nehmen.
- Vor diesen Handgriffen die Maschine stets ausschalten und den Stromstecker ziehen.
- Staubklasse des Industriesaugers überprüfen.

## Plastikbeutel (nur Klasse L)

Zur Staubaufnahme kann ein für die Staubklasse geeigneter Plastikbeutel benutzt werden [siehe (1) Abb. 12].

In diesem Fall muss das Gerät allerdings mit optionalem Zubehör ausgerüstet sein [Vakuumpumpe (3) und Gitter (2), Abb. 12].

## Ausführungen für gesundheitsschädliche Stäube

- Die Klassen L, M und H sind für gefährliche und/oder krebserregende Stäube (Klasse H) geeignet

## Papierstaubbeutel

Industriesauger der Klasse M werden mit einem Staubbeutel (\*) (Abb. 13) geliefert.

Industriesauger der Klasse M dürfen nur mit diesem Beutel betrieben werden. Bei nicht oder nicht korrekt eingebautem Beutel können Gesundheitsgefährdungen entstehen.

## Staubbeutel Safe Bag

Industriesauger der Klasse H werden mit einem Staubbeutel (\*) (Abb. 14) geliefert. ATEX-Industriesauger Z22, Z2, Z21 werden mit einem antistatischen Staubbeutel geliefert (\*). Industriesauger der Klasse H dürfen nur mit diesem Beutel betrieben werden. Bei nicht oder nicht korrekt eingebautem Beutel können Gesundheitsgefährdungen entstehen.

(\*) Die Codes sind in der Tabelle „Empfohlene Ersatzteile“ angegeben

## Staubbeutel für gefährliche Stäube austauschen

**ACHTUNG!**

- Diese Arbeitsvorgänge dürfen nur in Übereinstimmung mit den geltenden Rechtsvorschriften und von geschultem Fachpersonal mit entsprechender Schutzausrüstung ausgeführt werden.
- Während dieser Arbeitsvorgänge keinen Staub aufwirbeln. Die Schutzmaske P3 tragen.
- Für gefährliche und/oder gesundheitsschädliche Stäube sind ausschließlich die vom Hersteller angegebenen Beutel zu verwenden (siehe „Empfohlene Ersatzteile“).
- Die Entsorgung des Behälters und/oder Staubbeutels darf nur von geschultem Personal und gemäß den geltenden Vorschriften durchgeführt werden.

## Papierbeutel austauschen (Abb. 13)

- Den Stutzen mit dem Verschluss (1) und dem Sitzventil (1, Abb. 15) verschließen.
- Staubbehälter ausklinken.
- Staubbeutel abnehmen und wie in Abbildung 13 gezeigt mit dem entsprechenden Verschluss (2) verschließen.
- Einen neuen Beutel einsetzen. Darauf achten, dass die Ansaugöffnung des Beutels über die Bördelung (3) hinaus so eingesetzt wird, dass die Dichtheit gewährleistet ist.
- Staubbehälter wieder in das Gerät einsetzen.

## Safe Bag für Industriesauger der Klasse H (Abb. 14) austauschen

- Ansaugschlauch entfernen und an einem sicheren, staubfreien Ort ablegen.
- Den Stutzen mit dem Verschluss (1) und dem Sitzventil (1, Abb. 15) verschließen.
- Staubbehälter ausklinken.
- „Schieber“ ziehen, um den Safe Bag zu verschließen (2).
- Plastikbeutel mit der Schelle hermetisch verschließen (3).
- Mit dem Klebestreifen (4) die Löcher unten am Plastikbeutel abdecken.
- Anschlussstück (5) des Beutels von der Ansaugöffnung abnehmen.
- Einen neuen Sicherheitsbeutel einsetzen. Darauf achten, dass die Ansaugöffnung so in das Anschlussstück des Beutels eingesetzt wird, dass die Dichtheit gewährleistet ist.
- Den Plastikbeutel um die Außenwand des Staubbehälters wickeln.
- Staubbehälter wieder in das Gerät einsetzen.

D

## Am Ende der Arbeit

- Den Industriesauger ausschalten und den Stecker aus der Steckdose ziehen.
- Das Anschlusskabel auf die Kabelhalterung aufwickeln.
- Sauggutbehälter, wie in Abschnitt „Staubbehälter entleeren“ erläutert, entleeren.
- Den Sauger wie unter Absatz „Wartung, Reinigung und Dekontamination“ angegeben reinigen.
- Wurden aggressive Stoffe aufgesaugt, Behälter mit sauberem Wasser ausspülen.
- Gerät an einem trockenen Ort und außerhalb der Reichweite von unbefugten Personen aufbewahren.
- Während des Transports und nach dem Gerätegebrauch (besonders bei den Ausführungen M und H) das Sitzventil (1, Abb. 15) und die Ansaugöffnung mit dem entsprechenden Deckel (2, Abb. 15) verschließen.

## Wartung, Reinigung und Dekontamination

**ACHTUNG!**  
Zur Gewährleistung des Sicherheitsniveaus des Geräts sind ausschließlich vom Hersteller gelieferte Originalersatzteile zulässig.

**ACHTUNG!**  
Folgende Vorsichtsmaßnahmen sind bei Wartungsarbeiten, einschließlich Reinigung und Austausch des Haupt- und Absolutfilters, zu beachten.

- Zur Wartung durch die Bedienperson muss das Gerät auseinander genommen, gereinigt und gewartet werden, soweit dies durchführbar ist, ohne das Wartungspersonal und andere Personen zu gefährden. Die zu treffenden Maßnahmen umfassen die Dekontamination vor der Demontage, Maßnahmen für die gefilterte Lüftung der Abluft des Raums, in dem das Gerät demontiert wird, die Reinigung des Eingriffsbereichs und eine geeignete Personenschutz-ausrüstung.
- Bei Geräten der Klasse H und M sollte das Geräteäußere durch Absaugen gereinigt, sauber abgewischt oder mit Dichtungsmassen behandelt werden, bevor die Geräte aus dem Gefahrenbereich genommen werden. Alle Geräteteile müssen, wenn sie aus dem Gefahrenbereich gebracht werden, als kontaminiert angesehen werden: Eine Staubverteilung ist unbedingt zu vermeiden.  
Bei der Durchführung von Wartungs- oder Reparaturarbeiten müssen alle verunreinigten Bauteile, die nicht gründlich gereinigt werden können, entsorgt werden.  
Solche Bauteile müssen in dichten Beuteln gemäß den gültigen örtlichen Bestimmungen für die Beseitigung derartiger Abfälle entsorgt werden.  
Entsprechendes gilt auch für die Entsorgung der Filter (Primärfilter, Absolutfilter und Filter auf der Druckseite). Die nicht staubdichten Fächer mit entsprechendem Werkzeug (Schraubenzieher, Schlüssel etc.) öffnen und sorgfältig reinigen.  
Vom Hersteller oder seinem Kundendienst mindestens einmal jährlich eine technische Überprüfung durchführen lassen. Zum Beispiel: Überprüfung der Filter auf Schäden hinsichtlich der Gerätedichtheit und der einwandfreien Funktion der elektrischen Schalttafel.

**ACHTUNG!**  
Insbesondere bei Industriesaugern der Klasse H sollte die Abscheideeffizienz des Geräts mindestens einmal jährlich bzw. häufiger, sofern dies von nationalen Vorschriften verlangt wird, überprüft werden. Das Prüfverfahren zur Ermittlung der Filtereffizienz des Industriesaugers ist in der Norm EN 60335-2-69, Anlage AA.22.201.2 definiert.  
Werden die erforderlichen Werte nicht erreicht, ist der Test zu wiederholen, nachdem der Filter der Klasse H durch einen neuen ersetzt wurde.

## Ausbauen und Ersetzen der Primärfilter

**ACHTUNG!**  
Beim Aufsaugen gefährlicher Stoffe werden die Filter des Industriesaugers kontaminiert, daher ist Folgendes zu beachten:

- Besonders vorsichtig vorgehen, damit kein Staub und/oder aufgesaugtes Material aufgewirbelt wird.
- Ausgebauete und/oder ausgetauschte Filter in einen undurchlässigen Plastikbeutel legen.
- Plastikbeutel hermetisch verschließen.
- Der Filter ist gemäß den gültigen Vorschriften zu entsorgen.

**ACHTUNG!**  
Der Filteraustausch ist ein wichtiger Vorgang, der nicht leichtfertig ausgeführt werden darf. Der Filter ist durch einen neuen auszutauschen, der über die gleichen Eigenschaften in Bezug auf Filterleistung, Filterfläche und Kategorie verfügt.  
Andernfalls wird die korrekte Funktionsweise des Saugers beeinträchtigt.

**ACHTUNG!**  
Während dieser Arbeitsvorgänge keinen Staub aufwirbeln. Die Schutzmaske P3 und andere Schutzausrüstungen und Schutzhandschuhe (PSA) je nach der Gefährlichkeit des aufgesaugten Staubs tragen, dabei Bezug auf die geltenden Rechtsvorschriften nehmen.

## Auswechseln des Haupt-Sternfilters.

Abbildung 16

1. Ansaugschlauch
2. Freigabehebel
3. Verschlussdeckel

Während dieser Arbeitsvorgänge keinen Staub aufwirbeln. Die Schutzmaske P3 und andere Schutzausrüstungen und Schutzhandschuhe (PSA) je nach der Gefährlichkeit des aufgesaugten Staubs tragen, dabei Bezug auf die geltenden Rechtsvorschriften nehmen.

Vor diesen Handgriffen die Maschine stets ausschalten und den Stromstecker ziehen.

- Ansaugschlauch (1) herausziehen.
- Hebel (2) betätigen und Deckel (3) zusammen mit dem Primärfilter ausbauen.
- Den alten Filter aus seinem Käfig und dem Filterhaltering ausbauen.
- Den neuen Filter einsetzen und mit den entsprechenden Schellen am Käfig und am Filterhaltering fixieren.

- Deckel/Primärfilter in umgekehrter Reihenfolge in den Ansaugbehälter einbauen.
- Den ausgebauten Filter gemäß den geltenden Rechtsvorschriften entsorgen.

## Auswechseln der Primärpatronenfilter, Modelle mit PullClean

Abbildung 17

1. Ansaugschlauch
2. Freigabehebel
3. Haube
4. Filterhalter
5. Dichtung
6. Patronenfilter

Vor diesen Handgriffen die Maschine stets ausschalten und den Stromstecker ziehen.

- Ansaugschlauch (1) herausziehen.
- Einen der Hebel (2) betätigen, um Deckel (3) auszubauen.
- Filterhalter (4) herausziehen.
- Die alten Filter (6) aus den Haltern durch Drehen im Gegensinn ausbauen.
- Die neuen Filter (6) im Uhrzeigersinn drehend einbauen und sicherstellen, dass die Dichtung (5) nicht beschädigt ist, andernfalls auswechseln.
- Deckel/Hauptfilterhalter in umgekehrter Reihenfolge seitlich in den Ansaugbehälter einbauen.
- Die ersetzten Filter nach den geltenden Gesetzen entsorgen.

### [ HINWEIS ]

*Die Patronen müssen manuell fest angezogen werden; dabei sicherstellen, dass die Dichtung der Patrone fest mit der oberen Halterung abschließt. Auf keinen Fall mit einem größeren Anzugsmoment als 12 Nm anziehen.*

Im Bedarfsfall den Hersteller-Kundendienst kontaktieren.

## Auswechseln der Filterpatronen (Modelle InfiniClean)

Abbildung 18

1. Steckverbinder
2. Ansaugschlauch
3. Gebläseschlauch
4. Gebläseschlauch
5. Freigabehebel
6. InfiniClean-Gruppe
7. Patronenfilter



### ACHTUNG!



**Beim Wiedereinbau Vorsicht walten lassen und darauf achten, die Hände nicht zwischen der InfiniClean-Baugruppe und dem Behälter einzuquetschen. Schutzhandschuhe gegen mechanische Verletzungsgefahren (EN 388) mit. CAT-II-Schutzgrad benutzen.**

Vor diesen Handgriffen die Maschine stets ausschalten und den Stromstecker ziehen.

- Den Verschluss (1) einsetzen.
- Ansaugschlauch (2) herausziehen.
- Den Gebläseschlauch ausbauen (3).
- Zum Ausbauen der InfiniClean-Gruppe (5) zusammen mit dem Filterschutz einen der Hebel (4) betätigen.
- Die alten Filter (6) aus den Schutzvorrichtungen durch Drehen im Gegensinn ausbauen.

- Die alten Filter (6) aus den Schutzvorrichtungen durch Drehen im Uhrzeigersinn einbauen.
- In umgekehrter Reihenfolge für den Einbau der InfiniClean-Gruppe in den Saugbehälter vorgehen.
- Die ersetzten Filter nach den geltenden Gesetzen entsorgen.

### [ HINWEIS ]

*Die Patronen müssen manuell fest angezogen werden; dabei sicherstellen, dass die Dichtung der Patrone fest mit der oberen Halterung abschließt. Auf keinen Fall mit einem größeren Anzugsmoment als 12 Nm anziehen.*

## Absolutfilter auf der Saugseite austauschen



### ACHTUNG!



**Während dieser Arbeitsvorgänge keinen Staub aufwirbeln. Die Schutzmaske P3 und andere Schutzausrüstungen und Schutzhandschuhe (PSA) je nach der Gefährlichkeit des aufgesaugten Staubs tragen, dabei Bezug auf die geltenden Rechtsvorschriften nehmen.**



### ACHTUNG!



**Absolutfilter nach dem Ausbau aus dem Industriesauger nicht wiederverwenden.**

Abbildung 19

1. Drehknopf
2. Arm
3. Drehknopf
4. Behälter
5. Absolutfilter
6. Beutelring
7. Filterbeutel



### ACHTUNG!



**Beim Wiedereinbau Vorsicht walten lassen und darauf achten, die Hände nicht einzuquetschen. Schutzhandschuhe gegen mechanische Verletzungsgefahren (EN 388) mit. CAT-II-Schutzgrad benutzen.**

Maschine vor derartigen Arbeiten ausschalten und Netzstecker aus der Steckdose ziehen.

- Den Drehgriff (1) lockern und den Arm (2) im Gegensinn drehen, um den Behälter (4) aus der Maschine nehmen zu können; mit dem Drehgriff (1) wieder blockieren.
- Den Drehgriff (3) lockern, um den Absolutfilter (5) freizugeben.
- Den Absolutfilter auf den Beutelboden (7) fallen lassen.
- Den Beutel mit den Bändern schließen und abschneiden.
- Den neuen Absolutfilter (5) in den neuen Beutel (7) mit dem Flansch nach oben gerichtet einführen.
- Den neuen Beutel (7) mit dem Beutelring (6) am Behälter (4) befestigen.
- Den alten Beutelring (6) mit dem restlichen Beutel (7) am Behälter (4) aushaken und an den Filterflansch verschieben.
- Den Absolutfilter (5) im Beutel (7) so umdrehen, dass das Ende des alten Beutels mit dem Gummiring in den unteren Bereich des Beutels gelangt.
- Den Absolutfilter (5) vom Boden des Beutels anheben und in den Behälter (4) einführen und den Drehgriff (3) langsam so drehen, dass der Absolutfilter (5) gestützt wird.

D

- Den Beutel (7) so rollen, dass kaum noch Luft darin bleibt, damit er soweit wie möglich unter dem Flansch des Absolutfilters (5) eingeführt werden kann.
- Den Absolutfilter (5) durch Drehen des Drehgriffs (3) blockieren.
- Den Drehgriff (1) lösen und den Arm (2) im Uhrzeigersinn drehen, damit der Behälter (4) in die Maschine eingeführt werden kann, dann den Arm (2) mit dem Drehgriff (1) blockieren.

### Absolutfilter auf der Druckseite austauschen

**⚠ ACHTUNG! ⚠**

**Während dieser Arbeitsvorgänge keinen Staub aufwirbeln. Die Schutzmaske P3 und andere Schutzausrüstungen und Schutzhandschuhe (PSA) je nach der Gefährlichkeit des aufgesaugten Staubs tragen, dabei Bezug auf die geltenden Rechtsvorschriften nehmen.**

**⚠ ACHTUNG! ⚠**

**Absolutfilter nach dem Ausbau aus dem Industriesauger nicht wiederverwenden.**

Abbildung 20

- Drehknopf
- Behälter
- Absolutfilter

**⚠ ACHTUNG! ⚠**

**Beim Wiedereinbau Vorsicht walten lassen und darauf achten, die Hände nicht einzuquetschen. Schutzhandschuhe gegen mechanische Verletzungsgefahren (EN 388) mit CAT-II-Schutzgrad benutzen.**

Maschine vor derartigen Arbeiten ausschalten und Netzstecker aus der Steckdose ziehen.

- Den Drehgriff (1) lösen und die Haube (2) abnehmen.
- Den Absolutfilter (3) herausziehen und in einen Plastikbeutel legen, diesen hermetisch verschließen und den Filter gemäß den geltenden Rechtsvorschriften entsorgen.
- Einen neuen Absolutfilter (3) mit gleichen Merkmalen einsetzen.
- Den Deckel (2) wieder einbauen und mit dem Drehknopf (1) blockieren.

### Timereinstellung für Geräte mit Sensoren an der Saugöffnung

Die Auslösezeit des an mit Einlassstart ausgestatteten Maschinen installierten Sensors ist einstellbar: Mindestwert eine Sekunden, Höchstwert zehn Minuten (die werkseitig Einstellung ist 2 Minuten).

Zum Einstellen die Haupteinstelltafel des Timers (KT1, Abb. 28) heranziehen, die sich im Schaltschrank befindet.

### Prüfungen und Reinigung des Lüfters zur Motorkühlung

Um eine Überhitzung des Elektromotors zu vermeiden, ist der Kühllüfter des Motors, insbesondere wenn in staubiger Umgebung gesaugt wird, regelmäßig zu reinigen.

## Prüfung der Dichtungen

Abbildung 21

### Schläuche auf Unversehrtheit prüfen

Unversehrtheit und korrekte Befestigung der Schläuche überprüfen.

Bei Beschädigungen, Brüchen oder falschem Anschluss an die Anschlussstutzen sind die Schläuche zu ersetzen.

Wenn klebrige Materialien behandelt werden, sind mögliche Verschlussstellen zu suchen, die längs des Schlauchs, im Stutzen und auf dem Leitblech in der Filterkammer vorliegen können.

Zur Reinigung den Stutzen (1) von außen abkratzen und das abgelagerte Material entfernen, so wie es in der Abbildung gezeigt ist.

### Dichtheit der Filterkammer prüfen

Abbildung 22

Wenn die Dichtung (2) zwischen Behälter (3) und Filterkammer (1) Risse oder andere Schäden aufweist, die Dichtung (2) auswechseln.

## Entsorgung

Abbildung 23

Das Symbol der durchgestrichenen Mülltonne weist darauf hin, dass gebrauchte elektrische und elektronische Altgeräte, die mit dieser Kennzeichnung markiert sind, nicht zusammen mit dem unsortierten Hausmüll entsorgt werden dürfen. Um negative Auswirkungen auf die menschliche Gesundheit und die Umwelt zu vermeiden, müssen solche Geräte an den dafür vorgesehenen Sammelstellen getrennt abgegeben werden.

Benutzer von elektrischen und elektronischen Haushaltsgeräten müssen die kommunalen Sammelsysteme verwenden. Bitte beachten Sie, dass kommerziell genutzte elektrische und elektronische Altgeräte, nicht über die kommunalen Sammelsystemen entsorgt werden dürfen. Wir informieren Sie gerne über geeignete Entsorgungsmöglichkeiten.

## Schaltpläne

### Basismodell

Abbildung 25

- Stecker
- Ansauggruppe
- Schutzschalter

Arbeit	Bauteil	Code	
		VHW320	VHW321
Q1	Schutzschalter	4083901536	
	Gehäuse für Q1	Z8 39932	Z8 39969

Arbeit	Bauteil	Code		
		VHW420	VHW421	VHW440
Q1	Schutzschalter	4083901538		4083901540
	Gehäuse für Q1	Z8 39332	Z8 39969	Z8 39932

**InfiniClean-Modell**

**Abbildung 26**

1. Stecker
2. Ansauggruppe
3. Schutzschalter
4. Zähler

Arbeit	Bauteil	Code	
		VHW320IC VHW420IC	VHW440IC
Q1	Schutzschalter	Z8 39679 + Z8 39687	Z8 39680 + Z8 39687
	Gehäuse für Q1	Z8 39932	
A1	Zähler	4083901505	
TR1	Transformator	Z58 39702	

**Modell mit Patronen-Bausatz**

**Abbildung 27**

1. Stecker
2. Ansauggruppe
3. Schutzschalter
4. Zähler

Arbeit	Bauteil	Code	
		VHW420C	VHW440C
Q1	Schutzschalter	Z8 39679 + Z8 39687	Z8 39680 + Z8 39687
	Gehäuse für Q1	Z8 391165	
A1	Zähler	4083901616	
TS2	Transformator	Z8 391050	

**Modell Atex Z21 - Z2**

**Abbildung 25**

1. Stecker
2. Ansauggruppe
3. Schutzschalter

Arbeit	Bauteil	Code	
		VHW321	VHW421
Q1	Schutzschalter	4083901537	4083901539
	Gehäuse für Q1	4083901587	

**Modell mit Sensor an Saugöffnung**

**Abbildung 28**








1. Phasenfolgerelais
2. Ansauggruppe
3. Spannungskontrollleuchte
4. Saugöffnungssensor (Z58 39220)
5. Angaben Phasenfolge







Arbeit	Bauteil	Code
H1	Weißer Kontrollleuchte	4083901794 4083901811 4083901796
H3	Gelbe Kontrollleuchte	4083901799 4083901811 4083901796
KM1	Kw4 24V Schutz	4083901550
	Kw7,5 24V Schutz	4083901556
K1	Relais	Z8 39259 - Z8 39118
K2	Relais	Z8 39259 - Z8 39118
KT1	1 S-10 min. Timer	Z58 39415 - Z8 39118
PA	Stopptaste	4083901792 4083901811 4083901793
PM	Starttaste	4083901790 4083901811 4083901791
Q1	5,5/8 A Schutzschalter	4083901538-Z8 39924
	7/10 A Schutzschalter	4083901539-Z8 39924
	9/12,5 A Schutzschalter	4083901540-Z8 39924
	11/16 A Schutzschalter	4083901541-Z8 39924
SF1	Phasenfolgerelais	Z8 391120
TR1	Transformator 20VA 400/24V	Z8 391050
M1	Erdungsklemme	4083901593
	Sicherungshalterklemme	4083901603
	Leitungsklemme	4083901592

**D**

# 320 - 321 empfohlene Ersatzteile

Hier folgt eine Liste der Ersatzteile, die man stets auf Lager halten sollte, um etwaige Wartungsarbeiten zu beschleunigen. Zur Bestellung siehe Ersatzteilkatalog des Herstellers.








	Bezeichnung	Standard-Sauggeräte	
		VHW320 VHW320IC	VHW321
	Filter-Bausatz (Klasse M)	4081701065	
	Filter-Bausatz (Klasse H)	4081701070	-
	Dichtung Filterhalterring	4081701040	
	Dichtung Filterhalterring aus Edelstahl	4081701041	
	Absolutfilter Saugseite	-	4089100403
	Absolutfilter Druckseite	HEPA 14	Z8 17262
		ULPA 15	4081701068
	Paper Bag - Staubbeutel (5 Stück) - Klasse M	4084001003	
	Safe Bag - Sicherheitsstaubbeutel (1 Stück) - Klasse H	4084001013	
	Sternfiltersatz	40000315	

	Bezeichnung	ATEX-Sauggeräte	
		VHW320 Z22	VHW321 Z2 - Z22
	Filter-Bausatz (Klasse M)	4081701020	
	Dichtung Filterhalterring	4081701040	
	Dichtung Filterhalterring aus Edelstahl	4081701041	
	Absolutfilter Saugseite	-	4089100403
	Absolutfilter Druckseite	HEPA 14	Z8 17262
		ULPA 15	4081701068
	Safe Bag - Sicherheitsstaubbeutel (1 Stück) - Klasse H	Z8 40874	
	Sternfiltersatz	40000460	







D

# VHW420 - 421 - 440 empfohlene Ersatzteile

Hier folgt eine Liste der Ersatzteile, die man stets auf Lager halten sollte, um etwaige Wartungsarbeiten zu beschleunigen. Zur Bestellung siehe Ersatzteilkatalog des Herstellers.

	Bezeichnung	Standard-Sauggeräte			
		VHW420 VHW440	VHW420IC VHW440IC	VHW421	VHW420C VHW440C
	Filter-Bausatz (Klasse M)	4081701065			Z8 33140
	Dichtung Filterhalterring	4081701093			Z8 17026
	Dichtung Filterhalterring aus Edelstahl	4081701094			Z8 17126
	Absolutfilter Saugseite	-	4081700935 (*)	4089100520	4081700935 (*)
	Absolutfilter Druckseite	HEPA 14	4081701076		
		ULPA 15	-		
	Paper Bag - Staubbeutel (5 Stück) - Klasse M	81584000			
	Safe Bag - Sicherheitsstaubbeutel (1 Stück) - Klasse H	4084001193			
	Sternfiltersatz	40000338 (L)	-	40000338 (L)	-
		40000492 (M)	-	40000492 (M)	-

(\*) Nur VHW420C

	Bezeichnung	ATEX-Sauggeräte	
		VHW420 Z22	VHW421 Z2 - Z21 - Z22
	Filter-Bausatz (Klasse M)	4081701020	
	Dichtung Filterhalterring	4081701093	
	Dichtung Filterhalterring aus Edelstahl	4081701094	
	Absolutfilter Saugseite	-	4089100520
	Absolutfilter Druckseite	HEPA 14	4081701076
		ULPA 15	-
	Safe Bag - Sicherheitsstaubbeutel (1 Stück) - Klasse H	Z8 40874	
	Sternfiltersatz	40000425	

**D**



# Fehlersuche

Störung	Ursache	Abhilfe
Verringerte oder geringe Saugleistung	Verstopfte Primärfilter	Filter reinigen. Falls das nicht ausreicht, Filter austauschen.
	Saugschlauch verstopft	Saugleitung prüfen und reinigen.
	Sammelbeutel (Klasse M oder H) voll	Austauschen
	Filter verstopft. Einer oder mehrere Magnetventile sind in der Reinigungsposition geblieben (Modell InfiniClean)	Den Sauger ausstellen, mindestens 15 Sekunden warten, bis das Gebläse stillsteht, dann wieder einschalten und mindestens 3 Minuten lang saubere Luft ansaugen.
Der Sauger schaltet sich plötzlich aus	Der Motorschutzschalter greift ein	Einstellung prüfen. Stromaufnahme des Motors prüfen. Den Behälter ausleeren. Wenden Sie sich, sofern erforderlich, an eine Vertragswerkstatt.
Keine Saugleistung	Sitzventil geschlossen	Prüfen und öffnen
	Motordrehung in falsche Richtung	Zwei der drei Phasenleiter im Stecker umklemmen.
Der Industriesauger verliert Staub	Die Filter sind zerrissen	Filter durch neue der gleichen Kategorie ersetzen.
Staubverlust am Saugrohr	Filter verstopft. Einer oder mehrere Magnetventile sind in der Reinigungsposition geblieben (Modell InfiniClean)	Den Sauger ausstellen, mindestens 15 Sekunden warten, bis das Gebläse stillsteht, dann wieder einschalten und mindestens 3 Minuten lang saubere Luft ansaugen. Falls nicht ausreichend, Filter austauschen.
Elektrostatistische Ladungen am Sauger	Fehlende oder wirkungslose Erdung	Alle Erdungsstellen prüfen. Insbesondere den Anschluss am Ansaugöffnung.

# Table des matières

<b>Mode d'emploi</b> .....	<b>3</b>
Sécurité de l'opérateur .....	3
Informations générales sur l'utilisation de l'aspirateur.....	3
Utilisations prévues .....	3
Utilisations inappropriées .....	3
Versions et variantes de fabrication .....	4
Classification conforme à la norme EN 60335-2-69 - Annexe AA.....	4
Émissions de poussières dans l'atmosphère .....	4
Recommandations générales.....	4
En cas d'accident ou de panne .....	4
Déclaration CE de conformité .....	4
<b>Description de l'aspirateur</b> .....	<b>5</b>
Composants de la machine et plaques .....	5
Options de transformation .....	5
Accessoires .....	5
Emballage et déballage.....	6
Déballage, manutention, emploi et stockage .....	6
Mise en service - raccordement au réseau électrique.....	6
Rallonges .....	7
Aspiration de substances sèches.....	7
Entretien et réparation.....	7
Données techniques VHW320 - VHW321.....	8
Dimensions.....	8
Données techniques VHW420 - VHW421 - VHW440 - VHW441 .....	9
Dimensions.....	9
Dispositifs de sécurité .....	10
Commandes, indicateurs et connexions .....	10
Contrôles avant la mise en marche.....	10
Mise en marche et arrêt .....	10
Fonctionnement.....	10
Nettoyage des filtres primaires.....	10
Nettoyage des filtres primaires à cartouche (InfiniClean).....	11
Arrêt d'urgence .....	11
Vidange de la cuve à poussières .....	11
Sac en plastique de récolte des poussières (uniquement classe L) .....	11
Versions pour poussières nuisibles à la santé .....	11
Sac en papier de récolte des poussières .....	11
Safe Bag pour collecte de poussière.....	11
Mode de remplacement des sacs de récolte des poussières dangereuses.....	11
À la fin du nettoyage.....	12
Entretien, nettoyage et décontamination.....	12
Démontage et remplacement des filtres primaires.....	12
Remplacement du filtre étoile principal .....	12
Remplacement des filtres primaires à cartouche - modèles avec système PullClean .....	13
Remplacement des cartouches (modèles InfiniClean).....	13
Remplacement du filtre absolu à l'aspiration.....	13
Remplacement du filtre absolu en soufflage .....	14
Réglage du temporisateur pour les machines équipées d'un capteur de las bouches d'aspiration .....	14
Contrôle et nettoyage ventilateur de refroidissement moteurs.....	14

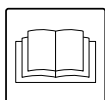
Contrôle des étanchéités.....	14
Mise au rebut.....	14
Schémas électriques .....	14
<b>Pièces détachées recommandées pour VHW320 - 321.....</b>	<b>16</b>
<b>Pièces détachées recommandées pour VHW420 - 421 - 440 .....</b>	<b>17</b>
<b>Dépannage .....</b>	<b>18</b>

# Mode d'emploi

Lire les instructions du mode d'emploi et observer les avertissements importants de sécurité repérés par la mention **AVERTISSEMENT !**

## Sécurité de l'opérateur

### AVERTISSEMENT !



**Avant de mettre l'appareil en service, lire absolument le mode d'emploi et le tenir à portée de main pour pouvoir le consulter en cas de besoin.**

**L'utilisation de l'aspirateur est réservée exclusivement au personnel expérimenté, formé et expressément chargé du fonctionnement.**

**Avant l'utilisation, les opérateurs doivent être instruits et formés à l'utilisation de l'appareil et des substances pour lesquelles il doit être utilisé, y compris la méthode sûre d'évacuation et d'élimination de la matière recueillie.**

### AVERTISSEMENT !

**Cet appareil ne doit pas être utilisé par des personnes (y compris des enfants) présentant des troubles psychiques, sensoriels ou mentaux ou ayant un degré d'instruction et de connaissance insuffisant, à moins qu'ils soient toujours surveillés par des personnes compétentes ou qu'ils aient reçu d'elles les instructions d'utilisation de l'appareil.**

**Les enfants doivent être surveillés afin qu'ils ne jouent pas avec l'appareil.**

## Informations générales sur l'utilisation de l'aspirateur

L'utilisation de l'aspirateur est soumise aux normes internationales en vigueur.

En plus des instructions du mode d'emploi et des règlements en vigueur dans le Pays où il est utilisé, pour la prévention des accidents il est nécessaire d'observer les règles techniques pour un travail sûr et correct (Législation relative à la sécurité sur le lieu de travail, Directive Communautaire 89 / 391 / CE et suivant).

Éviter tout travail pouvant porter atteinte à la sécurité des personnes, des choses et de l'environnement.

Observer les informations et les prescriptions de sécurité contenues dans ce manuel d'instructions.

## Utilisations prévues

Cet appareil convient pour l'emploi commercial, par exemple dans des hôtels, des écoles, des hôpitaux, des usines, des magasins, des bureaux, des résidences, pour l'emploi en location et de toute manière pour des emplois différents du simple usage domestique.

Cet appareil est adapté exclusivement aux travaux de nettoyage et de récupération de matière solide non inflammable dans des endroits internes et externes.

**AVERTISSEMENT** – Cette machine est adaptée exclusivement à l'aspiration à sec.

- Prévoir toujours un espace libre autour de l'appareil pour permettre un accès aisé aux commandes.

La machine a été conçue pour être utilisée par un seul opérateur.

Cet appareil est formé d'une unité d'aspiration motorisée, précédée d'une unité filtrante et munie d'une cuve pour la collecte de la matière aspirée.

## Utilisations inappropriées

### AVERTISSEMENT !

**Sont formellement interdits :**

- L'utilisation en plein air en cas de précipitations atmosphériques.
- L'utilisation de l'appareil sur des surfaces non planes et non horizontales.
- L'utilisation sans l'unité filtrante prévue par le fabricant.
- L'utilisation avec la bouche et/ou le tuyau d'aspiration tournés vers le corps humain.
- L'utilisation sans avoir installé la cuve de récupération.
- L'utilisation sans les abris, les protections et les dispositifs de sécurité installés par le fabricant.
- L'utilisation du convoyeur en bouchant partiellement ou totalement les prises d'air de refroidissement des composants intérieurs.
- L'utilisation de l'aspirateur couvert par des toiles en plastique ou en tissu.
- L'utilisation avec la bouche d'échappement d'air complètement ou partiellement fermée.
- L'utilisation dans des endroits exigus, qui ne permettent pas l'échange d'air.
- L'aspiration des matériaux suivants :
  1. Matières ardentes (braises, cendres chaudes, cigarettes allumées, etc.).
  2. Flammes libres.
  3. Gaz combustibles.
  4. Liquides inflammables, combustibles agressifs (essence, solvants, acides, solutions alcalines, etc.).
  5. Poussières/substances et/ou mélanges explosifs et à allumage spontané (poussières de magnésium ou d'aluminium, etc.).

**NB : Tout ce qui a été mentionné ci-dessus n'inclut pas l'utilisation dolosive et cette dernière est absolument interdite.**

F

## Versions et variantes de fabrication

### Versions



**AVERTISSEMENT !**

#### Classes d'empoussiérage.

*La version de cet aspirateur est adaptée aux poussières nuisibles à la santé :*

*classes L, M, H, il est adapté à l'aspiration de poussières dangereuses non combustibles/explosives conformément à la norme EN 60335-2-69, ann. AA.*

*Contrôler sur la plaque et sur l'étiquette apposée sur l'aspirateur la classe de risque de la poussière admise : L (risque modéré), M (risque moyen), H (risque élevé).*

#### [ REMARQUE ]

- *En cas de poussières nocives pour la santé, s'adresser aux autorités nationales préposées à la santé et la sécurité, et respecter les normatives nationales en vigueur pendant l'emploi et l'élimination.*
- *Les substances radio-actives ne font pas partie par définition du type de poussières nocives pour la santé, décrites plus haut.*

### Variantes

#### ATEX

#### [ REMARQUE ]

#### Variantes ATEX

*Pour ces variantes contacter le réseau commercial du constructeur.*

*Voir les instructions du mode d'emploi « ATEX » pour les convoyeurs industriels en version ATEX.*

Le constructeur est équipé d'aspirateurs spéciaux pouvant être utilisés dans des milieux à risque d'explosion. Ces variantes sont construites conformément aux directives et normes en vigueur. Les instructions supplémentaires relatives sont fournies avec la machine.

### Classification conforme à la norme EN 60335-2-69 - Annexe AA

Les appareils pour poussières nuisibles à la santé sont classés selon les catégories de poussières suivantes :

- **L** (risque modéré) adapté pour séparer la poussière avec une valeur limite d'exposition en fonction du volume occupé supérieur à 1 mg/m<sup>3</sup> ;
- **M** (risque moyen) pour séparer la poussière avec une valeur limite d'exposition en fonction du volume occupé non inférieur à 0,1 mg/m<sup>3</sup> ;
- **H** (risque élevé) pour séparer toutes les poussières avec une valeur limite d'exposition en fonction du volume occupé inférieur à 0,1 mg/m<sup>3</sup> incluant les poussières cancérigènes et pathogènes, dont l'amiante.

## Émissions de poussières dans l'atmosphère

Valeurs indicatives des performances :

- version de base (non adaptée à l'aspiration de poussières dangereuses) : retient au moins le 99 % de particules aspirées (voir EN60335-2-69, annexe AA) ;
- version pour poussières nocives pour la santé (classes L, M, H) :
  - L** : retient au moins le 99 % de particules aspirées (voir EN60335-2-69, annexe AA) ;
  - M** : retient au moins le 99,9 % de particules aspirées (voir EN60335-2-69, annexe AA) ;
  - H** : retient au moins le 99,995 % de particules aspirées (voir EN60335-2-69, annexe AA).

## Recommandations générales



**AVERTISSEMENT !**

*En cas d'urgence :*

- **Rupture du filtre**
- **Incendie**
- **Court-circuit**
- **Blocage du moteur**
- **Choc électrique**
- **etc.**

*Arrêter l'aspirateur, débrancher la fiche et demander l'intervention de personnel spécialisé.*

#### [ REMARQUE ]

*Vérifier les substances éventuellement admises et la zone de travail en cas d'aspirateur ATEX.*



**AVERTISSEMENT !**

*Les aspirateurs ne doivent pas être utilisés ou emmagasinés en plein air ou en présence d'humidité.*

Ne pas utiliser ces appareils dans des milieux corrosifs.

## En cas d'accident ou de panne

En cas d'accident ou si l'on détecte une panne dans l'aspirateur, débrancher l'appareil de l'alimentation électrique.

Si l'utilisateur entre en contact avec le produit aspiré, vérifier les avertissements indiqués dans la fiche technique de sécurité du produit même, qui doit être mise à disposition par l'employeur.

## Déclaration CE de conformité

Tout aspirateur est accompagné de sa Déclaration CE de conformité. Voir fac-simile dans la fig. 2.

#### [ REMARQUE ]

*La Déclaration de Conformité est un document de la plus haute importance qui doit être conservée avec le plus grand soin pour être disponible en cas de demande des Organismes de contrôle.*

# Description de l'aspirateur

## Composants de la machine et plaques

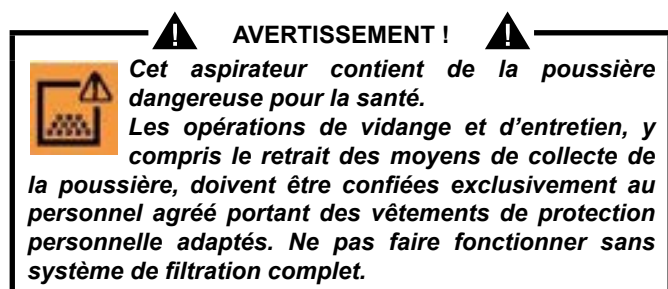
Figure 1

1. Plaque d'identification qui indique les données suivantes :
  - Raison sociale et adresse du fabricant
  - Utilisation prévue et modèle incluant la classe d'utilisation (L, M ou H)
  - Marquage CE
  - Caractéristiques techniques
  - Numéro de série
  - Année de fabrication
  - Poids (kg)
2. Plaque d'avertissement (Pour versions L, M, H)
3. Plaque du tableau sous tension Signale la mise sous tension indiquée sur la plaque à l'intérieur du tableau.
4. Vidange
5. Bouche
6. Vacuomètre
7. Cuve
8. Levier de décrochage de la cuve
9. Interrupteur d'activation et d'arrêt
10. Système de nettoyage de filtres PullClean
11. Leviers de fermeture de chapeau
12. Vanne à clapet

Figure 2

1. Étiquette classe L
2. Étiquette classe M
3. Étiquette classe H

Les étiquettes classes L et M contiennent des pictogrammes qui ont pour signification :



L'étiquette classe H indique en entier la mention figurant ci-dessus.

Cet aspirateur produit un fort flux d'air qui est aspiré par la bouche d'aspiration (5, Fig. 1) et est émis par le système d'échappement (4, Fig. 1). Après avoir mis le tuyau et les accessoires en place, vérifier la juste rotation du moteur.

L'aspirateur est équipé d'une soupape d'arrêt (clapet) qui empêche l'échappement d'air et la sortie de matériel du conteneur à poussière, même si le moteur électrique tourne dans le sens inverse.

Avant de mettre l'aspirateur en marche, brancher le tuyau d'aspiration dans la bouche et monter l'accessoire adapté au travail à effectuer sur l'extrémité du tuyau. Consulter le catalogue des accessoires ou contacter le Service Après-Vente du fabricant.

Le diamètre des tuyaux autorisés est indiqué dans le tableau des caractéristiques techniques.

L'aspirateur est équipé d'un filtre primaire qui permet le fonctionnement de la plupart des applications.

En plus du filtre primaire qui retient les poussières ordinaires, un filtre absolu en aspiration et / ou en soufflage de la machine à haut pouvoir filtrant peut être installé pour les poussières fines et nuisibles à la santé.

## Options de transformation

Pour les options de transformation, prière de contacter le réseau commercial du fabricant.

Les instructions pour l'installation des parties en option sont contenues dans les kits de transformation.

**⚠ AVERTISSEMENT ! ⚠**  
*Utiliser uniquement des options d'origine fournies et autorisées par le fabricant.*

## Accessoires

Plusieurs accessoires sont disponibles ; veuillez consulter le catalogue des accessoires du constructeur.

**⚠ AVERTISSEMENT ! ⚠**  
*Utiliser uniquement des accessoires d'origine fournis et agréés par le constructeur.*

**⚠ AVERTISSEMENT ! ⚠**  
*Variante ATEX : contacter le réseau commercial du constructeur.*

F

## Emballage et déballage

Éliminer les matériaux de l'emballage conformément à la législation en vigueur.

Figure 3

MODÈLE VHW320		A (mm)	B (mm)	C (mm)	kg
L - M - H		500	900	1360	86
ATEX	Z22	500	900	1360	86
ATEX	Z2	500	900	1360	91
IC		500	900	1630	107

MODÈLE VHW321		A (mm)	B (mm)	C (mm)	kg
L - M		500	900	1360	91
H		500	900	1360	96
ATEX	Z21	500	900	1360	99
ATEX	Z22	500	900	1360	91
ATEX	Z2	500	900	1360	96

MODÈLE VHW420		A (mm)	B (mm)	C (mm)	kg
STD		620	1050	1660	121
ATEX	Z22	620	1050	1660	121
IC		620	1050	1950	153
C		620	1050	1950	162

MODÈLE VHW421		A (mm)	B (mm)	C (mm)	kg
L - M		620	1050	1660	136
H		620	1050	1660	139
ATEX	Z21	620	1050	1660	149
ATEX	Z22	620	1050	1660	136

MODÈLE VHW440		A (mm)	B (mm)	C (mm)	kg
STD		620	1050	1660	134
IC		620	1050	1950	165
C		620	1050	1950	175

Modèle VHW441		A (mm)	B (mm)	C (mm)	kg
L - M		620	1050	1660	136
H		620	1050	1660	139
ATEX	Z21	620	1050	1660	149
ATEX	Z22	620	1050	1660	136

## Déballage, manutention, emploi et stockage

Travailler sur des surfaces plates et horizontales.

La portée du plan d'appui doit être adaptée au poids de l'aspirateur.

## Mise en service - raccordement au réseau électrique

### ⚠ AVERTISSEMENT ! ⚠

- Avant la mise en service, s'assurer que l'aspirateur n'ait subi aucun dégât apparent.
- Avant de brancher l'aspirateur au réseau, s'assurer que la tension indiquée sur la plaque corresponde à celle du réseau.
- Brancher la fiche du câble de connexion dans une prise avec contact / raccordement de mise à la terre installé correctement. S'assurer que l'aspirateur soit éteint.
- Les fiches et les connecteurs des câbles de connexion au réseau doivent être protégés contre les éclaboussures d'eau.
- Contrôler si le branchement au réseau électrique est correct.
- N'utiliser que des aspirateurs dont les câbles de connexion au réseau électrique sont en parfait état (si le câble est endommagé, il y a risque d'électrocution !).
- Vérifier régulièrement l'absence de dommages et de signes d'usure, déchirures ou vieillissement du câble de branchement au réseau.

### ⚠ AVERTISSEMENT ! ⚠

- Pendant le fonctionnement éviter de :
- Piétiner, écraser, tirer ou endommager le câble de connexion au réseau électrique.
  - Débrancher le câble simplement en retirant la fiche (ne pas tirer sur le câble électrique).
  - En cas de remplacement du câble d'alimentation électrique, le remplacer par un câble d'origine du même type : FROR, il en va de même si l'on utilise une rallonge.
  - Le câble d'alimentation doit être remplacé par le Service après-vente du constructeur ou par du personnel qualifié équivalent.

## Rallonges

Si l'on utilise une rallonge, faire attention à la section qui doit être adaptée au courant absorbé et au degré de protection de l'aspirateur.



### AVERTISSEMENT !



**Variante ATEX : quand on aspire des poussières inflammables, on ne peut pas utiliser de rallonges, ni de dispositifs électriques à brancher, ni d'adaptateurs.**

Section minimum des câbles de la rallonge :

Longueur maximum = 20 m

Câble = FROR

P. max (kW)	1,5	3	5
Section minimum (mm <sup>2</sup> )	1,5	2,5	4



### AVERTISSEMENT !



**Les prises, les fiches, les connecteurs et la pose du câble de la rallonge doivent être tels à maintenir le degré de protection IP indiqué sur la plaque de l'aspirateur.**



### AVERTISSEMENT !



**La prise d'alimentation de l'aspirateur doit être protégée par un disjoncteur différentiel à limitation du courant de défaut, qui coupe l'alimentation quand le courant dispersé vers la terre dépasse les 30 mA pendant 30 m/s, ou par un circuit de protection équivalent.**



### AVERTISSEMENT !



**Ne jamais pulvériser d'eau sur l'aspirateur : ceci est dangereux pour les personnes et risque de créer un court-circuit de l'alimentation.**



### AVERTISSEMENT !



**Respecter les consignes de sécurité relatives aux matières aspirées.**

## Aspiration de substances sèches

### [ REMARQUE ]

*Les filtres fournis et le sac de collecte, s'ils sont prévus, doivent être mis en place correctement.*



### AVERTISSEMENT !



**Respecter les consignes de sécurité relatives aux matières aspirées.**

## Entretien et réparation



### AVERTISSEMENT !



**Avant d'effectuer des travaux de nettoyage ou d'entretien et pendant le remplacement des pièces ou la reconversion d'appareil à une autre exécution / variante, débrancher l'aspirateur de la source d'alimentation ; la fiche doit être enlevée de la prise.**

- S'en tenir aux travaux d'entretien décrits dans ce mode d'emploi.
- N'utiliser que des pièces détachées d'origine.
- Ne pas apporter de modifications à l'aspirateur.

**Si ces indications ne sont pas respectées, votre sécurité peut être compromise. En outre, la déclaration CE de conformité émise avec l'appareil n'est plus valable.**



## Données techniques VHW320 - VHW321

Paramètre	Unité de mesure	VHW320IC	VHW320	VHW321
Classe de poussières		-	L - M - H	
Tension (50 Hz)	V	400	400	400
Puissance	Kw	1,5	1,5	1,5
Puissance (EN 60335-2-69) (50 Hz)	Kw	1,4	1,4	1,4
Puissance (VHW.. Z21 - VHW.. Z2)	Kw	-	2,2	2,2
Puissance (VHW.. Z22)	Kw	-	1,6	1,6
Niveau de pression sonore (L <sub>pf</sub> ) (EN60335-2-69) (1)	dB(A)	60	60	61
Vibration, a <sub>h</sub>	m/s <sup>2</sup>	≤2,5		
Protection	IP	55	55	55 / 65 (**)
Protection électrique	Classe	F	F	F
Classe d'isolation du moteur	Classe	F	F	F
Capacité de la cuve	L	25	25	25
Bouche d'aspiration (diamètre)	mm	50	50	50
Dépression maximum avec soupape de limitation (VHW.. L/M/H)	hPa - mbar	185	185	185
Dépression maximum avec soupape de limitation (VHW..Z21 - VHW.. Z2)	hPa - mbar	-	-	170
Dépression maximum avec soupape de limitation (VHW..Z22)	hPa - mbar	-	200	200
Débit d'air maximum (sans tuyau ni réductions)	m <sup>3</sup> /h - L/min'	192 - 3200	192 - 3200	192 - 3200
Débit d'air maximum (avec tuyau, longueur : 3 m, diamètre : 40 mm)	m <sup>3</sup> /h - L/min'	160 - 2470	160 - 2670	160 - 2670
Tuyaux autorisés	mm	40 - 50	40	40
Surface de filtre primaire à cartouche	m <sup>2</sup>	1,5	1	1
Surface de filtre absolu « H » à l'aspiration	m <sup>2</sup>	-	1,1	1,1
Rendement du filtre absolu (EN 1822)	%	-	99,995 (H14)	99,995 (H14)
Surface du filtre absolu en soufflage	m <sup>2</sup>	1,1	1,1	1,1
Rendement filtre absolu en soufflage (EN1822)	%	99,995 (H14) - 99,9995 (U15)		

## Dimensions

Figure 4

Modèle	VHW320		VHW321		
	L - M - H - Z22	IC	L - M - H - Z22	Z2	Z21
A (mm)	1170	1370	1170		1170
B (mm)	780	800	735		
C (mm)	440	440	440		
Masse (kg)	73	94	83	88	91

■ Conditions de stockage :	T : -10°C ÷ +40°C	Humidité : 85%
■ Conditions de fonctionnement :	Altitude maximum : 800 m (jusqu'à 2 000 m avec performances réduites)	
	T : -10°C ÷ +40°C	Humidité : 85%

## Données techniques VHW420 - VHW421 - VHW440 - VHW441

Paramètre	Unité de mesure	VHW420	VHW420C	VHW420IC	VHW421	VHW440	VHW440C	VHW440IC	VHW441
Classe de poussières	-	-	-	-	L - M - H	-	-	-	L - M - H
Tension (50 Hz)	V	400							
Puissance	Kw	2,2				4			
Puissance (EN 60335-2-69) (50 Hz)	Kw	2,1				2,7			
Puissance (VHW.. Z21 - VHW..Z2)	Kw	-			4	-			
Puissance (VHW.. Z22)	Kw	2,2	-	-	2,2	4	4	-	4
Niveau de pression sonore (Lpf) (EN60335-2-69) (1)	dB(A)	63			65	67			
Vibration, a <sub>n</sub>	m/s <sup>2</sup>	≤2,5							
Protection	IP	55			55 / 65 (**)	55			55 / 65 (**)
Protection électrique	Classe	F							
Classe d'isolation du moteur	Classe	F							
Capacité de la cuve	L	46							
Bouche d'aspiration (diamètre)	mm	70			70/50 (***)	70			70/50 (***)
Dépression maximum (VHW.. L/M/H)	hPa - mbar	190				230			
Dépression maximum (VHW..Z21 - VHW.. Z2)	hPa - mbar	-			210	-			-
Dépression maxi. (VHW..Z22)	hPa - mbar	190	-	-	190	200	-	-	200
Débit d'air maximum (sans tuyau ni réductions)	m <sup>3</sup> /h - L/min'	306 - 5100				420-7000			
Débit d'air maximum (avec tuyau, longueur : 3 m, diamètre : 50 mm)	m <sup>3</sup> /h - L/min'	237 - 3950				280-4670			
Tuyaux autorisés	mm	70 - 50							
Surface de filtre primaire à cartouche	m <sup>2</sup>	2	5,25	2,5	2	2	5,25	2,5	2
Surface de filtre absolu « H » à l'aspiration	m <sup>2</sup>	-	3,5	3,5	2,1	2,1	3,5		
Rendement du filtre absolu (EN 1822)	%	-	99,995 (H14)	-	99,995 (H14)	99,995 (H14)			
Surface du filtre absolu en soufflage	m <sup>2</sup>	2,1							
Rendement filtre absolu en soufflage (EN1822)	%	99,995 (H14)							

(\*) Uniquement pour les versions « L » (\*\* VHW.. Z21 (\*\*\*) Uniquement pour les versions « M-H »

(1) Incertitude de mesures KpA <1,5 dB(A). Valeur d'émissions sonores conformes à EN-60335-2-69

## Dimensions

Figure 4

Modèle	VHW420			VHW421						VHW440			VHW441					
	STD	IC	C	Z21		Z22		STD	IC	C	Z21		Z22					
				L/M	H	L/M	H				L/M	H	L/M	H	L/M	H		
A (mm)	1390	1730	1560	1390						1390	1730	1560	1390					
B (mm)	970																	
C (mm)	540																	
Masse (kg)	100	133	135	113	118	113	118	113	118	113	143	153	113	118	113	118	113	118

■ Conditions de stockage :	T : -10°C ÷ +40°C	Humidité : 85%
■ Conditions de fonctionnement :	Altitude maximum : 800 m (jusqu'à 2 000 m avec performances réduites)	
	T : -10°C ÷ +40°C	Humidité : 85%

## Dispositifs de sécurité

Figure 5

1. Unité d'aspiration
2. Soupape de limitation
3. Clapet

**AVERTISSEMENT !**

**Ne pas modifier le réglage de la vanne de limitation.**

## Commandes, indicateurs et connexions

Figure 6

1. Levier de décrochage cuve à poussières
2. Levier de blocage de roue
3. Système de nettoyage de filtres PullClean
4. Vacuomètre
5. Interrupteur général
6. Fiche électrique d'alimentation
7. Poignée
8. Vanne à clapet
9. Interrupteur de mise en marche (version avec tableau électrique)
10. Interrupteur d'arrêt (version avec tableau électrique)

## Contrôles avant la mise en marche

Figure 7

1. Bouche

Avant la mise en marche, contrôler :

- que les filtres sont présents
- que les serrages sont bloqués
- que le tuyau d'aspiration et les accessoires sont installés correctement dans la bouche d'aspiration (1)
- que le sac ou le conteneur à poussière sont présents, s'ils sont prévus.

**AVERTISSEMENT !**

**Ne pas aspirer avec un élément filtrant défectueux.**

## Mise en marche et arrêt

Figure 8

**AVERTISSEMENT !**

**Avant de mettre l'aspirateur en marche, bloquer les freins des roues (1).**

- Tourner le interrupteur (2) sur « I » pour la mise en marche.
- Tourner le interrupteur sur « 0 » pour l'arrêt.

### Versions avec tableau électrique

Tourner l'interrupteur (3) sur « I » et appuyer sur l'interrupteur de mise en marche (4).

Si la machine est équipée d'un capteur de las bouches d'aspiration, l'aspiration commencera automatiquement, après avoir effectué la procédure ci-dessus, lorsque la première bouche sera ouverte par l'opérateur.

La machine s'arrêtera deux minutes après la fermeture de la dernière bouche par l'opérateur. Pour arrêter immédiatement la machine, appuyer sur l'interrupteur d'arrêt (5).

**AVERTISSEMENT !**

**Des démarrages trop fréquents de la machine peuvent endommager le moteur ; il est conseillé de ne pas modifier le temps de déclenchement du capteur situé sur las bouches d'aspiration.**

## Fonctionnement

### Contrôle du sens de rotation du moteur de l'unité d'aspiration

Vérifier le fonctionnement de l'aspirateur en mettant la main sur la bouche d'aspiration.

Si l'aspirateur n'aspire pas d'air, le sens de rotation du moteur n'est pas correct ; débrancher la machine du secteur électrique et inverser deux des trois câbles de phase dans la fiche électrique.

Figure 9

Vacuomètre (2) : zone verte (3), zone rouge (1)

Vérification de la vitesse correcte de l'air :

- pendant la marche, l'aiguille du vacuomètre doit rester dans la zone verte (3) afin de garantir que la vitesse de l'air aspiré ne descende pas sous la valeur de sécurité de 20 m/s ;
- si l'aiguille est dans la zone rouge (1), cela signifie que la vitesse de l'air dans le tuyau d'aspiration est inférieure à 20 m/s et que l'aspirateur ne fonctionne pas en conditions de sécurité. Il faut nettoyer ou remplacer les filtres.
- en conditions normales de fonctionnement, fermer le tuyau d'aspiration, l'aiguille du vacuomètre doit passer de la zone verte (3) à la zone rouge (1).

**AVERTISSEMENT !**

**Si l'aspirateur est de classe M et H, utiliser seulement des tuyaux dont le diamètre est conforme aux indications du tableau « Caractéristiques Techniques ». Ceci afin d'éviter que la vitesse de l'air dans le tuyau d'aspiration descende sous les 20 m/s.**

**AVERTISSEMENT !**

**Pendant le fonctionnement contrôler toujours que l'aiguille du vacuomètre reste dans la zone verte (3). En cas de problèmes, voir le chapitre « Recherche des pannes ».**

## Nettoyage des filtres primaires

Figure 9-10

En fonction de la quantité de matière aspirée, si l'aiguille du vacuomètre passe de la zone verte (3, Fig. 9) à la zone rouge (1, Fig. 9) il faut nettoyer les filtres primaires en fermant la vanne à clapet (1, Fig. 10) et en actionnant le PullClean (2, Fig. 10), lorsque la machine est en marche.

Si la machine est équipée d'un filtre étoile, éteindre l'aspirateur et secouer le filtre primaire en tournant le pommeau (4, Fig 16).

**AVERTISSEMENT !**

**Arrêter l'aspiration avant de secouer. Ne pas secouer quand la machine est en marche, car le filtre peut s'endommager.**

Avant la remise en marche attendre que la poussière ait le temps de se déposer.

Si, malgré le secouage, l'aiguille reste dans la zone rouge (1, Fig. 9), il faut remplacer l'élément filtrant (voir le paragraphe « Remplacement du filtre primaire »).

## Nettoyage des filtres primaires à cartouche (InfiniClean)

Figure 11

1. Solénoïdes pour le nettoyage des filtres
2. Cartouches filtrantes
3. Minuteur

Les cartouches filtrantes (2) servent à filtrer l'air aspiré. L'aspirateur est équipé de solénoïdes (1) qui permettent le nettoyage cyclique des cartouches filtrantes (2) en déviant l'air expulsé par la soufflerie. Le système entièrement automatique garantit la continuité du travail. Il est piloté par un temporisateur cyclique (3) qui permet le réglage des intervalles T0, T1, T2 définissant le cycle de nettoyage.

### ⚠ AVERTISSEMENT ! ⚠

*Le réglage des intervalles du cycle en usine permet un meilleur nettoyage dans la plupart des cas. C'est pourquoi il est conseillé de maintenir ce réglage d'origine sans jamais tenter de les modifier. Le cas échéant, en cas d'utilisations particulièrement lourdes (ex. collecte de poussière extrêmement fine en très grande quantité, dépassant les 3 kg par minute), il est possible de modifier les intervalles de cycle, en suivant les instructions du Service Manual, disponible auprès du service après-vente du constructeur.*

## Arrêt d'urgence

Tourner le interrupteur général sur « 0 ».

## Vidange de la cuve à poussières

Avant d'arrêter l'aspirateur et de vider la cuve il est conseillé de nettoyer les filtres (voir « Nettoyage des filtres primaires »).

### ⚠ AVERTISSEMENT ! ⚠

- *Pendant ces travaux, veiller à ne pas soulever de poussière. Porter un masque P3, des vêtements et gants de protection (EPI) adaptés à la classe de risque de la poussière aspirée, en se référant à la législation en vigueur.*
- *Avant d'effectuer ces travaux éteindre la machine et débrancher la fiche de la prise de courant.*
- *Contrôler la classe de l'aspirateur.*

## Sac en plastique de récolte des poussières (uniquement classe L)

Pour la récolte des poussières on peut utiliser un sac en plastique adapté au type de poussière recueillie [voir (1) Fig. 12].

Dans ce cas la machine doit être équipée d'accessoires optionnels [dépresseur (3) et grille (2), Fig. 12].

## Versions pour poussières nuisibles à la santé

- Classes L, M, H adaptées à l'aspiration de poussières nuisibles à la santé et / ou cancérogènes (classe H)

## Sac en papier de récolte des poussières

Les aspirateurs de classe M sont fournis avec un sac à collecte de poussière (\*) (Fig. 13).

L'aspirateur de classe M doit être utilisé toujours avec ce sac installé. L'absence d'installation du sac ou une installation incorrecte peuvent impliquer des risques pour la santé.

## Safe Bag pour collecte de poussière

Les aspirateurs de classe M sont fournis avec un sac à collecte de poussière (\*) (Fig. 14). Les aspirateurs ATEX Z22, Z2, Z21 sont fournis avec un sac antistatique à collecte de poussière (\*). L'aspirateur de classe H doit être utilisé toujours avec ce sac installé. L'absence d'installation du sac ou une installation incorrecte peuvent impliquer des risques pour la santé.

(\*) Pour les codes, voir le tableau « Pièces détachées conseillées »

## Mode de remplacement des sacs de récolte des poussières dangereuses

### ⚠ AVERTISSEMENT ! ⚠

- *Ces opérations peuvent être effectuées, dans le respect des lois en vigueur, uniquement par du personnel formé et spécialisé qui doit porter des vêtements de protection appropriés.*
- *Pendant ces travaux, veiller à ne pas soulever de poussière. Porter un masque de protection P3.*
- *En cas de poussières dangereuses et/ou nuisibles à la santé, utiliser exclusivement les sacs indiqués par le fabricant (voir « Pièces détachées conseillées »).*
- *L'élimination du récipient et / ou du sac de récolte doit être fait par du personnel formé et dans le respect des lois en vigueur.*

## Mode de remplacement du sac en papier (Fig. 13)

- Fermer la bouche à l'aide du bouchon prévu à cet effet (1) et de la vanne à clapet (1, Fig. 15).
- Décrocher la cuve à poussières.
- Détacher le sac et le fermer à l'aide du bouchon prévu à cet effet (2), comme indiqué sur la figure 13.
- Mettre un nouveau sac en veillant à introduisant la bouche d'aspiration dans le sac jusqu'à dépasser le bord (3) pour en garantir l'étanchéité.
- Remettre la cuve à poussière dans l'aspirateur.

## Mode de remplacement du Safe Bag pour aspirateurs de classe H (Fig. 14)

- Enlever et placer le tuyau d'aspiration dans un endroit sûr et sans poussière.
- Fermer la bouche à l'aide du bouchon prévu à cet effet (1) et de la vanne à clapet (1, Fig. 15).
- Décrocher la cuve à poussières.
- Fermer le Safe Bag en tirant sur la fermeture à « guillotine » (2).
- Fermer hermétiquement le sac en plastique en utilisant le collier prévu à cet effet (3).
- Avec le ruban adhésif (4) fermer le fond du sac en plastique.
- Détacher l'attache spéciale (5) du sac de la bouche d'aspiration.
- Mettre un nouveau sac de sécurité en introduisant la bouche d'aspiration dans l'attache du sac pour en garantir l'étanchéité.
- Enrouler le sac en plastique autour de la paroi externe du conteneur à poussière.
- Remettre la cuve à poussière dans l'aspirateur.

F

## À la fin du nettoyage

- Arrêter l'aspirateur et débrancher la fiche de la prise.
- Enrouler le câble de connexion dans le support sur la poignée.
- Vider la cuve de récupération en suivant les instructions indiquées au paragraphe « Vidange de la cuve à poussières ».
- Nettoyer l'aspirateur comme prévu au paragraphe « Entretien, nettoyage et décontamination ».
- Si des substances agressives ont été aspirées, laver la cuve à l'eau courante.
- Déposer l'appareil dans un local sec, hors de la portée de personnes non autorisées.
- Pour le transport et quand l'aspirateur n'est pas utilisé (en particulier dans le cas des aspirateurs de classe M et H), fermer la vanne à clapet (1, Fig. 15) et la bouche d'aspiration avec le bouchon (2, Fig. 15) prévu à cet effet.

## Entretien, nettoyage et décontamination

**AVERTISSEMENT !**  
*Pour garantir le niveau de sécurité de l'appareil, on n'admet que les pièces détachées d'origine fournies par le fabricant.*

**AVERTISSEMENT !**  
*Les précautions décrites ci-dessous doivent être appliquées pendant toutes les opérations d'entretien, y compris le nettoyage et le remplacement des filtres primaire et absolu.*

- En ce qui concerne son entretien par l'utilisateur, l'appareil doit être démonté, nettoyé et révisé, pour autant que cela soit raisonnablement applicable sans faire courir de risques au personnel d'entretien et au reste du personnel. Les précautions appropriées incluent la décontamination avant le démontage, les conditions de ventilation filtrée de l'air purgé de la pièce où est démonté l'appareil, le nettoyage de la zone d'entretien et une protection adéquate du personnel.
- Dans le cas d'appareils de classe H et de classe M, l'extérieur de l'appareil doit être décontaminé en utilisant des méthodes de nettoyage par aspiration, dépoussiéré ou traité avec scellement avant d'être porté hors d'une zone dangereuse.  
 Toutes les parties de l'appareil doivent être considérées comme contaminées quand elles sont enlevées de la zone dangereuse. Des précautions doivent être prises pour prévenir la dispersion de la poussière.  
 Quand on effectue des opérations d'entretien ou de réparation, tous les éléments contaminés qui ne peuvent pas être nettoyés correctement doivent être éliminés. Ces éléments doivent être éliminés dans des sachets imperméables conformément aux règlements applicables dans le respect des législations locales d'élimination de ces matières.  
 Cette procédure doit être respectée pour l'élimination des filtres (primaire, absolu et en soufflage).  
 Les compartiments qui ne sont pas étanches à la poussière doivent être ouverts avec des outils appropriés (tournevis, clés, etc.) et soigneusement nettoyés.  
 Au moins une fois par an, faire exécuter un contrôle par le fabricant ou par son personnel après-vente technique. Par exemple : Contrôler les filtres à air pour vérifier l'étanchéité à l'air de l'aspirateur et contrôler le fonctionnement du boîtier électrique de commande.

### **AVERTISSEMENT !**

*Notamment, sur les aspirateurs de Classe H, l'efficacité de la filtration de l'appareil devrait être contrôlée au moins une fois par an, voire plus souvent si la législation nationale l'impose. La méthode d'essai pour vérifier le rendement du filtre de l'aspirateur est spécifiée dans la normative EN 60335-2-69, par. AA.22.201.2. Si le test n'est pas satisfaisant, il devra être répété après avoir remplacé le filtre de classe H.*

## Démontage et remplacement des filtres primaires

### **AVERTISSEMENT !**

*Quand l'aspirateur traite des substances dangereuses, les filtres sont contaminés. Par conséquent, il faut :*

- *procéder avec prudence pour éviter la dispersion de poussière et / ou de la matière aspirée ;*
- *placer le filtre démonté et / ou remplacé dans un sac imperméable en plastique ;*
- *le refermer hermétiquement ;*
- *éliminer le filtre conformément aux lois en vigueur.*

### **AVERTISSEMENT !**

*Le remplacement des filtres ne doit pas être effectué avec imprudence. Il doit être remplacé par un filtre ayant les mêmes caractéristiques, une surface filtrante identique et appartenant à la même catégorie. Dans le cas contraire, on risque de compromettre le bon fonctionnement de l'aspirateur.*

### **AVERTISSEMENT !**

*Pendant ces travaux, veiller à ne pas soulever de poussière. Porter un masque P3, des vêtements et gants de protection (EPI) adaptés à la classe de risque de la poussière aspirée, en se référant à la législation en vigueur.*

## Remplacement du filtre étoile principal

Figure 16

1. Tuyau d'aspiration
2. Leviers de déblocage
3. Couvercle de fermeture

Pendant ces travaux, veiller à ne pas soulever de poussière. Porter un masque P3, des vêtements et gants de protection (EPI) adaptés à la classe de risque de la poussière aspirée, en se référant à la législation en vigueur.

Avant d'effectuer ces travaux éteindre la machine et débrancher la fiche de la prise de courant.

- Enlever le tuyau d'aspiration (1).
- Agir sur un des deux leviers (2) pour enlever le couvercle (3) avec le filtre primaire.
- Extraire le filtre usé de la cage e de la bague porte filtre.
- Monter le nouveau filtre et le bloquer à la cage et à la bague porte filtre au moyen des colliers spécifiques.
- Effectuer les opération de démontage dans l'ordre inverse pour monter le couvercle / filtre primaire dans la cuve d'aspiration.
- Éliminer le filtre conformément aux lois en vigueur.

## Remplacement des filtres primaires à cartouche - modèles avec système PullClean

Figure 17

1. Tuyau d'aspiration
2. Leviers de déblocage
3. Chapeau
4. Support des filtres
5. Joint d'étanchéité
6. Filtres à cartouche

Avant d'effectuer ces travaux éteindre la machine et débrancher la fiche de la prise de courant.

- Enlever le tuyau d'aspiration (1).
- Agir sur un des leviers (2) pour démonter le couvercle (3).
- Extraire le support des filtres (4).
- Démonter les filtres (6) du support en les dévissant dans le sens contraire aux aiguilles d'une montre.
- Monter les nouveaux filtres (6) en les vissant dans le sens des aiguilles d'une montre et vérifier que le joint (5) ne soit pas cassé ou lacéré ; dans ce cas, le remplacer.
- Effectuer les opérations de démontage dans l'ordre inverse pour monter le couvercle et le support des filtres primaires dans le latéral.
- Éliminer les filtres conformément aux lois en vigueur.

### [ REMARQUE ]

*Les cartouches doivent être serrées à fond manuellement, en vérifiant que le joint sur la cartouche soit serré contre le support supérieur. Dans tous les cas, ne pas appliquer un couple de serrage de plus de 12 Nm.*

En cas de besoin, contacter le service après-vente du constructeur.

## Remplacement des cartouches (modèles InfiniClean)

Figure 18

1. Connecteur
2. Tuyau d'aspiration
3. Tuyau de soufflage
4. Tuyau de soufflage
5. Leviers de déblocage
6. Groupe InfiniClean
7. Filtres à cartouche

### ⚠ AVERTISSEMENT ! ⚠

**Remonter avec prudence en prenant garde de ne pas se prendre les mains entre le groupe InfiniClean et la cuve. Porter des gants de protection contre les risques mécaniques (EN 388) avec un niveau de protection CAT II.**

Avant d'effectuer ces travaux éteindre la machine et débrancher la fiche de la prise de courant.

- Démonter le connecteur (1).
- Enlever le tuyau d'aspiration (2).
- Démonter le tuyau de soufflage (3).
- Agir sur les leviers (4) pour démonter le groupe InfiniClean (5) avec les protections des filtres.
- Démonter les anciens filtres (6) des protections en les dévissant dans le sens contraire aux aiguilles d'une montre.
- Monter les nouveaux filtres (6) dans les protections en les vissant dans le sens des aiguilles d'une montre.
- Procéder en sens inverse pour remonter à nouveau le groupe InfiniClean dans la cuve d'aspiration.

- Éliminer les filtres conformément aux lois en vigueur.

### [ REMARQUE ]

*Les cartouches doivent être serrées à fond manuellement, en vérifiant que le joint sur la cartouche soit serré contre le support supérieur. Dans tous les cas, ne pas appliquer un couple de serrage de plus de 12 Nm.*

## Remplacement du filtre absolu à l'aspiration

### ⚠ AVERTISSEMENT ! ⚠

**Pendant ces travaux, veiller à ne pas soulever de poussière. Porter un masque P3, des vêtements et gants de protection (EPI) adaptés à la classe de risque de la poussière aspirée, en se référant à la législation en vigueur.**

### ⚠ AVERTISSEMENT ! ⚠

**Ne pas réutiliser le filtre absolu une fois qu'il a été démonté de l'aspirateur.**

Figure 19

1. Pommeau
2. Bras
3. Pommeau
4. Cuve
5. Filtre absolu
6. Bague pour le sac
7. Sac pour le filtre

### ⚠ AVERTISSEMENT ! ⚠

**Remonter avec prudence en prenant garde de ne pas se coincer les mains. Porter des gants de protection contre les risques mécaniques (EN 388) avec un niveau de protection CAT II.**

Avant d'effectuer ces travaux, éteindre l'aspirateur et débrancher la fiche de la prise de courant.

- Desserrer le pommeau (1) et tourner le bras (2) dans le sens contraire aux aiguilles d'une montre pour sortir la cuve (4) de la machine et le bloquer en vissant le pommeau (1) à nouveau.
- Dévisser le pommeau (3) de façon à dégager le filtre absolu (5).
- Laisser tomber le filtre absolu dans le fond du sac (7).
- Fermer le sac au moyen des colliers prévus à cet effet et couper.
- Insérer le nouveau filtre absolu (5) dans le nouveau sac (7) avec la bride tournée vers le haut.
- Fixer le nouveau sac (7) à la cuve (4) au moyen de la nouvelle bague pour sac (6).
- Décrocher l'ancienne bague pour sac (6) avec le sac (7) de la cuve (4) et le déplacer sur la bride du filtre.
- Renverser le filtre absolu (5) dans le sac (7) de façon à déplacer l'extrémité de l'ancien sac et la bague en caoutchouc correspondante dans la partie inférieure du sac.
- Soulever le filtre absolu (5) du fond du sac et le placer dans la cuve (4), visser légèrement le pommeau (3) de façon que le filtre absolu (5) soit supporté.

F

- Enrouler le sac (7) de façon à faire sortir l'air et à l'aplatir le plus possible sous la bride du filtre absolu (5).
- Terminer le blocage du filtre absolu (5) en serrant le pommeau (3).
- Desserrer le pommeau (1), tourner le bras (2) dans le sens des aiguilles d'une montre pour faire rentrer la cuve (4) dans la machine, puis bloquer le bras (2) au moyen du pommeau (1).

## Remplacement du filtre absolu en soufflage

**⚠ AVERTISSEMENT ! ⚠**

*Pendant ces travaux, veiller à ne pas soulever de poussière. Porter un masque P3, des vêtements et gants de protection (EPI) adaptés à la classe de risque de la poussière aspirée, en se référant à la législation en vigueur.*

**⚠ AVERTISSEMENT ! ⚠**

*Ne pas réutiliser le filtre absolu une fois qu'il a été démonté de l'aspirateur.*

Figure 20

1. Pommeau
2. Cuve
3. Filtre absolu

**⚠ AVERTISSEMENT ! ⚠**

*Remonter avec prudence en prenant garde de ne pas se coincer les mains. Porter des gants de protection contre les risques mécaniques (EN 388) avec un niveau de protection CAT II.*

Avant d'effectuer ces travaux, éteindre l'aspirateur et débrancher la fiche de la prise de courant.

- Dévisser le pommeau (1) et enlever le couvercle (2).
- Extraire le filtre absolu (3) et le positionner dans un sac en plastique, le fermer hermétiquement et l'éliminer conformément aux lois en vigueur.
- Introduire un nouveau filtre absolu (3) ayant la même capacité de filtration.
- Remonter le couvercle (2) en le bloquant à l'aide du pommeau (1).

## Réglage du temporisateur pour les machines équipées d'un capteur de las bouches d'aspiration

Le temps de déclenchement du capteur installé sur les machines avec démarrage à las bouches, peut être ajusté : valeur minimale une seconde, valeur maximale dix minutes (réglage d'usine est de 2 minutes).

Pour effectuer le réglage, utiliser le bouton de réglage principal (KT1, Fig. 28) située à l'intérieur du tableau électrique.

## Contrôle et nettoyage ventilateur de refroidissement moteurs

Afin d'éviter la surchauffe du moteur électrique, en particulier quand on travaille dans des zones poussiéreuses, effectuer périodiquement le nettoyage du ventilateur de refroidissement du moteur.

## Contrôle des étanchéités

Figure 21

### Contrôle des tuyauteries

Contrôler le bon état et la bonne fixation des tuyaux de raccordement.

Si les tuyaux sont endommagés, cassés ou si les connexions aux raccords sont desserrés, il faut remplacer les tuyaux.

En cas d'aspiration de matières collantes contrôler le long du tuyau, dans la bouche et sur le déflecteur de la chambre filtrante car ils auront tendance à s'obstruer.

Pour le nettoyage racler l'intérieur de la bouche (1) et enlever la matière qui s'est déposée comme indiqué dans la figure.

### Vérification de l'étanchéité de la chambre filtrante

Figure 22

Si le joint d'étanchéité (2) entre la cuve (3) et la chambre filtrante (1) est déchiré, fissuré etc., remplacer le joint (2).

## Mise au rebut

Figure 23

Un équipement marqué d'un symbole de poubelle avec roues barrée d'une croix indique que cet équipement électrique et électronique usagé ne doit pas être jeté avec les ordures ménagères non séparées. Pour éviter des effets négatifs sur la santé humaine et l'environnement, l'équipement doit être déposé séparément aux points de collecte désignés.

Les utilisateurs d'équipements ménagers électriques et électroniques doivent utiliser les systèmes de collecte municipaux. Veuillez noter que les équipements électriques et électroniques utilisés dans le commerce ne doivent pas être éliminés via des systèmes de collecte d'ordures municipaux. Nous serons heureux de vous donner des informations concernant des options d'élimination appropriées

## Schémas électriques

### Version de base

Figure 25

1. Fiche
2. Unité d'aspiration
3. Interrupteur automatique

Opé- ration	Composant	Code	
		VHW320	VHW321
Q1	Interrupteur automatique	4083901536	
	Boîte pour Q1	Z8 39932	Z8 39969

Opé- ration	Composant	Code		
		VHW420	VHW421	VHW440
Q1	Interrupteur automatique	4083901538		4083901540
	Boîte pour Q1	Z8 39332	Z8 39969	Z8 39932

**Modèle InfiniClean**

**Figure 26**

1. Fiche
2. Unité d'aspiration
3. Interrupteur automatique
4. Minuteur

Opé- ration	Composant	Code	
		VHW320IC VHW420IC	VHW440IC
Q1	Interrupteur automatique	Z8 39679 + Z8 39687	Z8 39680 + Z8 39687
	Boîte pour Q1	Z8 39932	
A1	Minuteur	4083901505	
TR1	Transforma- teur	Z58 39702	

**Modèle avec kit cartouches**

**Figure 27**

1. Fiche
2. Unité d'aspiration
3. Interrupteur automatique
4. Minuteur

Opé- ration	Composant	Code	
		VHW420C	VHW440C
Q1	Interrupteur automatique	Z8 39679 + Z8 39687	Z8 39680 + Z8 39687
	Boîte pour Q1	Z8 391165	
A1	Minuteur	4083901616	
TS2	Transforma- teur	Z8 391050	

**Modèle Atex Z21 - Z2**

**Figure 25**

1. Fiche
2. Unité d'aspiration
3. Interrupteur automatique

Opé- ration	Composant	Code	
		VHW321	VHW421
Q1	Interrupteur automatique	4083901537	4083901539
	Boîte pour Q1	4083901587	

**Modèle avec capteur de las bouches d'aspiration**

**Figure 28**

1. Relais séquence phases
2. Unité d'aspiration
3. Signalisation de tension
4. Capteur de las bouches d'aspiration (Z58 39220)
5. Indications de séquence des phases

Opé- ration	Composant	Code
H1	Témoin lumineux blanc	4083901794
		4083901811
		4083901796
H3	Témoin lumineux jaune	4083901799
		4083901811
		4083901796
KM1	Télerupteur 24V Kw4	4083901550
	Télerupteur 24V Kw7,5	4083901556
K1	Relais	Z8 39259 - Z8 39118
K2	Relais	Z8 39259 - Z8 39118
KT1	Temporisateur 1s-10min	Z58 39415 - Z8 39118
PA	Bouton d'arrêt	4083901792
		4083901811
		4083901793
PM	Bouton de démarrage	4083901790
		4083901811
		4083901791
Q1	Interrupteur automatique 5,5/8 A	4083901538-Z8 39924
	Interrupteur automatique 7/10 A	4083901539-Z8 39924
	Interrupteur automatique 9/12,5 A	4083901540-Z8 39924
	Interrupteur automatique 11/16 A	4083901541-Z8 39924
SF1	Relais séquence phases	Z8 391120
TR1	Transformateur 20VA 400/24V	Z8 391050
M1	Borne de terre	4083901593
	Borne porte-fusible	4083901603
	Borne de ligne	4083901592

**F**



# Pièces détachées recommandées pour VHW320 - 321

Il est recommandé d'avoir toujours à disposition les pièces détachées indiquées ci-dessous pour accélérer les interventions d'entretien.

Pour effectuer une commande, consulter le catalogue des pièces détachées du fabricant.

	Désignation	Aspirateurs Standard	
		VHW320 VHW320IC	VHW321
	Kit filtre (classe M)	4081701065	
	Kit filtre (classe H)	4081701070	-
	Joint bague porte-filtre	4081701040	
	Joint bague porte-filtre en acier inoxydable	4081701041	
	Filtre absolu à l'aspiration	-	4089100403
	Filtre absolu en soufflage	HEPA 14	Z8 17262
		ULPA 15	4081701068
	Paper Bag - Sac pour la collecte des poussières (5 pièces) - classe M	4084001003	
	Safe Bag - Sac de sécurité de collecte de poussière (1 pièce) - classe H	4084001013	
	Kit de filtre étoile	40000315	

	Désignation	Aspirateurs ATEX	
		VHW320 Z22	VHW321 Z2 - Z22
	Kit filtre (classe M)	4081701020	
	Joint bague porte-filtre	4081701040	
	Joint bague porte-filtre en acier inoxydable	4081701041	
	Filtre absolu à l'aspiration	-	4089100403
	Filtre absolu en soufflage	HEPA 14	Z8 17262
		ULPA 15	4081701068
	Safe Bag - Sac de sécurité de collecte de poussière (1 pièce) - classe H	Z8 40874	
	Kit de filtre étoile	40000460	

F

# Pièces détachées recommandées pour VHW420 - 421 - 440

Il est recommandé d'avoir toujours à disposition les pièces détachées indiquées ci-dessous pour accélérer les interventions d'entretien. Pour effectuer une commande, consulter le catalogue des pièces détachées du fabricant.

	Désignation	Aspirateurs Standard			
		VHW420 VHW440	VHW420IC VHW440IC	VHW421	VHW420C VHW440C
	Kit filtre (classe M)	4081701065			Z8 33140
	Joint bague porte-filtre	4081701093			Z8 17026
	Joint bague porte-filtre en acier inoxydable	4081701094			Z8 17126
	Filtre absolu à l'aspiration	-	4081700935 (*)	4089100520	4081700935 (*)
	Filtre absolu en soufflage	HEPA 14	4081701076		
		ULPA 15	-		
	Paper Bag - Sac pour la collecte des poussières (5 pièces) - classe M	81584000			
	Safe Bag - Sac de sécurité de collecte de poussière (1 pièce) - classe H	4084001193			
	Kit de filtre étoile	40000338 (L)	-	40000338 (L)	-
		40000492 (M)		40000492 (M)	

(\*) Seulement VHW420C

	Désignation	Aspirateurs ATEX	
		VHW420 Z22	VHW421 Z2 - Z21 - Z22
	Kit filtre (classe M)	4081701020	
	Joint bague porte-filtre	4081701093	
	Joint bague porte-filtre en acier inoxydable	4081701094	
	Filtre absolu à l'aspiration	-	4089100520
	Filtre absolu en soufflage	HEPA 14	4081701076
		ULPA 15	-
	Safe Bag - Sac de sécurité de collecte de poussière (1 pièce) - classe H	Z8 40874	
	Kit de filtre étoile	40000425	

F

# Dépannage

Inconvénient	Cause	Remède
Puissance d'aspiration réduite ou insuffisante	Filtres primaires colmatés	Nettoyer les filtres. Si cela ne suffit pas, les remplacer.
	Tuyau d'aspiration bouché	Contrôler le conduit d'aspiration et le nettoyer.
	Sac de collecte (classe M ou H) plein	Remplacer
	Filtres colmatés. Un ou plusieurs solénoïde(s) est (sont) resté(s) en position de nettoyage (modèle InfiniClean)	Couper l'aspirateur, attendre 15 secondes l'arrêt complet de la soufflerie, puis remettre en marche en veillant à n'aspirer que de l'air propre pendant 3 minutes.
L'aspirateur s'est soudainement arrêté	Intervention du coupe-circuit	Contrôler le réglage. Contrôler l'absorption du moteur. Vider la cuve. Si nécessaire contacter un centre d'assistance autorisé.
Manque d'aspiration	Vanne à clapet fermée	Vérifier et ouvrir
	Rotation du moteur dans la direction incorrecte	Inverser deux des trois câbles de phase à l'intérieur de la fiche.
Fuite de poussière de l'aspirateur	Les filtres sont déchirés	Remplacer par des filtres de la même catégorie.
Fuite de poussière du tuyau d'aspiration	Filtres colmatés. Un ou plusieurs solénoïde(s) est (sont) resté(s) en position de nettoyage (modèle InfiniClean)	Couper l'aspirateur, attendre 15 secondes l'arrêt complet de la soufflerie, puis remettre en marche en veillant à n'aspirer que de l'air propre pendant 3 minutes. Si cela ne suffit pas, remplacer les filtres.
Électricité statique sur l'aspirateur	Mise à la terre manquante ou inefficace	Vérifier toutes les mises à la terre. En particulier, vérifier le raccord à la bouche d'aspiration.

# Índice

<b>Instrucciones de uso.....</b>	<b>3</b>
Seguridad del usuario .....	3
Información general para usar la aspiradora.....	3
Usos correctos .....	3
Uso no permitido .....	3
Versiones y variantes .....	4
Clasificación de acuerdo con el estándar EN 60335-2-69 – Anexo AA.....	4
Emisiones de polvo en el ambiente.....	4
Recomendaciones generales.....	4
En caso de accidente o avería.....	4
Declaración CE de conformidad.....	4
<b>Descripción de la aspiradora .....</b>	<b>5</b>
Componentes y etiquetas.....	5
Kits opcionales .....	5
Accesorios.....	5
Embalaje y desembalaje .....	6
Desembalaje, desplazamiento, uso y almacenamiento .....	6
Empezar a utilizarla: conexión a la fuente de alimentación .....	6
Cables de extensión.....	7
Uso con sustancias secas.....	7
Mantenimiento y reparaciones .....	7
Datos técnicos VHW320 - VHW321 .....	8
Dimensiones.....	8
Datos técnicos VHW420 - VHW421 - VHW440 - VHW441.....	9
Dimensiones.....	9
Dispositivos de seguridad .....	10
Controles, indicadores y conexiones.....	10
Comprobaciones antes de empezar .....	10
Arranque y parada.....	10
Funcionamiento.....	10
Limpieza del filtro principal .....	10
Limpieza del filtro de cartucho primario (InfiniClean) .....	11
Parada de emergencia .....	11
Vaciado del contenedor.....	11
Bolsa de plástico (sólo para clase L).....	11
Versiones para polvos de materiales peligrosos para la salud .....	11
Bolsa de papel.....	11
Bolsa de seguridad para el polvo .....	11
Sustitución de las bolsas para polvos peligrosos.....	11
Al final de la sesión de limpieza .....	12
Mantenimiento, limpieza y descontaminación.....	12
Desmontaje y sustitución del filtro principal .....	12
Sustitución del filtro de estrella principal .....	12
Sustitución del filtro de cartucho principal, modelos con PullClean .....	13
Sustitución del cartucho (Modelos InfiniClean) .....	13
Sustitución del filtro absoluto de aspiración .....	13
Sustitución del filtro absoluto de extracción .....	14
Ajuste del temporizador para máquinas equipadas con sensor en las bocas de aspiración .....	14
Inspección y limpieza del ventilador refrigerador del motor .....	14

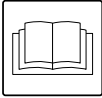
Inspección del hermetismo.....	14
Desmantelamiento .....	14
Esquemas de conexiones .....	14
<b>Piezas de repuesto recomendadas para VHW320 - 321 .....</b>	<b>16</b>
<b>Piezas de repuesto recomendadas para VHW420 - 421 - 440 .....</b>	<b>17</b>
<b>Resolución de problemas.....</b>	<b>18</b>

# Instrucciones de uso

Lea las instrucciones de funcionamiento y cumpla las importantes recomendaciones de seguridad, marcadas con la palabra ¡ATENCIÓN!

## Seguridad del usuario

**¡ATENCIÓN!**

 **Es muy importante que lea estas instrucciones de funcionamiento antes de poner en marcha el aparato y las tenga a mano por si necesitara consultarlas.**

**Sólo pueden utilizar la aspiradora aquellas personas que conozcan bien su funcionamiento, hayan recibido la formación adecuada y hayan sido explícitamente autorizadas para este propósito.**

**Antes de usar el aparato, la persona que vaya a utilizarla debe estar informada y haber recibido las instrucciones y la formación adecuadas sobre el funcionamiento del aparato y sobre las sustancias con las que está permitido su uso, así como el modo correcto de extraer y desechar el material aspirado.**

**¡ATENCIÓN!**

**Este aparato no debe ser utilizado por personas (incluidos los niños) con problemas físicos, con dificultades mentales o con falta de formación, a menos que sean supervisados por personas expertas y que sepan como se utiliza la máquina.**

**Los niños deben ser supervisados para asegurarse de que no jueguen con el aparato.**

## Información general para usar la aspiradora

El uso de la aspiradora está regido por la legislación vigente del país en el cual se utiliza.

También deben respetarse las normativas técnicas sobre seguridad y uso correcto (legislación referente a la seguridad medioambiental y en el trabajo, es decir, la Directiva de la Unión Europea 89/391/CE y sucesivas directivas), así como las instrucciones de uso y la legislación vigente en el país en el cual se utilice el aparato.

No realice ninguna operación que pueda poner en peligro la seguridad de las personas, la propiedad o el medioambiente. Siga las indicaciones de seguridad que se especifican en este manual de instrucciones.

## Usos correctos

Esta aspiradora es adecuada para su uso comercial; por ejemplo, en hoteles, escuelas, hospitales, fábricas, establecimientos, oficinas y residencias. También es adecuada para alquilarla y para distintas aplicaciones, salvo para el uso doméstico normal.

Esta aspiradora es adecuada para la limpieza y la aspiración de materiales sólidos no inflamables en exteriores e interiores. ATENCIÓN – Este aparato sólo se debe utilizar para materiales secos.

- Deje siempre suficiente espacio alrededor del aparato para llegar fácilmente a los controles.

El aparato ha sido diseñado para que no lo utilice más de una persona a la vez.

El aparato está formado por una unidad de aspiración automatizada, con un filtro ascendente y un contenedor para recoger el material aspirado.

## Uso no permitido

**¡ATENCIÓN!**

**Se prohíbe terminantemente utilizar el aparato de las siguientes formas:**

- **En lugares abiertos en caso de precipitaciones atmosféricas.**
- **Cuando no está posicionado en superficies llanas y horizontales.**
- **Cuando la unidad de filtración no está instalada.**
- **Cuando la boca de aspiración y/o el tubo de aspiración están dirigidos hacia partes de la cara del cuerpo humano.**
- **Cuando el contenedor de polvo no está instalado.**
- **Utilizarla sin las protecciones, las cubiertas protectoras y los sistemas de seguridad instalados por el fabricante.**
- **Cuando las bocas de refrigeración están parcialmente o totalmente obstruidas.**
- **Cuando la aspiradora está protegida por una tela de plástico o de otro material.**
- **Cuando la toma de salida aire está parcialmente o totalmente cerrada.**
- **En espacios estrechos sin recambio de aire.**
- **Aspirar los siguientes elementos:**
  1. **Materiales ardiendo (ascuas, cenizas calientes, cigarrillos encendidos, etc.).**
  2. **Llamas libres.**
  3. **Gases combustibles.**
  4. **Líquidos inflamables, combustibles agresivos (gasolina, disolventes, ácidos, soluciones alcalinas, etc.).**
  5. **Polvo/sustancias de materiales explosivos y/o que puedan inflamarse fácilmente de forma espontánea (como el polvo de magnesio, de aluminio, etc.).**

**Nota: El uso doloso no está admitido.**

E

## Versiones y variantes

### Versiones

**¡ATENCIÓN!**

**Clasificación del polvo.**  
**Versiones para polvo de materiales peligrosos para la salud:**  
**clases L, M, H. En este caso, la aspiradora está preparada para aspirar polvo de materiales peligrosos, no combustibles/no explosivos, de acuerdo con el estándar EN 60335-2-69, Anexo AA.**  
**Compruebe el nivel de peligrosidad de polvo admitido por el aparato leyendo la placa informativa y la etiqueta de la aspiradora: L (bajo riesgo), M (riesgo medio), H (alto riesgo).**

[ NOTA ]

- En el caso de polvo nocivo para la salud, póngase en contacto con las autoridades sanitarias y de seguridad locales y respete las normas nacionales vigentes a la hora de utilizar y desechar el aparato.
- Las sustancias radioactivas no se incluyen en la definición de tipos de polvo nocivos para la salud descrita anteriormente.

### Variantes

#### ATEX

[ NOTA ]

**Variantes ATEX**  
 Si desea información sobre estas versiones, consulte la red de ventas del fabricante.  
 Para los aparatos industriales ATEX véase las instrucciones para el uso "ATEX".

El fabricante produce aspiradoras que se pueden utilizar en atmósferas potencialmente explosivas. Estas variantes se fabrican de acuerdo con las directivas y estándares vigentes. Las instrucciones adicionales se incluyen en el aparato.

## Clasificación de acuerdo con el estándar EN 60335-2-69 – Anexo AA

Las aspiradoras que se utilizan para aspirar polvo de materiales peligrosos para la salud se clasifican según las siguientes categorías de polvo:

- **L** (bajo riesgo) se pueden utilizar para separar el polvo con un valor límite de exposición superior a 1 mg/m<sup>3</sup>, según el volumen ocupado;
- **M** (riesgo medio) se pueden utilizar para separar el polvo con un valor límite de exposición no inferior a 0,1 mg/m<sup>3</sup>, según el volumen ocupado;
- **H** (alto riesgo) para separar todos los polvos con un valor límite de exposición inferior a 0,1 mg/m<sup>3</sup>, según el volumen ocupado, incluidos los polvos carcinógenos y patógenos, como los amiantos.

## Emisiones de polvo en el ambiente

Valores indicativos de rendimiento:

- versión normal (no adecuados para aspirar polvos peligrosos): retiene por lo menos el 99% de las partículas aspiradas (consulte EN60335-2-69, Anexo AA);
- versión para polvo de materiales peligrosos para la salud (clases L, M, H):
  - L:** retiene por lo menos el 99 % de las partículas aspiradas (consulte la EN60335-2-69, Anexo AA);
  - M:** retiene por lo menos el 99,9% de las partículas aspiradas (consulte la EN60335-2-69, Anexo AA);
  - H:** retiene al menos el 99,995 % de las partículas aspiradas (consulte la EN60335-2-69, Anexo AA).

## Recomendaciones generales

**¡ATENCIÓN!**

**En caso de emergencia:**

- **Rotura del filtro**
- **Incendio**
- **Cortocircuito**
- **Bloqueo del motor**
- **Descarga eléctrica**
- **etc.**

**Apague la aspiradora, desenchúfela y póngase en contacto con el personal de asistencia cualificado.**

[ NOTA ]

Compruebe el lugar de trabajo y las sustancias toleradas por la variante ATEX de la aspiradora.

**¡ATENCIÓN!**

**No utilice ni guarde las aspiradoras en el exterior en lugares húmedos.**

Estos aparatos no se pueden usar en ambientes corrosivos.

## En caso de accidente o avería

En caso de accidente o avería de la aspiradora, desconectar el equipo de la alimentación.

En caso de que el usuario entre en contacto con el producto aspirado, lea las precauciones que aparecen en la hoja técnica de seguridad del producto, que el empleador deberá poner a disposición.

## Declaración CE de conformidad

Todas las aspiradoras vienen con una Declaración CE de conformidad. Consulte el fac-símil de la fig. 2.

[ NOTA ]

*La Declaración de conformidad es un documento importante que debería guardar a buen recaudo para mostrarlo a las autoridades si éstas se lo solicitan.*

# Descripción de la aspiradora

## Componentes y etiquetas

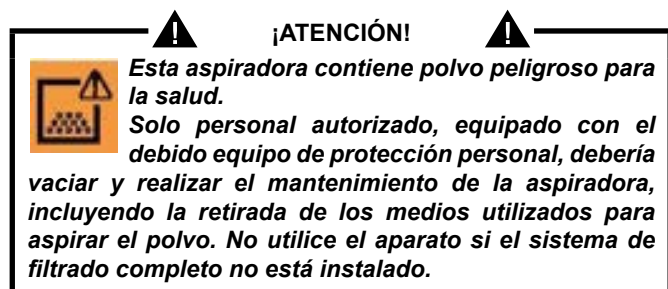
Figura 1

1. Placa identificativa, que incluye:
  - Nombre y dirección del fabricante
  - Designación y modelo, incluso clase (L, M o H)
  - Marcación CE
  - Información técnica
  - Número de serie
  - Año de construcción
  - Peso (kg)
2. Etiqueta de aviso  
(para versiones L, M, H)
3. Placa que indica panel energizado  
Muestra que el panel se alimenta con el voltaje indicado en la placa informativa.
4. Toma de salida
5. Boca de aspiración
6. Vacuómetro
7. Depósito
8. Palanca para desensamblar el contenedor
9. Interruptor de puesta en marcha/parada
10. Sistema de limpieza del filtro PullClean
11. Palancas de cierre de la tapa
12. Válvula de obturador

Figura 2

1. Etiqueta clase L
2. Etiqueta clase M
3. Etiqueta clase H

Las etiquetas de clase L y M contienen pictogramas con los siguientes significados:



La etiqueta de la clase H contiene el texto anterior.

Esta aspiradora crea una potente corriente de aire que entra a través de la toma de admisión (5, Fig. 1) y sale por el tubo de escape (4, Fig. 1). Asegúrese de que el motor funciona correctamente después de ensamblar el tubo y las herramientas.

La aspiradora está provista de una válvula de retención (Clapet), que impide la salida de aire y materiales del contenedor, aunque el motor eléctrico gire en la dirección opuesta a la prevista.

Antes de poner en marcha la aspiradora, ensamble el tubo de aspiración en la boca de aspiración y, a continuación, añada la herramienta que necesite en el extremo. Consulte el catálogo de accesorios del fabricante o póngase en contacto con el Centro de Servicio.

Los diámetros de los tubos autorizados se detallan en la tabla de datos técnicos.

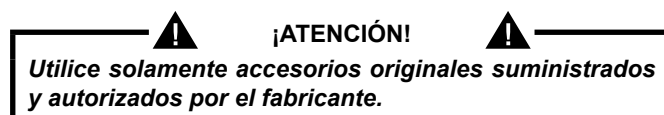
La aspiradora posee un filtro principal que se puede utilizar para la mayoría de aplicaciones.

Además del filtro principal, que retiene los tipos más comunes de polvo, con esta aspiradora se puede utilizar un filtro absoluto de succión y un filtro absoluto de extracción, que aumentan la capacidad de filtración de polvos finos y sustancias peligrosas para la salud.

## Kits opcionales

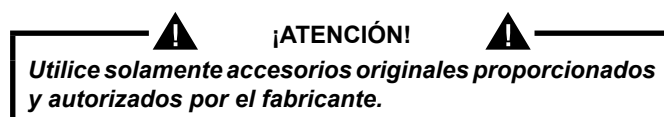
Si desea obtener más información sobre los kits opcionales, póngase en contacto con la red de ventas del fabricante.

En los kits de adaptación se incluyen las instrucciones de instalación de los kits opcionales.



## Accesorios

Hay distintos accesorios disponibles. Si desea más información, consulte el catálogo de accesorios del fabricante.





## Embalaje y desembalaje

Elimine los materiales de embalaje de conformidad con la normativa vigente.

Figura 3

MODELO VHW320		A (mm)	B (mm)	C (mm)	kg
L - M - H		500	900	1360	86
ATEX	Z22	500	900	1360	86
ATEX	Z2	500	900	1360	91
IC		500	900	1630	107

MODELO VHW321		A (mm)	B (mm)	C (mm)	kg
L - M		500	900	1360	91
H		500	900	1360	96
ATEX	Z21	500	900	1360	99
ATEX	Z22	500	900	1360	91
ATEX	Z2	500	900	1360	96

MODELO VHW420		A (mm)	B (mm)	C (mm)	kg
STD		620	1050	1660	121
ATEX	Z22	620	1050	1660	121
IC		620	1050	1950	153
C		620	1050	1950	162

MODELO VHW421		A (mm)	B (mm)	C (mm)	kg
L - M		620	1050	1660	136
H		620	1050	1660	139
ATEX	Z21	620	1050	1660	149
ATEX	Z22	620	1050	1660	136

MODELO VHW440		A (mm)	B (mm)	C (mm)	kg
STD		620	1050	1660	134
IC		620	1050	1950	165
C		620	1050	1950	175

MODELO VHW441		A (mm)	B (mm)	C (mm)	kg
L - M		620	1050	1660	136
H		620	1050	1660	139
ATEX	Z21	620	1050	1660	149
ATEX	Z22	620	1050	1660	136

## Desembalaje, desplazamiento, uso y almacenamiento

Trabaje en superficies planas y horizontales.

La capacidad de carga de la superficie en la que se coloque la aspiradora debe ser capaz de soportar su peso.

## Empezar a utilizarla: conexión a la fuente de alimentación

**¡ATENCIÓN!**

- *Antes de empezar a trabajar, asegúrese de que no hay signos de daños evidentes en la aspiradora.*
- *Antes de conectar la aspiradora a la red eléctrica, asegúrese de que la tensión límite indicada en la placa de datos se corresponde con la de la red eléctrica.*
- *Conecte el enchufe en la toma de corriente mediante una conexión con toma de tierra correctamente instalada. Compruebe que la aspiradora esté apagada.*
- *Los enchufes y conectores de los cables de conexión deben estar protegidos contra las salpicaduras de agua.*
- *Controle la correcta conexión a la red eléctrica.*
- *Utilice la aspiradora sólo cuando los cables de conexión a la red eléctrica estén en perfecto estado (unos cables dañados podrían ser causa de descargas eléctricas).*
- *Compruebe periódicamente que el cable eléctrico no muestre signos de excesivo daño, desgaste, rajaduras o envejecimiento.*

**¡ATENCIÓN!**

*Cuando el aparato esté funcionando, no:*

- *Aplaste, dañe, pise ni tire del cable que conecta el aparato al suministro eléctrico.*
- *Desconecte únicamente el cable de la red eléctrica quitando el enchufe (no tire del cable).*
- *Si tiene que sustituir el cable, utilice otro del mismo tipo que el original: FROR, se aplica la misma norma si se usa un cable de extensión.*
- *El cable debe ser sustituido por el personal del Centro de Servicio del fabricante o personal cualificado equivalente.*

## Cables de extensión

En caso de que utilice un cable de extensión, asegúrese de que sea adecuado para la alimentación y el grado de protección de la aspiradora.



**¡ATENCIÓN!**



**Versión ATEX: no debe utilizar cables de extensión conectados a dispositivos y adaptadores eléctricos cuando se emplee para polvos inflamables.**

Sección mínima de cables de extensión:

Longitud máxima = 20 m

Cable = FROR

Potencia máxima (kW)	1,5	3	5
Sección mínima (mm <sup>2</sup> )	1,5	2,5	4



**¡ATENCIÓN!**



**Las tomas de corriente, los enchufes, los conectores e instalación del cable de extensión deben mantener el grado de protección IP de la aspiradora, como se indica en la placa identificativa.**



**¡ATENCIÓN!**



**La toma de corriente a la que se conecte la aspiradora debe estar protegida por un interruptor diferencial del circuito con limitación para sobrecorriente, que interrumpa el suministro eléctrico si la corriente que va a tierra excede de 30 mA para 30 m/s, o por un circuito de protección equivalente.**



**¡ATENCIÓN!**



**No rocíe la aspiradora con agua, si lo hace, será un peligro para las personas y podría producirse un cortocircuito en la corriente eléctrica.**



**¡ATENCIÓN!**



**Siga las indicaciones de seguridad relativas a los materiales que se deben aspirar.**

## Uso con sustancias secas

[ NOTA ]

Los filtros y la bolsa (si procede) deben estar correctamente instalados.



**¡ATENCIÓN!**



**Siga las indicaciones de seguridad relativas a los materiales que se deben aspirar.**

## Mantenimiento y reparaciones



**¡ATENCIÓN!**



**Antes de limpiar, revisar, sustituir partes o adaptar la aspiradora para obtener otra versión/variante, desconéctela de la toma de corriente retirando el enchufe de la toma eléctrica.**

- Realice sólo las operaciones de mantenimiento descritas en este manual.
- Utilice sólo piezas de repuesto originales.
- No modifique la aspiradora en modo alguno.

**El incumplimiento de estas instrucciones podría poner en peligro su seguridad. Además, dejaría inmediatamente sin efecto la declaración de conformidad de la CE emitida con el aparato.**

**Datos técnicos VHW320 - VHW321**

Parámetro	Unidades	VHW320IC	VHW320	VHW321
Clases de polvo		-	L - M - H	
Tensión (50 Hz)	V	400	400	400
Nivel de potencia	kW	1,5	1,5	1,5
Nivel de potencia (EN 60335-2-69) (50 Hz)	kW	1,4	1,4	1,4
Nivel de potencia (VHW.. Z21 - VHW.. Z2)	kW	-	2,2	2,2
Nivel de potencia (VHW.. Z22)	kW	-	1,6	1,6
Nivel de ruido (Lpf) (EN60335-2-69) (1)	dB(A)	60	60	61
Vibración, a <sub>n</sub>	m/s <sup>2</sup>	≤2,5		
Protección	IP	55	55	55 / 65(**)
Protección eléctrica	Clase	E	E	E
Clase de aislamiento motor	Clase	F	F	F
Capacidad contenedor	L	25	25	25
Boca de aspiración (diámetro)	mm	50	50	50
Depresión máxima con válvula limitadora (VHW.. L/M/H)	hPa - mbar	185	185	185
Depresión máxima con válvula limitadora (VHW..Z21 - VHW.. Z2)	hPa - mbar	-	-	170
Depresión máxima con válvula limitadora (VHW..Z22)	hPa - mbar	-	200	200
Nivel máximo de corriente de aire (sin tubo ni reducciones)	m <sup>3</sup> /h - L/min'	192 - 3200	192 - 3200	192 - 3200
Nivel máximo de corriente de aire (con tubo, longitud: 3 m, diámetro: 40 mm)	m <sup>3</sup> /h - L/min'	160 - 2470	160 - 2670	160 - 2670
Tubos admitidos	mm	40 - 50	40	40
Superficie del filtro principal de cartucho	m <sup>2</sup>	1,5	1	1
Superficie del filtro absoluto "H" de aspiración	m <sup>2</sup>	-	1,1	1,1
Eficiencia del filtro absoluto (EN 1822)	%	-	99,995 (H14)	99,995 (H14)
Área superficie filtro absoluto unidad soplante	m <sup>2</sup>	1,1	1,1	1,1
Eficiencia filtro absoluto de extracción (EN1822)	%	99,995 (H14) - 99,9995 (U15)		

**Dimensiones**

**Figura 4**

Modelo	VHW320		VHW321		
	L - M - H - Z22	IC	L - M - H - Z22	Z2	Z21
A (mm)	1170	1370	1170		1170
B (mm)	780	800	735		
C (mm)	440	440	440		
Masa (kg)	73	94	83	88	91

■ <b>Condiciones de almacenamiento:</b>	T: -10°C ÷ +40°C	Humedad: 85%
■ <b>Condiciones de funcionamiento:</b>	Altitud máxima: 800 m (Hasta 2.000 m con rendimiento reducido)	
	T: -10°C ÷ +40°C	Humedad: 85%

**Datos técnicos VHW420 - VHW421 - VHW440 - VHW441**

Parámetro	Unidades	VHW420	VHW420C	VHW420IC	VHW421	VHW440	VHW440C	VHW440IC	VHW441	
Clases de polvo	-	-	-	-	L - M - H	-	-	-	L - M - H	
Tensión (50 Hz)	V	400								
Nivel de potencia	kW	2,2				4				
Nivel de potencia (EN 60335-2-69) (50 Hz)	kW	2,1				2,7				
Nivel de potencia (VHW.. Z21 - VHW..Z2)	kW	-			4		-			
Nivel de potencia (VHW.. Z22)	kW	2,2		-	2,2	4	4	-	4	
Nivel de ruido (L <sub>pf</sub> ) (EN60335-2-69) (*)	dB(A)	63			65		67			
Vibración, a <sub>h</sub>	m/s <sup>2</sup>	≤2,5								
Protección	IP	55			55 / 65(**)		55		55 / 65(**)	
Protección eléctrica	Clase	E								
Clase de aislamiento motor	Clase	F								
Capacidad contenedor	L	46								
Boca de aspiración (diámetro)	mm	70			70/50(***)		70		70/50(***)	
Depresión máxima (VHW.. L/M/H)	hPa - mbar	190				230				
Depresión máxima (VHW..Z21 - VHW.. Z2)	hPa - mbar	-			210		-		-	
Aspiración máx. (VHW..Z22)	hPa - mbar	190		-	190	200		-	200	
Nivel máximo de corriente de aire (sin tubo ni reducciones)	m <sup>3</sup> /h - L/min'	306 - 5100				420-7000				
Nivel máximo de corriente de aire (con tubo, longitud: 3 m, diámetro: 50 mm)	m <sup>3</sup> /h - L/min'	237 - 3950				280-4670				
Tubos admitidos	mm	70 - 50								
Superficie del filtro principal de cartucho	m <sup>2</sup>	2	5,25		2,5	2	2	5,25	2,5	2
Superficie del filtro absoluto "H" de aspiración	m <sup>2</sup>	-	3,5		3,5		2,1	2,1	3,5	
Eficiencia del filtro absoluto (EN 1822)	%	-	99,995 (H14)		-	99,995 (H14)		99,995 (H14)		
Área superficie filtro absoluto unidad soplante	m <sup>2</sup>	2,1								
Eficiencia filtro absoluto de extracción (EN1822)	%	99,995 (H14)								

(\*) Solo versiones "L" (\*\* VHW.. Z21 (\*\*\*) Solo versiones "M-H"

(1) Incertidumbre de medición KpA <1,5 dB(A). Valores de emisión de ruido obtenidos según EN-60335-2-69

**Dimensiones**

Figura 4

Modelo	VHW420			VHW421						VHW440			VHW441						
	STD	IC	C	Z21		Z22		STD	IC	C	Z21		Z22						
				L/M	H	L/M	H				L/M	H	L/M	H	L/M	H			
A (mm)	1390	1730	1560	1390						1390	1730	1560	1390						
B (mm)	970																		
C (mm)	540																		
Masa (kg)	100	133	135	113	118	113	118	113	118	113	118	143	153	113	118	113	118	113	118

E

■ Condiciones de almacenamiento:	T: -10°C ÷ +40°C	Humedad: 85%
■ Condiciones de funcionamiento:	Altitud máxima: 800 m (Hasta 2.000 m con rendimiento reducido)	
	T: -10°C ÷ +40°C	Humedad: 85%

## Dispositivos de seguridad

Figura 5

1. Unidad de aspiración
2. Válvula limitadora
3. Clapet

**¡ATENCIÓN!**

**No fuerce ningún ajuste de la válvula limitadora.**

## Controles, indicadores y conexiones

Figura 6

1. Palanca para desensamblar el contenedor de polvo
2. Palanca de la ruedecilla
3. Sistema de limpieza del filtro PullClean
4. Vacuómetro
5. Interruptor general
6. Cable de alimentación eléctrica
7. Empuñadura
8. Válvula de obturador
9. Interruptor de arranque (versión con panel eléctrico)
10. Interruptor de parada (versión con panel eléctrico)

## Comprobaciones antes de empezar

Figura 7

1. Boca de aspiración

Antes de poner en marcha el aparato, compruebe que:

- los filtros estén instalados
- todos los pestillos estén bien cerrados
- el tubo de aspiración y las herramientas se hayan acoplado correctamente a la boca de aspiración (1)
- se ha instalado la bolsa o contenedor de polvo de seguridad, si procede.

**¡ATENCIÓN!**

**No utilice el aparato si el filtro es defectuoso.**

## Arranque y parada

Figura 8

**¡ATENCIÓN!**

**Bloquee los frenos (1) de las ruedecillas antes de arrancar la aspiradora.**

- Coloque el interruptor (2) en posición "1" para poner en marcha la aspiradora.
- Coloque el interruptor en posición "0" para apagar la aspiradora.

### Versión con panel eléctrico

Coloque el interruptor (3) en posición "1" y pulse el interruptor de arranque (4).

Si la máquina está equipada con un sensor en las bocas de aspiración, la aspiración comenzará automáticamente, después de realizar el procedimiento anterior, cuando el operador abra la primera boca.

La máquina se detendrá dos minutos después de que el operador cierre la última boca. Para parar inmediatamente la máquina, pulse el interruptor de parada (5).

**¡ATENCIÓN!**

**Arranques demasiado frecuentes de la máquina pueden dañar el motor; es aconsejable no modificar el tiempo de disparo del sensor situado en las bocas de aspiración.**

## Funcionamiento

### Comprobación de la dirección de rotación del motor de la unidad de aspiración

Compruebe el funcionamiento de la aspiradora colocando una mano en la boca de aspiración.

Si la aspiradora no aspira aire, la dirección de rotación del motor es incorrecta; desconecta la máquina de la red eléctrica e invierte dos de los tres cables de fase dentro del enchufe.

Figura 9

Vacuómetro (2): zona verde (3), zona roja (1)

Control velocidad aire:

- cuando la aspiradora esté funcionando, la aguja del vacuómetro debe permanecer en la zona verde (3) para asegurarse que la velocidad del aire de admisión no esté funcionando por debajo del límite de seguridad de 20 m/seg;
- si la aguja entra en la zona roja (1), la velocidad del aire en el tubo de aspiración es inferior a 20 m/s y la aspiradora no funciona en condiciones de seguridad. Deberá limpiar o reemplazar los filtros.
- en las normales condiciones de funcionamiento, cierre el tubo de aspiración, la aguja del vacuómetro debe desplazarse de la zona verde (3) hasta la zona roja (1).

**¡ATENCIÓN!**

**Si la aspiradora es de clase M o H, utilice sólo tubos con diámetros que respetan las indicaciones en la tabla de los datos técnicos.**

**Esto es para evitar que la velocidad del aire descienda bajo los 20 m/seg. en el tubo de aspiración.**

**¡ATENCIÓN!**

**Compruebe que la aguja del vacuómetro se mantiene en la zona verde (3) cuando la aspiradora esté funcionando.**

**Si hubiera algún fallo, consulte el capítulo de "Solución de problemas".**

## Limpieza del filtro principal

Figura 9-10

Según la cantidad de polvo aspirado y si la aguja del vacuómetro se desplaza de la zona verde (3, Fig. 9) hasta la roja (1, Fig. 9), limpie los filtros principales con la válvula de obturador (1, Fig. 10) y luego active el PullClean (2, Fig. 10) cuando la máquina está en función.

Si la máquina está equipada con un filtro de estrella, apague la aspiradora y sacuda el filtro primario girando el tirador (4, Fig. 16).

**¡ATENCIÓN!**

**Detenga la aspiradora antes de sacudir el filtro.**

**No sacuda el filtro cuando la aspiradora esté encendida, ya que esto podría dañar dicho filtro.**

Espere unos instantes antes de volver a encender la aspiradora para que el polvo se asiente en el fondo del contenedor.

Si la aguja permaneciera en la zona roja (1, Fig. 9) después de haber sacudido el filtro, sustitúyalo por otro nuevo (lea el apartado "Sustitución del filtro principal").

## Limpieza del filtro de cartucho primario (InfiniClean)

Figura 11

1. Electroválvula para limpiar los filtros
2. Cartuchos del filtro
3. Temporizador

Los cartuchos de filtrado (2) tienen el fin de filtrar el aire de admisión. La aspiradora está equipada con electroválvulas (1) que, desviando el aire que sale del ventilador, permiten limpiar cíclicamente los cartuchos del filtro (2). El sistema totalmente automático garantiza la continuidad del trabajo y funciona mediante un temporizador cíclico (3) que permite ajustar los intervalos T0, T1, T2 que definen el ciclo de limpieza.



### ¡ATENCIÓN!



*Los intervalos de los ciclos programados en fábrica son aquellos que permiten una mejor limpieza en la mayoría de las aplicaciones, por lo tanto se aconseja que no los cambie. Si necesario, para aplicaciones pesadas (por ejemplos, para aspirar gran cantidades de polvos muy sutiles - más de 3 kg por minutos), es posible cambiar los intervalos siguiendo las instrucciones indicadas en el Manual de asistencia, disponible cerca de los Centros de asistencia.*

## Parada de emergencia

Coloque el interruptor principal en posición "0".

## Vaciado del contenedor

Le aconsejamos que limpie el filtro antes de parar la aspiradora (consulte el apartado "Limpieza del filtro principal").



### ¡ATENCIÓN!



- *Intente no levantar polvo cuando efectúe esta operación. Utilice una máscara de protección con filtro P3 e indumentaria protectora, además de guantes protectores (DPI) apropiados para el tipo de polvo peligroso que se haya recogido, según la legislación vigente.*
- *Antes de realizar estas operaciones, apague la aspiradora y quite el enchufe de la toma de corriente.*
- *Compruebe qué clase de aspiradora posee.*

## Bolsa de plástico (sólo para clase L)

Puede utilizar una bolsa de plástico para recoger el polvo (véase (1) Fig. 12).

En este caso, la aspiradora debe estar equipada con algunos accesorios opcionales [tubo de aspiración (3) y rejilla (2), fig. 12].

## Versiones para polvos de materiales peligrosos para la salud

- Las clases L, M y H se pueden utilizar para aspirar polvos de materiales peligrosos y/o carcinógenos (clase H)

## Bolsa de papel

Las aspiradoras de la clase M se entregan con la bolsa para el polvo (\*) (Fig. 13).

Las aspiradoras de la clase M siempre deben utilizarse con la bolsa instalada. Si la bolsa no está instalada o se instala de forma incorrecta, podría ocasionar riesgos de salud para las personas expuestas.

## Bolsa de seguridad para el polvo

Las aspiradoras de la clase H se entregan con una bolsa para el polvo (\*) (Fig. 14); las aspiradoras ATEX Z22, Z2, Z21 se entregan con una bolsa para el polvo antiestática (\*). La aspiradora de la clase H siempre debe utilizarse con la bolsa instalada. Si la bolsa no está instalada o se instala de forma incorrecta, podría ocasionar riesgos de salud para las personas expuestas.

(\*) Para los códigos, véase la tabla Piezas de repuesto recomendadas.

## Sustitución de las bolsas para polvos peligrosos



### ¡ATENCIÓN!



- *Sólo podrán llevar a cabo estas operaciones personal cualificado con una indumentaria adecuada y que cumplan con la legislación vigente.*
- *Intente no levantar polvo cuando efectúe esta operación. Utilice una máscara protectora con filtro P3.*
- *En caso de polvo peligroso y/o nocivo, usar solo bolsas aprobadas por el fabricante (véase "Recambios recomendados").*
- *Sólo podrán desechar estos contenedores y/o bolsas personal cualificado que cumpla la legislación vigente.*

## Sustitución de la bolsa de papel (Fig. 13)

- Cierre la toma de admisión con la tapa correspondiente (1) y la válvula de obturador (1, Fig. 15).
- Desensamble el contenedor para el polvo.
- Extraiga la bolsa y ciérrela con la tapa correspondiente (2), tal y como se indica en la figura 13.
- Coloque una nueva bolsa, comprobando que la apertura de la bolsa cubra correctamente el borde (3) para garantizar la hermeticidad.
- Vuelva a colocar el contenedor para el polvo en la aspiradora.

## Cómo sustituir la bolsa de seguridad en las aspiradoras de clase H (Fig. 14)

- Extraiga el tubo de aspiración y póngalo en un lugar seguro, sin polvo.
- Cierre la toma de admisión con la tapa correspondiente (1) y la válvula de obturador (1, Fig. 15).
- Desensamble el contenedor para el polvo.
- Cierre la bolsa de seguridad tirando del sello de "guillotina" (2).
- Cierre la bolsa de plástico herméticamente utilizando la cinta adecuada (3).
- Utilice cinta adhesiva (4) para cerrar la parte inferior de la bolsa de plástico.
- Quite de la toma el cable de conexión (5) de la bolsa.
- Coloque una nueva bolsa de seguridad, comprobando que la toma de aspiración esté correctamente conectada al punto de sujeción de la bolsa para garantizar la hermeticidad.
- Recubra la pared externa del contenedor para el polvo con la bolsa de plástico.
- Vuelva a colocar el contenedor para el polvo en la aspiradora.

## Al final de la sesión de limpieza

- Apague la aspiradora y desconecte el enchufe de la toma de corriente.
- Enrolle el cable de conexión alrededor del soporte en el manillar.
- Vacíe el contenedor como se indica en el apartado "Vacío del contenedor".
- Limpie la aspiradora como se detalla en el párrafo "Mantenimiento, limpieza y descontaminación".
- Si ha aspirado sustancias agresivas, lave el contenedor con agua limpia.
- Guarde el aparato en un lugar seco, fuera del alcance de personal no autorizado.
- Cuando traslade la aspiradora a otro lugar o cuando no la vaya a utilizar (en especial, la versión M, H), cierre la válvula de obturador (1, Fig. 15) y la toma de aspiración con la tapa correspondiente (2, Fig. 15).

## Mantenimiento, limpieza y descontaminación

**¡ATENCIÓN!**  
 Para garantizar el nivel de seguridad del aparato, sólo debería utilizar las piezas de repuesto originales suministradas por el fabricante.

**¡ATENCIÓN!**  
 Las precauciones que se describen a continuación deben respetarse durante las operaciones de mantenimiento, incluidas la limpieza o sustitución de filtros principal y absoluto.

- Para que el usuario pueda realizar las operaciones de mantenimiento, el aparato deberá estar desmontado, limpio y revisado, en la medida de lo razonable, sin que represente un peligro para el personal de mantenimiento ni para otras personas. Para cumplir las precauciones correctas deberá descontaminar el aparato antes del desmontaje, ventilar el aire de escape mediante filtros y de forma apropiada de la habitación en la que se haya desmontado y limpiar la zona de mantenimiento para proteger al personal.
- Si la aspiradora es de clase M o H, las partes externas deben ser descontaminadas con distintos métodos de limpieza y succión. Asimismo, antes de colocarlas fuera de la zona de peligro, se deberá eliminar el polvo o tratar dichas partes con material de sellado.  
 Cuando se quiten de la zona de peligro, todas las partes de la aspiradora se considerarán contaminadas y será necesario llevar a cabo las operaciones apropiadas para prevenir que el polvo se esparza.  
 Una vez realizado el procedimiento de mantenimiento o reparación, hay que desechar todos los elementos contaminados que no se puedan limpiar correctamente. Estos elementos se deben desechar en bolsas selladas, según la normativa aplicable y de acuerdo con la legislación local sobre el desecho de estos materiales. Este procedimiento debe seguirse también cuando se eliminan los filtros (principal, HEPA y de extracción). Los compartimentos que no sean herméticos deben ser abiertos con las herramientas adecuadas (destornilladores, llaves inglesas, etc.) y limpiados en profundidad.  
 El fabricante o su personal técnico deben realizar una inspección al menos una vez al año. Por ejemplo: verifique los filtros de aire y compruebe que las características herméticas de la aspiradora no hayan sufrido ningún daño. Corrobore que el panel de control eléctrico funciona correctamente.

**¡ATENCIÓN!**  
 En las aspiradoras de clase H, concretamente, la eficacia de los filtros debe comprobarse al menos una vez al año (o con más frecuencia si así lo establece la legislación nacional). El método de prueba para comprobar la eficacia de los filtros de la aspiradora se indica en la norma EN 60335-2-69, apart. AA.22.201.2. En caso de no pasar la prueba, deberá repetirse después de cambiar el filtro de clase H.

## Desmontaje y sustitución del filtro principal

**¡ATENCIÓN!**  
 Cuando se utilice la aspiradora para limpiar sustancias peligrosas, los filtros se contaminarán. Por tanto:

- Trabaje cuidadosamente e intente no derramar el polvo y/o material aspirado;
- coloque el filtro desmontado y/o sustituido en una bolsa de plástico sellada;
- cierre la bolsa herméticamente;
- deseche el filtro según la legislación vigente.

**¡ATENCIÓN!**  
 La sustitución del filtro es un asunto muy importante. El filtro debe ser sustituido por otro con idénticas características, superficie de filtración y categoría. De no ser así, la aspiradora no funcionaría correctamente.

**¡ATENCIÓN!**  
 Intente no levantar polvo cuando efectúe esta operación. Utilice una máscara de protección con filtro P3 e indumentaria protectora, además de guantes protectores (DPI) apropiados para el tipo de polvo peligroso que se haya recogido, según la legislación vigente.

## Sustitución del filtro de estrella principal

Figura 16

1. Tubo de aspiración
2. Palanca de desenganche
3. Tapa

Intente no levantar polvo cuando efectúe esta operación. Utilice una máscara de protección con filtro P3 e indumentaria protectora, además de guantes protectores (DPI) apropiados para el tipo de polvo peligroso que se haya recogido, según la legislación vigente.  
 Antes de realizar estas operaciones, apague la aspiradora y quite el enchufe de la toma de corriente.

- Extraiga el tubo de aspiración (1).
- Utilice una de las palancas (2) para quitar la tapa (3) junto con el filtro primario.
- Quite el viejo filtro de la jaula y del anillo.
- Instale el nuevo filtro fijándolo a la jaula y al anillo con las abrazaderas correspondientes.
- Instale la tapa y el filtro primario en el orden inverso a su extracción.
- Deseche el filtro usado según la legislación vigente.

## Sustitución del filtro de cartucho principal, modelos con PullClean

Figura 17

1. Tubo de aspiración
2. Palanca de desenganche
3. Tapa
4. Soporte del filtro
5. Guarnición
6. Filtros de cartucho

Antes de realizar estas operaciones, apague la aspiradora y quite el enchufe de la toma de corriente.

- Extraiga el tubo de aspiración (1).
- Utilice una de las palancas (2) para quitar la tapa (3).
- Quite el soporte del filtro (4).
- Desmonte los filtros (6) del soporte girándolos en sentido antihorario.
- Monte los nuevos filtros (6) girándolos en sentido horario y controle que la junta (5) no esté desgastada o rota, de lo contrario sustitúyala.
- Instale la tapa y el soporte del filtro primario en el orden inverso a su extracción.
- Deseche los filtros usados según la legislación vigente.

### [ NOTA ]

*Los cartuchos deben apretarse por completo manualmente; compruebe que la junta del cartucho esté apoyada contra el soporte superior. No aplique un par de apriete superior a 12 Nm.*

Si necesario póngase en contacto con el Centro de Servicios del fabricante.

## Sustitución del cartucho (Modelos InfiniClean)

Figura 18

1. Conector
2. Tubo de aspiración
3. Tubo del ventilador
4. Tubo del ventilador
5. Palanca de desenganche
6. Unidad InfiniClean
7. Filtros de cartucho

### ¡ATENCIÓN!

**Vuelva a armar todo con cuidado para evitar atraparse las manos entre la unidad InfiniClean y el contenedor. Utilice guantes que le protejan de los riesgos mecánicos (EN 388) con un nivel de protección CAT. II.**

Antes de realizar estas operaciones, apague la aspiradora y quite el enchufe de la toma de corriente.

- Desmonte el conector (1).
- Extraiga el tubo de aspiración (2).
- Extraiga el tubo del ventilador (3).
- Utilice una de las palancas (4) para quitar la unidad InfiniClean (5) junto con las protecciones del filtro.
- Desmonte los filtros viejos (6) de las protecciones girándolos en sentido antihorario.
- Monte los filtros viejos (6) en las protecciones girándolos en sentido horario.
- Instale la unidad InfiniClean en el contenedor efectuando el procedimiento en orden contrario.
- Deseche los filtros usados según la legislación vigente.

### [ NOTA ]

*Los cartuchos deben apretarse por completo manualmente; compruebe que la junta del cartucho esté apoyada contra el soporte superior. No aplique un par de apriete superior a 12 Nm.*

## Sustitución del filtro absoluto de aspiración

### ¡ATENCIÓN!

**Intente no levantar polvo cuando efectúe esta operación. Utilice una máscara de protección con filtro P3 e indumentaria protectora, además de guantes protectores (DPI) apropiados para el tipo de polvo peligroso que se haya recogido, según la legislación vigente.**

### ¡ATENCIÓN!

**No vuelva a utilizar el filtro absoluto después de haberlo quitado de la aspiradora.**

Figura 19

1. Tirador
2. Brazo
3. Tirador
4. Depósito
5. Filtro absoluto
6. Anillo para bolsa
7. Bolsa para filtro

### ¡ATENCIÓN!

**Vuelva a armar todo con cuidado para evitar atraparse las manos entre la unidad de aspiración y el contenedor. Utilice guantes que le protejan de los riesgos mecánicos (EN 388) con un nivel de protección CAT. II.**

Antes de realizar estas operaciones, apague el transportador y desconecte el enchufe de la toma de corriente.

- Afloje el tirador (1) y gire el brazo (2) en sentido antihorario para quitar el contenedor (4) de la máquina y bloquearlo apretando el tirador (1).
- Afloje el tirador (3) para soltar el filtro absoluto (5).
- El filtro absoluto debe caer en el fondo de la bolsa (7).
- Cierre la bolsa con las abrazaderas correspondientes y luego córtelas.
- Coloque un nuevo filtro absoluto (5) dentro de la nueva bolsa (7) con la brida boca arriba.
- Bloquee la nueva bolsa (7) en el contenedor (4) con el nuevo anillo para bolsa (6).
- Quite el contenedor (4) el viejo anillo para bolsa (6) con la bolsa (7) y desplácelo hacia la brida del filtro.
- Volquee el filtro absoluto (5) dentro de la bolsa (7) para desplazar hasta el fondo de la bolsa, la parte terminal de la bolsa vieja y el correspondiente anillo de caucho.
- Levante el filtro absoluto (5) del fondo de la bolsa y colóquelo dentro del contenedor (4) luego apriete un poquito el tirador (3) para sostener el filtro absoluto (5).



- Enrolle la bolsa (7) para que el aire en el interior sobresalga; la bolsa debe estar lo más aplastada posible bajo la brida del filtro absoluto (5).
- Bloquee el filtro absoluto (5) apretando el tirador (3).
- Afloje el tirador (1), gire el brazo (2) en sentido orario para colocar el contenedor (4) dentro de la máquina, luego bloquee el brazo (2) con el tirador (1).

### Sustitución del filtro absoluto de extracción

**¡ATENCIÓN!**

*Intente no levantar polvo cuando efectúe esta operación. Utilice una máscara de protección con filtro P3 e indumentaria protectora, además de guantes protectores (DPI) apropiados para el tipo de polvo peligroso que se haya recogido, según la legislación vigente.*

**¡ATENCIÓN!**

*No vuelva a utilizar el filtro absoluto después de haberlo quitado de la aspiradora.*

Figura 20

1. Tirador
2. Depósito
3. Filtro absoluto

**¡ATENCIÓN!**

*Vuelva a armar todo con cuidado para evitar atraparse las manos entre la unidad de aspiración y el contenedor. Utilice guantes que le protejan de los riesgos mecánicos (EN 388) con un nivel de protección CAT. II.*

Antes de realizar estas operaciones, apague el transportador y desconecte el enchufe de la toma de corriente.

- Desenrosque el tirador (1) y quite la tapa (2).
- Quite el filtro absoluto (3) y póngalo en una bolsa de plástico, cierre la bolsa de plástico herméticamente y deseche el filtro según la legislación vigente.
- Introduzca un nuevo filtro absoluto (3) con las mismas características de filtración del filtro quitado.
- Reinstale la tapa (2) fijándola con el tirador (1).

### Ajuste del temporizador para máquinas equipadas con sensor en las bocas de aspiración

El tiempo de disparo del sensor instalado en máquinas con arranque de las bocas de aspiración, puede ser ajustado: valor mínimo un segundo, valor máximo diez minutos (el ajuste de fábrica es de 2 minutos).

Para realizar el ajuste, utilice el sintonizador principal del temporizador (KT1, Fig. 28) situado dentro del panel eléctrico.

### Inspección y limpieza del ventilador refrigerador del motor

Limpie periódicamente el ventilador refrigerador del motor para prevenir que el motor se sobrecaliente, especialmente si el transportador se utiliza en zonas muy polvorientas.

## Inspección del hermetismo

Figura 21

### Comprobación de los tubos

Asegúrese del que los tubos de conexión estén en buen estado y bien fijados.

Si los tubos estuvieran dañados, rotos o mal conectados en los puntos de unión, deberán ser reemplazados.

Cuando aspire materiales pegajosos, compruebe que no haya obstrucciones en el tubo, en la boca de aspiración y en el deflector dentro de la cámara de filtración.

Limpie la toma de admisión (1) por fuera y quite los desechos que se hayan depositado en ella, como se indica en la figura.

### Comprobación de las características herméticas de la cámara de filtración

Figura 22

Si la junta (2) entre el contenedor (3) y la cámara de filtración (1) está dañada, rota, etc. sustitúyala (2).

## Desmantelamiento

Figura 23

El equipo marcado con el símbolo del contenedor con ruedas tachado indica que los equipos eléctricos y electrónicos usados no deben desecharse junto con la basura doméstica no separada. Para evitar efectos negativos en la salud humana y el medio ambiente, el equipo debe recolectarse por separado en los puntos de recolección designados.

Los usuarios de equipos domésticos eléctricos y electrónicos deben usar los esquemas de recolección municipales. Tenga en cuenta que los equipos eléctricos y electrónicos usados comercialmente no deben desecharse a través de los esquemas de recolección municipales. Estamos dispuestos a informarle acerca de las opciones de eliminación adecuadas.

## Esquemas de conexiones

### Modelo básico

Figura 25

1. Enchufe
2. Unidad de aspiración
3. Disyuntor

Elemento	Pieza	Código	
		VHW320	VHW321
Q1	Disyuntor	4083901536	
	Caja para Q1	Z8 39932	Z8 39969

Elemento	Pieza	Código		
		VHW420	VHW421	VHW440
Q1	Disyuntor	4083901538		4083901540
	Caja para Q1	Z8 39332	Z8 39969	Z8 39932

**Modelo InfiniClean**

**Figura 26**

1. Enchufe
2. Unidad de aspiración
3. Disyuntor
4. Temporizador

Elemento	Pieza	Código	
		VHW320IC VHW420IC	VHW440IC
Q1	Disyuntor	Z8 39679 + Z8 39687	Z8 39680 + Z8 39687
	Caja para Q1	Z8 39932	
A1	Temporizador	4083901505	
TR1	Transformador	Z58 39702	

**Modelo con kit de cartuchos**

**Figura 27**

1. Enchufe
2. Unidad de aspiración
3. Disyuntor
4. Temporizador

Elemento	Pieza	Código	
		VHW420C	VHW440C
Q1	Disyuntor	Z8 39679 + Z8 39687	Z8 39680 + Z8 39687
	Caja para Q1	Z8 391165	
A1	Temporizador	4083901616	
TS2	Transformador	Z8 391050	

**Modelo Atex Z21 - Z2**

**Figura 25**

1. Enchufe
2. Unidad de aspiración
3. Disyuntor

Elemento	Pieza	Código	
		VHW321	VHW421
Q1	Disyuntor	4083901537	4083901539
	Caja para Q1	4083901587	

**Modelo con sensor en las bocas de aspiración**

**Figura 28**

1. Relé secuencia fase
2. Unidad de aspiración
3. Indicador de tensión
4. Sensor en las bocas de aspiración (Z58 39220)
5. Indicaciones secuencia fase








Elemento	Pieza	Código
H1	Luz blanca	4083901794
		4083901811
		4083901796
H3	Luz amarilla	4083901799
		4083901811
		4083901796
KM1	Contactor 24V Kw4	4083901550
	Contactor 24V Kw7,5	4083901556
K1	Relé	Z8 39259 - Z8 39118
K2	Relé	Z8 39259 - Z8 39118
KT1	Temporizador 1s-10min	Z58 39415 - Z8 39118
PA	Pulsador de parada	4083901792
		4083901811
		4083901793
PM	Pulsador de arranque	4083901790
		4083901811
		4083901791
Q1	Disyuntor 5,5/8 A	4083901538-Z8 39924
	Disyuntor 7/10 A	4083901539-Z8 39924
	Disyuntor 9/12,5 A	4083901540-Z8 39924
	Disyuntor 11/16 A	4083901541-Z8 39924
SF1	Relé secuencia fase	Z8 391120
TR1	Transformador 20 VA 400/24 V	Z8 391050
M1	Terminal de tierra	4083901593
	Terminal de la caja de fusibles	4083901603
	Terminal de línea	4083901592







**E**

# Piezas de repuesto recomendadas para VHW320 - 321

Las siguiente lista incluye las piezas de repuesto que se deberían tener a mano para ahorrar tiempo en las operaciones de mantenimiento.

Para encargar piezas de repuesto, consulte el catálogo de piezas de repuesto del fabricante.








	Descripción	Aspiradoras estándar	
		VHW320 VHW320IC	VHW321
	Kit filtro (Clase M)	4081701065	
	Kit filtro (Clase H)	4081701070	-
	Junta anillo filtro	4081701040	
	Junta anillo filtro de acero inoxidable	4081701041	
	Filtro absoluto de succión	-	4089100403
	Filtro absoluto de extracción	HEPA 14	Z8 17262
		ULPA 15	4081701068
	Bolsa de papel - Bolsa para el polvo (5 bolsas) - Clase M	4084001003	
	Bolsa de seguridad - Bolsa de seguridad para el polvo (1 bolsas) - Clase H	4084001013	
	Kit de filtro en forma de estrella	40000315	

	Descripción	Aspiradoras ATEX	
		VHW320 Z22	VHW321 Z2 - Z22
	Kit filtro (Clase M)	4081701020	
	Junta anillo filtro	4081701040	
	Junta anillo filtro de acero inoxidable	4081701041	
	Filtro absoluto de succión	-	4089100403
	Filtro absoluto de extracción	HEPA 14	Z8 17262
		ULPA 15	4081701068
	Bolsa de seguridad - Bolsa de seguridad para el polvo (1 bolsas) - Clase H	Z8 40874	
	Kit de filtro en forma de estrella	40000460	







E

# Piezas de repuesto recomendadas para VHW420 - 421 - 440

Las siguiente lista incluye las piezas de repuesto que se deberían tener a mano para ahorrar tiempo en las operaciones de mantenimiento. Para encargar piezas de repuesto, consulte el catálogo de piezas de repuesto del fabricante.

	Descripción	Aspiradoras estándar			
		VHW420 VHW440	VHW420IC VHW440IC	VHW421	VHW420C VHW440C
	Kit filtro (Clase M)	4081701065			Z8 33140
	Junta anillo filtro	4081701093			Z8 17026
	Junta anillo filtro de acero inoxidable	4081701094			Z8 17126
	Filtro absoluto de succión	-	4081700935 (*)	4089100520	4081700935 (*)
	Filtro absoluto de extracción	HEPA 14	4081701076		
		ULPA 15	-		
	Bolsa de papel - Bolsa para el polvo (5 bolsas) - Clase M	81584000			
	Bolsa de seguridad - Bolsa de seguridad para el polvo (1 bolsas) - Clase H	4084001193			
	Kit de filtro en forma de estrella	40000338 (L)		40000338 (L)	
		40000492 (M)	-	40000492 (M)	-

(\*) Sólo VHW420C

	Descripción	Aspiradoras ATEX	
		VHW420 Z22	VHW421 Z2 - Z21 - Z22
	Kit filtro (Clase M)	4081701020	
	Junta anillo filtro	4081701093	
	Junta anillo filtro de acero inoxidable	4081701094	
	Filtro absoluto de succión	-	4089100520
	Filtro absoluto de extracción	HEPA 14	4081701076
		ULPA 15	-
	Bolsa de seguridad - Bolsa de seguridad para el polvo (1 bolsas) - Clase H	Z8 40874	
	Kit de filtro en forma de estrella	40000425	

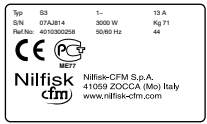
E

## Resolución de problemas

Problema	Causa	Solución
Potencia de aspiración reducida o insuficiente	El filtro principal está obstruido	Limpie los filtros. Si esta acción no fuera suficiente, sustitúyalo por otro.
	Tubo de aspiración bloqueado	Compruebe el tubo de aspiración y límpielo.
	La bolsa (clase M o H) está llena	Sustituir
	Filtros obstruidos. Una o más electroválvulas bloqueadas en posición de limpieza (Modelos InfiniClean)	Apague la aspiradora, espere por al menos 15 segundos para que el ventilador se pare por completo, luego arranque de nuevo la aspiradora y aspire aire limpio por al menos 3 minutos.
La aspiradora se detiene bruscamente	Activación del disyuntor	Compruebe los ajustes. Compruebe la entrada eléctrica del motor. Vacíe el contenedor. Si fuera necesario, póngase en contacto con el centro de servicio post-venta autorizado.
Falta de aspiración	La válvula de obturador está cerrada	Controle la válvula y trate de abrirla
	El motor gira en la dirección incorrecta	Invierta dos de los tres hilos dentro de la clavija.
Sale polvo de la aspiradora	Los filtros están desgastados	Sustitúyalos por otros del mismo tipo.
Pérdida de polvo del tubo de aspiración	Filtros obstruidos. Una o más electroválvulas bloqueadas en posición de limpieza (Modelos InfiniClean)	Apague la aspiradora, espere por al menos 15 segundos para que el ventilador se pare por completo, luego arranque de nuevo la aspiradora y aspire aire limpio por al menos 3 minutos. Si esta acción no fuera suficiente, sustituya los filtros.
Corriente electrostática en la aspiradora	Toma de tierra inexistente o ineficiente	Compruebe todas las conexiones a tierra. Controle sobre todo la conexión en correspondencia de la boca de aspiración.

**1**


**1**



Tip: S3 1- 13 A  
 S/N: 074.8614 3000 W 92 71  
 Ref.No.: 401000028 5080 H2 44

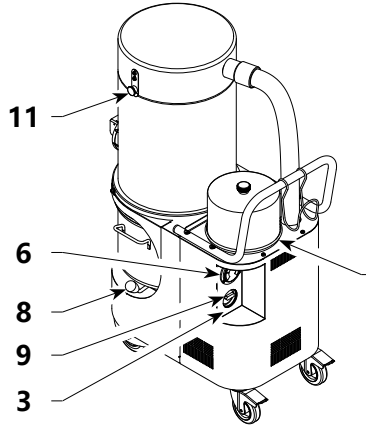
CE  
 Nilfisk-CFM S.p.A.  
 41059 ZOCOLA (Mo) Italy  
 www.nilfisk-cfm.com

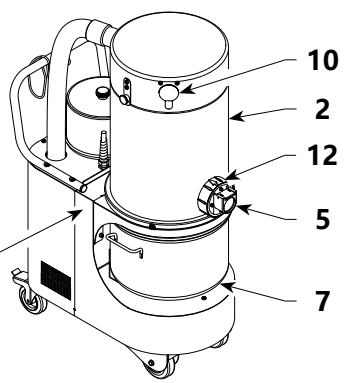
**2**



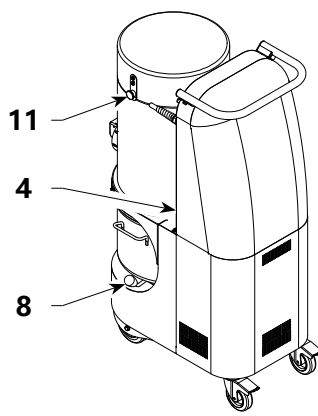
**3**

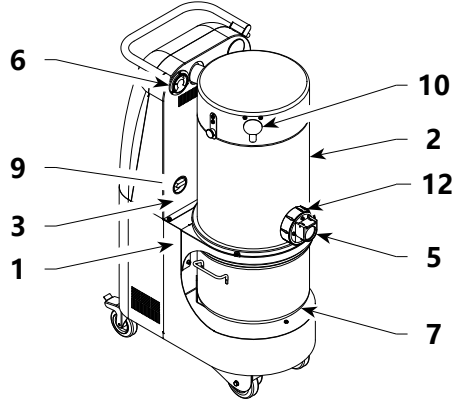
**400 VOLT**






---






**2**

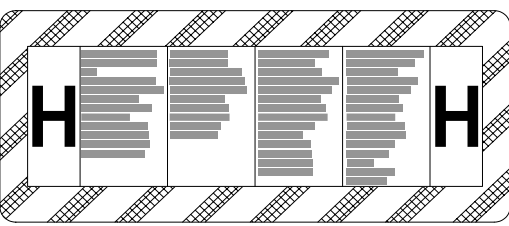
**1**



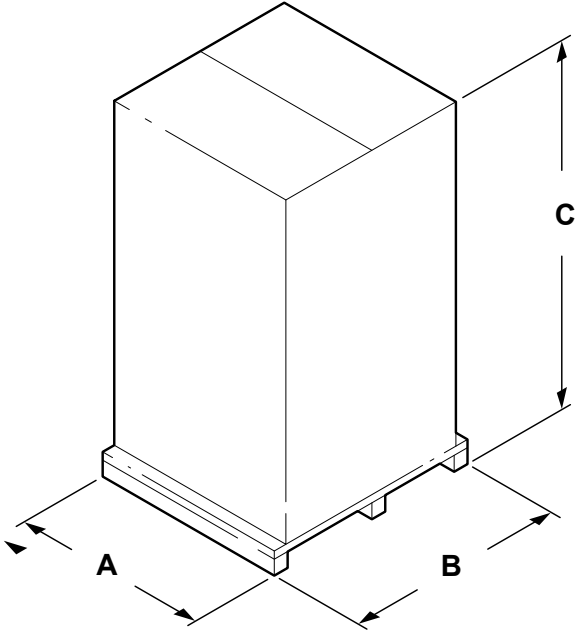
**2**



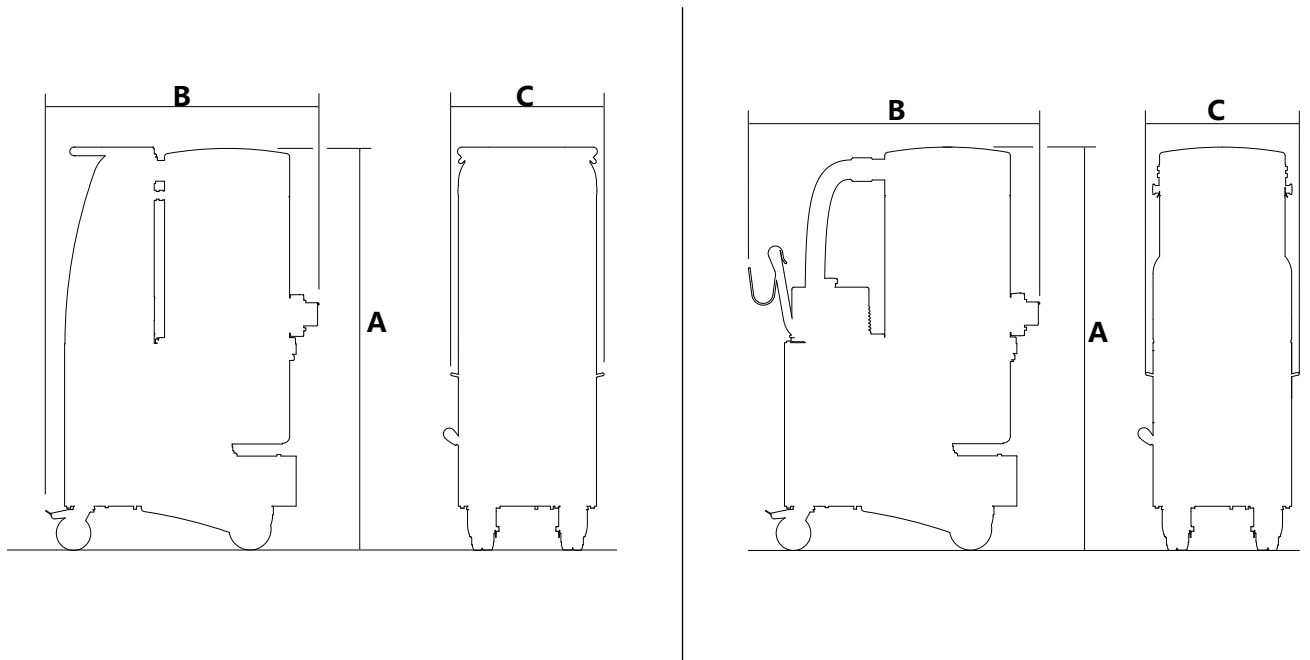
**3**



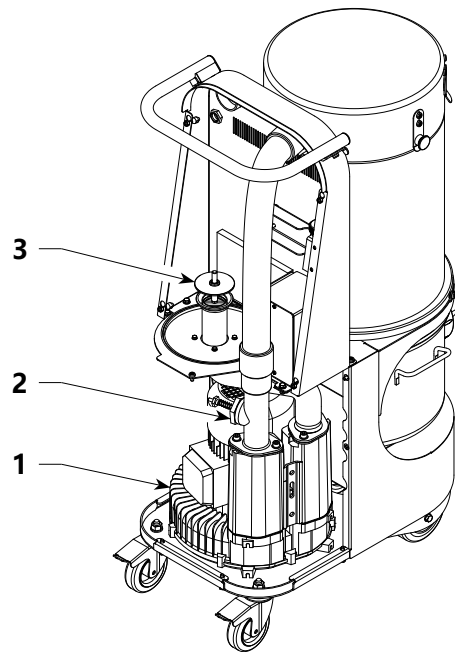
**3**



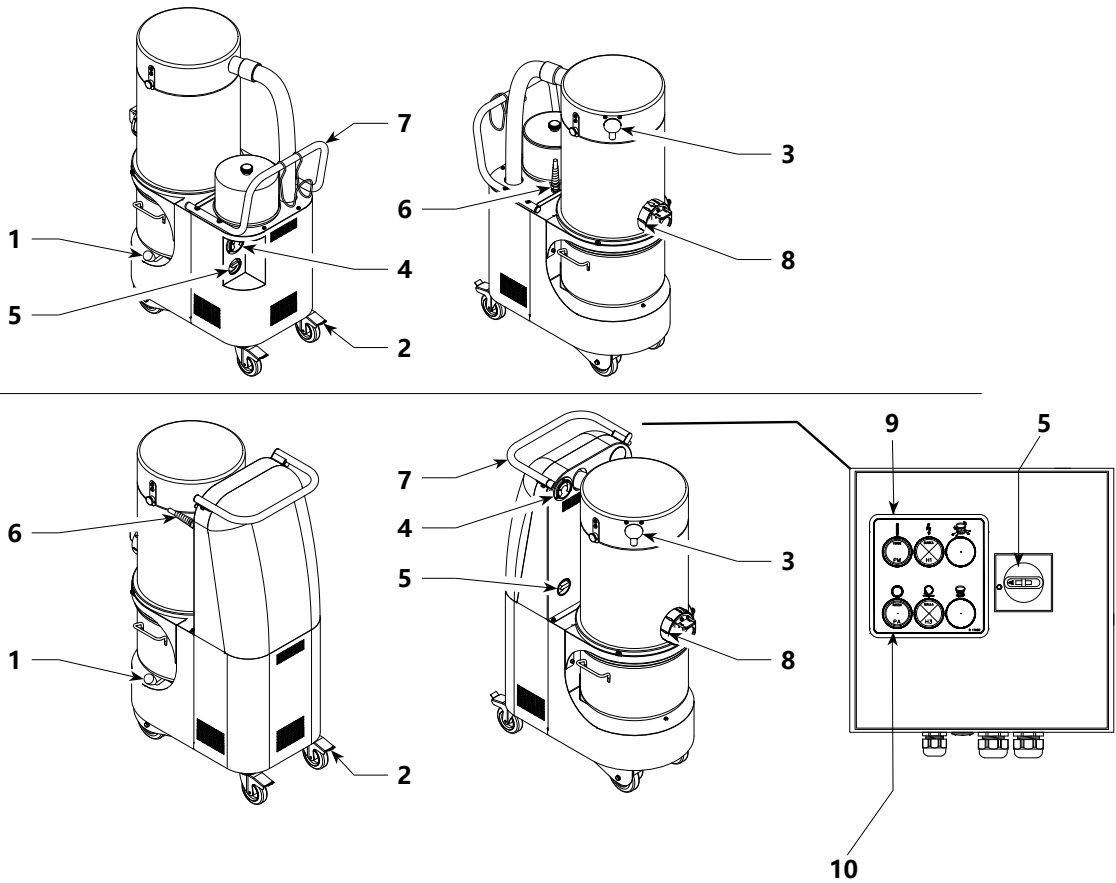
4



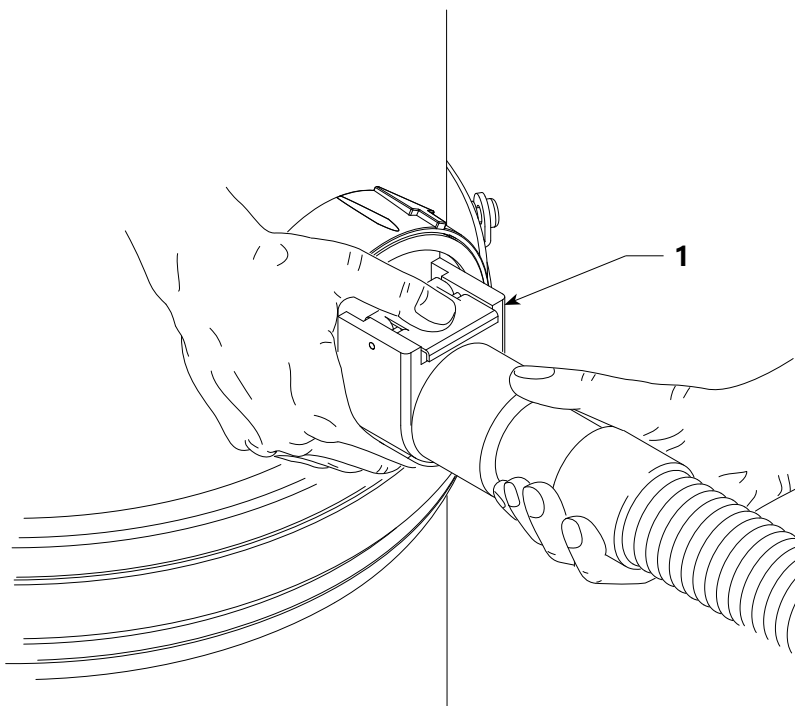
5



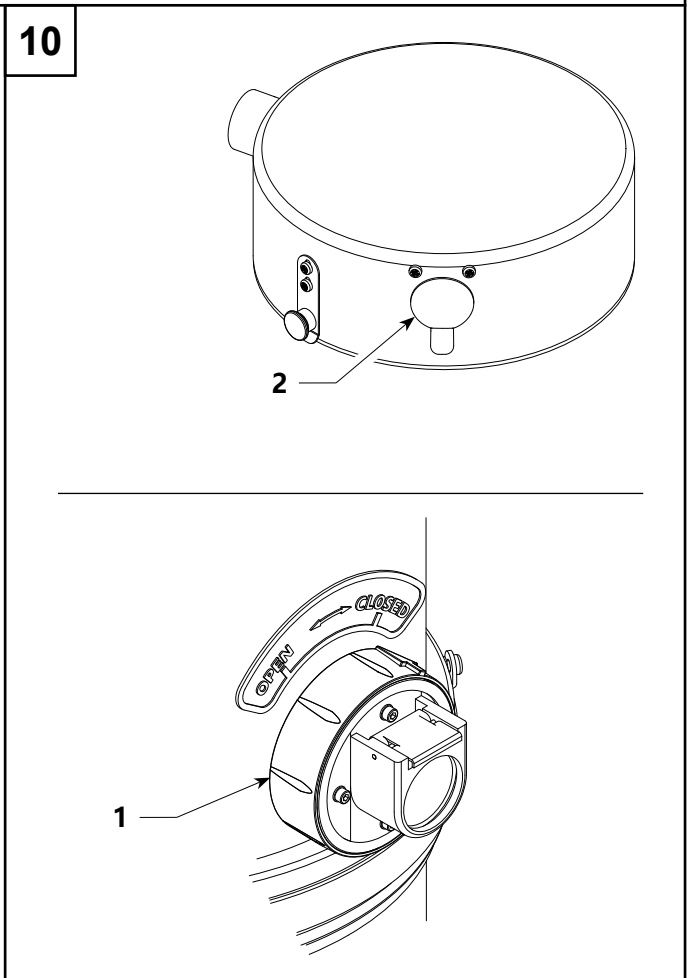
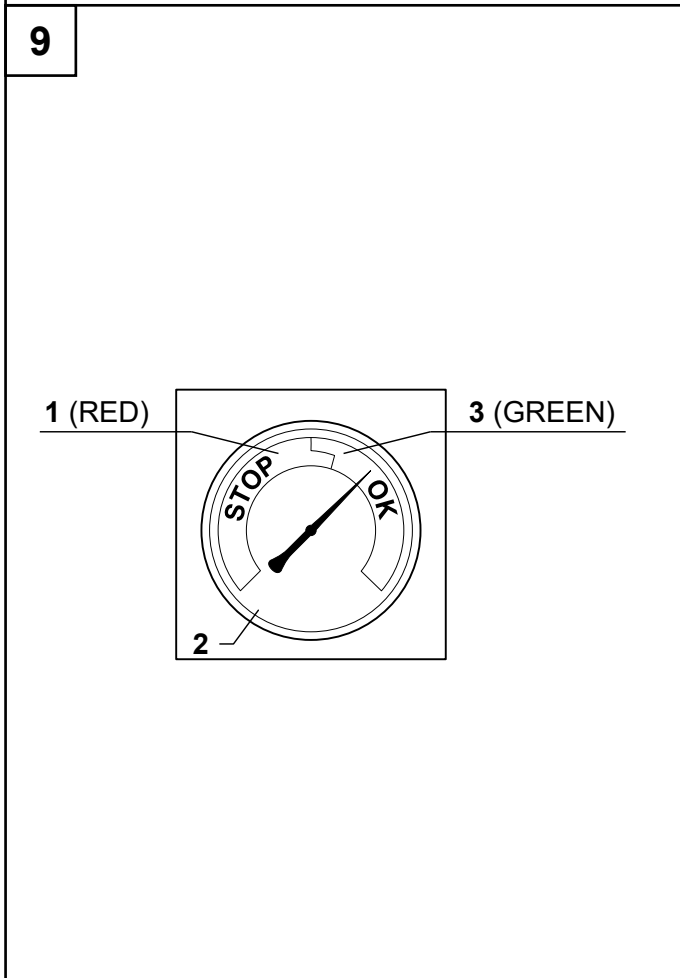
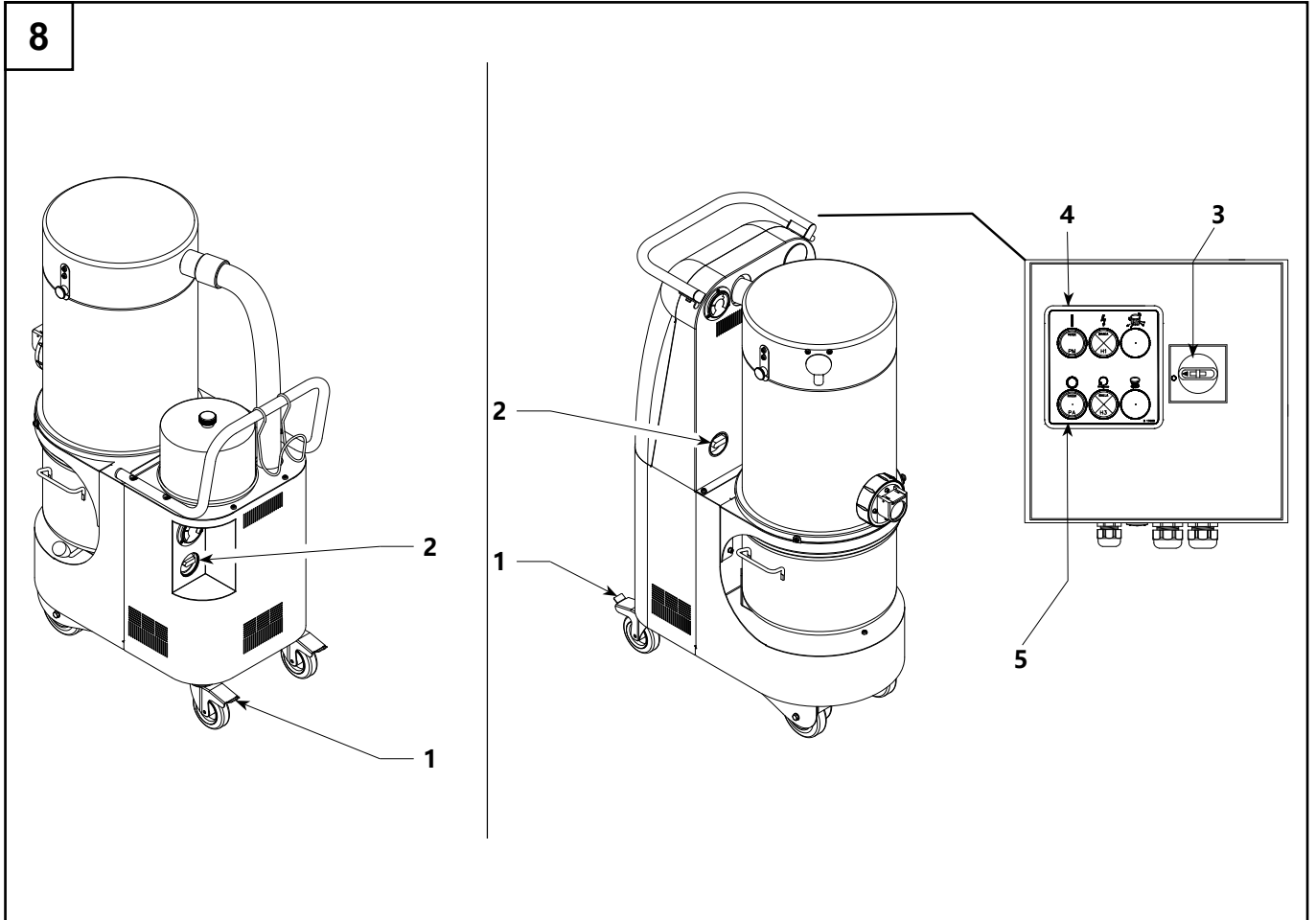
6



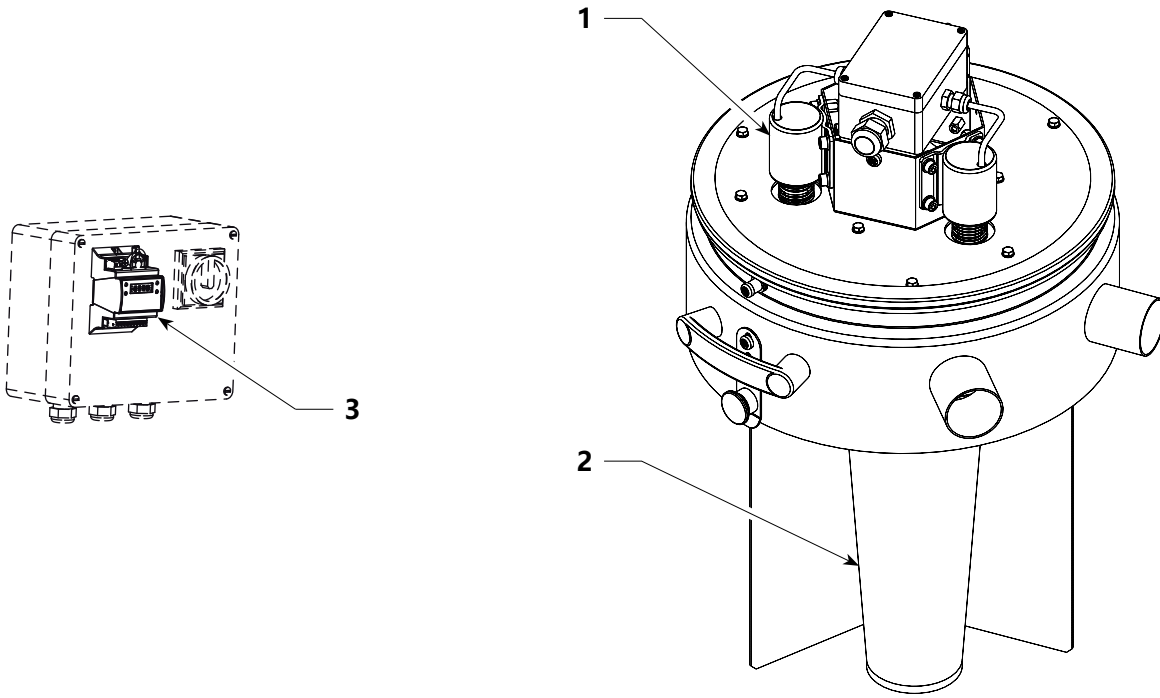
7



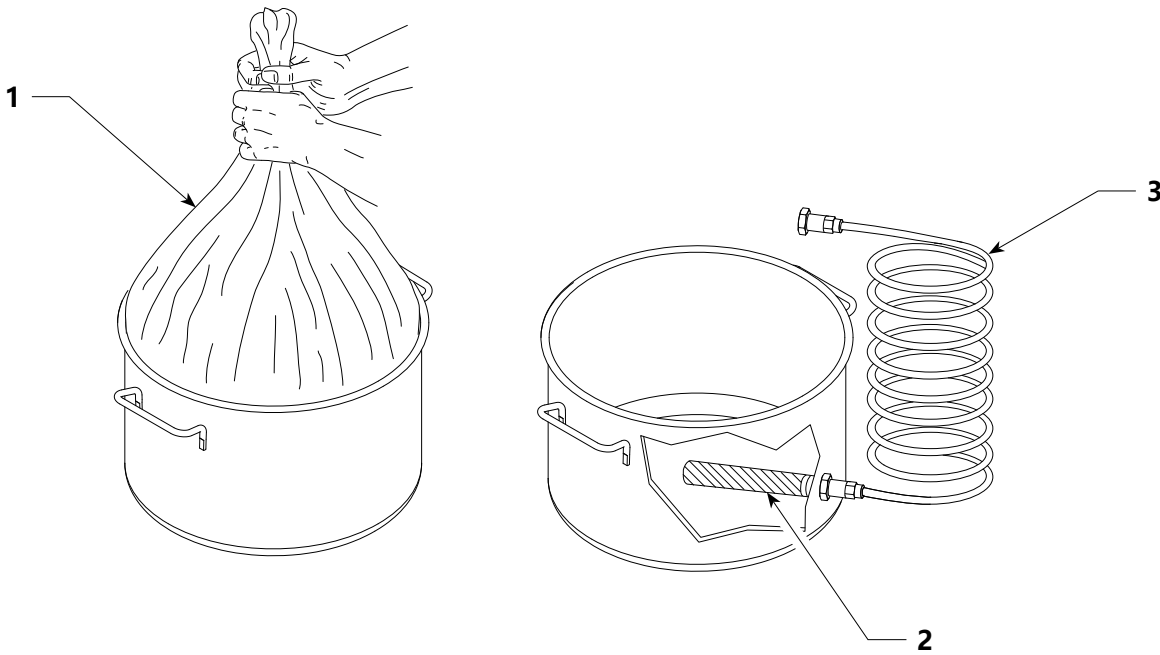




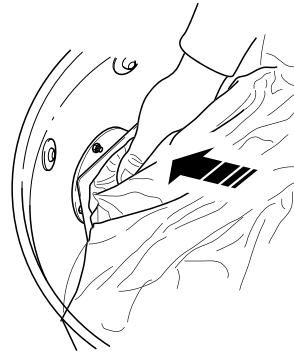
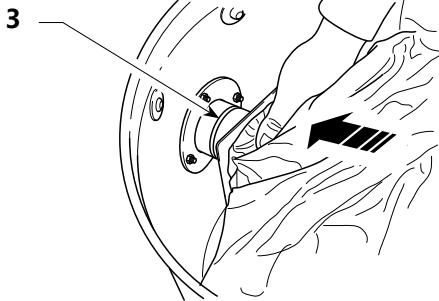
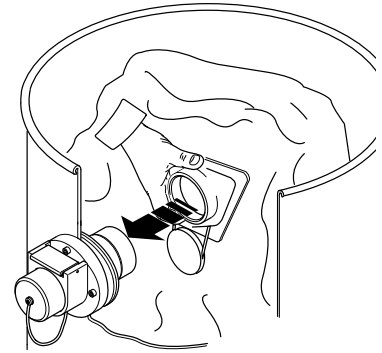
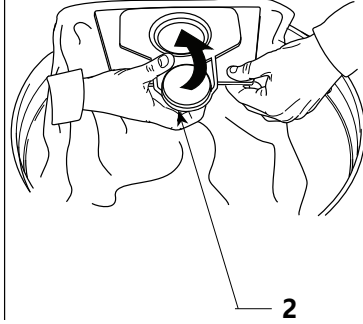
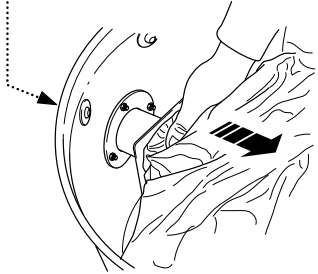
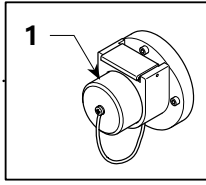
11



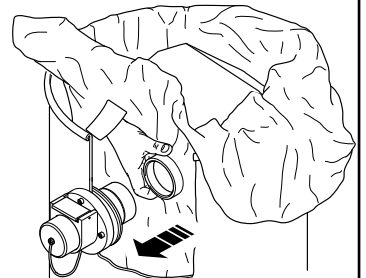
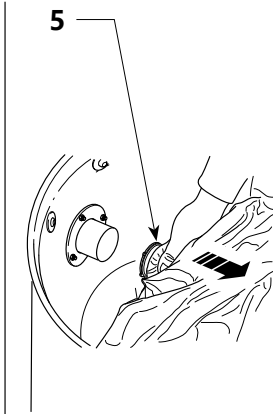
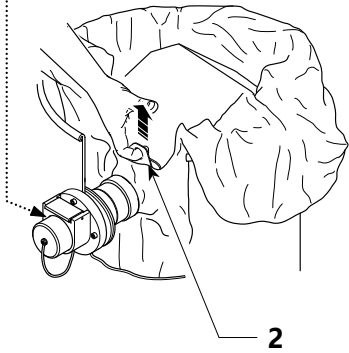
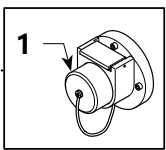
12



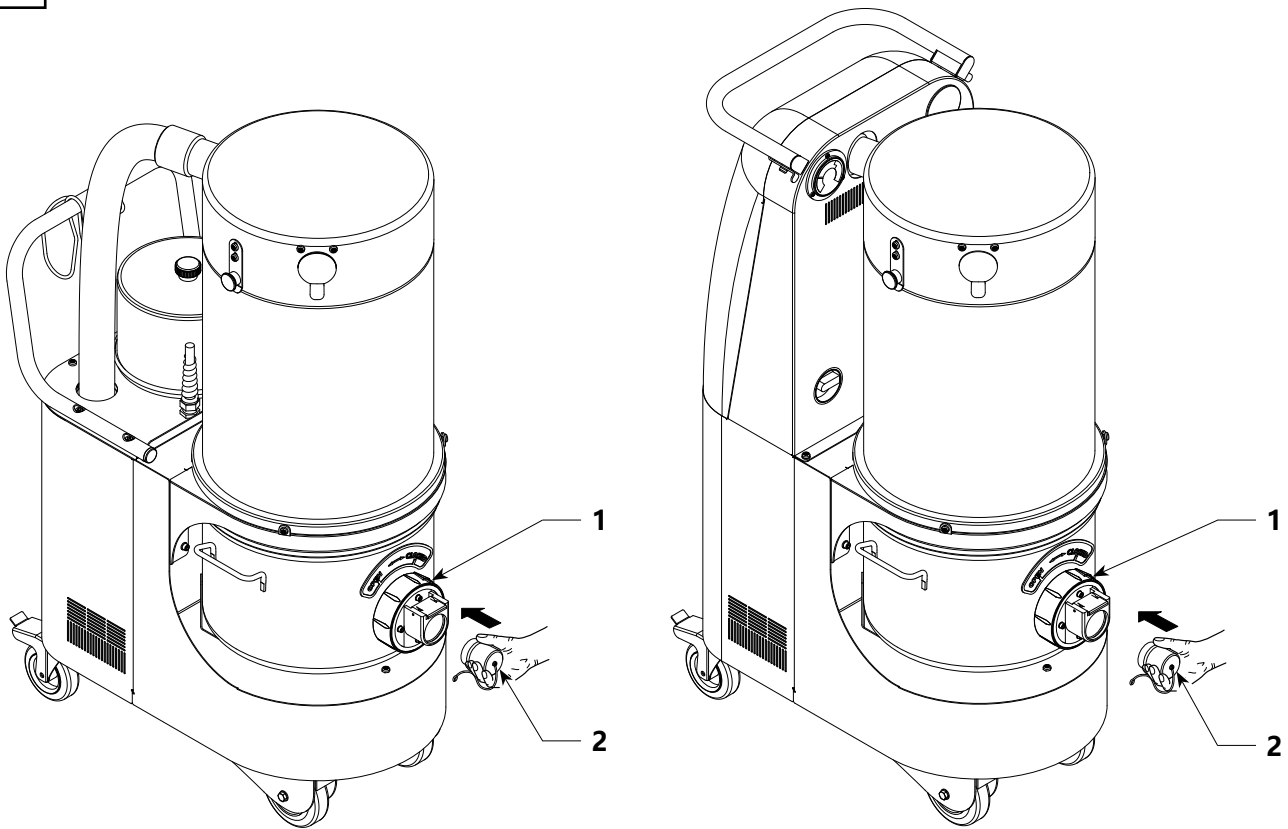
13



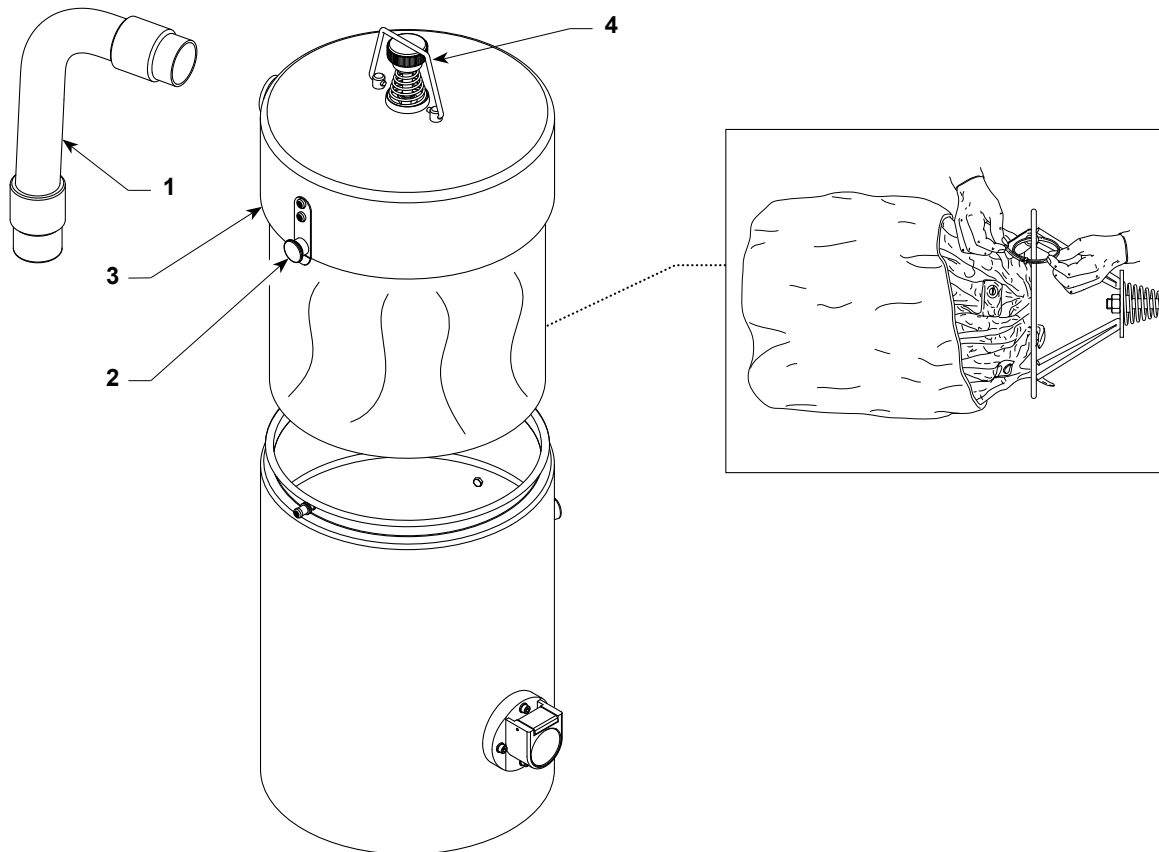
14

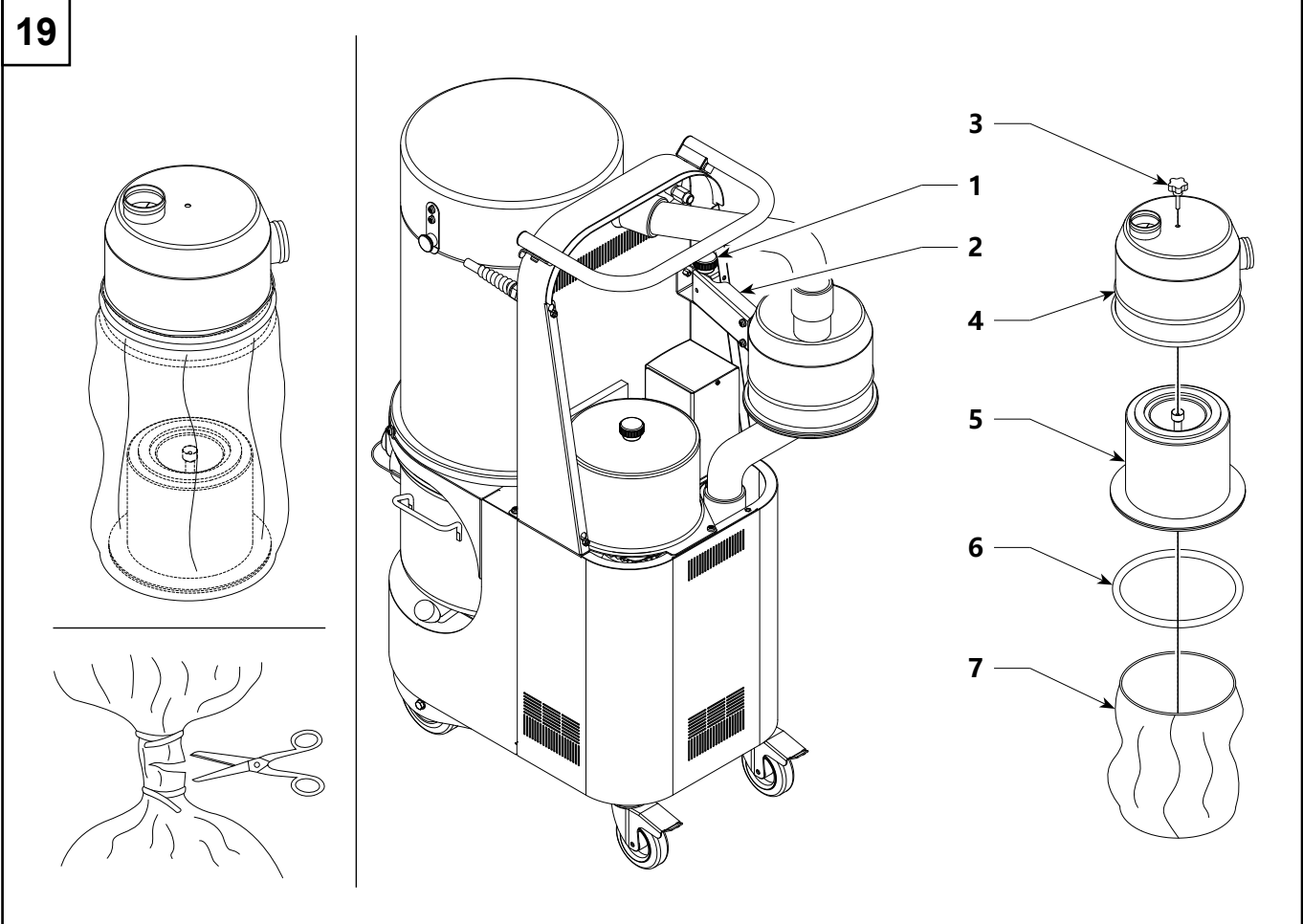
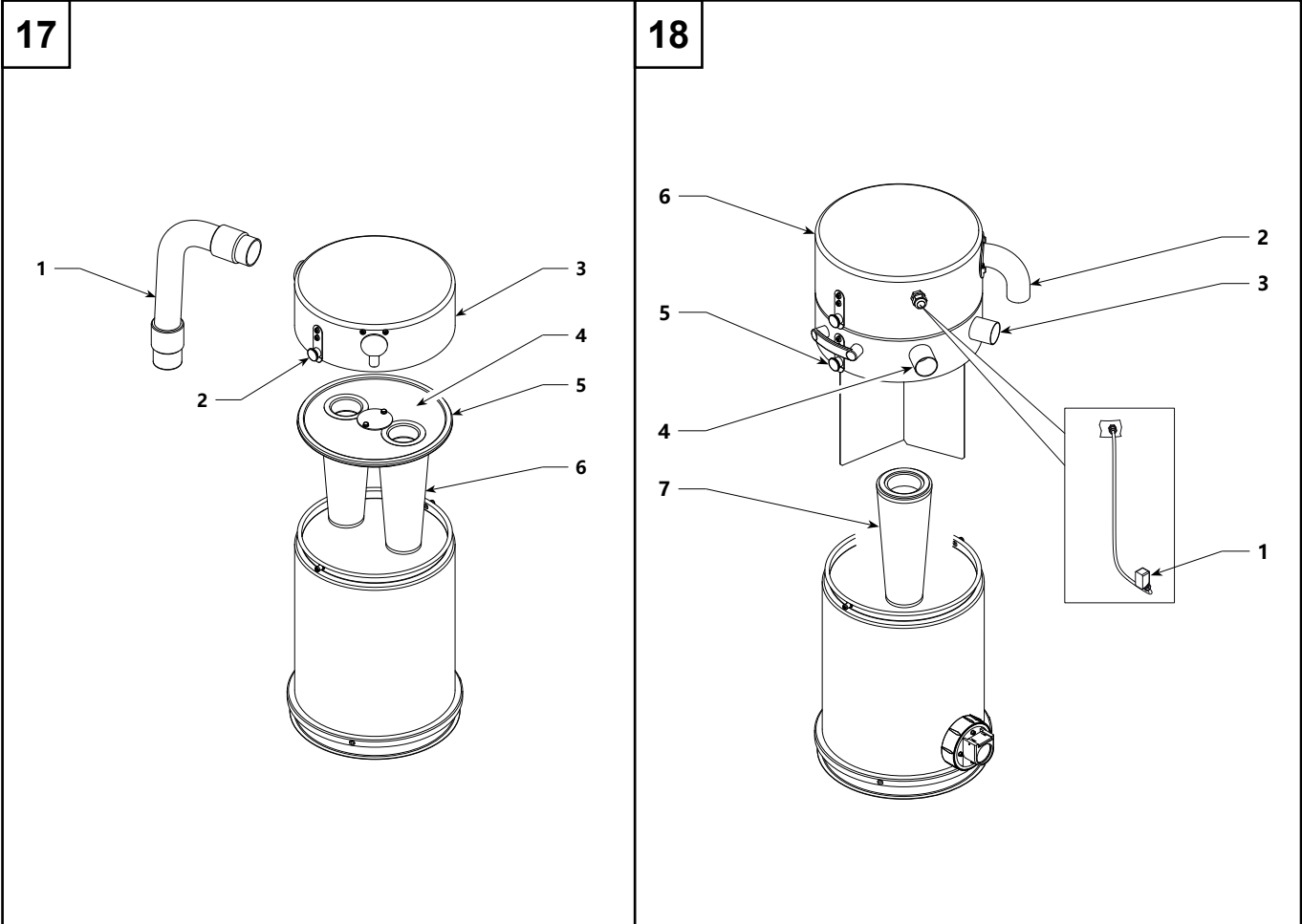


15

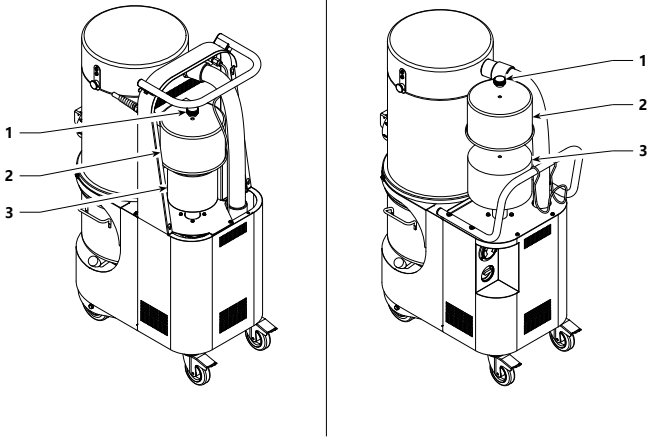


16

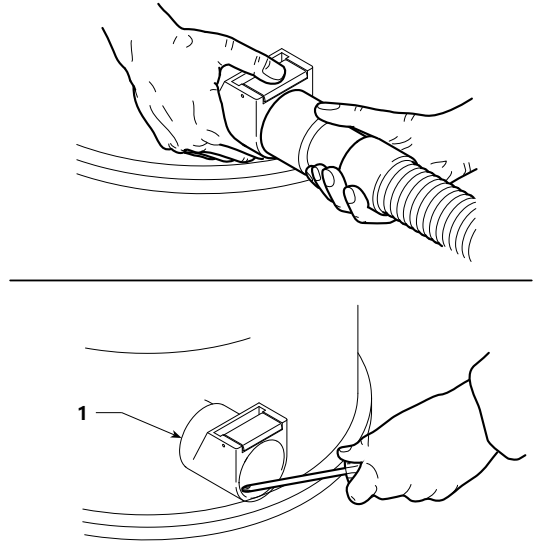




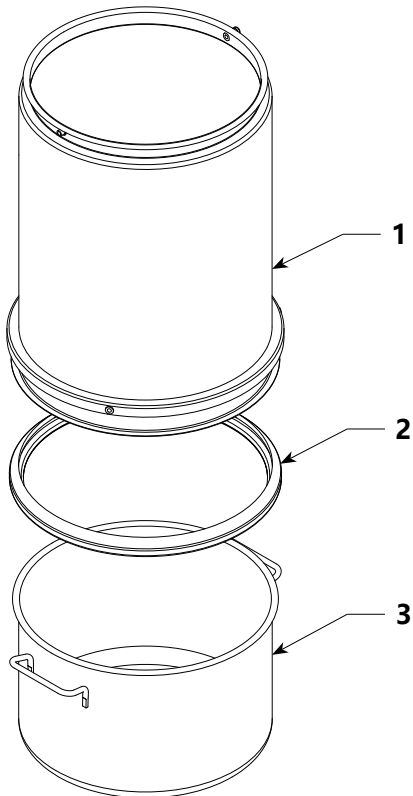
20



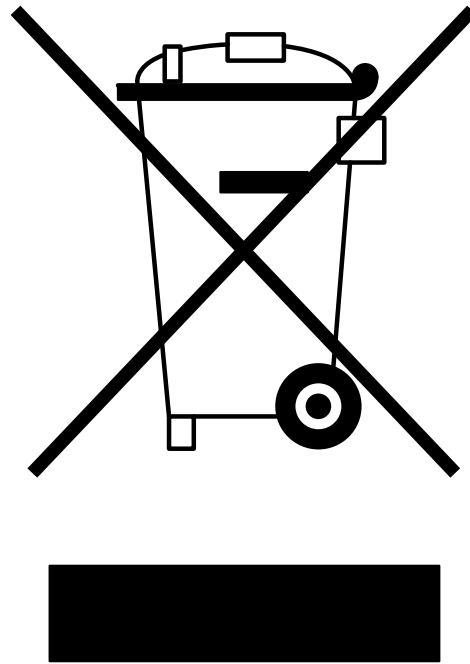
21



22



23





CE01 042016

Dichiarazione "CE" di conformità - Allegato II 1A - 2006/42/EC
Declaration of Conformity - Enclosure II 1A - 2006/42/EC
Declaración de Conformidad Ce - Anexo II 1A - 2006/42/EC
Prohlášení o Shodě Se Směrnicí Evropského Spoločenství - Příloha II 1A - 2006/42/EC
Prehlašenje o Zhodi so Smernicami Evropskega Sklobočenstva - Priloga II 1A - 2006/42/EC
Tijeka u Složenosti s Smjernicama Evropske Skupnosti - Odljci II 1A - 2006/42/EC
Verklaring van Overeenstemming - Bijlage II 1A - 2006/42/EC
Eu Konformitserklaring - Annex II 1A - 2006/42/EC
EK Attest "Iks Certifikats" - Aprinas II 1A - 2006/42/EC
El Vastavuse Deklaratsioon - Korpus II 1A - 2006/42/EC
EU Vastavustunnustamisaktideklaratsioon - Attest II 1A - 2006/42/EC
Atestiko Europos Bendrijos EC Direktyvos Deklaracija - Lijogiumis II 1A - 2006/42/EC
Konformitāte - Eghuia II 1A - 2006/42/EC
Declaracão Zgodno Sci Ec - Zai Azoris II 1A - 2006/42/EC
Declaracão de Conformidade Ec - Anexo II 1A - 2006/42/EC
Eu Konformitserklaring - Bilag II 1A - 2006/42/EC
Eu Konformitserklaring - Bilag II 1A - 2006/42/EC
Eu Konformitserklaring - Bilag II 1A - 2006/42/EC
Declaracão de Conformidade - Anexo II 1A - 2006/42/EC
Declaracão de Conformidade - Anexo II 1A - 2006/42/EC
Declaracão de Conformidade - Anexo II 1A - 2006/42/EC
AT Lygintiki Bevyeni - Birkite vertii, II 1A - 2006/42/EC

Nilfisk S.p.A.

Dichara sotto la propria responsabilita che la macchina
We declare under our own responsibility that the machine
Wir erklaeren unter eigener Verantwortung, dass die Maschine
Nous declaons sous notre seule responsabilit que la machine
Declaramos bajo nuestra responsabilidad que la maquina
Prohlašujeme na naši vlastní odpovědnost, že stroj
Prehlašujeme na našu vlastní zodpovednosť, že stroj
Izjavljamo pod lastno odgovornost, da stroj
Wj verklaren onder onze verantwoordelijkheid dat de machine
Vi erklærer hermed under fullt ansvar at maskine
Apiecinām uz mūsu atbildības, ka mašina
Me kinnitame ja karname enda vastutuse, et masinakuulamine on alla vastuulume etis kone
Mēs paziņojam, saskaņā ar mūsu pašu atbildību, ka mašina
Nadávajame taht ir responsabilitat taghna II magna
Deklarujemy pod własną odpowiedzialnością, że maszyna
Declaramos sob nossa responsabilidade que a máquina
Hármadik fektarati vi och pálar oss ansvarat för att den maskin
Feklosögunkin tudatibam kjepilnetki hogy gép
Vi erklærer under vores eget ansvar, at maskinen
Дялаюуае рат бвдл жае еубвдн дн то рудрвнж
Мы заявляем, под нашу собственную ответственность, что машина
Sorumluluđu bade olmak kaydıyla makinemin sağda istelenen



Nilfisk S.p.A. a socio unico
Sede Legale
Via Vitor Pisani, 27
20124 Milano
Sede Amministrativa e Operativa
Via Forcellina, 1091
41050 Zocca (Modena) Italy
Tel. +39 059 9730000
Fax +39 059 9730065
www.nilfisk.com
industrial-accuum@nilfisk.com
C.F. 0120689098
P.IVA 10803790158
Capitale sociale € 1.806.000
Reg. Imprese di Milano n° 0120689098
REA n° MI 1700646

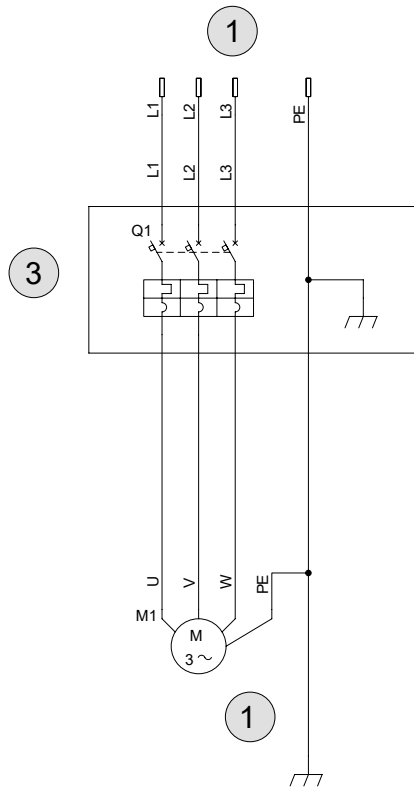
Table with 2 columns: Original language version and translated version. Includes sections for 1) Result in conformity, 2) SDO/ISA requirements, 3) Technical file, 4) Declaration validity, and 1) Machine in compliance with Directive and standards below listed.

Table with 2 columns: Original language version and translated version. Includes sections for 1) Machine in compliance with Directive and standards below listed, 2) Harmonized regulation applied, 3) Declaration validity, 4) Declaration loss, 1) Machine in compliance with Directive and standards below listed, 2) Harmonized regulation applied, 3) Declaration validity, 4) Declaration loss.

Table with 2 columns: Original language version and translated version. Includes sections for 1) Machine in compliance with Directive and standards below listed, 2) Harmonized regulation applied, 3) Declaration validity, 4) Declaration loss, 1) Machine in compliance with Directive and standards below listed, 2) Harmonized regulation applied, 3) Declaration validity, 4) Declaration loss.

Nilfisk S.p.A.
Il Direttore Generale
M. M...

25



26

