

SR 1000S B

Instructions for use

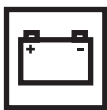
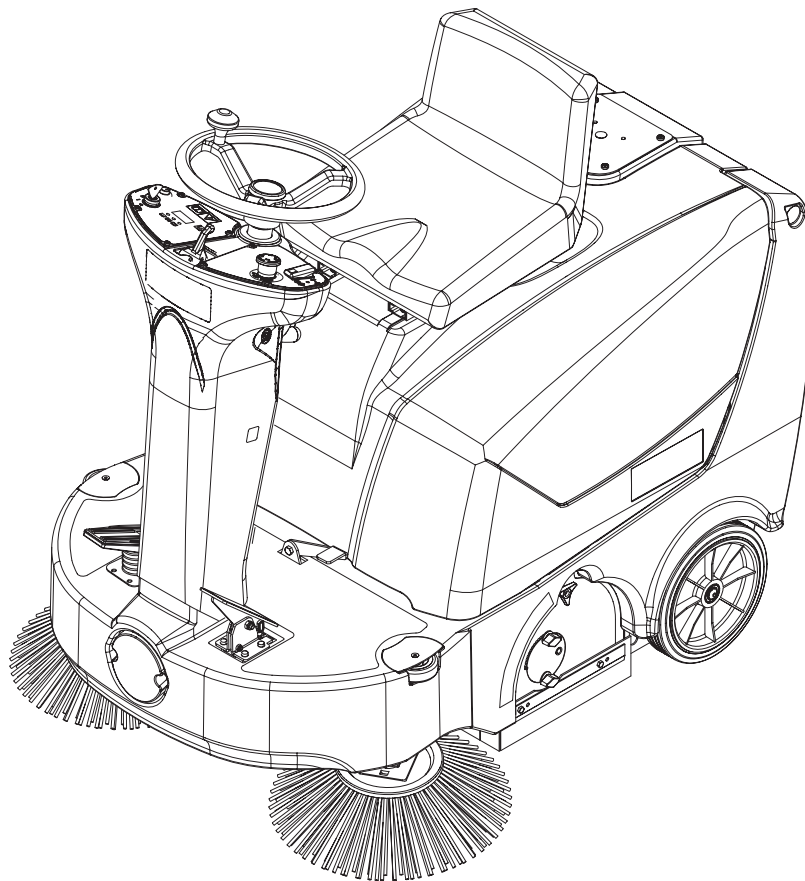
Bedienungshandbuch
Instructions d'utilisation
Instructions for use
Gebruiksaanwijzing



03/2005 Revised 03/2016
(4)
146 1957 000



Deutsch
Français
English
Nederlands



Model:
908 4201 010

Сертификат за съответствие
Osvědčení o shodě
Konformitätserklärung
Overensstemmelsecertifikat
Declaración de conformidad
Vastavussertifikaat
Déclaration de conformité
Yhdenmukaisuustodistus
Conformity certificate

Πιστοποιητικό συμμόρφωσης
Megfelelősségi nyilatkozat
Potvrda sukladnosti
Dichiarazione di conformità
Atitikties deklaracija
Atbilstības deklarācija
Konformitetscertificering
Conformiteitsverklaring
Declaração de conformidade

Deklaracija zgodności
Certificat de conformitate
Заявление о соответствии
Överensstämmelsecertifikat
Certifikát súladu
Certifikat o ustreznosti
Uyumluluk sertifikası



Модел / Model / Modell / Model / Modelo / Mudel / Modèle / Malli / Model / Μοντέλο / Modell / Model / Modello / Modelis / Modelis / Modell / Model / Modelo / Model / Model / Модель / Modell / Model / Model / Model :

SR 1000S B

Тип / Тур / Тур / Type / Tipo / Tüüp / Type / Туурпи / Type / Τύπος / Típus / Vrsta / Tipo / Tipas / Tips / Type / Type / Tipo / Typ / Tip / Тип / Тур / Тур / Tip / Tip :

SWEeper

Сериен номер / Výrobní číslo / Seriennummer / Seriennummer / Número de serie / Seerianumber / Numéro de série / Sarjanumero / Serial number / Σειριακός αριθμός / Sorozatszám / Serijski broj / Numero di serie / Serijos numeris / Sērijas numurs / Seriennummer / Seriennummer / Número de série / Numer seryjny / Număr de serie / Серийный номер / Seriennummer / Výrobné číslo / Serijska številka / Seri Numarası :

Година на производство / Rok výroby / Baujahr / Fabrikationsår / Año de fabricación / Väljalaskeasta / Année de fabrication / Valmistusvuosi / Year of construction / Έτος κατασκευής / Gyártási év / Godina izgradnje / Anno di costruzione / Pagaminimo metai / Izgatavošanas gads / Byggear / Bauwjaar / Ano de fabrico / Rok produkcji / Anul fabricației / Год выпуска / Tillverkningsår / Rok výroby / Leto izdelave / Leto izdelave / İmal yılı :

BG Долуподписаният потвърждава, че гореспоменатият модел е произведен в съответствие със следните директиви и стандарти. Техническият файл е съставен от производителя.

GB The undersigned certify that the above mentioned model is produced in accordance with the following directives and standards. The technical file is compiled by the manufacturer.

P A presente assinatura serve para declarar que os modelos supramencionados são produtos em conformidade com as seguintes diretivas e normas. A ficha técnica é redigida pelo fabricante.

CZ Niže podepsaný stvrzuje, že výše uvedený model byl vyroben v souladu s následujícími směrnici a normami. Autorem technického listu je výrobce.

GR Ο κάτωθι υπογεγραμμένος πιστοποιεί ότι η παραγωγή του προαναφερθέντος μοντέλου γίνεται σύμφωνα με τις ακόλουθες οδηγίες και πρότυπα. Το τεχνικό αρχείο συντάσσεται από τον κατασκευαστή.

PL Niżej podpisany zaświadcza, że wymieniony powyżej model produkowany jest zgodnie z następującymi dyrektywami i normami. Dokumenty techniczne zostały przygotowane przez producenta.

D Der Unterzeichner bestätigt hiermit dass die oben erwähnten Modelle gemäß den folgenden Richtlinien und Normen hergestellt wurden. Die technische Dokumentation wird vom Hersteller erstellt.

H Alulírottak igazoljuk, hogy a fent említett modellt a következő irányelvek és szabványok alapján hoztuk létre. A műszaki fájl a gyártó készítette.

RO Subsemnatul atest că modelul susmenționat este produs în conformitate cu următoarele directive și standarde. Fișierul tehnic este redactat de către producător.

DK Undertegnede attesterer herved, at ovennævnte model er produceret i overensstemmelse med følgende direktiver og standarder. Den tekniske fil er udarbejdet af fabrikanten.

HR Potpisani potvrđujem da gore spomenuti model proizveden u skladu sa sljedećim direktivama i standardima. Tehničku dokumentaciju sastavlja proizvođač.

RUS Настоящим удостоверяется, что машина вышеуказанной модели изготовлена в соответствии со следующими директивами и стандартами. Техническая документация составлена производителем.

E El abajo firmante certifica que los modelos arriba mencionados han sido producidos de acuerdo con las siguientes directivas y estandares. El fascículo técnico está redactado por el fabricante

I Il sottoscritto dichiara che i modelli sopra menzionati sono prodotti in accordo con le seguenti direttive e standard. Il fascicolo tecnico è redatto dal costruttore.

S Undertecknad intygar att ovannämnda modell är producerad i överensstämmelse med följande direktiv och standarder. Den tekniska filen är sammanställd av tillverkaren.

EST Allakirjutanu kinnitab, et ülalnimetatud mudel on valmistatud kooskõlas järgmiste direktiivide ja normidega. Tehnilise dokumentatsiooni koostab tootja.

LT Toliau pateiktu dokumentu patvirtinama, kad minėtas modelis yra pagamintas laikantis nurodytų direktyvų bei standartų. Techninę bylą sudarė gamintojas.

SK Dolu podpísaný osvedčuje, že hore uvedený model sa vyrába v súlade s nasledujúcimi smernicami a normami. Technický súbor vytvoril výrobca.

F Je soussigné certifie que les modèles ci-dessus sont fabriqués conformément aux directives et normes suivantes. Le dossier technique est rédigé par le fabricant.

LV Ar šo tiek apliecināts, ka augstākminētais modelis ir izgatavots atbilstoši šādām direktīvām un standartiem. Tehnisko aprakstu ir sastādījis ražotājs.

SLO Spodaj podpisani potrjujem, da je zgoraj omenjeni model izdelan v skladu z naslednjimi smernicami in standardi. Spis s tehnično dokumentacijo pripravi izdelovalec.

FIN Allekirjoittain vakuuttaa että yllämainittu malli on tuotettu seuraavien direktiivien ja standardien mukaan. Valmistaja käantää teknisen tiedoston.

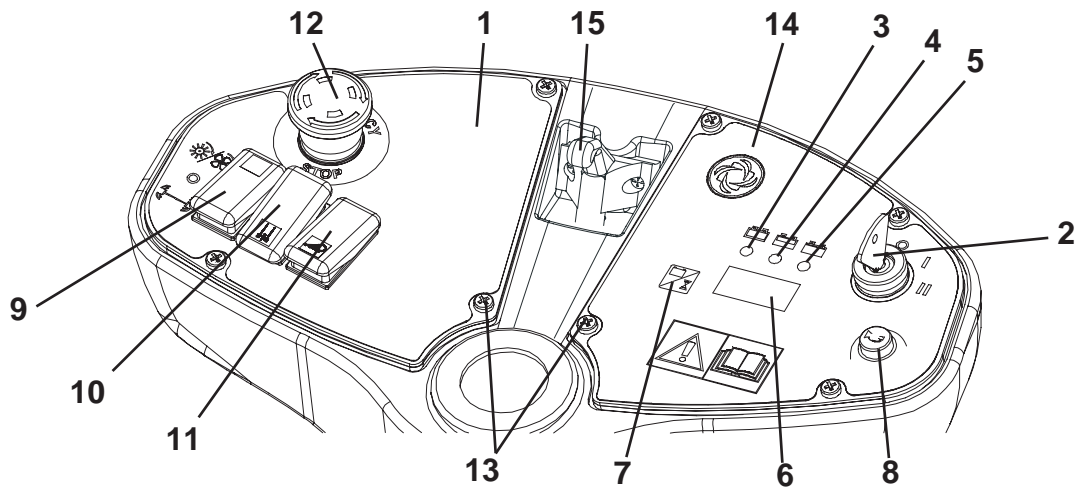
N Undertegnede attesterer att ovennævnte modell är produceret i överensstemmelse med följande direktiv och standarder. Den tekniske filen er opprettet av produsenten.

TR Aşağıda İmzası olan kişi, yukarıda bahsedilen model cihazın aşağıda verilen direktiflere ve standartlara uygunlukta imal edildiğini onaylar. Teknik dosya üretici tarafından derlenmiştir.

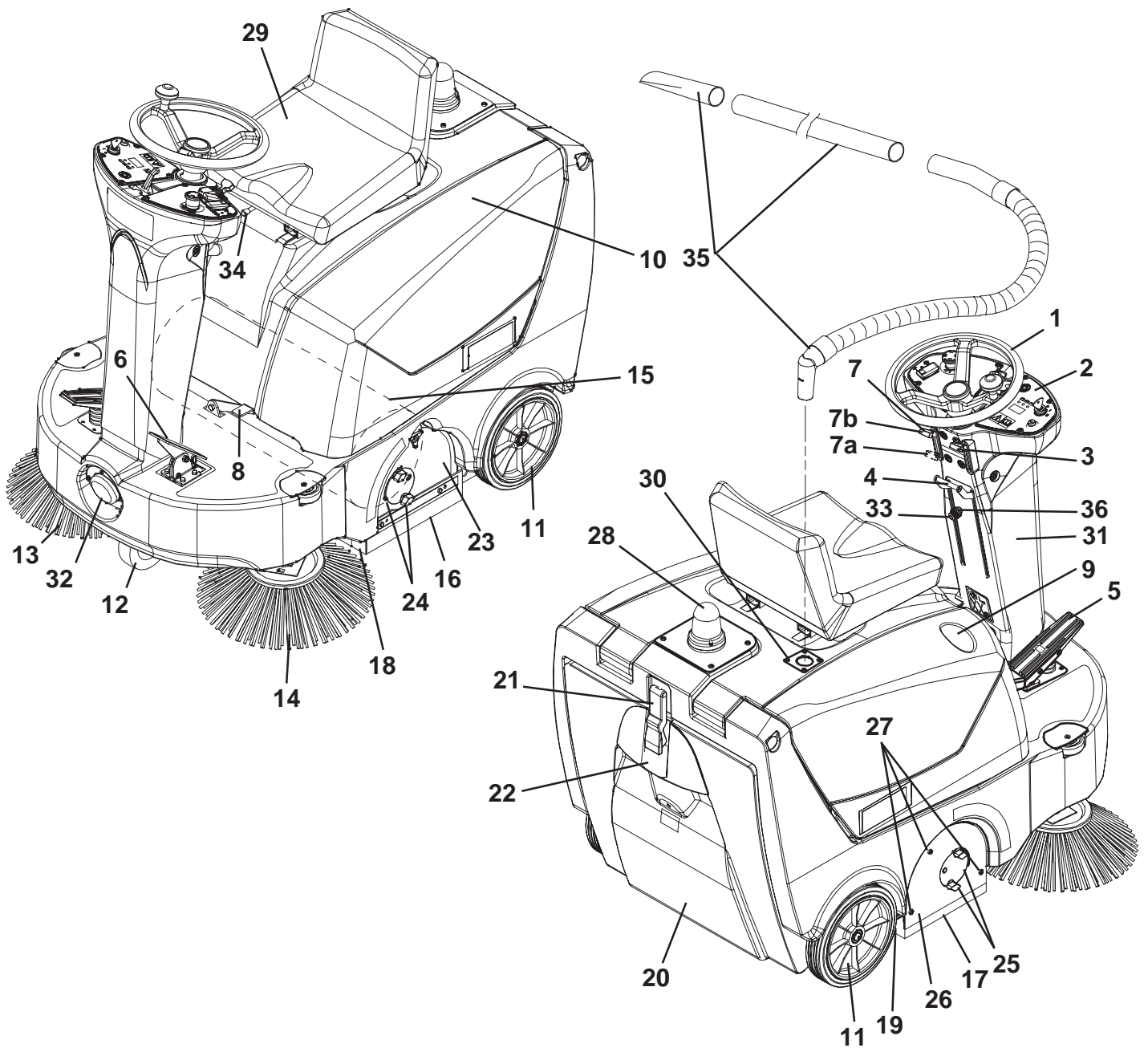
EC Machinery Directive 2006/42/EC	EN ISO 12100, EN ISO 13857, EN 349, EN 982
	EN 60335-1, EN 60335-2-72, EN 50366
EC EMC Directive 2004/108/EC	EN 55022, EN 55014-2, EN 61000-6-2

Производителя / Výrobce / Hersteller / Fabrikanten / Fabricante / Tootja / Fabricant / Valmistaja / Manufacturer / Κατασκευαστή / Gyártó / Proizvođač / Costruttore / Gamintojas / Ražotājs / Producenten / Fabrikant / Fabricante / Producenta / Producător / Производителем / Tillverkaren / Výrobca / Izdelovalec / Üretici :

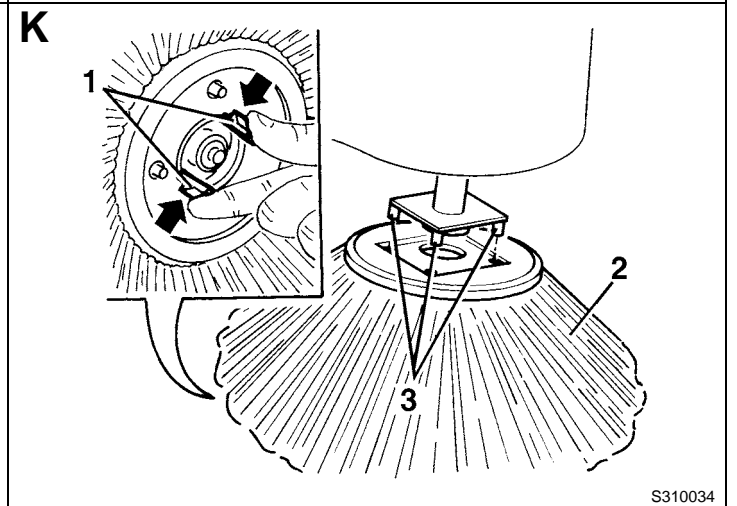
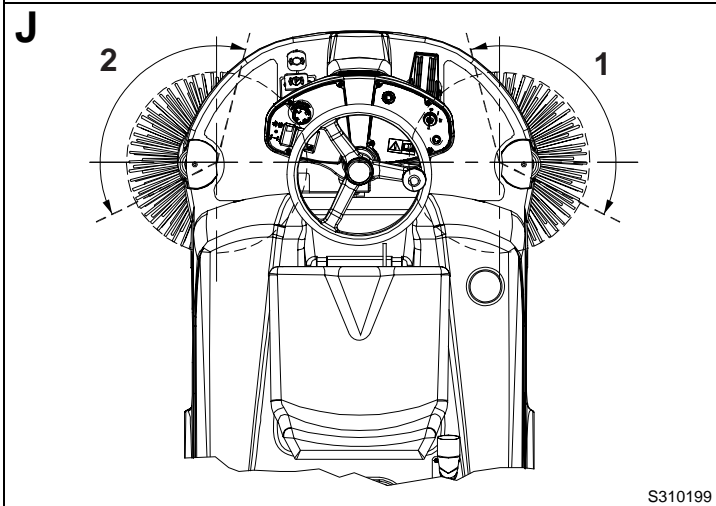
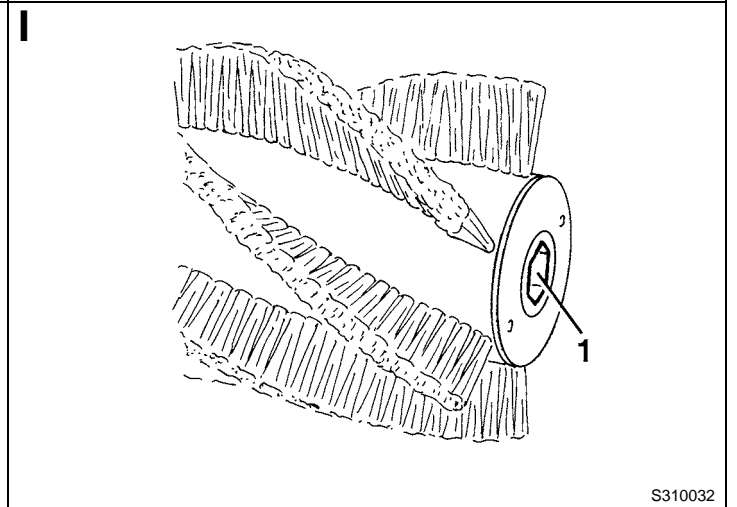
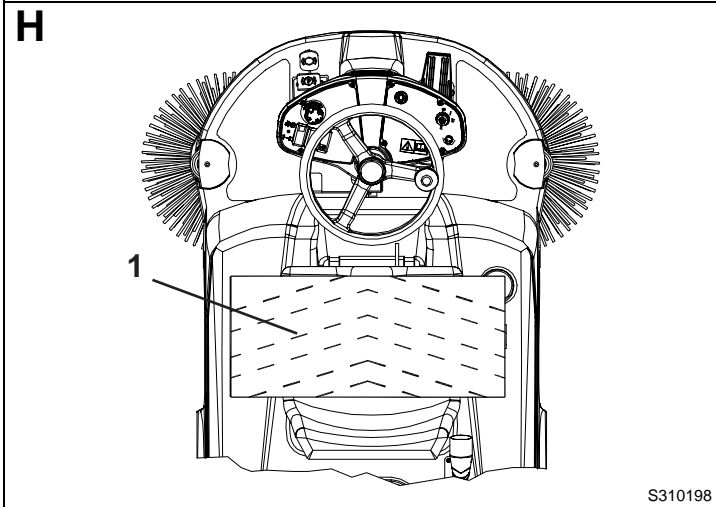
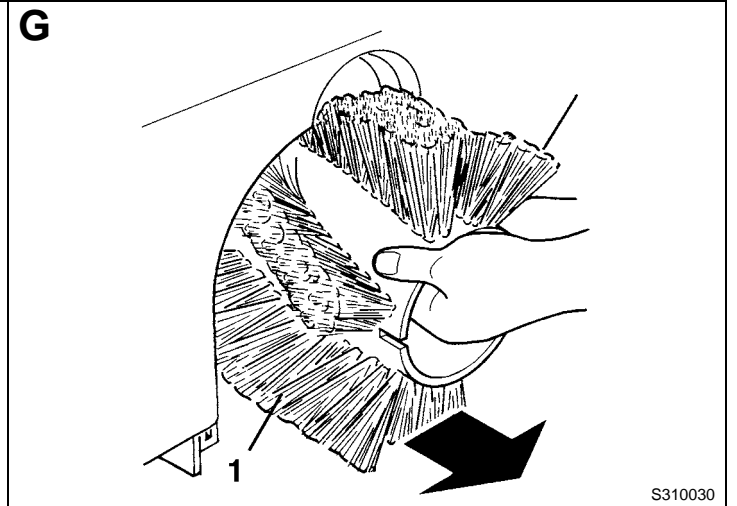
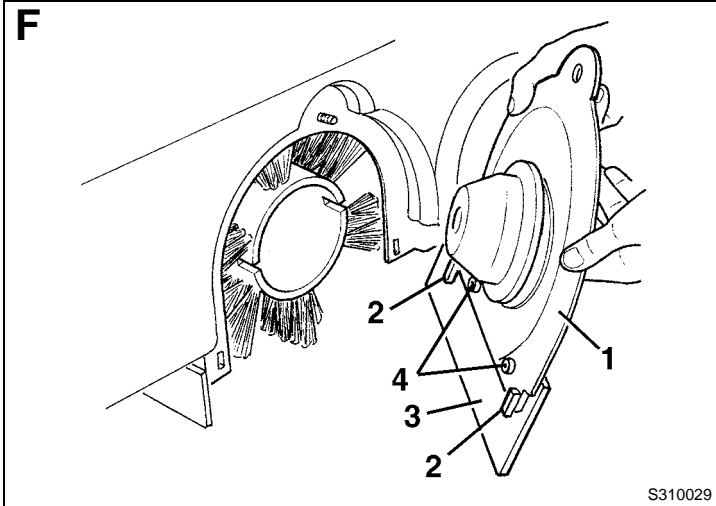
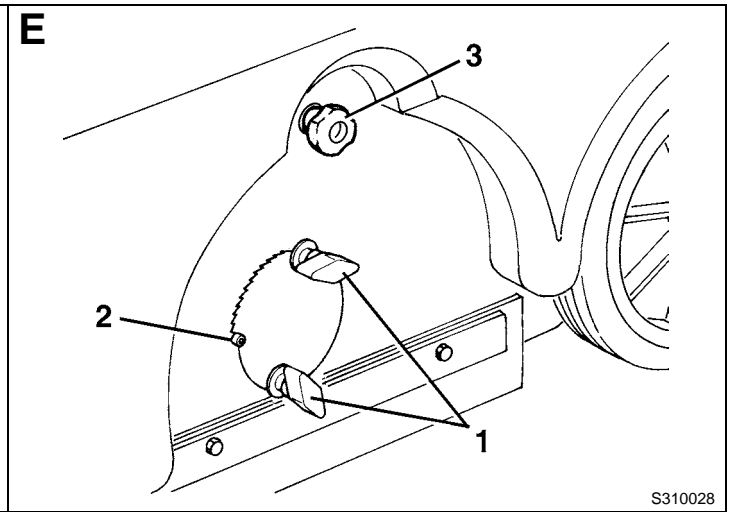
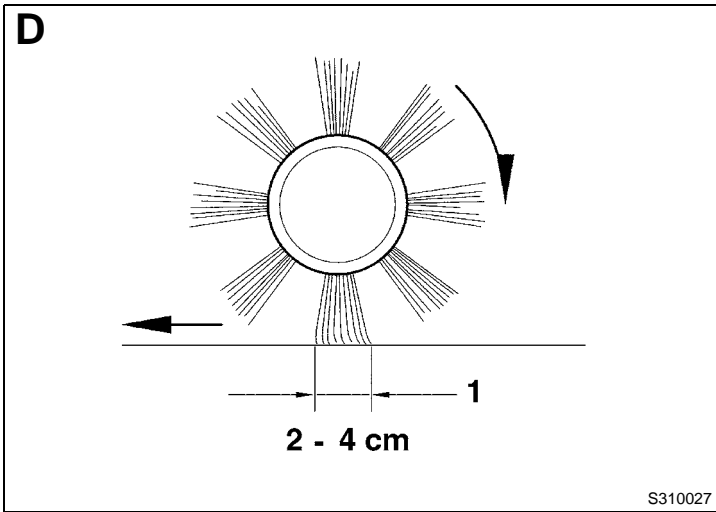
Nilfisk S.p.A.
Strada Comunale della Braglia, 18 - 26862 - GUARDAMIGLIO (LO) - ITALY
Tel: +39 (0)377 451124, Fax: +39 (0)377 51443
Authorized signatory: Sergio Coccapani, R&D Director
Date: _____ Signature:

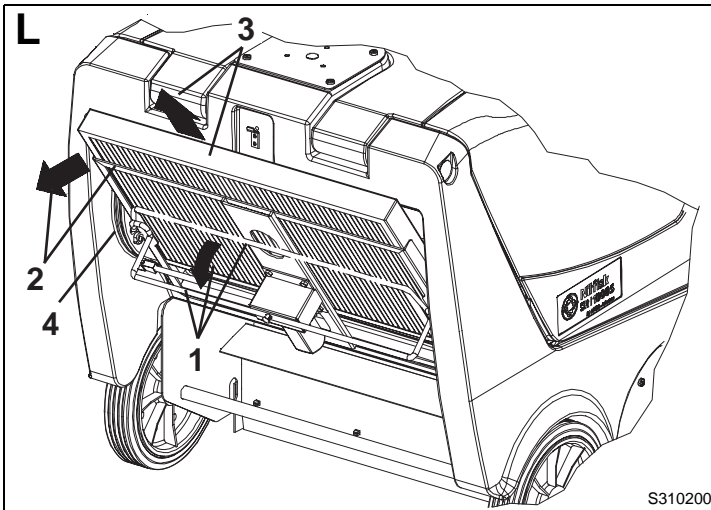
B

S311282

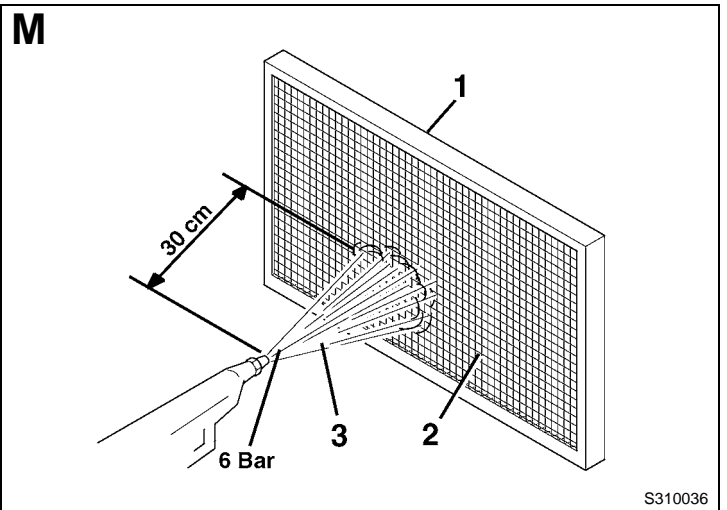
C

S311283

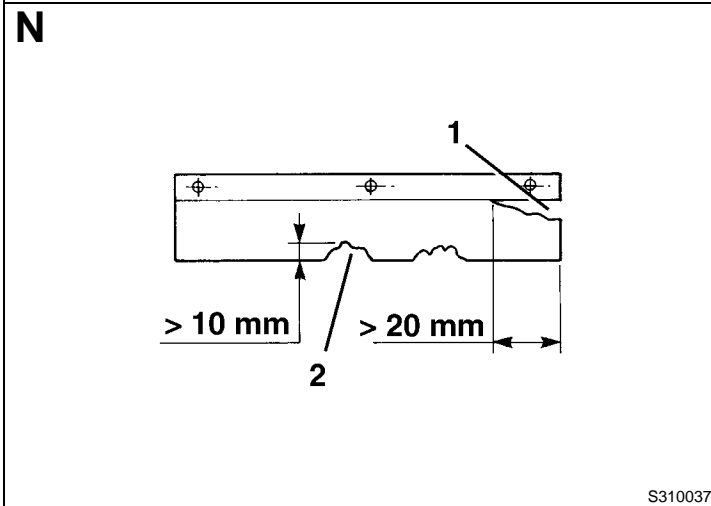




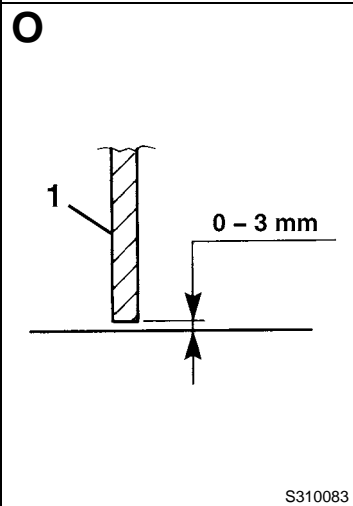
S310200



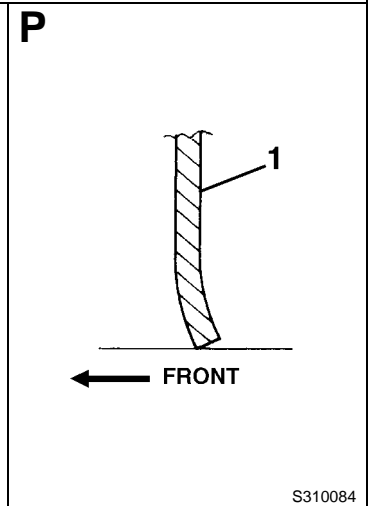
S310036



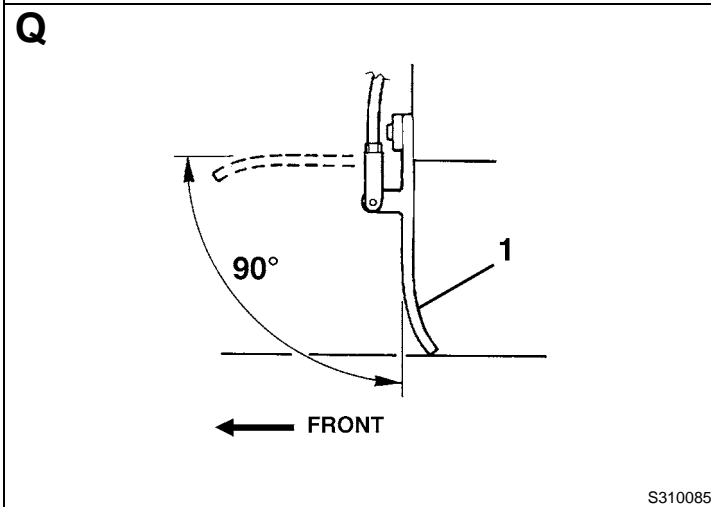
S310037



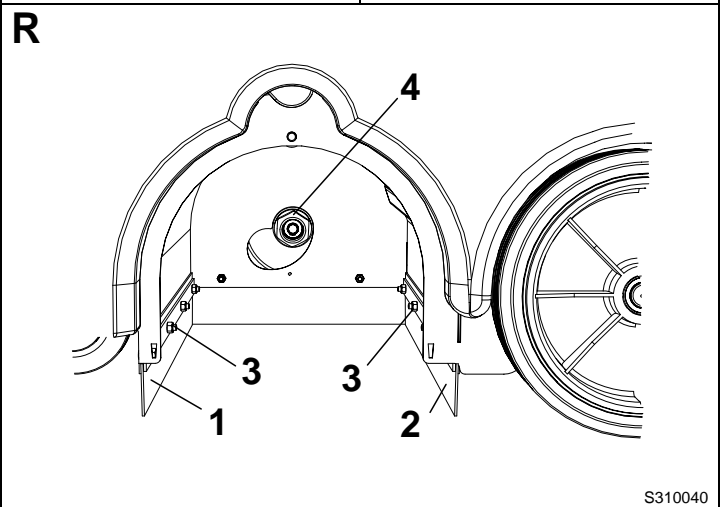
S310083



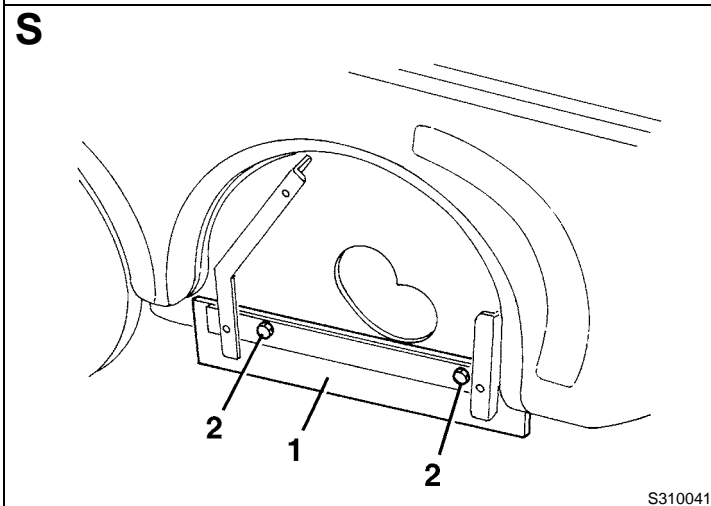
S310084



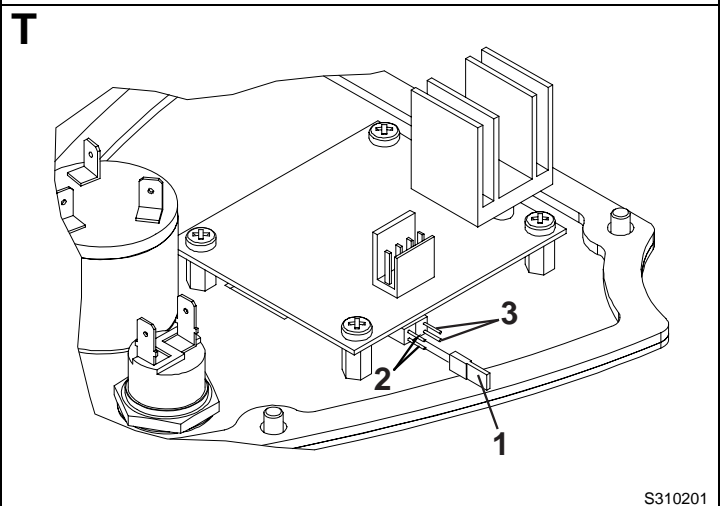
S310085



S310040

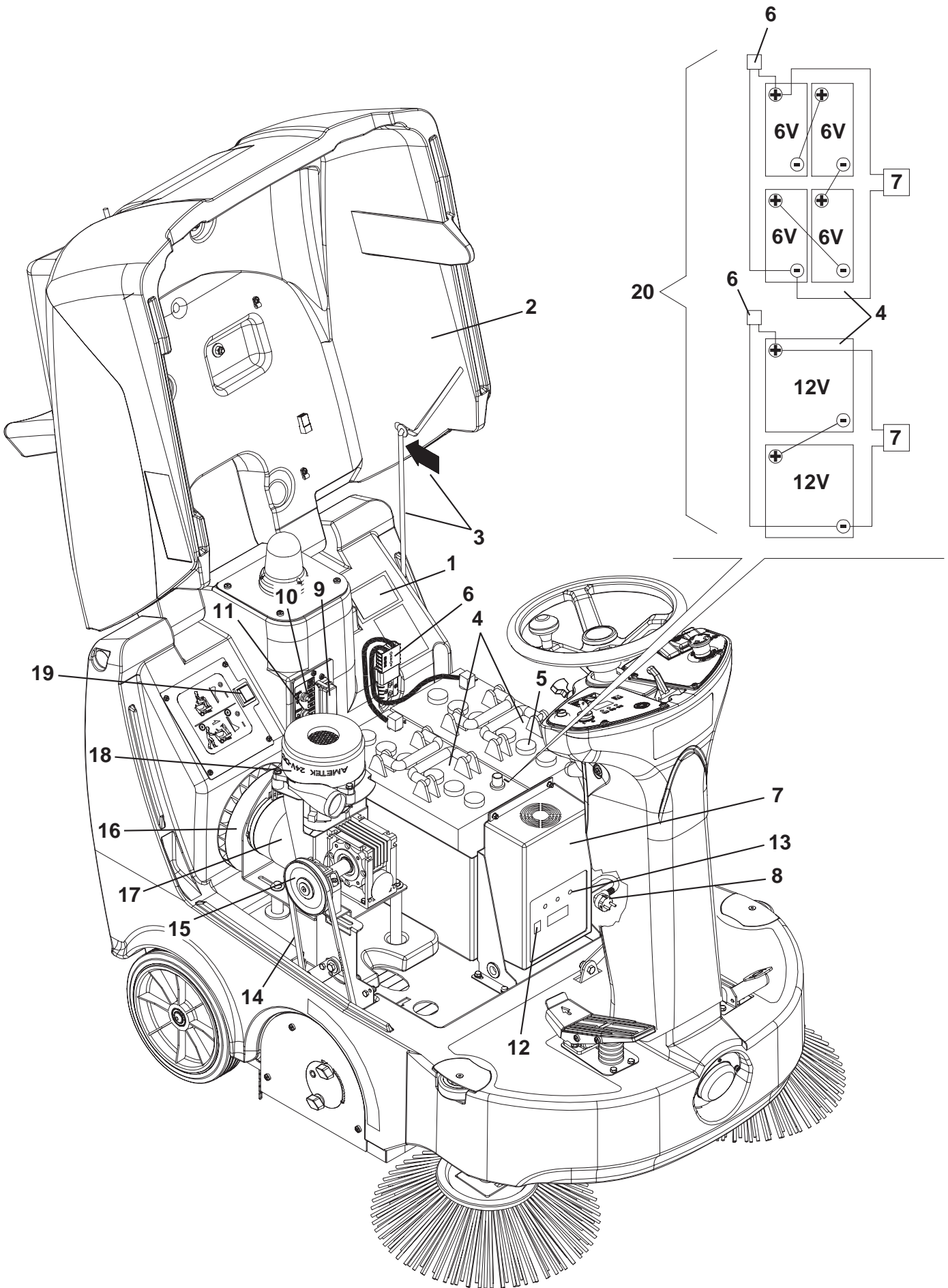


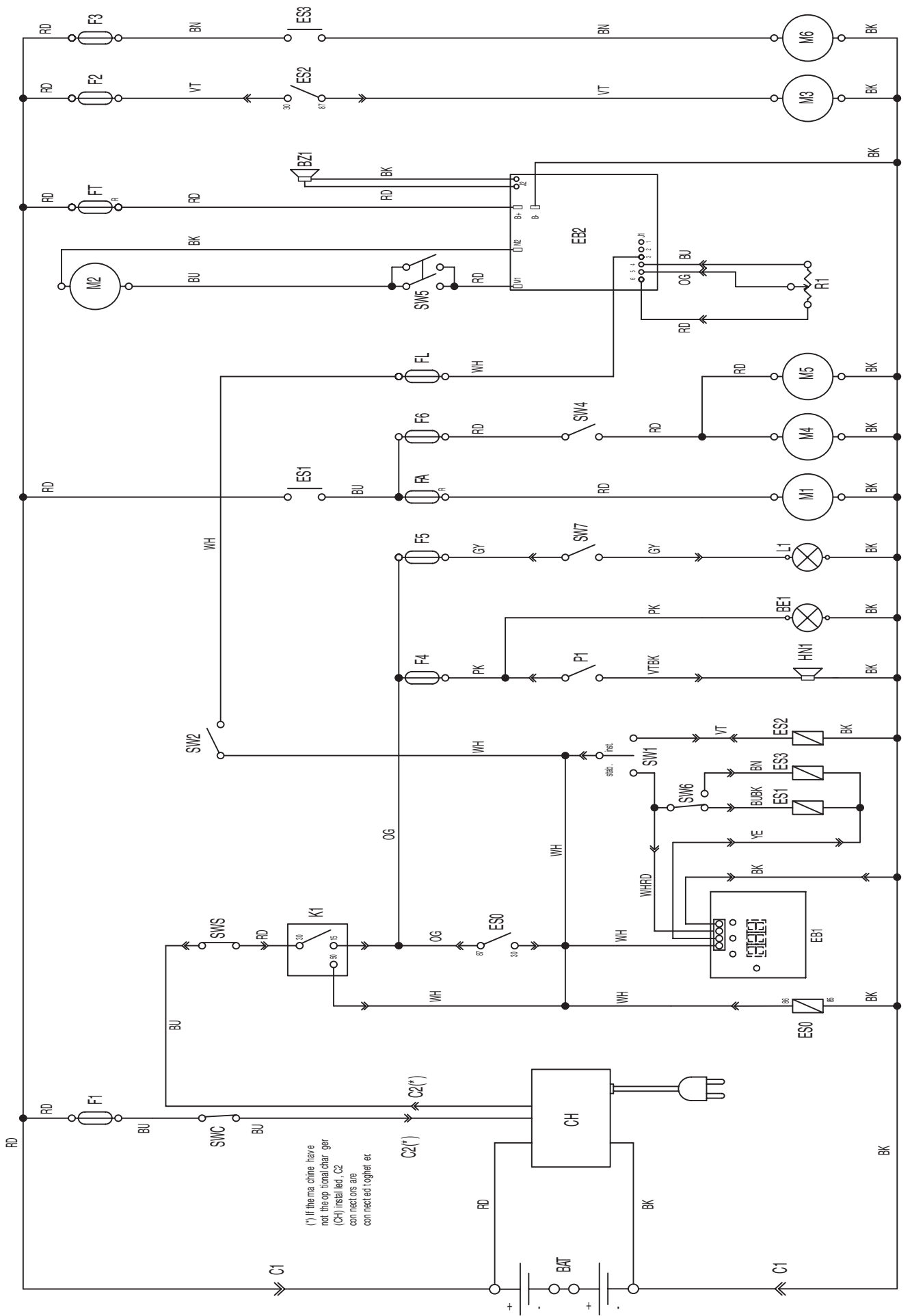
S310041



S310201

U





(*) If the main diode have not the operational character (CH) installed, C2 connections are connected together, etc.

EINLEITUNG	2
ZIEL UND INHALT DER ANLEITUNG	2
ADRESSATEN	2
AUFBEWAHRUNG DER ANLEITUNG	2
KONFORMITÄTSZERTIFIKAT	2
IDENTIFIZIERUNGSDATEN	2
ANDERE REFERENZANLEITUNGEN	2
ERSATZTEILE UND WARTUNG	2
ÄNDERUNGEN UND TECHNISCHE VERBESSERUNGEN	2
SICHERHEIT	3
BENUTZTE SYMBOLE	3
ALLGEMEINE HINWEISE	3
AUSPACKEN/AUSLIEFERUNG DER MASCHINE	4
MASCHINENBESCHREIBUNG	5
FUNKTIONSEIGENSCHAFTEN	5
VEREINBARUNGEN	5
BESCHREIBUNG	5
TECHNISCHE DATEN	6
ZUBEHÖRE/OPTIONEN	7
BETRIEB	8
PRÜFUNG/VORBEREITUNG DER BATTERIEN AN EINER NEUEN MASCHINE	8
EINSTELLUNG DES BATTERIETYP (WET oder GEL)	9
VOR DEM ANLASSEN DER MASCHINE	9
MASCHINENANLASSEN UND -ABSTELLEN	9
MASCHINE IN BETRIEB	10
ENTLEERUNG DES ABFALLBEHÄLTERS	10
NACH DER MASCHINENBENUTZUNG	10
SCHUB-/SCHLEPPBEWEGUNG DER MASCHINE	10
LANGE AUSSERDIENSTSTELLUNG DER MASCHINE	10
ERSTE BEDIENUNGSZEIT	10
WARTUNG	11
ÜBERSICHTSTABELLE DER PLANMÄSSIGEN WARTUNG	11
PRÜFUNG UND EINSTELLUNG DER HAUPTKEHRWALZENHÖHE	12
ERSETZEN DER HAUPTKEHRWALZE	12
PRÜFUNG UND EINSTELLUNG DER SEITENBESENHÖHE	13
ERSETZUNG DER SEITENBESEN	13
REINIGUNG UND VOLLSTÄNDIGKEITSPRÜFUNG DES STAUBTASCHENFILTERS	13
PRÜFUNG DER FLAPSHÖHE UND -FUNKTIONSFÄHIGKEIT	14
PRÜFUNG DER FUNKTIONSFÄHIGKEIT DER SICHERHEITSSCHALTER DER HAUBENÖFFNUNG	14
BATTERIELADUNG	14
SICHERHEITSFUNKTIONEN	16
NOTAUSSCHALTER	16
SICHERHEITSSCHALTER HAUBENÖFFNUNG	16
MIKROSCHALTER BEDIENERSITZ	16
FEHLERSUCHE	16
VERSCHROTTUNG	16

EINLEITUNG

ZIEL UND INHALT DER ANLEITUNG

Diese Anleitung liefert dem Bediener alle erforderlichen Auskünfte, sodass er die Maschine angemessen, selbstständig und gefahrlos verwenden kann. In dieser Anleitung sind Auskünfte über die technische Hinsicht, die Sicherheit, die Funktion, den Maschinenausfall, die Wartung, die Ersatzteile und die Verschrottung enthalten. Vor jedem Operationsdurchführen an der Maschine, dürfen Bediener und ausgebildete Techniker die in dieser Ausgabe enthaltenen Hinweise aufmerksam lesen. Für weitere Informationen über diese Hinweise Nilfisk-Advance befragen.

ADRESSATEN

Diese Anleitung ist für Bediener und Techniker gedacht, die für die Maschinenwartung ausgebildet sind. Die Bediener dürfen keine für ausgebildete Techniker reservierten Operationen ausführen. Nilfisk-Advance haftet nicht für Schäden, die durch Nichteinhaltung dieses Verbots verursacht werden.

AUFBEWAHRUNG DER ANLEITUNG

Die Betriebsanleitung soll an der Maschine in einer passenden Tasche aufbewahrt werden und besonders von Flüssigkeiten, die die Lesbarkeit verhindern können, geschützt werden.

KONFORMITÄT SZERTIFIKAT

In Abbildung A sind die Unterlagen, die die Konformität der Maschine mit den geltenden Rechtsvorschriften bescheinigen, aufgeführt.



HINWEIS

Die originale EG-Konformitätserklärung ist in zweifacher Ausfertigung in den der Maschine beigelegten Unterlagen enthalten.

IDENTIFIZIERUNGSDATEN

Die Seriennummer und das Modell der Maschine werden auf einem Schildchen (1, Abb. U) gezeigt, das am Rahmen befestigt und von innen durch Heben der Maschinenhaube (10, Abb. C) lesbar ist.

Das Baujahr der Maschine ist auf der EG-Zertifizierung eingetragen und wird auch durch die ersten zwei Ziffern der Maschinen-Seriennummer bezeichnet.

Diese Auskünfte braucht man bei der Bestellung von Ersatzteilen. Bitte die Daten der Maschine darunter aufschreiben.

Modell MASCHINE
Seriennummer MASCHINE.....

ANDERE REFERENZANLEITUNGEN

- Bedienungsanleitung für das elektronische Ladegerät, wenn auf der Maschine verfügbar, ist mit dieser Anleitung integriert
- Außerdem sind folgende Anleitungen verfügbar:
 - Ersatzteilliste (mit der Maschine geliefert)
 - Service-Anleitung (bei Nilfisk-Advance Kundendiensten nachschlagbar)

ERSATZTEILE UND WARTUNG

Für jegliche betreffende Bedürfnisse über die Benutzung, die Wartung und die Reparatur, setzen Sie sich bitte mit dem Fachpersonal bzw. direkt mit den Nilfisk-Advance Kundendiensten in Verbindung, die am Ende dieser Anleitung aufgeführt sind. Außerdem sollen originale Ersatz- und Zubehörteile verwendet werden.

Unsere Nilfisk-Advance Kundendienst steht Ihnen für technische Betreuung und Bestellung von Ersatzteile und Zubehör zur Verfügung. Bitte das Modell und die Seriennummer Ihrer Maschine immer genau angeben.

ÄNDERUNGEN UND TECHNISCHE VERBESSERUNGEN

Nilfisk-Advance bemüht sich um die ständige Verbesserung seiner Produkte. Wir behalten uns das Recht vor, alle von uns für nötig gehaltenen Änderungen und Verbesserungen vorzunehmen, ohne die Verpflichtung, die bereits verkauften Maschinen ebenfalls modifizieren zu dürfen.

Jede Änderung und/oder Zusatz von Zubehör soll von Nilfisk-Advance deutlich zugelassen und verwirklicht werden.

SICHERHEIT

Die unten gezeigten Symbole werden benutzt, um potentielle Gefahrbedingungen anzuzeigen. Diese Auskünfte immer aufmerksam lesen und die notwendige Vorsichtsmaßnahme nehmen, um Personen und Sachen zu schützen. Die Mitarbeit des Bedieners ist zur Unfallverhütung wesentlich. Kein Programm zur Unfallverhütung nützt etwas, wenn die Bereitschaft des Maschinenbedieners zur Kooperation fehlt. Die meisten Unfälle, die im Betrieb, am Arbeitsplatz oder beim Transport geschehen können, sind auf das Nichteinhalten von Grundvorsichtsmaßnahmen zurückzuführen. Ein aufmerksamer und vorsichtiger Bediener ist daher die beste Garantie für das Vermeiden von Unfällen und ist für die Wirksamkeit jedes Vorbeugeprogramms unverzichtbar.

BENUTZTE SYMBOLE



GEFAHR!
Es warnt dem Bediener vor einer möglicherweise tödlichen Gefahr.



ACHTUNG!
Es warnt vor einer potentiellen Gefahr von Personenunfall.



HINWEIS!
Es zeigt einen Hinweis über Schlüsselfunktionen bzw. nutzbare Funktionen. Widmen Sie Absätzen, die durch dieses Symbol gekennzeichnet sind, die höchste Aufmerksamkeit.



HINWEIS
Es zeigt die Notwendigkeit vor dem Ausführen beliebiger Operationen die Betriebsanleitung nachzuschlagen.

ALLGEMEINE HINWEISE

Hier sind Hinweise und bestimmte Achtungen beschrieben, die über potentielle Gefahren von Maschinen- und Personenbeschädigungen unterrichten.



GEFAHR!

- Vor dem Ausführen beliebiger Wartungs- und Reparaturarbeiten den Zündschlüssel aus dem Zündschalter herausziehen und die Batterien trennen.
- Diese Maschine darf nur von autorisiertem und angemessen ausgebildetem Fachpersonal verwendet werden. Die Bedienung der Maschine durch Kinder und Behinderte ist strengstens verboten.
- Die Batterien weit von Funken, Flammen und glühende Stoffe halten. Beim normalen Betrieb treten Explosivgase aus.
- Alle Schmuckstücke ablegen, wenn man neben elektrischen Bauteilen arbeitet.

- Unter der angehobenen Maschine ohne geeignete feste Sicherheitsstützen nicht arbeiten.
- Die Verwendung dieser Maschine ist in Räumen, wo schädliche, gefährliche, brennbare und/oder explosive Pulver, Flüssigkeiten oder Dämpfe vorhanden sind, verboten.
- Durch Laden der Batterien erzeugt sehr explosives Hydrogengas. Beim ganzen Ladezyklus der Batterien die Haube geöffnet halten und diese Operation nur in gut belüfteten Bereichen und weit von freien Flammen durchführen.



ACHTUNG!

- Bevor Wartungs- und Reparaturarbeiten durchgeführt werden, alle entsprechenden Anweisungen aufmerksam lesen.
- Die angemessenen Vorsichtsmaßnahmen treffen, damit Haare, Schmuck oder weite Kleiderteile sich nicht in den sich bewegenden Maschinenteilen verfangen.
- Beim Batterieladen ist es verboten zu rauchen.
- Vor der Verwendung des Ladegeräts sicherstellen, dass die auf das Seriennummerschildchen gezeigten Frequenz und Spannung mit der Netzspannung übereinstimmen.
- Die Batterien der Maschine nicht laden, wenn das Kabel des Ladegeräts oder den Stecker beschädigt sind. Wenn die Maschine nicht richtig funktioniert, beschädigt ist, im Freien abgestellt bzw. ins Wasser fallengelassen wurde, sie bei einem Kundendienst bringen.
- Das Kabel des Ladegeräts nicht zum Ziehen bzw. Transport der Maschine und nicht als einen Griff verwenden. Das Kabel des Ladegeräts nicht unter einer Tür hindurchquetschen und es nicht auf Oberflächen bzw. geschärfte Kanten ziehen. Mit der Maschine nicht über das Kabel des Ladegeräts fahren.
- Das Kabel des Ladegeräts weit von heißen Oberflächen halten.
- Um das Gefahr von Brände, Stromschläge bzw. Verletzungen zu verringern, die Maschine, wenn unbewacht, nicht am Stromnetz angeschlossen lassen.
- Um das Stromschlaggefahr zu vermeiden, die Maschine dem Regen nicht aussetzen. Die Maschine an einem überdachten Raum abstellen.
- Die Maschine nicht als Spielzeug verwenden lassen. Besondere Aufmerksamkeit ist erforderlich, wenn sie in der Nähe von Kindern verwendet wird.
- Die Maschine darf nicht für verschiedene Zwecke, als die in dieser Anleitung angezeigt sind, benutzt werden. Nur Zubehöre, die von Nilfisk-Advance empfohlen sind, benutzen.
- Die Maschine unbewacht nicht lassen, ohne dass den Zündschlüssel aus dem Zündschalter herausgezogen wird und sicherstellen, dass die Maschine nicht selbstbewegen kann.
- Die Maschine nicht an Oberflächen mit einer höheren Neigung als die auf der Maschine gekennzeichnet verwenden.

- Die Maschine nicht mit direkten bzw. unter Druck stehenden Wasserstrahlen abspritzen und keine korrodierenden Reinigungsmittel verwenden. Für den Maschinentyp zur allgemeinen Reinigung keine Druckluft verwenden.
- Die Maschine nicht in ausgesprochen staubigen Räumen verwenden.
- Bei Verwendung dieser Maschine achten darauf, dass die Unverletzlichkeit anderer Personen, besonders Kinder, geschützt wird.
- Die Lagertemperatur der Maschine soll zwischen 0°C und +40°C liegen.
- Die Benutzungstemperatur der Maschine soll zwischen 0°C und +40°C liegen.
- Die Luftfeuchtigkeit soll zwischen 30% und 95% liegen.
- Beim Betriebszustand und Stillstand die Maschine vor Sonne, Regen und schlechtem Wetter immer schützen.
- Die Maschine als Transportmittel nie verwenden.
- Bei stehender Maschine die Bürsten nicht arbeiten lassen, sonst könnte der Fußboden beschädigt werden.
- Bei einem Brand einen Pulverlöscher möglicherweise verwenden, sondern keiner Wasserlöscher.
- Nicht gegen Regale und Baugerüste stoßen, vor allem ob es die Gefahr von herunterfallenden Gegenständen entsteht.
- Die Fahrgeschwindigkeit an die jeweilige Bodenbeschaffenheit anpassen.
- Die Bewegung der Maschine sollte nicht durch das Drehen des Zündschlüssels in die Stellung „0“ oder durch Drücken der Taste für die Notabschaltung gestoppt werden bevor die Maschine mithilfe der dafür vorgesehenen Bedienelemente angehalten wurde: durch Freigabe des Gashebels oder durch das Bremspedal.
- Die für die Maschine vorgesehenen Schutzvorrichtungen keinesfalls beschädigen und alle vorgesehenen Hinweise für die ordentliche Wartung sorgfältig befolgen.
- Die befestigten Schildchen nicht entfernen bzw. verändern.
- Beim störenden Funktionieren der Maschine, sicherstellen, dass das nicht von einer fehlenden Wartung abhängt. Andernfalls das Fachpersonal bzw. den autorisierten Kundendienst benachrichtigen.
- Immer ORIGINALTEILE durch den Kundendienst oder den autorisierten Vertragshändler einsetzen lassen.
- Um die Sicherheit und eine gute Leistung zu gewährleisten, ist die planmäßige Wartung, die in einem bestimmten Kapitel dieser Anleitung vorgesehen ist, vom Fachpersonal bzw. autorisiertem Kundendienst durchzuführen.
- Die Maschine soll am Ende ihres Lebenszyklus nicht verlassen werden, da sie giftige bzw. schädliche Stoffe (Batterien, Öle, usw.) enthält, für welche eine Entsorgung durch entsprechende Sammelzentren (siehe das Kapitel „Verschrottung“) gesetzlich vorgesehen ist.
- Bei Betriebsbedingungen, die anleitungsgemäß sind, entsteht wegen der Schwingungen keine Gefahr. Das Schwingungsniveau der Maschine liegt unter $2,5 \text{ m/s}^2$ (98/37/EEG-EN-1033/1995-EN 1032).
- Bei eingebauten Bleibatterien (WET) die Maschine über 30° aus der Horizontalstellung nicht neigen lassen, da der Austritt der hoch ätzenden Flüssigkeit aus den Batterien verursacht werden kann. Wenn die Maschine zur Wartung geneigt werden muss, die Batterien ausbauen.

AUSPACKEN/AUSLIEFERUNG DER MASCHINE

Bei der Auslieferung der Maschine aufmerksam prüfen, ob die etwaige Verpackung und die Maschine beim Transport beschädigt worden sind. Wenn die Beschädigungen sichtlich sind, die etwaige Verpackung behalten, damit sie von der Transportfirma, die sie abgeliefert hat, vorgeführt werden kann. Sich sofort mit der Transportfirma in Verbindung setzen, um eine Schadenersatzforderung auszufüllen.

Prüfen dass die Ausrüstung der Maschine der folgenden List entspricht.

Technische Unterlagen:

- Betriebsanleitung der Kehrmaschine.
- Bedienungsanleitung für das elektronische Ladegerät (falls vorhanden)
- Ersatzteilliste der Kehrmaschine

MASCHINENBESCHREIBUNG

FUNKTIONSEIGENSCHAFTEN

Diese Kehrmaschine wurde zur Reinigung (zum Kehren und Saugen) von glatten und festen Böden im Zivil- und Industriebereich und zum Aufsammeln von Staub und leichten Abfällen, bei Funktionssicherheitsbedingungen von einem Fachbediener, entwickelt und aufgebaut.

VEREINBARUNGEN

Alle Bezüge auf vorwärts und rückwärts, vorn und hinten, rechts und links, die in dieser Anleitung gezeigt sind, beziehen sich auf den Bediener in Führungsstellung mit den Händen am Lenkrad (1, Abb. C).

BESCHREIBUNG

Schalttafel und Bedienelemente (Siehe Abb. B)

1. Schalttafel links
2. Zündschalter
3. Kontrollleuchte für entladene Batterien (rot)
4. Kontrollleuchte für halbleere Batterien (gelb)
5. Kontrollleuchte für beladene Batterien (grün)
6. Display
7. Wähltaste am Display: Betriebsstundenzähler / Betriebsstunden- und Minutenzähler / Batteriespannung (V)
8. Hupe
9. Schalter mit folgenden Funktionen:
 - In der Mitte gestellt: Ausgeschaltet
 - Vorwärts gedrückt (feststehend): Schaltet die Hauptkehrwalze und den Ansauglüfter ein
 - Rückwärts gedrückt (schwingend): Betätigt den Filterrüttler
10. Schalter zur Einschaltung Zusatzöffnung für manuelles Ansaugsystem (Option)
11. Arbeitslichtschalter (Option)
12. Notausschalter
13. Befestigungsschrauben Schalttafeln
14. Schalttafel rechts
15. Einstellhebel für Lenksäulenneigung

Allgemeine Außenansicht (Siehe Abb. C)

1. Lenkrad
2. Schalttafel und Bedienelemente
3. Hebel zum Ein-/Ausschalten Ansaugung
4. Hebel zum Heben/Senken Seitenbesen
5. Vorwärts-/Rückwärtsgangpedal
6. Betriebsbremspedal
7. Feststellbremshebel (wirkt auf das Vorderrad)
- 7a. Feststellbremse angezogen
- 7b. Feststellbremse ausgelöst
8. Flap-Pedal vorn
9. Handschuhfach
10. Haube
11. Hinterräder auf feststehender Achse
12. Lenkbares Antriebsrad vorn
13. Seitenbesen rechts
14. Seitenbesen links
15. Hauptkehrwalze
16. Seitenflap links
17. Seitenflap rechts
18. Flap vorn
19. Flap hinten
20. Abfallbehälter
21. Haken Abfallbehälter
22. Griff Abfallbehälter
23. Linke Klappe Hauptkehrwalze
24. Linker Knopf für Höheneinstellung Hauptkehrwalze
25. Rechter Knopf für Höheneinstellung Hauptkehrwalze
26. Rechte Klappe Hauptkehrwalze
27. Befestigungsschrauben rechter Klappe Hauptkehrwalze
28. Drehlicht (ständig funktionierend durch den Zündschalter auf "I"-Stellung) (Option)
29. Bedienerstuhlsitz mit Sicherheitsmikroschalter
30. Zusatzöffnung für manuelles Ansaugsystem (Option)
31. Vorwärts und rückwärts neigbare Lenksäule
32. Arbeitslicht (Option)
33. Einstellknopf Seitenbesenhöhe
34. Einstellhebel für Sitz-Längsregulierung
35. Manuelles Ansaugsystem (Option)
36. Klemmring Knopf für Höheneinstellung Seitenbesen

**Motorraum
(Siehe Abb. U)**

1. Seriennummerschildchen/technische Daten/EG-Zeichen
2. Haube (geöffnet)
3. Haubenstützstange
4. Batterien
5. Batterieverschlüsse (für WET-Batterien)
6. Batteriestecker
7. Elektronisches Ladegerät (Option)
8. Elektrisches Kabel zum Anschließen des Ladegeräts an das Stromnetz
9. Flachsicherungskasten (Hilfselemente)
10. Rückschaltbare Sicherung Antriebsanlage
11. Rückschaltbare Sicherung Hauptkehrwalzen-/Ansauglüftermotor
12. Wählschalter für Bleibatterie (WET) oder Gelbatterie (GEL) auf dem optionalen elektronischen Ladegerät gestellt
13. Kontrollleuchte für beladene Batterien (grün)
14. Hauptkehrwalzenriemen
15. Antriebsscheibe Hauptkehrwalze
16. Ansauglüfter
17. Elektrischer Hauptmotor
18. Manuelles Ansaugsystem (Option)
19. Schalter zur Schubbewegung der Maschine
20. Anschlusspläne Batterien

TECHNISCHE DATEN

Allgemein	Werte
Maschinenlänge	1.255 mm
Kehrbreite (ohne Seitenbesen)	795 mm
Maschinenhöhe	1.155 mm
Arbeitsbreite (mit/ohne Seitenbesen)	1.000/600 mm
Min. Bodenfreiheit (außer Flaps)	40 mm
Min. Lenkradius	983 mm
Maße Hauptkehrwalze	Ø 265 mm x 600 mm
Maße Seitenbesen	Ø 420 mm
Lenkbares Antriebsrad vorn	Ø 200 x 50 mm
Hinterräder	Ø 250 x 50 mm
Gesamtgewicht (ohne Batterien)	143,89 kg
Höchstgeschwindigkeit (Vorwärts-/Rückwärtsgang)	5,5 km/h/4,4 km/h
Max. Steigfähigkeit	2%
Kapazität des Abfallbehälters	40 Liter
Hauptkehrwalzen- und Ansauglüftermotor	600 W
Seitenbesenmotoren	60 W
Motor Antriebsanlage	400 W
Filterrüttlermotor	12 W
Ausgestoßener Schalldruck-Stand (A Lpa)	71,6 dB(A)

Batterien	Werte
Batteriespannung	24 V
Standardbatterie	Bleihaltig mit säurigem Elektrolyt (WET)
Extrabatterie	Mit Gel hermetisch (GEL)
Batteriekapazität	100 – 240 Ah C5
Max. Maße Batteriefach	357x375x385 mm

Staubansaugung und -Filterung	Werte
Staubfilter aus Papier von 5-10 µm	3 m ²
Unterdruck Hauptkehrwalzerraum	18,3 mmH ₂ O

Schaltplan**(Siehe Abb. V)**

BAT:	Batterien
BE1:	Drehlicht
BZ1:	Rückfahralarm
C1:	Batteriestecker
CH1:	Ladegerät
EB1:	Display Betriebsstundenzähler und Batteriespannung
EB2:	Elektronikkarte Antriebsanlage
ES0:	Anlassrelais
ES1:	Schalter Hauptkehrwalze
ES2:	Filterrüttler-Relais
ES3:	Schalter manuelles Ansaugsystem
FA:	Sicherung Hauptkehrwalze/Ansauglüfter
FL:	Sicherung Elektronikkarte Antriebsanlage (3 A)
FT:	Sicherung Antriebsanlage
F1:	Hauptsicherung (Zündschalterkreis) (25 A)
F2:	Filterrüttlermotorsicherung (25 A)
F3:	Sicherung manuelles Ansaugsystem (40 A) (Option)
F4:	Hupen- und Drehlichtsicherung (10 A) (Option)
F5:	Arbeitslichtsicherung (10 A) (Option)
F6:	Sicherung Seitenbesenmotoren (10 A)
HN1:	Hupe
K1:	Zündschalter
L1:	Arbeitslicht (Option)
M1:	Hauptkehrwalzenmotor
M2:	Motor Antriebsanlage
M3:	Filterrüttlermotor
M4:	Motor rechter Seitenbesen
M5:	Motor linker Seitenbesen
M6:	Motor manuelles Ansaugsystem (Option)
P1:	Hupenschalter
R1:	Potentiometer Fahrgeschwindigkeit
SWC:	Sicherheitsschalter Motorhaubenöffnung
SWS:	Notausschalter
SW1:	Schalter Hauptkehrwalze, Ansauglüfter und Filterrüttler
SW2:	Sicherheitsmikroschalter im Bedienerstanz
SW3:	Mikroschalter Vorwärts-/Rückwärtsgang
SW4:	Mikroschalter Seitenbesen
SW5:	Schalter Antriebsanlage
SW6:	Schalter manuelles Ansaugsystem (Option)
SW7:	Arbeitslichtschalter

Farbencodes

BK:	Schwarz
BU:	Hellblau
BN:	Braun
GN:	Grün
GY:	Grau
OG:	Orange
PK:	Rosa
RD:	Rot
VT:	Violett
WH:	Weiß
YE:	Gelb

Elektrische Sicherungen

Unter der Haube (10, Abb. C), befinden sich die folgenden Sicherungen:

- Sicherungen rückschaltbar durch Drücken der überstehenden Taste:
 - Sicherung Antriebsanlage (11, Abb. U)
 - Sicherung Hauptkehrwalzen-/Ansauglüftermotor (10, Abb. U)
- Flachsicherungen geschützt durch einen durchsichtigen Plastikdeckel (9, Abb. U) zum Schutz der folgenden Kreise:
 - Sicherung F1 (25 A): Hauptsicherung (Zündschalterkreis)
 - Sicherung F2 (25 A): Filterrüttlermotor
 - Sicherung F3 (40 A): Manuelles Ansaugsystem (Option)
 - Sicherung F4 (10 A): Hupe und Drehlicht
 - Sicherung F5 (10 A): Arbeitslicht (Option)
 - Sicherung F6 (10 A): Seitenbesenmotoren
 - Sicherung F7 (25 A): Ersatz
 - Sicherung F8 (10 A): Ersatz
- In der Elektronikkarte der Antriebsanlage befindet sich die folgende Sicherung:
 - Sicherung Elektronikkarte Antriebsanlage (3 A)

ZUBEHÖRE/OPTIONEN

Neben den Bauteilen, die mit der Standardausführung der Maschine geliefert werden, sind folgende Zubehöre/Optionen je nach der spezifischen Verwendung der Maschine lieferbar:

- Gelbatterien
- Elektronisches Ladegerät
- Hauptkehrwalze und Seitenbesen mit härteren Borsten und weniger hart als die Standardborsten
- Staubfilter aus antistatischem Polyester und Polyester BIA C
- Manuelles Ansaugsystem
- Arbeitslicht
- Drehlicht
- Flaps aus verschiedenen Stoffen

Für weitere Auskünfte über die obengenannten Zubehöre/Optionen setzen Sie sich mit Ihrem Vertrauenshändler in Verbindung.

BETRIEB**ACHTUNG!**

Auf bestimmten Bereichen der Maschine sind folgende Klebeschildchen geklebt:

- **GEFAHR**
- **ACHTUNG**
- **HINWEIS**
- **HINWEIS**

Beim Lesen dieser Anleitung, soll der Bediener die Aufkleberbedeutung aufmerksam erfassen. Die Schildchen keinesfalls decken und bei Beschädigung sofort ersetzen.

PRÜFUNG/VORBEREITUNG DER BATTERIEN AN EINER NEUEN MASCHINE

Die Maschine braucht zwei 12-V-Batterien bzw. vier 6-V-Batterien, die nach den Plänen (20, Abb. U) angeschlossen sind.

Die Maschine kann mit einer der folgenden Ausstattungen geliefert werden:

a. Batterien (WET oder GEL), die an der Maschine eingebaut und betriebsbereit sind

1. Die Haube (10, Abb. C) der Maschine öffnen und die entsprechende Stützstange (3, Abb. U) einrasten, dann prüfen, dass die Batterien an der Maschine durch den entsprechenden Stecker (6, Abb. U) angeschlossen sind.
2. Die Stützstange auslösen und die Haube schließen. Sicherstellen, dass die Haube richtig geschlossen ist (die Maschine muss als Abb. C aussehen).
3. Den Zündschlüssel in den Zündschalter (2, Abb. B) einstecken und auf "I" drehen [ohne das Pedal (5, Abb. C) zu treten], dann ihn loslassen. Wenn die grüne Kontrollleuchte (5, Abb. B) einschaltet, sind die Batterien betriebsbereit. Beim Aufleuchten der gelbe (4, Abb. B) oder rote Kontrollleuchten (3) ist es notwendig die Batterien zu laden (siehe Vorgang im Kapitel „Wartung“).

b. Batterien (WET), die an der Maschine eingebaut sind, aber haben keinen Elektrolyt

1. Die Haube (10, Abb. C) der Maschine öffnen und die entsprechende Stützstange (3, Abb. U) einrasten.
2. Alle Batterieverschlüsse (5, Abb. U) entfernen.

**ACHTUNG!**

Die Schwefelsäure ist hoch ätzend, so ist mit höchster Vorsicht zu handhaben. Falls diese mit der Haut oder den Augen in Berührung kommt, reichlich mit Wasser spülen und einen Arzt aufsuchen.

Die Batterien dürfen in einem gut belüfteten Raum gefüllt.

Schutzhandschuhe verwenden.

3. Die Zellen der Batterien mit Schwefelsäure für Batterien (Konzentration von 1,27 bis 1,29 kg bei 25°C), nach den Anweisungen einfüllen, die in der Bedienungsanleitung für Batterien erklärt sind. Die richtige Menge von saurer Lösung ist in der Bedienungsanleitung für Batterien geschrieben.
4. Die Batterien ruhen lassen und die Zellen mit der Schwefelsäure-Lösung nach den Anweisungen nachfüllen, die in der Bedienungsanleitung für Batterien erklärt sind.
5. Die Batterien laden (siehe Vorgang im Kapitel „Wartung“).

c. Ungelieferte Batterien

1. Geeignete Batterien kaufen (siehe Kapitel „Technische Daten“ und die Pläne 20, Abb. U). Zur Auswahl und Montage der Batterien setzen Sie sich bitte mit Batterie-Händler in Verbindung.
2. Die Batterien einbauen.
3. Anhand der eingebauten Batterien, die Maschine und das Ladegerät (falls vorhanden) einstellen, wie es im folgenden Abschnitt beschrieben ist.

EINSTELLUNG DES BATTERIETYP (WET oder GEL)

Anhand des eingebauten Batterietyps (WET oder GEL), die entsprechende Einstellung der Elektronikarte der Maschine und des Ladegeräts (falls vorhanden) durchführen und folgendermaßen vorgehen:

1. Den Zündschalter (2, Abb. B) auf "0" stellen.
2. Die Haube (10, Abb. C) öffnen und die entsprechende Stützstange (3, Abb. U) einrasten.

Maschineneinstellung

Die Maschine ist ab Werk für Bleibatterien (WET) eingestellt. Entspricht diese Einstellung dem eingekauften Batterietyp, den folgenden Abschnitt lesen, andernfalls die folgenden Operationen durchführen:

- Den Batteriestecker (6, Abb. U) trennen;
- Die Schrauben (13, Abb. B) lösen und die rechte Schalttafel (14) vorsichtig herausziehen;
- Die Brücke (1, Abb. T) auf den „GEL“-Stecker (3) für Gelbatterien positionieren;
- Die Schalttafel (14, Abb. B) vorsichtig einbauen und mit den entsprechenden Schrauben befestigen;
- Den Batteriestecker (6, Abb. U) wieder anschließen.

Einstellung des Ladegeräts

1. Den Wählschalter (12, Abb. U) auf „WET“ oder „GEL“ anhand des eingebauten Batterietyps stellen.
2. Die Batterien laden (siehe Vorgang im Kapitel „Wartung“).

VOR DEM ANLASSEN DER MASCHINE



HINWEIS!

Sicherstellen, dass die Maschine keine geöffneten Klappen/Hauben hat und sie in den normalen Betriebsbedingungen ist. Sicherstellen, dass den Abfallbehälter (20, Abb. C) richtig geschlossen ist. Bei noch nicht verwendeter Maschine nach dem Transport, prüfen, dass alle Blöcke und Verriegelungsvorrichtungen, die zum Transport verwendet wurden, entfernt werden.

MASCHINENANLASSEN UND -ABSTELLEN

Maschinenanlassen

1. Auf den Bedienerstz (29, Abb. C) sich setzen und, wenn nötig, um das Aufsteigen auf die Maschine zu vereinfachen, den Hebel (15, Abb. B) vorwärts drehen und die Lenksäule (31, Abb. C) vorwärts neigen.
2. Den Hebel (15, Abb. B) vorwärts drehen und die Vorwärts- und Rückwärtsneigung der Lenksäule (31, Abb. C) in die gewünschte Fahrstellung einstellen. Den Hebel (15, Abb. B) loslassen und die Lenksäule einrasten.
3. Den Zündschalter (2, Abb. B) auf "II" stellen, ohne das Vorwärts- und Rückwärtsgangpedal (5, Abb. C) zu betätigen, dann ihn loslassen; sodass ihn wieder auf "I" stellen wird. Das Aufleuchten der grünen Kontrollleuchte (5, Abb. B) (beladene Batterie) prüfen. Bei Aufleuchten der gelben oder roten Kontrollleuchte (3 oder 4, Abb. B) den Zündschalter auf "0" wieder stellen, dann mit der Batterieladung weitergehen (siehe Vorgang im Kapitel „Wartung“).
4. Die Feststellbremse wie folgt lösen:
 - Das Pedal (6, Abb. C) treten und den Hebel (7, Abb. C) von Stellung (7a) zur Stellung (7b) stellen;
 - Das Pedal (6) freilassen.
5. Die Arbeitsstelle erreichen durch Anlassen der Maschine mit den Händen am Lenkrad und Drücken des Pedals (5, Abb. C) an der Vorderseite für Vorwärtsgang und an der Hinterseite für Rückwärtsgang. Die Fahrgeschwindigkeit kann von Null bis zum Höchstwert, je nach der Stärke des Drucks aufs Pedal (5, Abb. C), eingestellt werden.



HINWEIS

Der Sitz (29, Abb. C) verfügt über einen Sicherheitssensor, der die Bewegung der Maschine mittels des Pedals (5, Abb. C) nur bei Bediener auf dem Sitz ermöglicht.

6. Die Hauptkehrwalze und den Ansauglüfter betätigen beim vorwärts Drücken des Schalters (9, Abb. B).
7. Die Ansaugung mittels des Hebels (3, Abb. C) einschalten.
8. Die Seitenbesen (13 und 14, Abb. C) beim Niederdrücken des Hebels (4) senken.



HINWEIS

Es ist möglich, die Seitenbesen (13 und 14, Abb. C) zu senken und zu heben auch wenn die Maschine in Bewegung ist. Wenn die Seitenbesen gehoben sind, sie drehen nicht und wenn sie gesenkt sind, sie drehen.

9. Das Kehren durch Betätigung des Lenkrads (1, Abb. C) und Drücken des Pedals (5) zum Vorwärtsfahren anfangen.

Maschinenabstellen

1. Um die Maschine anzuhalten, das Pedal (5, Abb. C) freilassen. Um die Maschine schnell anzuhalten, auch das Betriebsbremspedal (6, Abb. C) treten. Um die Maschine im Notfall sofort anzuhalten, den Notausschalter (12, Abb. B) drücken. Um den Notausschalter (12) auszuschalten, ihn im Uhrzeigersinn drehen.



ACHTUNG!

Die Bewegung der Maschine sollte nicht durch das Drehen des Zündschlüssels in die Stellung „0“ oder durch Drücken der Taste für die Notabschaltung gestoppt werden bevor die Maschine mithilfe der dafür vorgesehenen Bedienelemente angehalten wurde: durch Freigabe des Gashebels oder durch das Bremspedal.

2. Die Seitenbesen (13 und 14, Abb. C) mittels des entsprechenden Hebels (4) heben.
3. Um die Hauptkehrwalze und den Ansauglüfter auszuschalten, den Schalter (9, Abb. B) auf "0" (Mitte) stellen.
4. Um die Maschine auszuschalten, den Zündschalter (2, Abb. B) auf "0" stellen.
5. Die Feststellbremse wie folgt einrasten:
 - Das Pedal (6, Abb. C) treten und durch Stellen des Hebels (7, Abb. C) von Stellung (7b) zur Stellung (7a) die Feststellbremse einrasten;
 - Das Pedal (6) freilassen.

MASCHINE IN BETRIEB

1. Die Bürsten nicht bei stehender Maschine arbeiten lassen: Der Fußboden könnte beschädigt werden.
2. Zum Aufsammeln von leichten und voluminösen Abfällen, den vorderen Flap durch Betätigen des Pedals (8, Abb. C) heben; berücksichtigen, dass die Saugfähigkeit der Maschine während des Hebens des vorderen Flaps sinkt.



ACHTUNG!

Wenn auf nassem Boden gearbeitet wird, soll die Ansaugung durch Betätigen des Hebels (3, Abb. C) ausgeschaltet werden, um den Staubfilter zu schützen.

3. Für eine effiziente Kehrleistung soll der Staubfilter so sauber sein wie möglich. Um den Staubfilter während des Kehrens zu säubern, die Ansaugung mittels des Hebels (3, Abb. C) ausschalten, dann den Schalter (9, Abb. B) kurz drücken.
Bei diesem Vorgang wird der Hauptmotor und der Ansauglüfter automatisch ausgeschaltet.
Am Ende der Filterreinigung, den Schalter (9, Abb. B) vorwärts drücken, um die Hauptkehrwalze und die Ansaugung wieder einzuschalten; dann das Kehren fortsetzen.
Beim Kehren, diesen Vorgang ungefähr alle 10 Minuten (abhängig von der Staubkonzentration im Arbeitsbereich) wiederholen.



HINWEIS

Wenn der Staubfilter verstopft ist und/oder der Abfallbehälter voll ist, gelingt es der Maschine nicht, Staub und Abfälle aufzusammeln.

4. Am Ende der Arbeit und jedesmal, wenn der Abfallbehälter (20, Abb. C) voll ist, soll der Abfallbehälter entleert werden (für den entsprechenden Vorgang, siehe den folgenden Abschnitt).

ENTLEERUNG DES ABFALLBEHÄLTERS

1. Die Maschine anhalten durch Loslassen des Vorwärts-/Rückwärtsgangpedals.
2. Den Zündschalter (2, Abb. B) auf "0" stellen.
3. Den Haken (21, Abb. C) durch Ziehen des unteren Endes trennen.
4. Den Abfallbehälter (20, Abb. C) mittels des Griffes (22) ausbauen und in die passenden Behälter entleeren.
5. Den Abfallbehälter wieder einsetzen und mittels des Hackens (21) befestigen.
6. Die Maschine ist wieder kehrenbereit.

NACH DER MASCHINENBENUTZUNG

Am Arbeitsende, bevor man aus der Maschine aussteigt:

- Die Seitenbesen mittels des Hebels (4, Abb. C) heben;
- Den Filterrüttler mittels des Schalters (9, Abb. B) betätigen;
- Den Abfallbehälter (20, Abb. C) entleeren (siehe vorhergehenden Abschnitt);
- Den Zündschlüssel aus dem Zündschalter (2, Abb. B) herausziehen;
- Die Feststellbremse wie folgt einrasten:
 - Das Pedal (6, Abb. C) treten und durch Stellen des Hebels (7, Abb. C) von Stellung (7b) zur Stellung (7a) die Feststellbremse einrasten;
 - Das Pedal (6) freilassen.

SCHUB-/SCHLEPPBEWEGUNG DER MASCHINE

Um die Schub-/Schleppbewegung der ausgeschalteten Maschine zu erlauben, ist es notwendig wie folgt zu vorgehen:

- Die Haube (10, Abb. C) öffnen;
- Den Schalter (19, Abb. U) auf "0" stellen und die Haube (10, Abb. C) schließen;
- Die Schub-/Schleppbewegung der Maschine ausführen;
- Am Ende der Schub-/Schleppbewegung, den Schalter (19, Abb. U) auf "I" wieder stellen.

LANGE AUSSERDIENSTSTELLUNG DER MASCHINE

Wird es vorgesehen, die Maschine für mehr als 30 Tage nicht zu verwenden, folgendermaßen vorgehen:

- Prüfen, dass der Lagerraum der Maschine trocken und sauber ist;
- Den Batteriestecker (6, Abb. U) trennen;
- Die Maschine leicht heben, sodass die Flaps, die Hauptkehrwalze und die Räder den Boden nicht berühren;
- Ist das optionale Ladegerät (7, Abb. U) eingebaut, die Plusklemme (+) direkt aus dem Pluspol (+) der Batterie entfernen.

ERSTE BEDIENUNGSZEIT

Am Ende der ersten Bedienungszeit (ersten 8 Stunden), ist es notwendig:

1. Die Befestigungs- und Verbindungselemente der Maschine auf Aufspannung prüfen;
2. Außerdem, alle sichtbaren Teile auf Undichtigkeit prüfen.

WARTUNG

Eine sorgfältige und ständige Wartung dient zu einer guten Maschinenbetriebsdauer und der höchsten Funktionssicherheit. Hier wird die Übersichtstabelle der planmäßigen Wartung gezeigt. Abhängig von bestimmten Arbeitsbedingungen, können die Zeitabstände verändert werden; alle Veränderungen sollen vom Wartungspersonal festgestellt werden.



ACHTUNG!

Die Wartungsarbeiten dürfen mit ausgeschalteter Maschine (Schlüssel aus dem Zündschalter herausgezogen) und, wenn erforderlich, mit getrennten Batterien durchgeführt werden. Außerdem sind die Sicherheitshinweise im entsprechenden Abschnitt aufmerksam zu lesen.

Alle planmäßigen und außerordentlichen Wartungsarbeiten sind nur vom Fachpersonal bzw. einem autorisierten Kundendienst durchzuführen.

Hier werden nur die einfachsten und regelmäßigsten Wartungsarbeiten gezeigt.



HINWEIS

Für die Vorgänge der anderen Wartungsarbeiten, die in der Übersichtstabelle der planmäßigen Wartung vorgesehen sind, siehe die entsprechende Service-Anleitung bei den verschiedenen Kundendiensten.

ÜBERSICHTSTABELLE DER PLANMÄSSIGEN WARTUNG

Vorgang	Bei Auslieferung	Alle 10 Stunden	Alle 50 Stunden	Alle 100 Stunden	Alle 200 Stunden	Alle 400 Stunden
Prüfung des Batterieflüssigkeitsstands						
Prüfung und Einstellung der Seitenbesen- und Hauptkehrwalzenhöhe						
Reinigung und Vollständigkeitsprüfung des Staubfilters						
Prüfung der Flapshöhe und -funktionsfähigkeit						
Prüfung der Funktionsfähigkeit des Filterrüttlers			(*)			
Prüfung der Funktionsfähigkeit der Sicherheitsschalter für Motorhaubenöffnung			(*)			
Sichtprüfung Antriebsriemen Hauptkehrwalze				(*)		
Prüfung des Muttern- und Schraubenspannens				(*) (1)		
Prüfung und Einstellung der Betriebsbremse und der Feststellbremse				(*)		
Ersetzung Antriebsriemen Hauptkehrwalze					(*)	
Prüfung bzw. Ersetzung der Kohlebürsten des elektrischen Hauptmotors und des Motors der Antriebsanlage						(*)

(*): Für den entsprechenden Vorgang, siehe die Service-Anleitung.

(1): Und nach den ersten 8 Einlaufstunden

PRÜFUNG UND EINSTELLUNG DER HAUPTKEHRWALZENHÖHE**HINWEIS**

Bürsten von verschiedenen Härten werden geliefert. Dieser Vorgang ist für jeden Bürstentyp gültig.

1. Auf die Bodenfreiheit der Hauptkehrwalze wie folgt prüfen:
 - Die Maschine auf einen flachen Boden stellen;
 - Bei stehender Maschine, die Hauptkehrwalze für einige Sekunden drehen lassen;
 - Die Hauptkehrwalze aufhalten und heben, dann die Maschine verschieben;
 - Prüfen, dass die Spur (1, Abb. D) der Hauptkehrwalzen-Gesamtlänge von 2 bis 4 cm breit ist.
Nur falls die Spur (1) verschieden ist, soll die Höhe der Hauptkehrwalze eingestellt werden, wie es im folgenden Schritt 2 beschrieben ist.
2. Die Maschine auf einen flachen Boden stellen und die Feststellbremse (6 und 7, Abb. C) betätigen.
3. Den Zündschalter (2, Abb. B) auf "0" stellen.
4. Die Knöpfe (1, Abb. E) an beiden Maschinenseiten herausschrauben.
5. Durch Betätigen der Knöpfe (1, Abb. E) den Zeiger (2) zur Einstellung der Höhe der Hauptkehrwalze auf beiden Maschinenseiten versetzen, dann die Knöpfe (1) einschrauben.
Der Zeiger (2) darf an die gleiche Stellung auf beiden Maschinenseiten versetzt. Es wird eine größte Stellungsunterschied von zwei Kerben vorgelassen, um die Spur (1, Abb. D) von 2 bis 4 cm zu erreichen, wie im Schritt 1 bestimmt ist.
6. Den Schritt 1 erneut durchführen, um die richtige Einstellung der Bodenfreiheit der Hauptkehrwalze zu prüfen.
7. Wenn die Einstellung der Hauptkehrwalze, wegen ihrer übermäßigen Abnutzung, nicht mehr möglich ist, die Hauptkehrwalze ersetzen, wie es im folgenden Abschnitt beschrieben ist.

**HINWEIS!**

Ein übermäßiges Spurmaß (größer als 4 cm) der Hauptkehrwalze auf Boden verhindert die regelmäßige Maschinenfunktion und kann die Überhitzung von beweglichen Teilen verursachen und folglich ihre Lebensdauer außerordentlich vermindern.

Bei Durchführung der obengenannten Prüfung besondere Aufmerksamkeit beachten und die Maschine nie aus den gezeigten Bedingungen funktionieren lassen.

ERSETZEN DER HAUPTKEHRWALZE**HINWEIS**

Bürsten von verschiedenen Härten werden geliefert. Dieser Vorgang ist für jeden Bürstentyp gültig.

**HINWEIS!**

Beim Ersetzen der Seitenbesen wird es empfohlen, Arbeitshandschuhe zu tragen, denn schneidende Abfälle zwischen den Borsten können eingeklemmt werden.

1. Die Maschine auf einen flachen Boden stellen und die Feststellbremse (6 und 7, Abb. C) betätigen.
2. Den Zündschalter (2, Abb. B) auf "0" stellen.
3. Die Knöpfe (1, Abb. E) an beiden Maschinenseiten herausschrauben.
4. Die Zeiger (2, Abb. E) zur Einstellung der Höhe der Hauptkehrwalze versetzen, um die Höchstbodenfreiheit zu erreichen. Die Knöpfe (1) einschrauben.
5. Auf der linken Seite der Maschine den Knopf (3, Abb. E) herausschrauben.
6. Die Klappe (1, Abb. F) der Hauptkehrwalze durch Ziehen nach oben entfernen, um die Befestiger (2) zu lösen.
7. Die Hauptkehrwalze (1, Abb. G) ausbauen.
8. Die neue Hauptkehrwalze zur Montage, durch Stellen der Borsten vorbereiten, wie es in Abbildung H (Aufsicht) dargestellt ist.
9. Die neue Hauptkehrwalze in die Maschine einsetzen und sicherstellen, dass die Einrastvorrichtung (1, Abb. I) in die entsprechende Nabe (4, Abb. R) eingefügt wird. Prüfen, dass die Nabe frei von Schmutz und Gegenstände (Leinen, Lappen, usw.), die zufällig aufgerollt sein können, ist.
10. Die Klappe (1, Abb. F) der Hauptkehrwalze durch Einrasten der Befestiger (2) einbauen.
11. Den Knopf (3, Abb. E) einschrauben.
12. Die Höhe der Hauptkehrwalze prüfen und einstellen, wie es im vorherigen Abschnitt beschrieben ist.

PRÜFUNG UND EINSTELLUNG DER SEITENBESENHÖHE



HINWEIS
Bürsten von verschiedenen Härten werden geliefert. Dieser Vorgang ist für jeden Bürstentyp gültig.

1. Auf die Bodenfreiheit der Seitenbesen wie folgt prüfen:
 - Die Maschine auf einen flachen Boden stellen und die Seitenbesen senken;
 - Bei stehender Maschine, die Seitenbesen senken und für einige Sekunden drehen lassen;
 - Die Seitenbesen aufhalten und heben, dann die Maschine verschieben und ausschalten;
 - Prüfen ob die Spurausdehnungs- und Ausrichtung der Seitenbesen der Darstellung in der Abbildung (1 und 2, Abb. J) entsprechen.

Nur falls die Spur (1) verschieden ist, soll die Höhe der Seitenbesen eingestellt werden, wie es im folgenden Schritt 2 beschrieben ist.

2. Die Nutmutter (36, Abb. C) durch Drehen gegen den Uhrzeigersinn lösen, den Knopf (33) im Uhrzeigersinn bzw. gegen den Uhrzeigersinn drehen, um die Bodenfreiheit der Seitenbesen einzustellen, dann den Knopf (33) mittels der Nutmutter (36) verriegeln.
3. Den Schritt 1 erneut durchführen, um die richtige Einstellung der Bodenfreiheit der Seitenbesen zu prüfen.
4. Wenn die Einstellung der Seitenbesen, wegen ihrer übermäßigen Abnutzung, nicht mehr möglich ist, die Seitenbesen ersetzen, wie es im folgenden Abschnitt beschrieben ist.

ERSETZUNG DER SEITENBESEN



HINWEIS
Bürsten von verschiedenen Härten werden geliefert. Dieser Vorgang ist für jeden Bürstentyp gültig.



HINWEIS!
Beim Ersetzen der Seitenbesen wird es empfohlen, Arbeitshandschuhe zu tragen, denn schneidende Abfälle zwischen den Borsten können eingeklemmt werden.

1. Die Maschine auf einen flachen Boden stellen und die Feststellbremse (6 und 7, Abb. C) betätigen.
2. Den Zündschalter (2, Abb. B) auf "0" stellen.
3. Die Hand im Seitenbesen einführen und die Keile (1, Abb. K) nach innen drücken, dann den Seitenbesen (2) durch Ausrasten von vier Bolzen (3) ausbauen.
4. Den neuen Seitenbesen an die Maschine durch Einrasten in die Bolzen (3) und die Keile (1) einbauen.
5. Die Höhe der Seitenbesen prüfen und einstellen, wie es im vorherigen Abschnitt beschrieben ist.

REINIGUNG UND VOLLSTÄNDIGKEITSPRÜFUNG DES STAUBTASCHENFILTERS



HINWEIS
Neben dem Standardpapierfilter stehen wahlweise auch Filter aus Polyester zur Verfügung. Dieser Vorgang ist für alle Filterarten gültig.

1. Die Maschine auf einen flachen Boden stellen und die Feststellbremse (6 und 7, Abb. C) betätigen.
2. Den Zündschalter (2, Abb. B) auf "0" stellen.
3. Den Haken (21, Abb. C) des Abfallbehälters trennen.
4. Den Abfallbehälter (20, Abb. C) mittels des Griffes (22) ausbauen.
5. Den Griff (1, Abb. L) nach unten (von ca. 90°) drehen und den Filterrahmen (2) nach außen drehen lassen.
6. Den Staubfilter (3) ausbauen.
7. Den Filter in passender Außenumgebung auf eine flache und saubere Oberfläche rütteln; die Seite (1, Abb. M) der Filtergewebeseite (2) gegenüberliegend schlagen lassen. Die Reinigung durch einen senkrechten Druckluftstrahl (3) von max. 6 Bar vollenden; der Strahl soll gegen die Filtergewebeseite (2) mit einem Mindestabstand von 30 cm gerichtet werden.
Abhängig vom Filtertyp, folgendes beachten:
 - Papierfilter (Standard): Zur Reinigung kein Wasser oder Reinigungsmittel benutzen, denn es könnte unersetzlich beschädigt werden;
 - Filter aus Polyester (Option): Zur Reinigung des Polyesterfilters, siehe die obengenannten Anweisungen. Wenn nötig, zur tieferen Reinigung wird es erlaubt, den Filter mit Wasser bzw. Schaumlosreinigungsmitteln zu spülen. Dieser Reinigungstyp, selbst wenn von höherer Qualität, verringert die Brauchbarkeitsdauer des Filters, das sehr häufig ersetzt werden soll. Die Verwendung von ungeeigneten Reinigungsmitteln beeinträchtigt die Filtereigenschaften.
8. Das Filtergehäuse auf Durchrisse prüfen.
9. Wenn nötig, die Gummidichtung (4, Abb. L) im Filtergehäuse reinigen, dann prüfen, dass sie unversehrt ist. Andernfalls ist sie zu ersetzen.
10. Die Bauteile in der umgekehrten Reihenfolge des Ausbaus wieder einbauen.



HINWEIS
Beim Einbauen soll der Filter mit der Gewebeseite (2, Abb. M) nach dem Ansauglüfter (16, Abb. U) gerichtet werden.

PRÜFUNG DER FLAPSHÖHE UND -FUNKTIONSFÄHIGKEIT

1. Die Maschine auf einen flachen und geeigneten Boden als Bezugsfläche zur Prüfung der Flapshöhe bringen. Die Feststellbremse (6 und 7, Abb. C) betätigen.
2. Den Zündschalter (2, Abb. B) auf "0" stellen.

Prüfung der Seitenflaps

1. Prüfen, dass die Seitenflaps (16 und 17, Abb. C) unversehrt sind. Die Flaps bei Schnitten (1, Abb. N) von mehr als 20 mm oder Durchbrüchen (2) von mehr als 10 mm ersetzen (zur Ersetzung der Flaps, siehe die Service-Anleitung).
2. Prüfen, ob die Bodenfreiheit der Seitenflaps (16 und 17, Abb. C) von 0 bis 3 mm (Abb. O) liegt. Wenn nötig, die Flaphöhe einstellen und folgendermaßen vorgehen:

Flap links:

- Die Haube (10, Abb. C) der Maschine öffnen und die entsprechende Stützstange (3, Abb. U) einrasten;
- Den Knopf (3, Abb. E) lösen und die linke Klappe (1, Abb. F) der Hauptkehrwalze entfernen durch Ziehen nach oben, um die Befestiger (2) zu lösen;
- Die Höhe des Flaps (3, Abb. F) durch die Langlöcher (4) einstellen;
- Die Bauteile in der umgekehrten Reihenfolge des Ausbaus wieder einbauen.

Flap rechts:

- Die Hauptkehrwalze nach der Anweisungen im entsprechenden Abschnitt entfernen;
- Den Riemen (14, Abb. U) aus der Scheibe (15) entfernen und um die Arbeit zu vereinfachen, die Scheibe (15) durch Betätigen von Hand an den Ansauglüfter (16) drehen;
- Die Schrauben (27, Abb. C) ausschrauben und die rechte Klappe (26) zusammen mit dem Riemen (14, Abb. U) entfernen. Die Höhe des Flaps (1, Abb. S) auf der Maschine durch die Langlöcher (2) einstellen;
- Die Bauteile in der umgekehrten Reihenfolge des Ausbaus wieder einbauen.

Prüfung der Flaps vorn und hinten

1. Die Hauptkehrwalze nach der Anweisungen im entsprechenden Abschnitt entfernen.
2. Prüfen, dass die Flaps vorn (1, Abb. R) und hinten (2) unversehrt sind.
3. Die Flaps bei Schnitten (1, Abb. N) von mehr als 20 mm oder Durchbrüchen (2) von mehr als 10 mm ersetzen (zur Ersetzung der Flaps, siehe die Service-Anleitung).
4. Prüfen, dass:
 - Der Flap vorn (1, Abb. R) leicht auf den Boden schleift und dass jedenfalls nicht vom Boden (1, Abb. P) getrennt ist;
 - Der Flap hinten (2, Abb. R) eine Bodenfreiheit zwischen 0 und 3 mm (1, Abb. O) aufweist.
5. Wenn nötig, die Höhe der Flaps durch die Langlöcher (3, Abb. R) einstellen.
6. Das Flap-Pedal vorn (8, Abb. C) betätigen und prüfen, dass der Flap vorn (1, Abb. Q) nach oben um 90° dreht (siehe Abbildung); das Pedal freilassen und prüfen, dass der Flap in Anfangstellung zurückkehrt und in einer mittleren Stellung nicht bleibt. Wenn nötig, zum Einstellen bzw. Ersetzen des Flap-Kabels vorn, siehe die Service-Anleitung.
7. Die Bauteile in der umgekehrten Reihenfolge des Ausbaus wieder einbauen.

PRÜFUNG DER FUNKTIONSFÄHIGKEIT DER SICHERHEITSSCHALTER DER HAUBENÖFFNUNG

Bei eingeschaltetem Ansauglüfter, die Haube (10, Abb. C) leicht öffnen und prüfen ob der Lüfter sofort ausschaltet. Falls der Ansauglüfter bei geöffneter Haube (10) nicht ausschaltet, setzen Sie sich sofort mit einem autorisierten Kundendienst bzw. Ihrem Vertrauenshändler in Verbindung.

BATTERIELADUNG



ACHTUNG!

Durch Laden der Batterien erzeugt sehr explosives Hydrogengas. Das Laden nur in gut belüfteten Bereichen und weit von freien Flammen durchführen. Beim Batterieladen ist es verboten zu rauchen. Beim ganzen Batterieladungszyklus die Haube geöffnet lassen.



ACHTUNG!

Bei Batterieladung auf den Austritt von Batterieflüssigkeit beachten. Die Batteriesäure ist ätzend. Falls diese mit der Haut oder den Augen in Berührung kommt, reichlich mit Wasser spülen und einen Arzt aufsuchen.

1. Die Maschine auf einen flachen Boden stellen und die Feststellbremse (6 und 7, Abb. C) betätigen.
2. Den Zündschalter (2, Abb. B) auf "0" stellen.
3. Die Haube (10, Abb. C) der Maschine öffnen und die entsprechende Stützstange (3, Abb. U) einrasten.
4. (Nur für WET-Batterien) den Elektrolytstand der Batterien prüfen. Falls nötig, durch die Verschlüsse (5, Abb. U) nachfüllen.
Alle Verschlüsse (5) geöffnet lassen, zum folgenden Laden.
Wenn nötig, die Oberfläche der Batterien reinigen.
5. Die Batterien nach einer dieser Weisen, in Abhängigkeit von Verfügbarkeit an der Maschine des elektronischen Ladegeräts (7, Abb. U) (Option) laden.

Batterieladung durch externes Ladegerät

1. Prüfen, ob das Ladegerät mit Bezug auf die entsprechenden Anweisungen geeignet ist.
– Die Nennspannung des Ladegeräts ist 24V.



HINWEIS!

Ein für den eingebauten Batterietyp geeignetes Ladegerät verwenden.

2. Den Batteriestecker (6, Abb. U) trennen und an das externe Ladegerät anschließen.
3. Das Ladegerät an das Stromnetz anschließen.
4. Am Ende der Ladung das Ladegerät vom Stromnetz und Batteriestecker (6, Abb. U) trennen.
5. (Nur für WET-Batterien) den Elektrolytstand der Batterien prüfen und alle Verschlüsse (5) schließen.
6. Den Batteriestecker (6, Abb. U) an den entsprechenden Maschinenstecker wieder anschließen.
7. Die Stützstange (3, Abb. U) auslösen und die Haube (2) schließen; jetzt ist die Maschine betriebsbereit.

Batterieladung durch externes Ladegerät (Option)

1. (Nur für WET-Batterien) den Elektrolytstand der Batterien prüfen. Falls nötig, durch die Verschlüsse (5, Abb. U) nachfüllen. Alle Verschlüsse (5) geöffnet lassen, zum folgenden Laden. Nach Rückstellung des Stands die Oberfläche der Batterien (wenn nötig) reinigen.
2. Den Kabel (8, Abb. U) des Ladegeräts an eine Steckdose anschließen.



ACHTUNG!

Prüfen, dass die Spannung und die Frequenz, die auf das Seriennummerschildchen (1, Abb. U) gezeigt sind, mit den Netzwerten übereinstimmen.

3. Beim Aufleuchten der grünen Kontrollleuchte (13, Abb. U), sind die Batterien betriebsbereit.
4. Zur weiteren Auskünfte über die Funktion des Ladegeräts (7, Abb. U) die entsprechende Anleitung nachschlagen.
5. Den Stecker (8, Abb. U) des Ladegeräts vom Stromnetz trennen und in das Gehäuse der Maschine wieder setzen.
6. (Nur für WET-Batterien) alle Verschlüsse (5, Abb. U) schließen.
7. Die Stützstange (3, Abb. U) auslösen und die Haube (2) schließen; jetzt ist die Maschine betriebsbereit.



HINWEIS

Beim Anschließen des Ladegeräts an das Stromnetz werden alle Maschinenfunktionen automatisch ausgeschaltet.

SICHERHEITSFUNKTIONEN

Die Maschine verfügt über die folgenden Sicherheitsfunktionen.

NOTAUSSCHALTER

Er liegt in einer vom Bediener einfach erreichbaren Stellung (12, Abb. B). Er darf beim Notfall gedrückt werden, um alle Funktionen der Maschine auszuschalten.

Beim Drehen im Uhrzeigersinn kann er zurückgestellt werden.

SICHERHEITSSCHALTER HAUBENÖFFNUNG

Er wird eingeschaltet, sobald die Haube geöffnet wird: Schaltet alle Funktionen aus.

Falls die Maschine bei geöffneter Haube eingeschaltet bleibt, setzen Sie sich sofort mit einem autorisierten Kundendienst bzw. Ihrem Vertrauenshändler in Verbindung.

MIKROSCHALTER BEDIENERSITZ

Er befindet sich in dem Bedienerst und vermindert das Einschalten der Maschinenantriebsanlage wenn der Bediener auf dem Sitz nicht gesessen hat.

FEHLERSUCHE

Fehler	Lösung
Durch Stellen des Zündschalters auf "I", startet die Maschine nicht.	Prüfen den Stecker (6, Abb. U) auf die Verbindung.
	Prüfen, ob die Haube (10, Abb. C) geschlossen ist.
	Prüfen, dass die Sicherung F1 in den Kasten (9, Abb. U) unversehrt ist.
	Prüfen, dass das optionale Ladegerät (7, Abb. U) vom Stromnetz getrennt ist.
Beim Treten des Pedals (5, Abb. C) bewegt sich die Maschine nicht.	Prüfen, dass die Feststellbremse (6 und 7, Abb. C) ausgelöst ist.
	Prüfen, dass den Schalter (19, Abb. U) auf "I" gestellt ist.
	Prüfen, dass das Vorwärts- und Rückwärtsgangpedal (5, Abb. C), beim Einschalten der Maschine mittels des Zündschalters (2, Abb. B) bzw. während der Bediener sich auf dem Sitz setzt, nicht getreten wird. Das Vorwärts- und Rückwärtsgangpedal (5, Abb. C) nur bei besetztem Bedienerst und bei eingeschalteter Maschine betätigen.
Die Seitenbesen funktionieren nicht.	Prüfen, dass die Sicherung F6 in den Kasten (9, Abb. U) unversehrt ist.
Die Maschine funktioniert nur beim stillstehenden Zustand, sondern schaltet sie unter Last aus und die rote Kontrollleuchte (3, Abb. B) blinkt.	Die Batterien laden. Wird der Fehler nicht gelöst, die Batterien ersetzen.
Die Batterien haben geringe Autonomie.	Batterien größerer Kapazität einbauen (minimal 100 Ah C5).



HINWEIS

Wurde die Maschine mit einem eingebauten optionalen Ladegerät eingekauft, kann sie ohne dies Gerät funktionieren. Bei einer Störung des Ladegeräts setzen Sie sich mit einem autorisierten Kundendienst in Verbindung.

Zur weiteren Auskünfte setzen Sie sich mit Nilfisk-Advance Kundendiensten in Verbindung, bei denen die Service-Anleitung erhältlich ist.

VERSCHROTTUNG

Die Maschinenverschrottung soll bei einem autorisierten Verschrottungszentrum durchgeführt werden.

Vor der Maschinenverschrottung sind die folgenden Bauteile zu entfernen, und in getrennten Sammlungen gemäß der geltenden Umwelthygienevorschriften zu entsorgen.

- Batterien
- Staubfilter aus Polyester
- Hauptkehrwalze und Seitenbesen
- Elektrische und elektronische Teile (*)
- Leitungen und Kunststoffteile

(*) Hauptsächlich für die Verschrottung der elektrischen und elektronischen Teile, sich mit der örtlichen Nilfisk-Advance Niederlassung in Verbindung setzen.

INTRODUCTION	2
BUT ET CONTENU DU MANUEL	2
DESTINATAIRES	2
CONSERVATION DU MANUEL	2
ATTESTATION DE CONFORMITE	2
DONNEES D'IDENTIFICATION	2
AUTRES MANUELS DE REFERENCE	2
PIECES DE RECHANGE ET ENTRETIEN	2
MODIFICATIONS ET AMELIORATIONS	2
SECURITE	3
SYMBOLES UTILISES	3
INSTRUCTIONS GENERALES	3
DEBALLAGE/LIVRAISON	4
DESCRIPTION DE LA MACHINE	5
CAPACITES OPERATIONNELLES	5
CONVENTIONS	5
DESCRIPTION	5
CARACTERISTIQUES TECHNIQUES	6
ACCESSOIRES / OPTIONS	7
UTILISATION	8
CONTROLE / PREPARATION DES BATTERIES SUR UNE MACHINE NEUVE	8
CONFIGURATION DU TYPE DE BATTERIES INSTALLEES (WET ou GEL)	9
AVANT LA MISE EN MARCHÉ	9
MISE EN MARCHÉ ET ARRÊT DE LA MACHINE	9
MACHINE AU TRAVAIL	10
VIDANGE DU CONTENEUR DECHETS	10
APRES L'UTILISATION DE LA MACHINE	10
MOUVEMENT PAR POUSSÉE / REMORQUAGE DE LA MACHINE	10
INACTIVITÉ PROLONGÉE DE LA MACHINE	10
PREMIÈRE PÉRIODE D'UTILISATION	10
ENTRETIEN	11
PLAN RECAPITULATIF D'ENTRETIEN PROGRAMME	11
CONTROLE ET REGLAGE DE LA HAUTEUR DU BALAI CENTRAL	12
REPLACEMENT DU BALAI CENTRAL	12
CONTROLE ET REGLAGE DE LA HAUTEUR DES BALAIS LATÉRAUX	13
REPLACEMENT DES BALAIS LATÉRAUX	13
NETTOYAGE ET CONTROLE DE L'INTEGRITE DU FILTRE POUSSIERES A Poches	13
CONTROLE DE LA HAUTEUR ET DU FONCTIONNEMENT DES VOIETS	14
CONTROLE DU FONCTIONNEMENT DE L'INTERRUPTEUR DE SECURITE	
OUVERTURE DU COFFRE	14
CHARGEMENT DES BATTERIES	14
FONCTIONS DE SECURITE	16
BOUTON-POUSSOIR D'URGENCE	16
INTERRUPTEUR DE SECURITE OUVERTURE DU COFFRE	16
MICROINTERRUPTEUR DU SIEGE DE CONDUITE	16
DEPISTAGE DES PANNES	16
MISE EN DECHARGE	16

INTRODUCTION

BUT ET CONTENU DU MANUEL

Ce manuel se propose de fournir à l'opérateur toutes les informations nécessaires afin qu'il puisse utiliser la machine correctement et la gérer de la manière la plus autonome et sûre.

Il comprend des informations relatives à l'aspect technique, la sécurité, le fonctionnement, l'arrêt de la machine, l'entretien, les pièces de rechange et la mise en décharge.

Avant d'effectuer toute opération sur la machine, les opérateurs et les techniciens qualifiés doivent lire attentivement les instructions contenues dans ce manuel. En cas de doutes sur la correcte interprétation des instructions, contacter Nilfisk-Advance pour avoir plus de renseignements.

DESTINATAIRES

Ce manuel s'adresse à l'opérateur aussi bien qu'aux techniciens préposés à l'entretien de la machine.

Les opérateurs ne doivent pas exécuter les opérations réservées aux techniciens qualifiés. Nilfisk-Advance ne répond pas des dommages dus à l'inobservance de cette interdiction.

CONSERVATION DU MANUEL

Le manuel d'utilisation doit être gardé près de la machine, dans une enveloppe spéciale et, surtout, loin de liquides et de tout ce qui pourrait en compromettre l'état de lisibilité.

ATTESTATION DE CONFORMITE

La Fig. A contient la documentation attestant la conformité de la machine aux lois en vigueur.



REMARQUE

La Déclaration de conformité CE est livrée en double exemplaire dans la documentation de la machine.

DONNEES D'IDENTIFICATION

Le numéro de série et le modèle de la machine sont indiqués sur la plaque (1, Fig U) appliquée au cadre et lisible à l'intérieur en soulevant simplement le coffre (10, Fig. C) de la machine.

L'année de fabrication de la machine est indiquée dans la déclaration CE, outre que par les deux premiers chiffres du numéro de série de la machine.

Ces informations sont nécessaires lors de la commande des pièces de rechange de la machine. Utiliser l'espace suivant pour noter les données d'identification de la machine.

Modèle de la MACHINE
Numéro de série de la MACHINE

AUTRES MANUELS DE REFERENCE

- Manuel du chargeur de batterie électronique, si équipé, qui doit être considéré comme une partie intégrante de ce manuel.
- Les manuels suivants sont aussi disponibles :
 - Catalogue de pièces de rechange, livré avec la machine
 - Manuel d'entretien (consultable auprès des Services après-vente Nilfisk-Advance).

PIECES DE RECHANGE ET ENTRETIEN

Pour toute nécessité relative à l'utilisation, l'entretien et les réparations, il faut s'adresser au personnel qualifié ou directement aux Services après-vente Nilfisk-Advance mentionnés à la fin de ce manuel. Utiliser toujours des pièces de rechange et des accessoires d'origine.

Pour l'assistance ou la commande de pièces de rechange et accessoires, contacter Nilfisk-Advance en spécifiant toujours le modèle et le numéro de série.

MODIFICATIONS ET AMELIORATIONS

Nilfisk-Advance vise à un constant perfectionnement de ses produits et se réserve le droit d'effectuer des modifications et des améliorations lorsqu'elle le considère nécessaire sans l'obligation de modifier les machines précédemment vendues.

Il est entendu que toute modification et/ou addition d'accessoires doit toujours être approuvée et réalisée par Nilfisk-Advance.

SECURITE

Nilfisk-Advance utilise la symbolique suivante pour signaler les conditions de danger potentielles. Lire attentivement ces informations et prendre les précautions nécessaires pour protéger les personnes et les choses.

Pour éviter tout accident la collaboration de l'opérateur de la machine est essentielle. Aucun programme de prévention des accidents du travail ne peut résulter efficace sans la totale collaboration de la personne directement responsable du fonctionnement de la machine. La plupart des accidents qui peuvent survenir dans une entreprise, pendant le travail ou les déplacements, sont dus à l'inobservance des plus simples règles de prudence. Un opérateur attentif et prudent est la meilleure garantie contre les accidents du travail et se révèle indispensable pour compléter n'importe quel programme de prévention.

SYMBOLES UTILISES



DANGER !

Indique un danger qui comporte des risques, même la mort, pour l'opérateur.



ATTENTION !

Indique une situation exposant les personnes au risque de blessures.



AVERTISSEMENT !

Indique un avertissement ou une remarque sur des fonctions clé ou utiles. Prêter la plus grande attention aux segments de texte marqués par ce symbole.



REMARQUE

Indique la nécessité de consulter le manuel d'utilisation avant d'effectuer toute opération.

INSTRUCTIONS GENERALES

Les avertissements et précautions spécifiques suivants informent sur les potentiels risques de dommage à la machine ou aux personnes.



DANGER !

- Enlever la clé du commutateur de démarrage et débrancher les batteries avant d'effectuer toute opération d'entretien/réparation.
- Cette machine doit être utilisée uniquement par un personnel adéquatement formé et autorisé. L'utilisation de la machine est interdite aux enfants et aux personnes handicapées.
- Tenir les étincelles, les flammes et les matériaux incandescents éloignés des batteries. Les batteries produisent des gaz potentiellement explosifs pendant l'utilisation ordinaire.
- Ne pas porter de bijoux quand on travaille près des composants électriques.

- Ne pas travailler sous la machine soulevée, sans des supports fixes de sécurité convenables.
- Ne pas opérer avec cette machine en présence de poudres, liquides ou vapeurs nuisibles, dangereux, inflammables et/ou explosifs.
- En chargeant les batteries, un gaz hydrogène très explosif est produit. Garder le coffre ouvert pendant le cycle de rechargement des batteries et effectuer l'opération exclusivement dans des endroits bien aérés et loin de flammes libres.



ATTENTION !

- Avant d'effectuer toute activité d'entretien/réparation, lire avec attention toutes les instructions pertinentes.
- Prendre les précautions convenables afin que les cheveux, les bijoux, les parties non adhérentes des vêtements ne soient pas capturés par les parties en mouvement de la machine.
- Ne pas fumer pendant le chargement des batteries.
- Avant d'utiliser le chargeur de batterie, s'assurer que la fréquence et la tension indiquées sur la plaque avec numéro de série de la machine coïncident avec la tension du réseau.
- Ne pas charger les batteries si le câble du chargeur de batterie ou la fiche sont endommagés. Si la machine ne fonctionne pas correctement, si elle est endommagée, laissée à l'extérieur ou tombée dans l'eau, la porter auprès d'un Service après-vente autorisé.
- Ne pas utiliser le câble du chargeur de batterie pour tirer ou transporter la machine et ne pas utiliser le câble comme poignée. Ne pas fermer de porte sur le câble du chargeur de batterie, ne pas tirer le câble sur des surfaces ou coins tranchants. Ne pas faire passer la machine sur le câble du chargeur de batterie.
- Tenir le câble du chargeur de batterie éloigné des surfaces chaudes.
- Pour réduire le risque d'incendie, choc électrique ou blessures, ne pas laisser la machine sans surveillance lorsqu'elle est branchée au réseau électrique.
- Afin d'éviter le risque de chocs électriques, ne pas exposer la machine à la pluie. Garder la machine dans un endroit couvert.
- Ne pas laisser que la machine est utilisée comme jouet. Faire attention lorsque la machine est utilisée à proximité des enfants.
- Ne pas utiliser à des fins autres que celles prévues dans ce manuel. Utiliser seulement les accessoires recommandés par Nilfisk-Advance.
- Avant de laisser la machine sans surveillance, retirer la clé du commutateur de démarrage et veiller à ce que la machine ne puisse pas bouger de façon autonome.
- Ne pas utiliser sur des surfaces dont l'inclinaison est supérieure à celle indiquée sur la machine.

- Ne pas laver la machine avec des jets d'eau directs ou sous pression ou avec des substances corrosives. Ne pas utiliser d'air comprimé pour le nettoyage général de la machine.
- Ne pas utiliser la machine dans des endroits très poussiéreux.
- Pendant l'utilisation de cette machine, faire attention à sauvegarder l'intégrité des autres personnes, en particulier des enfants.
- La température de stockage doit être comprise entre 0°C et +40°C.
- La température de travail de la machine doit être comprise entre 0°C et +40°C.
- L'humidité doit être comprise entre 30% et 95%.
- Protéger toujours la machine du soleil, de la pluie et d'autres intempéries, pendant le fonctionnement et en état d'arrêt.
- Ne pas utiliser la machine comme moyen de transport.
- Ne pas faire travailler les balais lorsque la machine est arrêtée pour ne pas endommager le sol.
- En cas d'incendie, il est préférable d'utiliser un extincteur à poudre, plutôt qu'un extincteur à eau.
- Ne pas heurter contre des étagères ou des échafaudages, en particulier en cas de danger de chute d'objets.
- Adapter la vitesse d'utilisation aux conditions d'adhérence.
- Éviter d'interrompre le déplacement de la machine en tournant la clé de contact sur "0" ou en appuyant sur le bouton-poussoir d'urgence avant l'arrêt de la machine au moyen des commandes prévues : relâche de l'accélérateur ou de la pédale du frein.
- Ne pas altérer pour aucune raison les protections prévues pour la machine et respecter scrupuleusement les instructions prévues pour l'entretien ordinaire.
- Ne pas enlever ou altérer les plaques apposées sur la machine.
- S'assurer que les éventuelles anomalies de fonctionnement de la machine ne dépendent pas du manque d'entretien. En cas contraire demander l'intervention de personnel autorisé ou d'un Service après-vente autorisé.
- En cas de remplacement de pièces demander les pièces de rechange D'ORIGINE à un distributeur ou revendeur agréé.
- Afin de garantir la sécurité et le bon fonctionnement de la machine, faire effectuer l'entretien programmé prévu au chapitre spécifique de ce manuel par du personnel autorisé ou par un Service après-vente autorisé.
- La machine ne doit pas être abandonnée lors de la mise en décharge, à cause de la présence de matériaux toxiques (batteries, huiles, etc.), sujets à des lois qui prévoient l'écoulement auprès de centres spéciaux (voir le chapitre Mise en décharge).
- En conditions d'emploi conformes aux indications d'utilisation correcte, les vibrations ne provoquent pas de situations de danger. Le niveau de vibrations de la machine est inférieur à 2,5 m/s² (98/37/EEG-EN-1033/1995-EN 1032).
- En cas d'installation à bord de batteries au plomb (WET), ne pas incliner la machine de plus de 30° depuis l'horizontale, car cela pourrait provoquer des pertes de liquide très corrosif. Au cas où il serait nécessaire d'incliner la machine pour l'entretien, enlever les batteries.

DEBALLAGE/LIVRAISON

Lors de la livraison de la machine, contrôler attentivement que l'emballage et la machine n'ont pas été endommagés pendant le transport. Si les dommages sont évidents, garder l'emballage de façon qu'il puisse être visionné par le transporteur qui l'a livré. Le contacter immédiatement pour remplir une demande de dommages-intérêts.

Contrôler que la documentation suivante est livrée avec la machine :

Documentation technique :

- Manuel d'utilisation de la balayeuse
- Manuel du chargeur de batterie électronique (si équipé)
- Catalogue de pièces de rechange de la balayeuse

DESCRIPTION DE LA MACHINE

CAPACITES OPERATIONNELLES

Cette balayeuse est conçue et fabriquée pour le nettoyage (balayage et aspiration) de sols lisses et solides, en milieux civils et industriels, et pour le ramassage de poussières et déchets légers, en condition de complète sécurité par un opérateur qualifié.

CONVENTIONS

Toutes les références à en avant, en arrière, avant, arrière, droite ou gauche indiquées dans ce manuel doivent être considérées comme référées à l'opérateur assis en position de conduite, les mains sur le volant (1, Fig. C).

DESCRIPTION

Tableau de bord (Voir Fig. B)

1. Tableau de bord gauche
2. Commutateur de démarrage
3. Témoin lumineux de batteries déchargées (rouge)
4. Témoin lumineux de batteries demi-chargées (jaune)
5. Témoin lumineux de batteries chargées (vert)
6. Afficheur
7. Bouton-poussoir de sélection sur l'afficheur : compteur horaire/compteur horaire et minuteur/tension batteries (V)
8. Avertisseur acoustique
9. Interrupteur avec les fonctions suivantes :
 - placé au centre : éteint
 - appuyé en avant (fixe) : il active le balai central et le ventilateur d'aspiration
 - appuyé en arrière (basculant) : il active le secoueur
10. Interrupteur de la prise supplémentaire pour l'aspiration manuelle (optionnelle)
11. Interrupteur d'allumage feu de travail (optionnel)
12. Bouton-poussoir d'urgence
13. Vis de fixation tableaux
14. Tableau de bord droit
15. Levier de réglage d'inclinaison colonne de direction

Vues extérieures générales

(Voir Fig. C)

1. Volant
2. Tableau de bord
3. Levier d'activation / désactivation d'aspiration
4. Levier de soulèvement / abaissement balais latéraux
5. Pédale de marche avant/arrière
6. Pédale frein de service
7. Levier frein de stationnement (il agit sur la roue avant)
- 7a. Frein activé
- 7b. Frein désactivé
8. Pédale volet avant
9. Porte-objets
10. Coffre
11. Roues arrière sur essieu fixe
12. Roue avant de traction et de direction
13. Balai latéral droit
14. Balai latéral gauche
15. Balai central
16. Volet latéral gauche
17. Volet latéral droit
18. Volet avant
19. Volet arrière
20. Conteneur déchets
21. Crochet conteneur déchets
22. Poignée conteneur déchets
23. Portillon gauche balai central
24. Poignée gauche de réglage hauteur balai central
25. Poignée droite de réglage hauteur balai central
26. Portillon droit balai central
27. Vis de fixation portillon droit balai central
28. Feu tournant (toujours en fonction si le commutateur de démarrage est positionné sur "I") (optionnel)
29. Siège de conduite avec microinterrupteur de sécurité
30. Prise supplémentaire pour aspirateur manuel (optionnel)
31. Colonne de direction, inclinable en avant ou en arrière
32. Feu de travail (optionnel)
33. Poignée de réglage hauteur balais latéraux
34. Levier de réglage position longitudinale siège
35. Aspirateur manuel (optionnel)
36. Embout poignée de réglage hauteur balais latéraux

**Logement sous coffre
(Voir Fig. U)**

1. Plaque avec numéro de série/données techniques/marquage CE
2. Coffre (ouvert)
3. Tige de support coffre
4. Batteries
5. Bouchons batteries (pour batteries WET)
6. Connecteur batteries
7. Chargeur de batterie électronique (optionnel)
8. Câble électrique de branchement chargeur de batterie au réseau électrique
9. Boîte à fusibles lamellaires (composants auxiliaires)
10. Fusible restaurable système de traction
11. Fusible restaurable moteur balai central / ventilateur d'aspiration
12. Sélecteur batteries au plomb (WET) ou au gel (GEL) positionné sur chargeur de batterie électronique optionnel
13. Témoin lumineux de batteries chargées (vert)
14. Courroie balai central
15. Poulie de transmission balai central
16. Ventilateur d'aspiration
17. Moteur électrique principal
18. Aspirateur manuel (optionnel)
19. Interrupteur pour mouvement par poussée machine
20. Schémas de branchement batteries

CARACTERISTIQUES TECHNIQUES

Caractéristiques générales	Valeurs
Longueur machine	1.255 mm
Largeur machine (sans balais latéraux)	795 mm
Hauteur machine	1.155 mm
Largeur de lavage (avec / sans balais latéraux)	1.000 / 600 mm
Hauteur minimum du sol (volets non compris)	40 mm
Rayon minimum de braquage	983 mm
Dimensions balai central	Ø 265 mm x 600 mm
Dimensions balais latéraux	Ø 420 mm
Roue avant de traction et de direction	Ø 200 x 50 mm
Roues arrière	Ø 250 x 50 mm
Poids total machine (sans batteries)	143,89 kg
Vitesse maximum (marche avant / marche arrière)	5,5 km/h / 4,4 km/h
Pente maximum franchissable	2%
Capacité conteneur déchets	40 litres
Moteur balai central et ventilateur d'aspiration	600 W
Moteur balais latéraux	60 W
Moteur système de traction	400 W
Moteur secoueur	12 W
Niveau pression acoustique (A Lpa)	71,6 dB (A)

Batteries	Valeurs
Tension batteries	24 V
Batterie standard	Au plomb, avec électrolyte acide (WET)
Batterie optionnelle	Au gel, hermétique (GEL)
Capacité batteries	100 – 240 Ah C5
Dimensions maximum logement batteries	357 x 375 x 385 mm

Aspiration et filtrage poussières	Valeurs
Filtre poussières en papier de 5-10 µm	3 m ²
Dépression logement balai central	18,3 mmH ₂ O

Schéma électrique

(Voir Fig. V)

BAT :	Batteries
BE1 :	Feu tournant
BZ1 :	Appareil de signalisation acoustique de marche arrière
C1 :	Connecteur batteries
CH1 :	Caricabatteria
EB1 :	Afficheur compteur horaire et tension batteries
EB2 :	Carte électronique système de traction
ES0 :	Relais de démarrage
ES1 :	Interrupteur balai central
ES2 :	Relais secoueur
ES3 :	Interrupteur aspirateur manuel
FA :	Fusible balai central / ventilateur d'aspiration
FL :	Fusible carte électronique système de traction (3 A)
FT :	Fusible système de traction
F1 :	Fusible général (circuit commutateur de démarrage) (25 A)
F2 :	Fusible moteur secoueur (25 A)
F3 :	Fusible aspirateur manuel (40 A) (optionnel)
F4 :	Fusible avertisseur acoustique et feu tournant (10 A) (optionnel)
F5 :	Fusible feu de travail (10 A) (optionnel)
F6 :	Fusible moteurs balais latéraux (10 A)
HN1 :	Avertisseur acoustique
K1 :	Commutateur de démarrage
L1 :	Feu de travail (optionnel)
M1 :	Moteur balai central
M2 :	Moteur système de traction
M3 :	Moteur secoueur
M4 :	Moteur balai latéral droit
M5 :	Moteur balai latéral gauche
M6 :	Moteur aspirateur manuel (optionnel)
P1 :	Interrupteur avertisseur acoustique
R1 :	Potentiomètre vitesse de traction
SWC :	Interrupteur de sécurité ouverture coffre
SWS :	Bouton-poussoir d'urgence
SW1 :	Interrupteur balai central, ventilateur d'aspiration et secoueur
SW2 :	Microinterrupteur de sécurité dans le siège de conduite
SW3 :	Microinterrupteur marche avant / marche arrière
SW4 :	Microinterrupteur balais latéraux
SW5 :	Interrupteur système de traction
SW6 :	Interrupteur aspirateur manuel (optionnel)
SW7 :	Interrupteur feux de travail

Codes des couleurs

BK :	Noir
BU :	Bleu
BN :	Marron
GN :	Vert
GY :	Gris
OG :	Orange
PK :	Rose
RD :	Rouge
VT :	Violet
WH :	Blanc
YE :	Jaune

Protections électriques

Les fusibles suivants se trouvent sous le coffre (10, Fig. C) :

- Fusibles restaurables en appuyant sur la touche en saillie :
 - Fusible système de traction (11, Fig. U)
 - Fusible moteur balai central / ventilateur d'aspiration (10, Fig. U)
- Fusibles lamellaires protégés par un couvercle en plastique transparente (9, Fig. U), qui protègent les circuits indiqués :
 - Fusible F1 (25 A) : général (circuit commutateur de démarrage)
 - Fusible F2 (25 A) : moteur secoueur
 - Fusible F3 (40 A) : aspirateur manuel (optionnel)
 - Fusible F4 (10 A) : avertisseur acoustique et feu tournant
 - Fusible F5 (10 A) : feu de travail (optionnel)
 - Fusible F6 (10 A) : moteur balais latéraux
 - Fusible F7 (25 A) : de rechange
 - Fusible F8 (10 A) : de rechange
- Dans la carte électronique du système de traction se trouve le fusible suivant :
 - Fusible carte électronique système de traction (3 A)

ACCESSOIRES / OPTIONS

Outre les composants présents dans le modèle standard, la machine peut être équipée des accessoires optionnels suivants, selon l'emploi spécifique de la machine :

- Batteries GEL
- Chargeur de batterie électronique
- Balais central et latéraux avec poils plus ou moins durs par rapport au standard
- Filtre poussières en polyester antistatique et en polyester BIA C
- Aspirateur manuel
- Feu de travail
- Feu tournant
- Volets en matériaux différents

Pour de plus amples informations relatives aux accessoires optionnels susmentionnés, s'adresser au revendeur agréé.

UTILISATION

**ATTENTION !**

Des plaques adhésives appliquées sur certains points de la machine indiquent :

- DANGER
- ATTENTION
- AVERTISSEMENT
- REMARQUE

Lors de la lecture de ce manuel, l'opérateur doit bien comprendre le sens des symboles illustrés sur les plaques. Ne pas couvrir les plaques et les remplacer immédiatement en cas d'endommagement.

CONTROLE / PREPARATION DES BATTERIES SUR UNE MACHINE NEUVE

La machine requiert deux batteries de 12 V ou quatre batteries de 6 V branchées selon les schémas (20, Fig. U). La machine peut être fournie selon un des modèles suivants :

a. Batteries (WET o GEL) installées dans la machine et prêtes à l'utilisation

1. Ouvrir le coffre (10, Fig. C) de la machine, engager la tige de support (3, Fig. U) du coffre et contrôler que les batteries sont branchées à la machine par le connecteur spécifique (6, Fig. U).
2. Dégager la tige de support et fermer le coffre. S'assurer que le coffre soit bien fermé (la machine doit se présenter comme dans la Fig. C).
3. Insérer la clé dans le commutateur de démarrage (2, Fig. B), le positionner sur "II" [sans appuyer sur la pédale (5, Fig. C)], et puis le relâcher. Si le témoin lumineux vert (5, Fig. B) s'allume, les batteries sont prêtes à l'utilisation. Si le témoin lumineux jaune (4, Fig. B) ou le témoin lumineux rouge (3) s'allume, il est nécessaire de charger les batteries (voir la procédure au chapitre Entretien).

b. Batteries (WET) installées dans la machine, mais sèches, c'est-à-dire sans électrolyte liquide.

1. Ouvrir le coffre (10, Fig. C) de la machine et engager la tige de support (3, Fig. U) du coffre.
2. Enlever tous les bouchons (5, Fig. U) des batteries.

**ATTENTION !**

L'acide sulfurique est hautement corrosif, donc le manipuler avec précaution. En cas de contact avec les yeux ou la peau, laver et rincer abondamment à l'eau et consulter un médecin. Les batteries doivent être remplies dans un endroit bien aéré.

Porter des gants de protection.

3. Remplir les éléments des batteries avec acide sulfurique pour batteries (densité de 1,27 à 1,29 kg à 25°C) selon les instructions spécifiées dans le manuel d'emploi des batteries. La quantité correcte de solution acide à insérer est indiquée dans le manuel d'emploi des batteries.
4. Laisser reposer les batteries et remplir les éléments avec solution d'acide sulfurique, selon les instructions indiquées dans le manuel d'emploi des batteries.
5. Effectuer le chargement des batteries (voir la procédure au chapitre Entretien).

c. Batteries non équipées

1. Acheter des batteries adéquates [voir le chapitre Caractéristiques techniques et les schémas (20, Fig. U)]. S'adresser aux revendeurs de batteries qualifiés pour le choix et l'installation.
2. Installer les batteries.
3. Configurer la machine et le chargeur de batterie (si équipé) en fonction du type de batteries installées, en suivant les indications du paragraphe suivant.

CONFIGURATION DU TYPE DE BATTERIES INSTALLEES (WET ou GEL)

En fonction du type de batteries installées (WET o GEL), configurer la carte électronique de la machine et du chargeur de batterie (si équipé) en procédant comme suit :

1. Positionner le commutateur de démarrage (2, Fig. B) sur "0".
2. Ouvrir le coffre (10, Fig. C) et engager la tige de support (3, Fig. U) du coffre.

Configuration de la machine

La configuration d'usine de la machine est pour batteries au plomb (WET). Si cette configuration correspond au type de batteries achetées, passer au paragraphe suivant. En cas contraire, effectuer les opérations suivantes :

- débrancher le connecteur (6, Fig. U) des batteries ;
- déposer les vis (13, Fig. B) et le tableau de bord droit (14) avec soin ;
- positionner la barrette (1, Fig. T) sur les connecteurs (3) "GEL" pour batteries au gel ;
- reposer avec soin le tableau de bord (14, Fig. B) et le fixer à l'aide des vis ;
- rebrancher le connecteur (6, Fig. U) des batteries.

Configuration du chargeur de batterie

1. Positionner le sélecteur (12, Fig. U) sur "WET" ou sur "GEL" en fonction du type de batteries installées.
2. Effectuer le chargement des batteries (voir la procédure au chapitre Entretien).

AVANT LA MISE EN MARCHÉ



AVERTISSEMENT !

S'assurer que la machine n'a pas de portillons / coffres ouverts et qu'elle se trouve dans des conditions normales d'utilisation.

S'assurer que le conteneur déchets (20, Fig. C) est fermé correctement.

Si la machine n'a pas encore été utilisée après le transport, vérifier que tous les sabots et les moyens de blocage utilisés pour le transport ont été enlevés.

MISE EN MARCHÉ ET ARRÉT DE LA MACHINE

Mise en marche de la machine

1. S'asseoir en position de conduite sur le siège (29, Fig. C) et, si nécessaire pour faciliter la montée dans la machine, pousser le levier (15, Fig. B) en avant et incliner en avant la colonne de direction (31, Fig. C).
2. Pousser en avant le levier (15, Fig. B) et régler l'inclinaison, en avant ou en arrière, de la colonne de direction (31, Fig. C) selon son propre confort, puis relâcher le levier (15, Fig. B) et bloquer la colonne de direction.
3. Positionner le commutateur de démarrage (2, Fig. B) sur "I", sans actionner la pédale de marche (5, Fig. C), donc le relâcher; il reviendra sur "I". Vérifier l'allumage du témoin lumineux vert (5, Fig. B) (batterie chargée). Si le témoin lumineux jaune ou rouge (3 ou 4, Fig. B) s'allume, porter le commutateur de démarrage sur "0" et effectuer le chargement des batteries (voir la procédure au chapitre Entretien).
4. Désactiver le frein de stationnement en procédant comme suit :
 - appuyer sur la pédale (6, Fig. C), puis porter le levier (7) de la position (7a) à la position (7b) ;
 - relâcher la pédale (6).
5. Se porter sur le lieu de travail, en démarrant la machine les mains sur le volant et en appuyant sur la pédale (5, Fig. C), sur la partie avant pour la marche avant et sur la partie arrière pour la marche arrière. La vitesse d'avance est réglable de 0 à la valeur maximum, selon la pression exercée sur la pédale (5, Fig. C).



REMARQUE

Le siège (29, Fig. C) est équipé d'un capteur de sécurité qui ne permet le mouvement de la machine, à l'aide de la pédale (5, Fig. C), que lorsque l'opérateur est assis dans son siège.

6. Activer le balai central et le ventilateur d'aspiration en appuyant sur l'interrupteur (9, Fig. B).
7. Activer l'aspiration en baissant le levier (3, Fig. C).
8. Baisser les balais latéraux (13 et 14, Fig. C) en baissant le levier (4).



REMARQUE

Les balais latéraux (13 et 14, Fig. C) peuvent être baissés et soulevés même lorsque la machine est en mouvement. Les balais latéraux ne tournent pas lorsqu'ils sont soulevés mais ils tournent lorsqu'ils sont baissés.

9. Commencer le travail de balayage en manœuvrant le volant (1, Fig. C) et en appuyant sur la pédale (5) pour faire avancer la machine.

Arrêt de la machine

1. Pour arrêter la machine, relâcher la pédale (5, Fig. C). Pour arrêter la machine rapidement, appuyer aussi sur la pédale (6, Fig. C) du frein de service. Pour arrêter la machine immédiatement en cas d'urgence, appuyer sur le bouton-poussoir d'urgence (12, Fig. B). Pour désactiver le bouton-poussoir d'urgence (12) après son activation, le tourner dans le sens des aiguilles d'une montre.

**ATTENTION !**

Éviter d'interrompre le déplacement de la machine en tournant la clé de contact sur "0" ou en appuyant sur le bouton-poussoir d'urgence avant l'arrêt de la machine au moyen des commandes prévues : relâche de l'accélérateur ou de la pédale du frein.

2. Soulever les balais latéraux (13 et 14, Fig. C) au moyen du levier (4).
3. Pour arrêter le balai central et le ventilateur d'aspiration, positionner l'interrupteur (9, Fig. B) sur "0" (position centrale).
4. Pour arrêter la machine, positionner le commutateur de démarrage (2, Fig. B) sur "0".
5. Activer le frein de stationnement en procédant comme suit :
 - appuyer sur la pédale (6, Fig. C) selon le besoin, puis bloquer le frein en portant le levier (7) de la position (7b) à la position (7a) ;
 - relâcher la pédale (6).

MACHINE AU TRAVAIL

1. Ne pas s'arrêter pendant longtemps dans la même position avec les balais qui tournent : des traces non désirées pourraient rester sur le sol.
2. Pour collecter les déchets légers et volumineux, soulever le volet avant en appuyant sur la pédale (8, Fig. C) ; considérer que pendant que le volet avant est soulevé, la capacité d'aspiration de la machine est réduite.

**ATTENTION !**

S'il est nécessaire d'opérer sur un sol mouillé, il faut désactiver l'aspiration en actionnant le levier (3, Fig. C) pour protéger le filtre à poussières.

3. Pour un bon travail de balayage il faut que le filtre poussières soit le plus propre possible. Pour le nettoyage pendant le balayage, désactiver l'aspiration à l'aide du levier (3, Fig. C), et puis appuyer brièvement sur l'interrupteur (9, Fig. B). Pendant cette opération le moteur principal et le ventilateur s'arrêtent automatiquement. Le nettoyage du filtre effectué, appuyer sur l'interrupteur (9, Fig. B) en avant en réactivant le balai central et l'aspiration, donc reprendre le travail de balayage. Répéter l'opération en moyenne toutes les 10 minutes pendant le travail (selon la quantité de poussière de l'endroit à nettoyer).

**REMARQUE**

Lorsque le filtre à poussières est obstrué et / ou le conteneur déchets est plein, la machine n'arrive plus à collecter ni de poussière ni de déchets.

4. Vider le conteneur déchets (20, Figure C) chaque fois qu'il est plein ainsi qu'à la fin du travail (voir la procédure au paragraphe suivant).

VIDANGE DU CONTENEUR DECHETS

1. Arrêter la machine, en relâchant la pédale de marche.
2. Positionner le commutateur de démarrage (2, Fig. B) sur "0".
3. Dégager le crochet (21, Fig. C) en tirant son extrémité inférieure.
4. Enlever le conteneur déchets (20, Fig. C) à l'aide de la poignée (22) et le vider dans des conteneurs spéciaux.
5. Insérer à nouveau le conteneur déchets et le fixer à l'aide du crochet (21).
6. La machine est prête pour reprendre le travail de balayage.

APRES L'UTILISATION DE LA MACHINE

Le travail effectué, avant de laisser la machine :

- soulever les balais latéraux à l'aide du levier (4, Fig. C) ;
- activer le secoueur à l'aide de l'interrupteur (9, Fig. B) ;
- vider le conteneur déchets (20, Fig. C) (voir le paragraphe précédent) ;
- retirer la clé de contact du commutateur de démarrage (2, Fig. B) ;
- activer le frein de stationnement en procédant comme suit :
 - appuyer sur la pédale (6, Fig. C) selon le besoin, puis bloquer le frein en portant le levier (7) de la position (7b) à la position (7a) ;
 - relâcher la pédale (6).

MOUVEMENT PAR POUSSEE / REMORQUAGE DE LA MACHINE

Pour déplacer aisément la machine arrêtée par poussée / remorquage, il est nécessaire de procéder comme suit :

- ouvrir le coffre (10, Fig. C) ;
- positionner l'interrupteur (19, Fig. U) sur "0" et fermer le coffre (10, Fig. C) ;
- déplacer la machine par poussée / remorquage ;
- après avoir déplacé la machine par poussée / remorquage, positionner à nouveau l'interrupteur (19, Fig. U) sur "I".

INACTIVITE PROLONGEE DE LA MACHINE

Si on prévoit de ne pas utiliser la machine pendant plus de 30 jours, il est convenable d'effectuer les opérations suivantes :

- s'assurer de remiser la machine dans un endroit sec et propre ;
- débrancher le connecteur (6, Fig. U) des batteries ;
- soulever légèrement la machine de façon que les volets, le balai central et les roues ne touchent pas le sol ;
- si le chargeur de batterie optionnel (7, Fig. U) est livré avec la machine, débrancher la borne positive (+) directement du pôle (+) de la batterie.

PREMIERE PERIODE D'UTILISATION

Après la première période d'utilisation (les 8 premières heures), il faut :

1. contrôler le serrage des éléments de fixation et de connexion de la machine ;
2. vérifier que les parties visibles sont intactes et sans pertes.

ENTRETIEN

La durée de vie de la machine et sa sécurité de fonctionnement sont garanties par un entretien soigné et régulier. Veuillez trouver ci-dessous le plan récapitulatif d'entretien programmé. Les périodicités indiquées peuvent subir des variations en fonction de conditions de travail particulières, à définir par le responsable de l'entretien.



ATTENTION !

Les opérations d'entretien doivent être exécutées avec la machine à l'arrêt (clé retirée du commutateur de démarrage) et, le cas échéant, les batteries débranchées.

En outre, lire attentivement toutes les instructions du paragraphe Sécurité.

Toutes les opérations d'entretien programmé ou extraordinaire doivent être effectuées par du personnel qualifié ou par un Service après-vente autorisé.

Ce manuel ne contient que les opérations d'entretien les plus simples et les plus récurrentes.



REMARQUE

Pour les procédures des autres opérations d'entretien prévues par le plan récapitulatif d'entretien programmé, se référer au manuel d'entretien consultable auprès des Services après-vente.

PLAN RECAPITULATIF D'ENTRETIEN PROGRAMME

Procédure	Lors de la livraison	Toutes les 10 heures	Toutes les 50 heures	Toutes les 100 heures	Toutes les 200 heures	Toutes les 400 heures
Contrôle niveau liquide batteries						
Contrôle et réglage hauteur balais latéraux et central						
Nettoyage et contrôle intégrité filtre poussières						
Contrôle hauteur et fonctionnement volets						
Contrôle fonctionnement secoueur			(*)			
Contrôle fonctionnement interrupteur de sécurité ouverture coffre			(*)			
Contrôle visuel courroie de transmission balai central				(*)		
Contrôle serrage écrous et vis				(*) (1)		
Contrôle et réglage frein de service et frein de stationnement				(*)		
Remplacement courroie de transmission balai central					(*)	
Contrôle ou remplacement charbons moteur électrique principal et moteur système de traction						(*)

(*): pour la procédure relative, se référer au Manuel d'entretien.

(1): et après les 8 premières heures de rodage.

**CONTROLE ET REGLAGE DE LA HAUTEUR
DU BALAI CENTRAL****REMARQUE**

La machine est livrée avec des balais de dureté différente. La procédure ci-décrite est applicable à tous les types de balais.

1. Contrôler la hauteur du sol du balai central, en procédant comme suit :
 - porter la machine sur un sol plat ;
 - en gardant la machine en position d'arrêt, tourner le balai central pendant quelques secondes ;
 - arrêter et soulever le balai central et puis déplacer la machine ;
 - contrôler que la largeur de la trace (1, Fig. D) laissée par le balai central est comprise entre 2 et 4 cm en toute sa longueur.
Au cas où la trace (1) résulterait différente, procéder au réglage de la hauteur du balai, en opérant comme indiqué à partir du point 2.
2. Porter la machine sur un sol plat e activer le frein de stationnement (6 et 7, Fig. C).
3. Positionner le commutateur de démarrage (2, Fig. B) sur "0".
4. Desserrer les poignées (1, Fig. E) sur les deux côtés de la machine.
5. En agissant sur les poignées (1, Fig. E), déplacer, selon le besoin, l'index de variation (2) de la hauteur du balai et serrer les poignées (1).
L'index (2) devrait être placé dans la même position sur les deux côtés de la machine ; une différence de position de deux repères au maximum est admise, afin d'obtenir la trace (1, Fig. D) de 2 - 4 cm définie au point 1.
6. Exécuter à nouveau le point 1 pour vérifier le réglage de la hauteur du balai central du sol.
7. Lorsque l'usure excessive des balais n'en permet plus le réglage, les remplacer comme prévu au paragraphe suivant.

**AVERTISSEMENT !**

Une trace excessive (supérieure à 4 cm) du balai central compromet le fonctionnement régulier de la machine et peut provoquer la surchauffe des parties en mouvement, en réduisant considérablement leur durée. Prêter attention pendant l'opération de contrôle susmentionnée et ne pas faire fonctionner la machine en conditions différentes de celles décrites.

REPLACEMENT DU BALAI CENTRAL**REMARQUE**

La machine est livrée avec des balais de dureté différente. La procédure ci-décrite est applicable à tous les types de balais.

**AVERTISSEMENT !**

L'utilisation de gants de travail est conseillée pendant le remplacement des balais latéraux à cause de la présence éventuelle de débris tranchants parmi les poils.

1. Porter la machine sur un sol plat e activer le frein de stationnement (6 et 7, Fig. C).
2. Positionner le commutateur de démarrage (2, Fig. B) sur "0".
3. Desserrer les poignées (1, Fig. E) sur les deux côtés de la machine.
4. Déplacer les index de variation (2, Fig. E) de la hauteur du balai jusqu'à porter le balai à la distance maximum du sol. Serrer les poignées (1).
5. Desserrer la poignée (3, Fig. E) sur le côté gauche de la machine.
6. Enlever le portillon (1, Fig. F) du balai en le tirant vers le haut pour dégager les dispositifs de retenue (2).
7. Déposer le balai (1, Fig. G).
8. Préparer le nouveau balai pour l'installation, en positionnant les poils comme indiqué dans la figure H (vue de dessus).
9. Installer le nouveau balai dans la machine et s'assurer que sa prise (1, Fig. I) s'insère dans le relatif moyeu entraîneur (4, Fig. R). Vérifier que le moyeu entraîneur est propre et non obstrué par objets (cordes, chiffons, etc.) enroulés accidentellement.
10. Reposer le portillon (1, Fig. F) du balai en engageant les dispositifs de retenue (2).
11. Serrer la poignée (3, Fig. E).
12. Effectuer le contrôle et le réglage de la hauteur du balai central, comme indiqué au paragraphe précédent.

CONTROLE ET REGLAGE DE LA HAUTEUR DES BALAIS LATERAUX



REMARQUE

La machine est livrée avec des balais de dureté différente. La procédure ci-décrite est applicable à tous les types de balais.

1. Contrôler la hauteur du sol des balais latéraux, en procédant comme suit :
 - porter la machine sur un sol plat et baisser les balais latéraux ;
 - en gardant la machine en position d'arrêt, baisser les balais latéraux et les faire tourner pendant quelques secondes ;
 - arrêter et soulever les balais latéraux, puis déplacer et arrêter la machine ;
 - contrôler que la trace laissée par les balais latéraux est, en extension et orientation, comme indiqué dans la figure (1 et 2, Fig. J).

Au cas où la trace (1) résulterait différente, procéder au réglage de la hauteur des balais, en opérant comme indiqué à partir du point 2.

2. Débloquer l'embout (36, Fig. C) en le tournant dans le sens inverse aux aiguilles d'une montre, puis tourner la poignée (33) dans le sens des aiguilles d'une montre ou dans le sens inverse, selon le besoin, pour régler la hauteur du sol des balais ; enfin, bloquer la poignée (33) à l'aide de l'embout (36).
3. Exécuter à nouveau le point 1 pour vérifier le réglage de la hauteur des balais latéraux du sol.
4. Lorsque l'usure excessive des balais n'en permet plus le réglage, les remplacer comme prévu au paragraphe suivant.

REPLACEMENT DES BALAIS LATERAUX



REMARQUE

La machine est livrée avec des balais de dureté différente. La procédure ci-décrite est applicable à tous les types de balais.



AVERTISSEMENT !

L'utilisation de gants de travail est conseillée pendant le remplacement des balais latéraux à cause de la présence éventuelle de débris tranchants parmi les poils.

1. Porter la machine sur un sol plat e activer le frein de stationnement (6 et 7, Fig. C).
2. Positionner le commutateur de démarrage (2, Fig. B) sur "0".
3. Insérer la main à l'intérieur du balai latéral et appuyer sur les languettes (1, Fig. K) vers l'intérieur, puis enlever le balai (2) en le dégageant des quatre pivots (3).
4. Installer le nouvel balai dans la machine en l'engageant dans les pivots (3) et dans les languettes (1).
5. Effectuer le contrôle et le réglage de la hauteur des balais latéraux, comme indiqué au paragraphe précédent.

NETTOYAGE ET CONTROLE DE L'INTEGRITE DU FILTRE POUSSIERES A POCHE



REMARQUE

Outre le filtre en papier standard, des filtres en polyester sont à disposition en tant qu'accessoires optionnels. La procédure ci-décrite est applicable à chacun de ces types.

1. Porter la machine sur un sol plat e activer le frein de stationnement (6 et 7, Fig. C).
2. Positionner le commutateur de démarrage (2, Fig. B) sur "0".
3. Dégager le crochet (21, Fig. C) du conteneur déchets.
4. Enlever le conteneur déchets (20, Fig. C) à l'aide de la poignée (22).
5. Tourner la poignée (1, Fig. L) vers le bas (d'environ 90°) et laisser tourner le cadre porte-filtre (2) vers l'extérieur.
6. Déposer le filtre poussières (3).
7. A l'extérieur, dans un endroit approprié, nettoyer le filtre en le secouant sur une surface horizontale et propre, en battant le côté (1, Fig. M) opposé à celui du tamis (2). Compléter le nettoyage à l'aide d'un jet perpendiculaire d'air comprimé (3) (6 Bar maximum), en soufflant uniquement du côté protégé par le tamis (2) d'une distance minimum de 30 cm.

Observer en outre les indications suivantes en fonction du filtre traité :

- Filtre en papier (standard) : ne pas le nettoyer avec eau ou détergent afin de ne pas risquer de l'endommager irrémédiablement ;
 - Filtre en polyester (optionnel) : pour le nettoyage, voir les instructions susmentionnées. Pour un nettoyage plus profond, il est possible de laver le filtre avec de l'eau et, éventuellement, avec des détergents non moussants. Ce type de lavage, même s'il est meilleur du point de vue qualitatif, réduit la vie utile du filtre, lequel devra être remplacé plus souvent. L'utilisation de détergents pas adéquats peut compromettre les caractéristiques fonctionnelles du filtre.
8. Contrôler que le corps du filtre n'a pas de déchirures.
 9. Si besoin est, nettoyer le long du périmètre de la bague en caoutchouc (4, Fig. L) du logement du filtre et contrôler que la bague est intacte. En cas contraire, la remplacer.
 10. Pour la repose, procéder dans l'ordre inverse de la dépose.



REMARQUE

Lors du remontage, le filtre doit être orienté avec le tamis (2, Fig. M) tourné vers le ventilateur (16, Fig. U).

CONTROLE DE LA HAUTEUR ET DU FONCTIONNEMENT DES VOILETS

1. Porter la machine sur un sol plat et adéquat en tant que plan de référence pour le contrôle de la hauteur des volets. Activer le frein de stationnement (6 et 7, Fig. C).
2. Positionner le commutateur de démarrage (2, Fig. B) sur "0".

Contrôle des volets latéraux

1. Contrôler l'intégrité des volets latéraux (16 et 17, Fig. C). Remplacer les volets en présence de coupures (1, Fig. N) supérieures à 20 mm ou de déchirures (2) supérieures à 10 mm (pour le remplacement des volets, se référer au Manuel d'entretien).
2. Contrôler que la hauteur des volets latéraux (16 et 17, Fig. C) du sol est comprise entre 0 et 3 mm (Fig. O). S'il est nécessaire, régler la hauteur des volets, en procédant comme suit :

Volet gauche :

- ouvrir le coffre (10, Fig. C) de la machine et engager la tige de support (3, Fig. U) du coffre ;
- desserrer la poignée (3, Fig. E) et enlever le portillon gauche (1, Fig. F) du balai, en le tirant vers le haut pour dégager les dispositifs de retenue (2) ;
- régler la hauteur du volet (3, Fig. F) en utilisant ses orifices oblongs (4) ;
- pour la repose, procéder dans l'ordre inverse de la dépose.

Volet droit :

- déposer le balai central, comme décrit au paragraphe spécifique ;
- enlever la courroie (14, Fig. U) de la poulie (15) ; pour faciliter l'opération, faire tourner la poulie (15) en agissant manuellement sur le ventilateur d'aspiration (16) ;
- enlever les vis (27, Fig. C) et le portillon droit (26) avec la courroie (14, Fig. U). Dans la machine, régler la hauteur du volet (1, Fig. S) en utilisant ses orifices oblongs (2) ;
- pour la repose, procéder dans l'ordre inverse de la dépose.

Contrôle des volets avant et arrière

1. Déposer le balai central, comme décrit au paragraphe spécifique.
2. Contrôler l'intégrité des volets avant (1, Fig. R) et arrière (2).
3. Remplacer les volets en présence de coupures (1, Fig. N) supérieures à 20 mm ou de déchirures (2) supérieures à 10 mm (pour le remplacement des volets, se référer au Manuel d'entretien).
4. Contrôler que :
 - le volet avant (1, Fig. R) touche légèrement le sol et que, de toute façon, il ne se détache pas du sol (1, Fig. P) ;
 - le volet arrière (2, Fig. R) se trouve à une hauteur du sol comprise entre 0 et 3 mm (1, Fig. O).
5. Si besoin est, régler la hauteur des volets en utilisant les orifices oblongs (3, Fig. R).
6. Appuyer sur la pédale du volet avant (8, Fig. C) et contrôler que le volet avant (1, Fig. Q) tourne vers le haut d'environ 90° (voir la figure) ; relâcher la pédale et contrôler que le volet revient à la position initiale et qu'il ne reste pas dans une position intermédiaire. Si besoin est, pour le réglage ou le remplacement du câble de commande du volet avant, se référer au manuel d'entretien.
7. Pour la repose, procéder dans l'ordre inverse de la dépose.

CONTROLE DU FONCTIONNEMENT DE L'INTERRUPTEUR DE SECURITE OUVERTURE DU COFFRE

Avec le ventilateur d'aspiration en fonction, ouvrir légèrement le coffre (10, Fig. C) et contrôler si le ventilateur s'arrête immédiatement.

Au cas où, en ouvrant le coffre (10), le ventilateur d'aspiration ne s'arrête pas, s'adresser immédiatement à un Service après-vente autorisé ou à un revendeur agréé.

CHARGEMENT DES BATTERIES



ATTENTION !

En chargeant les batteries, un gaz hydrogène très explosif est produit. Charger les batteries dans un endroit bien aéré et loin de flammes libres. Ne pas fumer pendant le chargement des batteries. Garder le coffre ouvert pendant tout le cycle de rechargement des batteries.



ATTENTION !

Pendant le chargement des batteries, prêter attention à d'éventuelles sorties de liquide des batteries. Ce liquide est corrosif. En cas de contact avec les yeux ou la peau, laver et rincer abondamment à l'eau et consulter un médecin.

1. Porter la machine sur un sol plat et activer le frein de stationnement (6 et 7, Fig. C).
2. Positionner le commutateur de démarrage (2, Fig. B) sur "0".
3. Ouvrir le coffre (10, Fig. C) de la machine et engager la tige de support (3, Fig. U) du coffre.
4. (Uniquement pour batteries WET) contrôler le niveau de l'électrolyte dans les batteries. Si besoin est, faire l'appoint au moyen des bouchons (5, Fig. U). Laisser tous les bouchons (5) ouverts pour le rechargement successif.
Si besoin est, nettoyer la surface supérieure des batteries.
5. Effectuer le chargement des batteries selon une des procédures suivantes, en fonction de la présence ou absence, dans la machine, du chargeur de batterie électronique (7, Fig. U) (optionnel).

Chargement des batteries avec chargeur de batterie externe

1. Contrôler si le chargeur de batterie est adéquat en se référant aux instructions de l'appareil.
 - La tension nominale du chargeur de batterie est de 24 V.



AVERTISSEMENT !
Utiliser un chargeur de batterie adéquat au type de batteries installées.

2. Débrancher le connecteur (6, Fig. U) des batteries et le brancher au chargeur de batterie externe.
3. Brancher le chargeur de batterie au réseau électrique.
4. La batterie chargée, débrancher le chargeur de batterie du réseau électrique et du connecteur (6, Fig. U) des batteries.
5. (Uniquement pour batteries WET) contrôler le niveau de l'électrolyte dans les batteries et fermer tous les bouchons (5).
6. Rebrancher le connecteur (6, Fig. U) des batteries au connecteur correspondant dans la machine.
7. Dégager la tige de support (3, Fig. U) et fermer le coffre (2) ; la machine est prête pour l'utilisation.

Chargement des batteries avec chargeur de batterie externe (optionnel)

1. (Uniquement pour batteries WET) contrôler le niveau de l'électrolyte dans les batteries. Si besoin est, faire l'appoint au moyen des bouchons (5, Fig. U). Laisser tous les bouchons (5) ouverts pour le rechargement successif. Après l'appoint du niveau, si besoin est, nettoyer la surface supérieure des batteries.
2. Brancher le câble (8, Fig. U) du chargeur de batterie à une prise de courant.



ATTENTION !
Contrôler que la tension et la fréquence indiquées sur la plaque (1, Fig. U) avec numéro de série de la machine coïncident avec les valeurs du réseau électrique.

3. Lorsque le témoin lumineux vert (13, Fig. U) s'allume, les batteries sont chargées.
4. Pour de plus amples informations relatives au fonctionnement du chargeur de batterie (7, Fig. U), se référer au Manuel du chargeur de batterie.
5. Débrancher le connecteur (8, Fig. U) du chargeur de batterie du réseau électrique et le remiser dans le logement de la machine.
6. (Uniquement pour batteries WET) fermer tous les bouchons (5, Fig. U).
7. Dégager la tige de support (3, Fig. U) et fermer le coffre (2) ; la machine est prête pour l'utilisation.



REMARQUE
Lorsque le chargeur de batterie est branché au réseau électrique, toutes les fonctions de la machine sont automatiquement exclues.

FONCTIONS DE SECURITE

La machine est équipée des fonctions de sécurité décrites ci-dessous.

BOUTON-POUSSOIR D'URGENCE

Il est placé dans une position (12, Fig. B) facilement accessible par l'opérateur. Il doit être appuyé en cas de nécessité urgente pour arrêter toute fonction de la machine. Pour le restaurer, le tourner dans le sens des aiguilles d'une montre.

INTERRUPTEUR DE SECURITE OUVERTURE DU COFFRE

Il est actionné par l'ouverture du coffre : il arrête toutes les fonctions.

Au cas où la machine continue à fonctionner même avec le coffre ouvert, s'adresser immédiatement à un Service après-vente autorisé ou à un revendeur agréé.

MICROINTERRUPTEUR DU SIEGE DE CONDUITE

Il est situé à l'intérieur du siège de conduite et il ne permet le fonctionnement du système de traction de la machine que lorsque l'opérateur est assis dans son siège.

DEPISTAGE DES PANNES

Problème	Remède
En positionnant le commutateur de démarrage sur "I" la machine ne démarre pas	Contrôler si le branchement du connecteur (6, Fig. U) est correct.
	Contrôler si le coffre (10, Fig. C) est fermé.
	Contrôler l'intégrité du fusible F1 dans la boîte (9, Fig. U).
	Contrôler que le chargeur de batterie optionnel (7, Fig. U) est débranché du réseau électrique
En appuyant sur la pédale (5, Fig. C) la machine ne bouge pas	Contrôler que le frein de stationnement (6 et 7, Fig. C) est désactivé.
	Contrôler que l'interrupteur (19, Fig. U) est positionné sur "I".
	Contrôler que la pédale de marche (5, Fig. C) n'est pas appuyée lors de la mise en marche de la machine à l'aide du commutateur (2, Fig. B) ou lorsque l'opérateur est en train de s'asseoir dans son siège. N'appuyer sur la pédale de marche (5, Fig. B) qu'après s'être assis dans le siège de conduite et après avoir démarré la machine.
Les balais latéraux ne fonctionnent pas.	Contrôler l'intégrité du fusible F6 dans la boîte (9, Fig. U).
La machine ne fonctionne qu'en état d'arrêt, mais, sous effort, elle s'éteint et le témoin lumineux rouge (3, Fig. B) clignote.	Recharger les batteries. Au cas où le problème persiste, remplacer les batteries.
Les batteries ont une autonomie réduite.	Installer des batteries de capacité supérieure (100 Ah C5 minimum).



REMARQUE

Si la machine a été livrée avec le chargeur de batterie optionnel installé, elle ne peut pas fonctionner sans cet appareil. En cas de panne du chargeur de batterie, s'adresser à un Service après-vente qualifié.

Pour de plus amples informations, se référer au Manuel d'entretien consultable auprès des Services après-vente Nilfisk-Advance.

MISE EN DECHARGE

Effectuer la mise en décharge de la machine auprès d'un démolisseur autorisé.

Avant d'effectuer la mise en décharge de la machine, il est nécessaire de déposer et séparer les éléments suivants et les envoyer aux collectes sélectives, conformément aux normes d'hygiène de l'environnement en vigueur.

- Batteries
- Filtre poussières en polyester
- Balais central et latéraux
- Parties électriques et électroniques (*)
- Tuyaux et pièces en matériel plastique

(*) Pour la mise en décharge des parties électriques et électroniques, s'adresser auprès du centre Nilfisk-Advance le plus proche.

INTRODUCTION	2
MANUAL PURPOSE AND CONTENTS	2
TARGET	2
HOW TO KEEP THIS MANUAL	2
CONFORMITY CERTIFICATE	2
IDENTIFICATION DATA	2
OTHER REFERENCE MANUALS	2
SPARE PARTS AND MAINTENANCE	2
CHANGES AND IMPROVEMENTS	2
SAFETY	3
SYMBOLS	3
GENERAL INSTRUCTIONS	3
UNPACKING/DELIVERY	4
MACHINE DESCRIPTION	5
OPERATION CAPABILITIES	5
CONVENTIONS	5
DESCRIPTION	5
TECHNICAL DATA	6
ACCESSORIES/OPTIONS	7
USE	8
BATTERY CHECK/SETTING ON A NEW MACHINE	8
WET OR GEL BATTERY SETTING	9
BEFORE MACHINE START-UP	9
MACHINE START AND STOP	9
MACHINE OPERATION	10
HOPPER DUMPING	10
AFTER MACHINE USE	10
PUSHING/TOWING THE MACHINE	10
MACHINE LONG INACTIVITY	10
FIRST PERIOD OF USE	10
MAINTENANCE	11
SCHEDULED MAINTENANCE TABLE	11
MAIN BROOM HEIGHT CHECK AND ADJUSTMENT	12
MAIN BROOM REPLACEMENT	12
SIDE BROOM HEIGHT CHECK AND ADJUSTMENT	13
SIDE BROOM REPLACEMENT	13
CLOSED POCKET FILTER CLEANING AND INTEGRITY CHECK	13
SKIRT HEIGHT AND OPERATION CHECK	14
HOOD SAFETY SWITCH OPERATION CHECK	14
CHARGING THE BATTERIES	14
SAFETY FUNCTIONS	16
EMERGENCY PUSH-BUTTON	16
HOOD SAFETY SWITCH	16
DRIVER'S SEAT MICROSWITCH	16
TROUBLESHOOTING	16
SCRAPPING	16

INTRODUCTION

MANUAL PURPOSE AND CONTENTS

The purpose of this Manual is to provide the operator with all necessary information to use the machine properly in a safe and autonomous way.

It contains information about technical data, operation, storage, maintenance, spare parts and safety.

Before carrying out any procedure on the machine, the operators and qualified technicians must read this Manual carefully. Contact Nilfisk-Advance in case of doubts regarding the interpretation of the instructions and for any further information.

TARGET

This Manual is intended for operators and technicians qualified to perform the machine maintenance.

The Operators must not carry out operations reserved for qualified Technicians. Nilfisk-Advance will not be answerable for damages coming from the non-observance of this prohibition.

HOW TO KEEP THIS MANUAL

The User Manual must be kept near the machine, inside an adequate case, away from liquids and other substances that can cause damage to it.

CONFORMITY CERTIFICATE

Figure A shows the documentation certifying the sweeper conformity with the law in force.



NOTE

Two copies of the original EC Declaration of Conformity are provided together with the machine documentation.

IDENTIFICATION DATA

The machine model and serial number are marked on the plate (1, Fig. U) applied on the frame and can be read by lifting the hood (10, Fig. C).

The machine model year is written in the EC statement and it is also indicated by the first two figures of the machine serial number.

This information is useful when ordering machine spare parts. Use the following table to write down the machine identification data for any further reference.

MACHINE model
MACHINE serial number

OTHER REFERENCE MANUALS

- Electronic Battery Charger Manual (if equipped), to be considered an integral part of this Manual
- Moreover, the following Manuals are available:
 - Spare Parts List (supplied with the machine)
 - Service manual (that can be consulted at Nilfisk-Advance Service Centers)

SPARE PARTS AND MAINTENANCE

All necessary operating, maintenance and repair procedures must be carried out by qualified personnel or by Nilfisk-Advance Service Centers listed at the end of this Manual. Only original spare parts and accessories must be used.

Contact Nilfisk-Advance for service or to order spare parts and accessories, specifying the machine model and serial number.

CHANGES AND IMPROVEMENTS

Nilfisk-Advance constantly improves its products and reserves the right to make changes and improvements at its discretion without being obliged to apply such benefits to the machines that were sold previously.

Any change and/or addition of accessory must be approved and performed by Nilfisk-Advance.

SAFETY

The following symbols indicate potentially dangerous situations. Always read this information carefully and take all necessary precautions to safeguard people and property. The machine Operator's cooperation is essential in order to prevent injury. No accident prevention program is effective without the total cooperation of the person responsible for the machine operation. Most of the accidents that may occur in a factory, while working or moving around, are caused by failure to comply with the simplest rules for exercising prudence. A careful and prudent operator is the best guarantee against accidents and is essential for successful completion of any prevention program.

SYMBOLS



DANGER!

It indicates a dangerous situation with risk of death for the operator.



WARNING!

It indicates a potential risk of injury for people.



CAUTION!

It indicates a caution or a remark related to important or useful functions. Pay attention to the paragraphs marked by this symbol.



NOTE

It indicates that it is necessary to consult the User Manual before performing any procedure.

GENERAL INSTRUCTIONS

Specific warnings and cautions to inform about potential damages to people and machine are shown below.



DANGER!

- Remove the key from the ignition switch and disconnect the batteries before performing any maintenance/repair procedure.
- This machine must be used by properly trained and authorised personnel only. Children or disabled people cannot use this machine.
- Keep sparks, flames and incandescent materials away from the batteries. During the normal operation explosive gases are released.
- Do not wear jewels when working near electrical components.

- Do not work under the lifted machine, if it is not securely fixed.
- Do not operate the machine near toxic, dangerous, flammable and/or explosive powders, liquids or vapours.
- Battery charging produces highly explosive hydrogen gas. Keep the hood open during battery charging and perform this procedure in well-ventilated areas and away from naked flames.



WARNING!

- Carefully read all the instructions before carrying out any maintenance/repair procedure.
- Take all necessary precautions to prevent hair, jewels and loose clothes from being caught in the moving parts of the machine.
- Do not smoke while charging the batteries.
- Before connecting the battery charger to the electrical mains, make sure that frequency and voltage shown in the relevant Manual correspond to the mains voltage.
- Do not charge the batteries if the battery charger cable or the plug are damaged. If the machine is not working as it should, has been damaged, left outdoors or dropped into water, return it to the Service Centre.
- Do not pull or carry the machine by the battery charger cable and never use the battery charger cable as a handle. Do not close a door on the battery charger cable, or pull the battery charger cable around sharp edges or corners. Do not run the machine on the battery charger cable.
- Keep the battery charger cable away from heated surfaces.
- To reduce the risk of fire, electric shock, or injury, do not leave the machine unattended when it is plugged in.
- To avoid electric shock, do not expose to rain. Store the machine indoors.
- Do not allow to be used as a toy. Close attention is necessary when used near children.
- Use only as described in this Manual. Use only Nilfisk-Advance recommended accessories.
- Do not leave the machine unattended with the key inserted in the ignition switch and the parking brake disengaged.
- Do not use the machine on slopes with a gradient exceeding the value shown on the machine.

- Do not wash the machine with direct or pressurised water jets, or with corrosive substances. Do not use compressed air to clean this type of machine.
- Do not use the machine in particularly dusty areas.
- While using this machine, take care not to cause damage to other people, and children especially.
- The storage temperature must be between 0°C and +40°C.
- The machine operating temperature must be between 0°C and +40°C.
- The humidity must be between 30% and 95%.
- Always protect the machine against the sun, rain and bad weather, both under operation and inactivity condition.
- Do not use the machine as a means of transport.
- Do not allow the brooms to operate while the machine is stationary to avoid damaging the floor.
- In case of fire, possibly use a powder fire extinguisher, not a water one.
- Do not bump into shelves or scaffoldings, especially where there is a risk of falling objects.
- Adjust the operation speed to suit the floor conditions.
- Avoid stopping the machine movement by turning the ignition switch to "0", and avoid pressing the emergency push-button, before the machine has stopped by releasing the accelerator pedal or by pressing the brake pedal.
- Do not tamper with the machine safety guards and follow the ordinary maintenance instructions scrupulously.
- Do not remove or modify the plates affixed to the machine.
- In case of machine malfunctions, ensure that these are not due to lack of maintenance. Otherwise, request assistance from the authorised personnel or from an authorised Service Center.
- In case of part replacement, order ORIGINAL spare parts from an authorised Dealer or Retailer.
- To ensure the proper and safe operation of the machine, have the scheduled maintenance, detailed in the relevant chapter of this Manual, performed by the authorised personnel or an authorised Service Center.
- The machine must be disposed of properly, because of the presence of toxic-harmful materials (batteries, oils, etc.), which are subject to standards that require disposal in special centres (see the Scrapping chapter).
- If the machine is used according to the instructions, the vibrations do not cause dangerous situations. The machine vibration level is less than 2.5 m/s² (98/37/EEG-EN-1033/1995-EN 1032).
- When lead (WET) batteries are installed, do not tilt the machine for more than 30° from the horizontal plane to prevent the highly corrosive acid from leaking out of the batteries. When the machine is to be tilted to perform maintenance procedures, remove the batteries.

UNPACKING/DELIVERY

Upon delivery carefully check that the machine and its packing have not been damaged during transportation. In case of visible damages, keep the packing and have it checked by the Carrier that delivered it. Call the Carrier immediately to fill in a damage claim.

Check that the machine is equipped as follows.

Technical documents:

- Sweeper User Manual
- Electronic Battery Charger Manual (if equipped)
- Sweeper Spare Parts List

MACHINE DESCRIPTION

OPERATION CAPABILITIES

This sweeper has been designed and built to clean (by sweeping and vacuuming) smooth and solid floors, in civil and industrial environments and to collect dust and light debris under safe operation conditions by a qualified operator.

CONVENTIONS

Forward, backward, front, rear, left or right are intended with reference to the operator's position, that is to say on the driver's seat with the hands on the handlebar (1, Fig. C).

DESCRIPTION

Control panel (See Fig. B)

1. Left control panel
2. Ignition switch
3. Discharged battery warning light (red)
4. Semi-discharged battery warning light (yellow)
5. Charged battery warning light (green)
6. Display
7. Display selection push-button: hour counter/hour and minute counter/battery voltage (V)
8. Horn
9. Switch having the following functions:
 - in the central position: off
 - pushed forward (fixed): it turns on the main broom and the vacuum fan
 - pushed backward (not fixed): it turns on the filter shaker
10. Manual vacuum system switch (optional)
11. Working light switch (optional)
12. Emergency push-button
13. Control panel mounting screws
14. Right control panel
15. Steering column inclination adjusting lever

Outside view

(See Fig. C)

1. Steering wheel
2. Control panel
3. Vacuum activation/deactivation lever
4. Side broom lifting/lowering lever
5. Forward/reverse gear pedal
6. Service brake pedal
7. Parking brake lever (it acts on the front wheel)
- 7a. Brake engaged
- 7b. Brake disengaged
8. Front skirt lifting pedal
9. Can holder
10. Hood
11. Rear wheels on fixed axle
12. Front driving and steering wheel
13. Right side broom
14. Left side broom
15. Main broom
16. Left side skirt
17. Right side skirt
18. Front skirt
19. Rear skirt
20. Hopper
21. Hopper hook
22. Hopper handle
23. Main broom left door
24. Main broom height left adjusting knob
25. Main broom height right adjusting knob
26. Main broom right door
27. Main broom right door mounting screws
28. Pivoting light (always on when the ignition switch is turned to "I" position) (optional)
29. Driver's seat with safety microswitch
30. Additional hole for manual vacuum system (optional)
31. Adjustable steering column
32. Working light (optional)
33. Side broom height adjusting knob
34. Seat longitudinal position adjusting lever
35. Manual vacuum system (optional)
36. Side broom height adjusting knob ring nut

**Under-hood compartment
(See Fig. U)**

1. Serial number plate/technical data/EC certification
2. Hood (open)
3. Hood support rod
4. Batteries
5. Battery caps (for WET batteries)
6. Battery connector
7. Electronic battery charger (optional)
8. Battery charger connecting cable
9. Lamellar fuse box (accessories)
10. Drive system circuit breaker
11. Main broom/vacuum fan motor circuit breaker
12. Lead (WET) or gel (GEL) battery selector switch on the optional electronic battery charger
13. Charged battery warning light (green)
14. Main broom belt
15. Main broom drive pulley
16. Vacuum fan
17. Main motor
18. Manual vacuum system (optional)
19. Switch for machine pushing
20. Battery installation diagrams

TECHNICAL DATA

General	Values
Machine length	1,255 mm
Machine width (without side brooms)	795 mm
Machine height	1,155 mm
Working width (with/without side brooms)	1,000/600 mm
Minimum height from the ground (skirts not included)	40 mm
Minimum turning radius	983 mm
Main broom size	Ø 265 mm x 600 mm
Side broom size	Ø 420 mm
Front driving and steering wheel	Ø 200 x 50 mm
Rear wheels	Ø 250 x 50 mm
Machine weight (without batteries)	143.89 kg
Maximum forward/reverse speed	5.5 km/h / 4.4 km/h
Gradeability	2%
Hopper capacity	40 litres
Main broom and vacuum fan motor	600 W
Side broom motors	60 W
Drive system motor	400 W
Filter shaker motor	12 W
Sound pressure level (A Lpa)	71.6 dB (A)

Batteries	Values
Battery voltage	24 V
Standard battery	Lead (WET), with acid electrolyte
Optional battery	Gel (GEL), hermetic
Battery capacity	100 – 240 Ah C5
Battery compartment maximum size	357x375x385 mm

Dust vacuuming and filtering	Values
Paper dust filter 5-10 µm	3 m ²
Main broom compartment vacuum	18.3 mm H ₂ O

**Wiring diagram
(See Fig. V)**

BAT:	Batteries
BE1:	Pivoting light
BZ1:	Reverse gear buzzer
C1:	Battery connector
CH1:	Battery charger
EB1:	Hour counter and battery voltage display
EB2:	Drive system electronic board
ES0:	Starting relay
ES1:	Main broom switch
ES2:	Filter shaker relay
ES3:	Manual vacuum system switch
FA:	Main broom/vacuum fan fuse
FL:	Drive system electronic board fuse (3 A)
FT:	Drive system fuse
F1:	Main fuse (ignition switch circuit) (25 A)
F2:	Filter shaker motor fuse (25 A)
F3:	Manual vacuum system fuse (40 A) (optional)
F4:	Horn and pivoting light fuse (10 A) (optional)
F5:	Working light fuse (10 A) (optional)
F6:	Side broom motor fuse (10 A)
HN1:	Horn
K1:	Ignition switch
L1:	Working light (optional)
M1:	Main broom motor
M2:	Drive system motor
M3:	Filter shaker motor
M4:	Right side broom motor
M5:	Left side broom motor
M6:	Manual vacuum system motor (optional)
P1:	Horn switch
R1:	Drive speed potentiometer
SWC:	Hood safety switch
SWS:	Emergency push-button
SW1:	Main broom, vacuum fan and filter shaker switch
SW2:	Driver's seat safety microswitch
SW3:	Forward/reverse gear microswitch
SW4:	Side broom microswitch
SW5:	Drive system switch
SW6:	Manual vacuum system switch (optional)
SW7:	Working light switch

Colour code

BK:	Black
BU:	Blue
BN:	Brown
GN:	Green
GY:	Grey
OG:	Orange
PK:	Pink
RD:	Red
VT:	Violet
WH:	White
YE:	Yellow

Electrical fuses

The following fuses are located under the hood (10, Fig. C):

- Circuit breakers, which can be reset by pressing the relevant key:
 - Drive system fuse (11, Fig. U)
 - Main broom/vacuum fan motor fuse (10, Fig. U)
- Lamellar fuses, protected by a transparent plastic cover (9, Fig. U), which protect the following circuits:
 - Fuse F1 (25 A): Main fuse (ignition switch circuit)
 - Fuse F2 (25 A): Filter shaker motor
 - Fuse F3 (40 A): Manual vacuum system (optional)
 - Fuse F4 (10 A): Horn and pivoting light
 - Fuse F5 (10 A): Working light (optional)
 - Fuse F6 (10 A): Side broom motors
 - Fuse F7 (25 A): Spare
 - Fuse F8 (10 A): Spare
- On the drive system electronic board there is the following fuse:
 - Drive system electronic board fuse (3 A)

ACCESSORIES/OPTIONS

In addition to the standard components, the machine can be equipped with the following accessories/options, according to the machine specific use:

- GEL batteries
- Electronic battery charger
- Main and side brooms with harder or softer bristles
- Antistatic polyester or polyester BIA C dust filter
- Manual vacuum system
- Working light
- Pivoting light
- Skirts of various materials

For further information concerning the optional accessories, contact an authorised Retailer.

USE

**WARNING!**

On some points of the machine there are some adhesive plates indicating:

- DANGER
- WARNING
- CAUTION
- NOTE

While reading this Manual, the operator must pay particular attention to these symbols.

Do not cover these plates for any reason and immediately replace them if they are damaged.

BATTERY CHECK/SETTING ON A NEW MACHINE

The machine requires two 12 V batteries or four 6 V batteries connected according to the diagrams (20, Fig. U).

The machine can be supplied in one of the following modes:

a. WET or GEL batteries already installed on the machine

1. Open the machine hood (10, Fig. C) and engage the hood support rod (3, Fig. U), then check that the batteries are connected to the machine with the connector (6, Fig. U).
2. Disengage the support rod and close the hood. Check that the hood is properly closed (the machine must be as shown in Fig. C).
3. Insert the key into the ignition switch (2, Fig. B) and turn it to "I" position (without pressing the pedal (5, Fig. C)), then release it. If the green warning light (5, Fig. B) turns on, the batteries are ready to be used. If the yellow (4, Fig. B) or red (3, Fig. B) warning light turns on, it is necessary to charge the batteries (see the relevant procedure in the Maintenance chapter).

b. WET batteries installed on the machine but without electrolyte

1. Open the machine hood (10, Fig. C) and engage the hood support rod (3, Fig. U).
2. Remove all battery caps (5, Fig. U).

**WARNING!**

Pay attention when using sulphuric acid, as it is corrosive. If it comes in contact with skin or eyes, rinse thoroughly with water and consult a physician.

Batteries have to be filled in a well-ventilated area.

Wear protective gloves.

3. Fill the battery cells (or elements) with sulphuric acid for batteries (density from 1.27 to 1.29 kg at 25°C) in accordance with the instructions shown in the Battery Manual. The correct quantity of sulphuric acid is shown in the Battery Manual.
4. Let the batteries rest and fill in with sulphuric acid in accordance with the instructions shown in the Battery Manual.
5. Charge the batteries (see the procedure in the Maintenance chapter).

c. Without batteries

1. Buy appropriate batteries (See the Technical Data chapter and the diagrams (20, Fig. U)). For the battery choice and installation, apply to qualified battery Retailers.
2. Install the batteries.
3. Set the machine and the battery charger (if equipped) according to the type of batteries installed, according to the procedure shown in the following paragraph.

WET OR GEL BATTERY SETTING

According to the type of batteries (WET or GEL), set the electronic board of the machine and of the battery charger (if equipped), according to the following procedure:

1. Turn the ignition switch (2, Fig. B) to "0" position.
2. Open the hood (10, Fig. C) and engage the hood support rod (3, Fig. U).

Machine setting

The machine factory setting is for lead (WET) batteries. If this setting corresponds to the type of batteries installed on the machine, go to the next paragraph, otherwise perform the following procedures:

- Disconnect the battery connector (6, Fig. U).
- Remove the screws (13, Fig. B) and carefully remove the right control panel (14).
- Install a jumper wire (1, Fig. T) on the GEL connectors (3) for gel batteries.
- Carefully install the control panel (14, Fig. B) and the screws.
- Reconnect the battery connector (6, Fig. U).

Battery charger setting

1. Turn the selector switch (12, Fig. U) to WET or GEL according to the type of batteries.
2. Charge the batteries (see the procedure in the Maintenance chapter).

BEFORE MACHINE START-UP



CAUTION!

Make sure that there are no open doors/hoods and that the machine is in normal operating conditions.

Make sure that the hopper (20, Fig. C) is properly closed.

If the machine has not been used after being transported, check that all the blocks used for the transportation have been removed.

MACHINE START AND STOP

Starting the machine

1. Sit on the driver's seat (29, Fig. C) and, if it is necessary for an easier access to the machine, push the lever (15, Fig. B) and tilt the steering column (31, Fig. C) forward.
2. Push the lever (15, Fig. B) forward and tilt the steering column (31, Fig. C) forward or backward, to reach a comfortable position. Then release the lever (15, Fig. B) and lock the steering column.
3. Without pressing the drive pedal (5, Fig. C), turn the ignition switch (2, Fig. B) to "II" position, then release it; it will go back to "I" position. Check that the green warning light (5, Fig. B) (charged battery) turns on. If the yellow or red warning light (3 or 4, Fig. B) turns on, turn the ignition switch back to "0" position and charge the batteries (see the procedure in the Maintenance chapter).
4. Disengage the parking brake according to the following procedure:
 - Press the pedal (6, Fig. C) and turn the lever (7, Fig. C) from (7a) position to (7b) position.
 - Release the pedal (6).
5. Drive the machine to the working area, by keeping the hands on the steering wheel and pressing the pedal (5, Fig. C) on the front side to move forward and on the rear side to move backward. The drive speed can be adjusted from zero to maximum speed by increasing the pressure on the pedal (5, Fig. C).



NOTE

The seat (29, Fig. C) is equipped with a safety sensor, which allows the machine to be driven by pressing the pedal (5, Fig. C) only when the operator is on the driver's seat.

6. Turn on the main broom and the vacuum fan by pressing the switch (9, Fig. B) forward.
7. Turn on the vacuum system with the lever (3, Fig. C).
8. Lower the side brooms (13 and 14, Fig. C) by lowering the lever (4).



NOTE

The side brooms (13 and 14, Fig. C) can be lowered and lifted even when the machine is moving. The side brooms do not rotate when they are lifted, but they rotate when they are lowered.

9. Start sweeping by turning the steering wheel (1, Fig. C) and move the machine forward by pressing the pedal (5).

Stopping the machine

1. To stop the machine, release the pedal (5, Fig. C). To stop the machine more quickly, also press the service brake pedal (6, Fig. C). In case of emergency, press the emergency push-button (12, Fig. B) to immediately stop the machine. To deactivate the emergency push-button (12), turn it clockwise.



WARNING!

Avoid stopping the machine movement by turning the ignition switch to “0”, and avoid pressing the emergency push-button, before the machine has stopped by releasing the accelerator pedal or by pressing the brake pedal.

2. Lift the side brooms (13 and 14, Fig. C) by using the lever (4).
3. To turn off the main broom and the vacuum fan, turn the switch (9, Fig. B) to “0” (central) position.
4. To stop the machine, turn the ignition switch (2, Fig. B) to “0” position.
5. Engage the parking brake according to the following procedure:
 - Press the pedal (6, Fig. C) as necessary, then engage the brake by turning the lever (7, Fig. C) from (7b) position to (7a) position.
 - Release the pedal (6).

MACHINE OPERATION

1. Avoid stopping for a long time with the machine in the same position and the brooms rotating: this could create unwanted marks on the floor.
2. To collect light and bulky debris, lift the front skirt by pressing the pedal (8, Fig. C); remember that while the front skirt is lifted, the machine vacuum power decreases.



WARNING!

When operating on wet grounds, it is essential to turn off the vacuum system with the lever (3, Fig. C) to prevent the dust filter from being damaged.

3. For machine proper operation, the dust filter must be as clean as possible. To keep the dust filter clean while sweeping, turn off the vacuum system with the lever (3, Fig. C), then press the switch (9, Fig. B) for a while. During this procedure the main motor and the vacuum fan are automatically stopped. After cleaning the filter, push the switch (9, Fig. B) forward to turn on the main broom and the vacuum system, then start sweeping again. While working, repeat the procedure every 10 minutes on average (depending on the dustiness of the area to be cleaned).



NOTE

When the dust filter is clogged and/or the hopper is full, the machine cannot collect dust and debris anymore.

4. The hopper (20, Fig. C) should be dumped after each working period and whenever it is full (see the procedure in the next paragraph).

HOPPER DUMPING

1. Stop the machine by releasing the drive pedal.
2. Turn the ignition switch (2, Fig. B) to “0” position.
3. Disengage the hook (21, Fig. C) by pulling its lower end.
4. Remove the hopper (20, Fig. C) by using the handle (22), and dump it into special containers.
5. Reinsert the hopper and fasten it with the hook (21).
6. The machine is ready to start working again.

AFTER MACHINE USE

After working, before leaving the machine:

- Lift the side brooms with the lever (4, Fig. C).
- Turn on the filter shaker with the switch (9, Fig. B).
- Dump the hopper (20, Fig. C) (see the previous paragraph).
- Remove the key from the ignition switch (2, Fig. B).
- Engage the parking brake according to the following procedure:
 - Press the pedal (6, Fig. C) as necessary, then engage the brake by turning the lever (7, Fig. C) from (7b) position to (7a) position.
 - Release the pedal (6).

PUSHING/TOWING THE MACHINE

To easily push/tow the machine when it is off, proceed as follows:

- Open the hood (10, Fig. C).
- Turn the switch (19, Fig. U) to “0” and close the hood (10, Fig. C).
- Push or tow the machine.
- After pushing/towing the machine, turn the switch (19, Fig. U) to “I”.

MACHINE LONG INACTIVITY

If the machine is not going to be used for more than 30 days, proceed as follows:

- Check that the machine storage area is dry and clean.
- Disconnect the battery connector (6, Fig. U).
- Slightly lift the machine so that the skirts, the main broom and the wheels do not touch the ground.
- If the optional battery charger (7, Fig. U) is installed, disconnect the positive terminal (+) directly from the battery (+) pole.

FIRST PERIOD OF USE

After the first period of use (first 8 hours) it is necessary to carry out the following procedures:

1. Check the machine fastening and connecting parts for proper tightening.
2. Check the visible parts for integrity and leakage.

MAINTENANCE

The lifespan of the machine and its maximum operating safety are ensured by correct and regular maintenance. The following table provides the scheduled maintenance. The intervals shown may vary according to particular working conditions, which are to be defined by the person in charge of the maintenance.



WARNING!

To carry out maintenance procedures, switch off the machine (remove the key from the ignition switch) and, if necessary, disconnect the batteries.

Moreover, carefully read the instructions in the Safety paragraph.

All scheduled or extraordinary maintenance procedures must be performed by qualified personnel, or by an authorised Service Center.

This Manual describes only the easiest and most common maintenance procedures.



NOTE

For other maintenance procedures contained in the Scheduled Maintenance Table, refer to the Service Manual that can be consulted at any Service Center.

SCHEDULED MAINTENANCE TABLE

Procedure	On delivery	Every 10 hours	Every 50 hours	Every 100 hours	Every 200 hours	Every 400 hours
Battery fluid level check						
Side and main broom height check and adjustment						
Dust filter cleaning and integrity check						
Skirt height and operation check						
Filter shaker operation check			(*)			
Hood safety switch operation check			(*)			
Main broom drive belt visual inspection				(*)		
Nut and screw tightening check				(*) (1)		
Service and parking brake check and adjustment				(*)		
Main broom drive belt replacement					(*)	
Main motor and drive system motor carbon brush check and replacement						(*)

(*): For the relevant procedure, see the Service Manual.

(1): And after the first 8 running-in hours.

MAIN BROOM HEIGHT CHECK AND ADJUSTMENT



NOTE

Brooms of various hardness are available. This procedure is applicable to all types of brooms.

1. Check that the main broom is at the correct height from the ground, according to the following procedure:
 - Drive the machine on a level ground.
 - Keep the machine stationary and rotate the main broom for a few seconds.
 - Stop and lift the main broom, then move the machine.
 - Check that the main broom print (1, Fig. D), along its length, is 2 to 4 cm wide.
If the print (1) is not within specifications, it is necessary to adjust the broom height, according to the procedure shown in step 2.
2. Drive the machine on a level ground and engage the parking brake (6 and 7, Fig. C).
3. Turn the ignition switch (2, Fig. B) to "0" position.
4. Loosen the knobs (1, Fig. E) on both sides of the machine.
5. Operating on the knobs (1, fig. E) move, on both sides of the machine, the broom height variation indicator (2) as necessary and then screw down the knobs (1). The indicator (2) must be in the same position on both sides of the machine; the maximum difference allowed to obtain the print (1, Fig. D) described in step 1 (2 - 4 cm wide) is 2 notches.
6. Perform step 1 again to check that the main broom is at the correct height from the ground.
7. When the broom is too worn and can no longer be adjusted, replace it according to the instructions in the following paragraph.



CAUTION!

An excessive print (larger than 4 cm) of the main broom can lead to the machine malfunction and the overheating of the moving parts, thus reducing machine life. Pay careful attention when performing the above-mentioned checks, and always use the machine according to the indicated conditions.

MAIN BROOM REPLACEMENT



NOTE

Brooms of various hardness are available. This procedure is applicable to all types of brooms.



CAUTION!

It is advisable to use protective gloves when replacing the side brooms because there can be sharp debris between the bristles.

1. Drive the machine on a level ground and engage the parking brake (6 and 7, Fig. C).
2. Turn the ignition switch (2, Fig. B) to "0" position.
3. Loosen the knobs (1, Fig. E) on both sides of the machine.
4. Move the broom height variation indicators (2, Fig. E) until the broom is at the maximum distance from the ground. Screw down the knobs (1).
5. On the left side of the machine, loosen the knob (3, Fig. E).
6. Remove the broom door (1, Fig. F) by pulling it upwards to disengage the retainers (2).
7. Remove the broom (1, Fig. G).
8. The new broom must be installed with the bristles rows bent as shown in the figure H (top view).
9. Install the new broom on the machine and ensure that its mesh (1, Fig. I) correctly fits into the relevant drive hub (4, Fig. R). Check that the drive hub is free from dirt or foreign materials (cords, rags, etc.) accidentally rolled up.
10. Install the broom door (1, Fig. F) by engaging the retainers (2).
11. Screw down the knob (3, Fig. E).
12. Carry out the main broom height check and adjustment, as shown in the previous paragraph.

SIDE BROOM HEIGHT CHECK AND ADJUSTMENT



NOTE
Brooms of various hardness are available. This procedure is applicable to all types of brooms.

1. Check the side broom height from the ground, according to the following procedure:
 - Drive the machine on a level ground and lower the side brooms.
 - Keep the machine stationary, lower the side brooms and rotate them for a few seconds;
 - Stop and lift the side brooms, then move the machine and switch it off.
 - Check if the size and orientation of the prints left by the side brooms are as shown in the figure (1 and 2, Fig. J).

If the print (1) is not within specifications, it is necessary to adjust the broom height, according to the procedure shown in step 2.

2. Unlock the ring nut (36, Fig. C) by turning it counterclockwise, then turn the knob (33) as necessary, clockwise or counterclockwise, to adjust the broom height; then lock the knob (33) with the ring nut (36).
3. Perform step 1 again to check the proper adjustment of the side broom height from the ground.
4. When the brooms are too worn to be adjusted, replace them as shown in the next paragraph.

SIDE BROOM REPLACEMENT



NOTE
Brooms of various hardness are available. This procedure is applicable to all types of brooms.



CAUTION!
It is advisable to use protective gloves when replacing the side brooms because there can be sharp debris between the bristles.

1. Drive the machine on a level ground and engage the parking brake (6 and 7, Fig. C).
2. Turn the ignition switch (2, Fig. B) to “0” position.
3. Introduce the hand inside the side broom and press the tabs (1, Fig. K) inwards, then remove the broom (2) disengaging it from the four pins (3).
4. Install the new broom on the machine engaging it on the pins (3) and on the tabs (1).
5. Carry out the side broom height check and adjustment, as shown in the previous paragraph.

CLOSED POCKET FILTER CLEANING AND INTEGRITY CHECK



NOTE
Besides the standard paper filter, polyester filters are also available. The following procedure is applicable to each type of filter.

1. Drive the machine on a level ground and engage the parking brake (6 and 7, Fig. C).
2. Turn the ignition switch (2, Fig. B) to “0” position.
3. Remove the hopper hook (21, Fig. C).
4. Remove the hopper (20, Fig. C) by using the handle (22).
5. Turn the handle (1, Fig. L) downwards (90° approximately) and let the filter frame (2) rotate outwards.
6. Remove the dust filter (3).
7. In an appropriate outdoor area, clean the filter by shaking it on a level and clean surface, tapping the side (1, Fig. M) opposite to the wire gauze (2). Complete the cleaning by using compressed air (3) at maximum 6 bars, blowing only from the side protected by the wire gauze (2), at a minimum distance of 30 cm.

According to the filter type, observe the following cautions:

- Paper filter (standard): Do not use water or detergents to clean it; the filter can be damaged.
- Polyester filter (optional): To clean it, see the above-mentioned instructions. If necessary, for a better cleaning, it is allowed to wash the filter with water and non-lathering detergents. This provides better quality cleaning but reduces the life of the filter, which will have to be replaced more frequently. The use of inadequate detergents can damage the filter.

8. Check the filter body for tears.
9. If necessary, clean the filter compartment rubber seal (4, Fig. L) along its perimeter and check it for integrity. If necessary, replace it.
10. Assemble in the reverse order of disassembly.



NOTE
Assemble the filter with the wire gauze (2, Fig. M) facing the vacuum fan (16, Fig. U).

SKIRT HEIGHT AND OPERATION CHECK

1. Drive the machine on a level ground that is suitable for checking the skirt height. Engage the parking brake (6 and 7, Fig. C).
2. Turn the ignition switch (2, Fig. B) to "0" position.

Side skirt check

1. Check the side skirts (16 and 17, Fig. C) for integrity. Replace the skirts when they have cuts (1, Fig. N) larger than 20 mm or cracks (2) larger than 10 mm (for skirt replacement, refer to the Service Manual).
2. Check that the side skirt (16 and 17, Fig. C) height from the ground is within 0 – 3 mm (Fig. O). If necessary, adjust the skirt height, according to the following procedure:

Left skirt:

- Open the hood (10, Fig. C) and engage the hood support rod (3, Fig. U).
- Loosen the knob (3, Fig. E) and remove the broom left door (1, Fig. F), pulling it upwards to disengage the retainers (2).
- Adjust the skirt (3, Fig. F) height by using the slots (4).
- Assemble in the reverse order of disassembly.

Right skirt:

- Remove the main broom, as shown in the relevant paragraph.
- Remove the belt (14, Fig. U) from the pulley (15); for a easier removal, turn the pulley (15) by operating on the vacuum fan (16) manually.
- Remove the screws (27, Fig. C) and the right door (26) together with the belt (14, Fig. U). Adjust the skirt (1, Fig. S) height by using the slots (2).
- Assemble in the reverse order of disassembly.

Front and rear skirt check

1. Remove the main broom, as shown in the relevant paragraph.
2. Check the front (1, Fig. R) and rear (2) skirts for integrity.
3. Replace the skirts when they have cuts (1, Fig. N) larger than 20 mm or cracks (2) larger than 10 mm (for skirt replacement, refer to the Service Manual).
4. Check that:
 - The front skirt (1, Fig. R) slightly touches the ground and that it is not detached from the ground (1, Fig. P).
 - The rear skirt (2, Fig. R) height from ground is within 0 - 3 mm (1, Fig. O).
5. If necessary, adjust the skirt height by using the slots (3, Fig. R).
6. Press the front skirt lifting pedal (8, Fig. C) and check that the front skirt (1, Fig. Q) rotates upward of about 90° (as shown in figure); release the pedal and check that the skirt does not remain in an intermediate position but returns to its initial position. If necessary, for the front skirt control cable adjustment or replacement, refer to the Service Manual.
7. Assemble in the reverse order of disassembly.

HOOD SAFETY SWITCH OPERATION CHECK

With the vacuum fan turned on, slightly open the hood (10, Fig. C) and check that the fan immediately turns off.

If opening the hood (10) does not cause the vacuum fan to turn off, contact an authorised Service Center or Retailer.

CHARGING THE BATTERIES



WARNING!

Battery charging produces highly explosive hydrogen gas. Charge the batteries in well-ventilated areas and away from naked flames. Do not smoke while charging the batteries. While charging the batteries always keep the hood open.



WARNING!

Pay careful attention when charging the batteries as there may be battery fluid leakages. The battery fluid is corrosive. If it comes in contact with skin or eyes, rinse thoroughly with water and consult a physician.

1. Drive the machine on a level ground and engage the parking brake (6 and 7, Fig. C).
2. Turn the ignition switch (2, Fig. B) to "0" position.
3. Open the hood (10, Fig. C) and engage the hood support rod (3, Fig. U).
4. (For WET batteries only) check the level of electrolyte inside the batteries. If necessary, top up through the caps (5, Fig. U).
Leave all the caps (5) open for battery charging. If necessary, clean the upper surface of the batteries.
5. Charge the batteries according to one of the following methods, depending on the presence of the electronic battery charger (7, Fig. U) (optional).

Charging the batteries with an external battery charger

1. Check that the battery charger is suitable by referring to the Battery Charger Manual.
 - The battery charger voltage rating is 24 V.



CAUTION!
Use a battery charger suitable for the type of batteries installed.

2. Disconnect the battery connector (6, Fig. U) and connect it to the external battery charger.
3. Connect the battery charger to the electrical mains.
4. After charging, disconnect the battery charger from the electrical mains and from the battery connector (6, Fig. U).
5. (For WET batteries only) check the level of electrolyte inside the batteries and close all the caps (5).
6. Reconnect the battery connector (6, Fig. U) to the machine connector.
7. Disengage the hood support rod (3, Fig. U) and close the hood (2); the machine is ready to be used.

Charging the batteries with the battery charger (optional)

1. (For WET batteries only) check the level of electrolyte inside the batteries. If necessary, top up through the caps (5, Fig. U). Leave all the caps (5) open for battery charging. When the correct level is reached, clean, if necessary, the upper surface of the batteries.
2. Connect the battery charger cable (8, Fig. U) to the electrical mains.



WARNING!
Check that the voltage and frequency shown on the machine serial number plate (1, Fig. U) correspond to the electrical mains values.

3. When the green warning light (13, Fig. U) turns on, the batteries are charged.
4. For further information about the battery charger operation (7, Fig. U), see the Battery Charger Manual.
5. Disconnect the battery charger connector (8, Fig. U) from the electrical mains and place it in its special housing.
6. (For WET batteries only) Close all the caps (5, Fig. U).
7. Disengage the hood support rod (3, Fig. U) and close the hood (2); the machine is ready to be used.



NOTE
When the battery charger is connected to the electrical mains, all machine functions are automatically cut off.

SAFETY FUNCTIONS

The machine is equipped with the following safety functions.

EMERGENCY PUSH-BUTTON

It is located in an easily accessible position (12, Fig. B). It has to be pressed in case of emergency, to stop all the machine functions.

To reset it, turn it clockwise.

HOOD SAFETY SWITCH

It activates when the machine hood is opened: It stops all functions.

If the machine keeps operating when the hood is open, contact an authorised Service Center or Retailer immediately.

DRIVER'S SEAT MICROSWITCH

It is located inside the driver's seat and it does not allow the machine drive system to operate if the operator is not seated on the driver's seat.

TROUBLESHOOTING

Trouble	Remedy
The machine does not start when turning the ignition switch to "I" position.	Check the battery connector (6, Fig. U) for proper connection.
	Check that the hood (10, Fig. C) is closed.
	Check the fuse F1 in the box (9, Fig. U) for integrity.
	Check that the optional battery charger (7, Fig. U) is disconnected from the electrical mains.
The machine does not move by pressing the pedal (5, Fig. C).	Check that the parking brake (6 and 7, Fig. C) has been released.
	Check that the switch (19, Fig. U) is in "I" position.
	Check that the drive pedal (5, Fig. C) is not pressed while starting the machine with the ignition switch (2, Fig. B), or while the operator is sitting on the driver's seat. The drive pedal (5, Fig. C) has to be pressed only after the operator has sit on the driver's seat and the machine has been started.
The side brooms do not operate.	Check the fuse F6 in the box (9, Fig. U) for integrity.
The machine operates only when stationary, otherwise it switches off and the red warning light (3, Fig. B) flashes.	Charge the batteries. If the trouble persists, replace the batteries.
Battery autonomy is low.	Install batteries having higher capacity (minimum 100 Ah C5).



NOTE

If the machine has been supplied with the optional battery charger, the machine cannot operate if the charger is not on board. In case of battery charger malfunction, contact an authorised Service Center.

For further information, refer to the Service Manual, available at any Nilfisk-Advance Service Center.

SCRAPPING

Have the machine scrapped by a qualified scrapper. Before scrapping the machine, remove the following materials, which must be disposed of properly according to the law in force.

- Batteries
- Polyester dust filter
- Main and side brooms
- Electrical and electronic components (*)
- Plastic components and hoses

(*) Refer to the nearest Nilfisk-Advance Center especially when scrapping electrical and electronic components.

INLEIDING	2
DOEL EN INHOUD VAN DEZE HANDLEIDING	2
BETREFFENDE PERSONEN	2
OPBERGEN VAN DE HANDLEIDING	2
BEWIJS VAN CONFORMITEIT	2
IDENTIFICATIEGEGEVENS	2
ANDERE GEBRUIKERSHANDLEIDINGEN	2
VERVANGINGSONDERDELEN EN ONDERHOUD	2
MODIFICATIES EN VERBETERINGEN	2
VEILIGHEID	3
GEBRUIKTE SYMBOLEN	3
ALGEMENE INSTRUCTIES	3
VERPAKKING VERWIJDEREN/AFLEVERING	4
BESCHRIJVING VAN DE MACHINE	5
BEDRIJFSCAPACITEIT	5
ALGEMENE OPMERKINGEN	5
BESCHRIJVING	5
TECHNISCHE EIGENSCHAPPEN	6
ACCESSOIRES / OPTIES	7
GEBRUIK	8
CONTROLE / VOORBEREIDINGEN VOOR ACCU'S OP EEN NIEUWE MACHINE	8
INSTELLING VAN HET TYPE GEMONTEERDE ACCU (WET OF GEL)	9
VOOR HET STARTEN VAN DE MACHINE	9
DE MACHINE STARTEN EN STOPPEN	9
MACHINE IN BEDRIJF	10
DE AFVALCONTAINER LEGEN	10
NA GEBRUIK VAN DE MACHINE	10
DUW-/TREKBEWEGING VAN DE MACHINE	10
LANGE PERIODE VAN STILSTAND	10
EERSTE GEBRUIKSPERIODE	10
ONDERHOUD	11
ONDERHOUDSSHEMA	11
DE HOOGTE VAN DE HOOFDBORSTEL CONTROLEREN EN AFSTELLEN	12
DE HOOFDBORSTELVERVANGEN	12
DE HOOGTE VAN DE ZIJBORSTELS CONTROLEREN EN AFSTELLEN	13
DE ZIJBORSTELS VERVANGEN	13
REINIGING EN CONTROLE OP BESCHADIGING VAN HET ZAKFILTER	13
CONTROLE VAN DE HOOGTE EN WERKING VAN DE FLAPS	14
CONTROLE VAN DE WERKING VAN DE BEVEILIGINGSSCHAKELAAR VOOR OPENING VAN DE MOTORKAP	14
ACCU'S OPLADEN	14
VEILIGHEIDSFUNCTIES	16
NOODKNOP	16
BEVEILIGINGSSCHAKELAAR OPENING MOTORKLEP	16
MICROSCHAKELAAR VAN DE BESTUURDERSSTOEL	16
STORINGEN LOKALISEREN	16
VERWIJDERING	16

INLEIDING

DOEL EN INHOUD VAN DEZE HANDLEIDING

Deze handleiding heeft tot doel de bediener te voorzien van alle informatie die nodig is om deze machine op de juiste en veiligste manier te gebruiken.

Er staat informatie in over technische aspecten, de veiligheid, de werking, het stoppen, het onderhoud, de vervangingsonderdelen en het verwijderen van de machine.

De bedieners en bevoegde monteurs die met deze machine werken, moeten de instructies in deze handleiding zorgvuldig lezen, voordat ze met de machine aan het werk gaan. Neem bij twijfel over de juiste interpretatie van de instructies contact op met Nilfisk-Advance voor meer uitleg.

BETREFFENDE PERSONEN

Deze handleiding is bestemd voor de bediener van de machine en de technici die verantwoordelijk zijn voor het onderhoud van de machine.

De bedieners mogen geen handelingen uitvoeren die alleen door bevoegde monteurs uitgevoerd mogen worden.

Nilfisk-Advance is niet verantwoordelijk voor schade die is ontstaan uit het negeren van dit verbod.

OPBERGEN VAN DE HANDLEIDING

De instructiehandleiding moet in een geschikte envelop bij de machine worden bewaard. Er mogen geen vloeistoffen of andere materialen bij komen zodat de handleiding goed leesbaar blijft.

BEWIJS VAN CONFORMITEIT

In afbeelding A wordt de documentatie getoond die bewijst dat de machine voldoet aan de geldende bepalingen van de wet.



OPMERKING

Twee kopieën van de oorspronkelijke EG verklaring van overeenstemming zijn verstrekt samen met de machinedocumentatie.

IDENTIFICATIEGEGEVENS

Het serienummer en het model van de machine staan op het plaatje (1, Afb. U) op het chassis en zijn vanaf de binnenzijde leesbaar door de motorkap van de machine (10, Afb. C) omhoog te brengen.

Het productiejaar van de machine is weergegeven in de CE-aanduiding. Het productiejaar kan ook worden afgeleid van de eerste twee cijfers van het serienummer van de machine.

Deze informatie is nodig als u vervangingsonderdelen voor de machine bestelt. Gebruik de onderstaande ruimte om de identificatiegegevens van de machine op te schrijven.

Model MACHINE
Serienummer MACHINE

ANDERE GEBRUIKERSHANDLEIDINGEN

- Handleiding van de elektronische acculader, indien aanwezig; deze wordt beschouwd als integraal onderdeel van deze handleiding
- Daarnaast zijn de volgende handleidingen leverbaar:
 - Catalogus met vervangingsonderdelen (behoort tot de uitrusting van de machine)
 - Werkplaatshandleiding (te raadplegen bij de servicecentra van Nilfisk-Advance)

VERVANGINGSONDERDELEN EN ONDERHOUD

Als er onderhouds- of reparatiewerkzaamheden aan de machine nodig zijn, moet u deze door bevoegd personeel of bij de servicecentra van Nilfisk-Advance laten uitvoeren (zie de lijst achter in deze handleiding). Er mogen alleen originele vervangingsonderdelen en accessoires worden gebruikt.

Als u hulp nodig heeft of vervangingsonderdelen en accessoires wilt bestellen bij Nilfisk-Advance, zorg dan dat u het model en het serienummer altijd bij de hand heeft.

MODIFICATIES EN VERBETERINGEN

Nilfisk-Advance streeft naar een constante perfectie van onze producten en we behouden ons het recht voor modificaties en aanpassingen aan te brengen indien wij die nodig achten. U bent niet verplicht deze modificaties of verbeteringen door te voeren op een eerder aangeschafte machine.

Eventuele aanpassingen en/of toevoeging van accessoires moeten expliciet worden goedgekeurd en uitgevoerd door Nilfisk-Advance.

VEILIGHEID

De volgende symbolen worden gebruikt om mogelijk gevaarlijke situaties aan te geven. Lees deze informatie altijd aandachtig door en neem de nodige voorzorgsmaatregelen om personen en voorwerpen te beschermen. Samenwerking met de bediener is van essentieel belang om ongelukken te voorkomen. Geen enkel preventieplan ter voorkoming van ongevallen is effectief zonder de volledige medewerking van de persoon die direct verantwoordelijk is voor de werking van de machine. De meeste ongevallen die zich binnen een bedrijf, op de werkvloer of op locatie voordoen, worden veroorzaakt door het niet naleven van enkele elementaire veiligheidsmaatregelen. Een oplettende en voorzichtige bediener is de beste garantie tegen ongevallen en is het meest effectief in elk preventieplan.

GEBRUIKTE SYMBOLEN



GEVAAR!
Dit symbool geeft een gevaar met mogelijk dodelijk afloop voor de bediener aan.



LET OP!
Dit symbool geeft een mogelijk risico op persoonlijk letsel aan.



WAARSCHUWING!
Dit symbool geeft een waarschuwing of opmerking aan over de werking van de sleutel of van de gebruiksfuncties. Lees de blokken tekst die met dit symbool zijn gemarkeerd zorgvuldig door.



OPMERKING
Dit geeft aan dat de bedienershandleiding moet worden geraadpleegd voordat er een handeling wordt uitgevoerd.

ALGEMENE INSTRUCTIES

Hierna volgen waarschuwingen en specifieke aandachtspunten om mogelijke schade aan de machine of letsel bij personen te voorkomen.



GEVAAR!

- Verwijder de contactsleutel uit de contactschakelaar en ontkoppel de accu's voordat u onderhouds-/reparatiewerkzaamheden uitvoert.
- Deze machine mag alleen worden gebruikt door speciaal opgeleid en bevoegd personeel. De machine mag niet worden gebruikt door kinderen of mensen met een handicap.
- Zorg dat er geen vonken, vlammen of brandende materialen bij de accu in de buurt kunnen komen. Bij normaal gebruik van de machine kunnen er explosieve gassen vrij komen.
- Wanneer u in de buurt van elektrische onderdelen werkt, verwijder dan al uw sieraden.

- Werk nooit onder een omhoog gebrachte machine als deze niet voldoende wordt ondersteund door veiligheidssteunen.
- Gebruik deze machine niet in ruimten waar schadelijke, gevaarlijke, ontvlambare en/of explosieve stoffen, vloeistoffen of dampen aanwezig zijn.
- Bij het opladen van de accu's kan het bijzonder explosieve waterstofgas vrijkomen. Houd de motorklep open als de accu wordt opgeladen en voer de handelingen alleen uit in een goed geventileerd ruimte en uit de buurt van open vuur.



LET OP!

- Lees voordat u onderhouds- of reparatiewerkzaamheden aan de machine uitvoert alle instructies zorgvuldig door.
- Neem alle nodige voorzorgsmaatregelen om te voorkomen dat haar, sieraden en losse kledingstukken vast komen te zitten in de bewegende delen van de machine.
- Tijdens het opladen van de accu's mag er niet gerookt worden.
- Voordat u de acculader gebruikt, moet u controleren of de frequentie en de spanning op het typeplaatje van de machine overeenkomen met de spanning van het stroomnet.
- Laad de accu's van de machine niet op als de kabel van de acculader of de stekker beschadigd zijn. Als de machine niet correct functioneert, beschadigd is, buiten heeft gestaan of in het water is gevallen, moet u de machine naar een servicecentrum brengen.
- Gebruik de kabel van de acculader niet om de machine te trekken of te vervoeren en gebruik de kabel niet als handgreep. Zorg dat de kabel van de acculader niet klem kan komen te zitten in een deur en trek de kabel niet over scherpe oppervlakken of randen. Rijd niet met de machine over de kabel van de acculader.
- Houd de kabel van de acculader uit de buurt van warme oppervlakken.
- Laat de machine niet onbemand en aangesloten op het stroomnet staan om het risico van branden, elektrische schokken of letsel te verminderen.
- Laat de machine niet in de regen staan om het risico van elektrische schokken te verkleinen. Plaats de machine op een beschutte plaats.
- Laat de machine niet als speelgoed gebruiken. Let bijzonder goed op wanneer u in de buurt van kinderen aan het werk bent.
- Gebruik de machine niet voor andere doeleinden dan vermeld in deze handleiding. Gebruik alleen accessoires die door Nilfisk-Advance worden aanbevolen.
- Laat de machine nooit onbeheerd staan met de sleutel in de contactschakelaar en controleer altijd of de machine niet uit zichzelf kan bewegen.
- Gebruik de machine niet op een ondergrond met een hellingsgraad die hoger is dan op de machine staat aangegeven.

- Was de machine niet met directe waterstralen, een hogedrukspuit of bijtende materialen. Gebruik geen perslucht voor de algemene reiniging van de machine.
- Gebruik de machine niet in bijzonder stoffige ruimten.
- Let er bij het gebruik van de machine op dat er zich geen mensen, met name kinderen, in het werkgebied van de machine bevinden.
- De opslagtemperatuur van de machine moet tussen 0°C en +40°C liggen.
- De temperatuur moet bij gebruik van de machine tussen de 0°C en +40°C liggen.
- De vochtigheidsgraad moet tussen 30% en 95% liggen.
- Zorg altijd dat de machine niet in de zon, regen of andere weersomstandigheden staat, zowel in werking als bij stilstand.
- Gebruik de machine niet als vervoermiddel.
- Laat de borstels niet werken als de machine stilstaat om schade aan de vloer te voorkomen.
- Gebruik bij brand een poederbrandblusser. Gebruik geen water.
- Stoot niet tegen kasten of stellingen, zeker als de kans bestaat dat er voorwerpen kunnen omvallen.
- Pas de bedrijfssnelheid aan de oppervlakken aan.
- Stop het bewegen van de machine niet door de contactschakelaar naar '0' te draaien en druk niet op de noodknop voordat de machine is gestopt door loslaten van het gaspedaal of het indrukken van het rempedaal.
- Verwijder de beschermingsdelen van de machine nooit met de hand en houd u nauwkeurig aan de instructies voor normaal onderhoud.
- Verwijder of verander geen plaatjes van de fabrikant op de machine.
- Als u afwijkingen in de werking van de machine vermoedt, controleer dan of deze niet worden veroorzaakt door gebrek aan dagelijks onderhoud. Als dat niet het geval is, roept u de hulp in van bevoegd personeel of van een bevoegd servicecentrum.
- Vraag bij vervanging van onderdelen om ORIGINELE vervangingsonderdelen bij een bevoegde leverancier en/of bevoegde detailhandelaar.
- Uit veiligheidsoverwegingen en voor een correcte werking van de machine moet het onderhoud dat in het betreffende hoofdstuk in deze handleiding wordt aangegeven voor bevoegd personeel of bij een servicecentrum worden uitgevoerd.
- Laat de machine als hij wordt afgedankt niet onbemand staan vanwege de giftige en/of schadelijke materialen (accu, olie, etc.). Deze materialen moeten volgens de voorschriften naar de daarvoor bestemde verzamelplaatsen worden gebracht (zie hiervoor het hoofdstuk Verwijdering).
- Bij normaal gebruik veroorzaken de trillingen van de machine geen gevaarlijke situaties. Het trillingsniveau van de machine is minder dan $2,5 \text{ m/s}^2$ (98/37/EEG-EN-1033/1995-EN 1032).
- Als de machine van loodaccu's (WET) is voorzien, mag de machine zelf niet meer dan 30° ten opzichte van de vlakke grond worden gekanteld. Anders kan de uiterst corroderende vloeistof uit de accu lopen. Als de machine bij onderhoudswerkzaamheden moet worden gekanteld, moeten eerst de accu's worden verwijderd.

VERPAKKING VERWIJDEREN/AFLEVERING

Controleer bij aflevering van de machine zorgvuldig of de verpakking en de machine niet zijn beschadigd tijdens het transport. Als u beschadigingen heeft aangetroffen, bewaart u de verpakking dan zoals u deze van de transporteur heeft ontvangen. Neem onmiddellijk contact op met de transporteur om een verzoek tot schadevergoeding in te vullen.

Controleer of de uitrusting van de machine overeenkomt met de volgende lijst.

Technische documentatie:

- Gebruiksaanwijzing van de veegmachine
- Handleiding van de elektronische acculader (indien aanwezig)
- Catalogus met vervangingsonderdelen van de veegmachine

BESCHRIJVING VAN DE MACHINE

BEDRIJFSCAPACITEIT

Deze veegmachine is ontwikkeld en gebouwd voor de reiniging (door middel van borstelen en aanzuiging) van gladde, solide vloeren in privé- en bedrijfsruimten, en voor het verzamelen van stof en kleine vuildeeltjes en wel onder gecontroleerde veilige omstandigheden door een bevoegde bediener.

ALGEMENE OPMERKINGEN

Alle verwijzingen naar voorwaarts en achterwaarts, vóór en achter, rechts en links in deze handleiding zijn vanuit de bediener in zijn rijpositie met de handen op het stuur bekeken (1, Afb. C).

BESCHRIJVING

Controle- en bedieningspaneel (Zie Afb. B)

1. Bedieningspaneel links
2. Contactschakelaar
3. Lampje voor lege accu's (rood)
4. Lampje voor halfvolle accu's (geel)
5. Lampje voor volle accu's (groen)
6. Informatiescherm (display)
7. Keuzeknop op het display: urenteller/urenteller en minuten/accuspanning (V)
8. Akoestisch waarschuwingssignaal
9. Schakelaar met de volgende functies:
 - in het midden: uitgeschakeld
 - naar voren gedrukt (vast): activeert de hoofdborstel en de aanzuigventilator
 - naar achteren gedrukt (gekanteld): activeert de filterschudder
10. Schakelaar voor activering van extra contact voor handmatige aanzuiging (optioneel)
11. Schakelaar voor inschakeling bedrijfsverlichting (optioneel)
12. Noodknop
13. Bevestigingsschroeven panelen
14. Bedieningspaneel rechts
15. Stelhendel voor kanteling van stuurkolom

Algemeen buitenaanzicht (Zie Afb. C)

1. Stuur
2. Controle- en bedieningspaneel
3. Bedieningshendel voor inschakelen/uitschakelen aanzuiging
4. Hendel voor het omhoog/omlaag brengen van de zijborstels
5. Pedaal voor voorwaartse/achterwaartse beweging
6. Servicerempedaal
7. Hendel voor parkeerrem (reageert op het voorwiel)
- 7a. Rem ingeschakeld
- 7b. Rem uitgeschakeld
8. Pedaal voor omhoog brengen voorflap
9. Opbergvak
10. Motorklep
11. Achterwielen op vaste as
12. Voorwiel voor aandrijving en aansturing
13. Zijborstel rechts
14. Zijborstel links
15. Hoofdborstel
16. Zijflap links
17. Zijflap rechts
18. Voorflap
19. Achterflap
20. Afvalcontainer
21. Haak afvalcontainer
22. Handgreep voor afvalcontainer
23. Linkerklep van de hoofdborstel
24. Stelhendel links voor hoogte hoofdborstel
25. Stelhendel rechts voor hoogte hoofdborstel
26. Rechterklep van de hoofdborstel
27. Bevestigingsschroeven rechterklep van de hoofdborstel
28. Zwaailicht (altijd in werking met de contactschakelaar op "I") (optioneel)
29. Bestuurdersstoel met beveiligingsmicroschakelaar
30. Extra contact voor de handmatige aanzuiger (optioneel)
31. Stuurkolom kantelbaar naar voren en naar achteren
32. Bedrijfsverlichting (optioneel)
33. Stelhendel voor hoogte zijborstels
34. Bedieningshendel voor lengteverplaatsing van de stoel
35. Handmatige aanzuiging (optioneel)
36. Blokkeerring stelhendel voor hoogte zijborstels

Ruimte onder motorklep

(Zie Afb. U)

1. Plaatje met serienummer / technische gegevens / CE-markering
2. Motorklep (open)
3. Steunstang van de motorkap
4. Accu's
5. Accudoppen (voor WET-accu's)
6. Accuconnector
7. Elektronische acculader (optioneel)
8. Elektrische kabel voor aansluiting van de acculader op het stroomnetwerk
9. Kastje met smeltzekeringen (services)
10. Herbruikbare zekering aandrijfsysteem
11. Herbruikbare zekering voor motor hoofdborstel/aanzuigventilator
12. Keuzeschakelaar voor accu met lood (WET) of gel (GEL) op de optionele elektronische acculader
13. Lampje voor volle accu's (groen)
14. Riem hoofdborstel
15. Riemschijf van de hoofdborstel
16. Aanzuigventilator
17. Elektrische hoofdmotor
18. Handmatige aanzuiging (optioneel)
19. Schakelaar voor voorwaartse beweging van de machine
20. Aansluitschema's voor accu's

TECHNISCHE EIGENSCHAPPEN

Algemeen	Waarden
Lengte machine	1.255 mm
Breedte van de machine (zonder zijborstels)	795 mm
Hoogte machine	1.155 mm
Breedte van het reinigingsvlak (met/zonder zijborstels)	1.000 / 600 mm
Minimale hoogte van de grond (zonder flaps)	40 mm
Minimale draaicirkel	983 mm
Afmetingen hoofdborstel	Ø 265 mm x 600 mm
Afmetingen zijborstel	Ø 420 mm
Voorwiel voor aandrijving en aansturing	Ø 200 x 50 mm
Achterwielen	Ø 250 x 50 mm
Totaalgewicht machine (zonder accu's)	143,89 kg
Maximale snelheid (voorwaarts/achterwaarts)	5,5 km/u/4,4 km/u
Maximale hellingshoek	2%
Inhoud afvalcontainer	40 liter
Motor hoofdborstel en aanzuigventilator	600 W
Motoren zijborstels	60 W
Motor aandrijfsysteem	400 W
Motor filterschudder	12 W
Geluidsniveau (A Lpa)	71,6 dB(A)

Accu's	Waarden
Accuspanning	24 V
Standaardaccu	Met lood, met elektrolyt (WET)
Accu, optioneel	Met gel, onderhoudsvrij (GEL)
Capaciteit accu's	100 – 240 Ah C5
Maximale afmetingen accuruimte	357x375x385 mm

Aanzuiging en stoffiltering	Waarden
Stoffilter van karton van 5-10 µm	3 m ²
Drukverlaging hoofdborstelruimte	18,3 mmH ₂ O

Elektrische installatie

(Zie Afb. V)

BAT:	Accu's
BE1:	Zwaailicht
BZ1:	Akoestisch signaal bij achteruitrijden
C1:	Accuconnector
CH1:	Acculader
EB1:	Display urenteller en accuspanning
EB2:	Elektronische installatie aandrijfsysteem
ES0:	Startrelais
ES1:	Schakelaar voor hoofdborstel
ES2:	Relais filterschudder
ES3:	Schakelaar handmatige aanzuiging
FA:	Zekering hoofdborstel/aanzuigventilator
FL:	Zekering elektronische installatie aandrijfsysteem (3 A)
FT:	Zekering aandrijfsysteem
F1:	Zekering algemeen (circuit contactschakelaar) (25 A)
F2:	Zekering motor filterschudder (25 A)
F3:	Zekering handmatige aanzuiging (40 A) (optioneel)
F4:	Zekering akoestisch signaal en zwaailicht (10 A) (optioneel)
F5:	Zekering bedrijfsverlichting (10 A) (optioneel)
F6:	Zekering motoren zijborstels (10 A)
HN1:	Akoestisch waarschuwingssignaal
K1:	Contactschakelaar
L1:	Bedrijfsverlichting (optioneel)
M1:	Motor hoofdborstel
M2:	Motor aandrijfsysteem
M3:	Motor filterschudder
M4:	Motor zijborstel rechts
M5:	Motor zijborstel links
M6:	Motor handmatige aanzuiging (optioneel)
P1:	Schakelaar voor akoestisch waarschuwingssignaal
R1:	Potentiometer aandrijfsnelheid
SWC:	Beveiligingsschakelaar opening motorklep
SWS:	Noodknop
SW1:	Schakelaar hoofdborstel, aanzuigventilator en filterschudder
SW2:	Beveiligingsmicroschakelaar in de bestuurdersstoel
SW3:	Microschakelaar voorwaartse/achterwaartse beweging
SW4:	Microschakelaar zijborstels
SW5:	Schakelaar aandrijfsysteem
SW6:	Schakelaar handmatige aanzuiging (optioneel)
SW7:	Schakelaar bedrijfsverlichting

Kleurcodering:

BK:	Zwart
BU:	Blauw
BN:	Bruin
GN:	Groen
GY:	Grijs
OG:	Oranje
PK:	Roze
RD:	Rood
VT:	Paars
WH:	Wit
YE:	Geel

Elektrische bescherming

Onder de motorkap (10, Afb. C) zitten de volgende zekeringen:

- Deze zekeringen kunnen opnieuw worden gebruikt door op de uitstekende knop te drukken:
 - Zekering aandrijfsysteem (11, Afb. U)
 - Zekering motor hoofdborstel/ventilator (10, Afb. U)
- Smeltzekeringen beschermd door transparante kunststof afdekking (9, Afb. U) ter bescherming van de aangegeven stroomkringen:
 - Zekering F1 (25 A): algemeen (stroomkring contactschakelaar)
 - Zekering F2 (25 A): motor filterschudder
 - Zekering F3 (40 A): handmatige aanzuiging (optioneel)
 - Zekering F4 (10 A): akoestisch waarschuwingssignaal en zwaailicht
 - Zekering F5 (10 A): bedrijfsverlichting (optioneel)
 - Zekering F6 (10 A): motoren zijborstels
 - Zekering F7 (25 A): reserve
 - Zekering F8 (10 A): reserve
- In de elektronische installatie van het aandrijfsysteem is de volgende zekering aangesloten:
 - Zekering elektronische installatie aandrijfsysteem (3 A)

ACCESSOIRES / OPTIES

Naast de onderdelen van de standaarduitvoering kan de machine worden uitgerust met de volgende accessoires, volgens het gebruik van de machine:

- GEL-accu's
- Elektronische acculader
- Hoofd- en zijborstels met hardere of zachtere haren dan de standaardborstel
- Stoffilter in antistatisch polyester en in polyester BIA C
- Handmatige aanzuiging
- Bedrijfslampje
- Zwaailicht
- Flaps van verschillende materialen

Neem voor meer informatie over de hierboven genoemde optionele accessoires contact op met uw leverancier.

GEBRUIK

**LET OP!**

Op de machine zijn enkele plaatjes aangebracht met de volgende woorden:

- GEVAAR!
- LET OP!
- WAARSCHUWING
- OPMERKING

Bij het lezen van deze handleiding moet de bediener de betekenis van de symbolen op deze plaatjes goed kennen. Dek de plaatjes niet af en vervang ze onmiddellijk als ze beschadigd zijn.

CONTROLE / VOORBEREIDINGEN VOOR ACCU'S OP EEN NIEUWE MACHINE

De machine heeft twee accu's van 12 V of vier accu's van 6 V nodig, die volgens de schema's moeten worden aangesloten (20, Afb. U).

De machine kan op een van de volgende manieren worden geleverd:

a. Met accu's (WET of GEL) op de machine gemonteerd, klaar voor gebruik

1. Open de motorkap van de machine (10, Afb. C) en zet de steunstang van de motorkap (3, Afb. U) vast. Controleer of de accu's op de machine zijn aangesloten met de juiste stekker (6, Afb. U).
2. Haal de steunstang los en sluit de motorkap. Zorg dat de motorkap op de juiste manier wordt gesloten (de machine moet eruitzien zoals in Afb. C).
3. Steek de sleutel in de contactschakelaar (2, Afb. B); draai deze in de stand "II" (zonder het pedaal (5, Afb. C) in te drukken) en laat weer los. Als het groene lampje (5, Afb. B) gaat branden, zijn de accu's klaar voor gebruik. Als het gele (4, Afb. B) of het rode lampje (3) gaat branden, moeten de accu's worden opgeladen (zie de procedure in het hoofdstuk Onderhoud).

b. De accu's (WET) zijn op de machine gemonteerd, maar bevatten geen elektrolyt

1. Open de motorkap van de machine (10, Afb. C) en zet de steunstang van de motorkap (3, Afb. U) vast.
2. Verwijder de doppen (5, Afb. U) van de accu's.

**LET OP!**

Het loodzwavelzuur is zeer corrosief dus wees bijzonder voorzichtig. Als de vloeistof in contact komt met de huid of de ogen, spoel dan overvloedig uit met water en raadpleeg een arts.

De accu's moeten worden gevuld in een goed geventileerde ruimte.

Draag werkhandschoenen.

3. Vul de cellen van de accu's met loodzwavelzuur voor accu's (densiteit van 1,27 op 1,29 kg bij 25°C) aan de hand van de instructies in de gebruikershandleiding van de accu. De juiste hoeveelheid loodzwavelzuur staat in de handleiding van de accu's.
4. Laat de accu's even staan en vul de cellen daarna met loodzwavelzuur aan de hand van de instructies in de handleiding van de accu's.
5. Laad de accu's op (zie de procedure in het hoofdstuk Onderhoud).

c. De accu's worden niet meegeleverd

1. Schaf geschikte accu's aan (zie het hoofdstuk Technische eigenschappen en de schema's 20, Afb. U). Raadpleeg voor de keuze en montage een gekwalificeerde leverancier.
2. Monteer de accu's.
3. Stel de machine en acculader (waar van toepassing) in op basis van de gemonteerde accu's. Ga daarbij te werk zoals in het volgende deel.

INSTELLING VAN HET TYPE GEMONTEERDE ACCU (WET OF GEL)

Op basis van het gekozen type accu (WET of GEL) stelt u de elektronische installatie van de machine en de acculader (indien van toepassing) in, door als volgt te werk te gaan:

1. Zet de contactschakelaar (2, Afb. B) op "0".
2. Open de motorkap (10, Afb. C) en zet de steunstang (3, Afb. U) van de motorkap vast.

Afstelling van de machine

De fabrieksinstelling van de machine is voor een accu met lood (WET). Als deze instelling overeenkomt met het type gekochte accu, kunt u naar het volgende deel gaan. Als dit niet het geval is, voert u de volgende handelingen uit:

- ontkoppel de connector (6, Afb. U) van de accu's;
- draai de schroeven (13, Afb. B) los en verwijder voorzichtig het bedieningspaneel rechts (14);
- zet de verbinding (1, Afb. T) op de connectoren (3) 'GEL' voor accu's met gel;
- monteer het bedieningspaneel (14, Afb. B) voorzichtig en bevestig het met de bijbehorende schroeven;
- sluit de connector van de accu's (6, Afb. U) weer aan.

De acculader instellen

1. Zet de keuzeschakelaar (12, Afb. U) op 'WET' of 'GEL' op basis van het type gemonteerde accu.
2. Laad de accu's op (zie de procedure in het hoofdstuk Onderhoud).

VOOR HET STARTEN VAN DE MACHINE



WAARSCHUWING!

Controleer of er geen deurtjes of kleppen open staan op de machine en of de arbeidsomstandigheden normaal zijn. Controleer of de afvalcontainer (20, Afb. C) goed is gesloten.

Als de machine na het transport nog niet is gebruikt, moet u eerst controleren of alle blokken en blokkeermiddelen die bij het transport zijn gebruikt wel zijn verwijderd.

DE MACHINE STARTEN EN STOPPEN

Starten van de machine

1. Ga op de bestuurdersstoel (29, Afb. C) zitten. U kunt de hendel (15, Afb. B) naar voren draaien en de stuurkolom (31, Afb. C) naar voren kantelen om beter op de machine te kunnen stappen.
2. Draai de hendel (15, Afb. B) naar voren en stel de kanteling van de stuurkolom (31, Afb. C) naar voren of naar achteren af. Laat de hendel (15, Afb. B) los en vergrendel de de stuurkolom.
3. Zet de contactschakelaar (2, Afb. B) in de stand 'II', zonder het gaspedaal (5, Afb. C) te gebruiken; laat deze los en zet hem weer in de stand 'I'. Controleer of het groene lampje (5, Afb. B) brandt (accu laadt op). Als het gele of rode lampje (3 of 4, Afb. B) brandt, zet u de contactschakelaar in '0' en laadt u de accu's op (zie het hoofdstuk Onderhoud voor de procedure).
4. Schakel de parkeerrem als volgt uit:
 - druk het pedaal (6, Afb. C) in en zet de hendel (7, Afb. C) van de stand (7a) in de stand (7b);
 - laat het pedaal (6) los.
5. Ga op de werkplek zitten en start de machine met de handen op het stuur (5, Afb. C). Druk op het voorste deel van het pedaal om de machine voorwaarts te bewegen en op het achterste deel om de machine achterwaarts te bewegen. De bewegingssnelheid is instelbaar van nul tot de maximale waarde via de druk op het pedaal (5, Afb. C).



OPMERKING

De stoel (29, Afb. C) is uitgerust met een veiligheidssensor waardoor de machine alleen via het pedaal (5, Afb. C) kan worden verplaatst als de bediener op de bestuurdersstoel zit.

6. Activeer de hoofdborstel en de aanzuigventilator door de schakelaar (9, Fig. B) voorwaarts te zetten.
7. Schakel de aanzuiging in door de hendel (3, Afb. C) omlaag te brengen.
8. Breng de zijborstels (13 en 14, Afb. C) omlaag door de hendel (4) omlaag te zetten.



OPMERKING

De zijborstels (13 en 14, Afb. C) kunnen ook als de machine beweegt omlaag en omhoog worden gebracht. De zijborstels draaien niet als ze omhoog zijn gebracht. Ze draaien alleen als ze omlaag zijn gebracht.

9. Als u met de veegwerkzaamheden wilt beginnen, manoeuvreert u het stuur (1, Afb. C) met uw handen en drukt u op het pedaal (5) om de machine te verplaatsen.

De machine stoppen

1. Laat het pedaal (5, Afb. C) los om de machine te stoppen. Als u de machine snel tot stilstand wilt brengen, drukt u ook het pedaal van de servicerem (6, Afb. C) in. Als u de machine in een noodgeval meteen stil wilt zetten, drukt u op de noodknop (12, Afb. B). Om de noodknop (12) na de activering uit te schakelen, draait u de schakelaar met de klok mee.



LET OP!

Stop het bewegen van de machine niet door de contactschakelaar naar '0' te draaien en druk niet op de noodknop voordat de machine is gestopt door loslaten van het gaspedaal of het indrukken van het rempedaal.

2. Breng de zijborstels (13 en 14, Afb. C) omhoog door middel van de juiste hendel (4).
3. Als u de hoofdborstel en de aanzuigventilator wilt stoppen, zet u de schakelaar (9, Afb. B) in de stand "0" (middelste stand).
4. Als u de machine wilt stoppen, zet u de contactschakelaar (2, Afb. B) in de stand '0'.
5. Schakel de parkeerrem als volgt in:
 - druk het pedaal (6, Afb. C) zo ver als nodig in en blokkeer de rem door de hendel (7, Afb. C) van de stand (7b) in de stand (7a) te zetten;
 - laat het pedaal (6) los.

MACHINE IN BEDRIJF

1. Zorg dat u niet te lang op een plaats blijft staan met de machine terwijl de borstels draaien: dan kunnen er markeringen op de vloer achterblijven.
2. Bij het verzamelen van lichte, maar omvangrijke stukken moet u de voorflap door middel van de hendel (8, Afb. C) omhoog brengen. Let op: als de voorflap omhoog blijft staan, is de aanzuigcapaciteit van de machine kleiner.



LET OP!

Als u op een natte ondergrond werkt, moet de aanzuiging door middel van de hendel worden uitgeschakeld om het stoffilter te beschermen (3, Afb. C).

3. Voor een goed veegresultaat moet het stoffilter altijd zo schoon mogelijk zijn. Voor reiniging tijdens het vegen schakelt u de aanzuiging uit met de hendel (3, Afb. C) en drukt u even op de schakelaar (9, Afb. B). Tijdens deze handeling worden de hoofdmotor en de aanzuigventilator automatisch gestopt. Als het filter gereinigd is, drukt u de schakelaar (9, Afb. B) voorwaarts waardoor de hoofdborstel en de aanzuiging weer starten zodat weer verder met vegen kunt. Herhaal deze handeling gemiddeld elke 10 minuten tijdens de werkzaamheden (dit is afhankelijk van de hoeveelheid stof in het te reinigen gebied).



OPMERKING

Als het stoffilter verstopt en/of de afvalcontainer vol is, kan de machine geen stof en vuil meer verzamelen.

4. Als de werkzaamheden zijn voltooid en telkens als de afvalcontainer (20, Afb. C) vol is, moet u deze legen (zie hiervoor het volgende deel).

DE AFVALCONTAINER LEGEN

1. Stop de machine en laat het gaspedaal los.
2. Zet de contactschakelaar (2, Afb. B) op "0".
3. Haal de haak (21, Afb. C) los door aan het kortste uiteinde te trekken.
4. Verwijder de afvalcontainer (20, Afb. C) met de hendel (22) en leeg deze in de juiste containers.
5. Plaats de afvalcontainer weer terug en zet deze vast met behulp van de haak (21).
6. De machine is weer klaar voor gebruik.

NA GEBRUIK VAN DE MACHINE

Als u klaar bent, moet u de volgende handelingen uitvoeren voordat u machine achterlaat:

- breng de zijborstels omhoog met behulp van de hendel (4, Afb. C);
- zet de filterschudder aan door middel van de schakelaar (9, Afb. B);
- leeg de afvalcontainer (20, Afb. C) (zie het vorige deel);
- haal de contactsleutel uit de contactschakelaar (2, Afb. B);
- schakel de parkeerrem als volgt in:
 - druk het pedaal (6, Afb. C) zo ver als nodig in en blokkeer de rem door de hendel (7, Afb. C) van de stand (7b) in de stand (7a) te zetten;
 - laat het pedaal (6) los.

DUW-/TREKBEWEGING VAN DE MACHINE

Voor duw- of trekbewegingen van de uitgeschakelde machine gaat u als volgt te werk:

- open de motorkap (10, Afb. C);
- zet de schakelaar (19, Afb. U) in '0' en sluit de motorkap (10, Afb. C) weer;
- duw of trek de machine;
- na het verplaatsen van de machine zet u de schakelaar weer in "I" (19, Afb. U).

LANGE PERIODE VAN STILSTAND

Als de machine langer dan 30 dagen niet wordt gebruikt, is het raadzaam de volgende handelingen uit te voeren:

- controleer of de opbergruimte van de machine schoon en droog is.
- ontkoppel de connector (6, Afb. U) van de accu's;
- zet de machine iets omhoog zodat de flaps, de hoofdborstel en de wielen de grond niet raken;
- als de machine is uitgerust met een optionele acculader (7, Afb. U), moet u de positieve klem van de accu (+) meteen van de pool (+) van de accu halen.

EERSTE GEBRUIKSPERIODE

Na de eerste gebruikperiode (de eerste 8 uur) moet u de volgende handelingen uitvoeren:

1. controleer de bevestiging van de bevestigings- en aansluitingsonderdelen van de machine;
2. controleer of de zichtbare onderdelen intact zijn en geen lekkages vertonen.

ONDERHOUD

De levensduur van de machine en de optimale veilige werking ervan worden geholpen door nauwkeurig en regelmatig onderhoud.

Hieronder staat het verkorte schema voor regelmatig onderhoud. De aangegeven perioden zijn afhankelijk van de specifieke werkomstandigheden en worden bepaald door de verantwoordelijke persoon voor onderhoud.



LET OP!

De onderhoudswerkzaamheden moeten worden uitgevoerd bij een uitgeschakelde machine (sleutel verwijderd uit de contactschakelaar) en, als hierom wordt gevraagd, met ontkoppelde accu's. Lees altijd alle instructies in het deel Veiligheid.

Alle regelmatige of buitengewone onderhoudswerkzaamheden moeten worden uitgevoerd door bevoegd personeel of bij een bevoegd servicecentrum.

In deze handleiding worden alleen de eenvoudigste en meest voorkomende onderhoudswerkzaamheden beschreven.



OPMERKING

De procedures voor de onderhoudswerkzaamheden die niet in het vastgelegde onderhoudsschema staan, vindt u in de werkplaatshandleiding, die bij de verschillende servicecentra ligt.

ONDERHOUDSSCHEMA

Procedure	Bij aflevering	Elke 10 uur	Elke 50 uur	Elke 100 uur	Elke 200 uur	Elke 400 uur
Controle van het peil van de vloeistof in de accu's						
Controle en afstelling van de hoogte van de zij- en hoofdborstels						
Reiniging en controle van de integriteit van het stoffilter						
Controle van de hoogte en de werking van de flaps						
Controle van de werking van de filterschudder			(*)			
Controle van de werking van de veiligheidsschakelaar voor opening van de motorkap			(*)			
Visuele controle van de aandrijfriem van de hoofdborstel				(*)		
Controle van de bevestiging van de moeren en schroeven				(*) (1)		
Controle en afstelling van de servicerem en de parkeerrem				(*)		
Vervanging van de aandrijfriem van de hoofdborstel					(*)	
Controle of vervanging van de koolborstels van de hoofdelektromotor en van de motor van het aandrijfsysteem						(*)

(*): zie voor de betreffende procedure de werkplaatshandleiding.

(1): en na de eerste 8 inloopuren.

DE HOOGTE VAN DE HOOFDBORSTEL CONTROLEREN EN AFSTELLEN



OPMERKING

Er zijn verschillende soorten borstels leverbaar. Deze procedure is van toepassing op alle soorten borstels.

1. Controleer of de hoofdborstel de juiste hoogte van de vloer heeft. Ga hierbij als volgt te werk:
 - zet de machine op een vlakke ondergrond;
 - zet de machine stil en laat de hoofdborstel enkele seconden draaien;
 - zet de hoofdborstel stil en breng deze omhoog voordat u de machine verplaatst;
 - controleer of de indruk (1, Afb. D) van de hoofdborstel over de hele lengte 2 tot 4 cm breed is. Als de indruk (1) hiervan afwijkt, kunt u de hoogte van de borstel afstellen. Ga te werk als in punt 2.
2. Zet de machine op een platte ondergrond en schakel de parkeerrem (6 met 7, Afb. C) in.
3. Zet de contactschakelaar (2, Afb. B) op "0".
4. Haal de knoppen (1, Afb. E) aan beide kanten van de machine los.
5. Stel met de hendels (1, Afb. E) aan beide kanten van de machine, zo veel als nodig is, de indicator (2) om de hoogte van de borstel af te stellen bij en draai de hendels (1) opnieuw aan.
De indicator (2) moet aan beide kanten van de machine in dezelfde stand staan; de maximaal toegestane afwijking is twee markeringen voor de indruk (1, Afb. D) van de 2 tot 4 cm die in punt 1 werd genoemd.
6. Voer punt 1 opnieuw uit om te controleren of de hoofdborstel nu de juiste hoogte van de grond heeft.
7. Als de borstel door overmatige slijtage niet meer kan worden afgesteld, moet de borstel zoals in het volgende deel worden vervangen.



WAARSCHUWING!

Als de indruk van de hoofdborstel op de grond te groot is (meer dan 4 cm), dan kan dit problemen opleveren voor de werking van de machine en kunnen de bewegende delen oververhitten. Hierdoor kan de levensduur van de machine aanzienlijk afnemen.
Wees nauwkeurig bij het uitvoeren van de bovenstaande controle en laat de machine nooit werken als hij niet aan de genoemde voorwaarden voldoet.

DE HOOFDBORSTELVERVANGEN



OPMERKING

Er zijn verschillende soorten borstels leverbaar. Deze procedure is van toepassing op alle soorten borstels.



WAARSCHUWING!

Wij raden u aan werkhandschoenen te dragen als u de zijborstels vervangt omdat er scherpe deeltjes tussen de haren van de borstels kunnen blijven hangen.

1. Zet de machine op een platte ondergrond en schakel de parkeerrem (6 met 7, Afb. C) in.
2. Zet de contactschakelaar (2, Afb. B) op "0".
3. Haal de knoppen (1, Afb. E) aan beide kanten van de machine los.
4. Verplaats de indicatoren (2, Afb. E) voor de afstelling van de hoogte van de borstel, totdat deze de maximale afstand van de grond heeft. Draai de hendels (1) vast.
5. Draai de knop (3, Afb. E) aan de linkerkant van de machine los.
6. Verwijder de klep (1, Afb. F) van de borstel en trek deze omhoog om hem uit de stops (2) te halen.
7. Verwijder de borstel (1, Afb. G).
8. Breng de nieuwe borstel aan voor montage en richt de haren zoals in afbeelding H (vanaf boven gezien).
9. Zet de nieuwe borstel vast in de machine en controleer of het contact (1, Afb. I) in de betreffende naaf (4, Afb. R) valt. Controleer ook of de naaf geen vuil of voorwerpen (draden, etc.) bevat die per ongeluk zijn meegedraaid.
10. Plaats de klep (1, Afb. F) van de borstel weer terug en laat hem in de steunen vallen (2).
11. Draai de knop (3, Afb. E) opnieuw vast.
12. Voer de controle en afstelling van de hoogte van de hoofdborstel af, zoals beschreven in het vorige deel.

DE HOOGTE VAN DE ZIJBORSTELS CONTROLEREN EN AFSTELLEN



OPMERKING

Er zijn verschillende soorten borstels leverbaar. Deze procedure is van toepassing op alle soorten borstels.

- Controleer of de zijborstels de juiste hoogte van de vloer hebben. Ga als volgt te werk:
 - zet de machine op een vlakke ondergrond en laat de zijborstels zakken;
 - zet de machine stil, laat de zijborstels zakken en laat deze enkele seconden draaien;
 - zet de zijborstels stil en breng ze omhoog voordat u de machine verplaatst en uitschakelt;
 - controleer of de indruk van de zijborstels wat betreft breedte en richting overeenkomt met de afbeelding (1 en 2, Afb. J).

Als de indruk (1) hiervan afwijkt, kunt u de hoogte van de borstels afstellen. Ga te werk als in punt 2.
- Deblokkeer de ring (36, Afb., C) door deze tegen de klok in te draaien. Draai daarna de hendel (33) zo ver als nodig met de klok mee of tegen de klok in om de hoogte van de borstels tot de grond af te stellen. Blokkeer daarna de hendel (33) met de ring (36).
- Voer punt 1 opnieuw uit om te controleren of de zijborstels nu de juiste hoogte van de grond hebben.
- Als de borstels door overmatige slijtage niet meer kunnen worden afgesteld, moeten de borstels zoals in het volgende deel worden vervangen.

DE ZIJBORSTELS VERVANGEN



OPMERKING

Er zijn verschillende soorten borstels leverbaar. Deze procedure is van toepassing op alle soorten borstels.



WAARSCHUWING!

Wij raden u aan werkhandschoenen te dragen als u de zijborstels vervangt omdat er scherpe deeltjes tussen de haren van de borstels kunnen blijven hangen.

- Zet de machine op een platte ondergrond en schakel de parkeerrem (6 met 7, Afb. C) in.
- Zet de contactschakelaar (2, Afb. B) op "0".
- Steek uw hand in de zijborstel en druk de lipjes (1, Afb. K) naar binnen. Verwijder de borstel (2) door deze uit de vier pennen (3) te verwijderen.
- Zet de nieuwe borstel in de machine en zorg dat deze in de pennen (3) en de lipjes (1) vastgrijpt.
- Voer de controle en afstelling van de hoogte van de zijborstels uit, zoals beschreven in het vorige deel.

REINIGING EN CONTROLE OP BESCHADIGING VAN HET ZAKFILTER



OPMERKING

Naast het kartonnen standaardfilter zijn er ook optioneel polyester filters verkrijgbaar. Deze procedure is van toepassing op alle typen.

- Zet de machine op een platte ondergrond en schakel de parkeerrem (6 met 7, Afb. C) in.
 - Zet de contactschakelaar (2, Afb. B) op "0".
 - Haal de haak (21, Afb. C) van de afvalcontainer los.
 - Verwijder de afvalcontainer (20, Afb. C) door middel van de handgreep (22).
 - Draai de handgreep (1, Afb. L) omlaag (ongeveer 90°) en laat het frame van het filter (2) naar buiten draaien.
 - Verwijder het stoffilter (3).
 - Reinig het filter buiten door het op een vlak en schoon oppervlak uit te schudden, sla met de zijkant (1, Afb. M) die tegenover de zijde met het rooster (2) staat. Voltooi de reiniging door haaks met perslucht (3) van maximaal 6 bar te spuiten, maar alleen vanaf de kant die door het rooster (2) wordt beschermd, op een minimale afstand van 30 cm.
- Hou bij de verschillende typen filters de volgende aanwijzingen aan:**
- Kartonnen filter (standaard): gebruik geen water of schoonmaakmiddelen om het te reinigen omdat het dan onherstelbaar beschadigd kan raken;
 - Polyester filter (optioneel): zie de hierboven vermelde instructies voor de reiniging. Om het filter grondig te reinigen kunt u indien nodig het filter met water en eventueel een niet schuimende schoonmaakmiddel reinigen. Hoewel het filter hierdoor schoner wordt, wordt de levensduur van het filter korter en zal dus vaker moeten worden vervangen. Het gebruik van ongeschikte schoonmaakmiddelen kan de functionele eigenschappen van het filter verminderen.
- Controleer of de filtereenheid geen scheuren vertoont.
 - Reinig indien nodig langs de rubberen pakking (4, Afb. L) in de filterruimte; controleer tegelijkertijd of deze intact is. Ga over tot vervanging als dat niet het geval is.
 - Monteer de onderdelen weer in de omgekeerde volgorde van demontage.



OPMERKING

Bij het opnieuw monteren van het filter moet het met het rooster (2, Afb. M) naar de aanzuigventilator (16, Afb. U) worden gedraaid.

CONTROLE VAN DE HOOGTE EN WERKING VAN DE FLAPS

1. Zet de machine op een vlakke ondergrond die als referentieoppervlak kan dienen om de hoogte van de flaps te controleren. Schakel de parkeerrem (6 met 7, Afb. C) in.
2. Zet de contactschakelaar (2, Afb. B) op "0".

Controle van de zijflaps

1. Controleer of de zijflaps heel zijn (16 en 17, Afb. C). Vervang de flaps als er scheuren (1, Afb. N) van meer dan 20 mm of breuken (2) van meer dan 10 mm in zitten (zie de werkplaatshandleiding voor vervanging van de flaps).
2. Controleer of de zijflaps (16 en 17, Afb. C) 0 tot 3 mm van de grond staan (Afb. O). Stel zo nodig de hoogte van de flaps bij en ga hierbij als volgt te werk:

Linkerflap:

- open de motorkap (10, Afb. C) van de machine en zet de steunstang (3, Afb. U) van de motorkap vast;
- draai de hendel (3, Afb. E) los en verwijder de klep links (1, Afb. F) van de borstel; trek hem omhoog om hem uit de stops (2) los te halen;
- stel de hoogte van de flaps (3, Afb. F) af met behulp van de openingen (4);
- monteer de onderdelen weer in de omgekeerde volgorde van demontage.

Rechterflap:

- verwijder de hoofdborstel, zie het betreffende deel;
- trek de riem (14, Afb. U) van de poelie (15); het gaat gemakkelijker als u de poelie (15) handmatig op de aanzuigventilator (16) draait;
- verwijder de schroeven (27, Afb. C) en verwijder de klep rechts (26) samen met de riem (14, Afb. U). Stel de hoogte van de flaps (1, Afb. S) af met behulp van de openingen (2);
- monteer de onderdelen weer in de omgekeerde volgorde van demontage.

Controle van de voor- en achterflap

1. Verwijder de hoofdborstel, zie het betreffende deel.
2. Controleer of de voorflaps (1, Afb. R) en de achterflaps (2) intact zijn.
3. Vervang de flaps als er scheuren (1, Afb. N) van meer dan 20 mm of breuken (2) van meer dan 10 mm in zitten (zie de werkplaatshandleiding voor vervanging van de flaps).
4. Controleer of:
 - de voorflap (1, Afb. R) licht contact maakt met de vloer en of hij niet los komt van de vloer (1, Afb. P);
 - de achterflap (2, Afb. R) 0 tot 3 mm van de grond zit (1, Afb. O).
5. Stel eventueel de hoogte van de flaps af met behulp van de openingen (3, Afb. R).
6. Gebruik het pedaal voor het omhoog brengen van de voorflap (8, Afb. C) en controleer of de voorflap (1, Afb. Q) ongeveer 90° omhoog draait (zie de afbeelding); laat het pedaal los en controleer of de flap in de beginpositie gaat en niet blijft hangen. Zie indien nodig de werkplaatshandleiding voor de afstelling of vervanging van de bedieningskabel voor de voorflap.
7. Monteer de onderdelen weer in de omgekeerde volgorde van demontage.

CONTROLE VAN DE WERKING VAN DE BEVEILIGINGSSCHAKELAAR VOOR OPENING VAN DE MOTORKAP

Open terwijl de aanzuigventilator werkt de motorkap (10, Afb. C) een klein stukje en controleer of de ventilator meteen stopt.

Als de aanzuigventilator bij het openen van de motorkap (10) niet meteen stopt, moet u onmiddellijk contact opnemen met een bevoegd servicecentrum of een bevoegde leverancier.

ACCU'S OPLADEN



LET OP!

Bij het opladen van de accu's kan het bijzonder explosieve waterstofgas vrijkomen. Laad de accu alleen op in een goed geventileerde ruimte en ver van open vuur. Tijdens het opladen van de accu's mag er niet gerookt worden. Houd de motorkap geopend als de accu's worden opgeladen.



LET OP!

Let tijdens het opladen van de accu's goed op dat er geen vloeistof uit de accu's loopt. Deze vloeistof is een bijtende stof. Als de vloeistof in contact komt met de huid of de ogen, spoel dan overvloedig uit met water en raadpleeg een arts.

1. Zet de machine op een platte ondergrond en schakel de parkeerrem (6 met 7, Afb. C) in.
2. Zet de contactschakelaar (2, Afb. B) op "0".
3. Open de motorkap (10, Afb. C) van de machine en zet de steunstang (3, Afb. U) van de motorkap vast.
4. (alleen voor WET-accu's) controleer het peil van de elektrolyt in de accu's. Vul eventueel bij via de doppen (5, Afb. U).
Laat alle doppen (5) open als u de accu's daarna oplaadt.
Reinig indien nodig de bovenkant van de accu's.
5. Ga verder met het opladen van de accu's op een van de volgende manieren, afhankelijk van de aanwezigheid van een elektronische acculader (7, Afb. U) (optioneel) op de machine .

Accu's met externe acculader opladen

1. Controleer of de acculader geschikt is aan de hand van de instructies op het apparaat.
 - De nominale spanning van de acculader is 24 V.



WAARSCHUWING!

Gebruik een acculader die geschikt is voor het type accu dat is gemonteerd.

2. Ontkoppel de stekker (6, Afb. U) van de accu's en sluit die op de externe acculader aan.
3. Sluit de acculader aan op het stroomnet.
4. Na het opladen ontkoppelt u de acculader van het stroomnet en van de stekker (6, Afb. U) van de accu's.
5. (alleen voor WET-accu's) controleer of het niveau van de elektrolyt in de accu's correct is en sluit alle doppen (5).
6. Sluit de stekker (6, Afb. U) van de accu's weer aan op de stekker van de machine.
7. Haal de steunstang (3, Afb. U) los en sluit de motorkap (3); de machine is klaar voor gebruik.

Accu's met externe acculader opladen (optioneel)

1. (alleen voor WET-accu's) controleer het peil van de elektrolyt in de accu's. Vul eventueel bij via de doppen (5, Afb. U). Laat alle doppen (5) open als u de accu's daarna oplaadt. Reinig (wanneer nodig) na het bijvullen van het peil de bovenkant van de accu's.
2. Sluit de kabel (8, Afb. U) van de acculader aan op een stopcontact.



LET OP!

Controleer of de spanning en frequentie op het plaatje van de machine (1, Afb. U) overeenkomen met die van het stroomnet.

3. Als het groene lampje (13, Afb. U) brandt, zijn de accu's opgeladen.
4. Zie voor meer informatie over de werking van de acculader (7, Afb. U) de betreffende handleiding.
5. Ontkoppel de stekker (8, Afb. U) van de acculader van het stroomnet en plaats deze terug op de machine.
6. (alleen voor WET-accu's) sluit alle doppen (5, Afb. U).
7. Haal de steunstang (3, Afb. U) los en sluit de motorkap (3); de machine is klaar voor gebruik.



OPMERKING

Als de acculader op het stroomnet is aangesloten, worden alle functies van de machine automatisch uitgeschakeld.

VEILIGHEIDSFUNCTIES

De machine is voorzien van de volgende veiligheidsfuncties.

NOODKNOP

Deze bevindt zich in een positie (12, Afb. B) die binnen bereik van de bediener ligt. Deze moet worden ingedrukt als alle functies van de machine meteen moeten worden gestopt. De functies kunnen weer ingeschakeld worden door de schakelaar met de klok mee te draaien.

BEVEILIGINGSSCHAKELAAR OPENING MOTORKLEP

Deze wordt ingeschakeld als de motorkap van de machine wordt geopend: alle functies worden uitgeschakeld. Als de machine blijft werken wanneer de motorkap open staat, neem dan onmiddellijk contact op met een bevoegd servicecentrum of uw leverancier.

MICROSCHAKELAAR VAN DE BESTUURDERSSTOEL

Deze bevindt zich in de bestuurdersstoel en zorgt dat het aandrijfsysteem van de machine niet werkt wanneer de bediener niet op de stoel zit.

STORINGEN LOKALISEREN

Probleem	Oplossing
U draait de contactschakelaar in de stand 'I', maar de machine start niet.	Controleer of de stekker (6, Afb. U) goed is aangesloten.
	Controleer of de motorkap (10, Afb. C) gesloten is.
	Controleer of zekering F1 in het kastje (9, Afb. U) intact is.
	Controleer of de optionele acculader (7, Afb. U) is aangesloten op het stroomnet.
U trapt het pedaal in (5, Afb. C), maar de machine beweegt niet.	Controleer of de parkeerrem (6 met 7, Afb. C) uitgeschakeld is.
	Controleer of de schakelaar (19, Afb. U) in de stand 'I' staat.
	Controleer of het gaspedaal (5, Afb. C) niet wordt ingedrukt tijdens het starten met de contactschakelaar (2, Afb. B) of wanneer de bediener op de stoel zit. Activeer het gaspedaal (5, Afb. C) alleen nadat u op de bestuurdersstoel bent gaan zitten en de motor heeft gestart.
De zijborstels werken niet.	Controleer of zekering F6 in het kastje (9, Afb. U) intact is.
De machine werkt alleen in stilstand, maar gaat uit als hij moet bewegen en het rode lampje (3, Afb. B) knippert.	Laad de accu's op. Vervang de accu's als het probleem zich blijft voordoen.
De accu's gaan snel leeg.	Monteer accu's met een grotere capaciteit (minimaal 100 Ah C5).



OPMERKING

Als de machine met een optionele gemonteerde acculader is aangeschaft, werkt de machine niet zonder de acculader op de machine. Als u problemen heeft met de acculader, kunt u het beste contact opnemen met een bevoegd servicecentrum.

Neem voor meer informatie contact op met de servicecentra van Nilfisk-Advance. Zij beschikken over de werkplaatshandleiding.

VERWIJDERING

Als de machine wordt afgedankt, moet hij naar een bevoegd verwijderingsbedrijf worden gebracht.

Voordat de machine wordt afgedankt, moeten de volgende materialen worden verwijderd en vervolgens volgens de geldende milieunormen naar de betreffende afvalverwerkingsbedrijven worden gebracht.

- Accu's
- Polyester stofilter
- Hoofdborstel en zijborstels
- Elektrische en elektronische onderdelen (*)
- Kunststof leidingen en onderdelen

(*) Raadpleeg met name voor het afdanken van elektrische en elektronische onderdelen uw plaatselijke Nilfisk-Advance-kantoor.

