

 **Nilfisk**<sup>®</sup>

 07351-5758060

[kontakt@nilfisk-alto-shop.com](mailto:kontakt@nilfisk-alto-shop.com)



 **Heine**  
Vertriebs-GmbH

**Preisabfrage bzw. Bestellungen der Artikel im Shop unter**

**[www.nilfisk-alto-shop.com](http://www.nilfisk-alto-shop.com)**

**einfach die Artikelnummer in die Suchmaske eingeben**

**(Bitte die Artikelnummer ohne Leerzeichen eingeben)**



ATTIX 350-0H

ATTIX 360-0H

ATTIX 360-2H

ATTIX 550-0H

ATTIX 550-2H

ATTIX 560-2HXC

ATTIX 751-0H

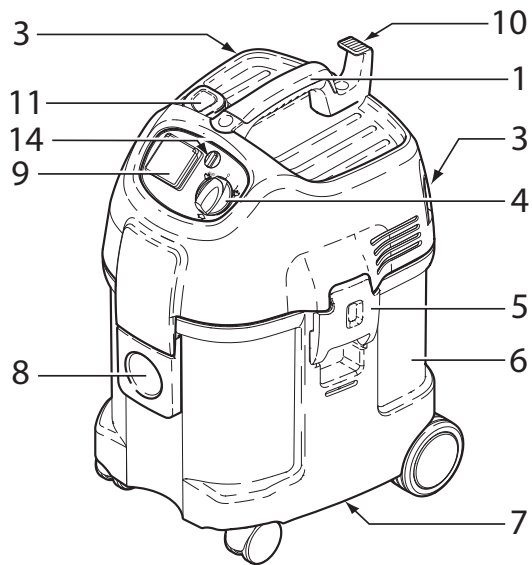


**Nilfisk**  
**ALTO**

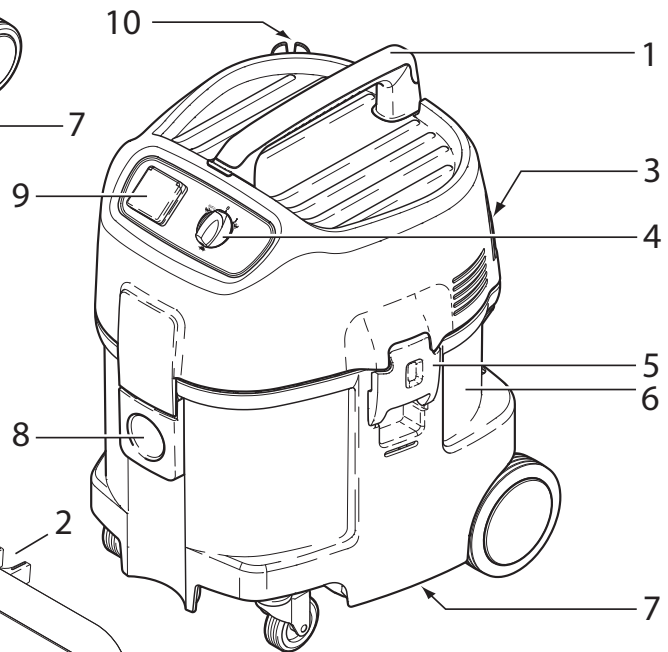
*Why Compromise*

(EN)	Operating Instructions.....	1-16
(DE)	Betriebsanleitung.....	17-32
(FR)	Notice d'utilisation.....	33-48
(NL)	Gebruiksaanwijzing.....	49-64
(IT)	Istruzioni sull'uso.....	65-80
(NO)	Driftsinstruks.....	81-96
(SV)	Bruksanvisning.....	97-112
(DA)	Driftsvejledning.....	113-128
(FI)	Käyttöohje.....	129-144
(SL)	Navodilo za uporabo.....	145-160
(HR)	Uputstvo za rad.....	161-176
(SK)	Prevádzkový návod.....	177-192
(CS)	Provozní návod.....	193-208
(PL)	Instrukcja obsługi.....	209-224
(HU)	Kezelési utasítás.....	225-240
(RU)	Руководство по эксплуатации.....	241-256
(ES)	Instrucciones de manejo.....	257-272
(PT)	Instruções de operação.....	273-288
(EL)	Οδηγίες λειτουργίας.....	289-304
(TR)	Ýpletme kÝlavuzu.....	305-320

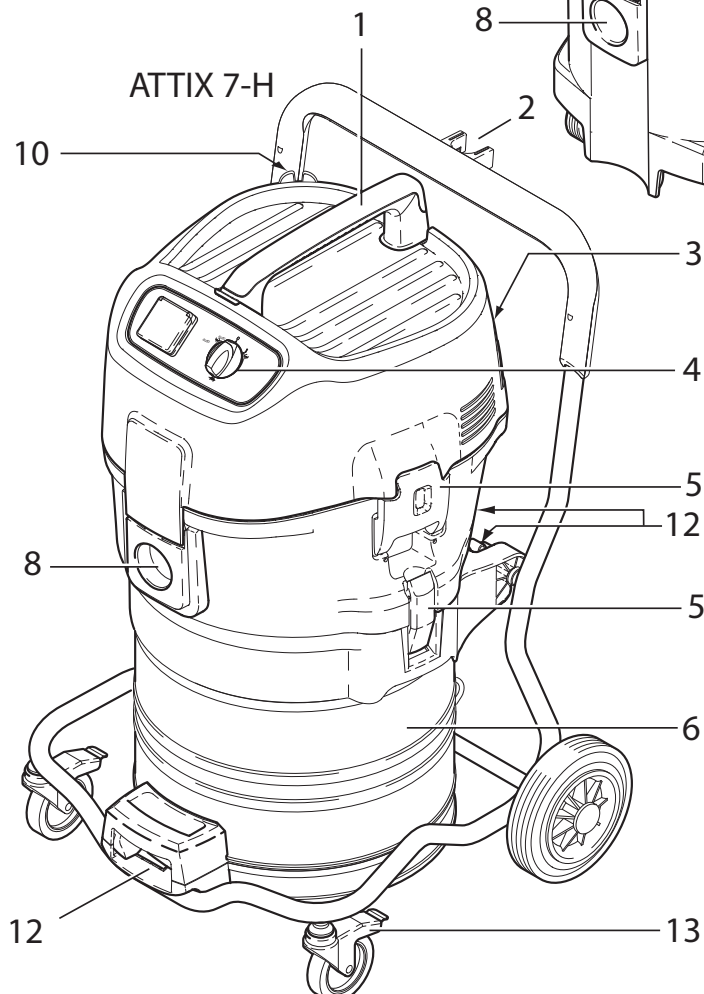
ATTIX 3-H



ATTIX 5-H



ATTIX 7-H



# Inhalt

<b>1 Wichtige Sicherheitshinweise</b>	.....	18
<b>2 Beschreibung</b>	2.1 Verwendungszweck.....	21
	2.2 Bedienelemente .....	21
<b>3 Vor der Inbetriebnahme</b>	3.1 Sauger zusammenbauen .....	22
<b>4 Bedienung / Betrieb</b>	4.1 Anschlüsse .....	22
	4.1.1 Saugschlauch anschließen .....	22
	4.1.2 Elektrischer Anschluss .....	22
	4.1.3 Elektrogerät anschließen <sup>1)</sup> .....	23
	4.2 Sauger einschalten.....	23
	4.2.1 Schalterstellung „I“ .....	23
	4.2.2 Schalterstellung „auto“ <sup>1)</sup> .....	23
	4.2.3 Saugkraftregulierung <sup>1)</sup> .....	23
	4.3 Volumenstrom-Überwachung prüfen.....	23
	4.4 Akustisches Warnsignal .....	24
	4.5 Filterelement abreinigen (nur ATTIX 360-0H/360-2H).....	24
	4.6 Filterelement abreinigen (nur ATTIX 560-2HXC).....	24
<b>5 Anwendungsgebiete und Arbeitsmethoden</b>	5.1 Arbeitstechniken.....	25
	5.1.1 Trockene Stoffe saugen .....	25
	5.1.2 Flüssigkeiten saugen.....	25
<b>6 Nach der Arbeit</b>	6.1 Sauger ausschalten und aufbewahren.....	26
<b>7 Wartung</b>	7.1 Wartungsplan .....	26
	7.2 Wartungsarbeiten .....	27
	7.2.1 Entsorgungssack wechseln.....	27
	7.2.2 Sicherheits-Filtersack wechseln .....	27
	7.2.3 Filterelement „H“ wechseln (ATTIX 350-0H/360-0H/550-0H/360-2H/550-2H/751-0H) ..	28
	7.2.4 Filterelement „H“ wechseln (ATTIX 560-2HXC) .....	28
	7.2.5 Schmutzbehälter entleeren (ATTIX 3/5).....	29
	7.2.6 Schmutzbehälter entleeren (ATTIX 7) .....	29
<b>8 Behebung von Störungen</b>	.....	30
<b>9 Sonstiges</b>	9.1 Gerät der Wiederverwertung zuführen .....	31
	9.2 Garantie.....	31
	9.3 Prüfungen und Zulassungen .....	31
	9.4 Technische Daten.....	32
	9.5 Zubehör .....	32
	9.6 EG-Konformitätserklärung.....	32

<sup>1)</sup> Sonderzubehör / Modellvarianten



# 1 Wichtige Sicherheitshinweise

## Kennzeichnung von Hinweisen



Bevor Sie das Gerät in Betrieb nehmen lesen Sie unbedingt die Betriebsanleitung durch und bewahren Sie diese griffbereit auf.



Dieses Symbol kennzeichnet Sicherheitshinweise, deren Nichtbeachtung Gefahren für das Gerät und dessen Funktion hervorrufen kann.



Dieses Symbol kennzeichnet Sicherheitshinweise, deren Nichtbeachtung Gefährdungen für Personen hervorrufen kann.



Dieses Symbol kennzeichnet Ratschläge oder Hinweise, die das Arbeiten erleichtern und für einen sicheren Betrieb sorgen.

## Zu Ihrer eigenen Sicherheit

Das Gerät darf nur von Personen benutzt werden, die in der Handhabung unterwiesen und ausdrücklich mit der Bedienung beauftragt sind.

Trotz der einfachen Handhabung ist das Gerät nicht für Kinderhände geeignet.

Das Betreiben des Gerätes unterliegt den geltenden nati-

onalen Bestimmungen. Neben der Betriebsanleitung und den im Verwenderland geltenden verbindlichen Regelungen zur Unfallverhütung sind auch die anerkannten fachtechnischen Regeln für sicherheits- und fachgerechtes Arbeiten zu beachten.

Jede sicherheitsbedenkliche Arbeitsweise ist zu unterlassen.

## Verwendungszweck und bestimmungsgemäßer Gebrauch

Die in dieser Betriebsanleitung beschriebenen Geräte sind geeignet

- für den gewerblichen Gebrauch, z.B. in Hotels, Schulen, Krankenhäusern, Fabriken, Läden, Büros und Vermietergeschäften
- zur Abscheidung von jeglichem Staub mit allen Expositions-Grenzwerten, einschließlich krebserregenden und krankheitserregenden Stäuben (Staubklasse H)

Die Geräte ATTIX 350-0H, 360-0H, 550-0H und 751-0H sind darüberhinaus für die Asbestsanierung zugelassen.

Den staubfreien Transport des Gerätes und der kontaminierten Teile (Schlauch, Handrohr, Düsen etc.) mittels verschließbarem Kunststoff sack sicherstellen. Nach dem Einsatz im abgeschotteten Bereich im Sinne der TRGS 519 darf der Asbestsauger nicht mehr im sog. Weißbereich eingesetzt werden. Ausnahmen sind nur zulässig, wenn der Asbestsauger zuvor von einem Sachkundigen gemäß TRGS 519 Nr. 2.7 vollständig (d.h. nicht nur die Außenhülle, sondern auch z.B. der Kühlluft Raum, Einbauräume für elektrische Betriebsmittel, die Betriebsmittel selbst etc.)



dekontaminiert worden ist. Dies ist vom Sachkundigen schriftlich festzuhalten und abzuzeichnen.

Fest eingebaute Filter dürfen nur in geeigneten Bereichen (z.B. so genannten Dekontaminations-Stationen) von einem Sachkundigen ausgetauscht werden.

Folgende Materialien dürfen nicht gesaugt werden:

- heiße Materialien (glimmende Zigaretten, heiße Asche usw.)
- brennbare, explosive, aggressive Flüssigkeiten (z.B. Benzin, Lösungsmittel, Säuren, Laugen usw.)
- brennbare, explosive Stäube (z.B. Magnesium-, Alumini-

umstaub usw.)

Bei Entstaubern muss eine ausreichende Luftwechselrate im Raum vorhanden sein, wenn die Abluft des Gerätes in den Raum zurückgeht (beachten Sie hierzu die für Sie gültigen nationalen Bestimmungen).

Das Bedienpersonal des Gerätes ist vor der Arbeit zu informieren über

- die Handhabung des Gerätes
- vom aufzusaugenden Material ausgehende Gefahren
- die sichere Beseitigung des aufgesaugten Materials

### **Bestimmungen zur Asbestsanierung in der Bundesrepublik Deutschland**

Das Gerät darf entsprechend der TRGS 519 nur eingesetzt werden für Asbestsanierungs- und Instandsetzungsarbeiten an Bauteilen und Einrichtungen sowie Maschinen und Geräten in geschlossenen Räumen, wenn diese Arbeiten nur geringen Umfangs bzw. geringer Exposition sind

- Nebenarbeiten nach TRGS 519, Nr. 2.4
- Ausräumen von asbestbela-

steten Räumen

- Einrichten von Baustellen, soweit dabei eine Freisetzung von Asbestfasern nicht ausgeschlossen werden kann
- Reinigen asbeststaubbelasteter Räume und Gegenstände

### **Vorsichtsmaßnahmen und Sicherheitsbestimmungen beim Gebrauch**

#### **Vor der Inbetriebnahme**

Netzanschlussleitung regelmäßig auf Beschädigungen wie z.B. Rissbildung oder Alterung prüfen.

Wenn die Netzanschlussleitung beschädigt ist, muss diese vor dem weiteren Gebrauch des Gerätes durch den Nilfisk-Alto-Service oder eine Elektrofachkraft ersetzt werden, um Gefährdungen zu vermeiden.

Die Netzanschlussleitung nur durch den in der Betriebsanleitung festgelegten Typ ersetzen.

Netzanschlussleitung nicht beschädigen (z. B. durch Überfahren, Zerren, Quetschen).  
Netzanschlussleitung nur direkt

am Stecker aus der Steckdose ziehen (nicht durch Zerren an der Anschlussleitung).

Gerät auf vorschriftsmäßigen Zustand überprüfen. Stecker und Kupplungen von Netzanschlussleitungen müssen mindestens spritzwassergeschützt sein.

Nie mit beschädigtem Filterelement saugen.

#### **Flüssigkeiten saugen**

Bei Schaumentwicklung oder Flüssigkeitsaustritt sofort die Arbeit beenden und den Schmutzbehälter entleeren.

Den eingebauten Schwimmer (ATTIX 350-0H/360-

<sup>1)</sup> Sonderzubehör / Modellvarianten



0H/360-2H/550-0H/550-2H/751-0H) bzw. Füllstands-schlauch (ATTIX 560-2HXC) zur Wasserstansbegrenzung regel-mäßig reinigen und auf Beschä-digung prüfen.

Hinweise zum Umgang mit Flüssigkeiten und (gesundheits-gefährlichem) Staub finden Sie in Kapitel 5.

### Elektrik

Überprüfen Sie die Nennspan-nung des Gerätes, bevor Sie es ans Netz anschließen. Überzeugen Sie sich davon, dass die auf dem Typenschild angegebene Spannung mit der örtlichen Netzspannung übereinstimmt.

Bei Verwendung einer Verlän-gerungsleitung darf nur die vom Hersteller angegebene oder eine höherwertige Ausführung verwendet werden - siehe Ab-schnitt 9.4 „Technische Daten“.

Es wird empfohlen, dass das

Gerät über einen Fehlerstrom-schutzschalter angeschlossen wird. Dieser unterbricht die Stromversorgung wenn der Ab-leitstrom gegen Erde 30 mA für 30 ms überschreitet oder er ent-hält einen Erdungsprüfstrom-kreis.

Bei Verwendung einer Verlän-gerungsleitung auf die Mindest-querschnitte der Leitung ach-ten:

Kabellänge m	Querschnitt	
	<16 A	<25 A
bis 20 m	ø1.5mm <sup>2</sup>	ø2.5mm <sup>2</sup>
20 bis 50 m	ø2.5mm <sup>2</sup>	ø4.0mm <sup>2</sup>

Die Anordnung der stromführen-den Teile (Steckdosen, Stecker und Kupplungen) und die Verle-gung der Verlängerungsleitung so wählen, dass die Schutzklas-se erhalten bleibt.

Das Saugeroberteil niemals mit Wasser abspritzen: Gefahr für Personen, Kurzschlussgefahr.

Die letzte Ausgabe der IEC-Bestimmungen ist zu beachten.

### ACHTUNG!

Bei an der Gerätesteckdose angeschlossen Geräten sind deren Betriebsanleitung und die darin enthaltenen Sicherheits-hinweise zu beachten.

### Gerätesteckdose

Die Steckdose am Gerät nur für die in der Betriebsanleitung fest-gelegten Zwecke verwenden.

Vor dem Einstecken eines Ge-rätes in die Gerätesteckdose:

1. Sauger abschalten
2. Anzuschließendes Gerät ab-schalten

### Wartung, Reinigung und Reparatur

Nur Wartungsarbeiten ausfüh-ren, die in der Betriebsanleitung beschrieben sind.

Vor dem Reinigen und Warten des Gerätes ist grundsätzlich der Netzstecker zu ziehen.

Zur Wartung und Reinigung muss das Gerät so behandelt werden, dass keine Gefahr für das Wartungspersonal und an-dere Personen entsteht.

Im Wartungsbereich  
 – gefilterte Zwangsentlüftung anwenden

- Schutzkleidung tragen
- den Wartungsbereich so reinigen, dass keine gefähr-lichen Stoffe in die Umge-bung gelangen

Bevor das Gerät aus dem mit gefährlichen Stoffen belasteten Gebiet entfernt wird

- das Äußere des Gerätes ab-saugen, sauber abwischen oder das Gerät dicht verpa-cken
- dabei die Verteilung abgelag-erten gefährlichen Staubes vermeiden



Bei Wartungs- und Reparaturarbeiten müssen alle verunreinigten Teile, die nicht zufriedenstellend gereinigt werden konnten

- in undurchlässigen Beuteln verpackt
- in Übereinstimmung mit den für die Beseitigung gültigen Vorschriften entsorgt werden

Es ist mindestens jährlich vom Nilfisk-Alto-Service oder einer ausgebildeten Person eine staubtechnische Überprüfung durchzuführen, z. B. auf Beschädigung des Filters, Luftdichtigkeit des Gerätes und Funktion der Kontrolleinrichtungen.

## Zubehör und Ersatzteile

Nur die mit dem Gerät gelieferten oder in der Betriebsanleitung festgelegten Bürsten verwenden. Die Verwendung anderer Bürsten kann die Sicherheit beeinträchtigen.

Nur Nilfisk-Alto-Original-Zubehör- und Ersatzteile verwenden (siehe Kapitel 9.5). Die Verwendung anderer Teile kann die Sicherheit beeinträchtigen.

# 2 Beschreibung

## 2.1 Verwendungszweck

Die Sauger ATTIX 360-2H/550-2H/560-2HXC sind geeignet für das Auf-/Absaugen von trockenen, nicht brennbaren Stäuben, nicht brennbaren Flüssigkeiten, Holzstäuben und gesundheitsgefährlichen Stäuben mit MAK-Werten, krebserzeugenden Stäuben und Stäuben mit Krankheitserregern (Staubklasse H).

Die Sauger ATTIX 350-0H, 360-0H, 550-0H und 751-0H sind darüberhinaus für die Asbestsanierung zugelassen (TRGS 519).

Zum Aufsaugen von Stäuben mit MAK-Werten Sicherheits-Filterbeutel benutzen.

Zum Aufsaugen von ungefährlichen Stäuben Entsorgungssack benutzen. Best.-Nr. siehe 9.5 Zubehör.

## 2.2 Bedienelemente

Abbildung siehe Ausklappseite vorne in dieser Betriebsanleitung.

- 1 Handgriff
- 2 Saugrohrhalter
- 3 Zubehörhalterung
- 4 Geräteschalter mit Saugkraftregulierung<sup>1)</sup>
- 5 Verschlussklammer
- 6 Schmutzbehälter

- 7 Griffmulde zur Behälterentleerung<sup>1)</sup>
- 8 Einlassfitting
- 9 Gerätesteckdose<sup>1)</sup>
- 10 Kabelhaken
- 11 Betätigungsknopf für Filterabreinigung<sup>1)</sup>
- 12 Behälter-Arretierungen
- 13 Lenkrolle mit Bremse
- 14 Schlauchdurchmesser-Einstellung

<sup>1)</sup> Sonderzubehör / Modellvarianten



## DE 3 Vor der Inbetriebnahme

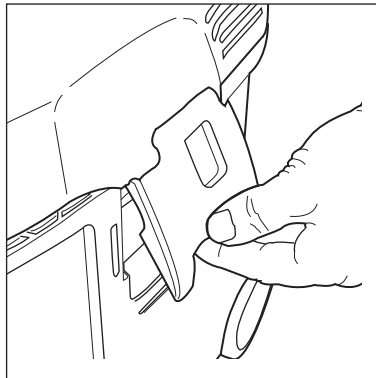
### 3.1 Sauger zusammenbauen

#### ACHTUNG!

Einige Zubehörteile werden im Behälter liegend geliefert und müssen vor der ersten Inbetriebnahme entnommen werden.

Dazu muss das Saugerteil abgenommen werden.

Der Netzstecker darf noch nicht in eine Steckdose gesteckt sein.



1. Verschlussklammern öffnen und Saugerteil abnehmen.
2. Zubehörteile aus dem Schmutzbehälter und der Verpackung entnehmen.
3. Zum Aufsaugen von Stäuben mit MAK-Werten:  
Sicherheits-Filtersack nach Anleitung (Anleitung beiliegend) in den Behälter einlegen.  
Zum Aufsaugen von ungefährlichen Stäuben:  
Entsorgungssack (Anleitung beiliegend) in den Behälter einlegen.  
**WICHTIG!** Filtersackmuffe kräftig auf Einlassfitting aufdrücken.
4. Saugerteil aufsetzen und Verschlussklammern schließen.  
**HINWEIS!** Auf richtigen Sitz der Verschlussklammern achten.

## 4 Bedienung / Betrieb

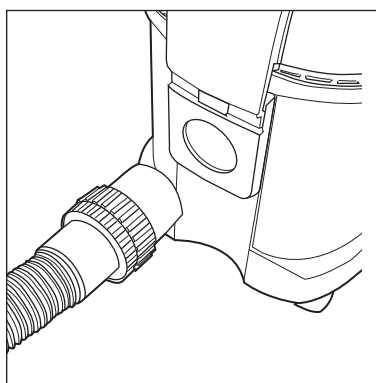
### 4.1 Anschlüsse

#### 4.1.1 Saugschlauch anschließen

#### ACHTUNG!

Zum Aufsaugen von asbesthaltigen Materialien:

Nur die Sauger ATTIX 350-0H/360-0H, 550-0H und 751-0H mit Saugschlauch-Durchmesser 36 mm verwenden.



1. Saugschlauch anschließen.

ATTIX 360-2H/550-2H/560-2HXC:  
Zum Aufsaugen von trockenen, nicht brennbaren Stäuben mit MAK-Werten muss der Saugschlauchdurchmesser mit der Stellung des Geräteschalters abgestimmt werden.

#### 4.1.2 Elektrischer Anschluss

Die auf dem Typenschild angegebene Betriebsspannung muss mit der Spannung des Leitungsnetzes übereinstimmen.

1. **Darauf achten, dass der Sauger ausgeschaltet ist.**
2. Stecker der Anschlussleitung in eine vorschriftsmäßig installierte Schutzkontaktsteckdose stecken.



#### 4.1.3 Elektrogerät anschließen<sup>1)</sup>

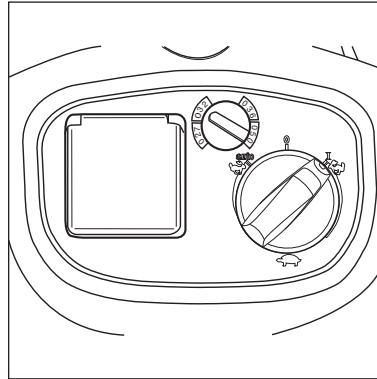
Bestimmungsgemäß dürfen nur staubtechnisch geprüfte Staubrezeuger angeschlossen werden. Maximale Leistungsaufnahme des anzuschließenden Elektrogerätes: siehe Abschnitt 9.4 „Technische Daten“.

1. **Darauf achten, dass das Elektrogerät ausgeschaltet ist.**
2. Elektrogerät an der Gerätesteckdose am Bedienfeld anschließen.

#### 4.2 Sauger einschalten 4.2.1 Schalterstellung „I“

Schlauchdurchmesser und Saugschlauchdurchmessereinstellung müssen übereinstimmen:

Schlauch ∅	Schlauchdurchmesser-Einstellung
∅27	∅27
∅32	∅32
∅36	∅36
∅50	∅50

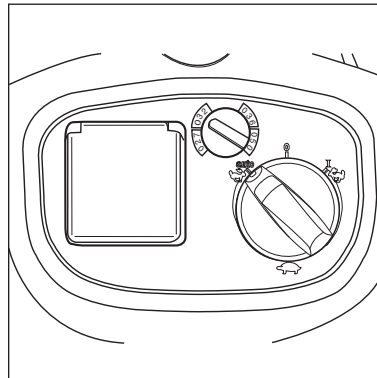


1. Geräteschalter in Stellung „I“ bringen.  
Der Saugmotor läuft an.

#### 4.2.2 Schalterstellung „auto“<sup>(1)</sup>

Schlauchdurchmesser und Saugschlauchdurchmessereinstellung müssen übereinstimmen:

Schlauch ∅	Schlauchdurchmesser-Einstellung
∅27	∅27
∅32	∅32
∅36	∅36
∅50	∅50



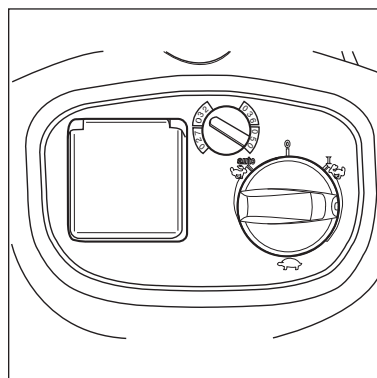
Vor dem Drehen auf Schalterstellung „auto“ darauf achten, dass das angeschlossene Elektrogerät abgeschaltet ist.

1. Geräteschalter in Stellung „auto“ bringen. Der Saugmotor startet beim Einschalten des angeschlossenen Elektrogerätes.
2. Nach dem Ausschalten des Elektrogerätes läuft der Sauger noch einen kurzen Moment nach, damit der im Saugschlauch befindliche Staub in den Sicherheits-Filtersack befördert wird.

#### **ACHTUNG! Zum Aufsaugen von Asbest oder asbesthaltigem Sauggut:**

1. Nur ATTIX 350-0H/360-0H/550-0H/751-0H verwenden.
2. Saugschlauch ∅ 36 mm verwenden.
3. Schalterstellung „I“ verwenden.

#### 4.2.3 Saugkraftregulierung<sup>1)</sup>



An der Saugkraftregulierung kann die Drehzahl und damit die Saugleistung variiert werden. Dies ermöglicht eine präzise Anpassung der Saugleistung an unterschiedliche Saugaufgaben.

#### 4.3 Volumenstrom-Überwachung prüfen

Vor dem Auf-/Absaugen von Stäuben mit MAK-Werten:

1. Prüfen, ob alle Filter vorhanden und richtig eingesetzt sind.

2. Bei laufendem Motor Saugschlauch zuhalten, nach ca. 1 Sekunde ertönt ein akustisches Warnsignal.

<sup>1)</sup> Sonderzubehör / Modellvarianten



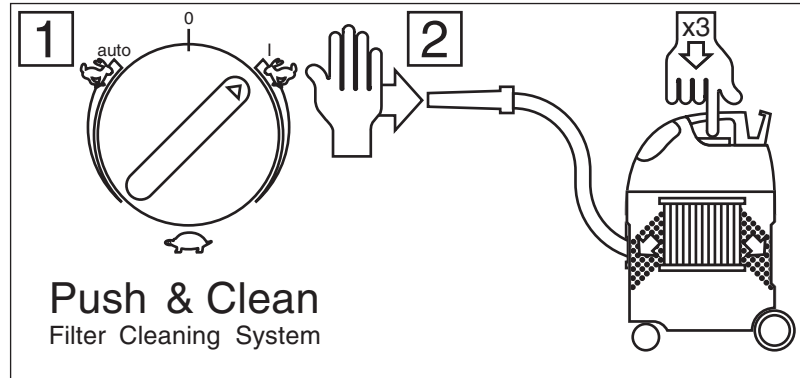
#### 4.4 Akustisches Warnsignal

Fällt die Luftgeschwindigkeit im Saugschlauch unter 20 m/s, ertönt aus Sicherheitsgründen ein akustisches Warnsignal, siehe Abschnitt „Behebung von Störungen“.

#### 4.5 Filterelement abreinigen (nur ATTIX 360-0H/360-2H)



Ertönt nach mehrmaliger Abreinigung das akustische Warnsignal erneut, muss das Filterelement erneuert werden (siehe Abschnitt 7.2.3).



Nur nach dem Aufsaugen ungefährlicher Stäube mit Entsorgungssack.

Wenn die Saugleistung nachlässt:

1. Saugkraftregulierung auf maximale Saugleistung einstellen.
2. Mit der Handfläche Düsen- oder Saugschlauchöffnung verschließen.

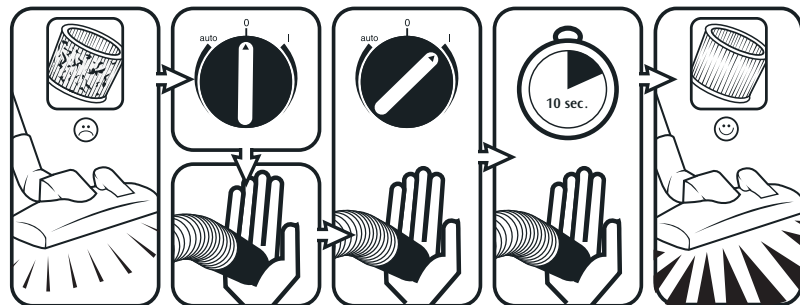
3. Betätigungsknopf für die Filterabreinigung drei mal drücken. Die Lamellen des Filterelements werden durch den dabei entstehenden Luftstrom von abgelagertem Staub gereinigt.

#### 4.6 Filterelement abreinigen (nur ATTIX 560-2HXC)

Um eine gleichbleibend hohe Saugleistung zu gewährleisten wird das Filterelement während des Betriebs automatisch abgereinigt. Bei extrem starker Verschmutzung des Filterelements empfehlen wir eine Vollabreinigung:



Ertönt nach mehrmaliger Vollabreinigung das akustische Warnsignal erneut, muss das Filterelement erneuert werden (siehe Abschnitt 7.2.4).



Nur nach dem Aufsaugen ungefährlicher Stäube mit Entsorgungssack.

1. Sauger ausschalten.
2. Düsen- oder Saugschlauchöffnung mit der flachen Hand verschließen.

3. Geräteschalter in Stellung „I“ bringen und Sauger für ca. 10 Sekunden bei verschlossener Saugschlauchöffnung laufen lassen.

# 5 Anwendungsgebiete und Arbeitsmethoden

## 5.1 Arbeitstechniken

Ergänzendes Zubehör, Saugdüsen und Saugschläuche können, wenn sie korrekt eingesetzt werden, die Reinigungswirkung verstärken und den Reinigungsaufwand verringern.

Wirkungsvolle Reinigung wird erreicht durch Beachtung einiger weniger Richtlinien, kombiniert mit Ihren eigenen Erfahrungen in speziellen Bereichen.

Hier finden Sie einige grundsätzliche Hinweise.

### 5.1.1 Trockene Stoffe saugen

**VORSICHT!**  
**Brennbare Stoffe dürfen nicht aufgesaugt werden.**

Zum Aufsaugen von trockenen, nicht brennbaren Stäuben mit MAK-Werten muss der Saugschlauchdurchmesser mit der Stellung des Geräteschalters abgestimmt werden.

Vor dem Aufsaugen trockener Stoffe mit MAK-Werten muss immer ein Sicherheits-Filtersack im Behälter eingelegt sein. Bestell-Nr. siehe Abschnitt 9.5 „Zubehör“.

Zum Aufsaugen ungefährlicher Stäube empfehlen wir

die Verwendung eines Entsorgungssackes. Bestell-Nr. siehe Abschnitt 9.5 „Zubehör“. Das aufgesaugte Material ist dann einfach und hygienisch zu entsorgen.

Nach dem Aufsaugen von Flüssigkeiten ist das Filterelement feucht. Ein feuchtes Filterelement setzt sich schneller zu, wenn trockene Stoffe aufgesaugt werden. Aus diesem Grund sollte das Filterelement vor dem Trockensaugen ausgewaschen und getrocknet oder durch ein trockenes ersetzt werden.

### 5.1.2 Flüssigkeiten saugen

**VORSICHT!**  
**Brennbare Flüssigkeiten dürfen nicht aufgesaugt werden.**

Vor dem Aufsaugen von Flüssigkeiten muss grundsätzlich der Filtersack/Entsorgungssack entfernt und die Funktion des Schwimmers (ATTIX 350-0H/360-0H/360-2H/550-0H/550-2H/751-0H) bzw. der Wasserstandsbegrenzung (ATTIX 560-2HXC) überprüft werden (siehe Abschnitt 7.2.3 bzw. 7.2.4 „Filterelement wechseln“).

Die Verwendung eines separaten Filterelements oder Filtersiebes wird empfohlen.

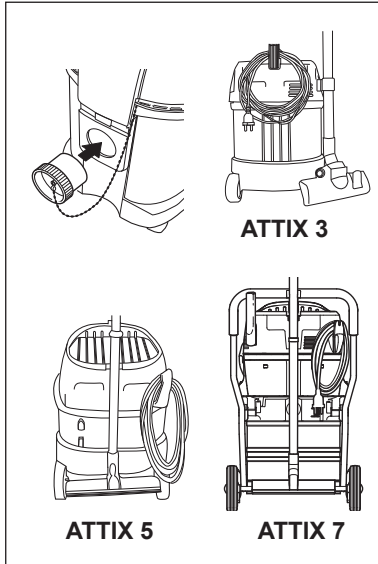
Bei Schaumentwicklung Arbeit sofort beenden und Behälter entleeren.

Zur Reduzierung der Schaumentwicklung Schaumkiller Nilfisk-Alto Foam Stop benutzen (Best.-Nr. siehe Abschnitt 9.5 „Zubehör“).

<sup>1)</sup> Sonderzubehör / Modellvarianten

## DE 6 Nach der Arbeit

### 6.1 Sauger ausschalten und aufbewahren



**Einsatz bei Asbestsanierungsarbeiten** (TRGS 519 – nur in der Bundesrepublik Deutschland gültig): Den staubfreien Transport des Gerätes und der kontaminierten Teile (Schlauch, Handrohr, Düsen etc.) mittels verschließbarem Kunststoff sack sicherstellen. Nach dem Einsatz im abgeschotteten Bereich im Sinne der TRGS 519 darf der Asbestsauger nicht mehr im sog. Weißbereich eingesetzt werden. Ausnahmen sind nur zulässig, wenn der Asbestsauger zuvor von einem Sachkundigen gemäß TRGS 519 Nr. 2.7 vollständig (d.h. nicht nur die Außenhülle, sondern auch z.B. der Kühlluft Raum, Einbauräume für elektrische Betriebsmittel, die Betriebsmittel selbst etc.) dekontaminiert worden ist. Dies ist vom Sachkundigen schriftlich

- festzuhalten und abzuzeichnen.
1. Nach dem Aufsaugen gesundheitsgefährlicher Stäube muss der Sauger außen abgesaugt werden.
  2. Gerät ausschalten und Netzstecker aus der Steckdose ziehen.
  3. Saugschlauch vom Gerät trennen und Einlassfitting (1) mit Stopfen (2) verschließen.
  4. Anschlussleitung aufrollen und am Handgriff einhängen.
  5. Behälter entleeren, Sauger reinigen.
  6. Nach dem Aufsaugen von Flüssigkeiten: Saugeroberteil getrennt abstellen, damit das Filterelement trocknen kann.
  7. Den Sauger in einem trockenen Raum abstellen, geschützt gegen unbefugte Benutzung.

## 7 Wartung

### 7.1 Wartungsplan

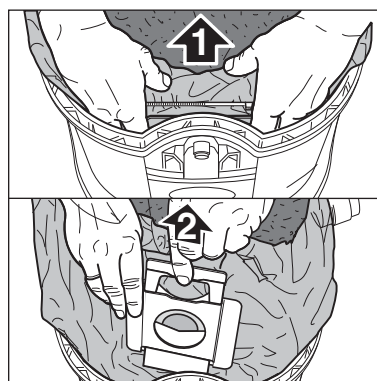
		nach der Arbeit	bei Bedarf
7.2.1	Entsorgungssack wechseln		●
7.2.2	Sicherheits-Filtersack wechseln		●
7.2.3	Filterelement „H“ wechseln		●
7.2.4	Filterelement „H“ wechseln (ATTIX 560-2HXC)		●
7.2.5	Schmutzbehälter entleeren (ATTIX 3/5)	●	
7.2.6	Schmutzbehälter entleeren (ATTIX 7)	●	

### 7.2 Wartungsarbeiten

#### 7.2.1 Entsorgungssack wechseln

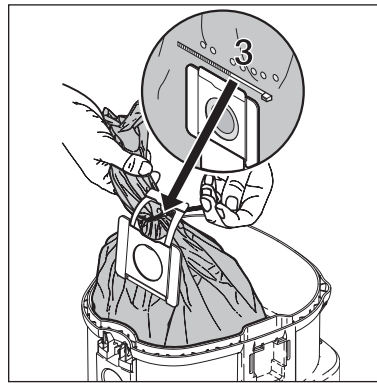


Nur nach dem Aufsaugen ungefährlicher Stäube.



**ATTIX 350-0H / 360-0H / 360-2H / 550-0H / 550-2H / 560-2HXC:**

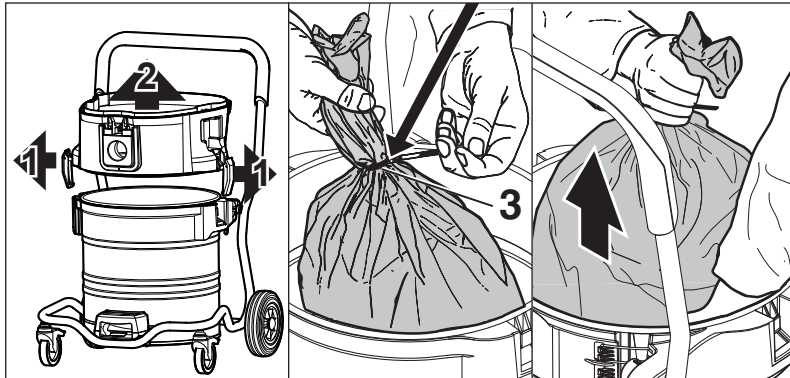
1. Verschlussklammern öffnen und Saugeroberteil vom Schmutzbehälter abnehmen.
2. Entsorgungssackmuffe (1) vorsichtig vom Einlassfitting abziehen.
3. Entsorgungssackmuffe mit Schieber (2) verschließen.



4. Entsorgungssack mit Kabelbinder (3) verschließen.
5. Sauggut gemäß den gesetzlichen Bestimmungen entsorgen.
6. Neuen Entsorgungssack nach beiliegender Anleitung in den gereinigten Behälter einlegen.

**WICHTIG!**

Entsorgungssackmuffe kräftig auf Einlassfitting aufdrücken.



**ATTIX 751-0H:**

1. Saugerteil vom Schmutzbehälter abnehmen.
2. Verschlussklammern (1) lösen und Zwischenring (2) vom Behälter abnehmen.
3. Entsorgungssack mit Kabelbinder (3) verschließen.
4. Sauggut gemäß den gesetzlichen Bestimmungen entsorgen.
5. Neuen Entsorgungssack nach beiliegender Anleitung in den gereinigten Behälter einlegen.

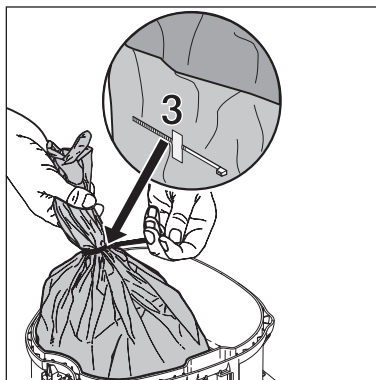
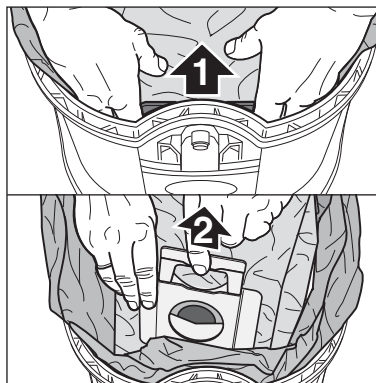
**7.2.2 Sicherheits-Filtersack wechseln**



Bei den folgenden Arbeiten darauf achten, dass nicht unnötig Staub aufgewirbelt wird. P2-Atemschutzmaske tragen.

**ACHTUNG!**

Bei Asbestsanierung zusätzlich Einwegkleidung tragen.



1. Filterelement abreinigen (siehe 4.5 bzw. 4.6).
2. Gerät abschalten und ca. 5 Minuten abwarten, damit sich im Behälter schwebender Staub absetzen kann.
3. Verschlussklammern öffnen und Saugerteil vom Schmutzbehälter abnehmen.
4. Filtersackmuffe (1) vom Einlassfitting abziehen.
5. Filtersackmuffe (2) mit Schieber verschließen.
6. Kunststoffhülle vom Behälterrand abnehmen und mit Kabelbinder (3) verschließen.
7. Sicherheits-Filtersack aus dem Behälter entnehmen und gemäß den gesetzlichen Bestimmungen entsorgen.
8. Neuen Sicherheits-Filtersack nach Anleitung (in der Filtersackverpackung) in den Behälter einlegen.

**WICHTIG!**

Filtersackmuffe bis zum Anschlag auf Einlassfitting aufdrücken.

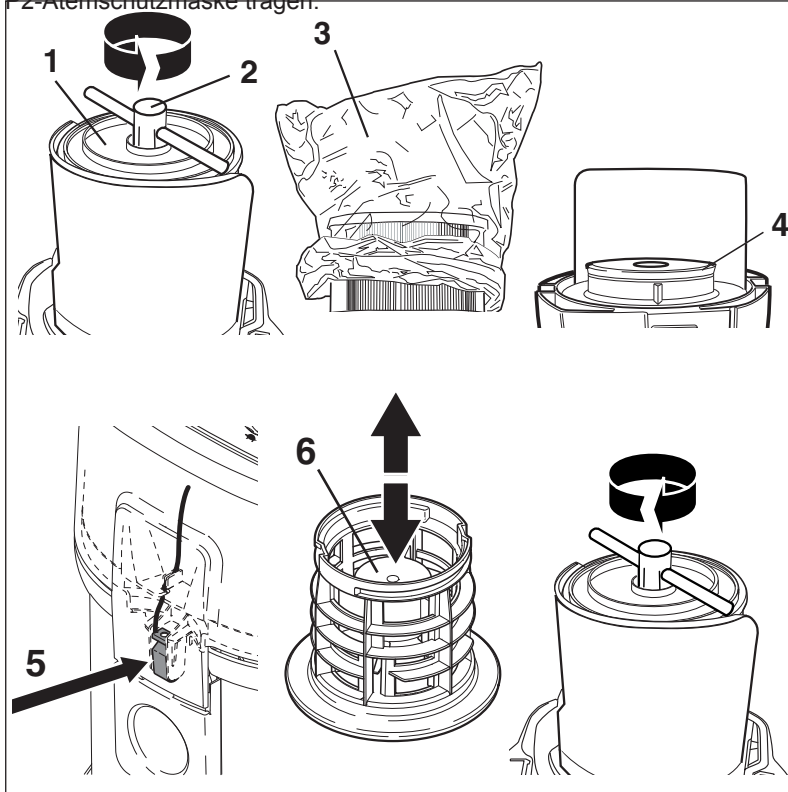
<sup>1)</sup> Sonderzubehör / Modellvarianten

DE

### 7.2.3 Filterelement „H“ wechseln (ATTIX 350-0H/360-0H/550- 0H/360-2H/550-2H/751- 0H)



Bei den folgenden Arbeiten darauf achten, dass nicht unnötig Staub aufgewirbelt wird. P2-Atenschutzmaske tragen.



#### ACHTUNG!

Bei Asbestsanierung zusätzlich Einwegkleidung tragen.

Nie ohne Filter saugen!

1. Filterelement abreinigen (siehe 4.5).
2. Gerät abschalten und ca. 5 Minuten abwarten, da-

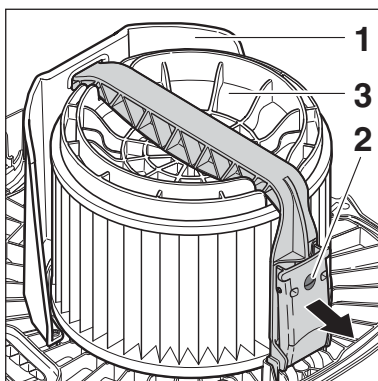
mit sich im Behälter schwebender Staub absetzen kann.

3. Verschlussklammern öffnen, Saugeroberteil vom Schmutzbehälter abnehmen. Saugeroberteil mit dem Filterelement nach oben ablegen.
4. Filterstützkorb (1) mit beigelegtem Werkzeug (2) durch Drehen gegen den Uhrzeigersinn lösen und abnehmen.
5. Filterschutzbeutel (3) über das Filterelement stülpen.
6. Filterelement vorsichtig abziehen und Filterschutzbeutel mit einem Knoten verschließen.
7. Filterdichtung (4) reinigen, auf Beschädigung prüfen, wenn notwendig ersetzen.
8. Antistatik-Klammer (5) auf Beschädigung prüfen, wenn notwendig durch Nilfisk-Alto-Service ersetzen lassen.
9. Neues Filterelement aufsetzen.
10. Funktion des Schwimmers (6) überprüfen:  
 Beim Wenden des Filterstützkorb muss sich der inliegende Schwimmer leichtgängig hin- und herbewegen lassen.
11. Filterstützkorb aufschieben und mit beigelegtem Werkzeug durch Drehen im Uhrzeigersinn verriegeln.
12. Gebrauchtes Filterelement gemäß den gesetzlichen Bestimmungen entsorgen.

### 7.2.4 Filterelement „H“ wechseln (ATTIX 560-2HXC)



Bei den folgenden Arbeiten darauf achten, dass nicht unnötig Staub aufgewirbelt wird.

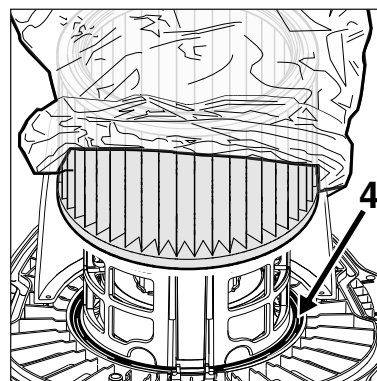


P2-Atenschutzmaske tragen.

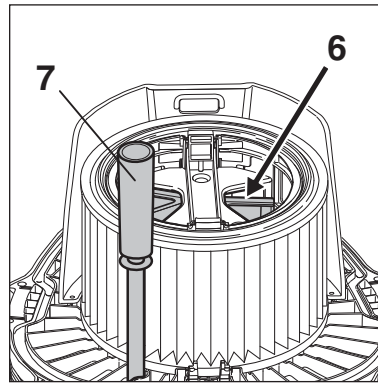
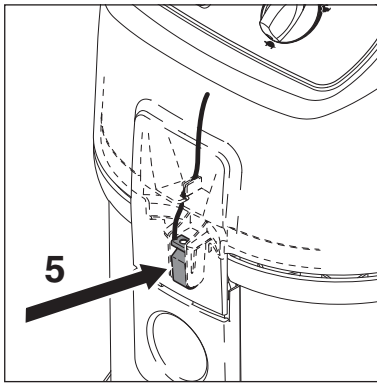
#### ACHTUNG!

Bei Asbestsanierung zusätzlich Einwegkleidung tragen.

Nie ohne Filter saugen!



1. Saugeroberteil vom Schmutzbehälter abnehmen und mit dem Filterelement nach oben ablegen, dabei Saugeroberteil nicht auf den Abweiser (1) stellen und das Filterelement nicht beschädigen.
2. Schraube (2) lösen, Bügelgriff öffnen und Bügel abnehmen.
3. Filterspannscheibe (3) abnehmen.
4. Filterschutzbeutel über das Filterelement stülpen.
5. Filterelement vorsichtig abnehmen und Filterschutzbeutel mit einem Knoten verschließen.
6. Filterdichtung (4) reinigen, auf Beschädigung prüfen, wenn notwendig ersetzen.
7. Antistatik-Klammer (5) auf Beschädigung prüfen, wenn notwendig durch Nilfisk-Alto-Service ersetzen lassen.
8. Funktion der Steuerklappe(6) der



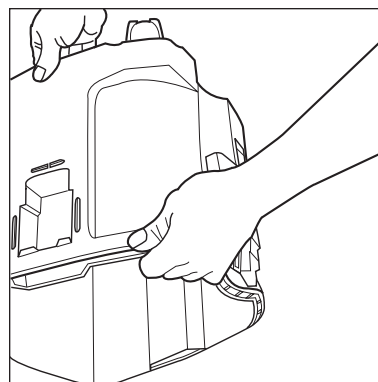
Filterabreinigung prüfen: Die Steuerklappe muss sich leichtgängig hin- und herbewegen.

9. Füllstandsschlauch (7) reinigen.
10. Neues Filterelement aufsetzen.
11. Filterspannscheibe aufsetzen. Auf korrekte Lage achten.
12. Bügel aufsetzen und Bügelgriff verschließen.
13. Gebrauchtes Filterelement gemäß den gesetzlichen Bestimmungen entsorgen.

### 7.2.5 Schmutzbehälter entleeren (ATTIX 3/5)



Nur nach dem Aufsaugen ungefährlicher Stäube ohne Filtersack.



1. Saugerteil vom Schmutzbehälter abnehmen.
2. Mit einer Hand in den Griff an der Unterseite des Schmutzbehälters fassen und das Sauggut auskippen.
3. Sauggut gemäß den gesetzlichen Bestimmungen entsorgen.
4. Behälterrand reinigen bevor das Saugerteil aufgesetzt wird.

Bevor der Saugschlauch wieder eingesteckt wird:

5. Einlassfitting und Schlauchmuffe reinigen

### 7.2.6 Schmutzbehälter entleeren (ATTIX 7)

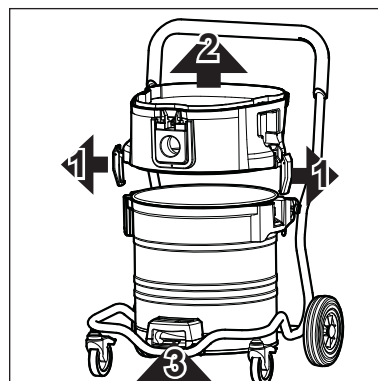


Nur nach dem Aufsaugen ungefährlicher Stäube ohne Filtersack.



Zum Entleeren nach dem Saugen von Flüssigkeiten:

Zwischenring abnehmen, da volle Abdichtung nur im Saugbetrieb gewährleistet ist.

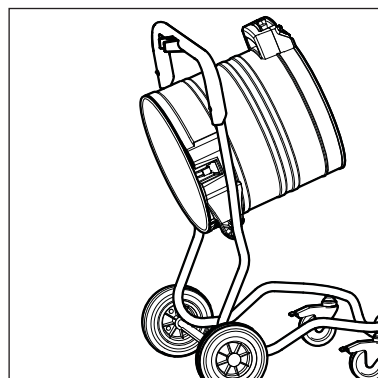


1. Saugerteil vom Schmutzbehälter abnehmen.
2. Verschlussklammern (1) lösen und Zwischenring (2) vom Behälter abnehmen.
3. Hebel im Handgriff (3) nach oben ziehen und den Behälter kippen.
4. Sauggut auskippen.
5. Sauggut gemäß den gesetzlichen Bestimmungen entsorgen.

Nach dem Entleeren: Behälterrand und Dichtungen in Zwischenring und Saugerteil reinigen, bevor diese wieder aufgesetzt werden.

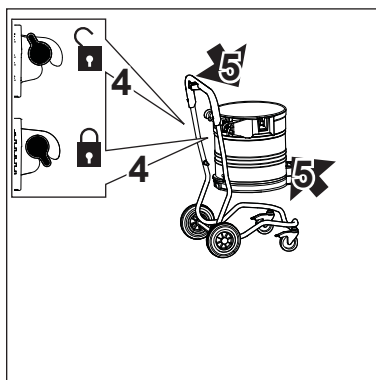
Wenn Dichtung oder Nut verschmutzt oder beschädigt sind sinkt die Saugleistung.

Bevor der Saugschlauch wieder eingesteckt wird: Einlassfitting und Schlauchmuffe reinigen.



<sup>1)</sup> Sonderzubehör / Modellvarianten





oder:

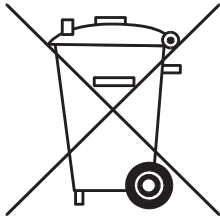
3. Behälter-Arretierungen (4) öffnen.
4. Behälter an den Handgriffen (5) aus dem Fahrgestell herausheben.
5. Sauggut auskippen.
6. Leeren Behälter in das Fahrgestell einsetzen und Arretierungen (4) verriegeln.
7. Sauggut gemäß den gesetzlichen Bestimmungen entsorgen.

## 8 Behebung von Störungen

Störung	Ursache	Behebung
‡ Motor läuft nicht	<ul style="list-style-type: none"> <li>&gt; Sicherung der Netzanschlusst Steckdose hat ausgelöst.</li> <li>&gt; Überlastschutz hat angesprochen.</li> <li>&gt; Selbst abschaltende Kohlebürste ist abgenutzt</li> </ul>	<ul style="list-style-type: none"> <li>• Netzsicherung einschalten.</li> <li>• Sauger ausschalten, ca. 5 Minuten abkühlen lassen. Lässt sich der Sauger dann nicht wieder einschalten, Nilfisk-Alto-Kundendienst aufsuchen.</li> <li>• Kohlebürstenwechsel vom Nilfisk-Alto-Service vornehmen lassen</li> </ul>
‡ Motor läuft nicht im Automatikbetrieb	<ul style="list-style-type: none"> <li>&gt; Elektrowerkzeug defekt oder nicht richtig eingesteckt.</li> <li>&gt; Leistungsaufnahme des Elektrowerkzeugs zu gering</li> </ul>	<ul style="list-style-type: none"> <li>• Elektrowerkzeug auf Funktion prüfen bzw. Stecker fest einstecken.</li> <li>• Mindestleistungsaufnahme von P &gt;40 W beachten.</li> </ul>
‡ Ansprechen des akustischen Warnsignals (Verminderte Saugleistung)	<ul style="list-style-type: none"> <li>&gt; Saugkraftregulierung auf zu geringe Saugleistung eingestellt.</li> <li>&gt; Schlauchdurchmesser stimmt nicht mit Schalterstellung überein.</li> <li>&gt; Saugschlauch/Düse verstopft.</li> <li>&gt; Sicherheits-Filtersack voll.</li> <li>&gt; Filterelement verschmutzt.</li> <li>&gt; (nur ATTIX 560-2HXC): Abreinigungsmechanismus defekt</li> </ul>	<ul style="list-style-type: none"> <li>• Saugkraft gemäß Abschnitt 4.2.3 „Saugkraftregulierung einstellen“.</li> <li>• Schalterstellung mit Schlauchdurchmesser abstimmen.</li> <li>• Saugschlauch/Düse reinigen.</li> <li>• siehe Abschnitt 7.2.2 „Sicherheits-Filtersack wechseln“.</li> <li>• siehe Abschnitt 4.5 „Filterelement abreinigen“ bzw. 7.2.3 „Filterelement wechseln“.</li> <li>• Nilfisk-Alto-Service verständigen</li> </ul>
‡ Keine Saugleistung beim Nass-Saugen	<ul style="list-style-type: none"> <li>&gt; Behälter voll (Schwimmer verschließt die Saugöffnung)</li> </ul>	<ul style="list-style-type: none"> <li>• Gerät ausschalten. Behälter entleeren.</li> </ul>
‡ Sauger schaltet während des Naßsaugens ab	<ul style="list-style-type: none"> <li>&gt; Behälter voll</li> </ul>	<ul style="list-style-type: none"> <li>• Gerät ausschalten. Behälter entleeren.</li> </ul>
‡ Spannungsschwankungen	<ul style="list-style-type: none"> <li>&gt; Zu hohe Impedanz der Spannungsversorgung</li> </ul>	<ul style="list-style-type: none"> <li>• Das Gerät an eine andere Steckdose anschließen, die näher am Sicherungskasten liegt. Es sind keine Spannungsschwankungen über 7 % zu erwarten, wenn die Impedanz am Übergabepunkt <math>\leq 0.15 \Omega</math> beträgt</li> </ul>

## 9 Sonstiges

### 9.1 Gerät der Wiederverwertung zuführen



Das ausgediente Gerät sofort unbrauchbar machen.

1. Netzstecker ziehen und Anschlussleitung durchtrennen.

Werfen Sie Elektrogeräte nicht in den Hausmüll!

Gemäß Europäischer Richtlinie 2002/96/EG über Elektro- und Elektronik-Altgeräte müssen verbrauchte Elektrogeräte getrennt gesammelt und einer umweltgerechten Wiederverwertung zugeführt werden.

Bei Fragen wenden Sie sich bitte an Ihre Gemeindeverwaltung oder Ihren nächsten Händler.

### 9.2 Garantie

Für Garantie und Gewährleistung gelten unsere allgemeinen Geschäftsbedingungen. Änderungen im Zuge technischer Neuerungen vorbehalten.

### 9.3 Prüfungen und Zulassungen

Die Sauger wurden geprüft nach IEC/EN 60335-2-69 einschließlich des Anhangs AA. Die Erfüllung aller Anforderungen an Geräte der Staubklasse H wurde festgestellt.

Die Geräte ATTIX 350-0H, 550-0H und 751-0H wurden außerdem nach den Zusatzanforderungen an Asbestsauger (Ausgabe 2.1996) geprüft und die Erfüllung aller Anforderungen an Geräte mit einer Nennleistung bis max. 1000 W festgestellt.

Überprüfungen nach den nationalen Unfallverhütungsvorschriften müssen regelmäßig erfolgen (in Deutschland nach VBG 4 und DIN VDE 0701 Teil 1 und Teil 3 in regelmäßigen Abständen und nach Instandsetzung oder Änderung).

Es ist mindestens jährlich vom Hersteller oder einer unterwiesenen Person eine staubtechnische Überprüfung durchzuführen, z. B. auf Beschädigung des Filters, Dichtheit des Gerätes, Funktion der Kontrolleinrichtungen.

**DE** 9.4 Technische Daten

ATTIX													
		350-0H	360-2H	360-2H	550-0H	550-0H	550-0H	550-2H	560-2HXC	560-2HXC	751-0H		
		EU	EU	GB 230/240V	EU	GB 230/240V	GB 110V	EU	EU	GB 110V	EU	DK	
Netzspannung	V	230		230/240	230	230/240	110	230		110	230	230	
Netzfrequenz	Hz	50/60											
Netzabsicherung	A	16		13	16	13	16				16	10	
Leistungsaufnahme	W	1000	1200		1000			1200			1000		
Anschlusswert für Gerätesteckdose	W	-	2400	1800	-	-	-	2400		560	-		
Gesamtanschlusswert	W	-	3600	3000	-	-	-	3600		1760	-		
Luft-Volumenstrom (max.)	l/min	3400	3600		3400	3600						3100	
Unterdruck (max.)	Pa	23000									20000		
Schalldruckpegel in 1 m Abstand, EN 60704-1		64	62		60								
Arbeitsgeräusch	dB(A)	61	59		57								
Anschlussleitung: Länge	m	7,5	7,5	10,0	7,5	10	10	7,5	7,5	10	7,5		
Anschlussleitung: Typ		H07RN- F3G1,5	H05 RR-F 3G1,5		H07RN- F 3G1,5	H05RR-F 3G1,5	H05BQ- F 3G1,0	H05 RR-F 3G1,5		H07 BQ-F 3G1,5	H07RN- F 3G1,5	H05 RR-F 3G1,0	
Schutzklasse		II		I			II		I				
Schutzart		IP X4											
Funkentstörgrad		EN 55014-1											
Behältervolumen	l	27			45					70			
Breite	mm	380			476					580			
Tiefe	mm	390			506					605			
Höhe	mm	570			655					970			
Gewicht	kg	10			14					25			

Saugschlauch-ø mm	Mindest-Luft-Volumenstrom l/min	Zugehöriger Unterdruck an Schnittstelle Saugschlauch/Werkzeug Pa
27	690	16300
32	970	15700
36	1220	14200
50	2360	7800

9.5 Zubehör

Bezeichnung	Bestell-Nr.			
	350-0H 360-0H 360-2H	550-0H 550-2H	560-2HXC	751-0H
Sicherheits-Filter sack (5 Stück)	302001140	302001141	302001143	302001486
Entsorgungssack (5 Stück)	302000804	302000728		302001480
Filterelement „H“	302000658		302001137	302000658
Filtererschutzbeutel (10 Stück)	30082			
Filtersieb	15475			
Einlegetuchfilter	302000606	302000525		-
Nilfisk-Alto-Foam- Stop (6 x 1 l)	8469			

9.6 EG-Konformitätserklärung



**EG - Konformitätserklärung**

Alto Deutschland GmbH  
 Guido-Oberdorfer-Straße 2-8  
 D-89287 Bellenberg

**Erzeugnis:** Sauger für Nass- und Trockeneinsatz

**Typ:** ATTIX 350-0H/360-0H/360-2H  
 ATTIX 550-0H/550-2H/560-2HXC  
 ATTIX 751-0H

**Beschreibung:** 110/230-240 V~, 50/60 Hz, Staubklasse H

**Die Bauart des Gerätes entspricht  
folgenden einschlägigen Bestim-  
mungen:** EG Maschinenrichtlinie 98/37/EG  
 EG Niederspannungsrichtlinie 73/23/EG  
 EG Richtlinie EMV 89/336/EG

**Angewendete harmonisierte  
Normen:** EN12100-1, EN 12100-2  
 EN 60335-1  
 EN 60335-2-69  
 EN 55014-1, EN 55014-2, EN 61000-3-2

**Angewendete nationale Normen und  
technische Spezifikationen:** DIN EN 60335-1  
 DIN EN 60335-2-69

*W. Nieuwkamp*  
 Dipl.-Ing. Wolfgang Nieuwkamp  
 Prüfungen und Zulassungen

Bellenberg, 22.10.2004