

SCRUBTEC 653E

Model:
SCRUBTEC 653



Stückliste Deutsch

26-10-2012

 **Nilfisk**[®]

 07351-5758060

kontakt@nilfisk-alto-shop.com



 **Heine**
Vertriebs-GmbH

Preisabfrage bzw. Bestellungen der Artikel im Shop unter

www.nilfisk-alto-shop.com

einfach die Artikelnummer in die Suchmaske eingeben

(Bitte die Artikelnummer ohne Leerzeichen eingeben)

Inhalt

SCRUBTEC 653E

Ansicht allgemein	3
Frischwassertank	5
SCHMUTZWASSERTANK	7
Chassis-System	9
Wheels assembly - Handle assembly	11
FRISCHWASSERSYSTEM	13
ABSAUGERSYSTEM	15
Bürstensystem	17
Zubehör	19
Control panel system	21

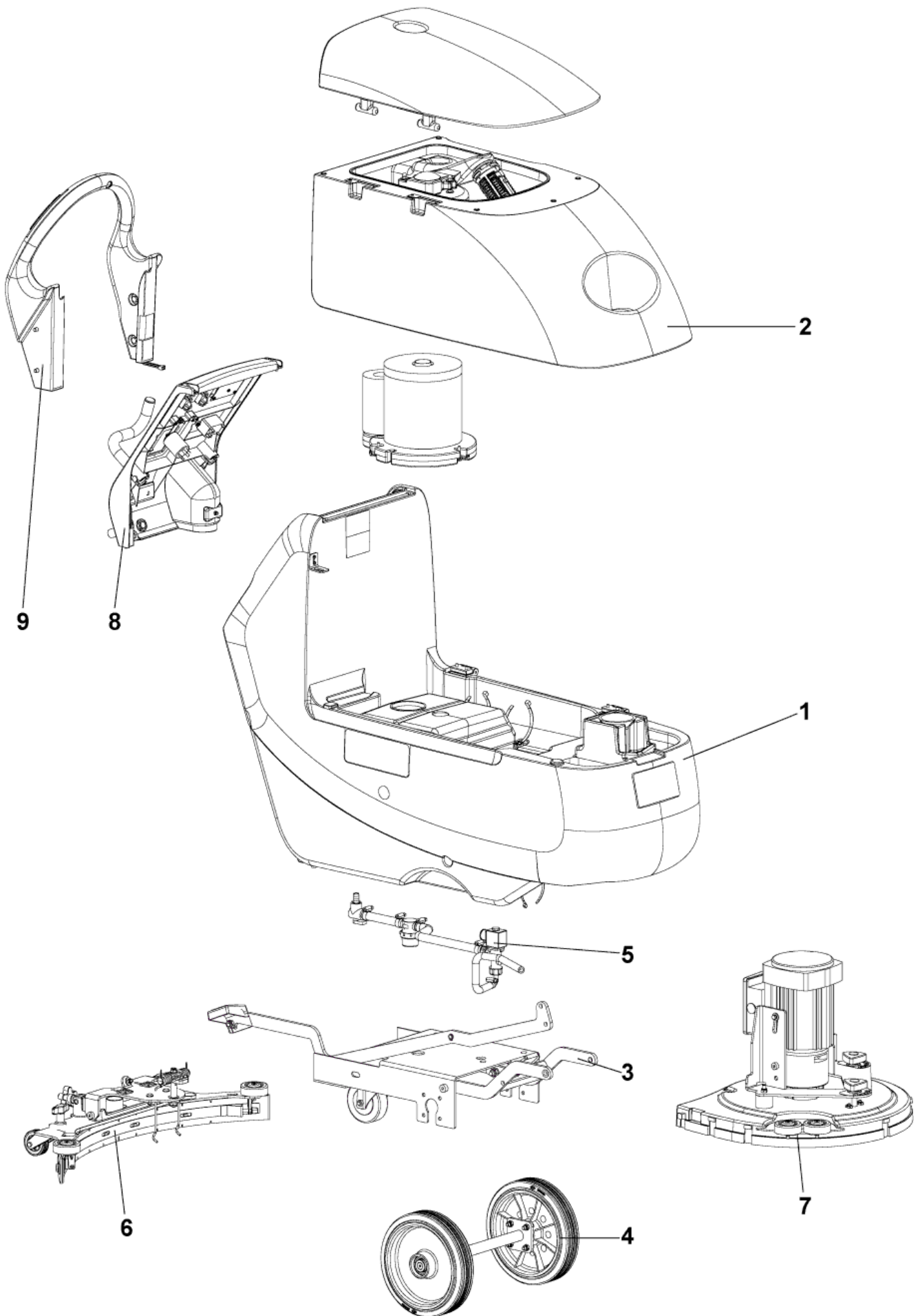
Ansicht allgemein

SCRUBTEC 653E

26-10-2012

ET-Liste-Nr.
SCRUBTEC653E01

3



Ansicht allgemein

SCRUBTEC 653E

26-10-2012

ET-Liste-Nr.
SCRUBTEC653E01

4

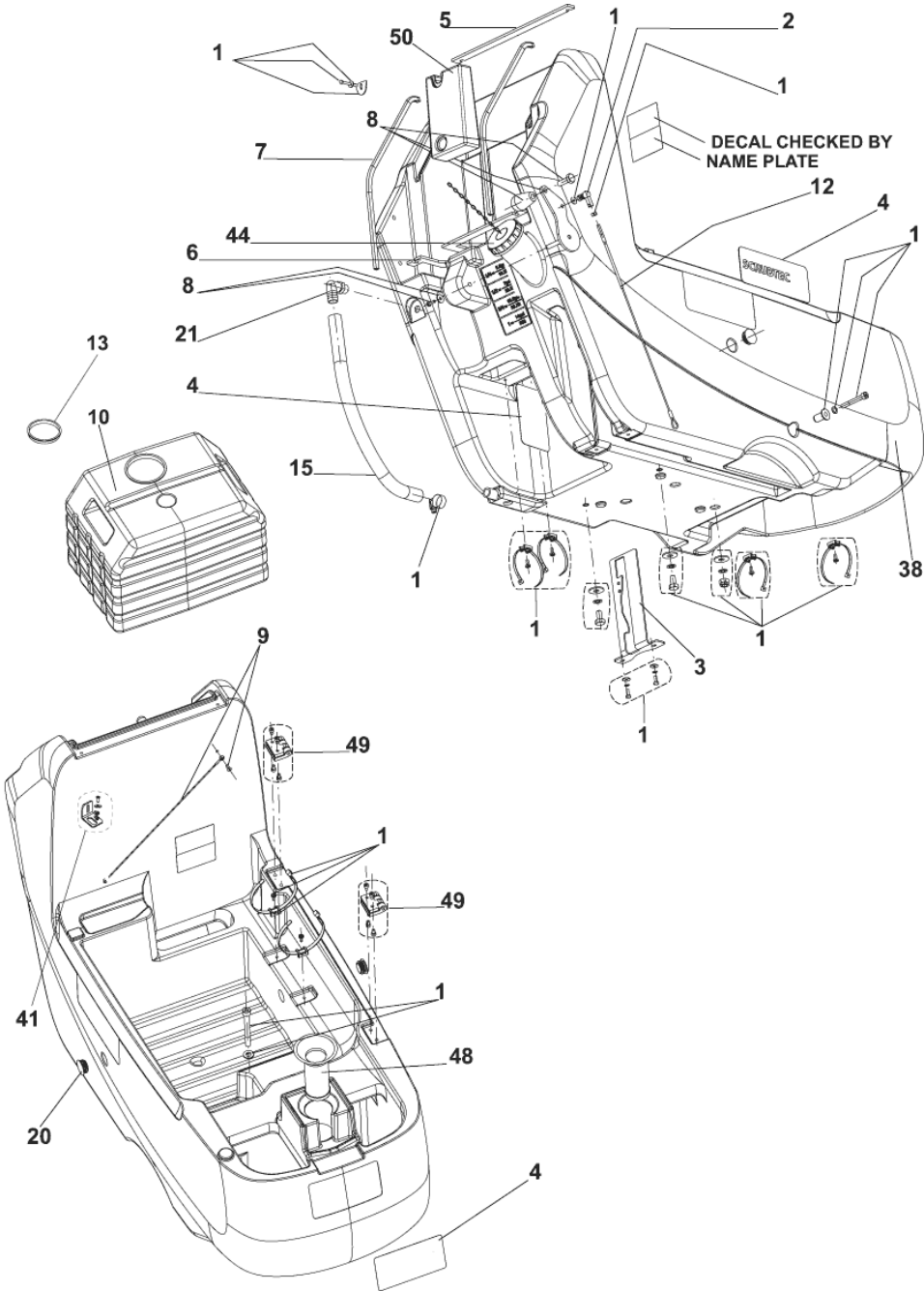
Frischwassertank

SCRUBTEC 653E

26-10-2012

ET-Liste-Nr.
SCRUBTEC653E02

5



Frischwassertank

SCRUBTEC 653E

26-10-2012

ET-Liste-Nr.
SCRUBTEC653E02

6

Pos	Artikelnr.	Me	Beschreibung
0	9098033000	1	GASKET HANDLE BAR
1	9098265000	1	BefestigungsKit
2	145 8479 000	1	Gelenkkopf
3	909 6493 000	1	Stütze f. Pedal
4	9098092000	1	DECALS SCRUBTEC 653 N-A KIT
5	909 6596 000	1	Dichtung
6	909 6597 000	1	Dichtung
7	909 6892 000	2	Dichtung L960
8	9097630000	1	Befestigungs-Kit
9	909 6874 000	1	Seil
10	9099296000	1	WEIGHT CEMENT
12	9098675000	1	Seilzugkit f. Absaugleiste
13	909 6658 000	1	CAP PLASTIC
15	909 6521 000	1	Frischwasserschlauch
20	L08812457	2	Kappe
21	9099374000	1	ELBOW BARBE 90. BLACK
38	9097012000	1	Frischwassertank 55 Liter blau
41	9098338000	1	BRACKET TANK FIXING KIT
44	909 6554 000	1	Deckel mit Kette
48	9097192000	1	Wasserfilter
49	9098329000	1	Schanier Kit
50	909 6841 000	1	Gewicht

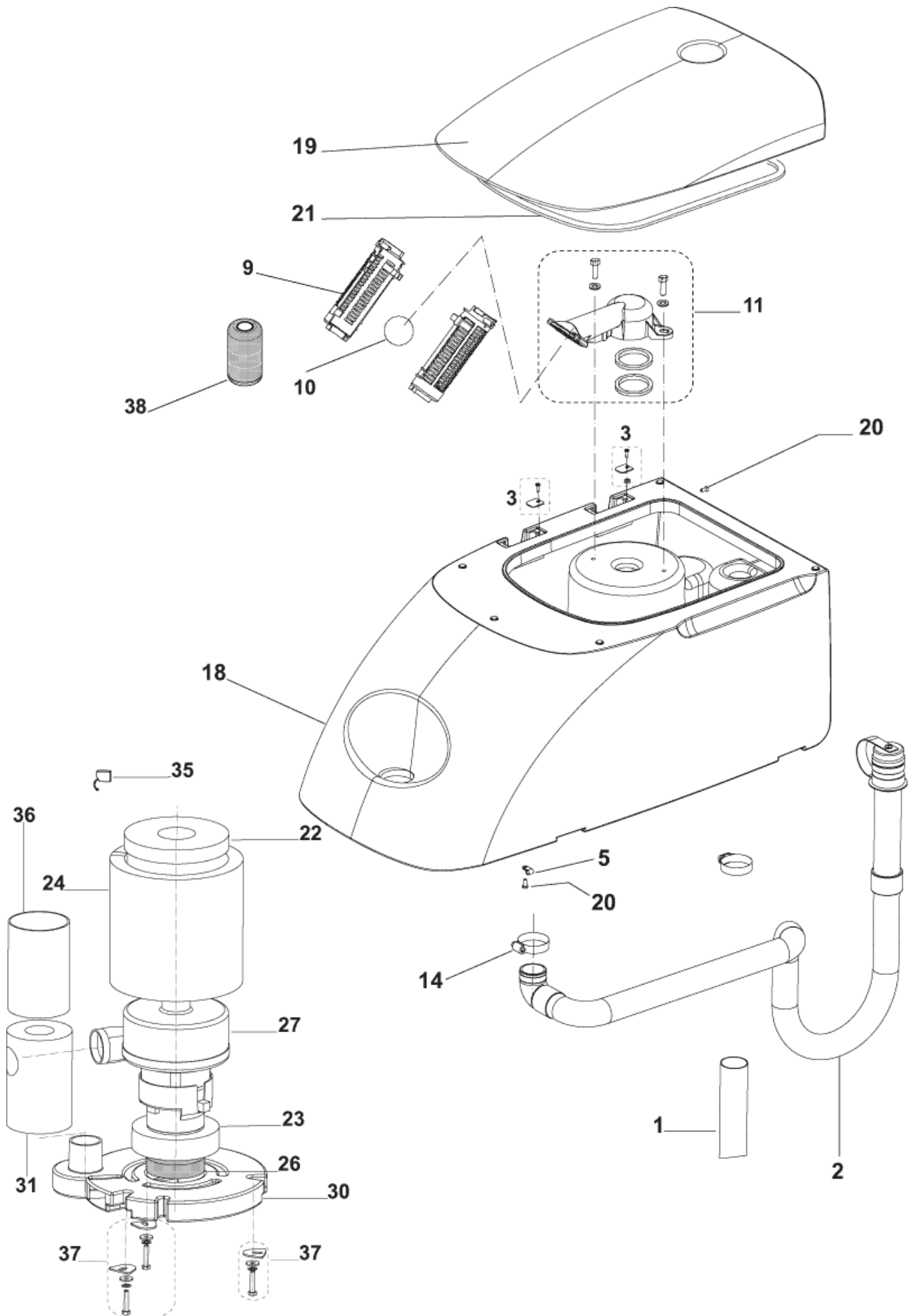
SCHMUTZWASSERTANK

SCRUBTEC 653E

26-10-2012

ET-Liste-Nr.
SCRUBTEC653E03

7



SCHMUTZWSSERTANK

SCRUBTEC 653E

26-10-2012

ET-Liste-Nr.
SCRUBTEC653E03

8

Pos	Artikelnr.	Me	Beschreibung	
0	909 6876 000	1	BefestigungsKit	FOR PREVIOUS CAGE HOLDER
1	9099853000	1	Schlauch für Absaugleiste	
2	9099166000	1	Ablaufschlauch	
3	9097654000	1	Tankdeckelkit	
5	L08239900	1	SHELLE	
9	L08812259	2	Schwimmerhalbschalen	
10	L08812373	1	Ball f. Schwimmer	
11	9097724000	1	Schwimmer Halter Kit	INST.INSTR.9097725000
14	145 0543 000	2	Paßring / Clamp 14/32-52	
18	9097013000	1	Schmutzwassertank	
19	9097014000	1	Schmutzwassertankdeckel	
20	909 6337 000	1	Schraube M5 x 12	
21	909 6901 000	1	Dichtung L 1640	
22	9096918000	1	Dichtung f. Motor	
23	909 6490 000	1	Dichtung	
24	909 6491 000	1	Panel, schalldämpfend	
26	909 6672 000	1	Filter	
27	909 6803 000	1	Saugmotor 230V	
30	909 6051 000	1	Abdeckhaube f. Motor	
31	909 6442 000	1	Geräuschdämmung f. Ansaugrohr	
35	909 5719 000	2	Kohlebürsten-Set	
36	909 6842 000	1	Hülse	
37	909 6877 000	1	Motor BefestigungsKit	
38	909 5065 000	1	Antischaumfilter	OPTION - TSB IT 2008-002

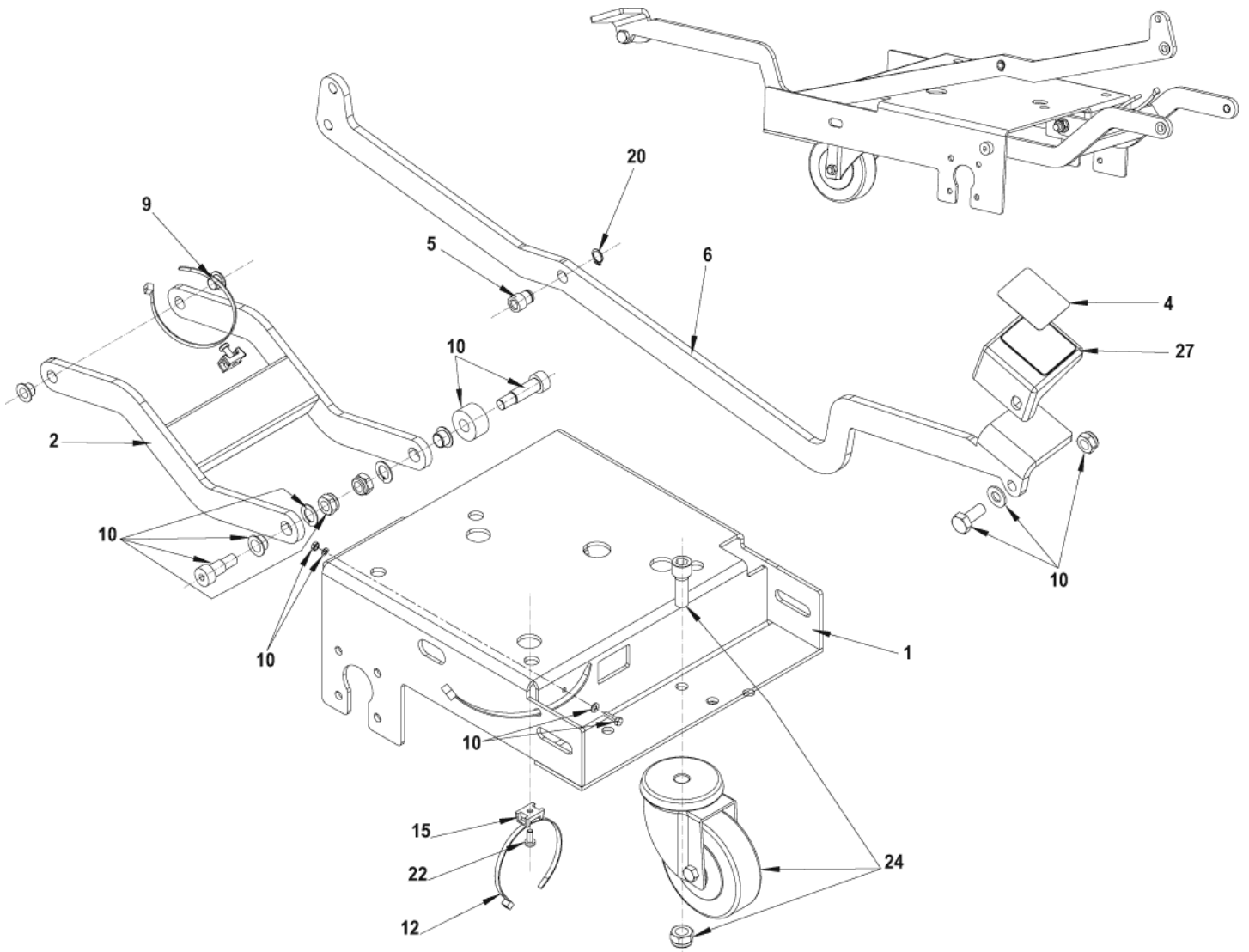
Chassis-System

SCRUBTEC 653E

26-10-2012

ET-Liste-Nr.
SCRUBTEC653E04

9



Chassis-System

SCRUBTEC 653E

26-10-2012

ET-Liste-Nr.
SCRUB1EC653E04

10

Pos	Artikelnr.	Me	Beschreibung
1	909 6481 000	1	Chassis 55 LT
2	909 6486 000	1	Hebel
4	909 6539 000	1	Antirutsch-Belag
5	909 6540 000	1	Buchse
6	909 6487 000	1	Pedal
9	909 6594 000	2	Buchse
10	9098339000	1	HARDWARE CHASSIS CABLE V.KIT
12	145 0524 000	3	Hutmutter 4,8x2000 f. PS 333
15	909 6595 000	1	Halter
20	33006051	1	Ring D12
22	909 6337 000	1	Schraube M5 x 12
24	909 6880 000	1	Stützrad, hinten
24	9098947000	1	Lenkrolle Kit OPTION - WIDER WHELL FOR SPECIAL APPLICATIONS
27	9096942000	1	COVER PEDAL

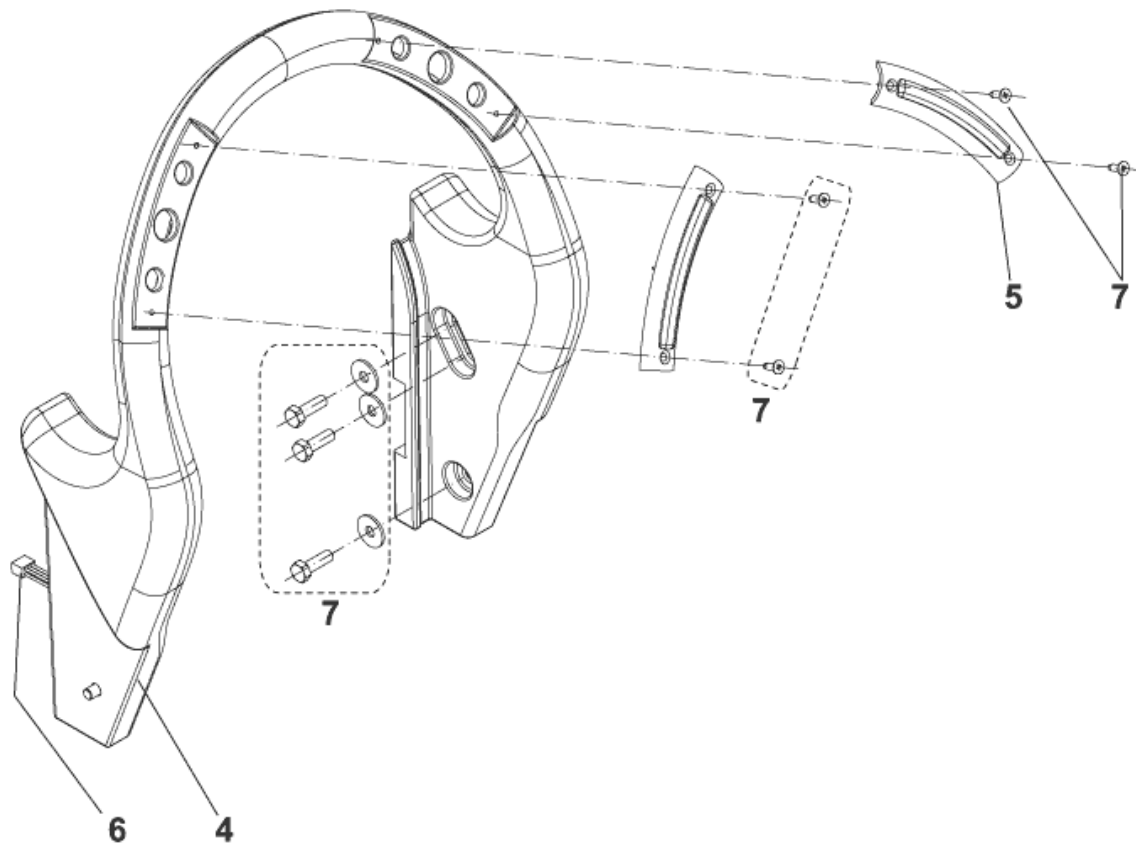
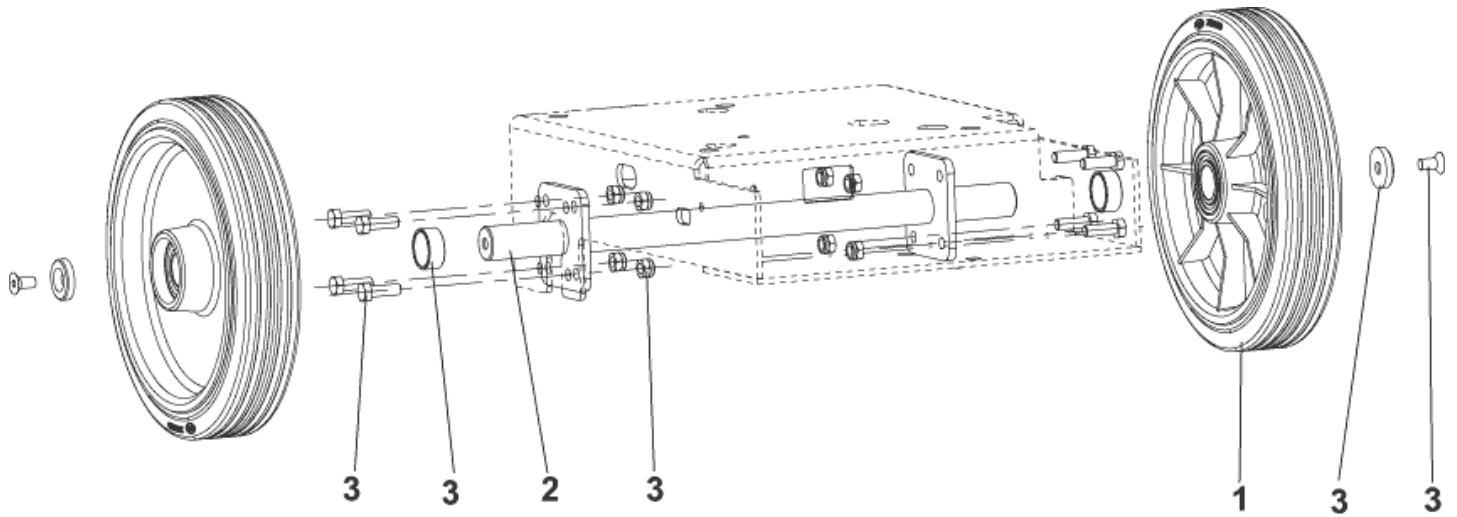
Wheels assembly - Handle assembly

SCRUBTEC 653E

26-10-2012

ET-Liste-Nr.
SCRUBTEC653E05

11



Wheels assembly - Handle assembly

SCRUBTEC 653E

26-10-2012

ET-Liste-Nr.
SCRUBTEC653E05

12

Pos	Artikelnr.	Me	Beschreibung
1	9097085000	2	Vorderrad D.250, ohne Antrieb
2	909 6501 000	1	SHAFT WHEELS
3	9098452000	1	HARDWARE WHEELS SYSTEM KIT
4	9097021000	1	HANDLE BAR
5	9097152000	1	Taste Bürstenkit
6	9097036000	1	Kabelbaum, Lenker
7	9098330000	1	Bediengriff-Set Maschine

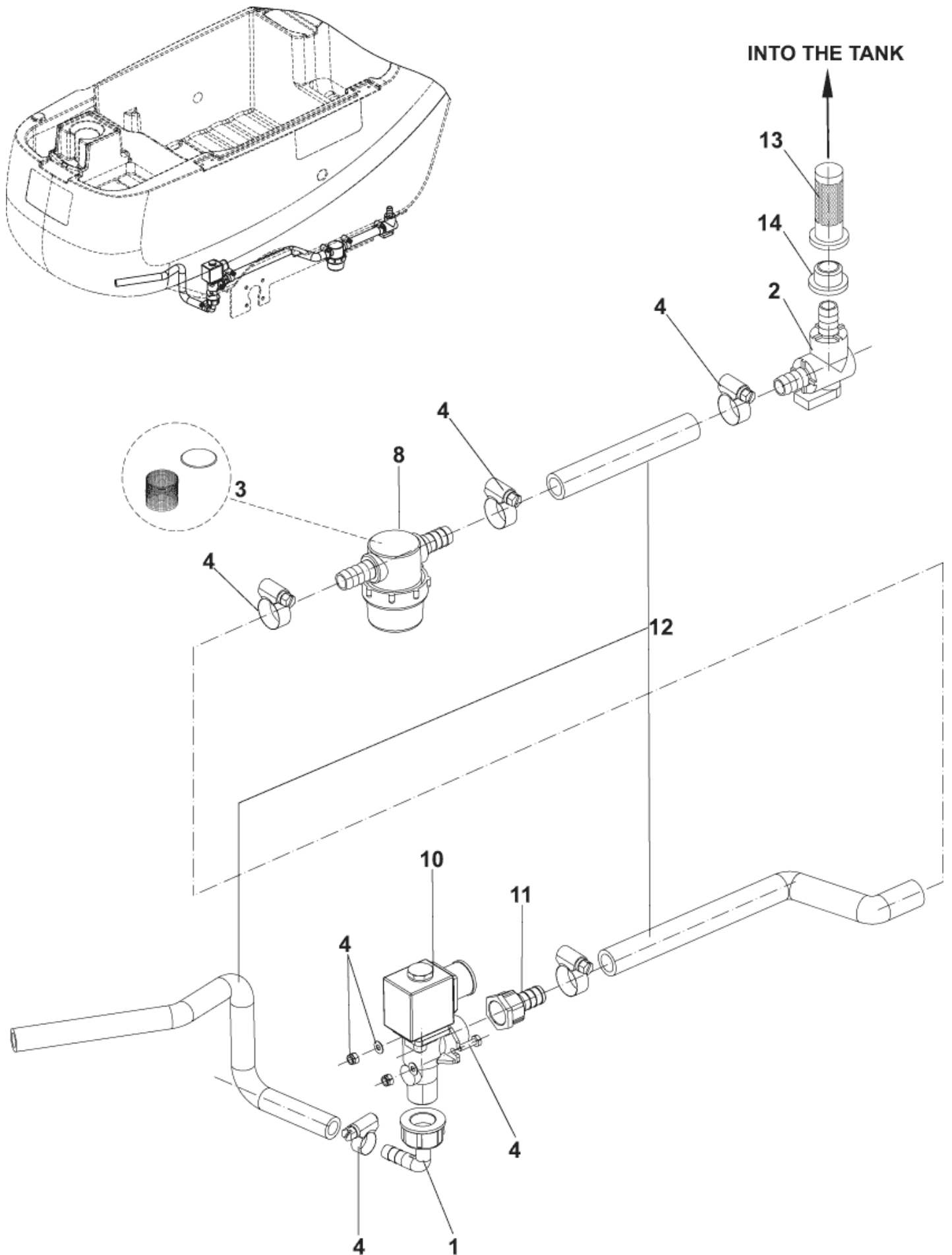
FRISCHWASSERSYSTEM

SCRUBTEC 653E

26-10-2012

ET-Liste-Nr.
SCRUBTEC653E06

13



FRISCHWASSERSYSTEM

SCRUBTEC 653E

26-10-2012

ET-Liste-Nr.
SCRUBTEC653E06

14

Pos	Artikelnr.	Me	Beschreibung	
1	9098777000	1	Winkelanschluß	
2	9097028000	1	Ventilbogen	
3	L08603893	1	Filtereinsatz+Dichtung	
4	9098301000	1	Befestigung für Frischwasser System	
8	9097154000	1	Filter-Kit, kpl.	
10	9098932000	1	Magnetventil 230V	
11	9097115000	1	Schlauchanschluß	
12	9097171000	1	PIPES SOLENOID VALVE KIT	
13	9096916000	1	Siebeinsatz Frischwassertank	OPTION
14	909 5286 000	1	Dichtung f. Frischwasser- schlauch	

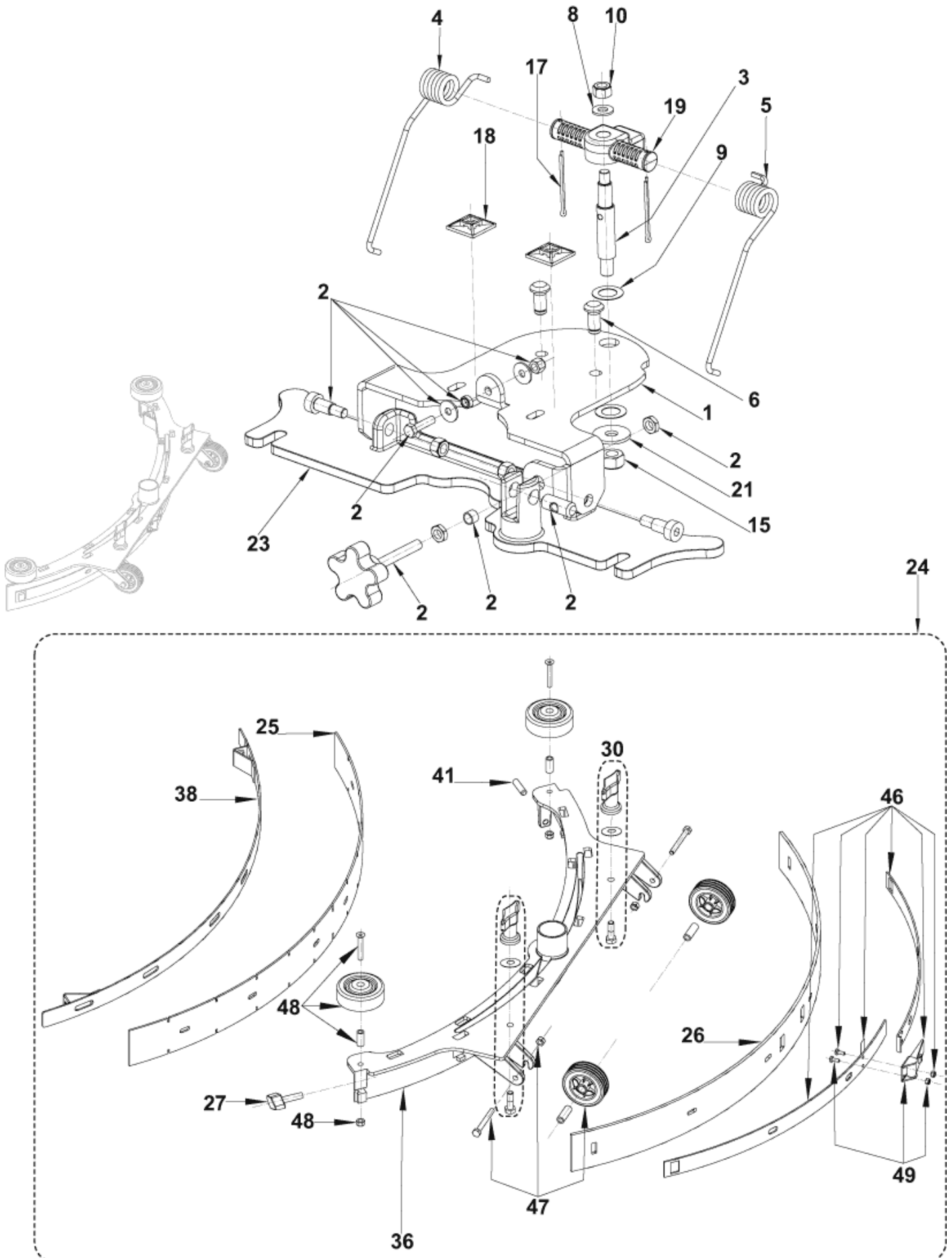
ABSAUGERSYSTEM

SCRUBTEC 653E

26-10-2012

ET-Liste-Nr.
SCRUBTEC653E08

15



ABSAUGERSYSTEM

SCRUBTEC 653E

26-10-2012

ET-Liste-Nr.
SCRUBTEC653E08

16

Pos	Artikelnr.	Me	Beschreibung	
0	909 6860 000	1	Sauglippen Set, Gummi 30" (Standard)	INCL.POS.:25-26
0	9097548000	1	Nylonscheibe	TSB IT 2007-031
1	909 6494 000	1	Halterung f. Aufnahme Absaugleiste	
2	909 6885 000	1	BefestigungsKit	
3	909 6497 000	1	Bolzen	
4	909 6537 000	1	Feder	
5	909 6538 000	1	Feder	
6	909 6543 000	2	Bolzen	
8	33005915	1	Scheibe 8	
9	L08238300	2	SCHEIBE 25X3X15 POLYAMID	
10	33005607	3	Mutter	
15	33005608	1	Mutter	
17	33005758	2	Splint	
18	909 6635 000	2	Halteplatte	
19	909 6052 000	1	Halterung f. Feder	
21	L08604251	1	Scheibe 10,5 vz	
23	909 6045 000	1	Aufnahme f. Absaugleiste BA551/611	
24	909 6851 000	1	Saugfuß Kit komplett	
27	909 6551 000	1	Griffschraube	
30	9097637000	1	BefestigungsKit	
36	909 6044 000	1	Befestigung	
38	909 6055 000	1	Halteband f. Gummilippe	
41	909 6600 000	1	Schraube	
46	909 6882 000	1	BefestigungsKit	
47	909 6883 000	2	Radkit f. Absaugleiste	
48	909 6884 000	2	Abweisrolle - Kit	
49	909 6394 000	1	Spannverschluß Kompl.	

POSITIONS 25-26: 909 6483 000 - 909 6484 000 included in the kit 909 6860 000

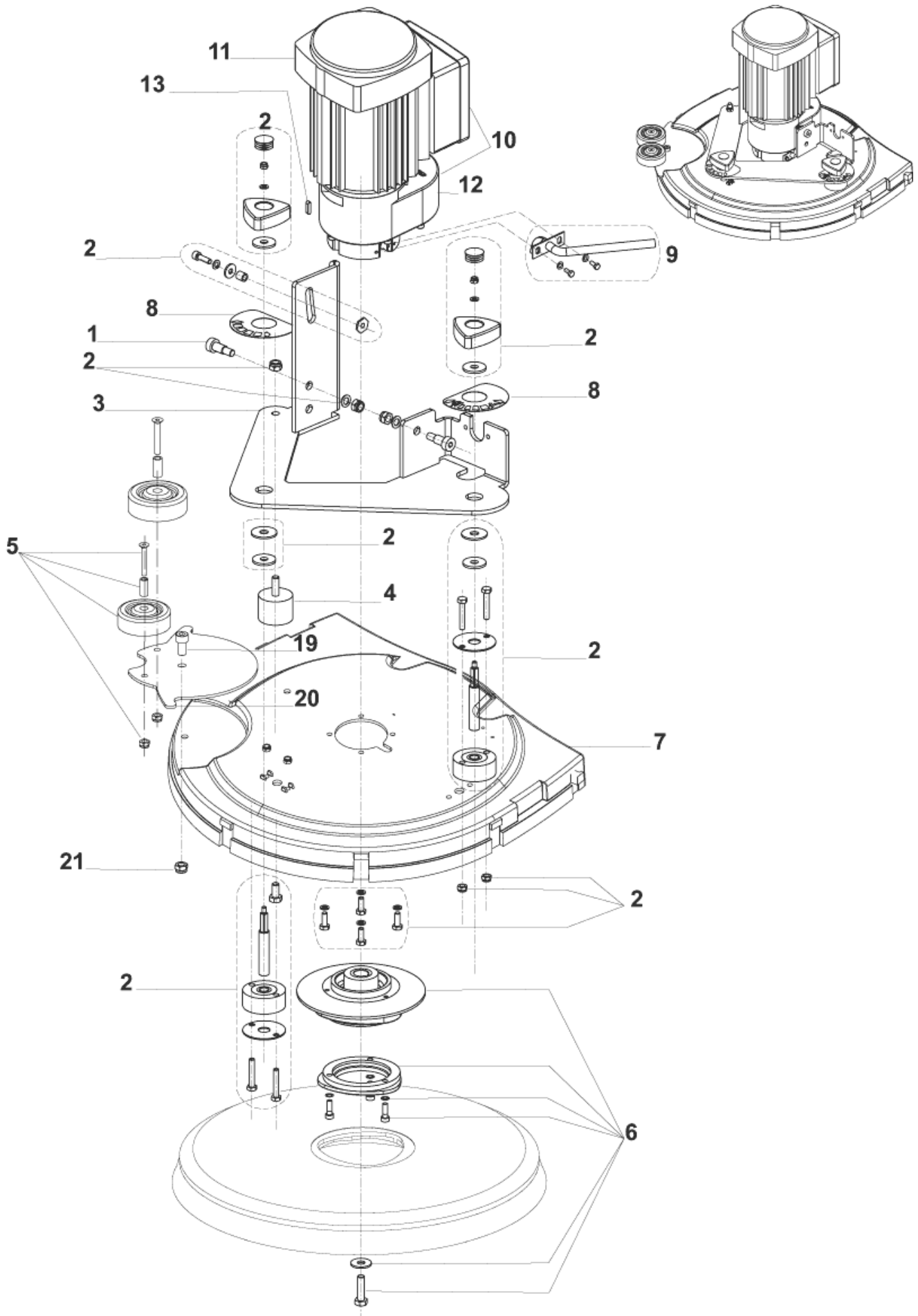
Bürstensystem

SCRUBTEC 653E

26-10-2012

ET-Liste-Nr.
SCRUBTEC653E09

17



Bürstensystem

SCRUBTEC 653E

26-10-2012

ET-Liste-Nr.
SCRUBTEC653E09

18

Pos	Artikelnr.	Me	Beschreibung	
0	909 5106 000	1	Kondensator 400V/65uF	not shown
0	909 5931 000	1	Kondensator 450V 30UF	not shown
1	909 6495 000	2	Schraube M10x16	
2	9099419000	1	Befestigungskit f. Bürstendeck	
3	909 6485 000	1	Aufnahme	
4	9097184000	1	Schwingungsdämpfer	
5	909 6355 000	2	Abstandsrolle, Kit	
6	9097093000	1	Polygonalhalter-Kit	
7	9097078000	1	Bürstenabdeckung schwarz 530 mm	
8	9098092000	1	DECALS SCRUBTEC 653 N-A KIT	
9	9098340000	1	HOSE COPPER KIT	
10	909 5929 000	1	Bürstengetriebemotor 230V 1100W	
11	909 5930 000	1	Motor 1100W 230V	
12	909 5480 000	1	REDUCTION GEAR	
13	145 9774 000	1	Keilnut 5x5x20 (V17.041)	
19	32400530	1	SCREW M8X16 ISO7380 SS	
20	9097081000	1	Platte, Halterung Abweisrolle	
21	145 0452 000	1	NUT SELFLOCKING LOW M8 UNI7474 SS	

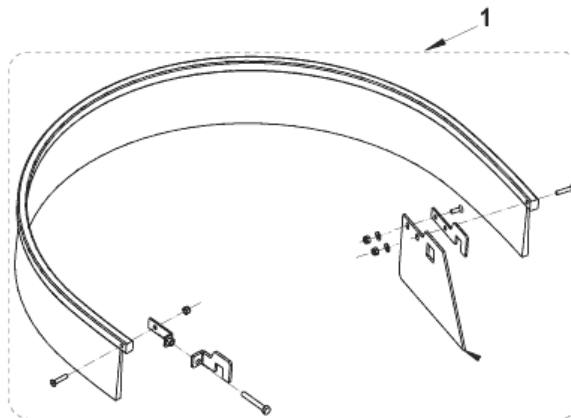
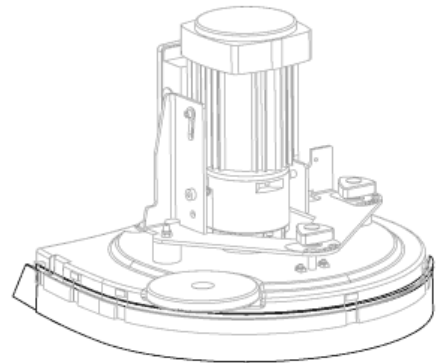
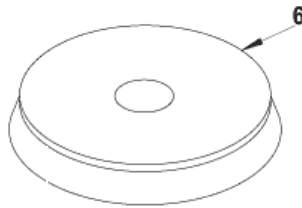
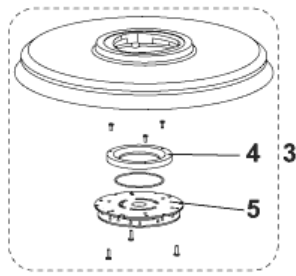
Zubehör

SCRUBTEC 653E

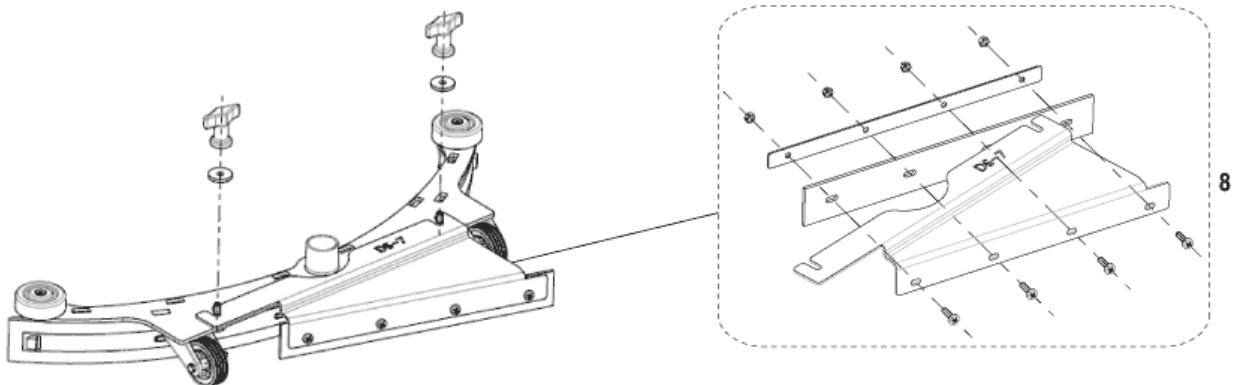
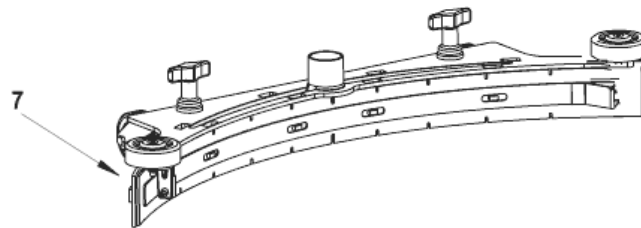
26-10-2012

ET-Liste-Nr.
SCRUBTEC653E10

19



KIT PARASPRUZZI 20" SCRUBTEC 653E
SPLASH GUARD 20" KIT SCRUBTEC 653E



Zubehör

SCRUBTEC 653E

26-10-2012

ET-Liste-Nr.
SCRUBTEC653E10

20

Pos	Artikelnr.	Me	Beschreibung	
0	909 6858 000	1	Sauglippe Polyurethan Kit	
0	909 6860 000	1	Sauglippen Set, Gummi 30" (Standard)	
0	9098854000	1	Winkel 90 Gr. schwarz	TSB IT 2010-061
1	909 6736 000	1	Spritzschutz Kit	INSTR.CODE:909 6745 000
3	L08837018	1	Treibteller Ø 530 mm	
4	L08603966	1	Nylon Ring	
5	L08837030	1	Padarretierung	
6	L08837025	1	Schrubbbürste Ø 530 mm PP	
6	L08837026	1	PPN Bürste, weich 530	
6	L08837027	1	Universalbürste (5-K) Ø 530 mm	
6	L08837028	1	Schleif kornbürste Ø530 mm Light Grit	
6	L08837029	1	Schleif kornbürste Ø530 mm Clean Grit	
6	L08837065	1	Schleif kornbürste Ø530 mm Super Grit	
6	L08837066	1	Bürste Dyna Grit 80 f. BA 550	
6	L08837067	1	Bürste Sica-Perlon, 500 f. BA 550	
7	909 6851 000	1	Saugfuß Kit komplett	
7	L08603878	1	Saugdüse kpl. f. BA/CA 430S/510S	
8	9098343000	1	THIRD BLADE SQUEEGEE KIT D6/7	INSTR.CODE:9098337000

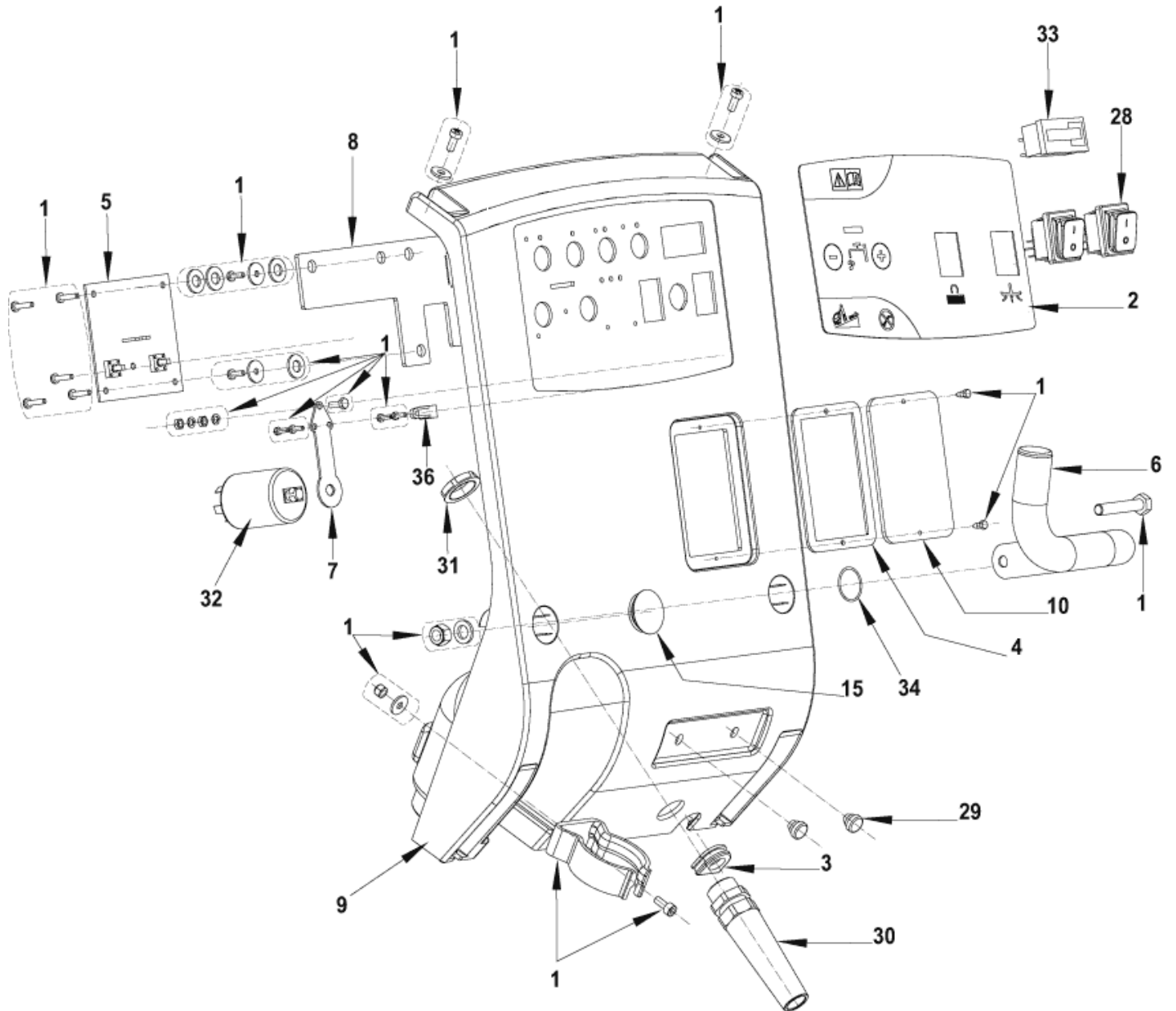
Control panel system

SCRUBTEC 653E

26-10-2012

ET-Liste-Nr.
SCRUBTEC653E11

21



Control panel system

SCRUBTEC 653E

26-10-2012

ET-Liste-Nr.
SCRUBTEC653E11

22

Pos	Artikelnr.	Me	Beschreibung	
0	909 6229 000	1	Zuleitung, orange	
0	909 6625 000	1	CABLE. BRUSH MOTOR	
0	909 6626 000	1	CABLE. VACUUM MOTOR	
0	909 6627 000	1	CABLE. SOLENOID VALVE	
0	909 6845 000	1	CABLE SOLENOID VALVE	
0	9097040000	1	HARNESS CONTROL PANEL	
1	9098341000	1	HARDWARE CONTROL P.CABLE V.KIT	
2	9097027000	1	Aufkleber Bedientafel	
3	909 6542 000	2	Abdichtung Kabel	
4	909 6545 000	1	Dichtung	
5	909 6547 000	1	Elektronikkarte	
6	909 6591 000	1	SUPPORT. CABLE	
7	909 6631 000	1	PLATE GROUND	
8	909 6644 000	1	PLATE BOARD INSULATION	
9	9097073000	1	Deckel für Elektrik	
10	909 6655 000	1	Schauglas	
28	909 5584 000	2	Kippschalter f. BA/CA410	
29	909 6553 000	2	Gummi	
30	909 6656 000	1	Zugentlastungsklemme	
31	909 6657 000	1	Gewinding	
32	909 6669 000	1	Filter, EMC 275V 16A	
33	909 6735 000	1	Betriebsstundenzähler KIT 230 V (E-Version)	OPTION - INSTR.CODE 909 6832 000
34	909 6675 000	1	O-Ring	
36	L08600168	1	SCHELLE F.ZUGENTLASTUNG	