

 **Nilfisk**<sup>®</sup>

 07351-5758060

[kontakt@nilfisk-alto-shop.com](mailto:kontakt@nilfisk-alto-shop.com)



 **Heine**  
Vertriebs-GmbH

**Preisabfrage bzw. Bestellungen der Artikel im Shop unter**

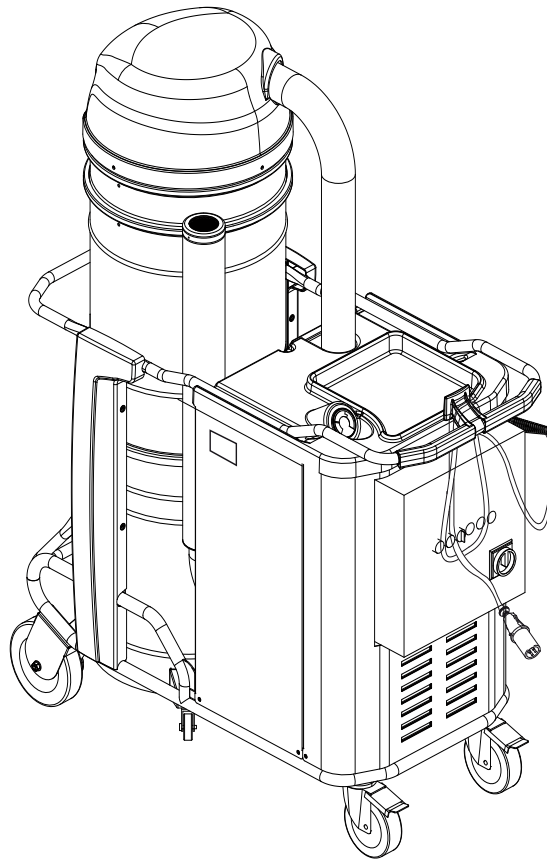
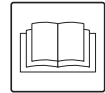
**[www.nilfisk-alto-shop.com](http://www.nilfisk-alto-shop.com)**

**einfach die Artikelnummer in die Suchmaske eingeben**

**(Bitte die Artikelnummer ohne Leerzeichen eingeben)**



C360-I-GB-F-D-E  
EDITION 01/2015



MANUALE DI ISTRUZIONI

INSTRUCTIONS MANUAL

MANUEL D'INSTRUCTIONS

BETRIEBSANLEITUNG

MANUAL DE INSTRUCCIONES

T75

”

INDUSTRIAL  
VACUUM SOLUTIONS



**Nilfisk**

trusted since 1906

# Indice

<b>Istruzioni per l'uso</b> .....	<b>2</b>
Sicurezza dell'operatore.....	2
Informazioni generali sull'uso dell'aspiratore.....	2
Impieghi previsti .....	2
Usi impropri .....	2
Emissioni polveri nell'ambiente .....	3
Avvertenze generali.....	3
Dichiarazione CE di Conformità .....	3
<b>Descrizione dell'aspiratore</b> .....	<b>4</b>
Parti Aspiratore ed Etichette.....	4
Optional di trasformazione .....	4
Accessori.....	4
Imballo e disimballo.....	4
Disimballo, movimentazione, utilizzo e immagazzinaggio.....	4
Messa in esercizio - collegamento alla rete elettrica.....	4
Prolunghe .....	5
Aspirazione di sostanze asciutte - aspirazione di liquidi .....	5
Manutenzione e riparazione .....	5
Dati tecnici.....	6
Dimensioni.....	6
Comandi, indicatori e collegamenti .....	7
Controlli prima dell'avviamento .....	7
Avviamento.....	7
Avviamento/arresto aspiratore .....	7
Scuotimento filtro primario (Fig. 7) .....	7
Arresto di emergenza .....	7
Svuotamento del contenitore.....	7
Sostituzione e uso dello scarico basculante.....	8
Sostituzione e uso sacco di plastica singolo .....	8
Al termine dei lavori.....	8
Manutenzione, pulizia e decontaminazione .....	8
Smontaggio e sostituzione del filtro primario.....	8
Sostituzione del filtro primario .....	9
Sostituzione del filtro assoluto.....	9
Controllo e pulizia ventola di raffreddamento motore.....	9
Controllo tenute.....	9
Pulizia e sostituzione ciclone (se presente) .....	10
Smaltimento aspiratore .....	10
Ricambi consigliati.....	12
<b>Ricerca guasti</b> .....	<b>12</b>

# Istruzioni per l'uso

Leggere le istruzioni per l'uso e osservare le avvertenze importanti per la sicurezza contrassegnate dalla dicitura **ATTENZIONE!**

## Sicurezza dell'operatore

**ATTENZIONE!**



**Prima di mettere in esercizio l'apparecchio, leggere assolutamente queste istruzioni per l'uso e mantenerle a portata di mano, per poterle consultare all'occorrenza.**

**L'utilizzo dell'aspiratore è riservato solo a persone che ne conoscono il funzionamento e sono state espressamente incaricate ed addestrate.**

**Prima dell'uso, gli operatori devono essere informati, istruiti e addestrati relativamente all'uso dell'apparecchio e alle sostanze per cui esso deve essere usato, incluso il metodo sicuro di rimozione ed eliminazione del materiale raccolto.**

**ATTENZIONE!**

**L'apparecchio non è destinato a essere usato da persone (bambini compresi) le cui capacità fisiche, sensoriali o mentali siano ridotte, oppure con mancanza di esperienza o di conoscenza, a meno che esse abbiano potuto beneficiare, attraverso l'intermediazione di una persona responsabile della loro sicurezza, di una sorveglianza o di istruzioni riguardanti l'uso dell'apparecchio.**

**I bambini devono essere sorvegliati per sincerarsi che non giochino con l'apparecchio.**

## Informazioni generali sull'uso dell'aspiratore

L'utilizzo dell'aspiratore è soggetto alle normative nazionali vigenti.

Oltre alle istruzioni per l'uso e ai regolamenti vigenti nel paese in cui viene utilizzato, per la prevenzione degli infortuni è anche necessario osservare le regole tecniche per un lavoro sicuro e corretto (Legislazione relativa alla sicurezza nell'ambiente di lavoro Direttiva Comunitaria 89/391/CE e successive).

Evitare di svolgere qualsiasi lavoro che possa compromettere la sicurezza delle persone, delle cose e dell'ambiente.

Osservare le informazioni e prescrizioni di sicurezza contenute in questo manuale di istruzioni.

## Impieghi previsti

Questo apparecchio è adatto per l'uso commerciale, per esempio in alberghi, scuole, ospedali, fabbriche, negozi, uffici, in residence, per l'uso a noleggio e comunque per scopi diversi da quelli normali domestici.

Questo apparecchio è adatto esclusivamente per operazioni di pulizia e raccolta di materiale solido e liquido non infiammabile in ambienti interni ed esterni.

AVVERTENZA – Questa macchina è idonea per il solo utilizzo a secco, se non equipaggiata con adeguato optional.

- Prevedere sempre uno spazio libero attorno all'apparecchiatura per consentire un agevole accesso ai comandi.

La macchina è stata concepita per essere utilizzata da parte di un solo operatore.

Questo apparecchio è costituito da una unità aspirante motorizzata, preceduta da una unità filtrante e dotata di un contenitore per la raccolta del materiale aspirato.

## Usi impropri

**ATTENZIONE!**

**È assolutamente vietato:**

- L'uso all'aperto in presenza di precipitazioni atmosferiche.
- L'uso dell'aspiratore posizionato su superfici non livellate e non orizzontali.
- L'uso senza l'unità filtrante prevista dal costruttore.
- L'uso con la bocchetta e/o il tubo di aspirazione rivolte verso parti del corpo umano.
- L'uso senza contenitore di raccolta installato.
- L'uso senza i ripari, protezioni e dispositivi di sicurezza montati dal costruttore.
- L'uso dell'aspiratore occludendo parzialmente o totalmente le prese d'aria di raffreddamento dei componenti al suo interno.
- L'uso con l'aspiratore ricoperto con teli di plastica o tessuto.
- L'uso con la bocca di scarico aria chiusa o parzialmente chiusa.
- L'uso in ambienti ristretti e che non consentano il ricambio dell'aria.
- Aspirare i seguenti materiali:
  1. Materiali ardenti (braci, cenere calda, sigarette accese ecc.).
  2. Fiamme libere.
  3. Gas combustibili.
  4. Liquidi infiammabili, combustibili, aggressivi (benzina, solventi, acidi, soluzioni alcaline ecc.).
  5. Polveri/sostanze e/o loro miscele esplosive e ad accensione spontanea (polveri di magnesio o di alluminio ecc.).

**NB: Quanto sopra non considera gli usi dolosi né questi sono ammessi.**

## Emissioni polveri nell'ambiente

Valori indicativi delle prestazioni:

- versione normale (non adatta all'aspirazione di polveri pericolose): trattiene almeno il 99% di particelle di dimensione  $\geq$  di 3  $\mu\text{m}$ .

## Avvertenze generali

**ATTENZIONE!**

**In caso di emergenza:**

- rottura filtro
- incendio
- corto circuito
- blocco motore
- shock elettrico
- ecc.

**Spegnere l'aspiratore, staccare la spina e richiedere l'intervento di personale specializzato.**

**ATTENZIONE!**

**Gli aspiratori non devono essere usati o immagazzinati all'aperto in presenza di umidità.**

Questi apparecchi non si possono usare in ambienti corrosivi.

**ATTENZIONE!**

**Versione (esecuzione) per liquidi.**  
**In caso di fuoriuscita di schiuma o liquido spegnere immediatamente l'aspiratore, staccare la spina e richiedere l'intervento di personale specializzato.**

## Dichiarazione CE di Conformità

Ogni aspiratore è corredato dalla Dichiarazione CE di conformità vedi fac-simile fig. 22.

**[ NOTA ]**

**La Dichiarazione di Conformità è un documento della massima importanza e va conservato con estrema cura per essere reso disponibile in caso di richiesta degli Enti di Controllo.**

# Descrizione dell'aspiratore

## Parti Aspiratore ed Etichette

Figura 1

1. Targhetta identificativa che include:  
Codice Modello, Dati Tecnici (vedi tabella pag. 6),  
Matricola, Marcatura CE, Anno di costruzione, Valore  
della tensione di rete.
2. Tubo raccordo aspirazione
3. Pannello di comando
4. Vuotometro
5. Contenitore di raccolta polveri
6. Camera filtro
7. Scarico
8. Targa di attenzione  
Richiama l'attenzione dell'operatore avvertendolo della  
necessità di scuotere il filtro solamente con aspiratore  
spento (vedere anche par. "Scuotifiltro primario").
9. Targa di quadro sotto tensione  
Segnala la presenza all'interno del quadro della tensione  
riportata sulla targhetta.
10. Bocca di aspirazione
11. Vano porta accessori

Questo aspiratore genera un forte flusso di aria che viene aspirato dalla bocca di aspirazione (10) e fuoriesce dallo scarico (7).

Prima di avviare l'aspiratore, innestare il tubo di aspirazione nell'apposita bocca, e innestare sulla parte terminale del tubo l'accessorio adatto al tipo di lavorazione da effettuare; riferirsi al catalogo accessori del costruttore o al servizio assistenza del costruttore. Dopo aver posizionato il tubo e gli accessori verificare la corretta rotazione del motore.

Questo aspiratore è dotato di deflettore interno che, imprimendo un moto circolare centrifugo delle sostanze aspirate, ne favorisce la caduta nel contenitore. L'aspiratore è dotato di un filtro che consente il funzionamento nella maggior parte delle applicazioni.

## Optional di trasformazione

Per gli optional di trasformazione, prego riferirsi alla rete commerciale del costruttore.

Le istruzioni per l'installazione degli optional sono contenute nei kit di trasformazione.



**ATTENZIONE!**



*Usare solo optional originali forniti ed autorizzati dal costruttore.*

## Accessori

Sono disponibili diversi accessori; prego riferirsi al catalogo accessori del costruttore.



**ATTENZIONE!**



*Usare solo accessori originali forniti ed autorizzati dal costruttore.*

## Imballo e disimballo

Smaltire i materiali di imballaggio in accordo con la legislazione in vigore.

Figura 2

Modello	A (mm)	B (mm)	C (mm)	Kg
T75	1805	1350	700	220

## Disimballo, movimentazione, utilizzo e immagazzinaggio

Operare su superfici piane ed orizzontali.

La portata del piano di appoggio deve essere adeguata al peso dell'aspiratore).

## Messa in esercizio - collegamento alla rete elettrica



**ATTENZIONE!**



- *Prima della messa in esercizio, accertarsi che l'aspiratore non presenti danneggiamenti evidenti.*
- *Prima di collegare l'aspiratore alla rete accertarsi che la tensione indicata sulla targhetta corrisponda a quella di rete.*
- *Introdurre la spina del cavo di collegamento in una presa con contatto/collegamento di terra correttamente installato. Accertarsi che l'aspiratore sia spento.*
- *Le spine e i connettori dei cavi di collegamento alla rete devono essere protetti da schizzi d'acqua.*
- *Controllare il corretto collegamento alla rete elettrica.*
- *Usare solo aspiratori con cavi di collegamento alla rete elettrica in condizioni perfette (in caso di danni al cavo vi è il pericolo di scosse elettriche!).*
- *Verificare regolarmente l'assenza di danni e segni di usura, screpolature o invecchiamento del cavo di collegamento alla rete.*



**ATTENZIONE!**



*Durante il funzionamento evitare di:*

- *Calpestare, schiacciare, tirare o danneggiare il cavo di collegamento alla rete elettrica.*
- *Staccare il cavo dalla rete solamente sfilando la spina (non tirare il cavo stesso).*
- *In caso di sostituzione del cavo di alimentazione elettrica, sostituirlo con uno del tipo uguale a quello originale installato: H07 RN - F, lo stesso requisito vale nel caso si utilizzi una prolunga.*
- *Il cavo di alimentazione deve essere sostituito dal Servizio Assistenza del costruttore o da equivalente personale qualificato.*

## Prolunghe

Se si usa una prolunga, fare attenzione alla sezione che deve essere adeguata per la corrente assorbita e al grado di protezione dell'aspiratore.

Sezione minima dei cavi della prolunga:

Lunghezza massima = 20 m

Cavo = H07 RN - F

Potenza massima (kW)	15
Sezione minima (mm <sup>2</sup> )	10



**ATTENZIONE!**



*Le prese, le spine, i connettori e la posa del cavo della prolunga devono essere tali da mantenere il grado di protezione IP dell'aspiratore riportato sulla targhetta.*



**ATTENZIONE!**



*La presa di alimentazione dell'aspiratore deve essere protetta da un interruttore differenziale con limitazione della corrente di guasto, che interrompa l'alimentazione quando la corrente dispersa verso terra supera 30 mA per 30 ms o un circuito di protezione equivalente.*



**ATTENZIONE!**



*Non spruzzare mai acqua sull'aspiratore: vi è pericolo per le persone e vi è il pericolo di creare cortocircuito dell'alimentazione.*



**ATTENZIONE!**



*Rispettare le norme di sicurezza relative ai materiali aspirati.*

## Aspirazione di sostanze asciutte - aspirazione di liquidi

[ NOTA ]

*I filtri in dotazione e il sacco di raccolta, se previsto, devono essere installati correttamente.*



**ATTENZIONE!**



*Rispettare le norme di sicurezza relative ai materiali aspirati.*



**ATTENZIONE!**



*Nel caso di aspiratore per liquidi:*

- *Prima di aspirare liquidi verificare il funzionamento del dispositivo di controllo livello liquidi.*
- *Se si dovesse formare schiuma, smettere subito di lavorare e svuotare il contenitore.*
- *Attenzione: in caso di perdita di schiuma o liquido, spegnere immediatamente.*
- *Pulire regolarmente il dispositivo di limitazione del livello dei liquidi e controllare che non vi siano segni di danni.*
- *Attenzione: il liquido sporco raccolto dall'aspiratore per l'aspirazione d'acqua deve essere considerato conduttivo.*



**ATTENZIONE!**



*Si deve prestare attenzione ad aspirare una miscela di aria e liquidi per evitare il sovraccarico del motore dell'unità aspirante.*

## Manutenzione e riparazione



**ATTENZIONE!**



*Prima di eseguire lavori di pulizia o di manutenzione e durante la sostituzione di parti o la conversione dell'apparecchio a un'altra versione/variante, scollegare l'aspiratore dalla sua sorgente di alimentazione; la spina deve essere rimossa dalla presa.*

- *Eseguire solo i lavori di manutenzione descritti nel presente manuale.*
- *Usare solo ricambi originali.*
- *Non apportare modifiche all'aspiratore.*

*Se non vengono rispettate queste indicazioni, si può compromettere la vostra sicurezza inoltre la dichiarazione di conformità CE emessa con la macchina non è più valida.*

## Dati tecnici

Parametro	Unità di misura	T75	
Frequenza	Hz	50	60
Tensione	V	400	
Potenza	kW	7,5	8,7
Livello di pressione sonora (Lpf) (EN60335-2-69)	dB(A)	74	77
Protezione	IP	55	
Isolamento	Classe	F	
Capacità del contenitore	L	100	
Ingresso di aspirazione (diametro)	mm	70	
Depressione massima	hPa - mbar	350 - 350	375 - 375
Portata massima aria (senza tubo e riduzioni)	m <sup>3</sup> /h - L/min'	534 - 8900	642 - 10700
Portata massima aria (con tubo, lunghezza: 3 m, diametro: 50 mm)	m <sup>3</sup> /h - L/min'	459 - 7650	550 - 9170
Superficie filtro primario	m <sup>2</sup>	3,5	
Superficie filtro assoluto "H" in aspirazione - HEPA 14 secondo MPPS (EN 1822)	m <sup>2</sup>	3,5	

## Dimensioni

Figura 3

Modello	T75		
	L100	L100 SE	GU
A (mm)	1640		
B (mm)	1300		
C (mm)	600		
Massa (Kg)	188	191	193

## [ NOTA ]

- *Condizioni di immagazzinamento:*  
Temperatura: -10°C ÷ +40°C  
Umidità: ≤ 85%
- *Condizioni di funzionamento:*  
Altitudine massima: 800 m  
(Fino a 2.000 m con prestazioni ridotte)  
Temperatura: -10°C ÷ +40°C  
Umidità: ≤ 85%



## Comandi, indicatori e collegamenti

Figura 4

1. Leva di sgancio contenitore polveri
2. Leva bloccaggio ruota
3. Pomello scuotifiltro manuale
4. Pannello di comando
5. Pulsante marcia
6. Pulsante arresto
7. Pulsante scuotifiltro (solo per versioni con scuotifiltro elettrico)
8. Spia presenza tensione
9. Spia sovraccarico termico
10. Spia max livello liquidi (se presente)
11. Interruttore generale

## Controlli prima dell'avviamento

Figura 5

1. Bocca di aspirazione

Prima dell'accensione controllare:

- che il filtro sia presente;
- che i serraggi siano bloccati;
- che il tubo di aspirazione e gli accessori siano correttamente inseriti nella bocca di aspirazione (1);
- che siano presenti, se previsti, il sacco o il contenitore di sicurezza di raccolta.

Non aspirare con elemento filtrante difettoso.

## Avviamento

Figura 4

Prima di avviare l'aspiratore bloccare i freni delle ruote (2).

## Avviamento/arresto aspiratore

- Ruotare l'interruttore generale (11) in posizione "I".
- Premere il pulsante (5) per effettuare l'avviamento.
- Premere il pulsante (6) per effettuare l'arresto.
- Ruotare l'interruttore generale (11) in posizione "0" per effettuare lo spegnimento.

## Controllo senso di rotazione motore unità aspirante

Verificare la funzionalità dell'aspiratore ponendo una mano sulla bocca di aspirazione.

Nel caso l'aspiratore espella aria dal tubo d'aspirazione, il senso di rotazione del motore non è corretto; staccare la spina dalla presa di corrente e ruotare il selettore posto all'interno della spina, per effettuare il corretto collegamento delle fasi.

## Scuotimento filtro primario (Fig. 7)

In relazione alla quantità del materiale aspirato e qualora la lancetta del vuotometro passi dalla zona verde (2) a quella rossa (3) spegnere l'aspiratore e provvedere a scuotere il filtro primario azionando il pomello (1).

Nel caso sia presente lo scuotifiltro elettrico mantenere premuto per alcuni secondi il pulsante di azionamento (7 - fig. 4). Rilasciando il pulsante, lo scuotifiltro si arresta.



**ATTENZIONE!**



**Prima di scuotere fermare l'aspirazione.  
Non scuotere con aspirazione in moto, si può danneggiare il filtro.**

Attendere alcuni secondi prima di riavviare, per consentire alla polvere di depositarsi. Se, malgrado lo scuotimento, la lancetta rimanesse sulla zona rossa (3), occorre sostituire l'elemento filtrante (vedere "Sostituzione del filtro primario").

## Arresto di emergenza

Ruotare l'interruttore generale in posizione "0".

## Svuotamento del contenitore



**ATTENZIONE!**



**Sollevare il contenitore e procedere al suo svuotamento, se occorre la movimentazione tramite carrello elevatore, utilizzare il kit 4056000394 qualora il peso complessivo del contenitore e del materiale raccolto al suo interno non superi gli 80 Kg. Per pesi superiori, utilizzare i kit Z5 36073, Z5 36074.**



**ATTENZIONE!**



**Prima di effettuare questi lavori spegnere la macchina e rimuovere la spina dalla presa di corrente.**

Prima di effettuare lo svuotamento si consiglia di effettuare la pulizia del filtro (vedere il paragrafo "Scuotimento filtro").

Figura 8

1. Contenitore polveri/liquidi

## Versione normale

- Sganciare il contenitore polveri (1), sfilarlo e svuotarlo.
- Controllare l'integrità e il corretto posizionamento della guarnizione di tenuta.
- Riposizionare il contenitore e riagganciarlo.

## Versione per aspirazione di liquidi

- Quando il contenitore di raccolta liquidi è pieno si arresta automaticamente il funzionamento dell'aspiratore.  
Per riavviare:
  - Sganciare il contenitore (1), sfilarlo e svuotarlo dal liquido tramite l'apposita valvola.
  - Pulire la griglia interna al contenitore da eventuali detriti o residui solidi che potrebbero ostruire il corretto deflusso del liquido.
  - Controllare l'integrità e il corretto posizionamento della guarnizione di tenuta.
  - Riposizionare il contenitore e riagganciarlo.

## Sostituzione e uso dello scarico basculante

Figura 9

1. Gruppo scarico basculante
  - Agganciare la tramoggia alla camera filtrante, inserendola nelle apposite sedi e, agendo sulla leva (2) bloccarla (figura 9).
  - Inserire il sacco (Longopac®) nell'apposito supporto e fissarne l'estremità con la cinghia (1, figura 10).
  - Agganciare il supporto dello scarico basculante alla tramoggia bloccandolo negli appositi perni (figura 9).
  - Sfilare il sacco (Longopac®) fino a farlo appoggiare alla piattaforma inferiore di sostegno e chiudere l'estremità con l'apposita fascetta in dotazione.
  - A riempimento del sacco (Longopac®) chiudere l'estremità superiore utilizzando due fascette fissandole ad una distanza di circa 50 mm l'una dall'altra, e provvedere a tagliare il sacco con un paio di forbici in mezzo alle due fascette (figura 10).

## Sostituzione e uso sacco di plastica singolo

Figura 11

Infilare il sacco di plastica all'esterno del supporto dello scarico basculante facendo attenzione che la base del sacco si appoggi alla piattaforma inferiore di sostegno e bloccare la parte superiore del sacco con la cinghia.

### Al termine dei lavori

- Spegnerne l'aspiratore e staccare la spina dalla presa.
- Arrotolare il cavo di collegamento sul portacavo (figura 12).
- Svuotare il contenitore di raccolta seguendo le istruzioni riportate al paragrafo "Svuotamento del contenitore polveri". Pulire l'aspiratore come previsto al paragrafo "Manutenzione, pulizia e decontaminazione".
- Se sono state aspirate sostanze aggressive, lavare il contenitore con acqua pulita.
- Depositare l'apparecchio in un locale asciutto, fuori della portata di persone non autorizzate.

## Manutenzione, pulizia e decontaminazione



**ATTENZIONE!**



*Le precauzioni di seguito descritte devono essere applicate durante tutte le operazioni di manutenzione, incluso la pulizia e sostituzione del filtro.*

- *Per la manutenzione da parte dell'utilizzatore, l'apparecchio deve essere smontato, pulito e revisionato, per quanto ragionevolmente applicabile, senza causare rischi al personale di manutenzione e a terzi. Le precauzioni adatte includono la decontaminazione prima dello smontaggio, condizioni per la ventilazione filtrata dell'aria di scarico del locale in cui l'apparecchio è smontato, la pulizia dell'area di manutenzione e un'adatta protezione del personale.*

*Gli scomparti non stagni alla polvere vanno aperti con utensili adeguati (cacciaviti, chiavi, ecc.) e puliti accuratamente.*

- *Far eseguire un controllo tecnico almeno una volta all'anno, per esempio: controllo del filtro alla ricerca di danni relativi alla tenuta d'aria dell'apparecchio e del funzionamento corretto del quadro elettrico di comando. Tale controllo deve essere eseguito dal costruttore o da una persona competente.*

## Smontaggio e sostituzione del filtro primario



**ATTENZIONE!**



*Quando l'aspiratore tratta sostanze pericolose i filtri sono contaminati, pertanto occorre:*

- *Operare con cautela evitando di disperdere polvere e/o materiale aspirato.*
- *Inserire il filtro smontato e/o sostituito in un sacchetto di plastica impenetrabile.*
- *Richiuderlo ermeticamente.*
- *Smaltire il filtro in accordo con le leggi vigenti.*



**ATTENZIONE!**



*La sostituzione del filtro non deve essere eseguita con leggerezza. Occorre rimpiazzarlo con altro dalle identiche caratteristiche, di capacità filtrante di superficie esposta.*

*In caso contrario si pregiudica il corretto funzionamento dell'aspiratore.*

## Sostituzione del filtro primario

Figura 13

1. Tubo di aspirazione
2. Fascia
3. Coperchio

Prima di effettuare questi lavori spegnere la macchina e rimuovere la spina dalla presa di corrente.

- Smontare il tubo di aspirazione (1).
- Agire sulla fascia (2) per smontare il coperchio (3) insieme al filtro.
- Smontare il vecchio filtro dalla gabbia.
- Montare il nuovo filtro e bloccarlo alla gabbia con apposite fascette.
- Procedere in modo inverso a quanto descritto per lo smontaggio per montare il coperchio/filtro nel contenitore di aspirazione.
- Smaltire il filtro sostituito in accordo con la legislazione vigente.

## Sostituzione del filtro assoluto



**ATTENZIONE!**



*Durante questi lavori fare attenzione a non sollevare polvere. Indossare mascherina P3 ed altri indumenti e guanti di protezione (DPI) adeguati alla pericolosità della polvere raccolta, riferirsi alla legislazione in vigore.*



**ATTENZIONE!**



*Non riutilizzare il filtro assoluto una volta smontato dall'aspiratore.*

Figura 14

1. Cappello aspirazione
2. Leva di bloccaggio
3. Bullone di sicurezza
4. Ghiera di bloccaggio filtro assoluto
5. Disco fissaggio filtro assoluto
6. Filtro assoluto



**ATTENZIONE!**



*Eeguire l'operazione di rimontaggio con cautela prestando attenzione a non schiacciarsi le mani tra l'unità aspirante e il contenitore. Utilizzare guanti di protezione da rischi meccanici (EN 388) con livello di protezione CAT. II.*

Prima di effettuare questi lavori spegnere l'aspiratore e rimuovere la spina dalla presa di corrente.

- Sbloccare il bullone di sicurezza (3).
- Agire sulla leva (2) per sbloccare il cappello (1) quindi estrarlo dall'aspiratore sollevandolo.
- Svitare la ghiera (4).
- Estrarre il disco di fissaggio (5) e il filtro assoluto (6).
- Inserire il filtro assoluto (6) in un sacco di plastica, chiudere ermeticamente il sacco, smaltire il filtro in accordo con la legislazione vigente.
- Introdurre un nuovo filtro (6) con caratteristiche di filtrazione uguali a quello sostituito.
- Bloccare il filtro assoluto con il disco (5) e riavvitare la ghiera (4).
- Reinserrire il cappello (1).
- Fissare il cappello mediante la leva (2) e bloccare nuovamente il bullone di sicurezza (3).

## Controllo e pulizia ventola di raffreddamento motore

Al fine di evitare surriscaldamento del motore elettrico, in particolare se si opera in zone polverose, effettuare periodicamente la pulizia della ventola di raffreddamento del motore.

## Controllo tenute

Figura 15

1. Tubo di raccordo alla soffiante
2. Tubo di aspirazione

## Verifica integrità tubazioni

Controllare l'integrità e il corretto fissaggio del tubo (1) di collegamento.

In caso di lesioni, rotture o in caso di anomalo accoppiamento del tubo sui bocchettoni di raccordo, procedere alla sostituzione del tubo.

Quando vengono trattati materiali collosi, controllare le possibili occlusioni che possono intervenire lungo il tubo (2), nel bocchettone e sul deflettore presente nella camera filtrante.

Per la pulizia raschiare dall'esterno del bocchettone e rimuovere il materiale depositato come indicato in figura.

Figura 16

1. Guarnizione di tenuta
2. Viti
3. Camera filtrante

## Verifica tenuta camera filtrante

Se la guarnizione di tenuta (1) tra il contenitore e la camera filtrante (3) non garantisce la tenuta:

- Allentare le quattro viti (2) che bloccano la camera filtrante (3) alla struttura dell'aspiratore.
- Fare scendere la camera filtrante (3) mediante le relative asole e, raggiunta la posizione di tenuta, ribloccare le viti (2).

Se la guarnizione (1) presenta lacerazioni, fessure, ecc., occorre procedere alla sua sostituzione. Nel caso non si ottenesse ancora una tenuta ottimale sostituire la guarnizione (1).

## Pulizia e sostituzione ciclone (se presente)

Figura 17

1. Ciclone
2. Fascia
3. Coperchio
4. Viti

[ NOTA ]

*Se il ciclone (1) presenta solamente un deposito di polvere, far scendere la stessa dal foro centrale.*

Per eseguire la perfetta pulizia del ciclone (1) occorre smontarlo:

- Agire sulla fascia (2) per smontare il coperchio (3) insieme al filtro.
- Svitare le due viti (4) e sfilarlo dal contenitore. Se eccessivamente consumato provvedere alla sua sostituzione. Rimontare le parti smontate procedendo in modo inverso a quanto descritto per lo smontaggio.

## Smaltimento aspiratore

Figura 18

Smaltire l'aspiratore in accordo con la legislazione vigente.

- **Corretto smaltimento del prodotto (rifiuti elettrici ed elettronici) (Applicabile nei paesi dell'Unione Europea e in quelli con sistema di raccolta differenziata)**

Il marchio (Fig. 18), riportato sul prodotto o sulla sua documentazione, indica che il prodotto non deve essere smaltito con altri rifiuti domestici al termine del ciclo di vita. Per evitare eventuali danni all'ambiente o alla salute causati dall'inopportuno smaltimento dei rifiuti, si invita l'utente a separare questo prodotto da altri tipi di rifiuti e di riciclarlo in maniera responsabile per favorire il riutilizzo sostenibile delle risorse materiali.

Questo prodotto non deve essere smaltito unitamente ad altri rifiuti commerciali.

## Schemi elettrici

Modello base (Fig. 19)

Sigla	Codice	Descrizione	Q.tà
H1	Z8 39111 + Z8 39113 + Z8 39114	Spia bianca	1
H2	Z8 39112 + Z8 39113 + Z8 39114	Spia rossa	1
KM1	Z8 391005 + Z8 39731	Teleruttore kW 5,5 24 VAC 1NO	1
KM2	Z8 391006	Teleruttore kW 3 24 VAC 1NC	1
KM3	Z8 391008	Teleruttore kW 5,5 24 VAC 1NC	1
KT1	Z8 39119	Timer S/T 0-60 sec.	1
PA	Z8 39109 + Z8 39110	Pulsante rosso	1
PM	Z8 39107 + Z8 39108	Pulsante verde	1
Q1	Z8 39556	Interruttore generale 32 A	1
Q2	Z8 39535 + Z8 39726	Salvamatore 14-20 A	1
TR1	Z8 391051	Trasformatore 63VA 400-230/24V	1
M1	Z8 39121	Morsetto terra 6 mmq S	2
	Z8 39120	Morsetto linea 6 mmq S	6
	Z8 39244	Morsetto portafusibile 1,5 mmq S	2

Modello base con scuotifiltro elettrico (Fig. 20)

Sigla	Codice	Descrizione	Q.tà
H1	Z8 39111 + Z8 39113 + Z8 39114	Spia bianca	1
H2	Z8 39112 + Z8 39113 + Z8 39114	Spia rossa	1
KM1	Z8 391005 + Z8 39731	Teleruttore kW 5,5 24 VAC 1NO	1
KM2	Z8 391006	Teleruttore kW 3 24 VAC 1NC	1
KM3	Z8 391008	Teleruttore kW 5,5 24 VAC 1NC	1
KM4	Z8 391006	Teleruttore kW 3 24 VAC 1NC	1
KT1	Z8 39119	Timer S/T 0-60 sec.	1
PA	Z8 39109 + Z8 39110	Pulsante rosso	1
PM	Z8 39107 + Z8 39108	Pulsante verde	1
PS1	Z8 39312 + Z8 39108	Pulsante giallo	1
Q1	Z8 39556	Interruttore generale 32 A	1
Q2	Z8 39535 + Z8 39726	Salvamotore 14-20 A	1
Q3	4083901469 + Z8 39726	Salvamotore 0,28 - 0,4 A	1
TR1	Z8 391051	Trasformatore 63VA 400-230/24V	1
M1	Z8 39121	Morsetto terra 6 mmq S	3
	Z8 39120	Morsetto linea 6 mmq S	6
	Z8 39244	Morsetto portafusibile 1,5 mmq S	2

Modello per aspirazione di liquidi (Fig. 21)

Sigla	Codice	Descrizione	Q.tà
H1	Z8 39111 + Z8 39113 + Z8 39114	Spia bianca	1
H2	Z8 39112 + Z8 39113 + Z8 39114	Spia rossa	1
H3	Z8 39314 + Z8 39113 + Z8 39114	Spia gialla	1
KM1	Z8 391005 + Z8 39731	Teleruttore kW 5,5 24 VAC 1NO	1
KM2	Z8 391006	Teleruttore kW 3 24 VAC 1NC	1
KM3	Z8 391008	Teleruttore kW 5,5 24 VAC 1NC	1
KT1	Z8 39119	Timer S/T 0-60 sec.	1
K1	Z8 39259 + Z8 39118	Relè 24 VAC 2 scambi	1
PA	Z8 39109 + Z8 39110	Pulsante rosso	1
PM	Z8 39107 + Z8 39108	Pulsante verde	1
PR1	Z8 40841 + Z8 39699	Pressostato 10 mbar	1
Q1	Z8 39556	Interruttore generale 32 A	1
Q2	Z8 39535 + Z8 39726	Salvamotore 14-20 A	1
TR1	Z8 391051	Trasformatore 63VA 400-230/24V	1
M1	Z8 39121	Morsetto terra 6 mmq S	2
	Z8 39120	Morsetto linea 6 mmq S	6
	Z8 39244	Morsetto portafusibile 1,5 mmq S	2
	Z8 39244	Morsetto portafusibile 1,5 mmq S	2

## Ricambi consigliati

Di seguito si elencano i ricambi che si consiglia di tenere sempre disponibili così da velocizzare eventuali interventi di manutenzione.

Per l'ordinazione riferirsi al catalogo parti di ricambio del costruttore.

	Denominazione	Modello			
		Base	FM	AU	FM AU
	Kit filtro stellare	4089100052	408910053	4089100052	408910053
	Guarnizione anella portafiltro	Z8 17026			
	Guarnizione camera filtro	40000762			
	Fascetta stringifiltro	Z8 18079			
	Filtro assoluto	-	-	4081700935	

## Ricerca guasti

Inconveniente	Causa	Rimedio
L'aspiratore si è arrestato improvvisamente	Filtro primario intasato	Scuotere il filtro. Se non è sufficiente, sostituirlo.
	Tubo di aspirazione intasato	Controllare il condotto di aspirazione e pulirlo.
	Intervento del salvamotore	Controllare la regolazione. Controllare l'assorbimento del motore. Svuotare il contenitore. Se necessario, rivolgersi ad un centro di assistenza autorizzato.
	Intervento del sistema di arresto aspirazione liquidi	Svuotare il contenitore
Perdita di polvere dall'aspiratore	Il filtro si è lacerato	Sostituirlo con un altro di identica categoria.
Presenza di correnti elettrostatiche sull'aspiratore	Mancata o inefficiente messa a terra	Verificare tutte le messe a terra. In particolare il raccordo alla bocca di aspirazione.
L'aspiratore non riparte dopo lo svuotamento del contenitore	Il tubo per il controllo di livello è otturato	Sganciare il contenitore e pulire il controllo di livello.

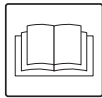
# Table of contents

<b>Instructions for use .....</b>	<b>2</b>
Operator's safety .....	2
General information for using the vacuum cleaner.....	2
Proper uses .....	2
Improper Use.....	2
Dust emissions in the environment .....	3
General recommendations .....	3
EC Declaration of conformity.....	3
<b>Vacuum cleaner description.....</b>	<b>4</b>
Vacuum Cleaner Parts and Labels .....	4
Optional kits.....	4
Accessories .....	4
Packing and unpacking .....	4
Unpacking, moving, use and storage .....	4
Setting to work - connection to the power supply .....	4
Extensions.....	5
Wet and dry applications .....	5
Maintenance and repairs.....	5
Technical specifications .....	6
Dimensions.....	6
Controls, indicators and connections .....	7
Inspections prior to starting .....	7
Starting up .....	7
Starting/stopping the vacuum cleaner .....	7
Shaking the main filter (Fig. 7) .....	7
Emergency stopping.....	7
Emptying the container.....	7
Tilting discharge device replacement and use .....	8
Single plastic bag replacement and use.....	8
At the end of a cleaning session .....	8
Maintenance, cleaning and decontamination .....	8
Primary filter disassembly and replacement.....	8
Primary filter replacement .....	9
HEPA filter replacement .....	9
Motor cooling fan inspection and cleaning .....	9
Tightness inspection.....	9
Separator cleaning and replacement (if equipped) .....	10
Disposing of the vacuum cleaner .....	10
Wiring diagrams .....	10
Recommended spare parts .....	12
<b>Troubleshooting .....</b>	<b>12</b>

# Instructions for use

Read the operating instructions and comply with the important safety recommendations identified by the word **WARNING!**

## Operator's safety



**WARNING!**  
Before starting the device, it is absolutely essential to read these operating instructions and to keep them ready at hand for consultation.

The vacuum cleaner can only be used by people who are familiar with the way it works and who have been explicitly authorised and trained for the purpose. Before using the device, the operators must be informed, instructed and trained on how to work it and for which substances its usage is permitted including the safe method for removing and disposing of the vacuumed material.

**WARNING!**  
The use of device by people (including children) with limited physical and mental capacities or lacking in experience and knowledge is strictly forbidden, unless they are supervised by a person who is experienced in the use and safe handling of the device. Children must be supervised to make sure they will not play with the device.

## General information for using the vacuum cleaner

Use the vacuum cleaner in accordance with the laws in force in the country where it is used.

Besides the operating instructions and the laws in force in the country where the device is used, the technical regulations for ensuring safe and correct operation must also be observed (Legislation concerning environmental and labour safety, i.e. European Union Directive 89/391/EC and successive Directives).

Do not perform any operation that could jeopardize the safety of people, property and the environment.

Comply with the safety indications and prescriptions in this instruction manual.

## Proper uses

This vacuum cleaner is suitable for commercial use, in hotels, schools, hospitals, factories, shops, offices and apartment hotels for example, for hire and in any case for purposes other than normal domestic use.

This vacuum cleaner was conceived to clean and collect solid and liquid non-flammable materials indoor and outdoor.

**WARNING** – This device can only be used to vacuum dry materials, if equipped with proper accessories.

- Always leave enough room around the device to reach the controls easily.

The device has been designed to be used by one operator at a time.

This vacuum cleaner consists of an automated vacuum unit, with a filter upstream and a container for collecting the vacuumed material.

## Improper Use

**WARNING!**  
The following use of the device is strictly forbidden:

- *Outdoors in case of atmospheric precipitation.*
- *When not placed on horizontal levelled grounds.*
- *When the filtering unit is not installed.*
- *When the vacuum inlet and/or hose are turned to parts of the human body.*
- *When the dust bag is not installed.*
- *Use without the guards, protective covers and safety systems installed by the manufacturer.*
- *When the cooling vents are partially or totally clogged.*
- *When the vacuum cleaner is covered with plastic or fabric sheets.*
- *When the air outlet is partially or totally closed.*
- *When used in narrow areas where there is no fresh air.*
- *Vacuuming the following materials:*
  1. *Burning materials (embers, hot ashes, lit cigarettes, etc.).*
  2. *Naked flames.*
  3. *Combustible gas.*
  4. *Flammable liquids, aggressive fuels (gasoline, solvents, acids, alkaline solutions, etc.).*
  5. *Explosive dust/substances and/or ones liable to ignite in a spontaneous way (such as magnesium or aluminium dusts, etc.).*

**IMPORTANT:** Fraudulent use is not admitted.



## Dust emissions in the environment

Indicative values of performance:

- normal version (not suitable for vacuuming hazardous dust): retains at least 99% of particles measuring  $\geq 3 \mu\text{m}$ .

## General recommendations

**! WARNING! !**

***If an emergency situation occurs:***

- *filter breakage*
- *fire outbreak*
- *short-circuit*
- *motor block*
- *electric shock*
- *etc.*

***Turn the vacuum cleaner off, unplug it and request assistance from qualified personnel.***

**! WARNING! !**

***The vacuum cleaners must not be used or stored outdoors in damp places.***

These devices cannot be used in corrosive environment.

**! WARNING! !**

***Version for liquids.***

***If foam or liquid leaks out of the vacuum cleaner, turn it off immediately, unplug it and contact qualified personnel for assistance.***

## EC Declaration of conformity

Every vacuum cleaner comes with a CE Declaration of conformity. See fac-simile in fig. 22.

**[ NOTE ]**

***The Declaration of conformity is an important document and should be kept in a safe place to be presented to the Authorities on request.***

# Vacuum cleaner description

## Vacuum Cleaner Parts and Labels

Figure 1

1. Identification plate which includes:  
Code of the Model, Technical Specifications (see table on page 6), Serial N°, EC Mark, Year of manufacture, Nominal network voltage.
2. Vacuum union hose
3. Control panel
4. Vacuum gauge
5. Dust container
6. Filtering chamber
7. Outlet
8. Attention plate  
Draws the operator's attention to the fact that the filter must only be shaken when the vacuum cleaner is turned OFF (see also par. "Primary filter shaker").
9. Panel power plate  
Indicates that the panel is powered by the voltage indicated on the data plate.
10. Inlet
11. Accessories compartment

This vacuum cleaner creates a strong air flow which is drawn in through the inlet (10) and blows out through the outlet (7). Before turning the vacuum cleaner on, fit the vacuum hose into the inlet and then fit the required tool on to the end part. Refer to the manufacturer's accessory catalogue or Service Centre. After the hose and tools have been fitted, make sure that the motor turns correctly.

This vacuum cleaner is equipped with an internal baffle plate which subjects the vacuumed substances to a circular centrifugal movement that makes them drop into the container. The vacuum cleaner is equipped with a filter which enables it to be used for the majority of applications.

### Optional kits

Please contact the manufacturer's sales network for information on optionals.

Instructions for installing the optional are included in the conversion kit.

GB



**WARNING!**



**Use only genuine optional kits supplied and authorized by the manufacturer.**

### Accessories

Various accessories are available; refer to the manufacturer's accessory catalogue.



**WARNING!**



**Use only genuine accessories supplied and authorised by the manufacturer.**

## Packing and unpacking

Dispose of the packing materials in compliance with the laws in force.

Figure 2

Model	A (mm)	B (mm)	C (mm)	Kg
T75	1805	1350	700	220

## Unpacking, moving, use and storage

Operate on flat, horizontal surfaces.

The load-bearing capacity of the surface the vacuum cleaner is placed on must be suitable for bearing its weight).

## Setting to work - connection to the power supply



**WARNING!**



- **Make sure there is no evident sign of damage to the vacuum cleaner before starting work.**
- **Before plugging the vacuum cleaner into the electrical mains, make sure the voltage rating indicated on the data plate corresponds to that of the electrical mains.**
- **Plug the vacuum cleaner into a socket with a correctly installed ground contact/connection. Make sure that the vacuum cleaner is turned off.**
- **The plugs and connectors of the connection cables must be protected against splashes of water.**
- **Check that for proper connection to the electrical mains.**
- **Use the vacuum cleaners only when the cables that connect to the electrical mains are in perfect condition (damaged cables could lead to electric shocks!).**
- **Regularly check there are no signs of damage, excessive wear, cracks or ageing on the electric cable.**



**WARNING!**



**When the vacuum cleaner is operating, do not:**

- **Crush, pull, damage or tread on the cable that connects to the electrical mains.**
- **Only disconnect the cable from the electrical mains by removing the plug (do not pull the cable).**
- **Only replace the electric power cable with one of the same type as the original: H07 RN - F. The same rule applies if an extension is used.**
- **The cable must be replaced by the manufacturer's Service Centre staff or by equivalent qualified personnel.**

## Extensions

If an extension cable is used, make sure it is suitable for the power input and protection degree of the vacuum cleaner.

Minimum section of extension cables:

Maximum length = 20 m

Cable = H07 RN - F

Max power (kW)	15
Minimum section (mm <sup>2</sup> )	10



**WARNING!**



**Sockets, plugs, connectors and installation of the extension cable must maintain the IP protection degree of the vacuum cleaner, as indicated on the data plate.**



**WARNING!**



**The vacuum cleaner's power socket must be protected by a differential circuit-breaker with surge current limitation, that shuts off the power supply when the current discharged to the ground exceeds 30 mA for 30 ms or an equivalent protection circuit.**



**WARNING!**



**Never spray water on the vacuum cleaner: this could be dangerous for persons exposed and could short circuit the power supply.**



**WARNING!**



**Comply with the safety regulations governing the materials for which the vacuum cleaner is used.**

## Wet and dry applications

[ NOTE ]

*The supplied filters and the bag (if applicable) must be installed correctly.*



**WARNING!**



**Comply with the safety regulations governing the materials for which the vacuum cleaner is used.**



**WARNING!**



**If the version for liquids is used:**

- **Make sure the liquid level sensor is working correctly before vacuuming liquids.**
- **If foam forms, turn off the vacuum cleaner immediately and empty the container.**
- **Warning: Switch off the vacuum cleaner immediately if foam or liquid leaks out.**
- **Regularly clean the liquid level limiting device and check to make sure that there are no signs of damage.**
- **Warning: Dirty liquid vacuumed up by the vacuum cleaner must be considered conductive.**



**WARNING!**



**When vacuuming a mix of water and air, take care to avoid overloading the motor of the vacuum unit.**

## Maintenance and repairs



**WARNING!**



**Disconnect the vacuum cleaner from its power source before cleaning, servicing, replacing parts or converting it to obtain another version/variant, the plug must be removed from the socket.**

- **Carry out only the maintenance operations described in this manual.**
- **Use only original spare parts.**
- **Do not modify the vacuum cleaner in any way.**

**Failure to comply with these instructions could jeopardize your safety. Moreover, such action would immediately void the EC declaration of conformity issued with the device.**

**GB**

## Technical specifications

Parameter	Units	T75	
Frequency	Hz	50	60
Voltage	V	400	
Power rating	kW	7,5	8,7
Noise level (Lpf) (EN60335-2-69)	dB(A)	74	77
Protection	IP	55	
Insulation	Class	F	
Container capacity	L	100	
Inlet (diameter)	mm	70	
Max vacuum	hPa - mbar	350 - 350	375 - 375
Maximum air flow rate (without hose and reductions)	m <sup>3</sup> /h - L/min'	534 - 8900	642 - 10700
Maximum air flow rate (with hose, length: 3 m, diameter: 50 mm)	m <sup>3</sup> /h - L/min'	459 - 7650	550 - 9170
Main filter surface	m <sup>2</sup>	3,5	
Upstream absolute "H" filter surface - HEPA 14 according to MPPS method (EN 1822)	m <sup>2</sup>	3,5	

## Dimensions

Figure 3

Model	T75		
	L100	L100 SE	GU
A (mm)	1640		
B (mm)	1300		
C (mm)	600		
Weight (Kg)	188	191	193

[ NOTE ]

GB

- *Storage conditions:*  
 Temperature: -10°C ÷ +40°C  
 Humidity: ≤ 85%
- *Operating conditions:*  
 Maximum altitude: 800 m  
 (Up to 2,000 m with reduced performances)  
 Temperature: -10°C ÷ +40°C  
 Humidity: ≤ 85%

## Controls, indicators and connections

Figure 4

1. Dust container release lever
2. Castor lever
3. Manual filter shaker knob
4. Control panel
5. Start button
6. Stop button
7. Filter shaker button (only for versions with electric filter shaker)
8. Power indicator
9. Thermal overload warning light
10. Max. fluid level warning light (if equipped)
11. Main switch

## Inspections prior to starting

Figure 5

1. Inlet

Prior to starting, check that:

- The filter is installed.
- All latches are tightly locked;
- The vacuum hose and tools have been correctly fitted into the inlet (1);
- The bag or safety container is installed, if applicable.

Do not use the device if the filter is faulty.

## Starting up

Figure 4

Lock the castor brakes before starting the vacuum cleaner (2).

## Starting/stopping the vacuum cleaner

- Turn the main switch (11) to "I" position.
- Press the button (5) to start the vacuum cleaner.
- Press the button (6) to stop the vacuum cleaner.
- Turn the main switch (11) to "0" position to turn the vacuum cleaner off.

## Checking the rotation direction of the vacuum unit motor

Check the vacuum cleaner operation by putting a hand on the inlet.

If the vacuum cleaner expels the air from the vacuum hose, the rotation direction is not correct; remove the plug from the socket and turn the selector inside the plug to perform the correct phase connection.

## Shaking the main filter (Fig. 7)

Depending on the vacuumed dust quantity and if the pointer of the vacuum gauge switches from the green zone (2) to the red zone (3), turn the vacuum cleaner off and shake the main filter with the knob (1).

If the vacuum cleaner is equipped with electric filter shaker, press and hold for a few seconds the button (7 - fig. 4). When releasing the button, the filter shaker stops.

**WARNING!**

**Stop the vacuum cleaner before shaking the filter.  
Do not shake the filter while the vacuum cleaner is on,  
as this could damage the filter itself.**

Wait a few seconds before restarting the vacuum cleaner, to allow the dust to settle. Replace the filter element if the pointer still remains in the red zone (3) even after the filter has been shaken (consult the "Primary filter replacement" paragraph).

## Emergency stopping

Turn the main switch to "0" position.

## Emptying the container

**WARNING!**

**To lift the container and empty it, when using a forklift truck, use 4056000394 kit if the total weight of the container and collected material is not greater than 80 kg. For greater weights, use Z5 36073 or Z5 36074 kit.**

**WARNING!**

**Before proceeding with these operations, turn off the vacuum cleaner and remove the plug from the power socket.**

Before emptying the container it is advisable to clean the filter (see "Shaking the filter" paragraph).

Figure 8

1. Dust/liquid container

### Normal version

- Release the container (1), then remove and empty it.
- Make sure the seal is in perfect condition and correctly positioned.
- Place the container back in position and secure it again.

### Version for vacuuming liquids

- When the liquid container is full, the vacuum cleaner automatically stops.  
To start the vacuum cleaner again:
- Disengage the container (1), remove it and drain the liquid with the relevant valve.
- Clean the grill inside the container to remove debris or solid residues which may prevent the liquid from draining properly.
- Make sure the seal is in perfect condition and correctly positioned.
- Place the container back in position and secure it again.

## Tilting discharge device replacement and use

Figure 9

1. Tilting discharge device assembly
  - Fasten the hopper to the filtering chamber, by inserting it into the relevant housings and, operating on the lever (2) to lock it (figure 9).
  - Insert the bag (Longopac®) into the relevant support and fasten its end with the belt (1, figure 10).
  - Engage the tilting discharge device support to the hopper by fastening it with the relevant pins (figure 9).
  - Remove the bag (Longopac®) until it lays on the lower support platform and close its end with the supplied clamp.
  - When the bag is full (Longopac®) close the upper end with two clamps by fastening them at 50 mm one from the other, then with a pair of scissors cut the bag between the two clamps (figure 10).

## Single plastic bag replacement and use

Figure 11

Place the plastic bag outside the tilting discharge device support, taking care that the bag bottom lays on the lower support platform and lock the upper part of the bag with the belt.

## At the end of a cleaning session

- Turn off the vacuum cleaner and remove the plug from the socket.
- Wind the connection cable around the cable carrier (Figure 12).
- Empty the container as described in the "Emptying the container" paragraph. Clean the vacuum cleaner as described in the paragraph "Maintenance, cleaning and decontamination".
- Wash the container with clean water if aggressive substances have been vacuumed.
- Store the vacuum cleaner in a dry place, out of reach of unauthorised people.

GB

## Maintenance, cleaning and decontamination



**WARNING!**



*The precautions described below must be taken during all the maintenance operations, including cleaning and replacing of the filter.*

- *To allow the user to carry out the maintenance operations, the vacuum cleaner must be disassembled, cleaned and overhauled as far as is reasonably possible, without causing hazards for the maintenance staff or other people. The suitable precautions include decontamination before disassembling the device, adequate filtered ventilation of the exhaust air from the room in which it is disassembled, cleaning of the maintenance area and suitable personal protection.*

*Compartments that are not dust-tight must be opened with suitable tools (screwdrivers, wrenches, etc.) and thoroughly cleaned.*

- *Carry out a technical inspection at least once a year, e.g.: check the air filter to find out whether the air-tightness of the vacuum cleaner has been impaired in any way and make sure that the electric control panel operates correctly. This inspection must be carried out by the manufacturer or by a competent person.*

## Primary filter disassembly and replacement



**WARNING!**



*When the vacuum cleaner is used to vacuum hazardous substances, the filters become contaminated, therefore:*

- *Work with care and avoid spilling the vacuumed dust and/or material.*
- *Place the disassembled and/or replaced filter in a sealed plastic bag.*
- *Close it hermetically.*
- *Dispose of the filter in accordance with the laws in force.*



**WARNING!**



*Filter replacement is a serious matter. The filter must be replaced with one of identical filtering surface characteristics.*

*Otherwise the vacuum cleaner will not operate correctly.*

## Primary filter replacement

Figure 13

1. Vacuum hose
2. Band
3. Cover

Before proceeding with these operations, turn off the vacuum cleaner and remove the plug from the power socket.

- Remove the vacuum hose (1).
- Use the band (2) to remove the cover (3) together with the filter.
- Remove the old filter from the cage.
- Fit the new filter and secure it in the cage with special clamps.
- Install the cover and the filter in the reverse order of removal.
- Dispose of the old filter according to the laws in force.

## HEPA filter replacement



**WARNING!**



*Take care not to raise dust when this operation is carried out. Wear a P3 mask and other protective clothing plus protective gloves (DPI) suited to the hazardous nature of the dust collected, refer to the laws in force.*



**WARNING!**



*Do not use the absolute filter again after having removed it from the vacuum cleaner.*

Figure 14

1. Vacuum cap
2. Locking lever
3. Safety bolt
4. Absolute filter lock ring
5. Absolute filter disc
6. Absolute filter



**WARNING!**



*Reassemble with care to avoid trapping your hands between the vacuum unit and the container. Use gloves that provide protection against mechanical risks (EN 388) with a level of protection CAT. II.*

Before proceeding with these operations, turn the vacuum cleaner off and disconnect the plug from the power socket.

- Unlock the safety bolt (3).
- Use the lever (2) to release the cap (1) then pull it up and out of the vacuum cleaner.
- Unscrew ring (4).
- Pull out disc (5) and absolute filter (6).
- Place absolute filter (6) in a plastic bag, close the bag hermetically and dispose of the filter in accordance with the laws in force.
- Insert a new filter (6) with the same filtering characteristics as the removed one.
- Lock the absolute filter with disc (5) and tighten ring (4).
- Insert the cap (1) again.
- Fix the cap in place with the lever (2) and lock the safety bolt (3) again.

## Motor cooling fan inspection and cleaning

Periodically clean the motor cooling fan to prevent the motor from overheating, especially if the vacuum cleaner is used in a dusty place.

## Tightness inspection

Figure 15

1. Blower connecting hose
2. Vacuum hose

### Hoses check

Make sure that connecting hose (1) is in a good condition and correctly fixed.

If the hose is damaged, broken or badly connected to the unions, it must be replaced.

When sticky materials are treated, check for possible clogging along the hose (2), in the inlet and on the baffle plate inside the filtering chamber.

Scrape the inlet from the outside and remove the deposited waste as indicated in the figure.

Figure 16

1. Seal
2. Screws
3. Filtering chamber

### Filtering chamber tightness check

If the gasket (1) between the container and the filtering chamber (3) fails to guarantee tightness:

- Loosen the four screws (2) that lock the filtering chamber (3) against the vacuum cleaner structure.
- Allow the filtering chamber (3) to lower down and tighten the screws (2) once it has reached the tightness position.

The gasket (1) must be replaced if it is torn, cut, etc. Replace the gasket (1) if the degree of tightness is still not optimum.

## Separator cleaning and replacement (if equipped)

Figure 17

1. Separator
2. Band
3. Cover
4. Screws

[ NOTE ]

*If there is only a dust deposit on the separator (1) allow the dust to drop through the central hole.*

The separator (1) should first be disassembled in order to be perfectly cleaned:

- Use the band (2) to remove the cover (3) together with the filter.
- Unscrew the two screws (4) and remove it from the container.  
Replace the part if it is excessively worn. Assemble the components in the reverse order of disassembly.

## Disposing of the vacuum cleaner

Figure 18

Dispose of the vacuum cleaner in compliance with the laws in force.

- **Proper disposal (electric and electronic waste). (Applicable in the European Union and in countries providing a separate collection system)**

The above symbol (Fig. 18), which is present on the product or in its documentation, indicates that the product cannot be disposed of together with other domestic waste at the end of its life cycle.

To prevent damage to the environment or health caused by improper waste disposal, please separate this product from other waste and recycle it responsibly in order to support the sustainable reutilisation of material resources.

This product can not be disposed of together with other commercial waste.

## Wiring diagrams

Base model (Fig. 19)

Item	Code	Description	Q.ty
H1	Z8 39111 + Z8 39113 + Z8 39114	White indicator	1
H2	Z8 39112 + Z8 39113 + Z8 39114	Red indicator	1
KM1	Z8 391005 + Z8 39731	Contactora kW5.5 24VAC 1NO	1
KM2	Z8 391006	Contactora kW3 24VAC 1NC	1
KM3	Z8 391008	Contactora kW5.5 24VAC 1NC	1
KT1	Z8 39119	Timer S/T 0-60 sec.	1
PA	Z8 39109 + Z8 39110	Red button	1
PM	Z8 39107 + Z8 39108	Green button	1
Q1	Z8 39556	32A Main switch	1
Q2	Z8 39535 + Z8 39726	Circuit breaker 14-20 A	1
TR1	Z8 391051	Transformer 63VA 400-230/24V	1
M1	Z8 39121	Ground terminal 6mmq S	2
	Z8 39120	Terminal line 6 mmq S	6
	Z8 39244	Fuse box terminal 1.5mmq S	2



Base model with electric filter shaker (Fig. 20)

Item	Code	Description	Q.ty
H1	Z8 39111 + Z8 39113 + Z8 39114	White indicator	1
H2	Z8 39112 + Z8 39113 + Z8 39114	Red indicator	1
KM1	Z8 391005 + Z8 39731	Contactora kW5.5 24VAC 1NO	1
KM2	Z8 391006	Contactora kW3 24VAC 1NC	1
KM3	Z8 391008	Contactora kW5.5 24VAC 1NC	1
KM4	Z8 391006	Contactora kW3 24VAC 1NC	1
KT1	Z8 39119	Timer S/T 0-60 sec.	1
PA	Z8 39109 + Z8 39110	Red button	1
PM	Z8 39107 + Z8 39108	Green button	1
PS1	Z8 39312 + Z8 39108	Yellow button	1
Q1	Z8 39556	32A Main switch	1
Q2	Z8 39535 + Z8 39726	Circuit breaker 14-20 A	1
Q3	4083901469 + Z8 39726	Circuit breaker 0.28-0.4 A	1
TR1	Z8 391051	Transformer 63VA 400-230/24V	1
M1	Z8 39121	Ground terminal 6 mmq S	3
	Z8 39120	Terminal line 6 mmq S	6
	Z8 39244	Fuse box terminal 1,5 mmq S	2






Model for vacuuming liquids (Fig. 21)

Item	Code	Description	Q.ty
H1	Z8 39111 + Z8 39113 + Z8 39114	White indicator	1
H2	Z8 39112 + Z8 39113 + Z8 39114	Red indicator	1
H3	Z8 39314 + Z8 39113 + Z8 39114	Yellow indicator	1
KM1	Z8 391005 + Z8 39731	Contactora kW5.5 24VAC 1NO	1
KM2	Z8 391006	Contactora kW3 24VAC 1NC	1
KM3	Z8 391008	Contactora kW5.5 24VAC 1NC	1
KT1	Z8 39119	Timer S/T 0-60 sec.	1
K1	Z8 39259 + Z8 39118	Switch relay 24VAC 2	1
PA	Z8 39109 + Z8 39110	Red button	1
PM	Z8 39107 + Z8 39108	Green button	1
PR1	Z8 40841 + Z8 39699	Pressure switch 10mbar	1
Q1	Z8 39556	32A Main switch	1
Q2	Z8 39535 + Z8 39726	Circuit breaker 14-20 A	1
TR1	Z8 391051	Transformer 63VA 400-230/24V	1
M1	Z8 39121	Ground terminal 6 mmq S	2
	Z8 39120	Terminal line 6 mmq S	6
	Z8 39244	Fuse box terminal 1,5 mmq S	2
	Z8 39244	Fuse box terminal 1,5 mmq S	2

## Recommended spare parts

The following is a list of spare parts that should be kept ready at hand in order to speed up maintenance operations.

Refer to the manufacturer's spare parts catalogue when ordering spare parts.

	Description	Model			
		Base	FM	AU	FM AU
	Star filter kit	4089100052	4089100053	4089100052	4089100053
	Filter ring seal	Z8 17026			
	Filter chamber gasket	40000762			
	Filter clamp	Z8 18079			
	Absolute filter	-	-	4081700935	

## Troubleshooting

Problem	Cause	Remedy
The vacuum cleaner suddenly stops.	Clogged main filter.	Shake the filter. Replace it if this is not sufficient.
	Clogged vacuum hose.	Check the vacuum hose and clean it.
	Circuit breaker tripped.	Check the setting. Check the motor electrical input. Empty the container. Contact an authorised after-sales service centre if necessary.
	Liquid suction stop system activation.	Empty the container.
Dust leaks from the vacuum cleaner.	The filter is torn.	Replace it with another of identical type.
Electrostatic current on the vacuum cleaner.	Non existent or inefficient grounding.	Check all ground connections. Especially check the connection at the inlet.
The vacuum cleaner does not start after emptying the container.	The level monitoring system hose is clogged.	Release the container and clean the level sensor.

GB

# Index

<b>Mode d'emploi</b> .....	<b>2</b>
Sécurité de l'opérateur .....	2
Informations générales sur l'utilisation de l'aspirateur.....	2
Utilisations prévues .....	2
Utilisations inappropriées .....	2
Emissions de poussières dans l'atmosphère .....	3
Recommandations générales.....	3
Déclaration CE de conformité .....	3
<b>Description de l'aspirateur</b> .....	<b>4</b>
Composants de l'Aspirateur et étiquettes.....	4
Options de transformation .....	4
Accessoires .....	4
Emballage et déballage.....	4
Déballage, manutention, emploi et stockage .....	4
Mise en service - raccordement au réseau d'alimentation électrique .....	4
Rallonges .....	5
Aspiration de substances sèches - aspiration de liquides.....	5
Entretien et réparation.....	5
Données techniques.....	6
Dimensions.....	6
Commandes, indicateurs et connexions .....	7
Contrôles avant la mise en marche.....	7
Mise en marche.....	7
Mise en marche / arrêt de l'aspirateur.....	7
Secouage du filtre primaire (fig. 7) .....	7
Arrêt d'urgence.....	7
Vidange de la cuve.....	7
Remplacement et utilisation du système de vidange basculant.....	8
Remplacement et utilisation sac en plastique .....	8
En fin de poste .....	8
Entretien, nettoyage et décontamination.....	8
Démontage et remplacement du filtre primaire .....	8
Remplacement du filtre primaire .....	9
Remplacement du filtre absolu.....	9
Contrôle et nettoyage du ventilateur de refroidissement du moteur.....	9
Contrôle des étanchéités.....	9
Nettoyage et remplacement du cyclone (si équipé) .....	10
Mise à la ferraille de l'aspirateur.....	10
Schémas électriques .....	10
Pièces détachées conseillées .....	12
<b>Recherche des pannes</b> .....	<b>12</b>

# Mode d'emploi

Lire les instructions du mode d'emploi et observer les avertissements importants de sécurité repérés par **ATTENTION !**

## Sécurité de l'opérateur

**ATTENTION !**



**Avant de mettre l'appareil en service, lire absolument le mode d'emploi et le tenir à portée de la main pour pouvoir le consulter en cas de besoin.**

**L'utilisation de l'aspirateur est réservée exclusivement au personnel expérimenté, formé et expressément chargé du fonctionnement.**

**Avant l'utilisation, les opérateurs doivent être instruits et formés à l'utilisation de l'appareil et des substances pour lesquelles il doit être utilisé, y compris la méthode sûre d'évacuation et d'élimination de la matière recueillie.**

**ATTENTION !**

**Cet appareil ne doit pas être utilisé par des personnes (y compris des enfants) présentant des troubles psychiques, sensoriels ou mentaux ou ayant un degré d'instruction et de connaissance insuffisant, à moins qu'ils soient toujours surveillés par des personnes compétentes ou qu'ils aient reçu d'elles les instructions d'utilisation de l'appareil.**

**Les enfants doivent être surveillés afin qu'ils ne jouent pas avec l'appareil.**

## Informations générales sur l'utilisation de l'aspirateur

L'utilisation de l'aspirateur est soumise aux normes internationales en vigueur.

En plus des instructions du mode d'emploi et des règlements en vigueur dans le Pays où il est utilisé, pour la prévention des accidents il est nécessaire d'observer les règles techniques pour un travail sûr et correct (Législation relative à la sécurité sur le lieu de travail, Directive Communautaire 89 / 391 / CE et suivant).

**F**

Eviter tout travail pouvant porter atteinte à la sécurité des personnes, des choses et de l'environnement. Observer les informations et les prescriptions de sécurité contenues dans ce manuel d'instructions.

## Utilisations prévues

Cet appareil convient pour l'emploi commercial, par exemple dans des hôtels, des écoles, des hôpitaux, des usines, des magasins, des bureaux, des résidences, pour l'emploi en location et de toute manière pour des emplois différents du simple usage domestique.

Cet appareil est adapté exclusivement aux travaux de nettoyage et de récupération de matière solide et liquide non inflammable dans des endroits internes et externes.

**AVERTISSEMENTS** – Cette machine est adaptée exclusivement à l'utilisation à sec, si elle n'est pas équipée des options adéquates.

- Prévoir toujours un espace libre autour de l'appareil pour permettre un accès aisé aux commandes.

La machine a été conçue pour être utilisée par un seul opérateur.

Cet appareil est formé d'une unité d'aspiration motorisée, précédée d'une unité filtrante et munie d'une cuve pour la collecte de la matière aspirée.

## Utilisations inappropriées

**ATTENTION !**

**Sont formellement interdits :**

- **Utilisation en plein air en cas de précipitations atmosphériques.**
- **Utilisation de l'aspirateur sur des surfaces non planes et non horizontales.**
- **Utilisation sans l'unité filtrante prévue par le fabricant.**
- **Utilisation avec l'embout et/ou le tuyau d'aspiration tournés vers le corps humain.**
- **Utilisation sans avoir installé la cuve de récupération.**
- **L'utilisation sans les abris, les protections et les dispositifs de sécurité installés par le fabricant.**
- **Utilisation de l'aspirateur en occluant partiellement ou totalement les prises d'air de refroidissement des composants à l'intérieur.**
- **Utilisation de l'aspirateur couvert par des toiles en plastique ou en tissu.**
- **Utilisation avec la bouche d'échappement d'air complètement ou partiellement fermée.**
- **L'utilisation dans des endroits exigus, qui ne permettent pas l'échange d'air.**
- **Aspirer les matières suivantes :**
  1. **matières ardentes (braises, cendres chaudes, cigarettes allumées, etc.).**
  2. **flammes libres.**
  3. **gaz combustibles.**
  4. **liquides inflammables, combustibles agressifs (essence, solvants, acides, solutions alcalines, etc.).**
  5. **poussières/substances et/ou mélanges explosifs et à allumage spontané (poussières de magnésium ou d'aluminium, etc.).**

**Remarque : Tout ce qui a été mentionné ci-dessus n'inclut pas l'utilisation dolosive et cette dernière est absolument interdite.**

## Emissions de poussières dans l'atmosphère

Valeurs indicatives des performances :

- version normale (non adaptée à l'aspiration de poussières dangereuses) : retient au moins le 99% de particules de dimension  $\geq$  de 3  $\mu\text{m}$ .

## Recommandations générales



**ATTENTION !**



**En cas d'urgence :**

- *rupture du filtre*
- *incendie*
- *court-circuit*
- *blocage du moteur*
- *choc électrique*
- *etc.*

**Arrêter l'aspirateur, débrancher la fiche et demander l'intervention de personnel spécialisé.**



**ATTENTION !**



**Les aspirateurs ne doivent pas être utilisés ou emmagasinés en plein air ou en présence d'humidité.**

Ne pas utiliser ces appareils dans des milieux corrosifs.



**ATTENTION !**



**Version (exécution) pour liquides.**

**En cas de sortie de mousse ou de liquide, éteindre immédiatement l'aspirateur, débrancher la fiche et demander l'intervention de personnel spécialisé.**

## Déclaration CE de conformité

Tout aspirateur est accompagné de sa Déclaration CE de conformité, voir fac-simile fig. 22.

**[ REMARQUE ]**

*La Déclaration de Conformité est un document de la plus haute importance qui doit être conservée avec le plus grand soin pour être disponible en cas de demande des Organismes de contrôle.*

**F**

# Description de l'aspirateur

## Composants de l'Aspirateur et étiquettes

Figure 1

1. Plaque d'identification incluant :  
Code Modèle, Données techniques (voir tableau page 6),  
N° série, Marquage CE, Année de fabrication, Valeur de  
la tension du secteur.
2. Tuyau raccord d'aspiration
3. Panneau de commande
4. Vacuomètre
5. Cuve de récupération poussière
6. Chambre filtrante
7. Vidange
8. Plaque d'attention  
Attire l'attention de l'opérateur en l'avertissant de la  
nécessité de secouer le filtre seulement avec l'aspirateur  
à l'arrêt (voir aussi le paragraphe « Secoueur primaire »).
9. Plaque du tableau sous tension  
Signale la mise sous tension indiquée sur la plaque à  
l'intérieur du tableau.
10. Bouche d'aspiration
11. Compartiment porte-accessoires

Cet aspirateur produit un fort flux d'air qui est aspiré par la bouche d'aspiration (10) et est émis par le système d'échappement (7).

Avant de mettre l'aspirateur en marche, brancher le tuyau d'aspiration dans la bouche et monter l'accessoire adapté au travail à effectuer sur l'extrémité du tuyau ; consulter le catalogue des accessoires ou contacter le Service Après-Vente du fabricant. Après avoir positionné le tuyau et les accessoires, vérifier la rotation correcte du moteur.

Cet aspirateur est équipé d'un déflecteur interne qui, en imprimant un mouvement circulaire aux substances aspirées, favorise leur retombée dans la cuve. L'aspirateur est aussi équipé d'un filtre qui permet le fonctionnement de la plupart des applications.

## Options de transformation

Pour les options de transformation, veuillez contacter le réseau commercial du fabricant.

Les instructions pour l'installation des parties en option sont contenues dans les kits de transformation.



ATTENTION !



**Utiliser uniquement des options d'origine fournies et autorisées par le constructeur.**

## Accessoires

Plusieurs accessoires sont disponibles ; veuillez consulter le catalogue des accessoires du constructeur.



ATTENTION !



**Utiliser uniquement des accessoires d'origine fournis et autorisés par le constructeur.**

## Emballage et déballage

Éliminer les matériaux de l'emballage conformément à la législation en vigueur.

Figure 2

Modèle	A (mm)	B (mm)	C (mm)	Kg
T75	1805	1350	700	220

## Déballage, manutention, emploi et stockage

Travailler sur des surfaces plates et horizontales.  
(La portée du plan d'appui doit être adaptée au poids de l'aspirateur).

## Mise en service - raccordement au réseau d'alimentation électrique



ATTENTION !



- Avant la mise en service, s'assurer que l'aspirateur n'ait subi aucun dégât apparent.
- Avant de brancher l'aspirateur au réseau, s'assurer que la tension indiquée sur la plaque corresponde à celle du réseau.
- Brancher la fiche du câble de connexion dans une prise avec contact / connexion de terre installé correctement. S'assurer que l'aspirateur est éteint.
- Les fiches et les connecteurs des câbles de raccordement au réseau doivent être protégés des projections d'eau.
- Contrôler si le branchement au réseau électrique est correct.
- Utiliser seulement des aspirateurs dont les câbles de raccordement au réseau électrique sont en parfait état (si le câble est endommagé, il y a risque d'électrocution !).
- Vérifier régulièrement l'absence de dommages et de signes d'usure, déchirures ou vieillissement du câble de branchement au réseau.



ATTENTION !



Pendant le fonctionnement éviter de :

- Piétiner, écraser, tirer ou endommager le câble de connexion au réseau électrique.
- Débrancher le câble simplement en retirant la fiche (ne pas tirer sur le câble électrique).
- En cas de remplacement du câble d'alimentation électrique, le remplacer par un câble d'origine du même type : H07 RN - F, la même règle est valable si l'on utilise une rallonge.
- Le câble d'alimentation doit être remplacé par le Service Après-Vente du constructeur ou par du personnel qualifié équivalent.

## Rallonges

Si l'on utilise une rallonge, faire attention à la section qui doit être adaptée au courant absorbé et au degré de protection de l'aspirateur.

Section minimum des câbles de la rallonge :

Longueur maximum = 20 m

Câble = H07 RN - F

Puissance maximum (kW)	15
Section minimum (mm <sup>2</sup> )	10



**ATTENTION !**



*Les prises, les fiches, les connecteurs et la pose du câble de la rallonge doivent être tels à maintenir le degré de protection IP indiqué sur la plaque de l'aspirateur.*



**ATTENTION !**



*La prise d'alimentation de l'aspirateur doit être protégée par un disjoncteur différentiel à limitation du courant de défaut, qui coupe l'alimentation quand le courant dispersé vers la terre dépasse les 30 mA pendant 30 ms, ou par un circuit de protection équivalent.*



**ATTENTION !**



*Ne jamais éclabousser l'aspirateur d'eau : ceci est dangereux pour les personnes et risque de créer un court-circuit de l'alimentation.*



**ATTENTION !**



*Respecter les consignes de sécurité relatives aux matières aspirées.*

## Aspiration de substances sèches - aspiration de liquides

[ REMARQUE ]

*Les filtres fournis et le sac de collecte, s'ils sont prévus, doivent être mis en place correctement.*



**ATTENTION !**



*Respecter les consignes de sécurité relatives aux matières aspirées.*



**ATTENTION !**



*Dans le cas d'aspirateur à liquides :*

- *Avant d'aspirer des liquides, vérifier le fonctionnement du dispositif de contrôle du niveau des liquides.*
- *En cas de formation de mousse, arrêter immédiatement le travail et vider la cuve.*
- *Attention : en cas de fuite de mousse ou de liquide, éteindre immédiatement.*
- *Nettoyer régulièrement le dispositif de limitation du niveau des liquides et contrôler qu'il n'y a pas de signes de dégâts.*
- *Attention : le liquide encrassé recueilli par l'appareil pour l'aspiration d'eau doit être considéré comme conducteur.*



**ATTENTION !**



*Veiller à aspirer un mélange d'air et de liquide pour éviter la surcharge du moteur de l'unité d'aspiration.*

## Entretien et réparation



**ATTENTION !**



*Avant d'effectuer des travaux de nettoyage ou d'entretien et pendant le remplacement des pièces ou la reconversion d'appareil à une autre exécution / variante, débrancher l'aspirateur de la source d'alimentation ; la fiche doit être enlevée de la prise.*

- *Effectuer seulement les travaux d'entretien décrits dans le présent manuel.*
- *Utiliser seulement des pièces détachées d'origine.*
- *Ne pas apporter de modifications à l'aspirateur.*

*Si ces indications ne sont pas respectées, votre sécurité peut être compromise et la déclaration CE de conformité émise avec la machine n'est plus valable.*

F

## Données techniques

Paramètre	Unité de mesure	T75	
Fréquence	Hz	50	60
Tension	V	400	
Puissance	kW	7,5	8,7
Niveau de pression sonore (L <sub>pf</sub> ) (EN60335-2-69)	dB(A)	74	77
Protection	IP	55	
Isolation	Classe	F	
Capacité de la cuve	L	100	
Bouche d'aspiration (diamètre)	mm	70	
Dépression maxi	hPa - mbar	350 - 350	375 - 375
Débit d'air maximum (sans tuyau et réductions)	m <sup>3</sup> /h - L/min'	534 - 8900	642 - 10700
Débit d'air maximum (avec tuyau, longueur : 3 m, diamètre : 50 mm)	m <sup>3</sup> /h - L/min'	459 - 7650	550 - 9170
Surface filtre primaire	m <sup>2</sup>	3,5	
Surface filtre absolu « H » à l'aspiration - HEPA 14 selon la méthode MPPS (EN 1822)	m <sup>2</sup>	3,5	

## Dimensions

Figure 3

Modèle	T75		
	L100	L100 SE	GU
A (mm)	1640		
B (mm)	1300		
C (mm)	600		
Masse (kg)	188	191	193

## [ REMARQUE ]

- Conditions d'emmagasinage :  
Température : -10°C ÷ +40°C  
Humidité : ≤ 85%
- Conditions de fonctionnement :  
Altitude maximum : 800 m  
(Jusqu'à 2.000 m avec performances réduites)  
Température : -10°C ÷ +40°C  
Humidité : ≤ 85%

F



## Commandes, indicateurs et connexions

Figure 4

1. Levier de décrochage cuve à poussières
2. Levier de blocage roue
3. Pommeau de secouage manuel
4. Panneau de commande
5. Bouton de marche
6. Bouton d'arrêt
7. Bouton secoueur (uniquement pour les versions avec secoueur électrique)
8. Témoin présence tension
9. Témoin lumineux surcharge thermique
10. Témoin lumineux niveau maximum de liquides (si l'aspirateur en est équipé)
11. Interrupteur général

## Contrôles avant la mise en marche

Figure 5

1. Bouche d'aspiration

Avant la mise en marche contrôler :

- que le filtre est présent ;
- que les serrages sont bloqués ;
- que le tuyau d'aspiration et les accessoires sont correctement insérés dans la bouche d'aspiration (1) ;
- la présence du sac ou de la cuve de récupération, s'ils sont prévus.

Ne pas aspirer avec un élément filtrant défectueux.

## Mise en marche

Figure 4

Avant de mettre l'aspirateur en marche bloquer les freins des roues (2).

## Mise en marche / arrêt de l'aspirateur

- Tourner l'interrupteur général (11) sur "I".
- Appuyer sur le bouton (5) pour la mise en marche.
- Appuyer sur le bouton (6) pour l'arrêt.
- Tourner l'interrupteur général (11) sur "0" pour l'arrêt.

## Contrôle du sens de rotation du moteur de l'unité d'aspiration

Vérifier le fonctionnement de l'aspirateur en mettant la main sur la bouche d'aspiration.

Si l'aspirateur rejette l'air du tuyau d'aspiration, le sens de rotation du moteur n'est pas correct ; débrancher la fiche de la prise de courant et tourner le sélecteur à l'intérieur de la fiche pour effectuer le branchement correct des phases.

## Secouage du filtre primaire (fig. 7)

En fonction de la quantité de matière aspirée, si l'aiguille du vacuomètre passe de la zone verte (2) à la zone rouge (3) il faut arrêter l'aspirateur et secouer le filtre primaire en actionnant le pommeau (1).

Si l'aspirateur est équipé du secoueur électrique, appuyer le bouton d'activation (7 - fig. 4) pour quelques secondes. En relâchant le bouton, le secoueur s'arrête.



**ATTENTION !**



**Arrêter l'aspiration avant de secouer.  
Ne pas secouer quand l'aspiration est en fonction, le filtre peut s'endommager.**

Quelques secondes avant le redémarrage, attendre que la poussière ait le temps de se déposer. Si malgré le secouage, l'aiguille reste dans la zone rouge (3), il faut remplacer l'élément filtrant (voir le paragraphe « Remplacement du filtre primaire »).

## Arrêt d'urgence

Tourner le sélecteur général sur « 0 ».

## Vidange de la cuve



**ATTENTION !**



**Pour soulever la cuve et la vider, s'il est nécessaire d'effectuer la maintenance au moyen d'un chariot élévateur, utiliser le kit 405600394 si le poids total de la cuve et de la matière recueillie ne dépasse pas les 80 kg. Si le poids est supérieur, utiliser les kits Z5 36073 et Z5 36074.**



**ATTENTION !**



**Avant de commencer ces travaux, arrêter la machine et débrancher la fiche de la prise de courant.**

Avant de vider la cuve il est conseillé de nettoyer le filtre (voir le paragraphe « Secouage du filtre »).

Figure 8

1. Cuve à poussières / liquides

### Version normale

- Décrocher la cuve à poussières (1), la sortir et la vider.
- Contrôler l'intégrité et le positionnement correct du joint d'étanchéité.
- Remettre la cuve en position et la raccrocher.

### Version pour aspiration de liquides

- Quand la cuve de récupération des liquides est pleine l'aspirateur s'arrête automatiquement.  
Pour mettre l'aspirateur en marche :
- Décrocher la cuve (1), la retirer et vider le liquide au moyen de la vanne spécifique.
- Nettoyer la grille interne d'éventuels débris ou dépôts solides qui pourraient obstruer l'écoulement correct du liquide.
- Contrôler l'intégrité et le positionnement correct du joint d'étanchéité.
- Remettre la cuve en position et la raccrocher.

## Remplacement et utilisation du système de vidange basculant

Figure 9

1. Groupe de vidange basculant
  - Engager la trémie à la chambre filtrante en l'insérant dans les logements correspondants et, en agissant sur le levier (2), la bloquer (figure 9).
  - Insérer le sac (Longopac®) dans le support correspondant et en fixer l'extrémité au moyen de la courroie (1, figure 10).
  - Engager le support du système de vidange basculant à la trémie en le bloquant dans les goujons correspondants (figure 9).
  - Déboîter le sac (Longopac®) jusqu'à le poser sur la plate-forme inférieure de support et fermer l'extrémité au moyen du collier en dotation prévu à cet effet.
  - Une fois le sac (Longopac®) rempli, fermer l'extrémité supérieure au moyen de deux colliers, en les fixant à une distance de 50 mm environ l'un de l'autre, puis couper le sac entre les deux colliers (figure 10) avec des ciseaux.

## Remplacement et utilisation sac en plastique

Figure 11

Insérer le sac en plastique dans le support du système de vidange basculant en faisant attention à ce que la base du sac se pose sur la plate-forme inférieure de support, puis fermer la partie supérieure du sac au moyen de la courroie.

### En fin de poste

- Eteindre l'aspirateur et débrancher la fiche de la prise.
- Enrouler le câble de connexion autour du support de câble (figure 12).
- Vider le cuve de récupération en suivant les instructions indiquées au paragraphe « Vidange de la cuve à poussières ». Nettoyer l'aspirateur comme prévu au paragraphe « Entretien, nettoyage et décontamination ».
- Si des substances agressives sont aspirées, laver la cuve à l'eau propre.
- Déposer l'appareil dans un local sec, hors de la portée de personnes non autorisées.

F

## Entretien, nettoyage et décontamination



ATTENTION !



*Les précautions décrites ci-dessous doivent être appliquées pendant toutes les opérations d'entretien, y compris le nettoyage et le remplacement du filtre.*

- *Pour l'entretien à la charge de l'utilisateur, l'appareil doit être démonté, nettoyé et révisé, pour autant que cela soit raisonnablement applicable, sans comporter de risques au personnel d'entretien et aux tiers. Les précautions appropriées incluent la décontamination avant le démontage, les conditions de ventilation filtrée de l'air déchargé dans l'endroit où est monté l'appareil, le nettoyage de la zone d'entretien et une protection adéquate du personnel.*

*Les compartiments qui ne sont pas étanches à la poussière doivent être ouverts avec des outils appropriés (tournevis, clés, etc.) et soigneusement nettoyés.*

- *Faire exécuter un contrôle technique au moins une fois par an, par exemple : contrôle du filtre pour la présence éventuelle de dommages sur l'étanchéité à l'air de l'appareil et contrôle du fonctionnement correct du boîtier électrique de commande. Ce contrôle doit être effectué par le fabricant ou par une personne compétente.*

## Démontage et remplacement du filtre primaire



ATTENTION !



*Quand l'aspirateur aspire des substances dangereuses, les filtres sont contaminés, il faut par conséquent :*

- *Procéder avec prudence pour éviter la dispersion de poussière et / ou de la matière aspirée.*
- *Placer le filtre démonté et / ou remplacé dans un sac imperméable en plastique.*
- *Le refermer hermétiquement.*
- *Éliminer le filtre conformément aux lois en vigueur.*



ATTENTION !



*Le remplacement du filtre ne doit pas être effectué avec imprudence. Il faut le remplacer par un filtre ayant les mêmes caractéristiques et une surface filtrante identique.*

*Dans le cas contraire, on risque de compromettre le fonctionnement correct de l'aspirateur.*

## Remplacement du filtre primaire

Figure 13

1. Tuyau d'aspiration
2. Etrier
3. Couvercle

Avant de commencer ces travaux, arrêter la machine et débrancher la fiche de la prise de courant.

- Démontez le tuyau d'aspiration (1).
- Agir sur l'étrier (2) pour enlever le couvercle (3) avec le filtre.
- Extraire le filtre usé de sa cage.
- Monter le nouveau filtre et le bloquer à la cage au moyen des colliers spécifiques.
- Effectuer les opérations de démontage dans l'ordre inverse pour monter le couvercle / filtre dans la cuve d'aspiration.
- Eliminer le filtre conformément aux lois en vigueur.

## Remplacement du filtre absolu



**ATTENTION !**



*Pendant ces travaux faire attention à ne pas soulever de poussière. Porter un masque P3, des vêtements et gants de protection (EPI) adaptés à la classe de risque de la poussière aspirée, en se référant à la législation en vigueur.*



**ATTENTION !**



*Ne pas réutiliser le filtre absolu une fois qu'il a été démonté de l'aspirateur.*

Figure 14

1. Chapeau d'aspiration
2. Levier de blocage
3. Verrou de sécurité
4. Frette de blocage du filtre absolu
5. Disque de fixation du filtre absolu
6. Filtre absolu



**ATTENTION !**



*Procéder au remontage avec précaution, en veillant à ne pas se coincer les mains entre l'unité d'aspiration et la cuve. Utiliser des gants de protection contre les risques mécaniques (EN 388) avec un niveau de protection CAT. II.*

Avant d'effectuer ces travaux, éteindre l'aspirateur et débrancher la fiche de la prise de courant.

- Débloquer le verrou de sécurité (3).
- A l'aide du levier (2), débloquer le chapeau (1), puis l'extraire de l'aspirateur en le soulevant.
- Dévisser la frette (4).
- Extraire le disque de fixation (5) et le filtre absolu (6).
- Introduire le filtre absolu (6) dans un sac en plastique, le fermer hermétiquement et l'éliminer conformément aux lois en vigueur.
- Introduire un nouveau filtre (6) ayant la même capacité de filtration.
- Bloquer le filtre absolu avec le disque (5) et revisser la frette (4).
- Insérer à nouveau le chapeau (1).
- Fixer le chapeau au moyen du levier (2) et bloquer à nouveau le boulon de sécurité (3).

## Contrôle et nettoyage du ventilateur de refroidissement du moteur

Afin d'éviter la surchauffe du moteur électrique, en particulier quand on travaille dans des zones poussiéreuses, effectuer périodiquement le nettoyage du ventilateur de refroidissement du moteur.

## Contrôle des étanchéités

Figure 15

1. Tuyau de raccord au soufflant
2. Tuyau d'aspiration

## Contrôle des tuyauteries

Contrôler le bon état et la bonne fixation du tuyau (1) de raccordement.

En cas de déchirures, de ruptures ou d'accouplement anormal du tuyau sur les embouts de raccord, remplacer le tuyau.

En cas d'aspiration de matières collantes contrôler le long du tuyau (2), dans l'embout et sur le déflecteur de la chambre filtrante car ils auront tendance à s'obstruer.

Pour le nettoyage racler l'intérieur de l'embout et enlever la matière qui s'est déposée comme indiqué dans la figure.

Figure 16

1. Joint d'étanchéité
2. Vis
3. Chambre filtrante

## Vérification de l'étanchéité de la chambre filtrante

Si le joint d'étanchéité (1) entre la cuve et la chambre filtrante (3) ne garantit pas l'étanchéité :

- Desserrer les quatre vis (2) qui fixent la chambre filtrante (3) à la structure de l'aspirateur.
- Faire descendre la chambre filtrante (3) en utilisant les rainures et atteindre la position d'étanchéité, puis bloquer à nouveau les vis (2).

Si le joint (1) est déchiré, fissuré etc., il faut le remplacer. Si même dans ce cas on n'obtient pas une parfaite étanchéité, remplacer le joint (1).

## Nettoyage et remplacement du cyclone (si équipé)

Figure 17

1. Cyclone
2. Etrier
3. Couvercle
4. Vis

### [ REMARQUE ]

*Si le cyclone (1) a seulement un dépôt de poussière il faut l'évacuer à travers le trou central.*

Pour effectuer le nettoyage parfait du cyclone (1) il faut le démonter :

- Agir sur l'étrier (2) pour enlever le couvercle (3) avec le filtre.
- Dévisser les deux vis (4) et le retirer de la cuve. S'il est trop usé, le remplacer. Remonter les parties démontées en effectuant les opérations de démontage dans l'ordre inverse.

## Mise à la ferraille de l'aspirateur

Figure 18

Éliminer l'aspirateur conformément à la législation en vigueur.

- **Mise au rebut correcte du produit (déchets électriques et électroniques) (applicable dans les pays de l'Union Européenne et dans les pays pourvus d'un système de collecte sélective)**

Le symbole (Fig. 18) présent sur le produit ou sur sa documentation indique que le produit ne doit pas être mis au rebut avec d'autres déchets domestiques à la fin de son cycle de vie.

L'élimination incontrôlée des déchets pouvant porter préjudice à l'environnement ou à la santé humaine, veuillez le séparer des autres types de déchets et le recycler de façon responsable. Vous favoriserez ainsi la réutilisation durable des ressources matérielles.

Ce produit ne doit pas être éliminé avec d'autres déchets commerciaux.

## Schémas électriques

Version de base (Fig. 19)

Sigle	Code	Description	Q.té
H1	Z8 39111 + Z8 39113 + Z8 39114	Témoin lumineux blanc	1
H2	Z8 39112 + Z8 39113 + Z8 39114	Témoin lumineux rouge	1
KM1	Z8 391005 + Z8 39731	Télérupteur kW5,5 24VAC 1NO	1
KM2	Z8 391006	Télérupteur kW3 24VAC 1NC	1
KM3	Z8 391008	Télérupteur kW5,5 24VAC 1NC	1
KT1	Z8 39119	Minuteur S/T 0-60 sec.	1
PA	Z8 39109 + Z8 39110	Bouton-poussoir rouge	1
PM	Z8 39107 + Z8 39108	Bouton-poussoir vert	1
Q1	Z8 39556	Interrupteur général 32A	1
Q2	Z8 39535 + Z8 39726	Coupe-circuit 14-20 A	1
TR1	Z8 391051	Transformateur 63VA 400-230/24V	1
M1	Z8 39121	Borne de terre 6 mmq S	2
	Z8 39120	Borne ligne 6 mmq S	6
	Z8 39244	Borne porte-fusible 1,5 mmq S	2

Version de base avec secoueur électrique (Fig. 20)

Sigle	Code	Description	Q.té
H1	Z8 39111 + Z8 39113 + Z8 39114	Témoin lumineux blanc	1
H2	Z8 39112 + Z8 39113 + Z8 39114	Témoin lumineux rouge	1
KM1	Z8 391005 + Z8 39731	Télérupteur kW5,5 24VAC 1NO	1
KM2	Z8 391006	Télérupteur kW3 24VAC 1NC	1
KM3	Z8 391008	Télérupteur kW5,5 24VAC 1NC	1
KM4	Z8 391006	Télérupteur kW3 24VAC 1NC	1
KT1	Z8 39119	Minuteur S/T 0-60 sec.	1
PA	Z8 39109 + Z8 39110	Bouton-poussoir rouge	1
PM	Z8 39107 + Z8 39108	Bouton-poussoir vert	1
PS1	Z8 39312 + Z8 39108	Bouton jaune	1
Q1	Z8 39556	Interrupteur général 32A	1
Q2	Z8 39535 + Z8 39726	Coupe-circuit 14-20 A	1
Q3	4083901469 + Z8 39726	Coupe-circuit 0,28-0,4 A	1
TR1	Z8 391051	Transformateur 63VA 400-230/24V	1
M1	Z8 39121	Borne de terre 6 mmq S	3
	Z8 39120	Borne ligne 6 mmq S	6
	Z8 39244	Borne porte-fusible 1,5 mmq S	2






Version pour aspiration de liquides (Fig. 21)

Sigle	Code	Description	Q.té
H1	Z8 39111 + Z8 39113 + Z8 39114	Témoin lumineux blanc	1
H2	Z8 39112 + Z8 39113 + Z8 39114	Témoin lumineux rouge	1
H3	Z8 39314 + Z8 39113 + Z8 39114	Témoin lumineux jaune	1
KM1	Z8 391005 + Z8 39731	Télérupteur kW5,5 24VAC 1NO	1
KM2	Z8 391006	Télérupteur kW3 24VAC 1NC	1
KM3	Z8 391008	Télérupteur kW5,5 24 VAC 1NC	1
KT1	Z8 39119	Minuteur S/T 0-60 sec.	1
K1	Z8 39259 + Z8 39118	Relais 24VAC 2 échanges	1
PA	Z8 39109 + Z8 39110	Bouton-poussoir rouge	1
PM	Z8 39107 + Z8 39108	Bouton-poussoir vert	1
PR1	Z8 40841 + Z8 39699	Pressostat 10 mbars	1
Q1	Z8 39556	Interrupteur général 32A	1
Q2	Z8 39535 + Z8 39726	Coupe-circuit 14-20 A	1
TR1	Z8 391051	Transformateur 63VA 400-230/24V	1
M1	Z8 39121	Borne de terre 6 mmq S	2
	Z8 39120	Borne ligne 6 mmq S	6
	Z8 39244	Borne porte-fusible 1,5 mmq S	2

## Pièces détachées conseillées

Il est recommandé d'avoir toujours à disposition les pièces détachées indiquées ci-dessous pour rendre les interventions d'entretien plus rapides.

Pour effectuer une commande, consulter le catalogue des pièces détachées du fabricant.

	Désignation	Modèle			
		Base	FM	AU	FM AU
	Kit de filtre étoile	4089100052	4089100053	4089100052	4089100053
	Joint anneau porte-filtre	Z8 17026			
	Joint chambre filtrante	40000762			
	Collier de serrage filtre	Z8 18079			
	Filtre absolu	-	-	4081700935	

## Recherche des pannes

Inconvénient	Cause	Remède
L'aspirateur s'est soudainement arrêté.	Filtre primaire colmaté.	Secouer le filtre. Si cela ne suffit pas, le remplacer.
	Tuyau d'aspiration bouché	Contrôler le conduit d'aspiration et le nettoyer.
	Intervention du coupe-circuit.	Contrôler le réglage. Contrôler l'absorption du moteur. Vider la cuve. Si nécessaire contacter un centre d'assistance autorisé.
	Intervention du système d'arrêt d'aspiration de liquides.	Vider la cuve.
Fuite de poussière de l'aspirateur.	Le filtre est déchiré.	Remplacer par un filtre de la même catégorie.
Présence de courants électrostatiques sur l'aspirateur.	Mise à la terre absente ou mauvaise.	Vérifier toutes les mises à la terre, notamment le raccord à la bouche d'aspiration.
Après avoir vidé la cuve, l'aspirateur ne se met pas en marche.	Le tuyau pour le contrôle de niveau est obstrué.	Décrocher la cuve et nettoyer le contrôle de niveau.

F

# Inhaltsverzeichnis

<b>Bedienungsanleitung</b> .....	<b>2</b>
Sicherheit der Bedienperson .....	2
Allgemeine Informationen zum Gebrauch des Industriesaugers .....	2
Bestimmungsgemäße Verwendungen .....	2
Unsachgemäßer Gebrauch .....	2
Staubemissionen in die Umwelt .....	3
Allgemeine Hinweise .....	3
EG-Konformitätserklärung .....	3
<b>Beschreibung des Industriesaugers</b> .....	<b>4</b>
Geräteteile und Schilder .....	4
Umrüstzubehör .....	4
Zubehörteile .....	4
Verpackung und Auspacken .....	4
Auspacken, Handling, Gebrauch und Lagerung .....	4
Inbetriebnahme - Anschluss an das Stromnetz .....	4
Verlängerungskabel .....	5
Aufsaugen von trockenen Substanzen - Absaugen von Flüssigkeiten .....	5
Wartung und Reparaturen .....	5
Technische Daten .....	6
Platzbedarf .....	6
Bedienteile, Anzeigen und Anschlüsse .....	7
Kontrollen vor dem Einschalten .....	7
Einschalten .....	7
Einschalten/Ausschalten des Industriesaugers .....	7
Primärfilter rütteln (Abb. 7) .....	7
Notabschaltung .....	7
Entleeren des Behälters .....	7
Austauschen und Gebrauch des Schwenkauslasses .....	8
Einzelplastikbeutel austauschen und verwenden .....	8
Nach den Reinigungsarbeiten .....	8
Wartung, Reinigung und Entsorgung .....	8
Primärfilter ausbauen und ersetzen .....	8
Primärfilter austauschen .....	9
Absolutfilter austauschen .....	9
Motorkühlflüster überprüfen und reinigen .....	9
Dichtungen überprüfen .....	9
Zyklon (sofern vorhanden) reinigen und austauschen .....	10
Entsorgung des Industriesaugers .....	10
Stromlaufpläne .....	10
Empfohlene Ersatzteile .....	12
<b>Fehlersuche</b> .....	<b>12</b>

# Bedienungsanleitung

Betriebsanleitung lesen und die mit **ACHTUNG!** gekennzeichneten Warnhinweise beachten.

## Sicherheit der Bedienperson

ACHTUNG!

**Betriebsanleitung vor Inbetriebnahme des Geräts aufmerksam lesen, griffbereit aufbewahren und bei Bedarf konsultieren.**

**Der Industriesauger darf nur von Personen benutzt werden, die mit der Funktion des Geräts vertraut sind, ausdrücklich mit dem Gebrauch des Saugers beauftragt und entsprechend geschult wurden. Vor dem Gebrauch müssen Bedienpersonen Informationen, Anweisungen und Schulungen zum Gerätegebrauch und zu den Substanzen erhalten, für die die Anlage eingesetzt werden soll. Dies umfasst auch die sichere Entsorgung des aufgesaugten Schmutzes.**

ACHTUNG!

**Dieses Gerät ist nicht für den Gebrauch durch Personen mit eingeschränkten physischen, sensorischen oder geistigen Fähigkeiten oder mit wenig Erfahrung bzw. Sachkenntnis (einschließlich Kinder) bestimmt, es sei denn, sie werden durch eine für ihre Sicherheit zuständige Person beaufsichtigt oder haben von dieser Anweisungen zum Gerätegebrauch erhalten. Kinder sind zu beaufsichtigen, um sicherzustellen, dass sie nicht mit dem Gerät spielen.**

## Allgemeine Informationen zum Gebrauch des Industriesaugers

Der Gebrauch des Industriesaugers unterliegt den geltenden nationalen Vorschriften.

Außer der Betriebsanleitung und den Bestimmungen, die im jeweiligen Benutzungsland gelten, müssen zur Unfallverhütung auch die technischen Regeln für eine sichere und korrekte Arbeitsweise beachtet werden (Rechtsvorschriften zur Sicherheit am Arbeitsplatz gemäß Gemeinschaftsrichtlinie 89/391/EG in der aktuellen Fassung und nachfolgende Richtlinien).

**D** Sämtliche Arbeiten, welche die Sicherheit von Personen, Bauteilen oder Umwelt gefährden könnten, sind zu vermeiden.

Die in dieser Betriebsanleitung enthaltenen Sicherheitsvorschriften und Sicherheitsmaßnahmen sind zu beachten.

## Bestimmungsgemäße Verwendungen

Dieses Gerät ist für den gewerblichen Gebrauch, z.B. in Hotels, Schulen, Krankenhäusern, Fabriken, Läden, Büros, Wohnanlagen sowie zur Vermietung und keinesfalls für normale Haushaltszwecke geeignete.

Dieses Gerät ist ausschließlich für Reinigungsarbeiten und das Aufsammeln von nicht entzündlichen Feststoffen und Flüssigkeiten in Innenräumen und im Freien geeignet.

**ACHTUNG** – Dieses Gerät ist nur für den Trockenbetrieb geeignet, sofern es nicht mit dem entsprechenden Zubehör ausgerüstet ist.

- Rund um das Gerät stets etwas Freiraum lassen, damit die Bedienelemente bequem erreicht werden können.

Das Gerät ist für den Gebrauch durch eine Bedienperson bestimmt.

Dieses Gerät besteht aus einer motorisierten Saugereinheit, vor der sich eine Filtereinheit befindet, und verfügt über eine Behälter zur Aufnahme des Saugguts.

## Unsachgemäßer Gebrauch

ACHTUNG!

**Strikt verboten ist:**

- **Der Gebrauch im Freien bei Niederschlägen.**
- **Der Saugergebrauch auf unebenen und nicht waagerechten Oberflächen.**
- **Der Gebrauch ohne die vom Hersteller vorgesehene Filtereinheit.**
- **Der Gebrauch, wenn Ansaugstutzen und/oder Ansaugschlauch auf Körperteile gerichtet sind.**
- **Der Gebrauch ohne eingebauten Sauggutbehälter.**
- **Der Gebrauch ohne die vom Hersteller montierten Schutzabdeckungen, Schutzvorrichtungen und Sicherheitseinrichtungen.**
- **Der Saugergebrauch bei teilweise oder vollständig abgedeckten Kühllufteinlässen der Innenbauteile.**
- **Der Gebrauch bei mit Kunststoff- oder Stofftüchern abgedecktem Sauger.**
- **Der Gebrauch bei verschlossener oder teilweise verschlossener Luftauslassöffnung.**
- **Der Gebrauch in engen Räumen, in denen ein Luftaustausch nicht möglich ist.**
- **Folgende Materialien aufzusaugen:**
  1. **Brennende Materialien (Glut, heiße Asche, brennende Zigaretten etc.).**
  2. **Offene Flammen.**
  3. **Brenngas.**
  4. **Brennbare Flüssigkeiten, aggressive Substanzen (z.B. Benzin, Lösemittel, Säuren, alkalische Lösungen etc.).**
  5. **Explosive und leicht entzündliche Pulver/Stoffe und/oder deren Mischungen (Magnesium- oder Aluminiumpulver etc.).**

**ANMERKUNG: Ein Gebrauch zu böswilligen Zwecken ist nicht zulässig, auch wenn er nicht unter den vorstehenden Angaben angeführt ist.**



## Staubemissionen in die Umwelt

Richtwerte der Leistungen:

- Standardausführung (ungeeignet zum Aufsaugen von gefährlichem Staub): Hält mindestens 99% der Staubpartikel mit einer Größe von  $\geq 3 \mu\text{m}$  zurück.

## Allgemeine Hinweise

**⚠ ACHTUNG! ⚠**

**Für den Notfall:**

- *Filterbruch*
- *Brand*
- *Kurzschluss*
- *Motorstopp*
- *Stromschlag*
- *etc.*

**Industriesauger ausschalten, Netzstecker abziehen und Fachpersonal kontaktieren.**

**⚠ ACHTUNG! ⚠**

**Industriesauger dürfen nicht in feuchter Umgebung im Freien benutzt oder aufbewahrt werden.**

Diese Geräte dürfen nicht in korrosiven Umgebungen eingesetzt werden.

**⚠ ACHTUNG! ⚠**

**Ausführung für Flüssigkeiten.**  
**Tritt Schaum oder Flüssigkeit aus dem Gerät aus, Industriesauger sofort ausschalten, Netzstecker abziehen und Fachpersonal kontaktieren.**

## EG-Konformitätserklärung

Alle Industriesauger werden mit einer EG-Konformitätserklärung geliefert, siehe Kopie auf Abb. 22.

**[ HINWEIS ]**

*Bei der Konformitätserklärung handelt es sich um eine höchst wichtiges Dokument, das mit äußerster Sorgfalt aufzubewahren ist, damit es den Kontrollbehörden auf Anfrage zur Verfügung gestellt werden kann.*

# Beschreibung des Industriesaugers

## Geräteteile und Schilder

Abbildung 1

1. Typschild mit folgenden Angaben:  
Artikelnummer, technische Daten (siehe Tabelle S. 6), Seriennummer, CE-Kennzeichnung, Baujahr, Netzspannung.
2. Sauganschlussleitung
3. Steuerungspanel
4. Vakuummeter
5. Staubbehälter
6. Filterkammer
7. Auslass
8. Hinweisschild  
Dieses Schild weist die Bedienperson darauf hin, dass der Filter nur bei ausgeschaltetem Sauger gerüttelt werden darf (siehe auch Abs. „Primärfilter rütteln“).
9. Schild mit Spannungsangabe  
Gibt die im Inneren der Schalttafel vorhandene Spannung an.
10. Saugöffnung
11. Zubehörfach

Dieser Industriesauger erzeugt einen starken Luftstrom, der durch die Saugöffnung (10) angesaugt und durch den Auslass (7) ausgestoßen wird.

Industriesauger erst einschalten, wenn der Ansaugschlauch an der Ansaugöffnung und das für die auszuführende Reinigung geeignete Zubehör am Schlauch angebracht wurden. Für entsprechendes Saugzubehör Zubehörkatalog oder Kundendienst des Herstellers konsultieren. Nach Anbringen von Schlauch und Zubehör, überprüfen, ob sich der Motor korrekt dreht.

Dieser Industriesauger ist mit einem internen Leitblech ausgestattet, der das aufgesaugte Material in einen zentrifugalen Wirbel zwingt und das Material im Auffangbehälter niederschlägt. Der Industriesauger ist mit einem Filter ausgestattet, der dem Einsatzzweck der meisten Anwendungsfälle entspricht.

## Umrüstzubehör

Wenden Sie sich für Umrüstzubehör an das Hersteller-Vertriebsnetz.

Die Montageanleitung für das optionale Zubehör liegt dem Umbausatz bei.

D



**ACHTUNG!**



**Nur vom Hersteller genehmigtes und geliefertes Originalzubehör verwenden.**

## Zubehörteile

Erhältlich sind diverse Zubehörteile. Bitte konsultieren Sie den Zubehörkatalog des Herstellers.



**ACHTUNG!**



**Nur vom Hersteller genehmigte und gelieferte Originalzubehörteile verwenden.**

## Verpackung und Auspacken

Die Verpackungsmaterialien müssen gemäß den geltenden Rechtsvorschriften entsorgt werden.

Abbildung 2

Modell	A (mm)	B (mm)	C (mm)	Kg
T75	1805	1350	700	220

## Auspacken, Handling, Gebrauch und Lagerung

Auf ebener und waagerechter Fläche agieren. Die Tragfähigkeit der Standfläche muss für das Saugergewicht geeignet sein.

## Inbetriebnahme - Anschluss an das Stromnetz



**ACHTUNG!**



- **Industriesauger vor Inbetriebnahme auf offensichtliche Schäden überprüfen.**
- **Stellen Sie, bevor Sie den Sauger an das Stromnetz anschließen, sicher, dass die auf dem Typenschild angegebene Spannung mit der Netzspannung übereinstimmt.**
- **Den Stecker des Gerätekabels an eine mit korrekter Erdung installierte Steckdose anschließen. Der Industriesauger muss ausgeschaltet sein.**
- **Netzstecker und Kabelanschlüsse müssen vor Wasserspritzern geschützt sein.**
- **Überprüfen, ob der Anschluss an das Stromnetz korrekt ist.**
- **Nur Industriesauger mit Netzkabeln in einwandfreiem Zustand verwenden (bei Kabelschäden besteht die Gefahr von Stromschlägen!).**
- **Das Netzanschlusskabel regelmäßig auf Schäden, Risse, Anzeichen für Abnutzung oder Kabelalterung untersuchen.**



**ACHTUNG!**



- Während des Gerätebetriebs nicht:**
- **auf das Netzkabel treten, das Kabel einquetschen oder beschädigen, am Kabel ziehen.**
  - **Das Netzkabel nur am Stecker (nicht am Kabel) aus der Steckdose ziehen.**
  - **Muss das Netzkabel ausgetauscht werden, nur durch ein Kabel desselben Typs ersetzen, wie das ursprünglich eingebaute Kabel: H07 RN - F. Das gilt auch für eventuelle Verlängerungskabel.**
  - **Das Netzkabel darf nur durch den Kundendienst des Herstellers oder ähnlich qualifiziertes Personal ausgetauscht werden.**

## Verlängerungskabel

Bei Verwendung eines Verlängerungskabels ist darauf zu achten, dass der Kabelquerschnitt der Stromaufnahme und der Schutzart des Industriesaugers entspricht.

Mindestquerschnitt der Verlängerungskabel:

Maximale Länge = 20 m

Kabeltyp = H07 RN - F

Maximale Leistung (kW)	15
Mindestquerschnitt (mm <sup>2</sup> )	10



**ACHTUNG!**



**Steckdosen, Stecker, Anschlüsse und die Verlegung des Verlängerungskabels müssen der IP-Schutzart des Industriesaugers auf dem Typenschild entsprechen.**



**ACHTUNG!**



**Die Netzsteckdose des Industriesaugers muss mit einem Fehlerstrom-Schutzschalter mit Fehlerstrombegrenzung, der die Stromversorgung unterbricht, sobald der Erdungsstrom für 30 ms 30 mA übersteigt, oder einem gleichwertigen Schutzstromkreis geschützt sein.**



**ACHTUNG!**



**Niemals Wasser auf den Industriesauger spritzen: Gefahr für Personen und Kurzschlussgefahr.**



**ACHTUNG!**



**Die Sicherheitsbestimmungen hinsichtlich der aufzusaugenden Stoffe beachten!**

## Aufsaugen von trockenen Substanzen - Absaugen von Flüssigkeiten

[ HINWEIS ]

*Im Lieferumfang enthaltene Filter und Staubbeutel, sofern vorhanden, müssen korrekt eingesetzt werden.*



**ACHTUNG!**



**Die Sicherheitsbestimmungen hinsichtlich der aufzusaugenden Stoffe beachten!**



**ACHTUNG!**



**Bei Flüssigkeitssaugern:**

- **Bevor Flüssigkeiten angesaugt werden, korrekte Funktion der Vorrichtung zur Überwachung des Flüssigkeitsstands überprüfen.**
- **Bei Schaumbildung den Industriesauger abschalten und den Behälter leeren.**
- **Achtung: Bei Schaum- oder Flüssigkeitsaustritt sofort abschalten.**
- **Flüssigkeitsstandbegrenzer regelmäßig reinigen und auf Beschädigungen überprüfen.**
- **Achtung: Die mit dem Flüssigkeitssauger aufgesaugte schmutzige Flüssigkeit ist als leitfähig zu betrachten.**



**ACHTUNG!**



**Zur Vermeidung einer Überlastung des Motors der Saugereinheit ist darauf zu achten, dass ein Luft-Flüssigkeits-Gemisch aufgesaugt wird.**

## Wartung und Reparaturen



**ACHTUNG!**



**Vor jeglichen Reinigungs- oder Wartungsarbeiten, beim Austausch von Teilen oder der Gerätemrüstung in eine andere Version/Ausführung ist der Industriesauger von der Stromquelle zu trennen: Netzstecker aus der Netzsteckdose ziehen.**

- **Es dürfen nur die in dieser Betriebsanleitung beschriebenen Wartungsarbeiten ausgeführt werden.**
- **Nur Originalersatzteile verwenden.**
- **Keine Änderungen am Industriesauger vornehmen.**

**Die Nichtbeachtung dieser Anweisungen kann die Sicherheit der Bedienperson gefährden. Ferner verliert die mit Transportanlage gelieferte EG-Konformitätserklärung ihre Gültigkeit.**

**D**

**Technische Daten**

Parameter	Maßeinheit	T75	
Frequenz	Hz	50	60
Spannung	V	400	
Leistung	kW	7,5	8,7
Schalldruckpegel (Lpf) (EN60335-2-69)	dB(A)	74	77
Schutzart	IP	55	
Isolierstoff	Klasse	F	
Behälterkapazität	L	100	
Saugeinlass (Durchmesser)	mm	70	
Max. Unterdruck	hPa - mbar	350 - 350	375 - 375
Max. Luftmenge (ohne Schlauch und Reduzierstück)	m³/h - l/min	534 - 8900	642 - 10700
Max. Luft (mit Schlauch, Länge: 3 m, Durchmesser: 50 mm)	m³/h - l/min	459 - 7650	550 - 9170
Primärfilterfläche	m²	3,5	
Absolutfilterfläche H auf der Saugseite - HEPA 14 nach MPPS (EN 1822)	m²	3,5	

**Platzbedarf**

**Abbildung 3**

Modell	T75		
	L100	L100 SE	GU
A (mm)	1640		
B (mm)	1300		
C (mm)	600		
Gewicht (kg)	188	191	193

**[ HINWEIS ]**

- *Lagerung:*  
*Temperatur: -10°C ÷ +40°C*  
*Feuchtigkeit: ≤ 85%*
- *Betriebsbedingungen:*  
*Max. Höhe: 800 m*  
*(bis zum 2.000 m mit verringerter Leistung)*  
*Temperatur: -10°C ÷ +40°C*  
*Feuchtigkeit: ≤ 85%*

**D**

## Bedienteile, Anzeigen und Anschlüsse

Abbildung 4

1. Lösehebel Staubbehälter
2. Radsperrehebel
3. Knopf manueller Filterrüttler
4. Steuerungspanel
5. Starttaste
6. Stoptaste
7. Filterrüttlertaste (nur für Ausführungen mit elektrischem Filterrüttler)
8. Kontrollleuchte „Netz ein“
9. Kontrollleuchte „thermische Überlastung“
10. Kontrollleuchte maximaler Flüssigkeitsstand (sofern vorhanden)
11. Hauptschalter

## Kontrollen vor dem Einschalten

Abbildung 5

1. Saugöffnung

Vor dem Einschalten prüfen:

- ob der Filter eingesetzt ist;
- ob die Verriegelungen fest angezogen sind;
- ob der Ansaugschlauch und das Zubehör korrekt mit dem Ansaugöffnung (1) verbunden sind;
- ob der Sicherheitsstaubbeutel oder -behälter, sofern vorgesehen, eingesetzt ist.

Nicht mit defektem Filterelement benutzen.

## Einschalten

Abbildung 4

Vor dem Einschalten des Industriesaugers die Räderbremsen (2) sperren.

## Einschalten/Ausschalten des Industriesaugers

- Hauptschalter (11) in Stellung I drehen.
- Zum Einschalten Taste (5) betätigen.
- Zum Stoppen Taste (6) betätigen.
- Zum Ausschalten Hauptschalter (11) in Stellung 0 drehen.

## Drehrichtung des Motors der Ansaugseinheit prüfen

Die Funktionsfähigkeit des Industriesaugers prüfen, indem eine Hand vor die Saugöffnung gehalten wird. Stößt der Industriesauger durch den Ansaugschlauch Luft aus, dreht der Motor in die falsche Richtung. Netzstecker aus der Netzsteckdose ziehen und Wählschalter im Stecker drehen, um die Phasen korrekt anzuschließen.

## Primärfilter rütteln (Abb. 7)

Je nach Menge des aufgesaugten Materials und wenn der Zeiger des Vakuummeters vom grünen (2) in den roten Bereich (3) wechselt, Industriesauger ausschalten und Primärfilter mit dem Knopf (1) rütteln.

Verfügt das Gerät über einen elektrischen Filterrüttler, Betätigungstaste (7 - Abb. 4) einige Sekunden gedrückt halten. Wird die Taste losgelassen, stoppt der Filterrüttler.



**ACHTUNG!**



**Die Ansaugung vor dem Rütteln des Filters ausschalten.**

**Den Filter nicht bei eingeschalteter Ansaugung schütteln: Der Filter könnte beschädigt werden.**

Vor dem erneuten Einschalten einige Sekunden warten, damit sich der Staub absetzen kann. Bleibt der Zeiger im roten Bereich (3), obwohl der Filter gerüttelt wurde, ist das Filterelement auszutauschen (siehe „Primärfilter austauschen“).

## Notabschaltung

Hauptschalter in Stellung 0 drehen.

## Entleeren des Behälters



**ACHTUNG!**



**Ist für das Anheben und Entleeren des Behälters ein Gabelstapler erforderlich, Bausatz 405600394 verwenden, sofern das Gesamtgewicht von Behälter und Behälterinhalt 80 kg nicht übersteigt. Bei höherem Gewicht Bausatz Z5 36073, Z5 36074 verwenden.**



**ACHTUNG!**



**Gerät vor derartigen Arbeiten ausschalten und Netzstecker aus der Netzsteckdose ziehen.**

Vor dem Entleeren sollte der Filter gereinigt werden (siehe Abschnitt „Filter rütteln“).

Abbildung 8

1. Staub-/Flüssigkeitsbehälter

## Standardausführung

- Den Staubbehälter (1) aushaken, herausziehen und entleeren.
- Zustand und korrekte Positionierung der Dichtung prüfen.
- Behälter wieder einsetzen und einrasten.

## Ausführung zum Aufsaugen von Flüssigkeiten

- Bei vollem Flüssigkeitsbehälter schaltet sich der Industriesauger automatisch aus. Zum erneuten Anlassen:
- Behälter (1) ausrasten, herausziehen und mit dem entsprechenden Ventil entleeren.
- Das Gitter im Behälter von etwaigen festen Abfällen oder Rückständen reinigen, da diese den einwandfreien Ablauf der Flüssigkeit behindern könnten.
- Zustand und korrekte Positionierung der Dichtung prüfen.
- Behälter wieder einsetzen und einrasten.

D

## Austauschen und Gebrauch des Schwenkauslasses

Abbildung 9

1. Schwenkauslasseinheit
  - Den Trichter an der Filterkammer in den entsprechenden Sitzen einführen, einhaken und mit dem Hebel (2) fixieren (Abbildung 9).
  - Den Beutel (Longopac®) in seinen Halter einsetzen und am Ende mit dem Gurt (1, Abbildung 10) fixieren.
  - Den Halter des Schwenkauslasses am Trichter einhaken und an den entsprechenden Stiften (Abbildung 9) fixieren.
  - Beutel (Longopac®) herausziehen, bis er auf der unteren Halteplatte aufsitzt und mit der entsprechenden im Lieferumfang enthaltenen Schelle verschließen.
  - Ist der Beutel (Longopac®) voll, das obere Ende mit zwei Schellen schließen: Schellen in einem Abstand von ungefähr 50 mm fixieren. Beutel zwischen den zwei Schellen (Abbildung 10) mit einer Schere einschneiden.

## Einzelplastikbeutel austauschen und verwenden

Abbildung 11

Plastikbeutel an der Außenseite des Schwenkauslass-Halters einschieben: Der Beutelboden muss auf der unteren Halteplatte aufsitzen. Den Beutel oben mit dem Gurt fixieren.

## Nach den Reinigungsarbeiten

- Den Industriesauger ausschalten und den Stecker aus der Steckdose ziehen.
- Das Anschlusskabel auf die Kabelhalterung (Abbildung 12) aufrollen.
- Sauggutbehälter, wie in Abschnitt „Staubbehälter entleeren“ erläutert, entleeren. Industriesauger, wie in Abschnitt „Wartung, Reinigung und Entsorgung“ erläutert, reinigen.
- Wurden aggressive Stoffe aufgesaugt, Behälter mit sauberem Wasser ausspülen.
- Das Gerät an einem trockenen Ort und außerhalb der Reichweite von unbefugtem Personal aufbewahren.

## Wartung, Reinigung und Entsorgung



**ACHTUNG!**



*Folgenden Vorsichtsmaßnahmen müssen während sämtlicher Wartungsarbeiten, inkl. Reinigen und Ersetzen des Filters, ergriffen werden.*

- *Zur Wartung durch die Bedienerperson muss der Sauger auseinandergenommen, gereinigt und überholt werden, soweit dies durchführbar ist, ohne das Wartungspersonal und andere Personen zu gefährden. Die Vorsichtsmaßnahmen beinhalten die Reinigung des Geräts vor dem Auseinandernehmen, eine Filterlüftung an dem Ort, an dem das Gerät auseinandergenommen wird, sowie die Reinigung des Wartungsbereichs und geeignete persönliche Schutzausrüstungen.*

*Die nicht staubdichten Fächer sind mit geeignetem Werkzeug (Schraubendreher, -schlüssel etc.) zu öffnen und sorgfältig zu reinigen.*

- *Mindestens jährlich muss eine technische Überprüfung durchgeführt werden, die zum Beispiel aus der Überprüfung des Filters auf Schäden, der Dichtigkeit des Gerätes und der einwandfreien Funktion der elektrischen Schalttafel besteht. Diese Überprüfung darf nur vom Hersteller oder einer entsprechend ausgebildeten Person durchgeführt werden.*

## Primärfilter ausbauen und ersetzen



**ACHTUNG!**



*Beim Aufsaugen gefährlicher Stoffe werden die Filter des Industriesaugers kontaminiert, daher ist Folgendes zu beachten:*

- *Besonders vorsichtig vorgehen, damit aufgesaugte Stäube und/oder Materialien nicht aufgewirbelt werden.*
- *Der ausgebaute und/oder ausgetauschte Filter ist in einen undurchlässigen Plastikbeutel zu legen.*
- *Plastikbeutel hermetisch verschließen.*
- *Der kontaminierte Filter ist gemäß den gültigen Bestimmungen zu entsorgen.*



**ACHTUNG!**



*Beim Auswechseln des Filters nicht leichtsinnig vorgehen. Der Filter ist durch einen neuen auszutauschen, der über die gleichen Eigenschaften in Bezug auf Filterleistung und Filterfläche verfügt. Andernfalls wird der einwandfreie Betrieb des Saugers beeinträchtigt.*

## Primärfilter austauschen

Abbildung 13

1. Ansaugschlauch
2. Band
3. Deckel

Gerät vor derartigen Arbeiten ausschalten und Netzstecker aus der Netzsteckdose ziehen.

- Ansaugschlauch (1) abnehmen.
- Band (2) lösen und Deckel (3) zusammen mit dem Filter entfernen.
- Den alten Filter aus dem Käfig ausbauen.
- Den neuen Filter einsetzen und mit den entsprechenden Schellen im Käfig fixieren.
- Beim Montieren des Deckels und des Filters in den Ansaugbehälter in umgekehrter Reihenfolge vorgehen.
- Den ausgebauten Filter gemäß den geltenden Rechtsvorschriften entsorgen.

## Absolutfilter austauschen



**ACHTUNG!**



**Darauf achten, dass während dieser Arbeiten kein Staub aufgewirbelt wird. Je nach der Gefährlichkeit des aufgesaugten Staubs Schutzmaske P3 und sonstige Schutzausrüstung und -handschuhe (PSA) tragen. Geltende Rechtsvorschriften konsultieren und beachten.**



**ACHTUNG!**



**Absolutfilter nach dem Ausbau aus dem Industriesauger nicht wiederverwenden!**

Abbildung 14

1. Saugkopf
2. Feststellhebel
3. Sicherheitsschraube
4. Befestigungsring Absolutfilter
5. Befestigungsscheibe Absolutfilter
6. Absolutfilter



**ACHTUNG!**



**Beim Einbau vorsichtig vorgehen: Hände nicht zwischen Saugereinheit und Behälter einquetschen. Schutzhandschuhe gegen mechanische Risiken (EN 388) mit Schutzkategorie CAT II verwenden.**

Industriesauger vor derartigen Arbeiten ausschalten und Netzstecker aus der Steckdose ziehen.

- Sicherheitsschraube (3) lösen.
- Hebel (2) zum Lösen des Saugkopfes (1) betätigen und Kopf vom Sauger abheben.
- Ring (4) abdrehen.
- Befestigungsscheibe (5) und Absolutfilter (6) abnehmen.
- Den Absolutfilter (6) in einen Plastikbeutel legen, Plastikbeutel hermetisch verschließen und Filter gemäß den geltenden Rechtsvorschriften entsorgen.
- Einen neuen Filter (6) mit gleichen Merkmalen einsetzen.
- Absolutfilter mit der Scheibe (5) fixieren und Ring (4) festdrehen.
- Saugkopf (1) wieder einsetzen.
- Saugkopf mit dem Hebel (2) fixieren und Sicherheitsschraube (3) wieder festdrehen.

## Motorkühllüfter überprüfen und reinigen

Um eine Überhitzung des Elektromotors zu vermeiden, ist der Kühllüfter des Motors, insbesondere wenn in staubiger Umgebung gesaugt wird, regelmäßig zu reinigen.

## Dichtungen überprüfen

Abbildung 15

1. Verbindungsleitung zum Gebläse
2. Ansaugschlauch

## Schläuche auf Unversehrtheit prüfen

Die Unversehrtheit und die korrekte Befestigung des Schlauchs (1) prüfen.

Bei Beschädigungen, Brüchen oder falschem Anschluss des Schlauchs an die Anschlussstutzen ist der Schlauch auszutauschen.

Werden klebrige Materialien aufgesaugt, ist zu überprüfen, ob am Schlauch (2), im Stutzen und auf dem Leitblech in der Filterkammer möglicherweise verstopfte Stellen vorhanden sind.

Zur Reinigung Stutzen von außen abschaben und die Ablagerungen wie auf der Abbildung entfernen.

Abbildung 16

1. Dichtung
2. Schrauben
3. Filterkammer

## Dichtheit der Filterkammer prüfen

Ist die Dichtung (1) zwischen Behälter und Filterkammer (3) nicht mehr dicht:

- Die vier Schrauben (2) lösen, mit denen die Filterkammer (3) am Rahmen des Industriesaugers befestigt ist.
- Filterkammer (3) längs der Schlitzes nach unten gleiten lassen und Schrauben (2) wieder festdrehen, wenn die Position erreicht ist, bei der die Dichtheit gewährleistet ist.

Weist die Dichtung (1) Risse, Sprünge etc. auf, ist sie auszutauschen. Ist die Dichtheit immer noch nicht optimal, Dichtung (1) austauschen.

**D**

## Zyklon (sofern vorhanden) reinigen und austauschen

Abbildung 17

1. Zyklon
2. Band
3. Deckel
4. Schrauben

[ HINWEIS ]

*Weist der Zyklon (1) lediglich Staubablagerungen auf, Staub durch die Öffnung in der Mitte entfernen.*

Um den Zyklon (1) ordnungsgemäß reinigen zu können, muss er ausgebaut werden:

- Band (2) lösen und Deckel (3) zusammen mit dem Filter entfernen.
- Die beiden Schrauben (4) aufdrehen und Zyklon aus dem Behälter herausziehen.  
Ist er zu stark verschlissen, austauschen. Bauteile in umgekehrter Reihenfolge wieder einbauen.

## Entsorgung des Industriesaugers

Abbildung 18

Industriesauger gemäß den geltenden Rechtsvorschriften entsorgen.

- **Richtige Geräteentsorgung (elektrische und elektronische Abfälle) (anwendbar in Ländern der Europäischen Union und in Ländern mit Mülltrennung)**

Das auf dem Gerät oder den dazugehörigen Unterlagen abgebildete Zeichen (Abb. 18) verweist darauf, dass das Gerät am Ende seiner Lebensdauer nicht mit dem Hausmüll entsorgt werden darf.

Bitte entsorgen Sie dieses Gerät zur Vermeidung von Umwelt- oder Gesundheitsschäden getrennt von anderen Abfällen und führen Sie es dem Recycling zu, um die nachhaltige Wiederverwendung der Werkstoffe zu unterstützen.

Dieses Gerät darf nicht zusammen mit anderen Gewerbeabfällen entsorgt werden.

## Stromlaufpläne

Basismodell (Abb. 19)

Kürzel	Code	Beschreibung	Menge
H1	Z8 39111 + Z8 39113 + Z8 39114	Weißle Kontrollleuchte	1
H2	Z8 39112 + Z8 39113 + Z8 39114	Rote Kontrollleuchte	1
KM1	Z8 391005 + Z8 39731	Fernschalter kW5,5 24 VAC 1NO	1
KM2	Z8 391006	Fernschalter kW3 24 VAC 1NC	1
KM3	Z8 391008	Fernschalter kW5,5 24 VAC 1NC	1
KT1	Z8 39119	Timer S/T 0-60 sec.	1
PA	Z8 39109 + Z8 39110	Rote Taste	1
PM	Z8 39107 + Z8 39108	Grüne Taste	1
Q1	Z8 39556	Hauptschalter 32A	1
Q2	Z8 39535 + Z8 39726	Motorschutzschalter 14-20 A	1
TR1	Z8 391051	Transformator 63VA 400-230/24V	1
M1	Z8 39121	Erdungsklemme 6 mm <sup>2</sup> S	2
	Z8 39120	Leitungsklemme 6 mm <sup>2</sup> S	6
	Z8 39244	Sicherungshalterklemme 1,5 mm <sup>2</sup> S	2



Basismodell mit elektrischem Filtrerrüttler (Abb. 20)

Kürzel	Code	Beschreibung	Menge
H1	Z8 39111 + Z8 39113 + Z8 39114	Weiße Kontrollleuchte	1
H2	Z8 39112 + Z8 39113 + Z8 39114	Rote Kontrollleuchte	1
KM1	Z8 391005 + Z8 39731	Fernschalter kW5,5 24 VAC 1NO	1
KM2	Z8 391006	Fernschalter kW3 24 VAC 1NC	1
KM3	Z8 391008	Fernschalter kW5,5 24 VAC 1NC	1
KM4	Z8 391006	Fernschalter kW3 24 VAC 1NC	1
KT1	Z8 39119	Timer S/T 0-60 sec.	1
PA	Z8 39109 + Z8 39110	Rote Taste	1
PM	Z8 39107 + Z8 39108	Grüne Taste	1
PS1	Z8 39312 + Z8 39108	Gelbe Taste	1
Q1	Z8 39556	Hauptschalter 32A	1
Q2	Z8 39535 + Z8 39726	Motorschutzschalter 14-20 A	1
Q3	4083901469 + Z8 39726	Motorschutzschalter 0,28-0,4 A	1
TR1	Z8 391051	Transformator 63VA 400-230/24V	1
M1	Z8 39121	Erdungsklemme 6 mmq S	3
	Z8 39120	Leitungsklemme 6 mmq S	6
	Z8 39244	Sicherungshalterklemme 1,5 mmq S	2

Modell zum Aufsaugen von Flüssigkeiten (Abb. 21)

Kürzel	Code	Beschreibung	Menge
H1	Z8 39111 + Z8 39113 + Z8 39114	Weiße Kontrollleuchte	1
H2	Z8 39112 + Z8 39113 + Z8 39114	Rote Kontrollleuchte	1
H3	Z8 39314 + Z8 39113 + Z8 39114	gelbes Licht	1
KM1	Z8 391005 + Z8 39731	Fernschalter kW5,5 24 VAC 1NO	1
KM2	Z8 391006	Fernschalter kW3 24 VAC 1NC	1
KM3	Z8 391008	Fernschalter kW5,5 24 VAC 1NC	1
KT1	Z8 39119	Timer S/T 0-60 sec.	1
K1	Z8 39259 + Z8 39118	Relais 24VAC 2 Wechsler	1
PA	Z8 39109 + Z8 39110	Rote Taste	1
PM	Z8 39107 + Z8 39108	Grüne Taste	1
PR1	Z8 40841 + Z8 39699	Druckschalter 10 mbar	1
Q1	Z8 39556	Hauptschalter 32A	1
Q2	Z8 39535 + Z8 39726	Motorschutzschalter 14-20 A	1
TR1	Z8 391051	Transformator 63VA 400-230/24V	1
M1	Z8 39121	Erdungsklemme 6 mmq S	2
	Z8 39120	Leitungsklemme 6 mmq S	6
	Z8 39244	Sicherungshalterklemme 1,5 mmq S	2
	Z8 39244	Sicherungshalterklemme 1,5 mmq S	2

## Empfohlene Ersatzteile

Wir empfehlen Ihnen, die Ersatzteile der nachstehenden Liste stets auf Lager zu haben, damit etwaige Wartungsarbeiten schneller durchgeführt werden können.

Zur Bestellung siehe Ersatzteilkatalog des Herstellers.

	Bezeichnung	Modell			
		Basismodell	FM	AU	FM AU
	Sternfiltersatz	4089100052	408910053	4089100052	408910053
	Dichtung Filterring	Z8 17026			
	Dichtung Filterkammer	40000762			
	Filterschelle	Z8 18079			
	Absolutfilter	-	-	4081700935	

## Fehlersuche

Störung	Ursache	Abhilfe
Der Industriesauger kommt plötzlich zum Stehen.	Primärfilter verstopft.	Filter rütteln. Reicht das nicht aus, Filter austauschen.
	Saugschlauch verstopft.	Saugleitung prüfen und reinigen.
	Der Motorschutzschalter greift ein.	Einstellung prüfen. Stromaufnahme des Motors überprüfen. Behälter entleeren. Wenden Sie sich, sofern erforderlich, an eine Vertragswerkstatt.
	Die Liquidstoppvorrichtung greift ein.	Behälter entleeren.
Der Industriesauger verliert Staub.	Filter beschädigt.	Den Filter durch einen neuen der gleichen Kategorie austauschen.
Vorhandensein elektrostatischer Ströme auf dem Industriesauger.	Erdung unzureichend oder fehlend.	Alle Erdungsstellen prüfen. Insbesondere den Anschluss am Ansaugöffnung.
Nach dem Entleeren des Behälters startet der Industriesauger nicht mehr.	Der Flüssigkeitsstandschauch ist verstopft.	Den Behälter aushaken und die Flüssigkeitsstandanzeige reinigen.

D

# Índice

<b>Instrucciones de uso.....</b>	<b>2</b>
Seguridad del usuario .....	2
Información general para usar la aspiradora.....	2
Usos correctos .....	2
Uso no permitido .....	2
Emisiones de polvo en el ambiente.....	3
Recomendaciones generales.....	3
Declaración CE de conformidad.....	3
<b>Descripción de la aspiradora .....</b>	<b>4</b>
Piezas y etiquetas de la aspiradora .....	4
Kits opcionales .....	4
Accesorios.....	4
Embalaje y desembalaje .....	4
Desembalaje, desplazamiento, uso y almacenamiento .....	4
Empezar a utilizarla: conexión a la fuente de alimentación .....	4
Cables de extensión .....	5
Uso con sustancias secas y húmedas .....	5
Mantenimiento y reparaciones .....	5
Especificaciones técnicas .....	6
Dimensiones.....	6
Controles, indicadores y conexiones.....	7
Comprobaciones antes de empezar .....	7
Arranque.....	7
Aspirar/detener.....	7
Sacudimiento del filtro primario (Fig. 7).....	7
Parada de emergencia .....	7
Vaciado del contenedor.....	7
Sustitución y uso de la descarga basculante .....	8
Sustitución y uso de la bolsa de plástico individual.....	8
Al final de la sesión de limpieza .....	8
Mantenimiento, limpieza y descontaminación.....	8
Desmontaje y sustitución del filtro primario.....	8
Sustitución del filtro primario .....	9
Sustitución del filtro HEPA.....	9
Inspección y limpieza del ventilador refrigerador del motor .....	9
Inspección del hermetismo.....	9
Limpieza y sustitución del separador (si fuera necesaria) .....	10
Eliminación del aspirador .....	10
Esquemas de conexiones .....	10
Recambios recomendados.....	12
<b>Resolución de problemas.....</b>	<b>12</b>

# Instrucciones de uso

Lea las instrucciones de funcionamiento y cumpla las importantes recomendaciones de seguridad, marcadas con la palabra ¡ATENCIÓN!

## Seguridad del usuario

**¡ATENCIÓN!**



**Es muy importante que lea estas instrucciones de funcionamiento antes de poner en marcha el aparato y las tenga a mano por si necesitara consultarlas.**

**Sólo pueden utilizar la aspiradora aquellas personas que conozcan bien su funcionamiento, hayan recibido la formación adecuada y hayan sido explícitamente autorizadas para este propósito.**

**Antes de usar el aparato, la persona que vaya a utilizarla debe estar informada y haber recibido las instrucciones y la formación adecuadas sobre el funcionamiento del aparato y sobre las sustancias con las que está permitido su uso, así como el modo correcto de extraer y desechar el material aspirado.**

**¡ATENCIÓN!**

**Este aparato no debe ser utilizado por personas (incluidos los niños) con problemas físicos, con dificultades mentales o con falta de formación, a menos que sean supervisados por personas expertas y que sepan como se utiliza el aparato.**

**Los niños deben ser supervisados para asegurarse de que no jueguen con el aparato.**

## Información general para usar la aspiradora

El uso de la aspiradora está regido por la legislación vigente del país en el cual se utiliza.

También deben respetarse las normativas técnicas sobre seguridad y uso correcto (legislación referente a la seguridad medioambiental y en el trabajo, es decir, la Directiva de la Unión Europea 89/391/CE y sucesivas directivas), así como las instrucciones de uso y la legislación vigente en el país en el cual se utilice el aparato.

No realice ninguna operación que pueda poner en peligro la seguridad de las personas, la propiedad o el medioambiente. Siga las indicaciones de seguridad que se especifican en este manual de instrucciones.

## Usos correctos

Esta aspiradora es adecuada para su uso comercial; por ejemplo, en hoteles, escuelas, hospitales, fábricas, establecimientos, oficinas y residencias. También es adecuada para alquilarla y para distintas aplicaciones, salvo para el uso doméstico normal.

Esta aspiradora es adecuada para la limpieza y la aspiración de materiales sólidos y líquidos no inflamables en exteriores e interiores.

**ATENCIÓN** – Este aparato sólo se puede utilizar para aspirar materiales secos, cuando equipado con accesorios adecuados.

- Deje siempre suficiente espacio alrededor del aparato para llegar fácilmente a los controles.

El aparato ha sido diseñado para que no lo utilice más de una persona a la vez.

El aparato está formado por una unidad de aspiración automatizada, con un filtro ascendente y un contenedor para recoger el material aspirado.

## Uso no permitido

**¡ATENCIÓN!**

**Se prohíbe terminantemente utilizar el aparato de las siguientes formas:**

- **En lugares abiertos en caso de precipitaciones atmosféricas.**
- **Cuando no está posicionado en superficies llanas y horizontales.**
- **Cuando la unidad de filtración no está instalada.**
- **Cuando la boca de aspiración y/o el tubo de aspiración están dirigidos hacia partes del cuerpo humano.**
- **Cuando la bolsa para el polvo no está instalada.**
- **Utilizarla sin las protecciones, las cubiertas protectoras y los sistemas de seguridad instalados por el fabricante.**
- **Cuando las bocas de refrigeración están parcialmente o totalmente obstruidas.**
- **Cuando la aspiradora está protegida por una tela de plástico o de otro material.**
- **Cuando la toma de salida aire está parcialmente o totalmente cerrada.**
- **En espacios estrechos sin recambio de aire.**
- **Aspirar los siguientes elementos:**
  1. **Materiales ardiendo (ascuas, cenizas calientes, cigarrillos encendidos, etc.).**
  2. **Llamas libres.**
  3. **Gases combustibles.**
  4. **Líquidos inflamables, combustibles agresivos (gasolina, disolventes, ácidos, soluciones alcalinas, etc.).**
  5. **Polvo/substancias de materiales explosivos y/o que puedan inflamarse fácilmente de forma espontánea (como el polvo de magnesio, de aluminio, etc.).**

**IMPORTANTE: El uso doloso no está admitido.**

## Emisiones de polvo en el ambiente

Valores indicativos de rendimiento:

- versión normal (no apta para aspirar polvos de materiales peligrosos): retiene un mínimo de 99% de partículas que midan  $\geq 3 \mu\text{m}$ .

## Recomendaciones generales

**¡ATENCIÓN!**

**En caso de emergencia:**

- rotura del filtro
- incendio
- cortocircuito
- bloqueo del motor
- descarga eléctrica
- etc.

**Apague la aspiradora, desenchúfela y póngase en contacto con el personal de asistencia cualificado.**

**¡ATENCIÓN!**

**No utilice ni guarde las aspiradoras en el exterior en lugares húmedos.**

Estos aparatos no se pueden usar en ambientes corrosivos.

**¡ATENCIÓN!**

**Versión para líquidos.**

**Si se filtra espuma o líquido de la aspiradora, apáguela inmediatamente, desenchúfela y póngase en contacto con personal técnico cualificado.**

## Declaración CE de conformidad

Todas las aspiradoras vienen con una Declaración CE de conformidad. Véase la copia en la fig. 22.

**[ AVISO ]**

**La Declaración de conformidad es un documento importante que debería guardar a buen recaudo para mostrarlo a las autoridades si éstas se lo solicitan.**

# Descripción de la aspiradora

## Piezas y etiquetas de la aspiradora

Figura 1

1. Placa identificativa, que incluye:  
Código de modelo, especificaciones técnicas (consulte la tabla en la página 6), N° de serie, marcación CE, año de fabricación, voltaje de red nominal.
2. Tubo de unión de aspiración
3. Panel de control
4. Vacuómetro
5. Contenedor de polvo
6. Cámara de filtración
7. Toma de salida
8. Placa de aviso  
Indica a la persona que utiliza la aspiradora que no debe mover el filtro sin apagar antes el aparato (véase también el apartado "Sacudimiento del filtro primario").
9. Placa del panel de alimentación  
Muestra que el panel se alimenta con el voltaje indicado en la placa informativa.
10. Toma de admisión
11. Compartimento de accesorios

Esta aspiradora crea una potente corriente de aire que entra a través de la toma de admisión (10) y sale por la toma de salida (7).

Antes de poner en marcha la aspiradora, ensamble el tubo de aspiración en la toma de admisión y, a continuación, añada la herramienta que necesite en el extremo. Consulte el catálogo de accesorios del fabricante o póngase en contacto con el Centro de Servicio. Compruebe que el motor funciona correctamente después de ensamblar el tubo y las herramientas.

Esta aspiradora está equipada con un deflector interno que atrae las sustancias aspiradas en un movimiento circular centrífugo que las deposita en el contenedor. La aspiradora posee un filtro que se puede utilizar para la mayoría de aplicaciones.

## Kits opcionales

Si desea obtener más información sobre los kits opcionales, póngase en contacto con la red de ventas del fabricante. En los kits de adaptación se incluyen las instrucciones de instalación de los kits opcionales.

## Embalaje y desembalaje

Deseche los materiales del embalaje conforme a la legislación vigente.

Figura 2

Modelo	A (mm)	B (mm)	C (mm)	Kg
T75	1805	1350	700	220

## Desembalaje, desplazamiento, uso y almacenamiento

Trabaje en superficies planas y horizontales.

La capacidad de carga de la superficie en la que se coloque la aspiradora debe ser capaz de soportar su peso.

## Empezar a utilizarla: conexión a la fuente de alimentación



**¡ATENCIÓN!**



- *Antes de empezar a trabajar, asegúrese de que no hay signos de daños evidentes en la aspiradora.*
- *Antes de conectar la aspiradora a la red eléctrica, asegúrese de que la tensión límite indicada en la placa de datos se corresponde con la de la red eléctrica.*
- *Conecte la aspiradora al enchufe de la corriente eléctrica mediante una conexión con toma de tierra correctamente instalada. Compruebe que la aspiradora esté apagada.*
- *Los enchufes y conectores de los cables de conexión deben estar protegidos contra las salpicaduras de agua.*
- *Controle la correcta conexión a la red eléctrica.*
- *Utilice la aspiradora sólo cuando los cables de conexión a la red de suministro eléctrico estén en perfecto estado (unos cables dañados podrían ser causa de descargas eléctricas).*
- *Compruebe periódicamente que el cable eléctrico no muestre signos de excesivo daño, desgaste, rajaduras o envejecimiento.*



**¡ATENCIÓN!**



*Cuando la aspiradora esté funcionando, no:*

- *Aplaste, dañe, pise ni tire del cable que conecta el aparato al suministro eléctrico.*
- *Desconecte únicamente el cable de la red eléctrica quitando el enchufe (no tire del cable).*
- *Si tiene que sustituir el cable, utilice otro del mismo tipo que el original: H07 RN - F. Actúe de la misma forma cuando utilice un cable de extensión.*
- *El cable debe ser sustituido por el personal del Centro de Servicio del fabricante o personal cualificado equivalente.*

E



**¡ATENCIÓN!**



*Utilice solamente accesorios originales proporcionados y autorizados por el fabricante.*

## Accesorios

Hay distintos accesorios disponibles. Si desea más información, consulte el catálogo de accesorios del fabricante.



**¡ATENCIÓN!**



*Utilice solamente accesorios originales proporcionados y autorizados por el fabricante.*

## Cables de extensión

En caso de que utilice un cable de extensión, asegúrese de que sea adecuado para la alimentación y el grado de protección de la aspiradora.

Sección mínima de cables de extensión:

Longitud máxima = 20 m

Cable = H07 RN - F

Potencia máxima (kW)	15
Sección mínima (mm <sup>2</sup> )	10



**¡ATENCIÓN!**



**Las tomas de corriente, los enchufes, los conectores y la instalación de los cables de extensión deben mantener el grado de protección IP de la aspiradora, como se indica en la placa informativa.**



**¡ATENCIÓN!**



**La toma de corriente a la que se conecte la aspiradora debe estar protegida por un interruptor diferencial del circuito con limitación para sobretensión, que interrumpa el suministro eléctrico si la corriente que va a tierra excede de 30 mA para 30 milisegundos, o por un circuito de protección equivalente.**



**¡ATENCIÓN!**



**No moje la aspiradora con agua: si lo hace, será un peligro para las personas expuestas y podría producirse un cortocircuito en la corriente eléctrica.**



**¡ATENCIÓN!**



**Observe la normativa de seguridad sobre los materiales que vaya a recoger con la aspiradora.**

## Uso con sustancias secas y húmedas

[ AVISO ]

*Los filtros y la bolsa, si procede, que se proporcionan con la aspiradora deben estar correctamente instalados.*



**¡ATENCIÓN!**



**Observe la normativa de seguridad sobre los materiales que vaya a recoger con la aspiradora.**



**¡ATENCIÓN!**



**En caso que utilice la versión para líquidos:**

- **Asegúrese de que el sensor de nivel de líquidos funciona correctamente antes de aspirar líquidos.**
- **Si apareciera espuma, apague inmediatamente la aspiradora y vacíe el contenedor.**
- **Atención: Apague la aspiradora inmediatamente si se filtra espuma o líquido.**
- **Limpie con frecuencia el dispositivo que limita el nivel de líquido y compruebe que no sufre ningún deterioro.**
- **Atención: Los líquidos sucios aspirados por la aspiradora deben considerarse conductores.**



**¡ATENCIÓN!**



**Al aspirar una mezcla de agua y aire, procure no sobrecargar el motor de la unidad de aspiración.**

## Mantenimiento y reparaciones



**¡ATENCIÓN!**



**Antes de limpiar, revisar, sustituir partes o adaptar la aspiradora para obtener otra versión/variante, desconéctela de la toma de corriente retirando el enchufe de la toma eléctrica.**

- **Realice sólo las operaciones de mantenimiento descritas en este manual.**
- **Utilice sólo recambios originales.**
- **No realice modificaciones de ningún tipo en la aspiradora.**

**El incumplimiento de estas instrucciones podría poner en peligro su seguridad. Además, dejaría inmediatamente sin efecto la declaración de conformidad de la CE emitida con el aparato.**

## Especificaciones técnicas

Parámetro	Unidades	T75	
Frecuencia	Hz	50	60
Tensión	V	400	
Nivel de potencia	kW	7,5	8,7
Nivel de ruido (L <sub>pf</sub> ) (EN60335-2-69)	dB(A)	74	77
Protección	IP	55	
Aislamiento	Clase	F	
Capacidad contenedor	L	100	
Toma de admisión (diámetro)	mm	70	
Aspiración máxima	hPa - mbar	350 - 350	375 - 375
Nivel máximo de corriente de aire (sin tubo ni reducciones)	m <sup>3</sup> /h - L/min'	534 - 8900	642 - 10700
Nivel máximo de corriente de aire (con tubo, longitud: 3 m, diámetro: 50 mm)	m <sup>3</sup> /h - L/min'	459 - 7650	550 - 9170
Superficie del filtro principal	m <sup>2</sup>	3,5	
Superficie del filtro absoluto "H" de aspiración - HEPA 14 según el método MPPS (EN 1822)	m <sup>2</sup>	3,5	

## Dimensiones

Figura 3

Modelo	T75		
	L100	L100 SE	GU
A (mm)	1640		
B (mm)	1300		
C (mm)	600		
Peso (kg)	188	191	193

### [ AVISO ]

- *Condiciones de almacenamiento:*  
Temperatura: -10°C ÷ +40°C  
Humedad: ≤ 85%
- *Condiciones de funcionamiento:*  
Altitud máxima: 800 m  
(Hasta 2.000 m con rendimiento reducido)  
Temperatura: -10°C ÷ +40°C  
Humedad: ≤ 85%



## Controles, indicadores y conexiones

Figura 4

1. Palanca para desensamblar el contenedor de polvo
2. Palanca de la ruedecilla
3. Tirador del agitador de filtro manual
4. Panel de control
5. Botón de inicio
6. Botón de parada
7. Botón del agitador del filtro (sólo para versiones con agitador del filtro eléctrico)
8. Indicador de alimentación
9. Indicador luminoso de sobrecarga térmica
10. Indicador luminoso de nivel máximo de fluidos (si en dotación)
11. Interruptor general

## Comprobaciones antes de empezar

Figura 5

1. Toma de admisión

Antes de empezar, compruebe que:

- Los filtros estén instalados.
- Todos los pestillos estén bien cerrados;
- El tubo de aspiración y las herramientas se hayan acoplado correctamente a la toma de admisión (1);
- Se ha instalado la bolsa o contenedor de seguridad, si procede.

No utilice el aparato si el filtro es defectuoso.

## Arranque

Figura 4

Bloquee los frenos de la ruedecilla antes de empezar a utilizar la aspiradora (2).

## Aspirar/detener

- Coloque el interruptor principal (11) en posición "I".
- Pulse el botón (5) para poner en marcha la aspiradora.
- Pulse el botón (6) para detener en marcha la aspiradora.
- Coloque el interruptor principal (11) en posición "0" para apagar la aspiradora.

## Comprobación de la dirección de rotación del motor de la unidad de aspiración

Compruebe el funcionamiento de la aspiradora colocando una mano en la toma de admisión.

Si la aspiradora descarga el aire del tubo de aspiración, la dirección de rotación no es correcta; desconecte el enchufe de la toma de corriente y gire el selector en el enchufe para efectuar la conexión de fase correcta.

## Sacudimiento del filtro primario (Fig. 7)

Según la cantidad de polvo aspirado y si la aguja del vacuómetro se desplaza de la zona verde (2) hasta la roja (3), apague la aspiradora y sacuda el filtro principal con el tirador (1).

Si la aspiradora está equipada con agitador eléctrico de filtro, tenga pulsado durante unos segundos el botón (7 - fig. 4). Cuando se suelta el botón, el agitador de filtro se para.



**¡ATENCIÓN!**



**Detenga la aspiradora antes de sacudir el filtro. No sacuda el filtro cuando la aspiradora esté encendida, ya que esto podría dañar dicho filtro.**

Espere unos instantes antes de volver a encender la aspiradora para que el polvo se asiente en el fondo del contenedor. Si la aguja permaneciera en la zona roja (3) después de haber sacudido el filtro, sustitúyalo por otro nuevo (lea el apartado "Sustitución del filtro primario").

## Parada de emergencia

Coloque el interruptor principal en posición "0".

## Vaciado del contenedor



**¡ATENCIÓN!**



**Para levantar el contenedor y vaciarlo, cuando se usa una carretilla elevadora, usar el kit 4056000394 si el peso total del contenedor y del material recogido no es mayor de 80 kg. Por pesos mayores, use el kit Z5 36073 o Z5 36074.**



**¡ATENCIÓN!**



**Antes de realizar estas operaciones, apague la aspiradora y quite el enchufe de la toma de corriente.**

Le aconsejamos que limpie el filtro antes de vaciar el contenedor (consulte el apartado "Limpieza del filtro").

Figura 8

1. Contenedor de polvo/líquido

### Versión normal

- Desenganche el contenedor (1), extráigalo y vacíelo.
- Compruebe que la junta esté en perfecto estado y bien colocada.
- Coloque el contenedor en su lugar original para volver a fijarlo en su posición.

### Versión para líquidos

- Cuando el contenedor de líquido esté lleno, la aspiradora se detendrá automáticamente.  
Para volver a ponerla en funcionamiento:
- Desenganche el contenedor (1), extráigalo y vacíe el líquido con la válvula relacionada.
- Limpie la rejilla al interior del contenedor para eliminar los restos o los residuos sólidos que podrían impedir la descarga correcta del líquido.
- Compruebe que la junta esté en perfecto estado y bien colocada.
- Coloque el contenedor en su lugar original para volver a fijarlo en su posición.

E

## Sustitución y uso de la descarga basculante

Figura 9

1. Montaje de la descarga basculante
  - Fije la tolva a la cámara de filtración, colocándola en los alojamientos relacionados y usando la palanca (2) para bloquearla (fig. 9).
  - Coloque la bolsa (Longopac®) en el soporte relacionado y fije su extremidad con la cinta (1, fig. 10).
  - Enganche el soporte de la descarga basculante a la tolva, fijándolo con los pernos relacionados (fig. 9).
  - Quite la bolsa (Longopac®) de forma que apoye en la plataforma de soporte inferior y cierre su extremidad con la abrazadera en dotación.
  - Cuando la bolsa (Longopac®) está llena, cierre la extremidad superior con las dos abrazaderas, fijándolas a 50 mm una de la otra, luego con unas tijeras corte la bolsa entre las dos abrazaderas (fig. 10).

## Sustitución y uso de la bolsa de plástico individual

Figura 11

Coloque la bolsa de plástico fuera del soporte de la descarga basculante, controlando que la parte inferior de la bolsa apoye en la plataforma de soporte inferior, luego bloquee la parte superior de la bolsa con la cinta.

## Al final de la sesión de limpieza

- Apague la aspiradora y desconecte el enchufe de la toma de corriente.
- Enrolle el cable de conexión alrededor del cargador de cable (fig. 12).
- Vacíe el contenedor como se indica en el apartado "Vacío del contenedor". Limpie la aspiradora como se detalla en el apartado "Mantenimiento, limpieza y descontaminación".
- Si ha aspirado sustancias agresivas, lave el contenedor con agua limpia.
- Guarde la aspiradora en un lugar seco, fuera del alcance de personal no autorizado.

## Mantenimiento, limpieza y descontaminación



¡ATENCIÓN!



*Las precauciones que se describen a continuación deben respetarse durante las operaciones de mantenimiento, incluidas la limpieza o sustitución del filtro.*

- *Para que el usuario pueda realizar las operaciones de mantenimiento, la aspiradora deberá estar desmontada, limpia y revisada, en la medida de lo razonable, sin que represente un peligro para el personal de mantenimiento ni para otras personas. Para cumplir las precauciones correctas deberá descontaminar el aparato antes del desmontaje, ventilar el aire de escape mediante filtros y de forma apropiada de la habitación en la que se haya desmontado y limpiar la zona de mantenimiento para proteger al personal.*

*Es importante abrir los compartimentos que no sean herméticos con las herramientas adecuadas (destornilladores, llaves inglesas, etc.) y limpiarlos en profundidad.*

- *Efectúe una inspección técnica como mínimo una vez al año: verifique los filtros de aire y compruebe que las características herméticas de la aspiradora no hayan sufrido ningún daño. Corrobore que el panel de control eléctrico funciona correctamente. La inspección deberá llevarla a cabo el fabricante o personal cualificado.*

## Desmontaje y sustitución del filtro primario



¡ATENCIÓN!



*Cuando se utilice la aspiradora para limpiar sustancias peligrosas, los filtros se contaminarán. Por tanto:*

- *Trabaje cuidadosamente e intente no derramar el polvo y/o material aspirado.*
- *Coloque el filtro desmontado y/o sustituido en una bolsa de plástico sellada.*
- *Ciérrelo herméticamente.*
- *Deseche el filtro según la legislación vigente.*



¡ATENCIÓN!



*La sustitución del filtro es un asunto muy importante. El filtro debe ser sustituido por otro con idénticas características de superficie de filtración. De no ser así, el aspirador no funcionaría correctamente.*

## Sustitución del filtro primario

Figura 13

1. Tubo de aspiración
2. Cinta
3. Tapa

Antes de realizar estas operaciones, apague la aspiradora y quite el enchufe de la toma de corriente.

- Extraiga el tubo de aspiración (1).
- Utilice la cinta (2) para quitar la tapa (3) junto con el filtro.
- Quite el filtro usado de la caja.
- Coloque el nuevo filtro y fíjelo en la jaula con las abrazaderas especiales.
- Instale la tapa y el filtro principal en el orden inverso a su extracción.
- Deseche el filtro usado según la legislación vigente.

## Sustitución del filtro HEPA



¡ATENCIÓN!



**Intente no levantar polvo cuando efectúe esta operación. Utilice una máscara de protección con filtro P3 e indumentaria protectora, además de guantes protectores apropiados para el tipo de polvo peligroso que se haya recogido, según la legislación vigente.**



¡ATENCIÓN!



**No vuelva a utilizar el filtro absoluto después de haberlo quitado de la aspiradora.**

Figura 14

1. Tapa de aspiración
2. Palanca de bloqueo
3. Perno de seguridad
4. Anillo de seguridad de filtro absoluto
5. Disco de filtro absoluto
6. Filtro absoluto



¡ATENCIÓN!



**Vuelva a armar todo con cuidado para evitar atraparse las manos entre la unidad de aspiración y el contenedor. Utilice guantes que le protejan de los riesgos mecánicos (EN 388) con un nivel de protección CAT. II.**

Antes de realizar estas operaciones, apague la aspiradora y desconecte el enchufe de la toma de corriente.

- Suelte el perno de seguridad (3).
- Utilice la palanca (2) para liberar la tapa (1); después, tire de ella hacia arriba y extráigala de la aspiradora.
- Desenrosque el anillo (4).
- Tire del disco (5) y del filtro absoluto (6).
- Guarde el filtro absoluto (6) en una bolsa de plástico, cierre la bolsa herméticamente y deseche el filtro según la legislación vigente.
- Introduzca un filtro nuevo (6) con las mismas características de filtración del filtro quitado.
- Bloquee el filtro absoluto con el disco (5) y apriete el anillo (4).
- Introduzca la tapa (1) otra vez.
- Fije en su lugar la tapa con la palanca (2) y bloquee el perno de seguridad (3) otra vez.

## Inspección y limpieza del ventilador refrigerador del motor

Limpie periódicamente el ventilador refrigerador del motor para prevenir que el motor se sobrecaliente, especialmente si la aspiradora se utiliza en zonas muy polvorientas.

## Inspección del hermetismo

Figura 15

1. Tubo de conexión del ventilador
2. Tubo de aspiración

### Comprobación de los tubos

Asegúrese del que el tubo de conexión (1) está en buen estado y bien fijado.

Si el tubo estuviera dañado, roto o mal conectado en los puntos de unión, deberá ser reemplazado.

Cuando aspire materiales pegajosos, compruebe que no haya obstrucciones en el tubo (2), en la toma de admisión ni en el deflector dentro de la cámara del filtro.

Limpie la toma de admisión por fuera y quite los desechos que se hayan depositado en ella, como se indica en la figura.

Figura 16

1. Junta
2. Tornillos
3. Cámara de filtración

### Comprobación de las características herméticas de la cámara de filtración

Si la junta (1) entre el contenedor y la cámara de filtrado (3) no es hermética:

- Afloje los cuatro tornillos (2) que fijan la cámara de filtración (3) a la estructura de la aspiradora.
- Deje que la cámara de filtrado (3) baje y vuelva a apretar los tornillos (2) cuando haya alcanzado una posición hermética.

Se debe sustituir la junta (1) cuando esté rota, presente cortes, etc. Sustituya la junta (1) si la cámara todavía no es perfectamente hermética.

E

## Limpeza y sustitución del separador (si fuera necesaria)

Figura 17

1. Separador
2. Cinta
3. Tapa
4. Tornillos

[ AVISO ]

*En caso de que sólo exista un depósito para el polvo en el separador, (1) deje que el polvo se filtre por el agujero central.*

Para limpiarlo en profundidad, deberá desmontar el separador (1) en primer lugar:

- Utilice la cinta (2) para quitar la tapa (3) junto con el filtro.
- Afloje los dos tornillos (4) y extráigalo del contenedor. En caso de que esté excesivamente gastada, sustituya la pieza. Coloque los componentes del modo inverso a su extracción.

## Eliminación del aspirador

Figura 18

Deseche la aspiradora conforme a la legislación vigente.

- **Eliminación correcta (residuos eléctricos y electrónicos). (aplicable en la Unión Europea y en países que disponen de un sistema de recogida independiente)**

El símbolo anterior (Fig. 18), que está presente en el producto o en su documentación, indica que el producto no puede eliminarse junto con otros residuos del hogar al final de su ciclo de vida.

Para evitar daños al medio ambiente o a la salud debido a una eliminación incorrecta de residuos, separe este producto de otros residuos y reciclelo con el fin de apoyar la reutilización sostenible de recursos materiales.

Este producto no puede eliminarse junto con otros residuos comerciales.

## Esquemas de conexiones

Modelo base (Fig. 19)

Nombre	Código	Descripción	Cantidad
H1	Z8 39111 + Z8 39113 + Z8 39114	Luz blanca	1
H2	Z8 39112 + Z8 39113 + Z8 39114	Indicador rojo	1
KM1	Z8 391005 + Z8 39731	Contactador kW 5,5 24 VAC 1NO	1
KM2	Z8 391006	Contactador kW 3 24 VAC 1NC	1
KM3	Z8 391008	Contactador kW 5,5 24 VAC 1NC	1
KT1	Z8 39119	Temporizador S/T 0-60 sec.	1
PA	Z8 39109 + Z8 39110	Botón rojo	1
PM	Z8 39107 + Z8 39108	Botón verde	1
Q1	Z8 39556	Interruptor general 32 A	1
Q2	Z8 39535 + Z8 39726	Disyuntor 14-20 A	1
TR1	Z8 391051	Transformador 63VA 400-230/24V	1
M1	Z8 39121	Terminal de tierra 6 mmq S	2
	Z8 39120	Terminal de línea 6 mmq S	6
	Z8 39244	Terminal de la caja de fusibles 1,5 mmq S	2

Modelo base con agitador eléctrico de filtro (Fig. 20)

Nombre	Código	Descripción	Cantidad
H1	Z8 39111 + Z8 39113 + Z8 39114	Luz blanca	1
H2	Z8 39112 + Z8 39113 + Z8 39114	Indicador rojo	1
KM1	Z8 391005 + Z8 39731	Contactador kW 5,5 24 VAC 1NO	1
KM2	Z8 391006	Contactador kW 3 24 VAC 1NC	1
KM3	Z8 391008	Contactador kW 5,5 24 VAC 1NC	1
KM4	Z8 391006	Contactador kW 3 24 VAC 1NC	1
KT1	Z8 39119	Temporizador S/T 0-60 sec.	1
PA	Z8 39109 + Z8 39110	Botón rojo	1
PM	Z8 39107 + Z8 39108	Botón verde	1
PS1	Z8 39312 + Z8 39108	Botón amarillo	1
Q1	Z8 39556	Interruptor general 32 A	1
Q2	Z8 39535 + Z8 39726	Disyuntor 14-20 A	1
Q3	4083901469 + Z8 39726	Disyuntor 0,28 - 0,4 A	1
TR1	Z8 391051	Transformador 63VA 400-230/24V	1
M1	Z8 39121	Terminal de tierra 6 mmq S	3
	Z8 39120	Terminal de línea 6 mmq S	6
	Z8 39244	Terminal de la caja de fusibles 1,5 mmq S	2






Modelo para líquidos (Fig. 21)

Nombre	Código	Descripción	Cantidad
H1	Z8 39111 + Z8 39113 + Z8 39114	Luz blanca	1
H2	Z8 39112 + Z8 39113 + Z8 39114	Indicador rojo	1
H3	Z8 39314 + Z8 39113 + Z8 39114	Luz amarilla	1
KM1	Z8 391005 + Z8 39731	Contactador kW 5,5 24 VAC 1NO	1
KM2	Z8 391006	Contactador kW 3 24 VAC 1NC	1
KM3	Z8 391008	Contactador kW 5,5 24 VAC 1NC	1
KT1	Z8 39119	Temporizador S/T 0-60 sec.	1
K1	Z8 39259 + Z8 39118	Relay 24 VAC 2 contacto	1
PA	Z8 39109 + Z8 39110	Botón rojo	1
PM	Z8 39107 + Z8 39108	Botón verde	1
PR1	Z8 40841 + Z8 39699	Presóstato 10 mbar	1
Q1	Z8 39556	Interruptor general 32 A	1
Q2	Z8 39535 + Z8 39726	Disyuntor 14-20 A	1
TR1	Z8 391051	Transformador 63VA 400-230/24V	1
M1	Z8 39121	Terminal de tierra 6 mmq S	2
	Z8 39120	Terminal de línea 6 mmq S	6
	Z8 39244	Terminal de la caja de fusibles 1,5 mmq S	2
	Z8 39244	Terminal de la caja de fusibles 1,5 mmq S	2

## Recambios recomendados

Las siguiente lista incluye los recambios que se deberían tener a mano para ahorrar tiempo en las operaciones de mantenimiento.

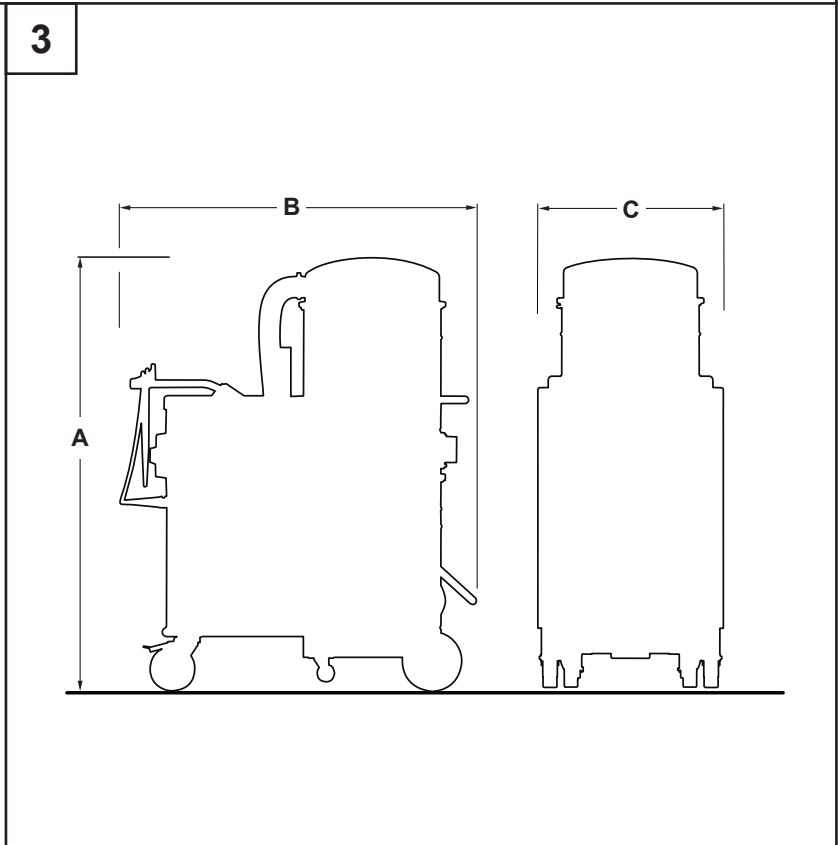
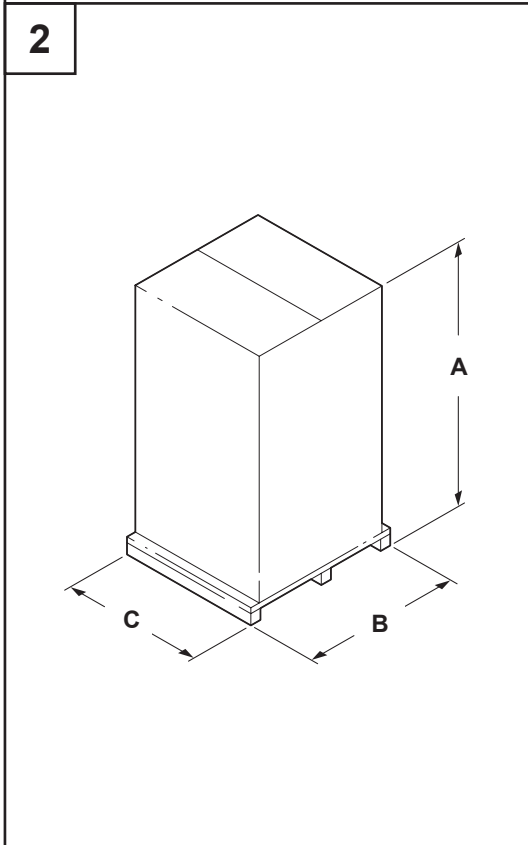
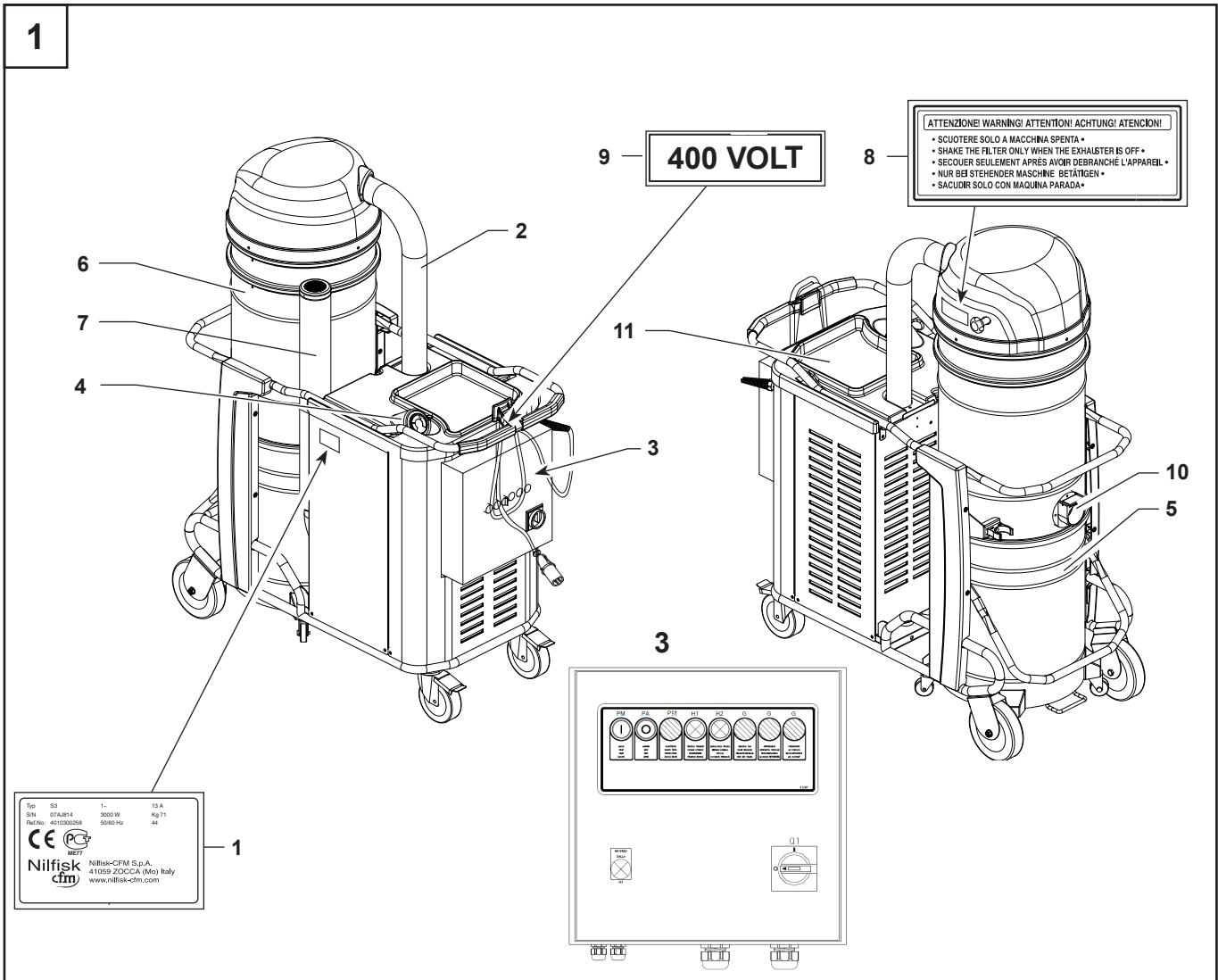
Para encargar recambios, consulte el catálogo de recambios del fabricante.

	Descripción	Modelo			
		Básico	FM	AU	FM AU
	Kit de filtro en forma de estrella	4089100052	4089100053	4089100052	4089100053
	Junta anillo filtro	Z8 17026			
	Junta cámara filtro	40000762			
	Abrazadera filtro	Z8 18079			
	Filtro absoluto	-	-	4081700935	

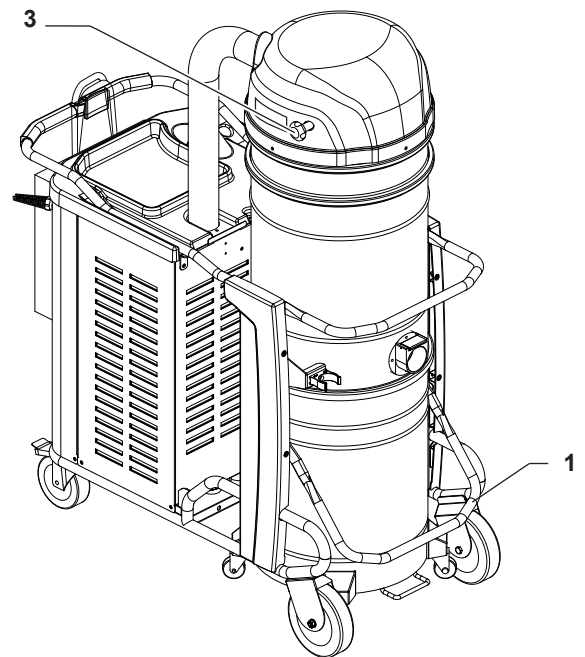
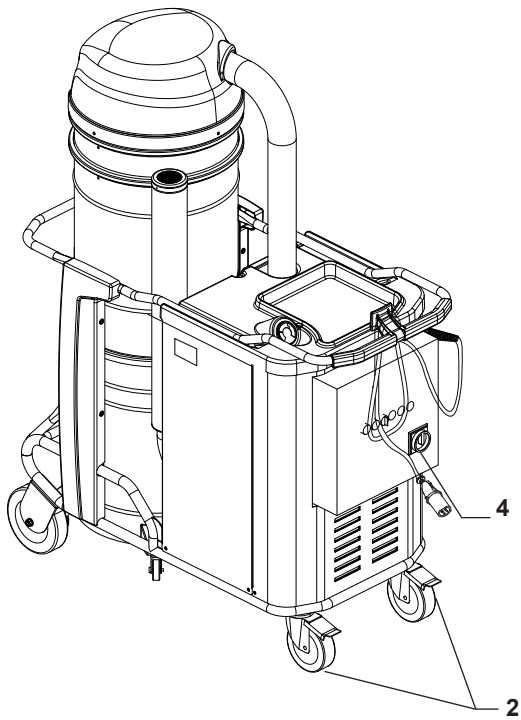
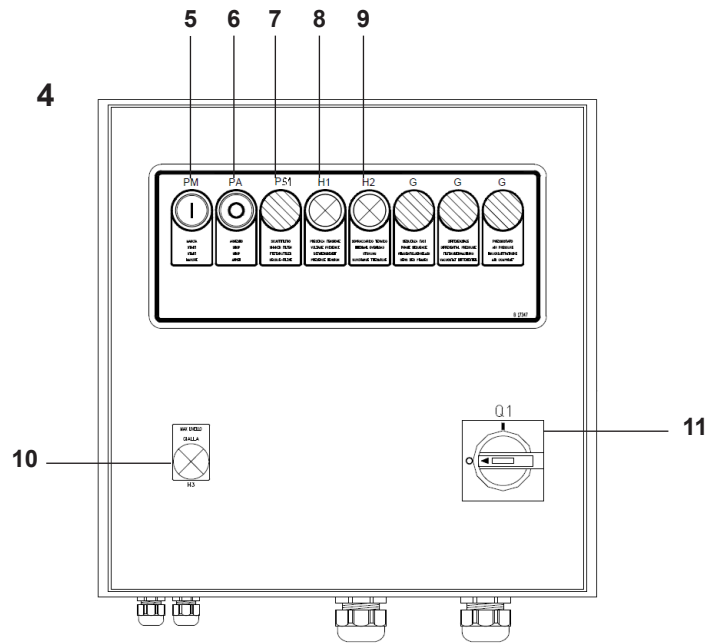
## Resolución de problemas

Problema	Causa	Solución
La aspiradora se para de repente.	El filtro principal está obstruido.	Mueva el filtro. Si esta acción no fuera suficiente, sustitúyalo por otro.
	Tubo de aspiración bloqueado.	Compruebe el tubo de aspiración y límpielo.
	Disparador del disyuntor.	Compruebe los ajustes. Compruebe la entrada eléctrica del motor. Vacíe el contenedor. Si fuera necesario, póngase en contacto con el centro de servicio post-venta autorizado.
	Activación del sistema de bloqueo de aspiración de líquidos.	Vacíe el contenedor.
Sale polvo de la aspiradora.	El filtro está roto.	Sustitúyalo por otro filtro del mismo tipo.
Corriente electrostática en la aspiradora.	No hay toma de tierra o no funciona correctamente.	Compruebe todas las conexiones a tierra. Controle sobre todo la conexión en correspondencia de la toma de admisión.
La aspiradora no se pone en marcha tras vaciar el contenedor.	Está bloqueado el tubo del sistema de control del nivel.	Suelte el contenedor y limpie el sensor de nivel.

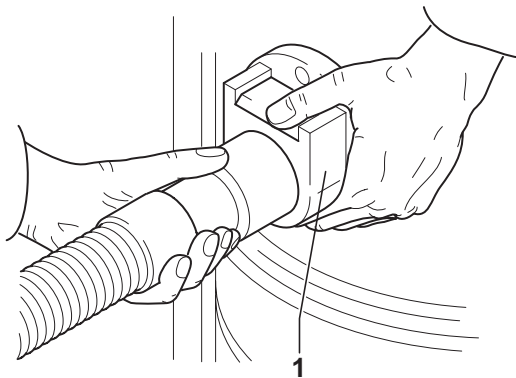
E



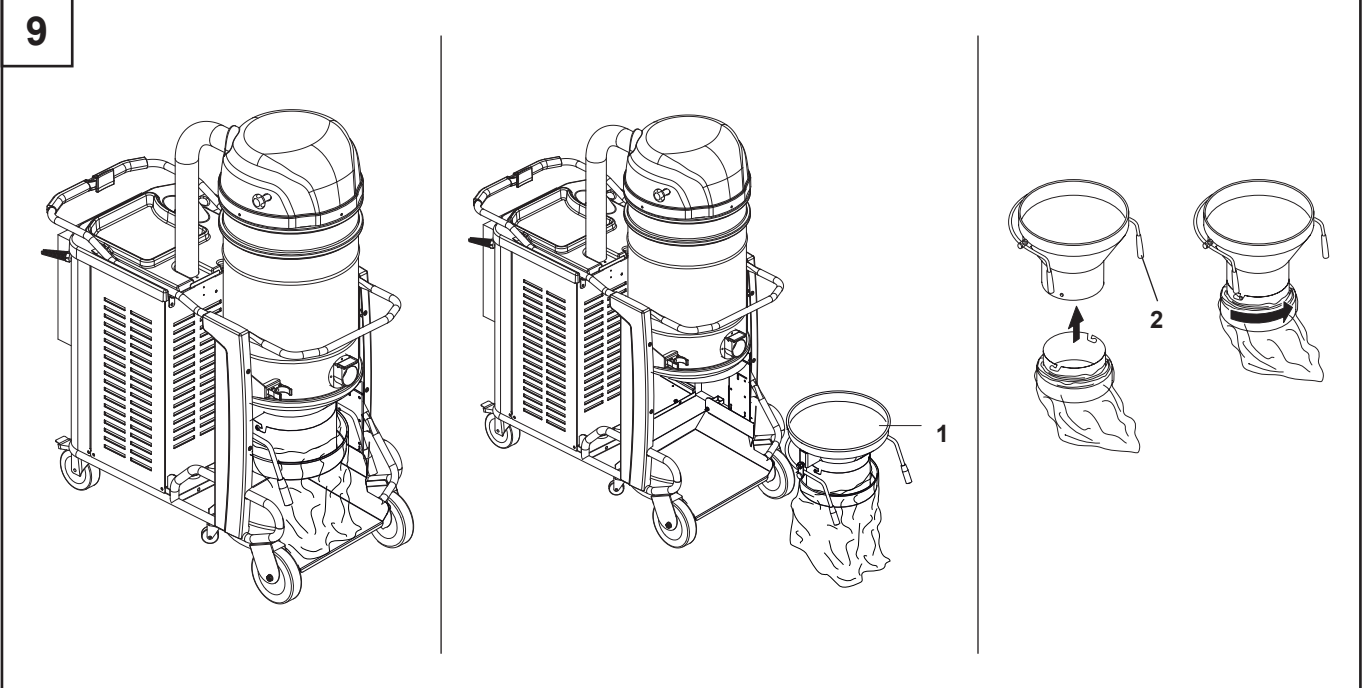
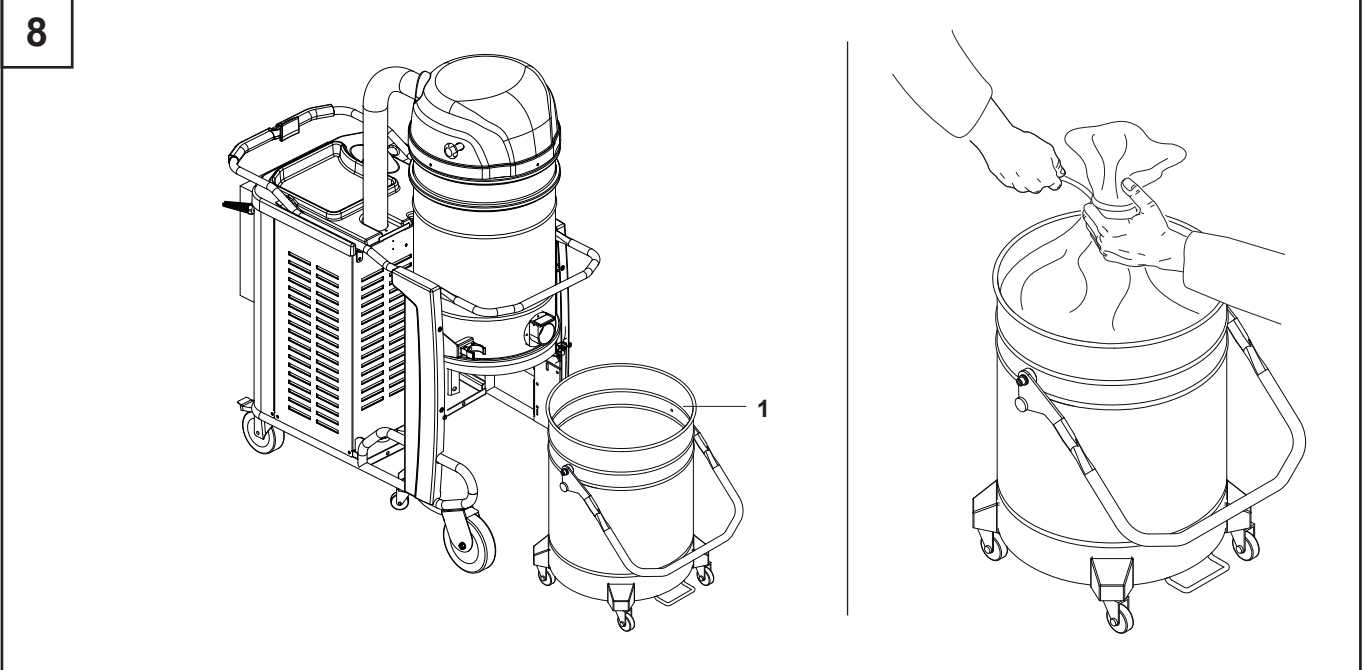
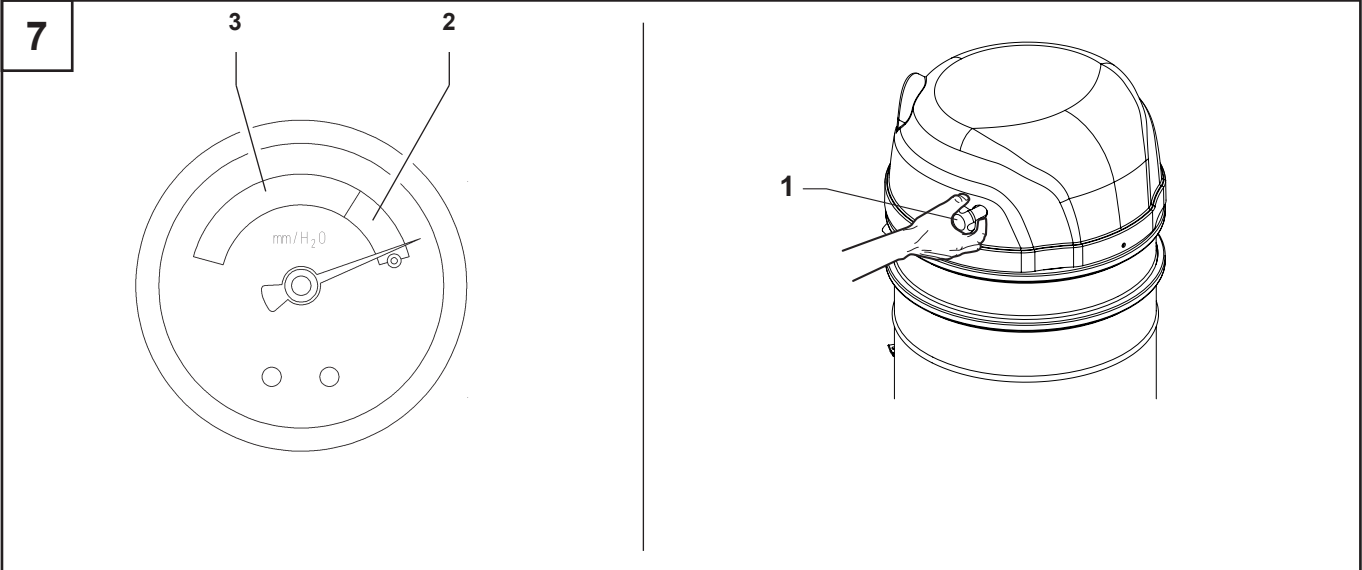
4

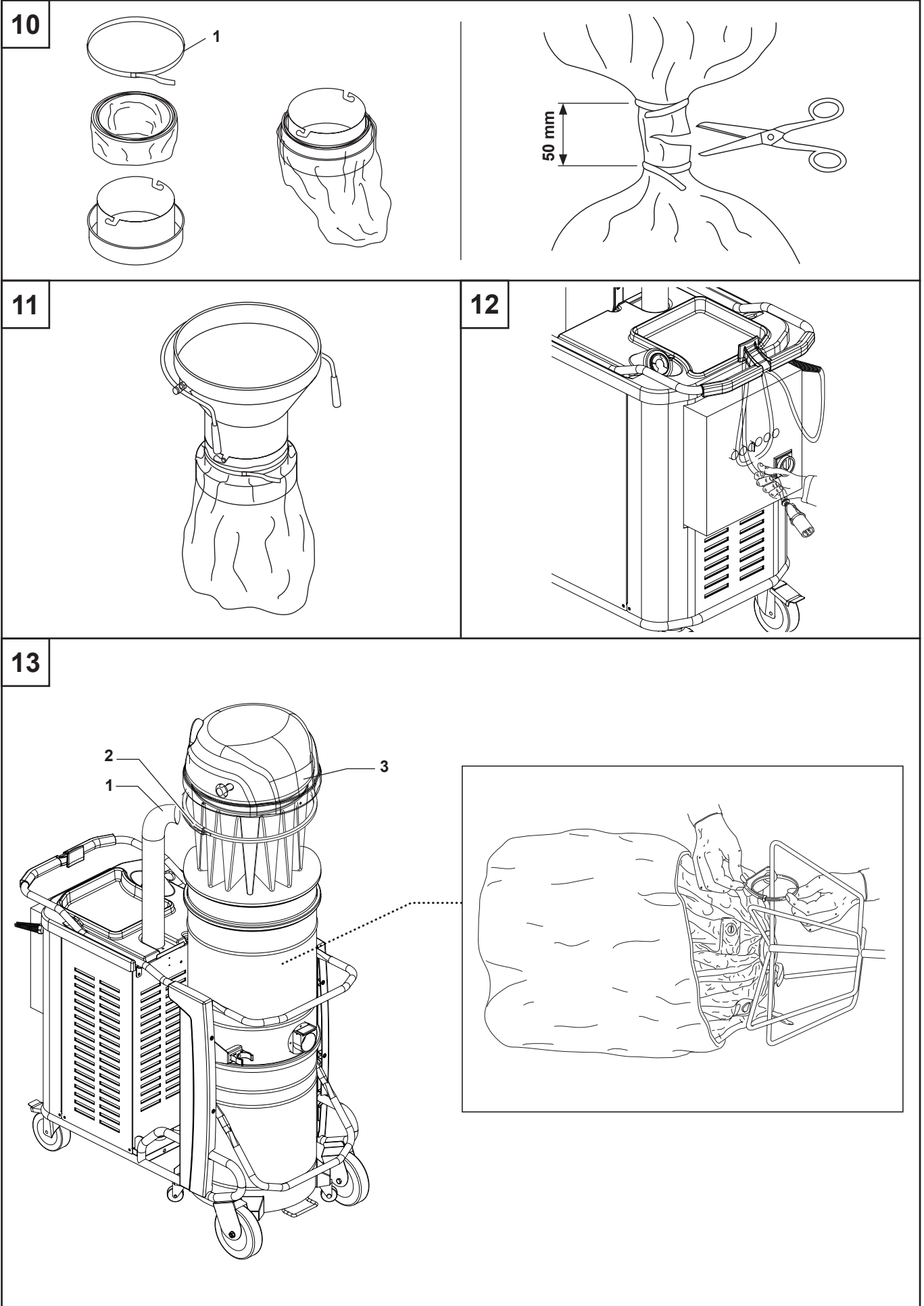


5

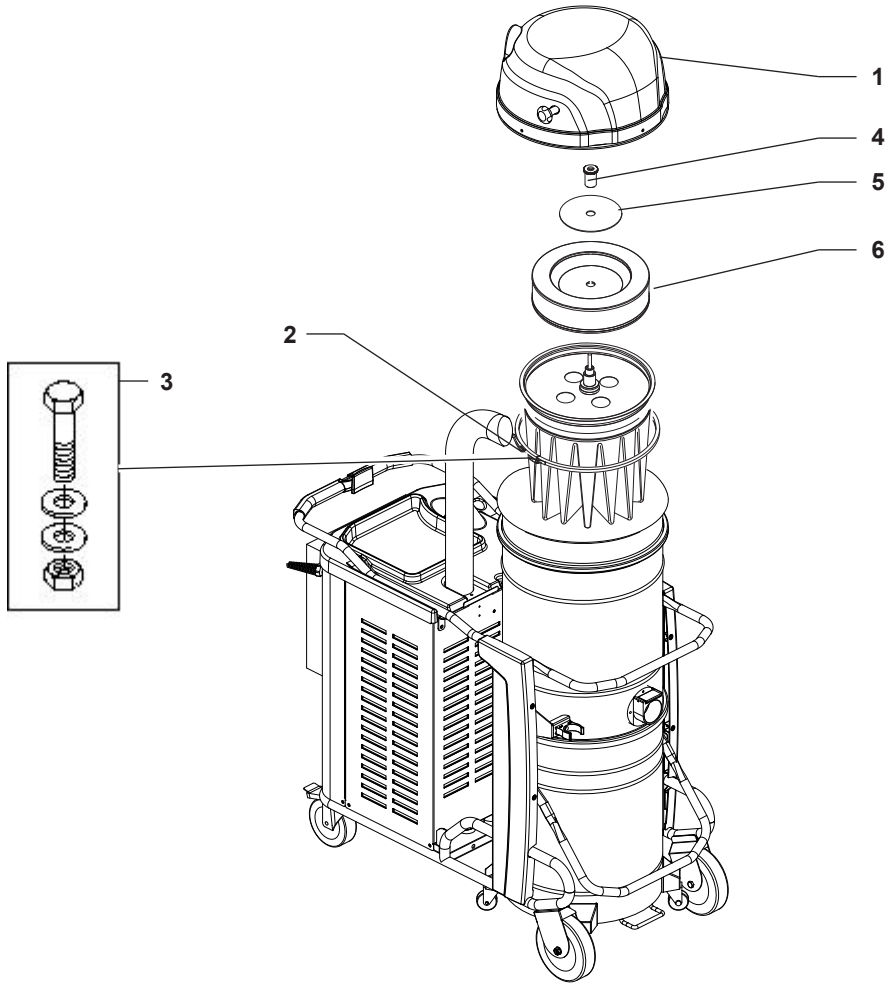




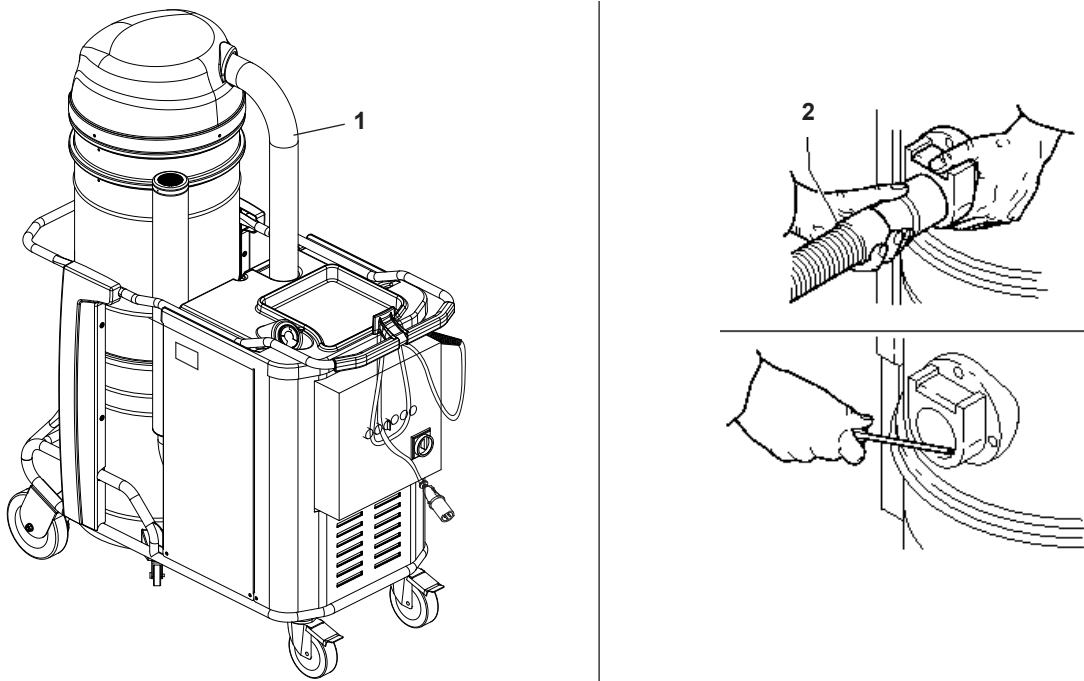




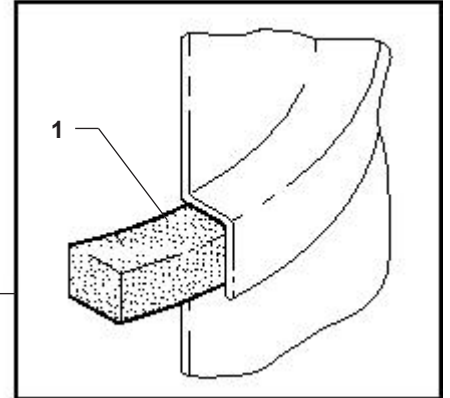
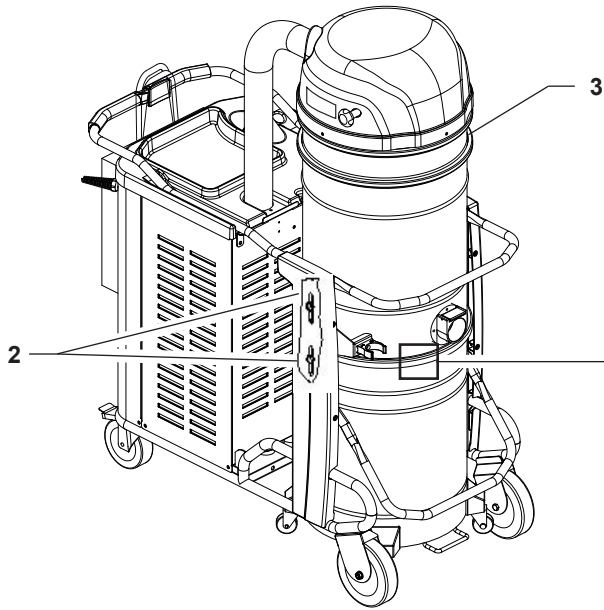
14



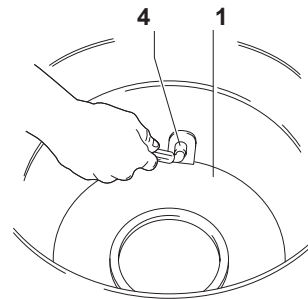
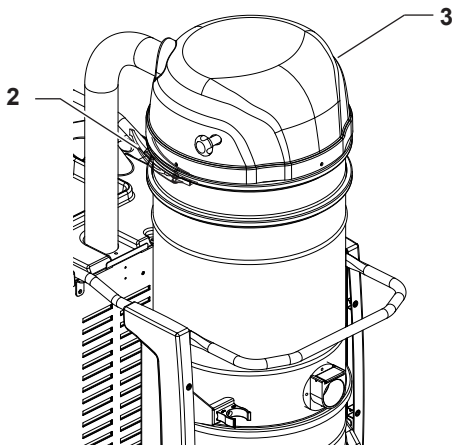
15



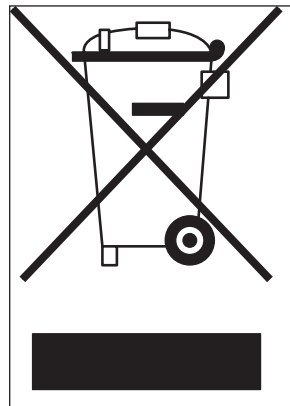
16



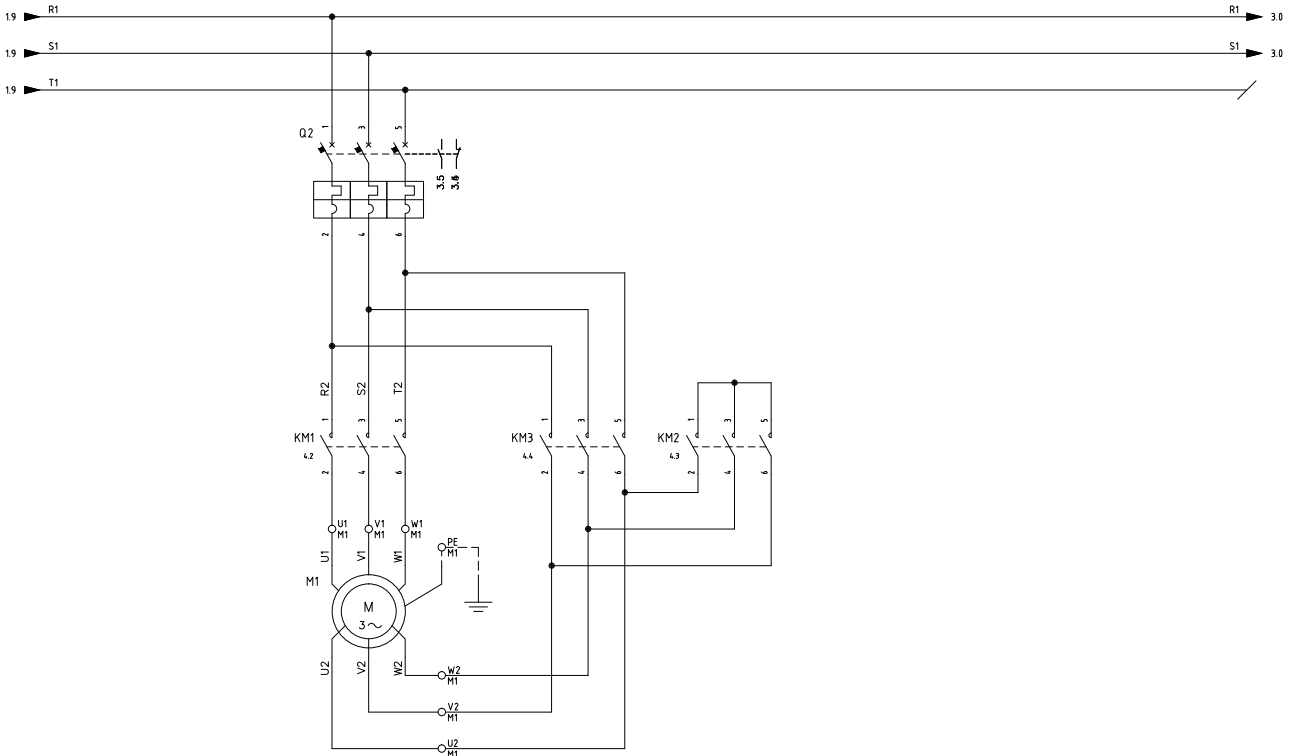
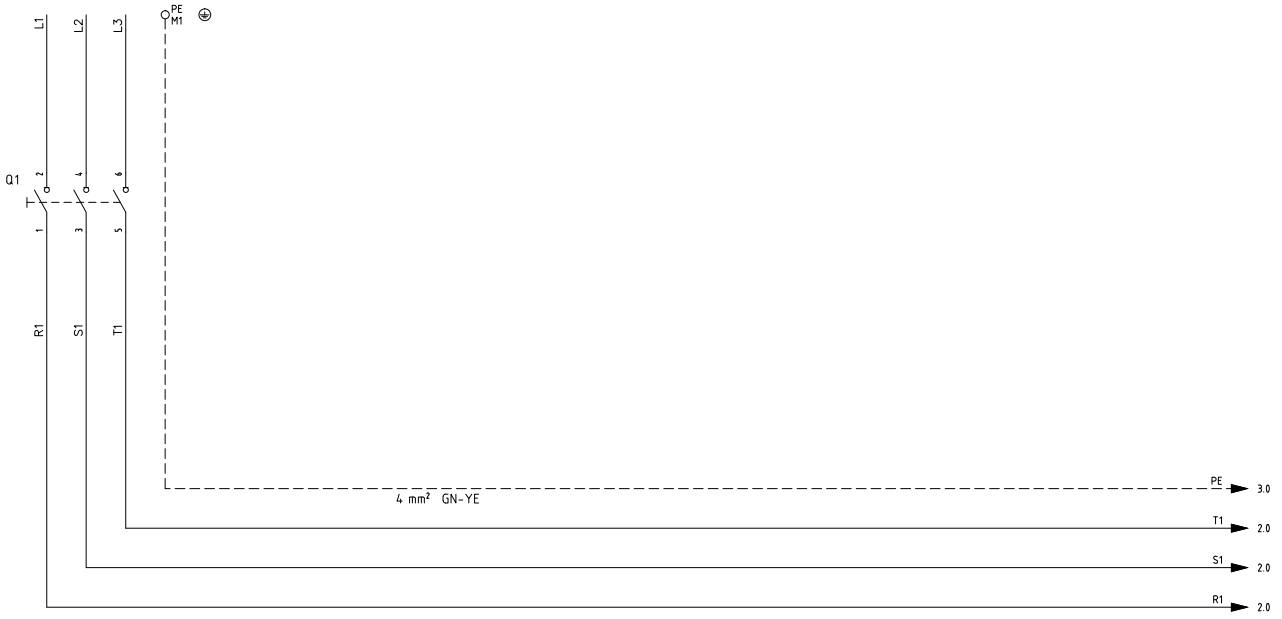
17

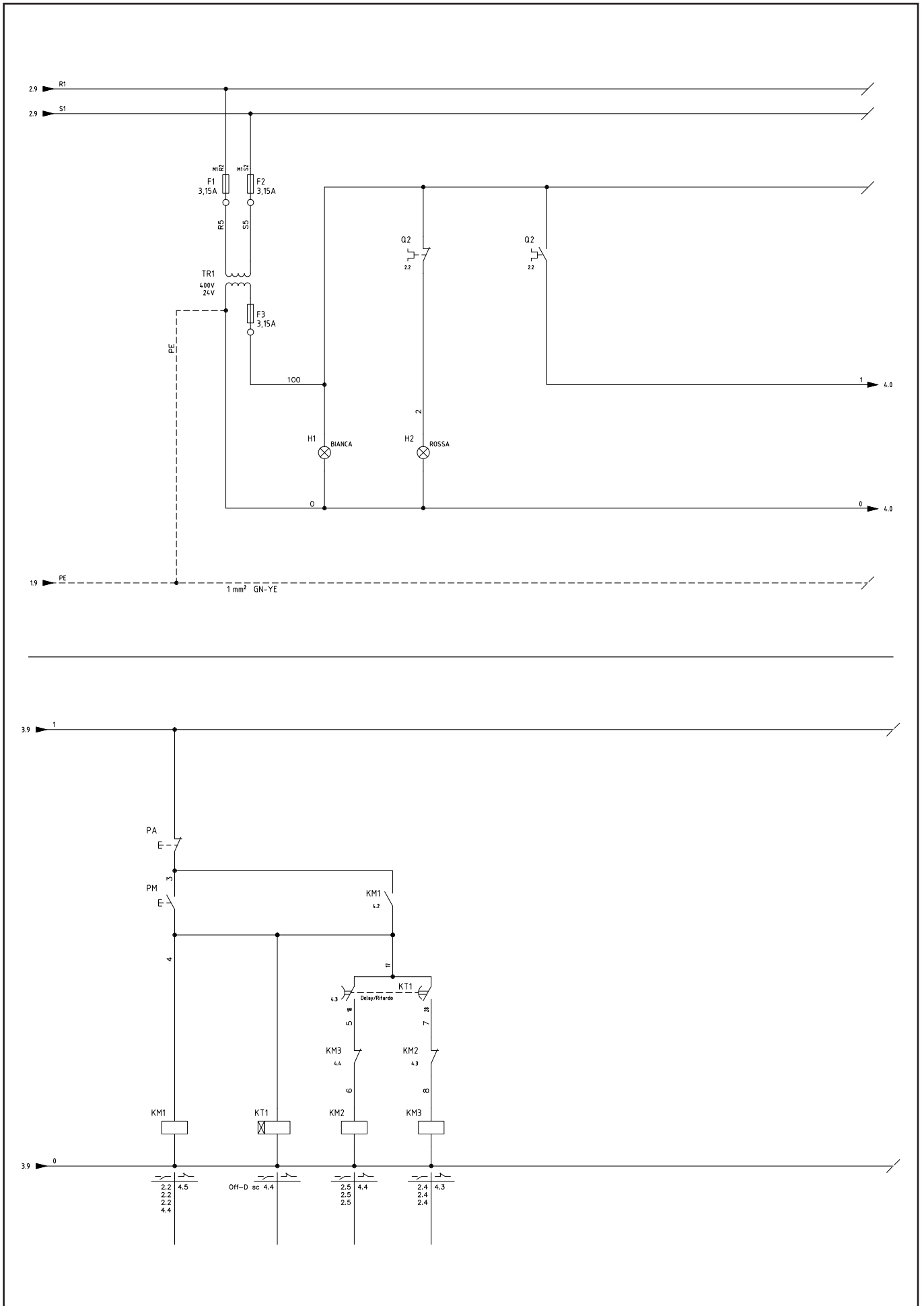


18

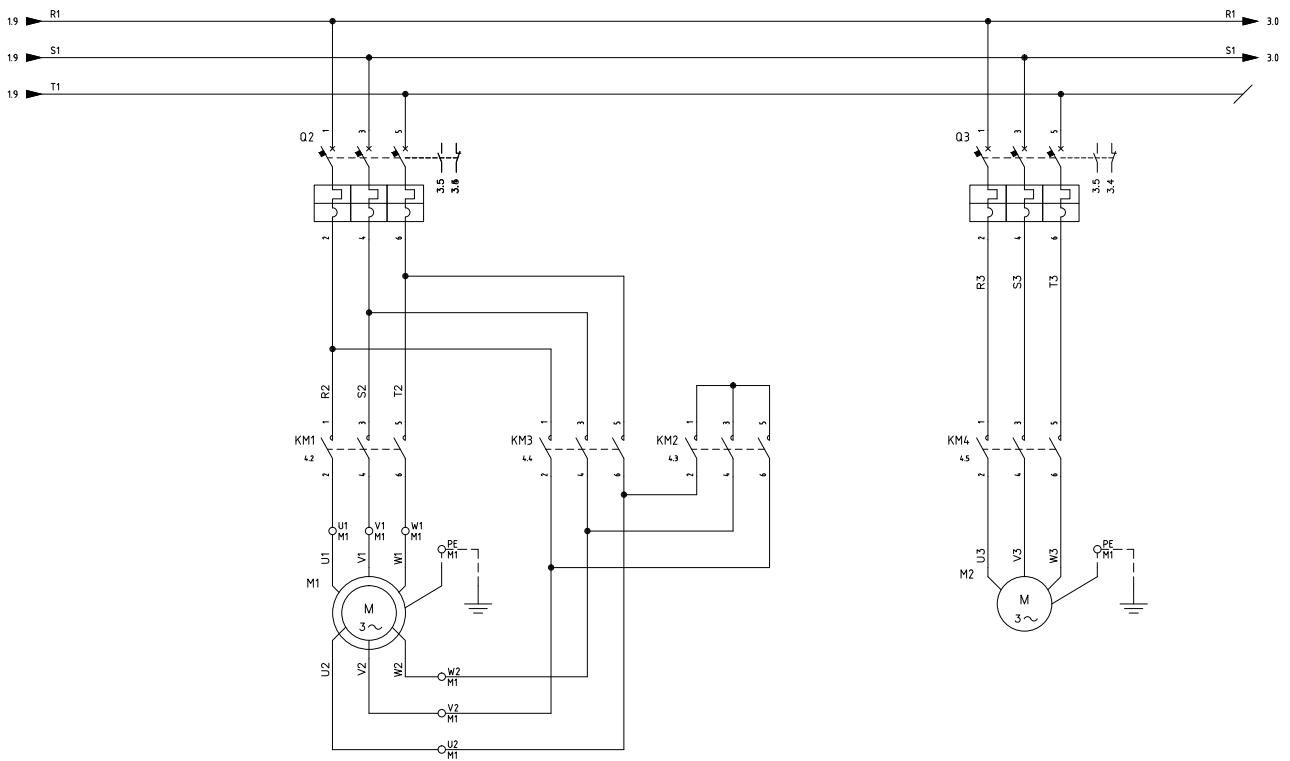
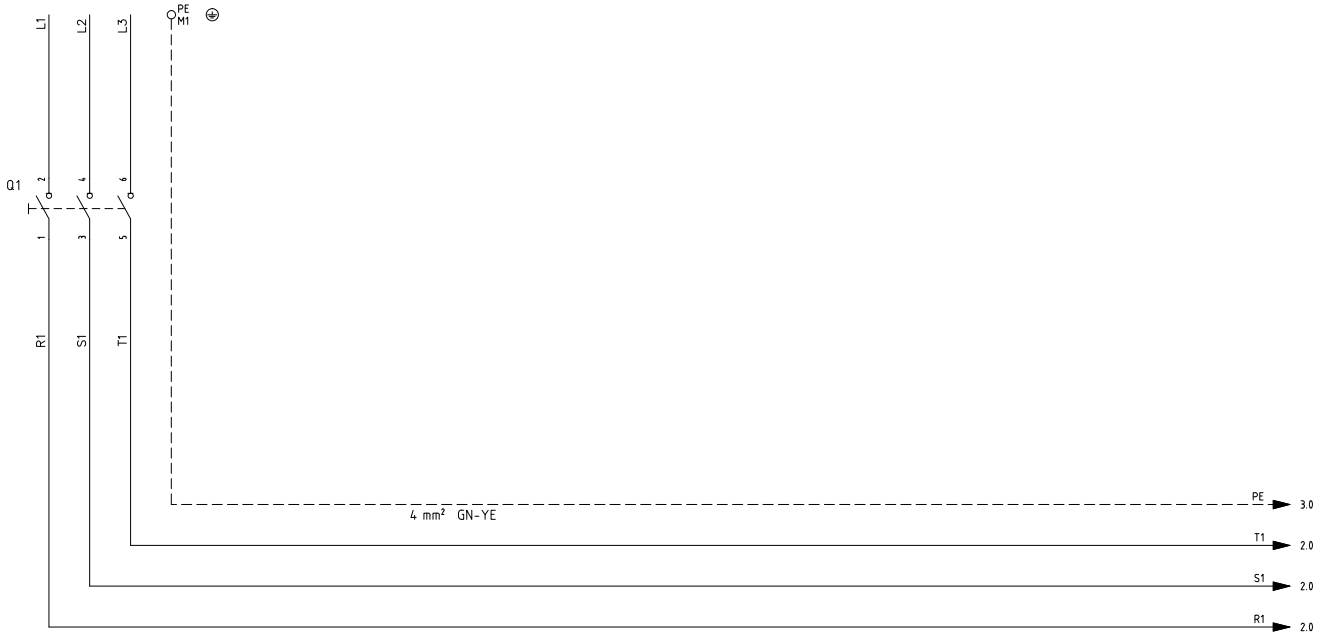


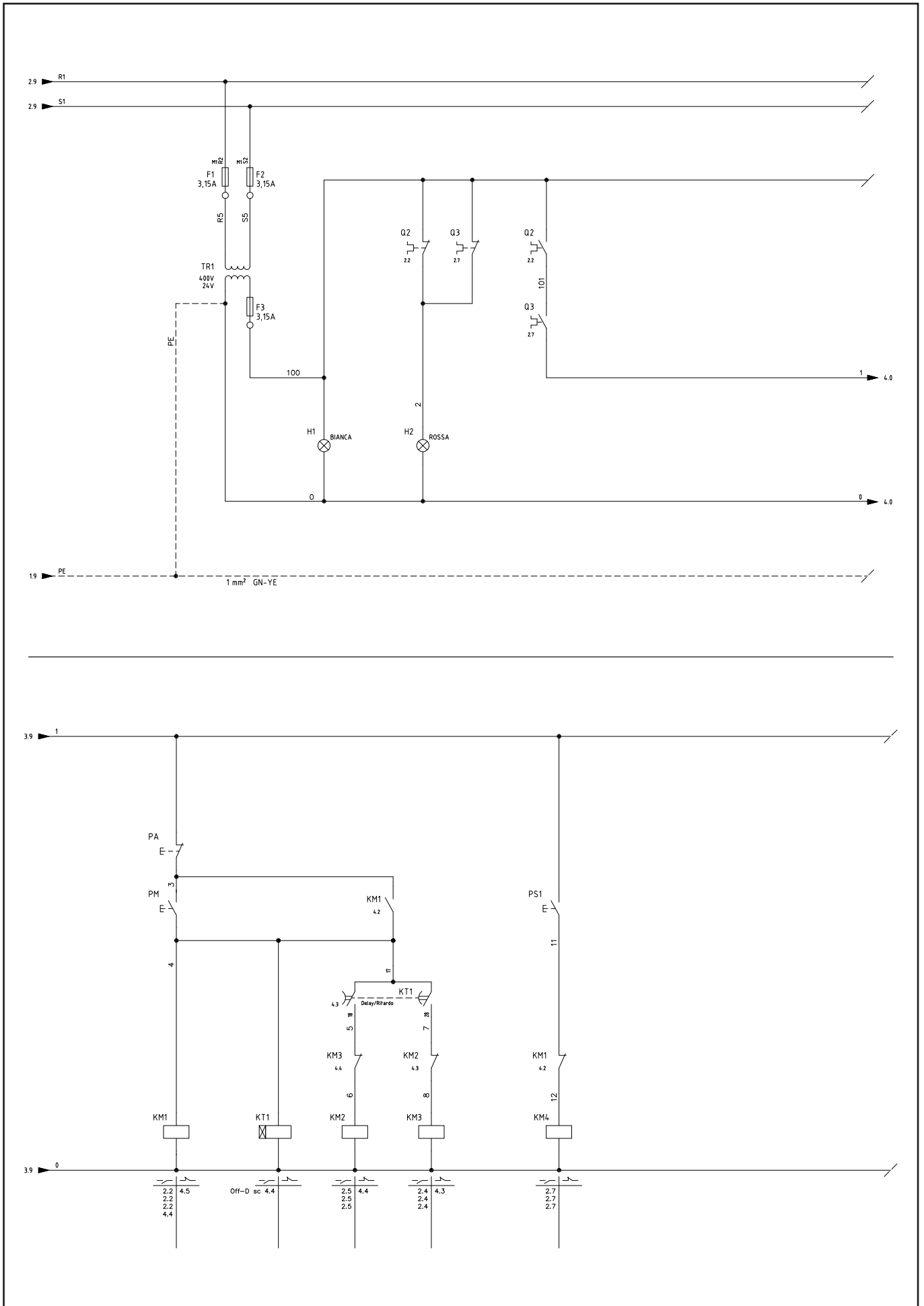
19





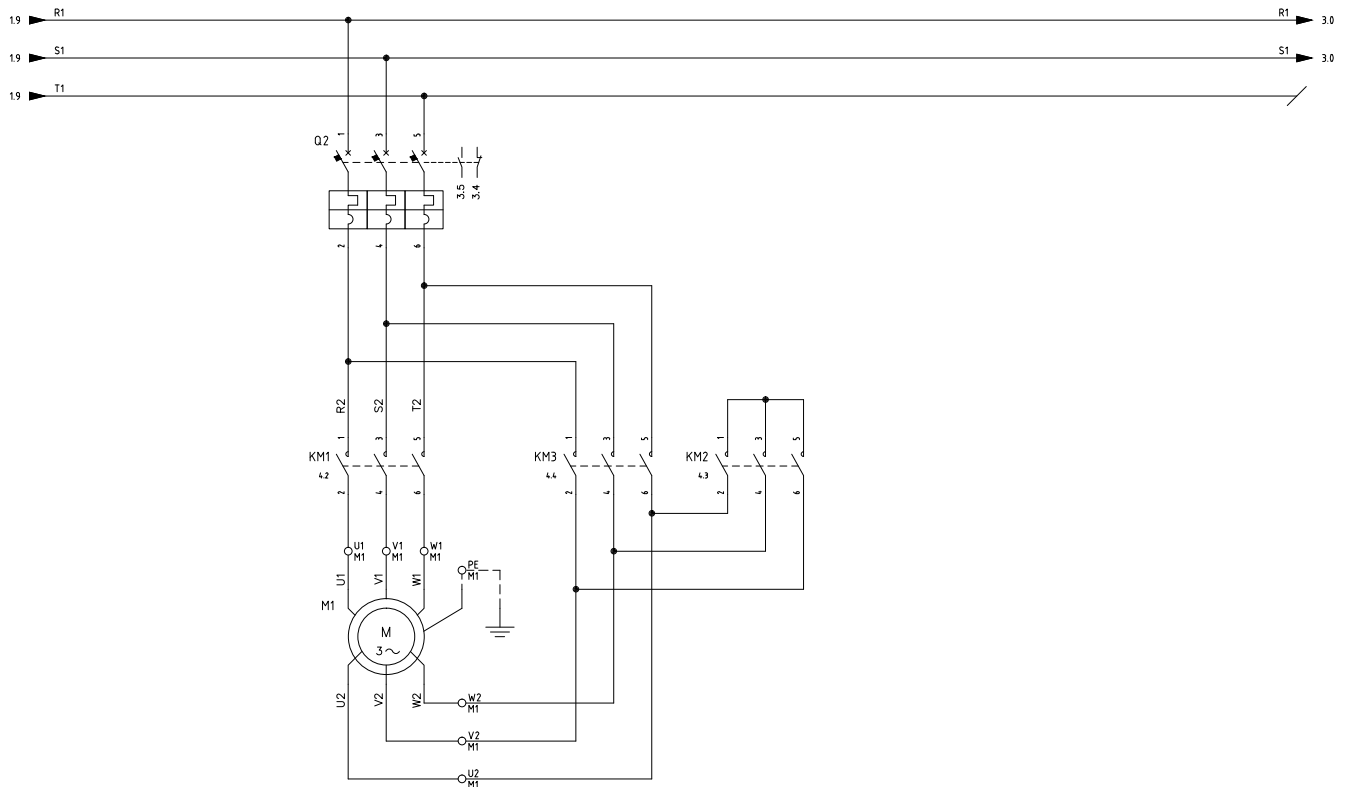
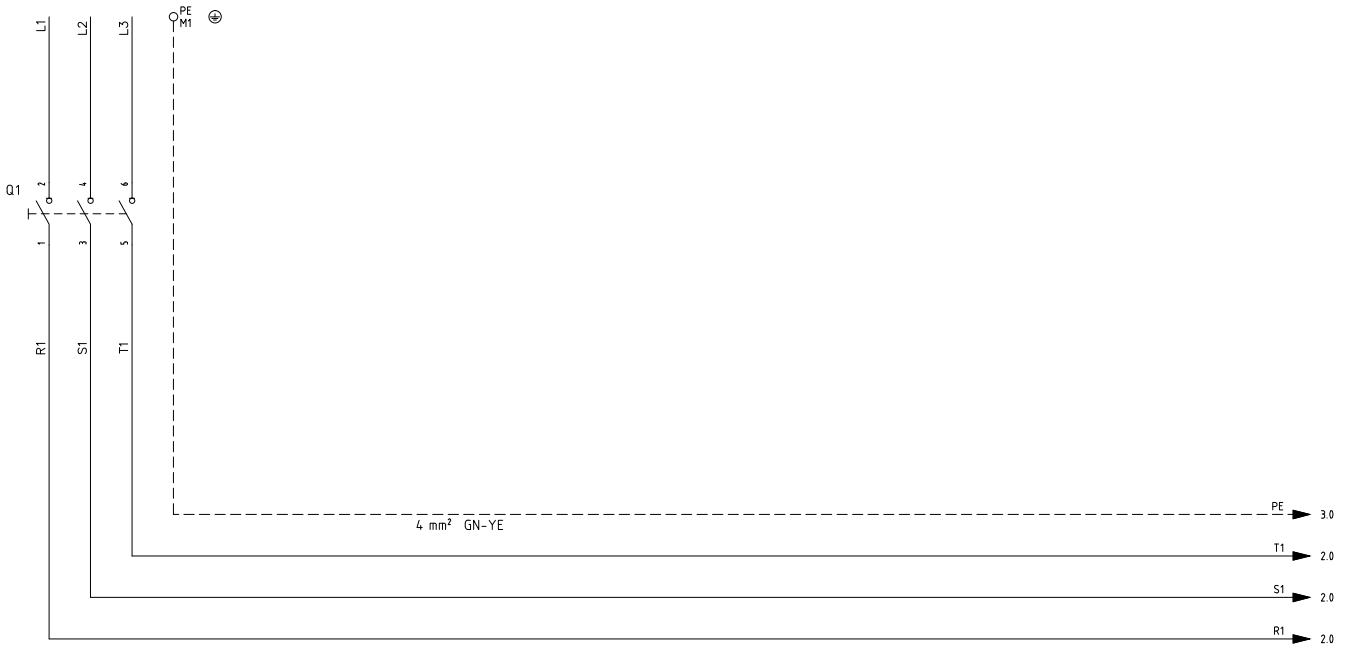
20

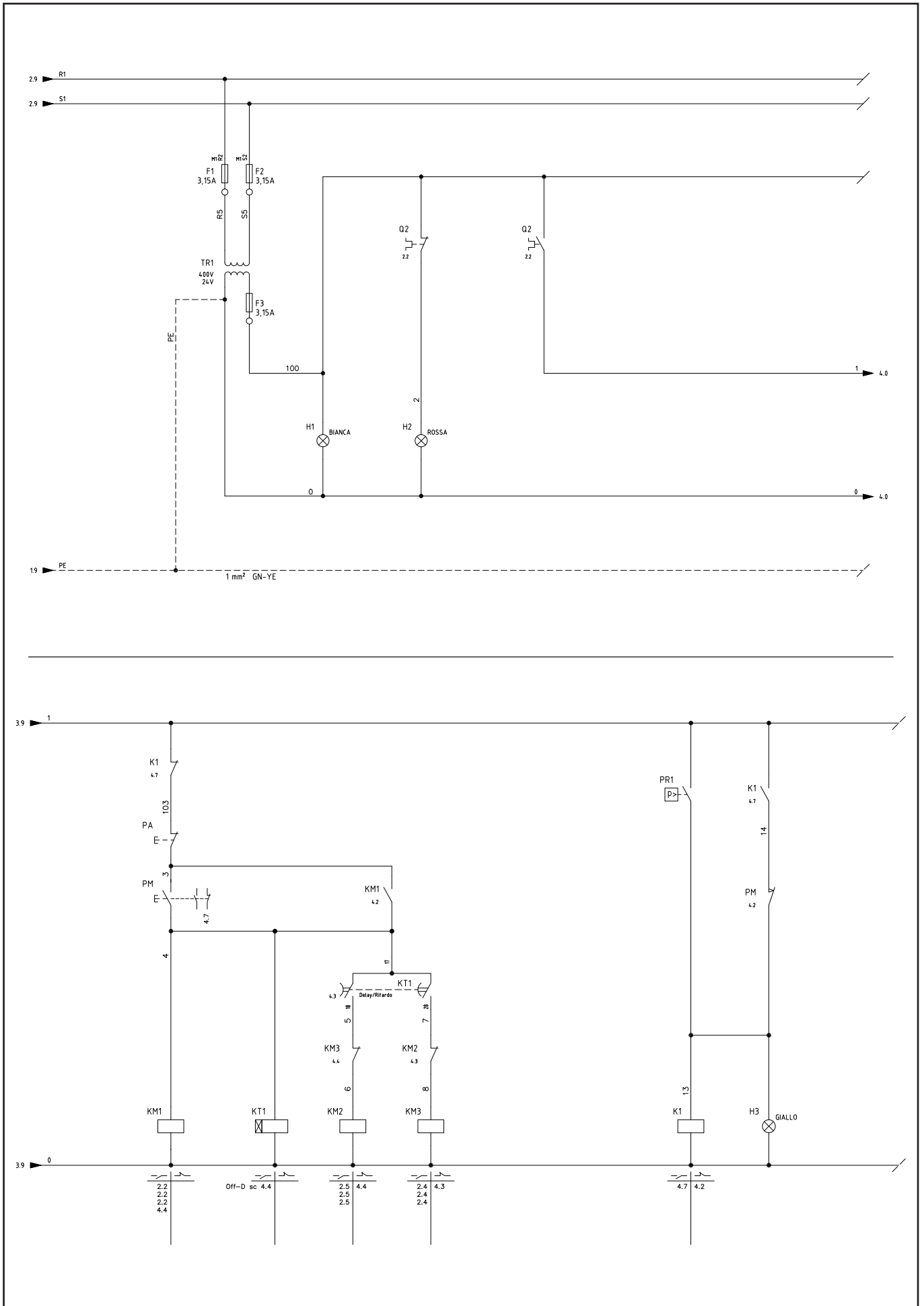






21







INDUSTRIAL VACUUM SOLUTIONS

CE01 12/2014

Nilfisk-Advance S.p.A. Sede Legale Via Vittor Pisani, 27 20124 Milano

C.F. 01220880968 P. IVA 10807501549 Capitale sociale € 1.806.000

Soggetta alla Direzione e Coordinamento di Nilfisk-Advance A/B

Dichiarazione "CE" di conformità - Allegato II IA - 2006/42/EC Declaration of Conformity - Enclosure II IA - 2006/42/EC

Nilfisk-Advance s.p.a.

Dichiaro sotto la propria responsabilità che la macchina... We declare under our own responsibility that the machine... Wir erklären unter eigener Verantwortung, dass die Maschine...



INDUSTRIAL VACUUM SOLUTIONS



Multiple language versions of the CE declaration (English, German, French, Italian, Spanish, Portuguese, Greek, Czech, Slovak, Hungarian, Polish, Slovenian, Croatian, Bulgarian, Romanian, Serbian, Macedonian, Montenegrin, Bosnian, Albanian, Turkish, Azerbaijani, Georgian, Armenian, Kazakh, Kyrgyz, Uzbek, Tajik, Russian, Belarusian, Ukrainian, Moldovan, Latvian, Lithuanian, Estonian, Czech, Slovak, Hungarian, Polish, Slovenian, Croatian, Bulgarian, Romanian, Serbian, Macedonian, Montenegrin, Bosnian, Albanian, Turkish, Azerbaijani, Georgian, Armenian, Kazakh, Kyrgyz, Uzbek, Tajik, Russian, Belarusian, Ukrainian, Moldovan, Latvian, Lithuanian, Estonian).

Multiple language versions of the CE declaration (Dutch, Danish, Finnish, Swedish, Norwegian, Icelandic, Czech, Slovak, Hungarian, Polish, Slovenian, Croatian, Bulgarian, Romanian, Serbian, Macedonian, Montenegrin, Bosnian, Albanian, Turkish, Azerbaijani, Georgian, Armenian, Kazakh, Kyrgyz, Uzbek, Tajik, Russian, Belarusian, Ukrainian, Moldovan, Latvian, Lithuanian, Estonian).

Multiple language versions of the CE declaration (Czech, Slovak, Hungarian, Polish, Slovenian, Croatian, Bulgarian, Romanian, Serbian, Macedonian, Montenegrin, Bosnian, Albanian, Turkish, Azerbaijani, Georgian, Armenian, Kazakh, Kyrgyz, Uzbek, Tajik, Russian, Belarusian, Ukrainian, Moldovan, Latvian, Lithuanian, Estonian).

Nilfisk-Advance s.p.a. Il Direttore Generale The General Manager

Zocca, \_\_\_\_\_

