

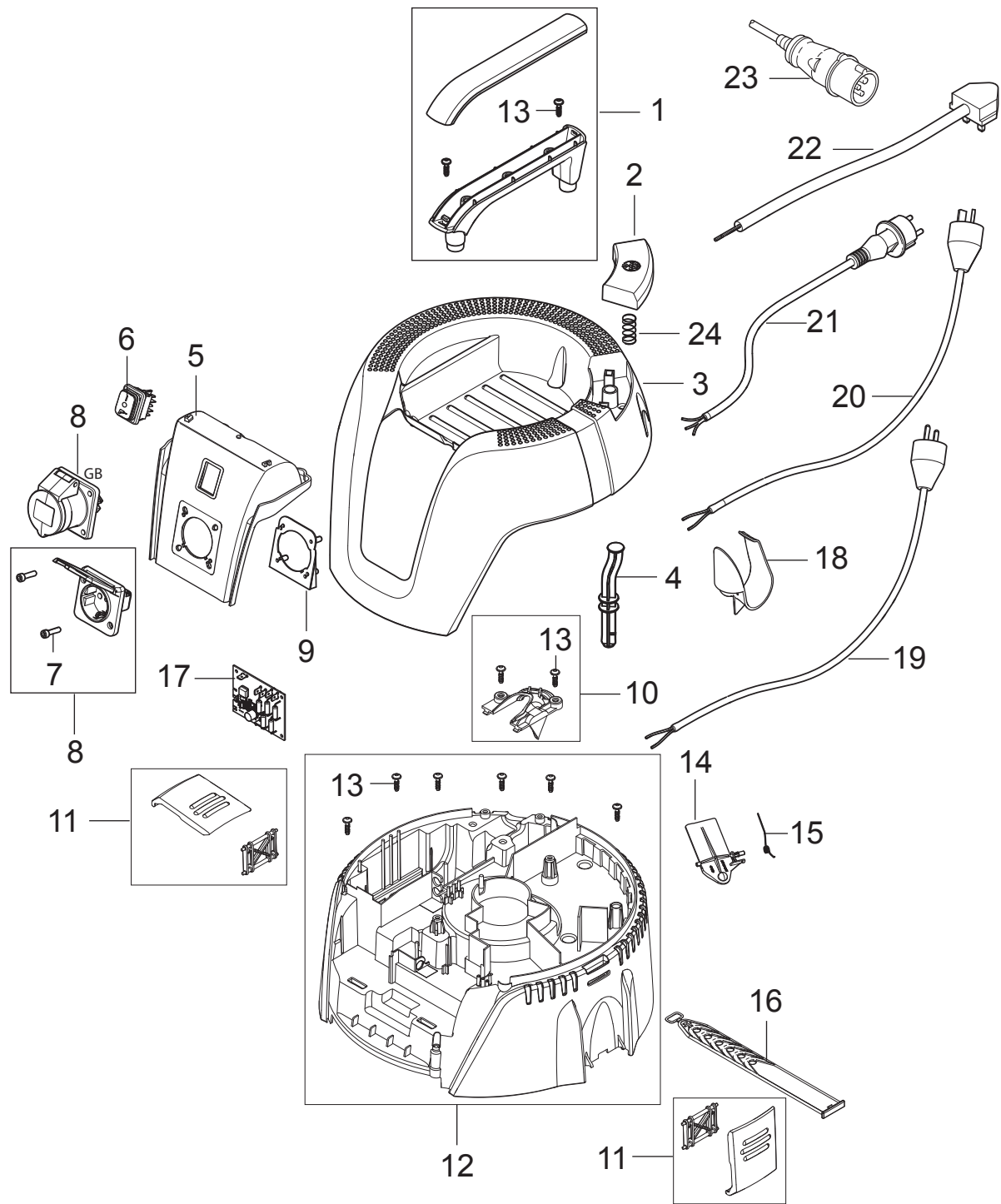
PARTS LIST



2020.09.21

TABLE OF CONTENTS

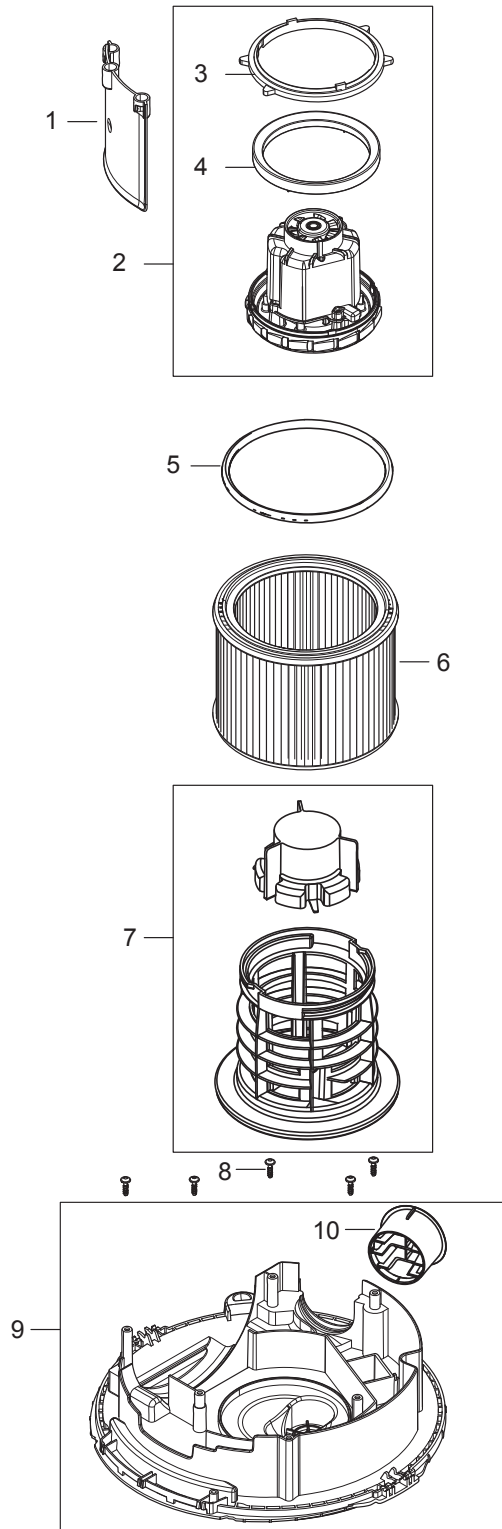
AERO 26-21_31-21 PC top	1
Filter and motor	3
AERO container 30L inox	5
AERO 26,31 Accessories	7
Recommended spare parts	9



Pos.	Artikel-Nr.	Menge	Variante	Notes
	107412600	1	BOX AERO 26 X10	[1]
1	107409137	1	Handgriff	
2	107409138	1	PC TASTE	
3	107409145	1	AERO ABDECKUNG 26-2L	
4	107409141	1	Luftschalter AERO	
5	107409191	1	Abdeckung Hauptschalter und Auslass	
6	107409135	1	SCHALTER 1-0-2	
7	302004032	1	Schraube 3.5X18	
8	107400059	1	Steckdose 10A/250V CH	
8	302004036	1	Steckdose	
8	107402842	1	OUTLET 2P AND PE 16A 110V	
8	302001185	1	Steckdose 2-poligPE 10A	
8	302004034	1	Steckdose	
8	302004336	1	Steckdose 2 polig 13A.	
8	302004338	1	SOCKET 15A/125V US/CSA	
9	302002052	1	Halter	
10	107409125	1	Kabelauslass AERO	[2]
11	107409130	2	Klammer	
12	107409149	1	CLAMPING PLATE	
13	302004029	9	SCREW 5X18	
14	107409129	1	Luftklappe AERO	
15	909100083	1	Schenkelfeder	
16	107409131	1	Gummistreifen AERO	
17	107409188	1	PCBA CHAMELEON 21 EA 230V	
17	107409189	1	Steuerungsplatine AERO21/26/31 110V	
18	107409982	1	HOSE/CABLE HOOK. AERO 26/31	
19	61130	1	Anschlussleitung Europa	[3]
20	302002391	1	POWERCORD H05VV-F 3G1.5X5.7M A	[4]
21	107409178	1	POWER CORD US	[5]
21	61132	1	Anschlussleitung HO5VV-F 3G1.0X5.7 SN	[6]
22	61129	1	Anschlussleitung GB, IRL, MAL	[7]
23	302000692	1	LTG Netz H07BQ-F3G1,5x8,	[8]
24	107411345	1	SPRING FOR BUTTON	

Part Notes:

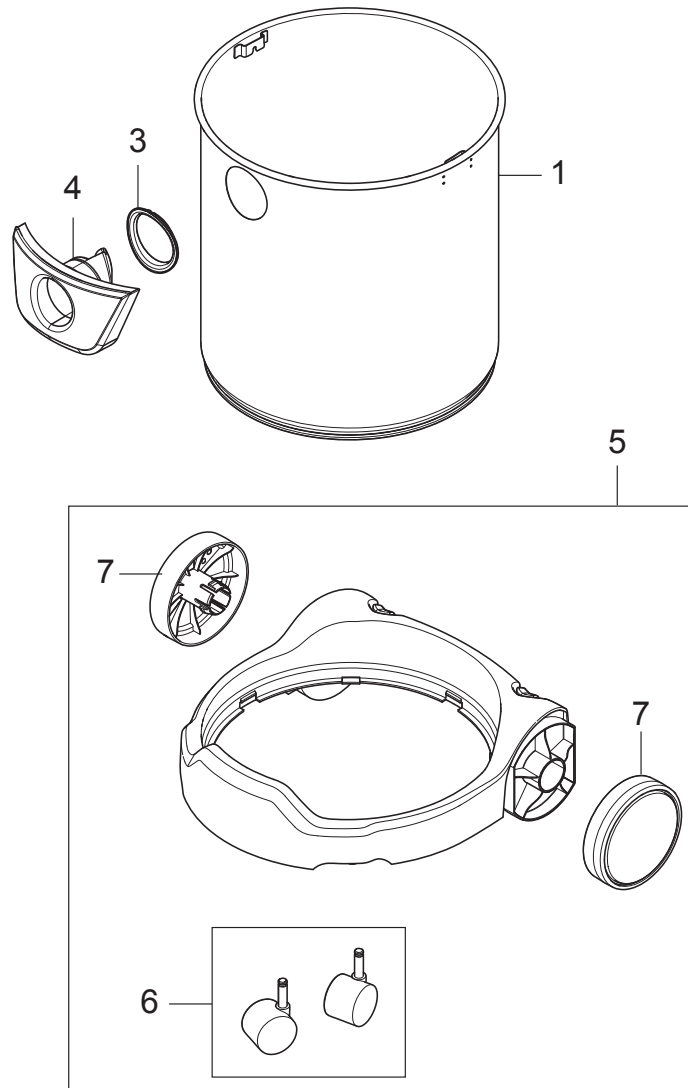
- [1] - Contains 10 pcs
- [2] - TSB-LI-VACS-2020-001 AERO 21 Cable can be pulled out of machine
- [3] - EU
- [4] - AU, 220-240V/50-60HZ
- [5] - US 120V 50/60Hz
- [6] - CH
- [7] - UK 230V 50Hz
- [8] - UK 110V 50Hz



Pos.	Artikel-Nr.	Menge	Variante	Notes
1	107409159	1	Deflektor	
2	107410825	1	MOTOR KIT 1200W 230V/50-60HZ	[1]
2	107409160	1	Elektromotor 230 V/60 Hz	
2	107409162	1	MOTOR 120V	
2	107412971	1	MOTOR 1200W 100V 50/60HZ JP	[2]
3	107409163	1	MOTORDICHTUNG OBEN	
4	107409164	1	MOTORDICHTUNG UNTEN	
5	107409165	1	FILTERDICHTUNG	
6	302000490	1	Filterelement Ø 185x140 mm	
7	107402646	1	Filterkorb	
8	302004029	6	SCREW 5X18	
9	107409166	1	Motorträger AERO 21/26/31	
10	107409167	1	Luftauslass AERO	

Part Notes:

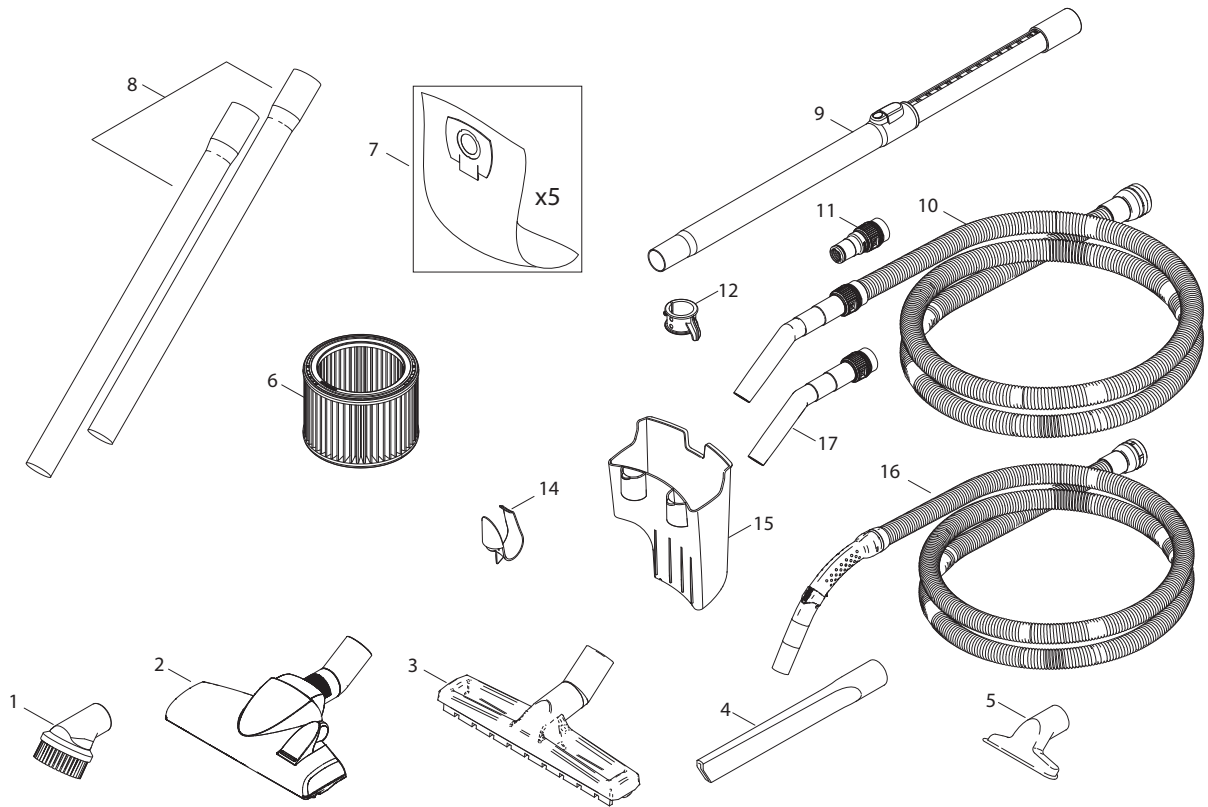
- [1] - AERO 26-2L
[2] - JP 50/60Hz



Pos.	Artikel-Nr.	Menge	Variante	Notes
1	107409176	1	Behälter 30L Edelstahl	
3	107409173	1	Einlassdichtungsring	
4	107409169	1	Anschlussstück	
5	107409174	1	RÄDER INKL GRUNDRAHMEN KPL	
6	140 6422 500	1	Lenkrolle 2 stk.	
7	107409170	2	Rad	[1]

Part Notes:

- [1] - TSB-LI-VAC-2015-002 AERO 21-26-31 wheel
DE TSB-LI-VAC-2015-002 AERO 21-26-31 Rad



Pos.	Artikel-Nr.	Menge	Variante	Notes
0	107412600	1	BOX AERO 26 X10	
0	107412602	1	BOX AERO 31 10X	
1	107407312	1	Bürstendüse Ø 32 mm	
1	302002509	1	Saugpinsel, rund, schwarz, Ø 36 mm	
2	302002365	1	Bodendüse, Ø 36x260 mm	
3	107402706	1	Bodendüse D36 Nass-Trocken	
3	107407310	1	Bodendüse, nass, Ø 32 mm, Sauglippen	
3	107407311	1	Hartbodendüse Ø 32 mm, Bürste	
4	107407334	1	Fugendüse Ø 32 mm	
4	29541	1	FUGENDUESE D36X200	
5	14295	1	Universaldüse Ø 36x115 mm, Kunststoff	
6	302000490	1	Filterelement Ø 185x140 mm	
7	107419590	1	VLIESFILTERBEUTEL 5 STK. AERO	
8	107400032	1	Verlängerungsrohr Ø36x500 mm, VPE 2	
8	302000529	1	Verlängerungsrohre Ø36x505 mm, VPE 2	
8	40696	1	Verl. Rohr Ø 36x515mm, Kunstst., VPE 2	
9	107402654	1	Teleskopsaugrohr, Ø 36x575-930 mm	
9	107402705	1	Verlängerungsrohr	[1]
10	107409976	1	Universalsaugschlauch, Ø 32 mmx3,5 m	
11	107409977	1	Werkzeugadapter, Ø 32 mm	[2]
12	107410888	1	TUBEHOLDER KIT 37MM	
12	107409979	1	Halter-Set, Ø 36 mm	
14	107409982	1	HOSE/CABLE HOOK. AERO 26/31	
15	107409980	1	Werkzeugbehälter	
16	107406115	1	Saugschlauch kpl., Ø 32 mmx3,5 m	[2]
16	107405599	1	Saugschlauch kpl., Ø 32 mm x 2,5 m	[2]
16	107418980	1	UNIV HOSE KIT D32X3500 W. TOOL ADAPTER	[3]
16	107407308	1	Saugschlauch kpl. Ø 32 mmx1,9 m	
17	107413340	1	Gebogenes Handrohr	[4]

Part Notes:

- [1] - ITEM NO LONGER AVAILABLE
- [2] - TSB-LI-VACS-2017-01 - AERO and ATTIX hose
DE TSB-LI-VACS-2017-01 AERO und ATTIX Click-System Saugschlauch
- [3] - Include hose and adapter 107409977
- [4] - TSB-LI-VACS-2017-01 - AERO and ATTIX hose
DE TSB-LI-VACS-2017-01 AERO und ATTIX Click-System Saugschlauch
- TSB-LI-VACS-2018-01 - AERO Bent end
DE TSB-LI-VACS-2018-01 AERO Handrohr

Pos.	Artikel-Nr.	Menge	Variante	Notes
1	107400032	1	Verlängerungsrohr Ø36x500 mm, VPE 2	
2	107400059	1	Steckdose 10A/250V CH	
3	107402654	1	Teleskopsaugrohr, Ø 36x575-930 mm	
4	107402705	1	Verlängerungsrohr	[1]
5	107402706	1	Bodendüse D36 Nass-Trocken	
6	107404540	1	Schalter	
7	107404542	1	Entstörkondensator	
8	107405599	1	Saugschlauch kpl., Ø 32 mm x 2,5 m	
9	107405600	1	Saugschlauch kpl., Ø 32 mmx1,8 m	
10	107406115	1	Saugschlauch kpl., Ø 32 mmx3,5 m	
11	107407310	1	Bodendüse, nass, Ø 32 mm, Sauglippen	
12	107407311	1	Hartbodendüse Ø 32 mm, Bürste	
13	107409130	1	Klammer	
14	107409131	1	Gummistreifen AERO	
15	107409135	1	SCHALTER 1-0-2	
16	107409188	1	PCBA CHAMELEON 21 EA 230V	
17	107409160	1	Elektromotor 230 V/60 Hz	
19	107409162	1	MOTOR 120V	
20	107409163	1	MOTORDICHTUNG OBEN	
21	107409164	1	MOTORDICHTUNG UNTEN	
22	107409165	1	FILTERDICHTUNG	
23	107409173	1	Einlassdichtungsring	
24	107402646	1	Filterkorb	
25	107409976	1	Universalsaugschlauch, Ø 32 mmx3,5 m	
26	107409977	1	Werkzeugadapter, Ø 32 mm	
27	107409978	1	Halter	
28	107409979	1	Halter-Set, Ø 36 mm	
29	140 6422 500	1	Lenkrolle 2 stk.	
30	14295	1	Universaldüse Ø 36x115 mm, Kunststoff	
31	29541	1	FUGENDUESE D36X200	
32	302000490	1	Filterelement Ø 185x140 mmFILTER ELEMENT 185X140 PET M-CLASS	
33	302000529	1	Verlängerungsrohre Ø36x505 mm, VPE 2	
34	302000455	1	Anschlussleitung	
35	302002052	1	Halter	
36	302002365	1	Bodendüse, Ø 36x260 mm	
37	302002404	1	Filtersack Aero Set 4+1FILTER BAG AERO 4 PCS	
38	302002509	1	Saugpinsel, rund, schwarz, Ø 36 mm	
39	302004034	1	Steckdose	
40	40696	1	Verl. Rohr Ø 36x515mm, Kunstst., VPE 2	
41	60902	1	Anschlussleitung AUS, NZ	
42	61130	1	Anschlussleitung Europa	
43	909100083	1	Schenkelfeder	

Part Notes:

[1] - ITEM NO LONGER AVAILABLE

