

 **Nilfisk**[®]

 07351-5758060

kontakt@nilfisk-alto-shop.com



Preisabfrage bzw. Bestellungen der Artikel im Shop unter

www.nilfisk-alto-shop.com

einfach die Artikelnummer in die Suchmaske eingeben

(Bitte die Artikelnummer ohne Leerzeichen eingeben)

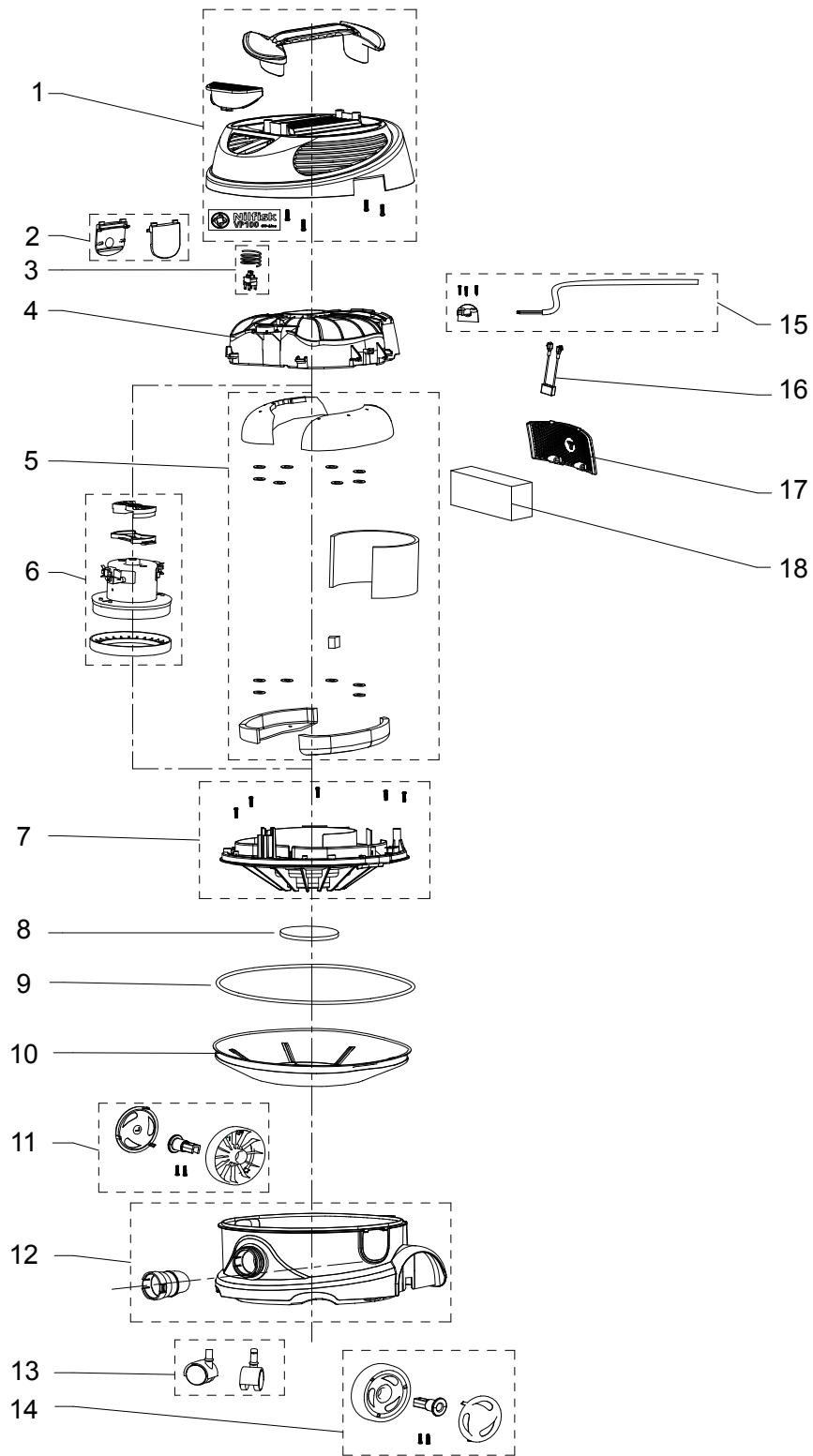
PARTS LIST



2017.08.29

TABLE OF CONTENTS

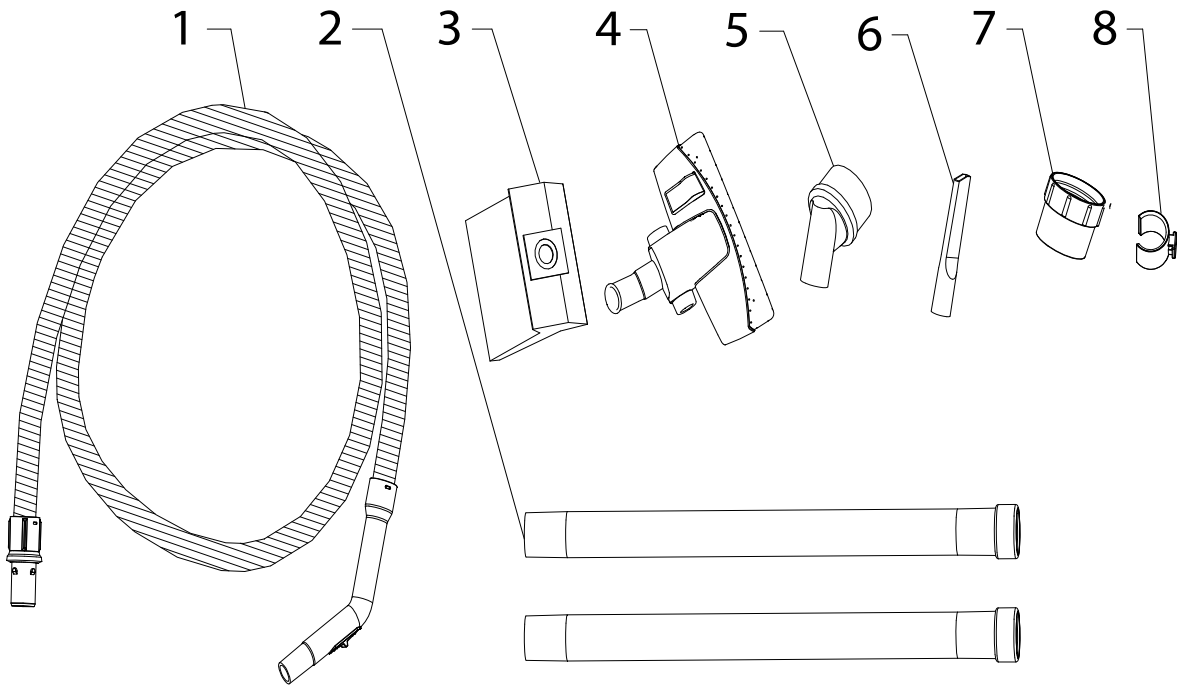
Overview	1
Accessories	3
Wear and tear parts	5



Pos.	Artikel-Nr.	Menge	Variante	Notes
1	VA81751	1	VP100 MACHINE HEAD COVER KIT	
2	VA81601	1	LATCHCx2 KIT	
3	VA81395	1	DSU8/DSU10 FOUR FEET SWITCH KIT	
4	VA85013	1	DSU8 AND DSU10 MOTOR COVER KIT	
5	VA81362	1	Lärminderungsschwamm	
6	ZD66000	1	MOTOR 230V1000W	[1]
6	VA81755	1	VP100 MOTOR ASSEMBLY KIT	
7	VA81752	1	VP100 MOTOR MOUNTING BASE KIT	
8	VA85064	1	Motorschutzfilter	
9	VA81212	1	Dichtungskit	
10	VA81235	1	Hauptfilterkorb, Synthikvlies	
11	VA81753	1	VP100 Radkit rechts, hinten	
12	VA85034-020	1	VP100 TANK + INTAKE KIT	
13	VA81599	1	40MM CASTER	
14	VA81754	1	VP100 Radkit links, hinten	
15	VA81606	1	VP100 EU Anschlusskabel	
15	VA81607	1	VP100 UK POWER CORD+SLEEVE KIT	
16	VA80095	1	ELECTRIC CAPACITOR	
17	VA85016-01	1	EXHAUST COVER	
18	VA85065	1	HEPA-Filter	

Part Notes:

[1] - ErP 2017



Pos.	Artikel-Nr.	Menge	Variante	Notes
1	107415116	1	Saugschlauch kpl. antist., schwarz 2,5m	
1	147 0765 500	1	Saugschlauch kpl. Ø 32 mmx2,5 m	
2	140 8246 040	2	Verlängerungsrohr Ø 32 x 450 mm, stahl	
3	VA81799-P10	1	10PCS PAPER DUST BAGS IN ONE PACKING	
4	107411677	1	Kombibodendüse Ø 32x270 mm	
5	140 8244 500	1	Pinselfüse Ø 32 mm	
6	147 0146 500	1	Konische Düse Ø 32 mm	
7	VA81653	1	Saugschlauch Anschlussmuffe 32	
8	VA81570	1	Bodendüsen Halteclip	

Pos.	Artikel-Nr.	Menge	Variante	Notes
1	107415116	1	Saugschlauch kpl. antist., schwarz 2,5m	
1	147 0765 500	1	Saugschlauch kpl. Ø 32 mmx2,5 m	
2	140 8246 040	1	Verlängerungsrohr Ø 32 x 450 mm, stahl	
3	VA81799-P10	1	10PCS PAPER DUST BAGS IN ONE PACKING	
4	107411677	2	Kombibodendüse Ø 32x270 mm	
5	140 8244 500	1	Pinselfüse Ø 32 mm	
6	147 0146 500	1	Konische Düse Ø 32 mm	
7	VA85065	1	HEPA-Filter	
8	VA85064	1	Motorschutzfilter	

