

 **Nilfisk**<sup>®</sup>

 07351-5758060

[kontakt@nilfisk-alto-shop.com](mailto:kontakt@nilfisk-alto-shop.com)



 **Heine**  
Vertriebs-GmbH

**Preisabfrage bzw. Bestellungen der Artikel im Shop unter**

**[www.nilfisk-alto-shop.com](http://www.nilfisk-alto-shop.com)**

**einfach die Artikelnummer in die Suchmaske eingeben**

**(Bitte die Artikelnummer ohne Leerzeichen eingeben)**

# PARTS LIST

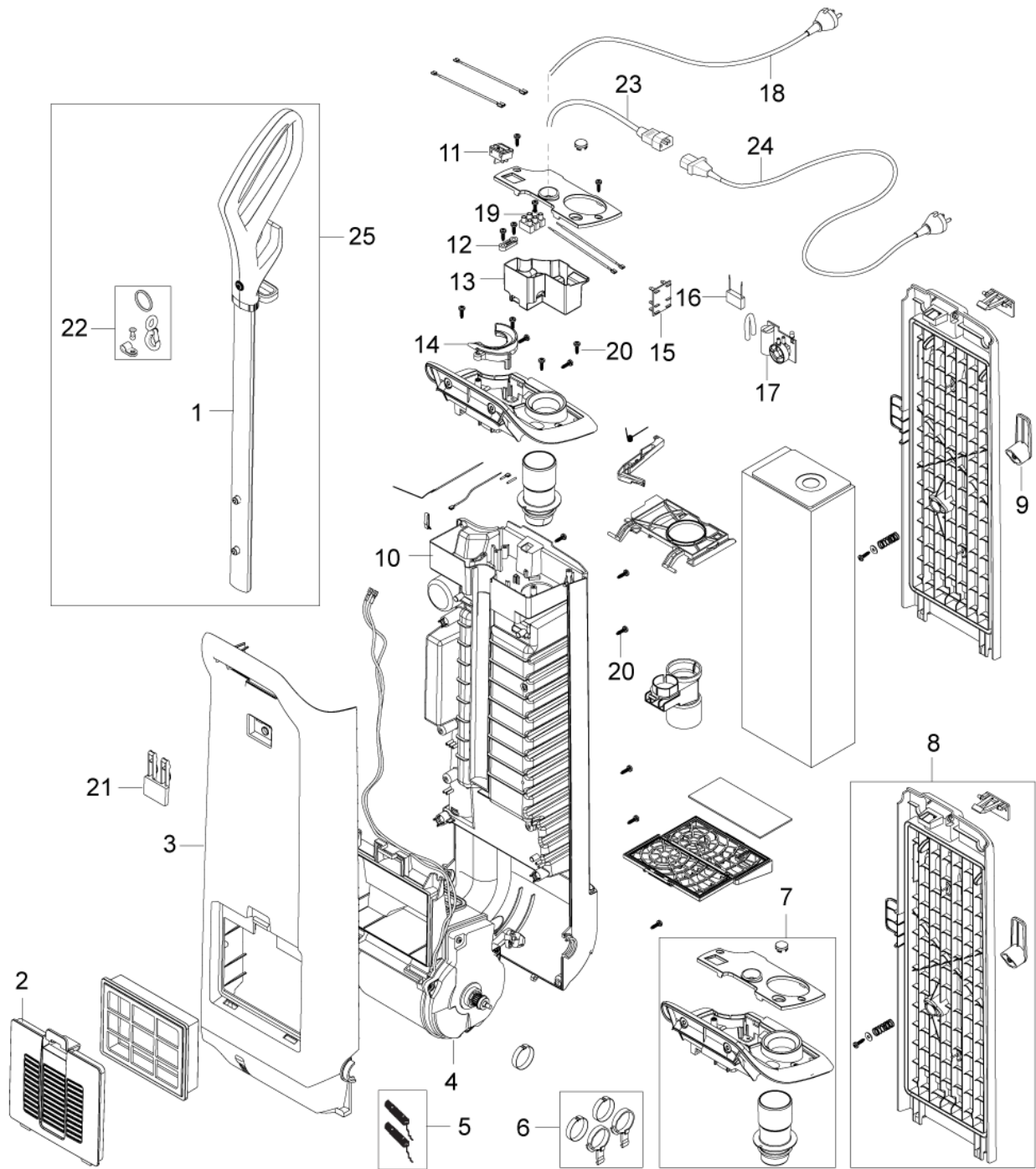


2016.04.07

# TABLE OF CONTENTS

---

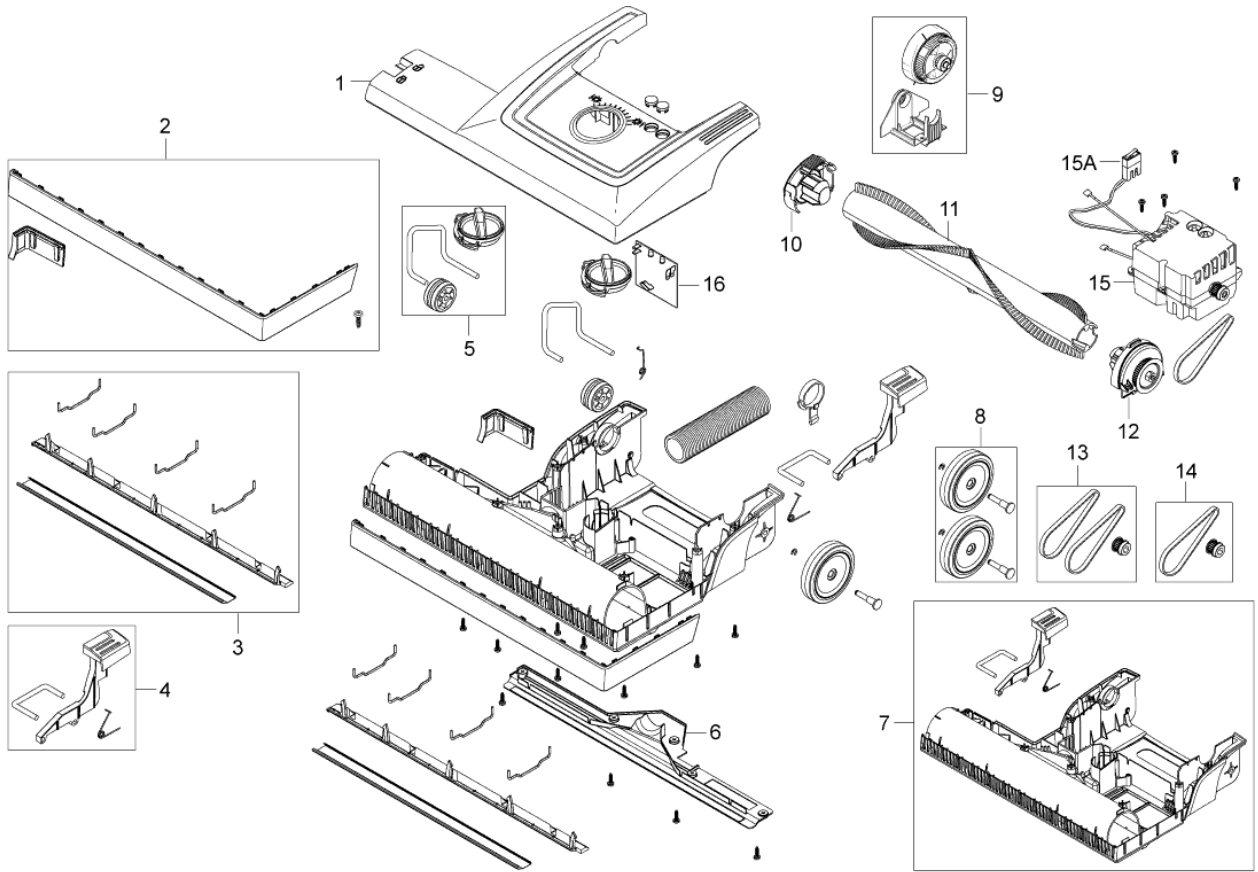
Body .....	1
Base .....	3
Filters .....	5
Nozzles and tube .....	7
RECOMMENDED SPARE PARTS .....	9



Pos.	Artikel-Nr.	Menge	Variante	Notes
00	147 0982 000	1	BOX 18 DUM	
00	147 0976 000	1	BOX 15 SMU	
1	147 0833 500	1	Handle komplett	
2	147 0965 510	1	COVER EXHAUST FILTER.BLUE	
2	147 0965 500	1	Filterdeckel	
3	147 0847 510	1	COVER BODY FRONT. BLUE	
3	147 0847 500	1	COVER BODY FRONT. GREY	
4	147 0864 510	1	MOTOR CASSETTE 110-120V	
4	147 0864 520	1	VACUUM MOTOR CASSETTE 100V	
4	147 0864 500	1	Motorkassette 220-240V	
5	147 1326 500	1	CARBON BRUSH KIT	
6	147 0927 500	1	Dichtungsringe	
7	147 0842 510	1	COVER TOP KIT. BLUE	
7	147 0842 500	1	COVER TOP KIT. GREY	
8	147 0857 510	1	LID CPL. BLUE	
8	147 0857 500	1	Abdeckung zu GU 355	
9	147 0852 500	1	Kabelhalter	
10	147 0850 510	1	COVER BODY REAR	[1]
10	147 0850 500	1	COVER BODY REAR	[2]
11	140 5496 510	1	Kippschalter Backu UZ 964	
12	056 1014 060	1	Trippler/Anti-Strain Clip	
13	147 0843 500	1	ELECTRIC BOX	
14	147 1062 500	1	Ring Schlauchhalterung zu GU	
15	140 7024 500	1	Schaltkarte GD 930	
16	140 8166 010	1	Kondensator GD 930	
17	147 0987 500	1	Tütenfüllstandsanzeige	
18	12003803	1	CORD SET AU/NZ CPL. L 15M	
18	12003805	1	CORD SET JP CPL. L 15M	
18	12003801	1	Kabel 15 m	
18	140 3859 640	1	CORD SET US/TW 15M YELLOW	
18	147 0504 510	1	CORD SET CN 15M	
18	12003802	1	CORD SET UK CPL. L 15M	
19	82240100	1	TERMINAL BLOCK UL MATERIAL	
20	140 9214 040	22	Schraube 40x14	
21	107401794	1	MUSTANG BUTTON BLACK	

## Part Notes:

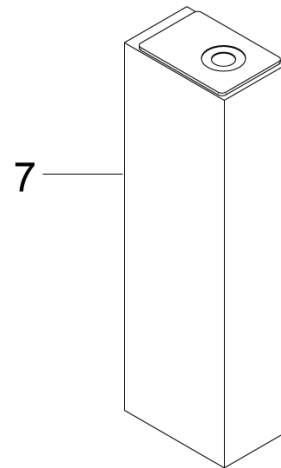
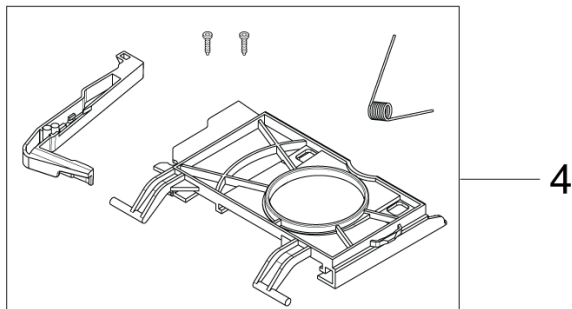
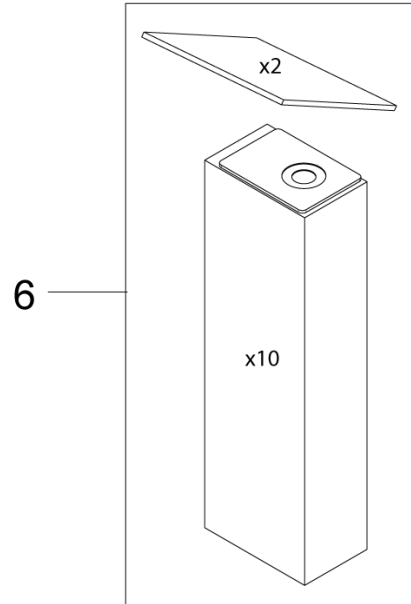
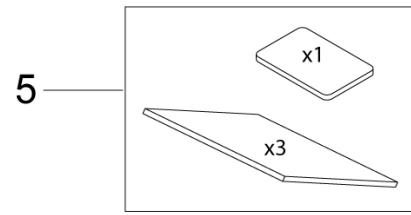
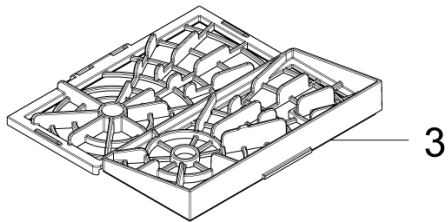
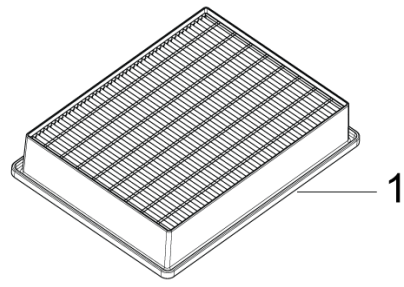
- [1] - BLUE  
[2] - GREY



Pos.	Artikel-Nr.	Menge	Variante	Notes
1	147 0925 500	1	COVER BRUSH HOUSE.GREY	[1]
1	147 0925 510	1	COVER BRUSH HOUSE.BLUE	[2]
1	147 0925 610	1	COVER BRUSH HOUSE. BLUE	[3]
1	147 0926 500	1	Gehäuse	[4]
1	147 0926 510	1	COVER BRUSH HOUSE BLUE	[5]
1	147 0924 510	1	COVER BRUSH HOUSE. BLUE	[6]
1	147 0924 610	1	COVER BRUSH HOUSE. BLUE	[7]
1	147 0924 500	1	COVER BRUSH HOUSE. GREY	[8]
1	147 0924 600	1	COVER BRUSH HOUSE. GREY	[9]
2	147 0889 500	1	Abweis Kit 15 Inch GU 355	
2	147 0892 500	1	"Abweiskit 18""	
2	147 0886 500	1	Stoßleiste	
3	147 0992 500	1	SUPPORT BRUSH KIT 12INCH	[6]
3	147 0992 510	1	"Halter Bürsten Kit 15 ""	[2]
3	147 0992 520	1	Befestigungskit	[5]
4	147 0935 500	1	Fußhebel	
5	147 0901 500	1	Abstandsrollen Kit	
6	147 0989 500	1	Bürstenschuh	
6	147 0990 500	1	Bodenplatte	
6	147 0988 500	1	BRUSH SHOE 12 INCH/305	
7	147 0885 500	1	CHASSIS 12 INCH /305	
7	147 0888 500	1	Unterteil f. GU 355	
7	147 0891 500	1	Bürstengehäuse	
8	147 0898 500	1	Rad Kit GU 355 Dual	
9	147 0906 500	1	Kupplungs und Lager KitGU 355 Dual	
10	147 0944 500	1	COVER	
11	147 0930 500	1	Bürste 12", 305 mm	
11	147 0930 510	1	Bürste 15", 380 mm	
11	147 0930 520	1	Bürste 18", 455 mm	
12	147 0913 500	1	Kugellager GU 355 Dual	
13	147 0905 500	1	Riemenantrieb GU 355 DUAL	
14	147 0905 510	1	Riemen-Kit	
15	147 0984 500	1	Motor Kassette 220-240 V	
15	147 0984 510	1	MOTOR CASSETTE 100-120V	
15A	147 1170 500	1	MICRO SWITCH KIT	
16	107401946	1	Leiterplatte 230V	
16	107401947	1	PCB 120V KIT	

## Part Notes:

- [1] - 355
- [2] - 15"/355
- [3] - 15"/355 incl. lens
- [4] - 455
- [5] - 18"/455
- [6] - 12"/305
- [7] - 12"/305 incl. lens
- [8] - 305
- [9] - 305 incl. lens

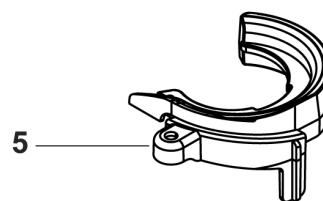
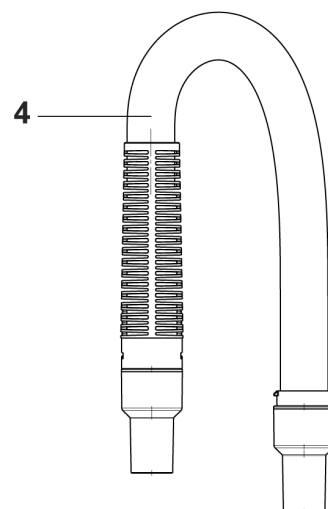
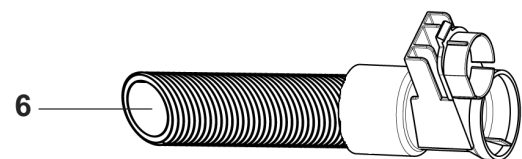
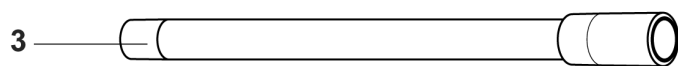
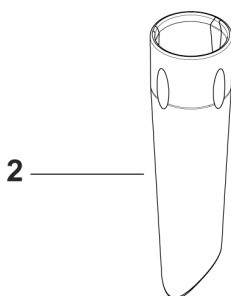
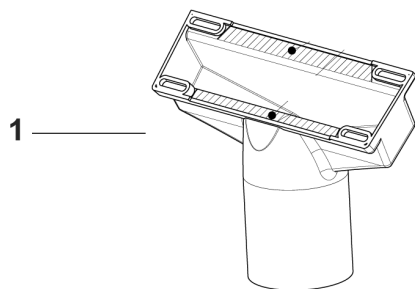




Pos.	Artikel-Nr.	Menge	Variante	Notes
1	147 1250 600	1	HEPA-Filter H 13	
2	147 0966 500	1	Abluftfilter	
3	147 0958 500	1	Filterhalter	[1]
4	147 0854 500	1	Papiertütenhalter	
5	147 0960 500	1	Vorfilterset	[2]
6	107413584	1	DUST BAG 10PCS FOR GU SERIE	[3]
7	147 1059 500	1	Staubbeutel, mehrfach verwendbar	

## Part Notes:

- [1] - with 1 Prefilter
- [2] - with 1 fragrance chip and 3 Prefilters
- [3] - with 10 bags and 2 Prefilters



---

Pos.	Artikel-Nr.	Menge	Variante	Notes
1	147 1205 500	1	Polsterdüse Ø 32 mm	
2	147 1203 500	1	Fugendüse Ø 32 mm	
3	147 0851 500	1	Verlängerungsrohr Ø 35 mm	
4	147 0950 500	1	Saugschlauch, dehnbar	
5	147 1062 500	1	Ring Schlauchhalterung zu GU	
6	147 0919 500	1	Adapter	

---

**No  
Diagram  
Available**

**Parts List  
Only**

# RECOMMENDED SPARE PARTS

Gu 355-DUAL

2015.05.19

2015.11.13

Pos.	Artikel-Nr.	Menge	Variante	Notes
00	147 0930 500	1	Bürste 12", 305 mm	
00	147 0992 500	1	SUPPORT BRUSH KIT 12INCH	
00	147 0898 500	1	Rad Kit GU 355 Dual	
00	147 0905 500	1	Riemenantrieb GU 355 DUAL	
00	147 0966 500	1	Ablufffilter	
00	147 0984 500	1	Motor Kassette 220-240 V	
00	147 0864 510	1	MOTOR CASSETTE 110-120V	
00	147 0864 520	1	VACUUM MOTOR CASSETTE 100V	
00	140 8166 010	1	Kondensator GD 930	
00	147 0930 510	1	Bürste 15", 380 mm	
00	147 0930 520	1	Bürste 18", 455 mm	
00	147 0833 500	1	Handle komplett	
00	147 0992 520	1	BefestigungsKit	
00	147 0992 510	1	"Halter Bürsten Kit 15 ""	
00	12003801	1	Kabel 15 m	
00	12003803	1	CORD SET AU/NZ CPL. L 15M	
00	12003805	1	CORD SET JP CPL. L 15M	
00	147 0504 510	1	CORD SET CN 15M	
00	12003802	1	CORD SET UK CPL. L 15M	
00	140 3859 640	1	CORD SET US/TW 15M YELLOW	
00	107401946	1	Leiterplatte 230V	
00	107401947	1	PCB 120V KIT	
00	140 5496 510	1	Kippschalter Backu UZ 964	
00	147 0913 500	1	Kugellager GU 355 Dual	
00	147 0987 500	1	Tütenfüllstandsanzeige	
00	147 0905 510	1	Riemen-Kit	
00	140 7024 500	1	Schaltkarte GD 930	
00	147 0944 500	1	COVER	
00	147 0935 500	1	Fußhebel	
00	147 0984 510	1	MOTOR CASSETTE 100-120V	
00	147 0864 500	1	Motorkassette 220-240V	
00	147 0960 500	1	Vorfilterset	

