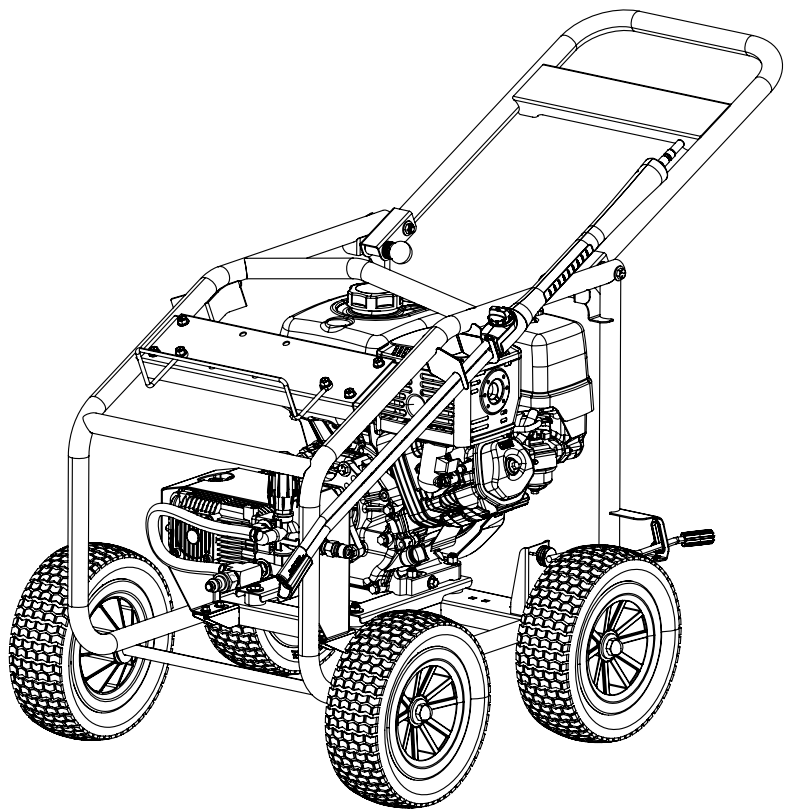
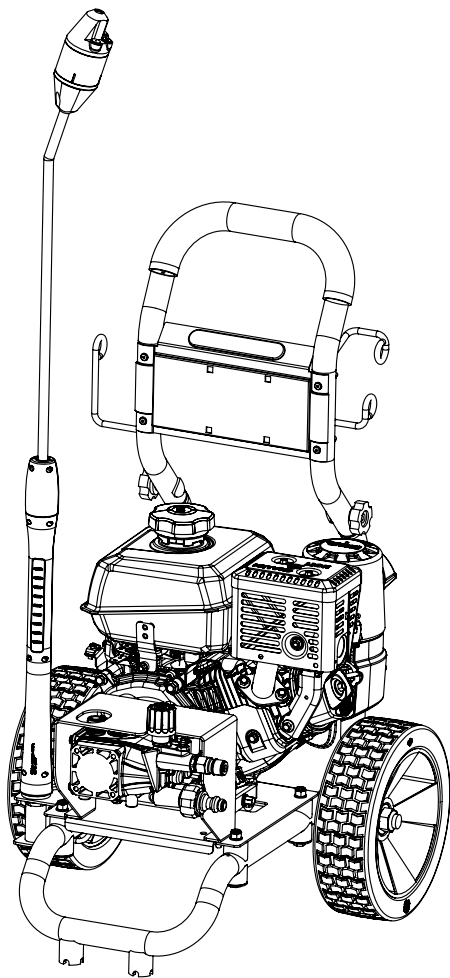
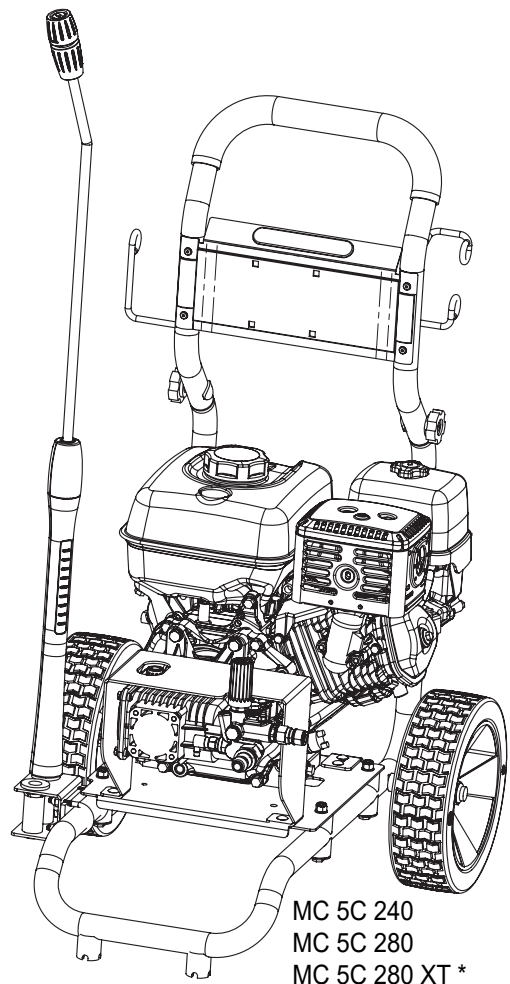
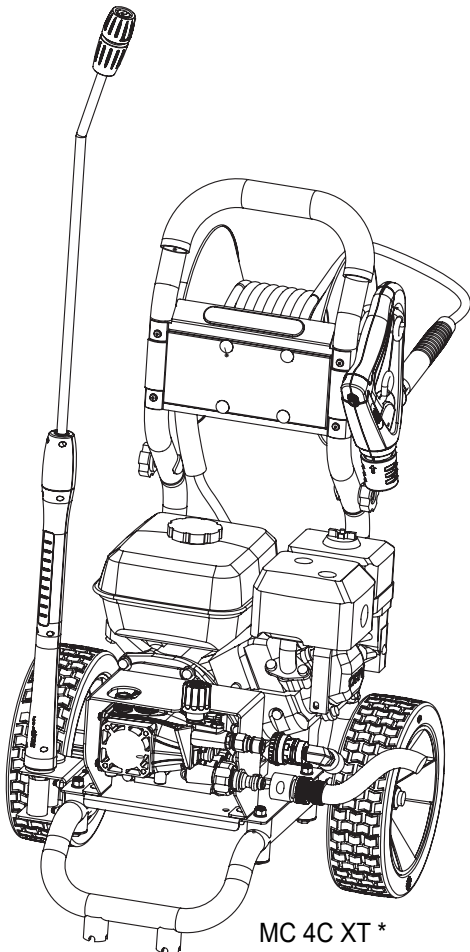
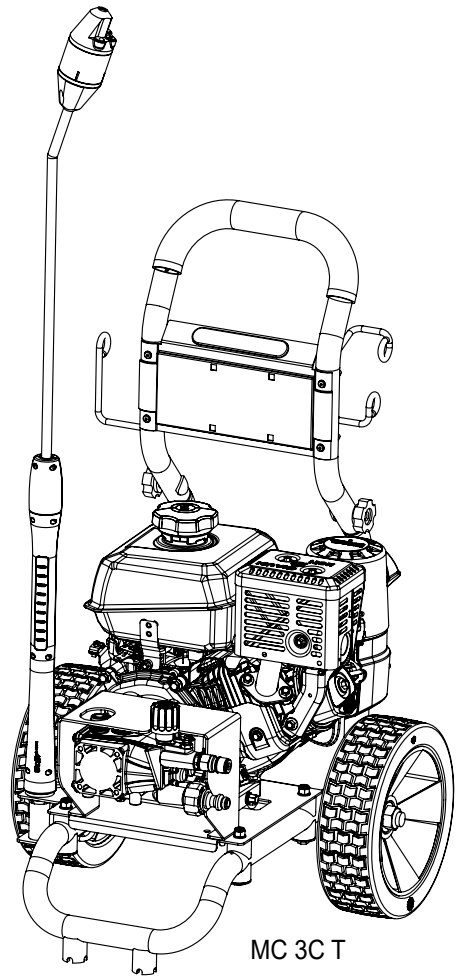
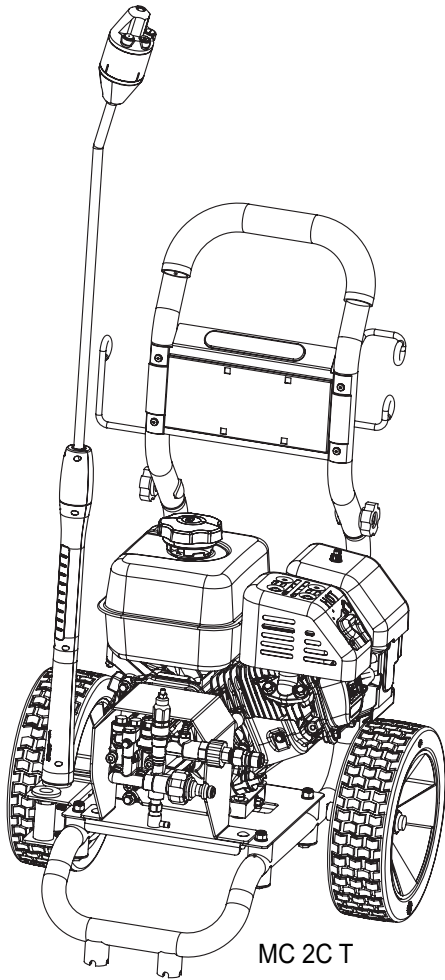
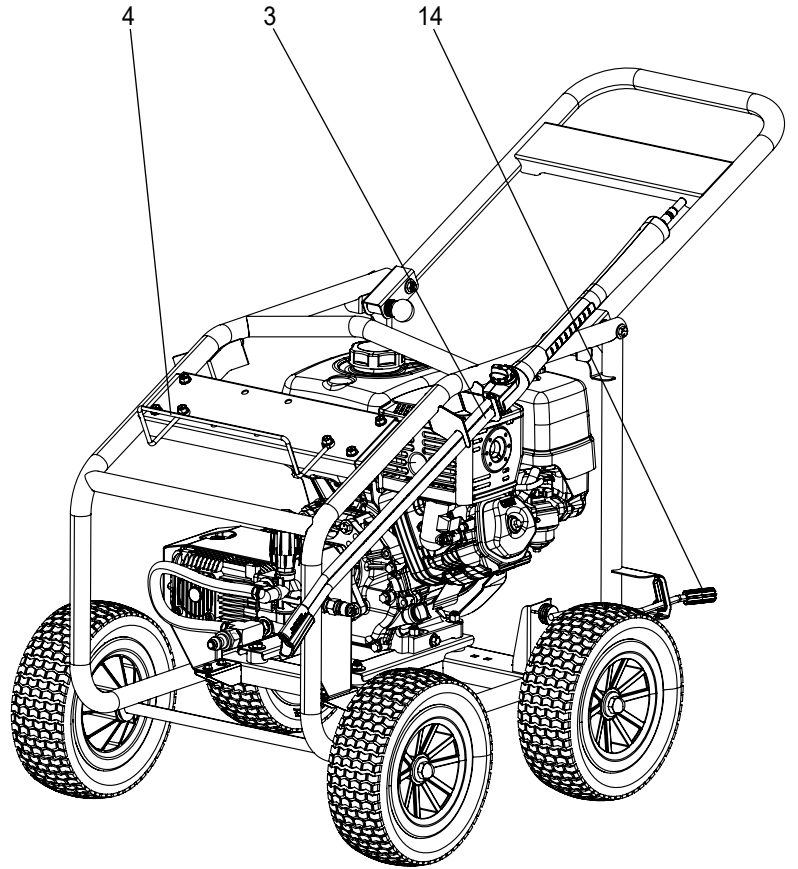
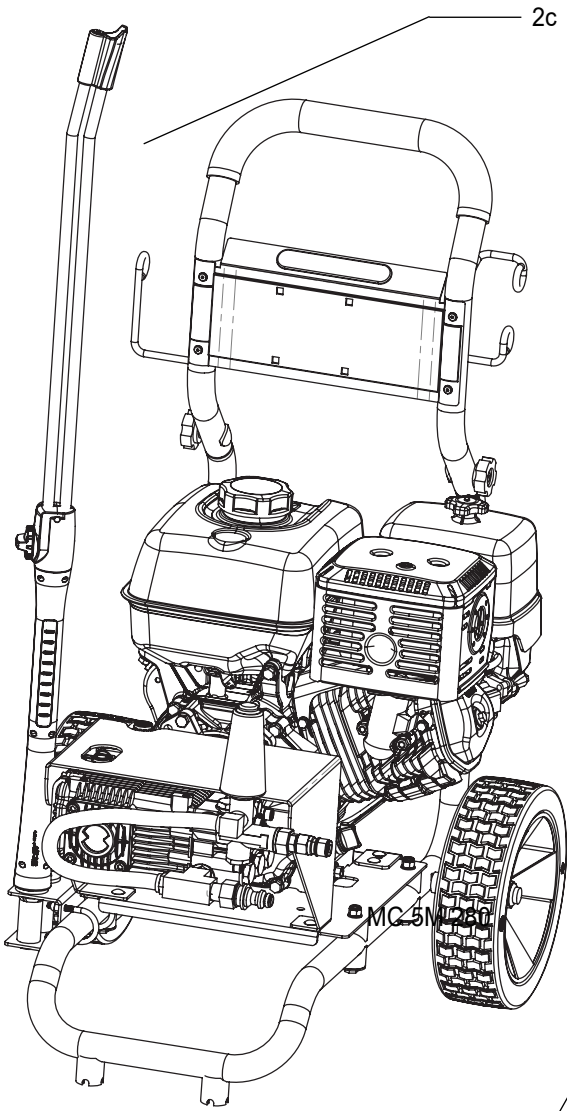


MC DE - MC PE - MC PE PLUS

Instructions for use

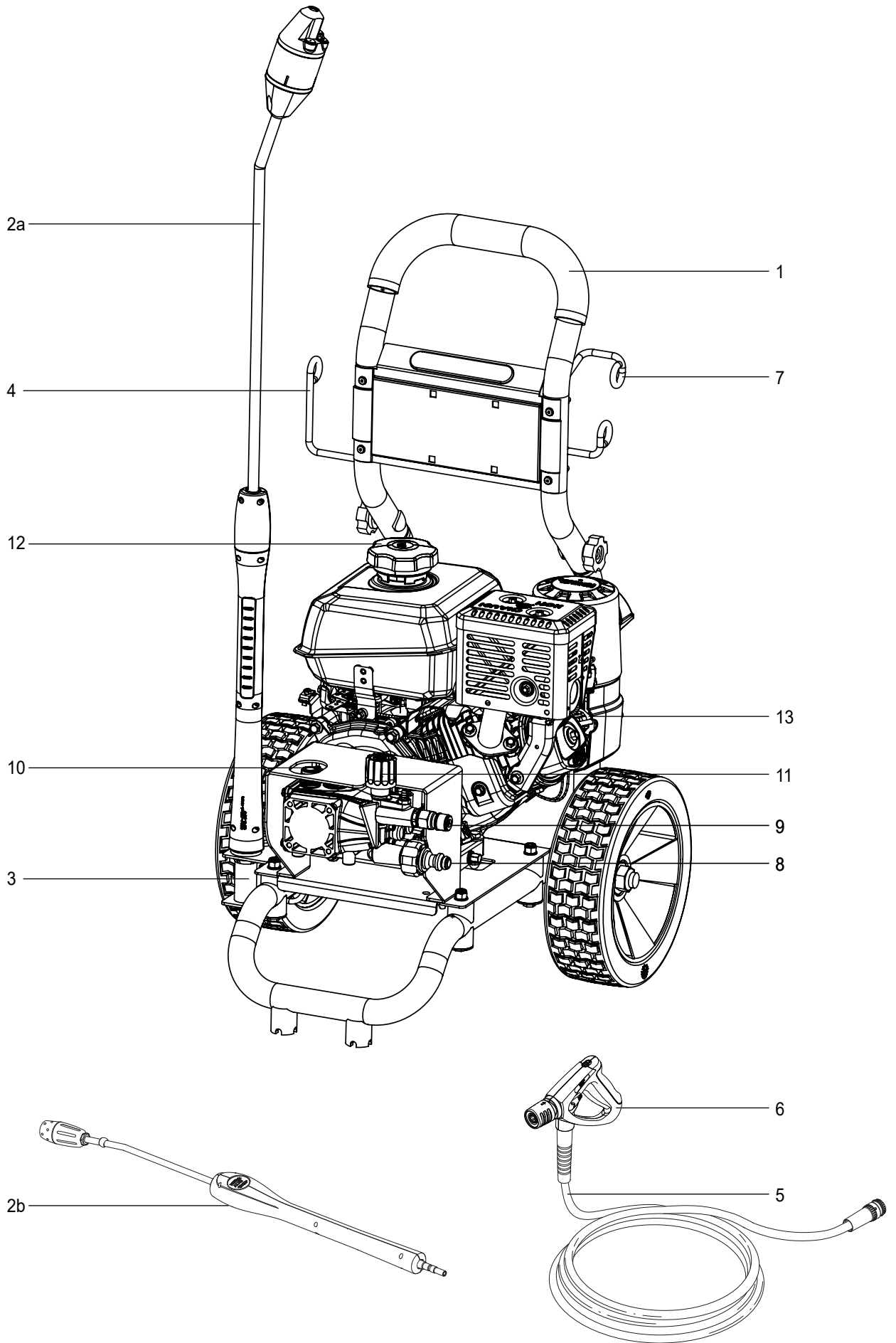




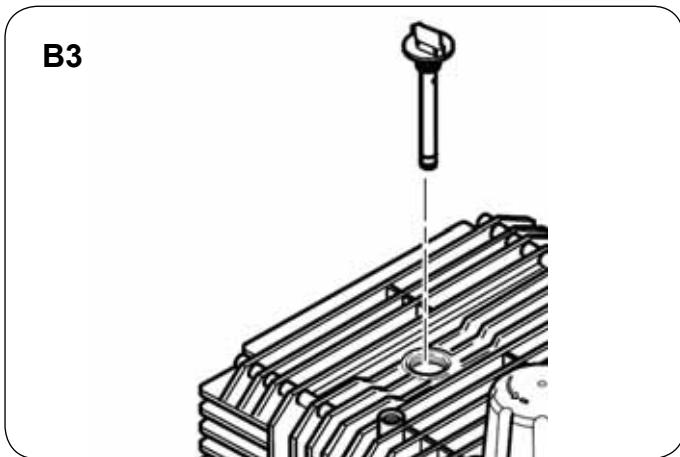
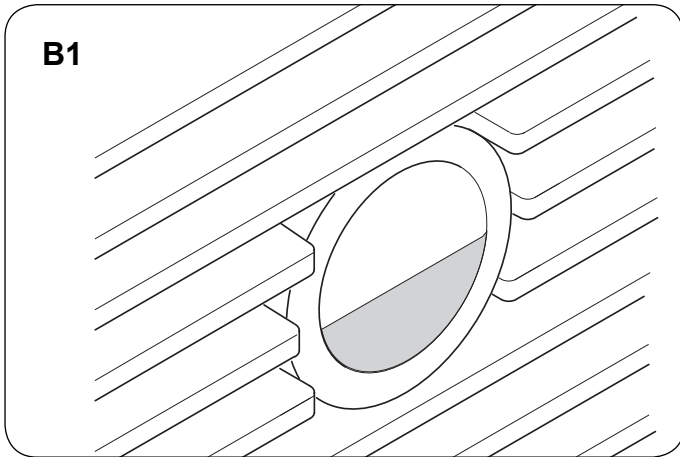


MC 5M 290 CAGE

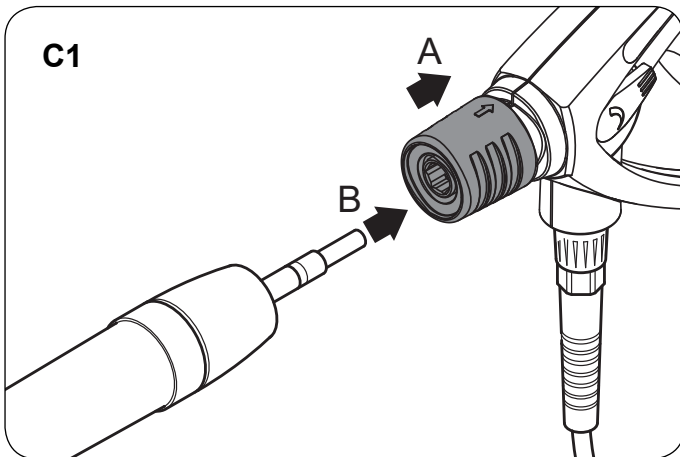


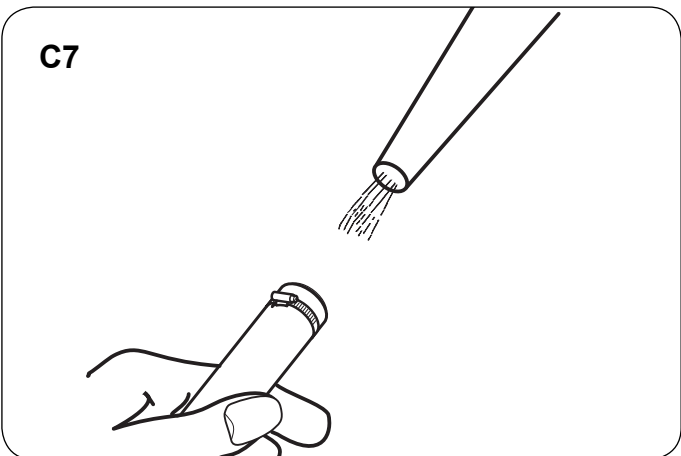
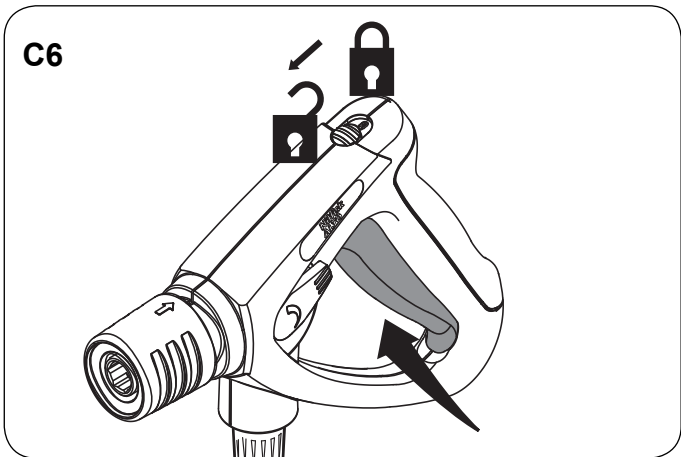
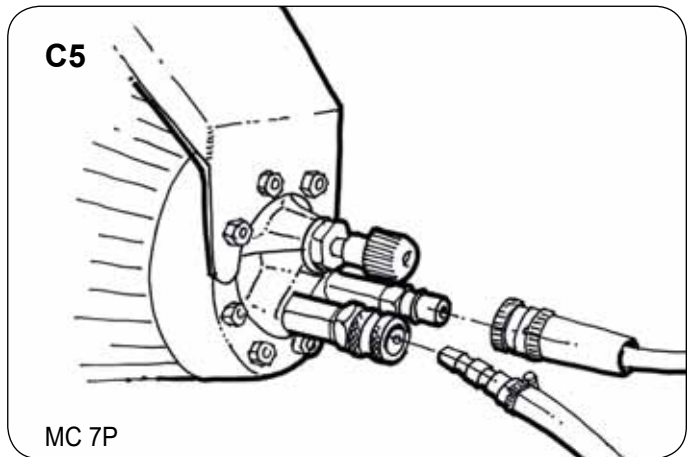
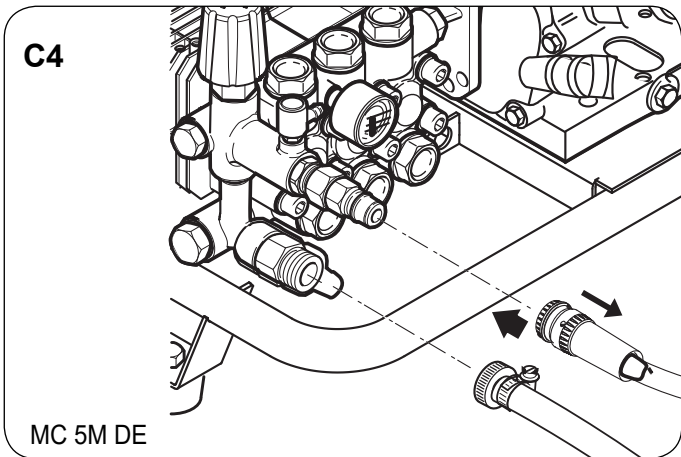
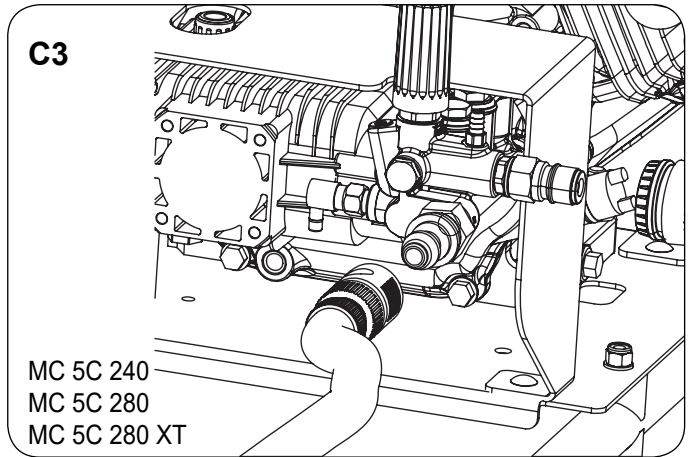
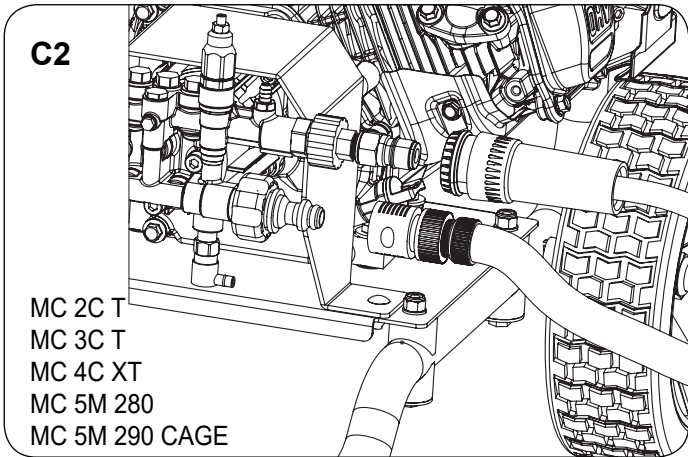


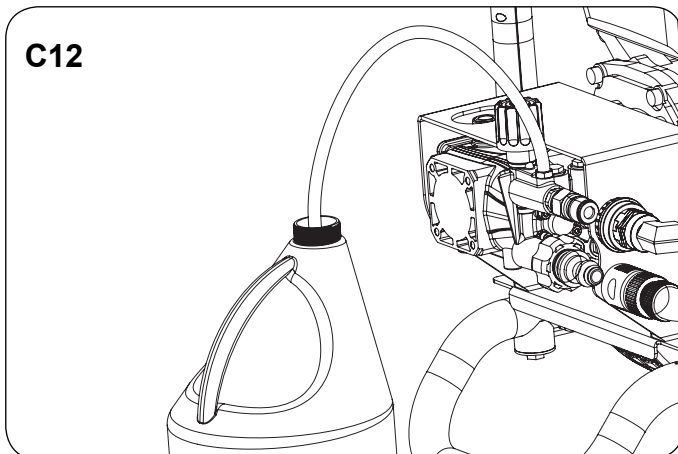
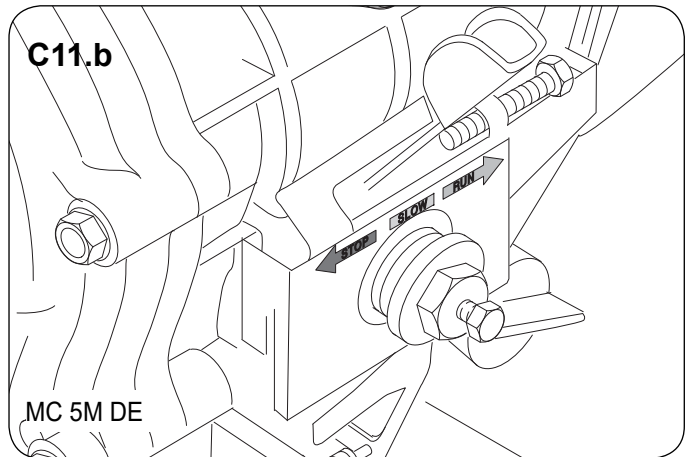
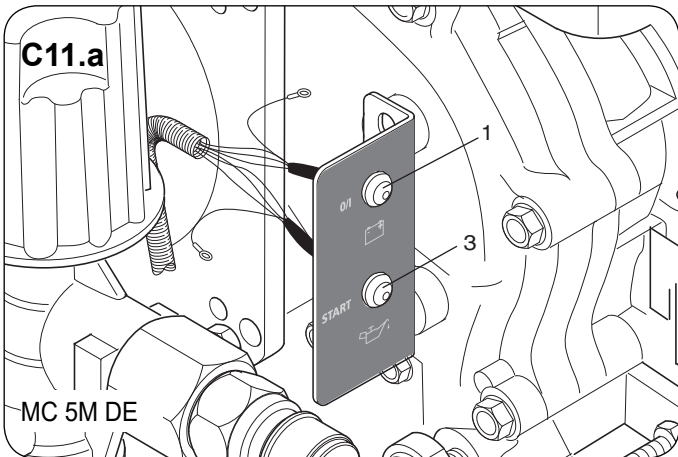
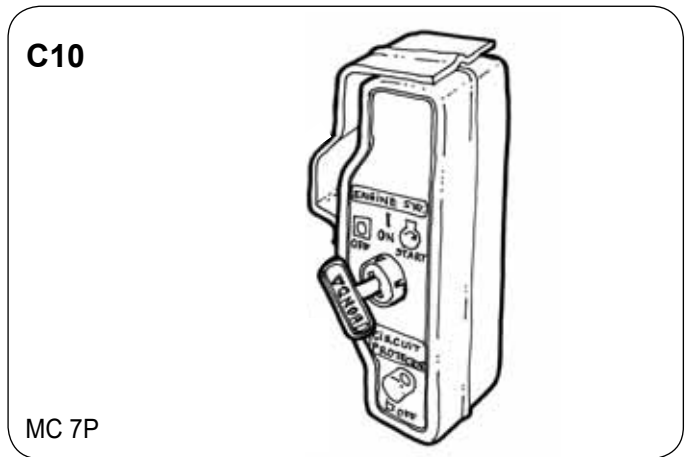
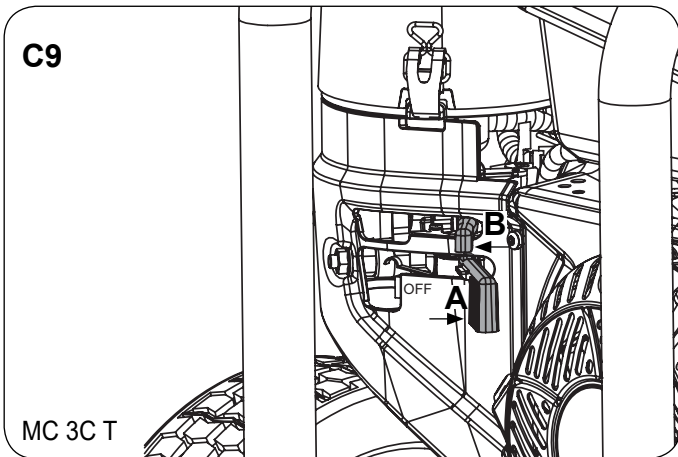
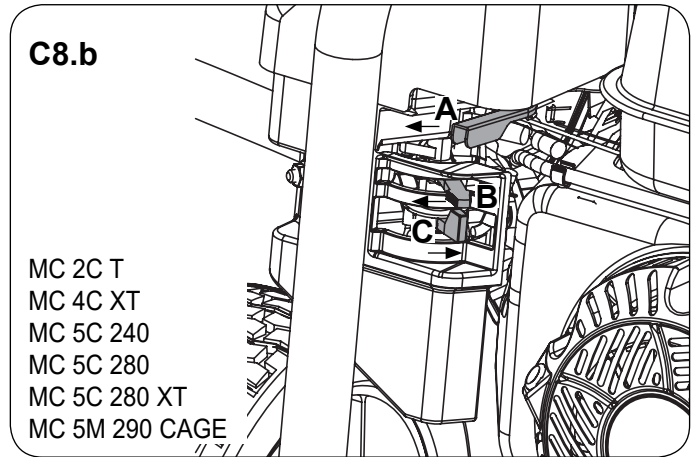
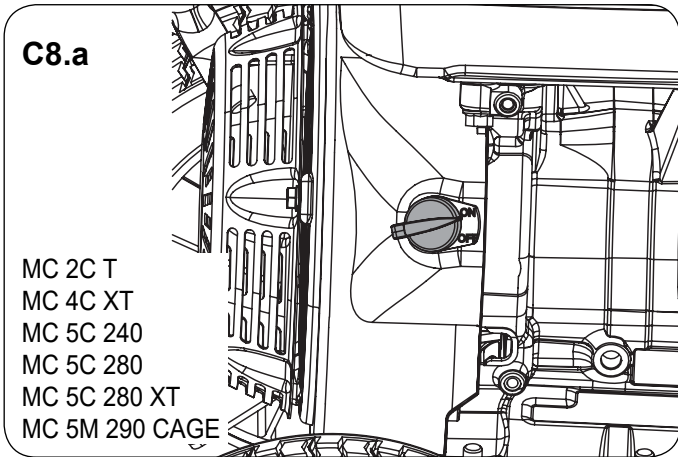
B



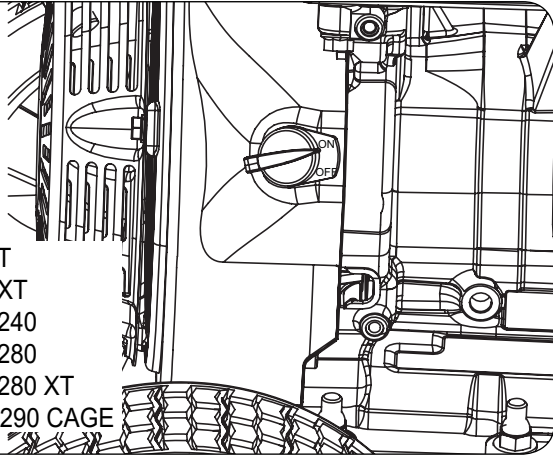
C





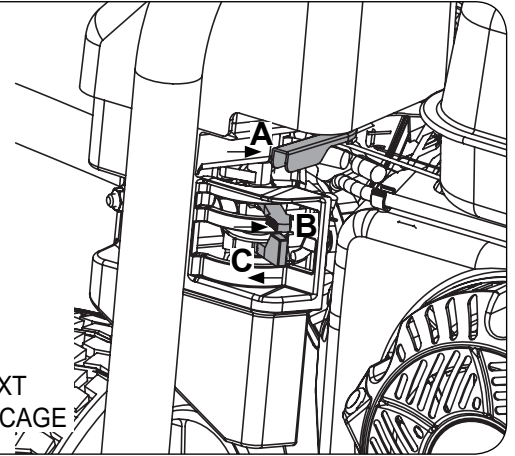


D1.a



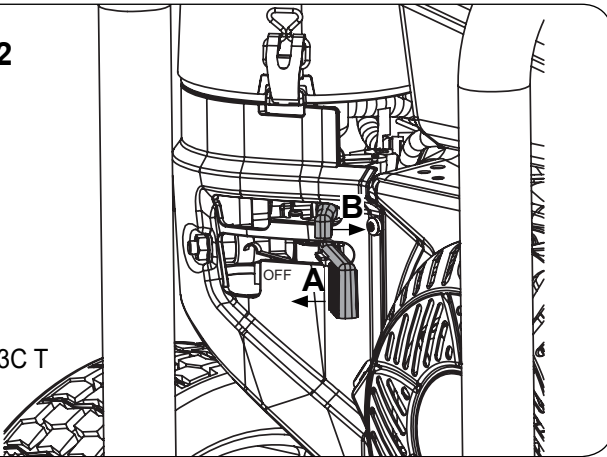
MC 2C T
MC 4C XT
MC 5C 240
MC 5C 280
MC 5C 280 XT
MC 5M 290 CAGE

D1.b



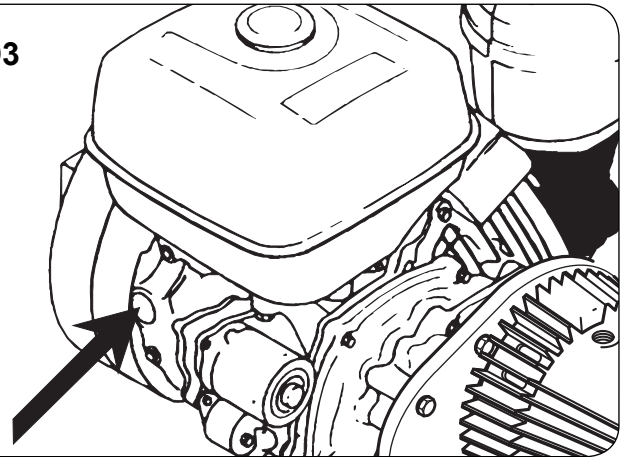
MC 2C T
MC 4C XT
MC 5C 240
MC 5C 280
MC 5C 280 XT
MC 5M 290 CAGE

D2

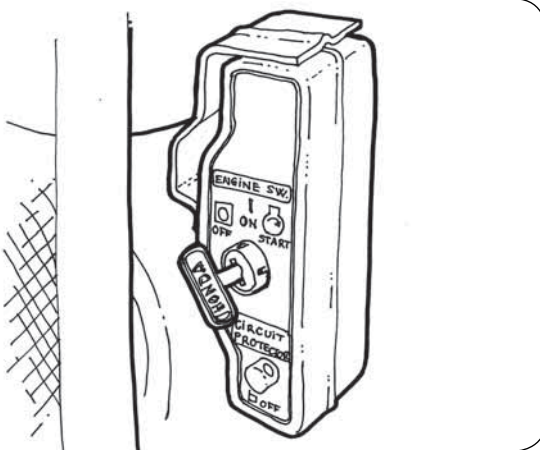


MC 3C T

D3

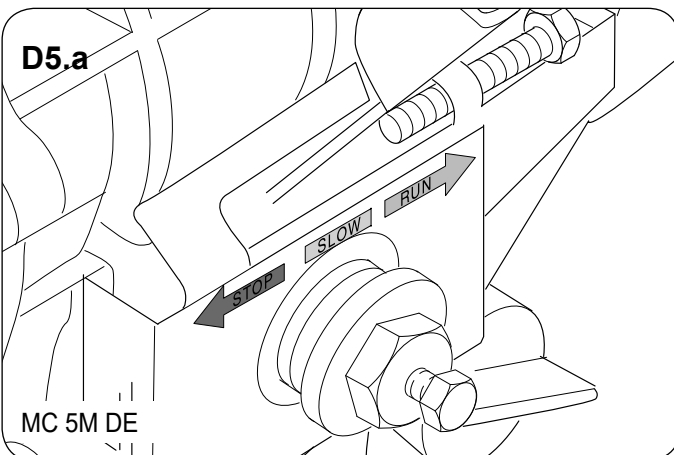


D4



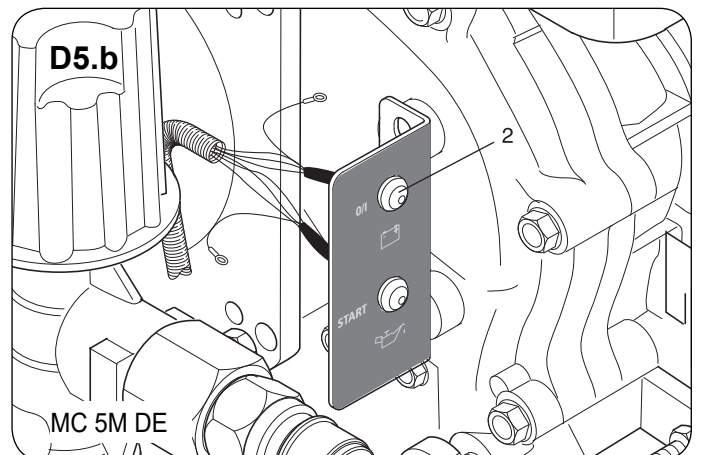
MC 7P

D5.a

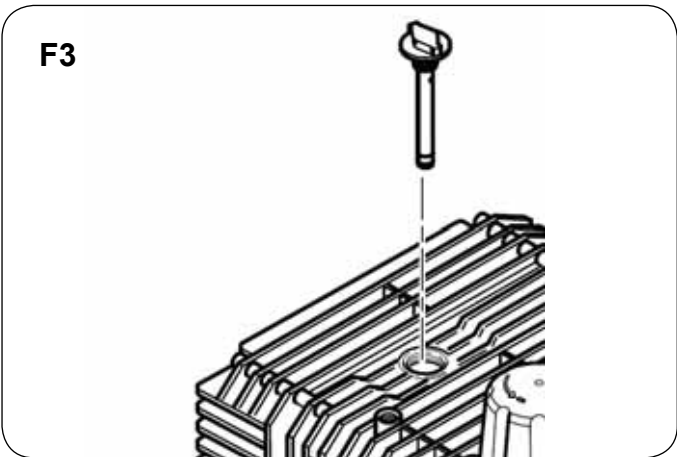
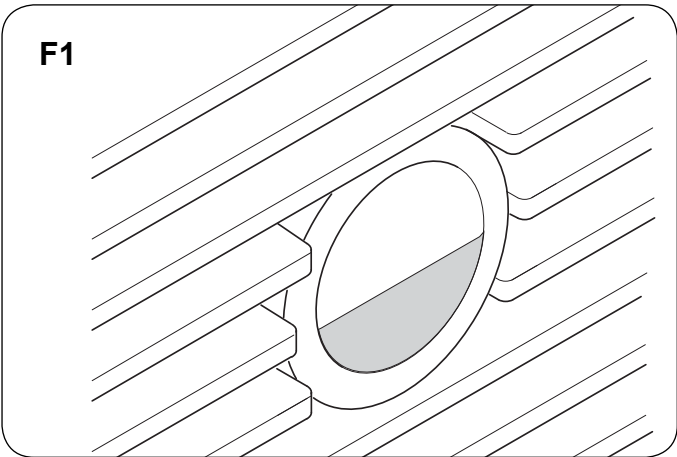
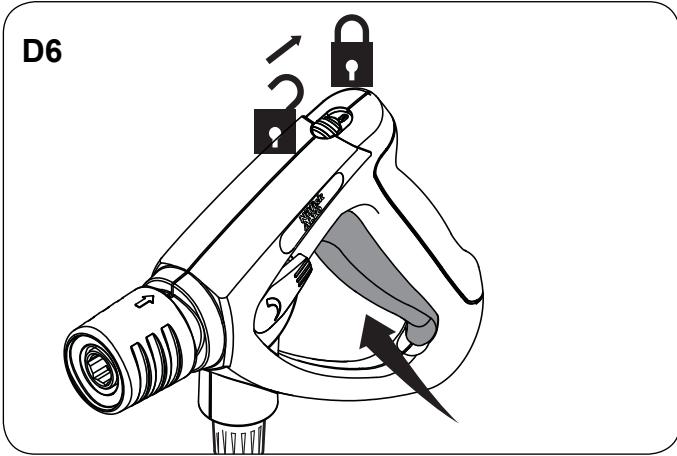


MC 5M DE

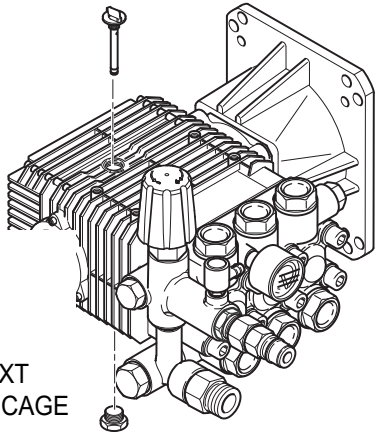
D5.b



MC 5M DE

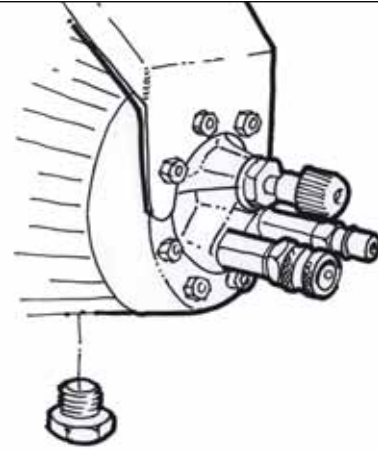


F4



- MC 3C PE
- MC 4C XT
- MC 5C 240
- MC 5C 280
- MC 5C 280 XT
- MC 5M 290 CAGE

F5



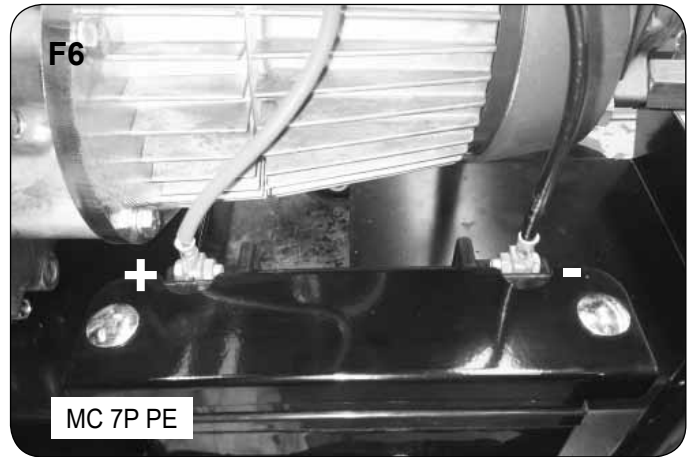
MC 7P

F6



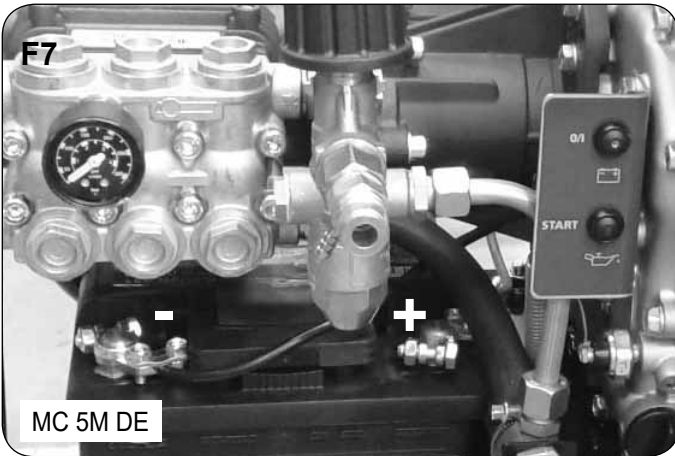
MC 5M DE

F6



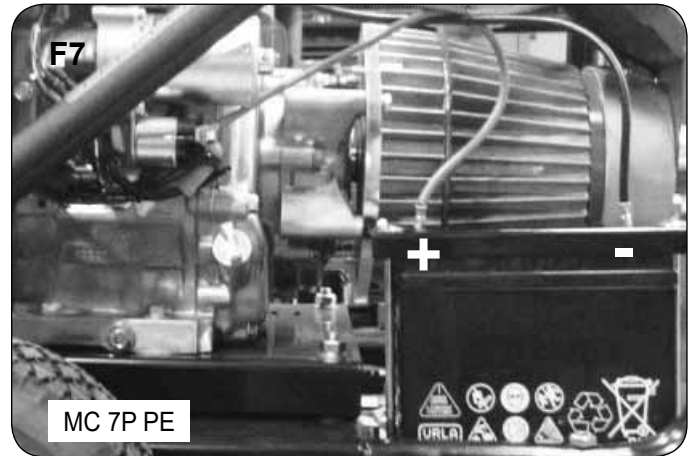
MC 7P PE

F7



MC 5M DE

F7



MC 7P PE

| | | |
|-----------|---------------------------------------|-----|
| EN | Operating instructions | 12 |
| DE | Bedienungsanweisungen | 16 |
| FR | Instructions de fonctionnement | 21 |
| NL | Gebruiksaanwijzingen | 26 |
| IT | Istruzioni per l'uso | 31 |
| NO | Bruksanvisning | 36 |
| SV | Bruksanvisning | 41 |
| DA | Betjeningsvejledning | 46 |
| FI | Käyttöohje | 51 |
| ES | Instrucciones de funcionamiento | 56 |
| PT | Instruções de Funcionamento | 61 |
| EL | Οδηγίες λειτουργίας | 66 |
| TR | Kullanma Talimatları | 71 |
| SL | Navodila za delovanje | 77 |
| HR | Upute za uporabu | 82 |
| SK | Návod na obsluhu | 87 |
| CS | Návod k obsluze | 92 |
| PL | Instrukcje dotyczące obsługi | 97 |
| HU | Használati útmutató | 102 |
| RO | Instrucțiuni de utilizare..... | 107 |
| BG | Указания за експлоатация | 112 |
| RU | Руководство по эксплуатации | 117 |
| ET | Tööjuhised | 122 |
| LV | Norādījumi par ekspluatāciju | 127 |
| LT | Naudojimo instrukcija | 132 |
| JA | 作手順..... | 137 |
| ZH | 操作说明..... | 142 |
| KO | 사용법..... | 146 |
| TH | คำแนะนำการใช้งาน..... | 150 |
| MS | Arahan Operasi | 154 |

Betriebsanleitung

Dieser Hochdruckreiniger ist für den professionellen Einsatz vor allem in den folgenden Anwendungsbereichen bestimmt: Landwirtschaft, Industrie, Transport, Kraftfahrzeugreinigung, kommunale Einrichtungen, Reinigungsgewerbe, Bauindustrie, Nahrungsmittelindustrie usw.

Illustrierte Kurzanleitung

Die illustrierte Kurzanleitung soll Sie bei Inbetriebnahme, Benutzung und Lagerung des Geräts unterstützen. Die Anleitung ist in 7 Abschnitte gegliedert.

A

Vorbereitung:

• LESEN SIE BITTE VOR DER BENUTZUNG DIE SICHERHEITSHINWEISE!

• Bevor Sie den Hochdruckreiniger in Betrieb nehmen, lesen Sie unbedingt diese Betriebsanleitung durch. Heben Sie diese Anleitung für die spätere Verwendung auf.

Teile des Geräts:

- A1. Schiebegriff
- A2. Sprührohre:
 - a. 4 in 1 (MC 2C, MC 3C)
 - b. Flexopower (MC 4C, MC 5C)
 - c. Tornado (MC 5M, MC 5M CAGE)
- A3. Halterung für Sprührohr
- A4. Halterung für Hochdruckschlauch (*Seite 2, mit Schlauchrommel)
- A5. Hochdruckschlauch
- A6. Sprühpistole
- A7. Halterung für Sprühpistole
- A8. Wasseranschluss
- A9. Anschluss für Hochdruckschlauch
- A10. Ölstandsanzeige
- A11. Wassermengensteuerung
- A12. Kraftstofftank
- A13. Start/Stopp Schalter
- A14. Feststellbremse (nur MC 5M CAGE)

B

Aufstellen des Geräts:

Aufstellen des Hochdruckreinigers

- Den Hochdruckreiniger vor dem ersten Einsatz gründlich auf Fehler oder Schäden prüfen
- Falls Beschädigungen vorhanden sind, wenden Sie sich bitte sofort an Ihren Nilfisk Händler
- B1 • Prüfen Sie, ob sich der Ölstand in der Mitte des
- B2 Öl-Schauglases, Ölbeckers oder Ölmesstabs befindet. Dies gilt auch für
- B3 Modelle mit Getriebe. (MC 7P hat keinen Ölmesstab). (MC 2C hat keinen Prüf- oder Ölmesstab).

C

Einrichten des Geräts:

Anschlüsse:

Sprührohr an Spritzpistole anschließen

- C1 1. Den blauen Schnellkupplungsgriff (A) der Spritzpistole nach hinten ziehen.
- 2. Den Nippel des Sprührohres (B) in die Schnellkupplung stecken und diese loslassen.
- 3. Das Sprührohr oder sonstiges Zubehör nach vorne

ziehen, um korrekte Montage vor der Anwendung des Hochdruck-Heißwasserreinigers zu sichern.

HINWEIS! Den Nippel immer von eventuellen Schmutzteilchen säubern, bevor das Sprührohr mit der Spritzpistole verbunden wird.

Hochdruckschlauch und Wasserschlauch anschließen

- C2 1 Hochdruckschlauch mit Schnellkupplung am Hochdruckanschluss anschließen. Maximal 50 m Verlängerungsschlauch verwenden.
- C3
- C4
- C5 2 Den Wasserschlauch vor dem Anschluss an das Gerät kurz mit Wasser spülen, damit Sand und andere Schmutzteilchen nicht in das Gerät gelangen können.
- 3 Wasserhahn öffnen.

HINWEIS! Siehe Abschnitt „Technische Daten“ für die erforderliche Wassermenge und den Wasserdruck. Bei schlechter Wasserqualität (Sand usw.) empfehlen wir, einen Wasserfilter in den Wasseranschluss einzusetzen.

BETANKEN:

• **IMPORTANT! WICHTIG!** Vor dem Betanken den Motor immer ausschalten und mindestens zwei Minuten lang abkühlen lassen. Verschütten von Kraftstoff vermeiden. Wenn Sie beim Tanken Kraftstoff verschütten, starten Sie den Motor erst, wenn der verschüttete Kraftstoff verdunstet ist. Wenn der Hochdruckreiniger auf einem Anhänger steht, muss verschütteter Kraftstoff aufgewischt werden, bevor der Motor gestartet wird. Das Gerät niemals offener Flamme aussetzen. Während des Betankens ist das Rauchen verboten. Lesen Sie auch die Betriebsanleitung für den Kraftstoffmotor. Das Gerät darf nicht in geschlossenen Räumen betrieben werden – die Abgase sind gefährlich. Beachten Sie die Sicherheitshinweise!

Der Reiniger starten:

Gerät einschalten (bei Anschluss an eine Wasserleitung)

- C6 1 Starten Sie den Motor – schauen Sie bei Bedarf in die Betriebsanleitung für den Motor.
- 2 Spritzpistole entriegeln und betätigen.
- 3 Sicherungsriegel auch bei kurzzeitigen Arbeitsunterbrechungen einlegen.

HINWEIS! Zum Entlüften des Systems in kurzen Zeitabständen die Spritzpistole mehrmals betätigen. Falls das Starten des Motors zu viel Kraft erfordert: Es wird erleichtert, indem das Sprührohr entfernt und während des Startens die Spritzpistole betätigt wird.

Reiniger bei Anschluss an offene Behälter (Saugbetrieb) starten

- C7 1 Saugschlauch vor dem Anschluss an das Gerät mit Wasser füllen.
- 2 Den Reiniger starten.
- 3 Spritzpistole entriegeln und betätigen.
- 4 Wenn die Maschine im Saugbetrieb läuft, muss sicher gestellt werden, dass die Maschine entlüftet ist. Dies wird erreicht, indem die Maschine ohne Hochdruckschlauch und Sprührohr läuft, bis die Luft ganz aus dem System entwichen ist. An einigen der Modelle muss der Bypass-Schlauch gebogen und / oder die Motor-Drosselklappe in die unterste Position gestellt werden, um eine ausreichende Saugleistung zu erreichen.

- Dauern Arbeitsunterbrechungen länger als drei Minuten, ist der Reiniger abzuschalten.

HINWEIS! Bei Selbstansaugung aus einem Tank, Wasserlauf o. Ä. muss der Einfüllschlauch vor dem Start mit Wasser gefüllt sein. Die Saughöhe ist abhängig von der Wassertemperatur, so wird z.B. die max. Saughöhe mit kaltem Wasser (bis zu 8°C) erreicht. Bei 60°C warmem Wasser muss sich die Maschine unter oder auf dem Niveau der Wasseroberfläche befinden.

Wenn mit Partikeln angereichertes Wasser angesaugt wird, ist vor dem Schlauchende ein Saugfilter anzubringen.

Bei Gefahr des Auftretens von Fließsand ist ein entsprechender Filter anzubringen.

Gerät starten

MC PE starten (gilt nicht für MC 3C)

- C8.a 1 Schalten Sie die Zündung ein, indem Sie den EIN/
C8.b AUS-Schalter drehen.
2 Choke (B) und Kraftstoffhebel (C) einschalten.
3 Kontrollieren, dass der Gashebel (A) korrekt eingestellt ist – er muss in der Stellung „Run/Fast“ stehen.
4 Das Starterseil ziehen, bis der Motor startet.

MC 3C PE:

- C9 1 Motor/Kraftstoff/Gashebel (A) auf „ON/Full Speed“ stellen – eingebaute Einstellung der Motordrehzahl.
2 Den Chokeyhebel (B) auf „ON“ stellen.
3 Das Starterseil ziehen, bis der Motor startet.

MC PE mit Elektrostarter

- C10 1 Den Motor durch Drehen des Schlüssels starten (siehe Betriebsanweisungen für den Motor).
2 Prüfen, ob der Leistungshebel korrekt eingestellt ist. Es muss in der Stellung Betrieb stehen.

MC DE starten

- C11.a 1 Die Zündung des Gerätes durch Drücken des ON/OFF
C11.b Schalters einschalten. Die Ladekontroll- und Öllampen werden aufleuchten.
2 Den Gashebel in Position SLOW oder RUN anbringen.
3 Den Starter drücken, bis das Gerät startet. Jetzt wird die Ladekontroll- und Öllampen ausschalten. Wenn nicht, das Gerät sofort ausschalten und Nilfisk Service anrufen.

- Das Gerät kann durch Ziehen der Startschnur eingeschaltet werden, falls die Batterie leer ist. Siehe Betriebsanleitung von Yanmar.

Verwendung von Reinigungsmitteln

- C12 Das Beimischen von Reinigungsmitteln ist mit dem Reinigungsmittel-Injektor möglich.
1 Reinigungsmittel nach Vorschrift des Herstellers vorverdünnen.
2 Sprührohr auf minimalen Druck einstellen.

ACHTUNG! Reinigungsmittel dürfen nicht antrocknen. Die zu reinigende Oberfläche könnte sonst beschädigt werden!

D

Nach dem Einsatz des Geräts oder wenn man unbeaufsichtigt lässt

Gerät ausschalten

- D3 1 Motor abschalten.
2 Wasserhahn schließen.
3 Spritzpistole betätigen, bis die Maschine drucklos ist.
D6 4 Sicherungsriegel einlegen.

MC PE ausschalten (gilt nicht für MC 3C)

- D1.a 1 Den Motor ausschalten, indem der Gashebel (A) auf
D1.b „Stop“ gestellt wird.
D3 2 Die Zündung ausschalten.

MC 3C PE

- D2 Den Motor ausschalten, indem der Motor/Kraftstoff/Gashebel (A) auf „OFF“ gestellt wird – darauf achten, dass auch der Chokeyhebel (B) auf „OFF“ steht.

MC PE mit Elektrostarter ausschalten (MC 7P)

- D4 1 Den Reiniger durch Anbringen des Gasreglers in Position STOP ausschalten.
2 Die Zündung durch Drehen des Schlüssels in die Position OFF ausschalten.

MC DE ausschalten

- D5 1 Den Reiniger durch Anbringen des Gasreglers in Position STOP ausschalten.
2 Die Zündung durch Drücken des ON/OFF Schalters ausschalten. Die Lampen werden ausschalten.

Versorgungsleitungen trennen

- 1 Brennstoffhahn schließen.
2 Wasserschlauch vom Gerät trennen.

E

Aufbewahrung der Maschine (frostsichere Lagerung)

- Gerät in einem trockenen, frostgeschützten Raum abstellen.
ACHTUNG! Wird der Hochdruckreiniger in einem Raum abgestellt, in dem Temperaturen um oder unter 0°C auftreten, muß vorher Frostschutzmittel durch die Pumpe angesaugt werden:
1 Wasserzulaufschlauch vom Gerät trennen.
2 Sprührohr abnehmen.
3 Reiniger starten. Nach maximal 1 Minut Gerät ausschalten.
4 Ansaugsschlauch an den Wasserzulauf des Gerätes anschließen und in einen Behälter mit Frostschutzmittel stecken.
5 Reiniger starten.
6 Spritzpistole über den Behälter mit Frostschutzmittel halten und sie betätigen um den Ansaugvorgang zu starten.
7 Während des Ansaugvorgangs Spritzpistole 2 bis 3 mal betätigen.
8 Ansaugschlauch aus dem Behälter mit dem Frostschutzmittel heben und Spritzpistole betätigen, um das restliche Frostschutzmittel abzupumpen.
9 Reiniger stoppen.

Wartung & Behebung von Störungen

Wartung des Motors gemäss der separaten Betriebsanleitung vom Motorproduzenten.

Wartungsarbeiten**Wasserfilter reinigen**

- Am Wassereinlaß ist ein Wasserfilter montiert, welches das Eindringen von groben Schmutzpartikeln in die Pumpe verhindern soll.
- 1 Überwurfmutter abschrauben.
 - 2 Filter entnehmen und reinigen. Beschädigten Filter ersetzen.
 - 3 Um eine Beschädigung der Dichtung zu vermeiden, ist die Überwurfmutter nur lose aufzuschrauben.

Hochdruckdüse reinigen

- Eine verstopfte Düse verursacht einen zu hohen Pumpendruck. Die Reinigung ist deshalb sofort erforderlich.
- 1 Reiniger stoppen.
 - 2 Sprührohr abmontieren.
 - 3 Düse mit einer Nadel reinigen.
 - 4 Sprührohr mit Wasser von der Düsenseite her durchspülen.

HINWEIS! Reinigungsnadel nur anwenden, wenn das Sprührohr demontiert ist!
Bei Ölmenge stoppt der Brennstoffmotor automatisch. Nach dem Nachfüllen von Öl startet er wieder (gilt nicht MC 2C PE).

Ölstand prüfen

- F1 • Prüfen Sie, ob sich der Ölstand in der Mitte des
F2 Öl-Schauglases, Ölbeckers oder Ölmesstabs
F3 befindet. Bei Bedarf Ölnachfüllen. (MC 2C, 7P hat keinen Ölmesstab. MC 2C hat keinen Prüf- oder Ölmesstab.)

Ölwechsel in Pumpe / Getriebe (gilt nicht MC 2C, 7P)

- F4 1 Vor dem Ölwechsel das Gerät warmlaufen lassen.
F5 2 Die Stecker/Deckel oben und unten an der Pumpe l
ösen/öffnen.
3 Öl in einen geeigneten Behälter ablaufen lassen
(Fassungsvermögen min. 1 l) und bestimmungsgemäß entsorgen.
4 Den Stöpsel im Boden der Pumpe wieder anschrauben.
5 Pumpe mit neuem Öl befüllen.
6 Ölstand kontrollieren.

Batterie austauschen

- F6 1 Die Verbindungen der Batteriepole trennen: zuerst
F7 Minuspol (schwarz), dann Pluspol (rot).
2 Die Batterieklemmen/-halter lösen.
3 Die Batterie herausnehmen und gemäß den örtlich geltenden Vorschriften entsorgen.
4 Durch eine entsprechende Originalbatterie oder eine mit denselben technischen Daten ersetzen.
5 Die Batterieklemmen/-halter festziehen.
6 Die Verbindungen der Batteriepole wiederherstellen: zuerst Pluspol (rot), dann Minuspol (schwarz).

Wartungsplan

| | wöchent-lich | ½-jährlich oder alle 500 Betriebsstunden | bei Bedarf |
|--|--------------|--|------------|
| Wasserfilter reinigen | • | | |
| Hochdruckdüse reinigen | | | • |
| Ölstandskontrolle | • | | |
| Ölwechsel - Achtung: Erstmal nach 50 Betriebsstunden | | • | |

G

Sonstiges**Maschine der Wiederverwertung zuführen**

Das ausgediente Gerät sofort unbrauchbar machen.

- Schrauben Sie die Zündkerze aus.
Das Gerät enthält wertvolle Stoffe die einer Wiederverwertung zugeführt werden sollen. Nehmen Sie deshalb zum Entsorgen Ihre zuständige kommunale Entsorgungsstelle in Anspruch.

Garantie

Nilfisk leistet eine einjährige Garantie auf diese Anlage. Die Garantiezeit beginnt mit dem Datum des Kaufbelegs. Wird das Gerät oder das Zubehör zur Reparatur eingereicht, muß eine Kopie des Kaufbelegs beigelegt werden.

- dass Mängel auf Material- oder Herstellungsfehler zurück-zuführen sind.
(Normaler Verschleiß und fehlerhafte Bedienung können dieser Voraussetzung nicht zugeschrieben werden).
- dass Reparatur nur von Nilfisk-geschultem Servicepersonal ausgeführt worden ist.
- dass nur Original-Nilfisk-Zubehörteile verwendet wurden.
- dass die Anlage nicht durch äußere Einwirkung beschädigt wurde (z.B. durch Stoß, Sturz oder Frost).
- die Anweisungen in der Betriebsanleitung genau beachtet wurden.

Eine Reparatur unter Garantie umfasst den Ersatz von defekten Teilen, jedoch nicht die Versand- und Verpackungskosten. Ansonsten verweisen wir auf Ihre nationale Gesetzgebung zum Kauf von Waren.

Reparaturen, die aufgrund von unzulässigen Eingriffen notwendig sind, werden nicht von der Garantie gedeckt und sind daher kostenpflichtig. (Z. B. Fehler aufgrund von Ursachen, die im Abschnitt „Problembhebung“ der Bedienungsanleitung beschrieben sind).

Zubehör

| | | MC 2C 160/740 PET | MC 3C 180/750 PET | MC 4C 210/770 PEXT | MC 5C 240/940 PE | MC 5C 280/1000 PE |
|--------------------|---|--------------------------------|--------------------------------|---------------------------------------|--|--|
| Schlauchtrommel | | Option 107144825 | Option 107144825 | Standard | Option 107144825 | Option 107144825 |
| Sprührohrhalterung | | Standard | Standard | Standard | Standard | Standard |
| Schlauchlänge | M | 10 (DN6) | 10 (DN6) | 15 (DN6) | 10 (DN8) | 10 (DN10) |
| Sprührohr | | 4in1 | 4in1 | FlexoPower Sprührohr 96 cm | FlexoPower Sprührohr 96 cm | Tornado Sprührohr 100 cm |
| Räder | | Massiv | Massiv | Massiv | Massiv | Massiv |
| Batterie | | - | - | - | - | - |
| | | MC 5C 280/1000 PEXT | MC 5M 280/1100 PE | MC 5M 290/1050 PE Cage | MC 5M 195/1000 DE | MC 7P 220/1120 PE PLUS |
| Schlauchtrommel | | Standard | Option 107144825 | Option 107144825 | Option 301001310 | - |
| Sprührohrhalterung | | Standard | Standard | Standard | Standard | Standard |
| Schlauchlänge | M | 20 (DN10) | 10 (DN10) | 15 (DN10) | 10 (DN8) | 10 (DN8) |
| Sprührohr | | Tornado Sprührohr 100 cm | Tornado Sprührohr 100 cm | Tornado Sprührohr 100 cm | Tornado Sprührohr 100 cm | Tornado Sprührohr 100 cm |
| Räder | | Massiv | Massiv | 4 Schaum | 2 Gummi/ 2 Kunststoff | 2 Gummi/ 2 Kunststoff |
| Batterie | | - | - | - | Standard 3804523 12V 44Ah 360 A | Standard 106268017 12V 18Ah SLA1218 |

Problembhebung

| Problem | Ursache | Abhilfe |
|---|---|---|
| Druckabfall | <ul style="list-style-type: none"> - Luft im System. - Hochdruckdüse ist verstopft/verschlissen - Druckregler am Sprührohr ist nicht richtig eingestellt. - Motordrehzahl zu niedrig | <ul style="list-style-type: none"> - Die Sprühpistole mehrmals in kurzen Abständen betätigen, um das System zu entlüften. Falls notwendig, das Sprührohr abnehmen (siehe Abschnitt C6) - Hochdruckdüse reinigen/ersetzen. - Den erforderlichen Arbeitsdruck einstellen. - Nilfisk Service kontaktieren. |
| Schwankender Druck | <ul style="list-style-type: none"> - Zu wenig Wasserzufluss. - Pumpe/Zubehör teilweise eingefroren. - Der Wasserzulaufschlauch ist zu lang oder sein Querschnitt zu klein. - Wassermangel durch verstopften Wasserfilter. | <ul style="list-style-type: none"> - Wasserhahn öffnen. - Gerät und Zubehör auftauen. - Wasserschlauch der vorgeschriebenen Größe verwenden. - Den Wasserfilter im Wasseranschluss reinigen (Maschine nie ohne montierten Wasserfilter betreiben!). |
| Im Saugbetrieb | <ul style="list-style-type: none"> - Wassermangel, da die max. zulässige Saughöhe nicht eingehalten wurde. - Wasser ist zu heiß. - Pumpe saugt Luft an (nur im Saugbetrieb möglich). | <ul style="list-style-type: none"> - Siehe Abschnitt C7 - Siehe Abschnitt C7 - Überprüfen, ob der Saugsatz luftdicht ist. Belüftung wiederholen. |
| Druck ist zu hoch | <ul style="list-style-type: none"> - Die Gassteuerung des Motors ist defekt (Zubehör). | <ul style="list-style-type: none"> - Weniger Gas geben/Nilfisk Service kontaktieren. |
| Der Motor startet nicht | <ul style="list-style-type: none"> - Nur noch wenig Kraftstoff. - Niedriger Ölstand im Motor. - Die Pumpe ist verstopft oder eingefroren. | <ul style="list-style-type: none"> - Kraftstoffhahn öffnen/Kraftstoff nachfüllen. - Öl nachfüllen. - Gerät auftauen/Nilfisk Service kontaktieren. - Öl nachfüllen. |
| Einfacher Start funktioniert nicht – Starterseil (MC PE 2019) | <ul style="list-style-type: none"> - Niedriger Ölstand (Sensor). - Voller Druck im System. | <ul style="list-style-type: none"> - Abzug an der Sprühpistole drücken, um Druck abzulassen, während das Starterseil gezogen wird. |
| Der Motor stoppt | <ul style="list-style-type: none"> - Niedriger Ölstand im Motor. - Niedriger Ölstand in der Pumpe (gilt nicht für MC 2C) | <ul style="list-style-type: none"> - Öl nachfüllen. - Öl nachfüllen. |
| Wenn ein Reinigungsmittelinjektor verwendet wird | <ul style="list-style-type: none"> - Einspritzdüse ist verschmutzt oder Saugschlauch ist verstopft. - Reinigungsmittelbehälter ist leer. - Sprührohr ist nicht auf niedrigen Druck eingestellt. | <ul style="list-style-type: none"> - Reinigen. - Reinigungsmittelbehälter füllen. - Sprührohr auf niedrigen Druck einstellen. |

Declaration of Conformity

Prohlášení o shodě
 Konformitätserklärung
 Overensstemmelseserklæring
 Declaración de conformidad
 Vastavusdeklaratsioon
 Déclaration de conformité
 Vaatimustenmukaisuusvakuutus

Декларация за съответствие
 Δήλωση συμμόρφωσης
 Megfelelősségi nyilatkozat
 Izjava o skladnosti
 Dichiarazione di conformità
 Atitikties deklaracija
 Atbilstības deklarācija
 Samsvarserklæring
 Conformiteitsverklaring

Declaração de conformidade
 Deklaracja zgodności
 Declaratie de conformitate
 Декларация о соответствии
 Försäkran om
 överensstämmelse
 Vyhlášení o zhode
 Izjava o skladnosti
 Uygunluk beyanı

Manufacturer / Výrobce / Hersteller / Fabrikant /
 Fabricante / Κατασκευαστής / Gyártó / Proizvođač /
 Fabbricante / Gamintojas / Ražotājs / Producent / Fabrikant
 / Fabricante / Producent / Producător / производитель /
 Tillverkaren / Výrobca / Proizvajalec / Üretici firma:

**Nilfisk A/S, Kornmarksvej 1
 DK-2605 Broendby, DENMARK**

Product / Produkt / Producto, Toode, Produit, Tuote/
 Продукт / Προϊόν / Termék / Proizvod / Prodotto /
 Produkta / Produkts / Artikel / Produtos / Produs / Izdelek
 / Ürün

MC PE, MC DE series

Description / Popis / Beschreibung / Beskrivelse /
 Descripción / Kirjeldus / La description / Kuvaus / Описание
 / Περιγραφή / Leirás / Opis / Descrizione / Aprašymas /
 Apraksts / Beschrijving / Descrição / Descriere / Beskrivning
 / Popis / Açıklama

**HPW - Professional - Mobile -
 Combustion engine
 Petrol/Diesel driven**



**We, Nilfisk hereby declare under our sole
 responsibility, that the above-mentioned
 product(s) is/are in conformity with the
 following directives and standards.**



Mes, "Nilfisk pareiškiu vienašališkos
 atsakomybės, kad pirmiau minėtas
 produktas atitinka šias direktyvas ir
 standartu



My, Nilfisk prohlašujeme na svou výlučnou
 odpovědnost, že výše uvedený výrobek je ve
 shodě s následujícími směrnici a normami.



Mēs, Nilfisk šo apliecinu ar pilnu atbildību,
 ka iepriekš minētais produkts atbilst šādām
 direktīvām un standartie



Wir, Nilfisk erklären in alleiniger
 Verantwortung, dass das oben genannte
 Produkt den folgenden Richtlinien und Normen
 entspricht.



Vi, Nilfisk erklærer herved under eget
 ansvar, at det ovennevnte produktet er i
 samsvar med følgende direktiver og
 standarder



Vi, Nilfisk erklærer hermed under eget ansvar
 at ovennævnte produkt(er) er i
 overensstemmelse med følgende direktiver og
 standarder.



We verklaren Nilfisk hierbij op eigen
 verantwoordelijkheid, dat het
 bovengenoemde product voldoet aan de
 volgende richtlijnen en normen



Nosotros, Nilfisk declaramos bajo nuestra única
 responsabilidad que el producto antes
 mencionado está en conformidad con las
 siguientes directivas y normas



Nós, a Nilfisk declaramos, sob nossa
 exclusiva responsabilidade, que o produto
 acima mencionado está em conformidade
 com as diretrizes e normas a seguir



Meie, Nilfisk Käesolevaga kinnitame ja
 kanname ainuisikulist vastutust, et eespool
 nimetatud toode on kooskõlas järgmistele
 direktiivide ja



My, Nilfisk Niniejszym oświadczamy z
 pełną odpowiedzialnością, że wyżej
 wymieniony produkt jest zgodny z
 następującymi dyrektywami i normami..



Nilfisk déclare sous notre seule responsabilité que le produit mentionné ci-dessus est conforme aux directives et normes suivantes.



Me, Nilfisk täten vakuutamme omalla vastuulla, että edellä mainittu tuote on yhdenmukainen seuraavien direktiivien ja standardien mukaisesti



Ние, Nilfisk С настоящото декларираме на своя лична отговорност, че посочените по-горе продуктът е в съответствие със следните директиви и стандарти.



Εμείς, Nilfisk δηλώνουμε με αποκλειστική μας ευθύνη, ότι το προαναφερόμενο προϊόν συμμορφώνεται με τις ακόλουθες οδηγίες και πρότυπα.



Mi, Nilfisk Kijelentjük, egyedüli felelősséggel, hogy a fent említett termék megfelel az alábbi irányelveknek és szabványoknak



Mi, Nilfisk Izjavljujemo pod punom odgovornošću, da gore navedeni proizvod u skladu sa sljedećim direktivama i standardima.



Noi, Nilfisk dichiara sotto la propria responsabilità, che il prodotto di cui sopra è conforme alle seguenti direttive e norme.



Noi, Nilfisk Prin prezenta declarăm pe propria răspundere, că produsul mai sus menționat este în conformitate cu următoarele standarde și directive



Ми, Нилфиск овим изјављујем под пуном одговорношћу, да наведеног производ је у складу са следећим директивама и стандардима



Vi Nilfisk förklarar härmed under eget ansvar att ovan nämnda produkt överensstämmer med följande direktiv och normer.



My, Nilfisk prehlasujeme na svoju výlučnú zodpovednosť, že vyššie uvedený výrobok je v zhode s nasledujúcimi smernicami a normami.



Mi, Nilfisk izjavljamo s polno odgovornostjo, da je zgoraj omenjeni izdelek v skladu z naslednjimi smernicami in standardi.



Nilfisk, burada yer alan tüm sorumluluklarımıza göre, yukarıda belirtilen ürünün aşağıdaki direktifler ve standartlara uygun olduğunu beyan ederiz.

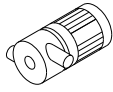

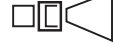


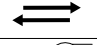
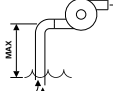
| | |
|--|---|
| 2006/42/EC | EN 60335-1:2012+A11:2014+A13:2017 EN 60335-2-79:2012 |
| 2014/30/EU | EN 55014-2:2015 EN 55012:2007+A1:2009 |
| 2011/65/EU | EN 50581:2012 |
| 2000/14/EC – Conformity assessment procedure according to Annex V. | - Measured sound power level: 92-106 dB(A); Guaranteed sound power level: 95-109 dB(A) |

Authorized signatory:

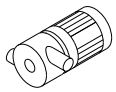






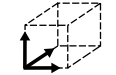




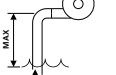



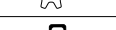
Pierre Mikaelsson, Executive Vice President, Global Products & Services, Nilfisk NLT

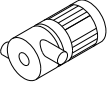



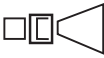
Sep 3, 2019



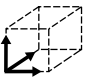

Specifications

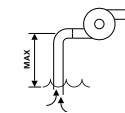
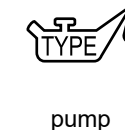
| | | MC 2C 160/740 PET | MC 3C 180/750 PET | MC 4C 210/770 PEXT | MC 5C 240/940 PE | MC 5C 280/1000 PE | |
|----|--|--------------------------------------|---|----------------------------------|----------------------------------|----------------------------------|----------------------------------|
| | | 106404532 | 106404533 | 106404535 | 106404536 | 106404538 | |
| 1 |  | Direct | Direct | Direct | Direct | Direct | |
| 2 |  P _{max} | bar Бар 巴 | 160 | 180 | 210 | 240 | 280 |
| 3 |  Q _{MAX} | l/h | 740 | 750 | 770 | 940 | 1000 |
| 4 |  Q _{IEC} | l/h | 670 | 690 | 690 | 850 | 950 |
| 5 |  | | 0370 | 0400 | 0340 | 0370 | 0370 |
| 6 |  t _{max} | °C | 60 | 60 | 60 | 60 | 60 |
| 7 |  p _{min} / p _{max} | bar Бар 巴 | 1/10 | 1/10 | 1/10 | 1/10 | 1/10 |
| 8 |  | mm 毫米 | 533x521x935 | 533x521x935 | 546x615x1021 | 546x615x1021 | 668x572x1021 |
| 9 |  kg | kg кг | 30,2 | 32,2 | 39,9 | 44,8 | 52 |
| 10 |  L _{WA} K _{WA} = 3 dB | dB(A) дБ(A) | 105,6 | 101,4 | 102,4 | 100,8 | 102,6 |
| 11 |  a _h (ISO 5349 a _h) | m/s ² 米/秒 ² | ≤ 2,5 | ≤ 2,5 | ≤ 1 | 2,93 ±0,8 | 3,54 ±0,85 |
| 12 |  | N | 30,27 | 32,17 | 33,03 | 47,88 | 48,43 |
| 13 |  | M | 0,762 | 1,524 | 1,524 | 1,524 | 1,524 |
| 14 |  TYPE pump | L/л/升 | 0,14 AR64545 (Sealed) Add Only | 0,162 SAE 30 NON DETERGENT | 0,162 SAE 30 NON DETERGENT | 0,473 SAE 30 NON DETERGENT | 0,473 SAE 30 NON DETERGENT |
| 15 |  TYPE motor | L/л/升 | 0,6 SAE 10 W 30 | 0,6 SAE 10 W 30 | 0,6 SAE 10 W 30 | 1,1 SAE 10 W 30 | 1,1 SAE 10 W 30 |
| 16 |  | L/л/升 Type | - | - | - | - | - |
| 17 |  | L/л/升 | 3,59 | 4,06 | 3,1 | 5,3 | 6,1 |

Specifications

| | | | MC 5C 280/1000 PEXT | MC 5M 280/1100 PE | MC 5M 290/1050 PE Cage | MC 5M 195/1000 DE | MC 7P 220/1120 PE PLUS |
|----|--|--------------------------------------|------------------------------------|----------------------------------|---------------------------------------|------------------------------|---------------------------------------|
| | | | 106404539 | 106404540 | 106404542 | 106174740 | 106174807 |
| 1 |  | | Direct | Direct (Gearbox) | Direct (Gearbox) | Direct | Direct |
| 2 |  P _{max} | bar Бар 巴 | 280 | 280 | 290 | 195 | 220 |
| 3 |  Q _{MAX} | l/h | 1000 | 1100 | 1050 | 1000 | 1120 |
| 4 |  Q _{IEC} | l/h | 950 | 1040 | 1000 | 950 | 1010 |
| 5 |  | | 0370 | 0450 | 0400 | 0530 | 0500 |
| 6 |  t _{max} | °C | 60 | 60 | 60 | 60 | 80 |
| 7 |  P _{min} / P _{max} | bar Бар 巴 | 1/10 | 1/10 | 1/10 | 1/10 | 1/10 |
| 8 |  | mm 毫米 | 546x615x1021 | 713x572x1021 | 1295x762x955 | 800x565x1010 | 800x690x810 |
| 9 |  | kg кг | 60 | 61 | 80 | 110 | 93 |
| 10 |  L _{WA} K _{WA} = 3 dB | dB(A) дБ(A) | 102,2 | 105,9 | 106,3 | 105,9 | 103,1 |
| 11 |  a _h (ISO 5349 a _h) | m/s ² 米/秒 ² | ≤ 1,5 | ≤ 2,5 | ≤ 2,0 | ≤ 2,5 | 4,6 ±0,95 |
| 12 |  | N | 48,43 | 58,93 | 58,12 | 45 | 52,7 |
| 13 |  | M | 1,524 | 2,1336 | 2,1336 | 1,0 | 2,5 |
| 14 |  TYPE pump | L/л/升 | 0,473 SAE 30 NON DETERGENT | 0,458 SAE 30 NON DETERGENT | 0,458 SAE 30 NON DETERGENT | 0,56/0,27 SAE 15-40 | 1,1 Castrol Alphasyn 150 |
| 15 |  TYPE motor | L/л/升 | 1,1 SAE 10 W 30 | 1,1 SAE 10 W 30 | 1,1 SAE 10 W 30 | 1,65 SAE 15-40 | 1 SAE 15-40 |
| 16 |  | L/л/升 Type | - | 0,22/SAE 80 W 90 | 0,22/SAE 80 W 90 | - | - |
| 17 |  | L/л/升 | 6,1 | 6,1 | 6,1 | 5,50 (diesel) | 6,10 |

| | | | |
|---|---|------------------------|---|
| 1 |  | | <p>EN: Engine drive DE: Motorantrieb FR: Moteur d'entraînement NL: Motor aandrijving IT: Azionamento del motore NO: Motordrift SV: Motordrivning DA: Motordrev FI: Moottorin käyttö ES: Accionamiento del motor PT: Acionamento do motor EL: Κινητήρας TR: Motor sürücü SL: Pogon motorja HR: Pogon motora SK: Pohon motora CS: Pohon motoru PL: Napęd silnika HU: Motorhajtás RO: Transmisie motor BG: Задвижване на двигателя RU: Привод двигателя ET: Mootori ajam LV: Motora piedziņa LT: Variklio pavarą JA: エンジン駆動 ZH: 发动机驱动 KO: 엔진 구동 TH: เครื่องยนต์ขับเคลื่อน MS: Pemacu enjin</p> |
| 2 |  P _{max} | bar Бар 巴 | <p>EN: Max. water pressure. DE: Max Wasserdruck. FR: Pression d'eau maximale. NL: Max. waterdruk. IT: Max. pressione dell'acqua. NO: Maks. vanntrykk. SV: Max vattentryck. DA: Max. vandtryk. FI: Suurin vedenpaine. ES: Presión máxima de entrada del agua. PT: Pressão máxima de água. EL: Μέγ. πίεση νερού. TR: Maks. su basıncı. SL: Najv. vodni tlak. HR: Maksimalni tlak vode. SK: Maximálny tlak vody. CS: Max. tlak vody. PL: Maks. ciśnienie wody. HU: Max. víznyomás. RO: Presiune max. apă. BG: Макс. налягане на водата. RU: Макс. давление воды. ET: Max veesurve. LV: Maks. ūdens spiediens. LT: Maks. vandens slėgis. JA: 最高水圧 ZH: 最大水压. KO: 최대 수압. TH: ความดันน้ำสูงสุด MS: Tekanan air maksimum.</p> |
| 3 |  Q _{max} | l/min л/МИН 升/分钟 | <p>EN: Water flow DE: Wasserdurchsatz. FR: Débit d'eau. NL: Waterdoorstroming. IT: Flusso dell'acqua. NO: Vanntilførsel. SV: Vattenflöde. DA: Vandmængde. FI: Vedevirtaus. ES: Flujo de agua. PT: Fluxo de água. EL: Ποή νερού. TR: Su akışı. SL: Pretok vode. HR: Protok vode. SK: Prietok vody. CS: Průtok vody. PL: Przepływ wody. HU: Vízátfolyás. RO: Debit apă. BG: Воден поток. RU: Расход воды. ET: Veevool. LV: Ūdens plūsma. LT: Vandens srautas. JA: 流水. ZH: 水流量 KO: 급수량. TH: การไหลของน้ำ MS: Aliran air.</p> |
| 4 |  Q _{IEC} | l/min л/МИН 升/分钟 | <p>EN: Water flow. DE: Wasserdurchsatz. FR: Débit d'eau. NL: Waterdoorstroming. IT: Flusso dell'acqua. NO: Vanntilførsel. SV: Vattenflöde. DA: Vandmængde. FI: Vedenvirtaus. ES: Flujo de agua. PT: Fluxo de água. EL: Ποή νερού. TR: Su akışı. SL: Pretok vode. HR: Regulacija protoka vode. SK: Prietok vody. CS: Průtok vody. PL: Przepływ wody. HU: Vízátfolyás. RO: Debit apă. BG: Воден поток. RU: Расход воды. ET: Veevool. LV: Ūdens plūsma. LT: Vandens srautas. JA: 流水 ZH: 水流量 KO: 급수량. TH: การไหลของน้ำ MS: Aliran air.</p> |
| 5 |  | | <p>EN: High pressure nozzle DE: Hochdruckdüse. FR: Buse haute pression. NL: Hogedruksproeier. IT: Ugello alta pressione. NO: Høytrykksmunnstykke. SV: Högtrycksmunstycke. DA: Højtryksdyse. FI: Korkeapainesuutin. ES: Boquilla de alta presión. PT: Bocal de alta pressão. EL: Ακροφύσιο υψηλής πίεσης. TR: Yüksek basınçlı ağız. SL: Šoba za visoki pritisk. HR: Visokotlačna mlaznica. SK: Vysokotlaková hubica. CS: Vysokotlaková tryska. PL: Dysza wysokociśnieniowa. HU: Nagynyomású fúvóka. RO: Duză de înaltă presiune. BG: Дюза за високо налягане. RU: Сопло высокого давления. ET: Kõrgsurve otsak. LV: Augstspiediena sprausla. LT: Aukšto slėgio purkštukas. JA: 高压カノズル. ZH: 高压喷嘴. KO: 고압 노즐 TH: หัวฉีดแรงดันสูง MS: Nozel tekanan tinggi.</p> |

| | | |
|---|---|--|
| 6 |  | <p>°C</p> <p>EN: Max water inlet temperature, Intake-Pressure operation. DE: Max Wassereinlassstemperatur - Druckbetrieb. FR: Température max. de l'entrée d'eau en mode admission/pression. NL: Max. Waterinlaattemperatuur Inlaat-Tijdens. Bedrijf. IT: Temperatura max. alimentazione acqua Funzionamento a ingressopressione. NO: Maks. temperatur vanninntak, Inntakstrykk drift. SV: Max ingående vattentemperatur inlopps-tryckdrift. DA: Maks. vandtilgangstemperatur, tilgangstrykdrift. FI: Tuloveden suurin lämpötila, käytettäessä painepesurina. ES: Temperatura y presión máxima de entrada del agua. PT: Temperatura máxima de entrada de água, Funcionamento da pressão de entrada. EL: Μεγ. θερμοκρασία εισόδου νερού-λειτουργίας πίεσης. TR: Maks. su girişi sıcaklığı Emme-Basınçlı çalışma. SL: Najv. vstopna temperatura vode, vstopni tlak pri delovanju. HR: Maks. temperatura ulazne vode, tlak pri usisavanju. SK: Max. vstupná teplota vody, Prevádzka v nasávacom režime pod tlakom. CS: Max. teplota vody na vstupu, provozní sací tlak. PL: Maks. temperatura na dopływie wody z instalacji wodociągowej. HU: Max. bemenő vízhőmérséklet Szívónyomásos üzem. RO: Temperatura max. de admisie apă în cazul alimentării de la robinet. BG: Макс. температура на входящата вода – работа в режим на засмукване. RU: Макс. температура воды на входе (всасывание/подача под давлением). ET: Max vee sisselasketemperatuur Sissevõturihk töö ajal. LV: Maks. ūdens ieplūdes temperatūra ieplūdes-spiediena darbībā. LT: Didžiausia vandens paėmimo temperatūra, veikimas esant jėjimo slėgiui. JA: 最高流入水温度、吸気圧力動作。 ZH: 进水压力操作时的最高进水水温 KO: 최대 급수 온도 주입/압력 작동. TH: อุณหภูมิน้ำเข้าสูงสุด ความดันในการใช้งานบริเวณทางเข้า MS: Suhu maksimum air masuk, Kemasukan-Operasi tekanan.</p> |
| 7 |  | <p>bar Бар 巴</p> <p>EN: Min/Max. water inlet pressure. DE: Min/Max. Wassereinlassdruck. FR: d'eau en mode admission/pression. NL: Min/Max. waterinlaatdruk. IT: Pressione min/max. alimentazione acqua. NO: Min/Maks. trykk vanninntak. SV: Min/Max tryck för vatteninlopp. DA: Min/Maks. Vandtilgangstryk. FI: Min/max. tulovesi paine. ES: Presión mínima/máxima de entrada del agua. PT: Pressão mínima/máxima de entrada de água. EL: Min / max. πίεση εισόδου νερού TR: Min/Maks. su girişi basıncı. SL: Min/Max. tlak dovoda vode. HR: Min/Maks. tlak ulazne vode. SK: Min/Max. vstupný tlak vody. CS: Min/Max. tlak vody na vstupu. PL: Min/Maks. ciśnienie na dopływie wody. HU: Min/Max. bemenő nyomás. RO: Presiunea min/max. de alimentare cu apă. BG: Мин/Макс. налягане на входяща вода. RU: Мин/Макс. давление воды на входе. ET: Min/Maks vee sissevoolusurve. LV: Min/Maks. ūdens spiediens. LT: Min/Max vandens paėmimo slėgis. JA: 最小/最大。流入水圧。 ZH: 最小/最大 进水压力 KO: 최소 / 최대 입구 압력 TH: ต่ำสุด / สูงสุด แรงดันน้ำ MS: Tekanan minimum/maksimum air masuk.</p> |
| 8 |  | <p>mm 毫米</p> <p>EN: Dimensions LxWxH. DE: Masse LxBxH. FR: Dimensions l x p x h. NL: Afmetingen LxBxH. IT: Dimensioni, lun. x larg. x alt. NO: Mål LxBxH. SV: Dimensioner LxBxH DA: Mål LxBxH. FI: Mitat, PxLxK. ES: Dimensiones l x a x al. PT: Dimensões, C x L x A. EL: Διαστάσεις, Μ x Π x Υ. TR: Boyutlar, u x g x y. SL: Mere D x Š x V. HR: Dimenzije DxŠxV. SK: Rozmery D x Š x V. CS: Rozměry d x š x v. PL: Wymiary długo. x szer. x wys. HU: Méretek H x Sz x M. RO: Dimensiuni. L x l x î. BG: Размери Д x Ш x В. RU: Размеры, Дл. x Шир. x Выс. ET: Mõõtmed p x l x k. LV: Izmēri G x P x A. LT: Matmenys (l x p x a). JA: 外形寸法長さx幅x高さ。 ZH: 尺寸 (长 x 宽 x 高) 毫米 KO: 크기 (l x w x h). TH: ขนาด ยาว x กว้าง x สูง MS: Dimensi LxWxH.</p> |
| 9 |  | <p>kg кг</p> <p>EN: Weight. DE: Gewicht. FR: Poids du nettoyeur. NL: Gewicht van de hogedrukreiniger. IT: Peso dell'idropulitrice. NO: Vekt høytrykksvasker. SV: Maskinens vikt. DA: Vægt. FI: Pelkän painepesurin paino. ES: Peso del limpiador. PT: Peso da máquina de limpeza. EL: Βάρος μηχανήματος καθαρισμού. TR: Temizlik makinesinin yüksekliği. SL: Masa. HR: Težina. SK: Hmotnosť. CS: Hmotnost čisticího stroje. PL: Ciężar myjki. HU: Tisztítógép tömege. RO: Greutatea aparatului. BG: Тегло. RU: Вес моечной машины. ET: Pesuri kaal. LV: Tīrītāja svars. LT: Valymo įrenginio svoris. JA: 重量。 ZH: 清洗机重量 KO: 세척기 무게. TH: น้ำหนัก MS: Berat.</p> |

| | | | |
|----|---|--------------------------------------|---|
| 10 |  (IEC 60335-2-79) | dB(A) дБ(A) | <p>EN: Sound power level L_{WA} DE: Schallleistungspegel FR: Niveau de puissance acoustique NL: Geluidsvermogeniveau IT: Livello potenza sonora NO: Lydeffektnivå SV: Ljudeffektnivå DA: Lydeffektniveau FI: Äänen tehotaaso ES: Potencia acústica PT: Nível de potência acústica EL: Επίπεδο ισχύος ήχου TR: Göre ses basıncı seviyesi SL: Raven moči zvoka. HR: Razina jakosti. SK: Hladina zvukového výkonu. CS: Hladina akustického výkonu PL: Poziom mocy akustycznej HU: Hangteljesítmény szint RO: Nivelul de putere acustică BG: Ниво на звукова мощност RU: Уровень звуковой мощности ET: Helivõimsuse tase LV: Akustiskās jaudas līmenis LT: Garso galios lygis JA: 音響パワーレベル ZH: 声功率级 KO: 소음 레벨 TH: ระดับกำลังเสียง MS: Tahap kuasa bunyi</p> |
| 11 |  (ISO 5349 a _n) | m/s ² 米/秒 ² | <p>EN: Vibration. DE: Vibrationen FR: Vibration NL: Vibratie IT: Vibrazioni NO: Vibrasjoner SV: Vibration DA: Vibration FI: Tärinäarvot ES: Vibración PT: Vibração EL: Δόνηση TR: Titreşimi SL: Vibracije. HR: Vibracije. SK: Vibrácie. CS: Vibrace PL: Drgania HU: Vibráció RO: Vibrații BG: Вибрации. RU: Вибрация ET: vibratsioon LV: vibrācija LT: Vibracijos JA: 振動. ZH: 振动 KO: 진동 TH: แรงสั่นสะเทือน MS: Getaran.</p> |
| 12 |  | N | <p>EN: Recoil forces, lance. DE: Rückstoßkraft, Sprühhrohr FR: Forces de recul, lance NL: Terugslagkracht, lans IT: Forze di rinculo, lancia NO: Rekylkraft, lanse SV: Rekylkraft, spolrör DA: Rekylkraft, dyserør FI: Rekyylivoimat, suutin ES: Fuerzas de retroceso, lanza PT: Forças de retrocesso, lança EL: Δυνάμεις οπισθοδρόμησης, διάταξη ψεκασμού χη. TR: Sarmal kuvvetler, boru SL: Povratne sile, šoba. HR: Trzajne sile, mlaznica. SK: Spätný odraz, štandardná striekacia rúra. CS: Síly zpětného rázu, násadec PL: Siły odrzutu, lanca HU: Visszaható erő, szórócső RO: Forțe de recul, tijă BG: Сили на откат, крайник. RU: Сила отдачи (распылитель). ET: Tagasilöögi jõud, otsik LV: Atsitiena spēks, smidzinātājs LT: Atatrankos jėga, antgalis, JA: 反跳力、ランス。 ZH: 反冲力 (喷杆) KO: 반동력, 랜스 TH: แรงสะท้อน ถอยหลัง, ปลાયทอ MS: Kuasa sentakan, lans.</p> |
| 13 |  | M | <p>EN: Suction height, primed - Max 8°C DE: Saughöhe, grundiert - Max. 8°C FR: Hauteur d'aspiration apprêtée - Max 8°C NL: Zuighoogte, gevuld - Max 8°C IT: Altezza di aspirazione, adescata - Max 8°C NO: Sugehøyde, grunnet - Max 8°C SV: Sughöjd, grundad - Max 8°C DA: Sugehøjde - Max 8°C FI: Imukorkeus, pohjamaalattu - enintään 8°C ES: Altura de succión, cebada - Máx. 8°C PT: Altura de sucção, preparada - Máx. 8°C EL: Ύψος αναρρόφησης, βασιμμένος σε πίεση - Μέγ. 8°C TR: Emiş yüksekliği, astarlanmış - Maks. 8°C SL: Sesalna višina, napolnjena - največ 8°C HR: Visina isisavanja, namazano - Max 8°C SK: Výška nasávania, naplnená - max. 8°C CS: Výška sání, naplněná - max. 8°C PL: Wysokość ssania, zagruntowane - maks. 8°C HU: Szívási magasság, alapozva - legfeljebb 8°C RO: Înălțimea de aspirație, amorsată - Max 8°C BG: Височина на засмукване, грундирана - Макс 8°C RU: Высота всасывания, грунтованная - макс 8°C ET: Krundi imikõrgus - maksimaalselt 8°C LV: lesūķšanas augstums, grūntēts - ne vairāk kā 8°C LT: Įsiurbimo aukštis, gruntuotas - ne daugiau kaip 8°C JA: 吸引高さ、プライミング-最大 8°C ZH: 吸入高度, 涂底漆 - 最高 8°C KO: 흡입 높이, 프라이밍 - 최대 8°C TH: ความสูงดูด, ลงสีพื้น - สูงสุด 8°C MS: Ketinggian sedutan, bersaiz - Max 8°C</p> |
| 14 |  pump | L/л/升 | <p>EN: Oil quantity, type. DE: Ölmenge, typ. FR: Quantité d'huile, type. NL: Hoeveelheid olie, type. IT: Quantità di olio, tipo. NO: Oljemengde, type. SV: Oljemängd, typ. DA: Oliemængde, type. FI: Öljymäärä, tyyppi. ES: Cantidad de aceite, tipo. PT: Quantidade de óleo, tipo. EL: Ποσότητα λαδιού, τύπος. TR: Yağ miktarı, tipi. SL: Količina olja, vrsta. HR: Količina ulja, vrsta. SK: Množstvo oleja, typ. CS: Množství oleje, typ. PL: Mnożství oleje, typ. HU: Olajmennyiség, típusa. RO: Cantitate de ulei, tip. BG: Количество масло, Тип. RU: Количество масла, Тип. ET: õli kogus, tüüp. LV: Eļļas daudzums, tips. LT: alvos kiekis, tipas. JA: オイル量種類. ZH: 猴祇类型 KO: 오일량, 유형. TH: ปริมาณน้ำมันเครื่อง ประเภท MS: Kuantiti minyak, jenis.</p> |

| | | | |
|--|--|--|---|
| 15 |  motor | | <p>EN: Oil quantity, type. DE: Ölmenge, typ. FR: Quantité d'huile, type. NL: Hoeveelheid olie, type. IT: Quantità di olio, tipo. NO: Oljemengde, type. SV: Oljemängd, typ. DA: Oliemængde, type. FI: Öljymäärä, tyyppi. ES: Cantidad de aceite, tipo. PT: Quantidade de óleo, tipo. EL: Ποσότητα λαδιού, τύπος. TR: Yağ miktarı, tipi. SL: Količina olja, vrsta. HR: Količina ulja, vrsta. SK: Množstvo oleja, typ. CS: Množství oleje, typ. PL: Mnożstwo oleje, typ. HU: Olajmennyiség, típusa. RO: Cantitate de ulei, tip. BG: Количество масло, Тип. RU: Количество масла, Тип. ET: õli kogus, tüüp. LV: Eļļas daudzums, tips. LT: alyvos kiekis, tipas. JA: オイル量種類. ZH: 猴祇 类型 KO: 오일량, 유형. TH: ปริมาณน้ำมันเครื่อง ประเภท MS: Kuantiti minyak, jenis.</p> |
| 16 |  L/л/升 Type | | <p>EN: Gearbox Lubrication DE: Getriebeschmierung FR: Lubrification de la boîte de vitesses NL: Smering versnellingsbak IT: Lubrificazione del cambio NO: Girkassesmøring SV: Växellådsmörjning DA: Gearkassesmøring FI: Vaihteiston voitelu ES: Lubricación de caja de engranajes PT: Lubrificação Gearbox Lubricationda caixa de engrenagens EL: Λίπανση κιβωτίου ταχυτήτων TR: Şanzıman Yağlama SL: Mazanje menjalnika HR: Podmazivanje prijenosnika SK: Mazanie prevodovky CS: Mazání převodovky PL: Smarowanie skrzyni biegów HU: Sebességváltó kenése RO: Lubrifierea cutiei de viteze BG: Смазване на скоростната кутия RU: Смазка коробки передач ET: Käigukasti määrimine LV: Pārnesumkārbas eļļošana LT: Pavaru dėžės tepimas JA: ギアボックスの潤滑 ZH: 變速箱潤滑 KO: 기어 박스 윤활 TH: หล่อลื่นกล่องเกียร์ MS: Pelinciran kotak gear.</p> |
| 17 |  L л 升 | | <p>EN: Fuel tank. DE: Kraftstofftank. FR: Réservoir de carburant. NL: Brandstoftank. IT: Serbatoio carburante. NO: Drivstoffbeholder. SV: Bränsletank. DA: Brændstoftank. FI: Polttoainesäiliö. ES: Depósito de combustible. PT: Depósito de combustível. EL: Πεζερβουάρ καυσίμου. TR: Yakıt deposu. SL: Posoda za gorivo. HR: Spremnik goriva. SK: Palivová nádrž. CS: Palivová nádrž. PL: Zbiornik paliwa. HU: Üzemanyagtartály. RO: Rezervor de combustibil. BG: Резервоар за гориво. RU: Топливный бак. ET: Kütusepaak. LV: Degvielas tvertne. LT: Kuro bakas. JA: 燃料タンク. ZH: 油箱. KO: 연료 탱크. TH: ถังเชื้อเพลิง MS: Tangki bahan api.</p> |
| <p>EN: Specifications and details are subject to change without prior notice. DE: Technische Daten und Details des Geräts können sich ohne vorherige Ankündigung ändern. FR: Ces spécifications et détails sont susceptibles d'être modifiés sans préavis. NL: Specificaties en details kunnen zonder voorafgaande waarschuwing worden gewijzigd. IT: Specifiche e dettagli sono soggetti a modifiche senza preavviso. NO: Spesifikasjonene og detaljene er gjenstand for endringer uten forutgående varsel. SV: Specifikationer och information kan ändras utan föregående meddelande. DA: Ret til ændringer i konstruktion og specifikationer forbeholdes. FI: Rakenteeseen ja teknisiin tietoihin voidaan tehdä muutoksia ilmoittamatta niistä ennalta. ES: Las especificaciones y los datos están sujetos a cambios sin previo aviso. PT: As especificações e os detalhes estão sujeitos a alterações sem aviso prévio. EL: Τα τεχνικά χαρακτηριστικά και οι λεπτομέρειες υπόκεινται σε αλλαγές χωρίς προηγούμενη ειδοποίηση. TR: Özellikler ve ayrıntılar, önceden haber verilmeden değiştirilebilir. SL: Tehnični podatki in podrobnosti se lahko spremenijo brez predhodnega obvestila. HR: Specifikacije i detalji mogu se mijenjati bez prethodne najave. SK: Špecifikácie a podrobnosti sa môžu meniť bez predchádzajúceho upozornenia. CS: Technické údaje a detaily mohou být změněny i bez předchozího upozornění. PL: Specyfikacje i parametry mogą zostać zmienione bez uprzedzenia. HU: A műszaki adatok és részletek előzetes értesítés nélkül megváltozhatnak. RO: Specificațiile și detaliile pot fi modificate fără înștiințare prealabilă. BG: Спецификациите и детайлите подлежат на промяна без предварително уведомление. RU: Технические характеристики и данные могут изменяться без предварительного извещения. ET: Tehnilisi kirjeldusi ja üksikasju võidakse muuta eelneva etteatamiseta. LV: Specifikācijas un detaļas var tikt mainītas bez iepriekšēja paziņojuma. LT: Konstrukcija ir specifikacijos gali keistis be išankstinio įspėjimo. JA: 仕様および情報は事前通知無しに変更する場合があります。 ZH: 规格和详情如有变更，恕不另行通知。 KO: 사양 및 내용은 예고없이 변경될 수 있습니다. TH: ข้อกำหนดเฉพาะและรายละเอียดสามารถเปลี่ยนแปลงได้โดยไม่ต้องแจ้งให้ทราบล่วงหน้า MS: Spesifikasi dan butiran adalah tertakluk kepada perubahan tanpa notis terlebih dahulu.</p> | | | |



HEAD QUARTER

DENMARK

Nilfisk A/S
Kornmarksvej 1
DK-2605 Broendby
Tel.: (+45) 4323 8100
www.nilfisk.com

SALES COMPANIES

ARGENTINA

Nilfisk Argentina
Herrera 1855 Piso 4° B Ofic 405
Ciudad de Buenos Aires
Tel.: (+54) 11 6091 1576
www.nilfisk.com.ar

AUSTRALIA

Nilfisk Pty Ltd
Unit 1/13 Bessemer Street
Blacktown NSW 2148
Tel.: (+61) 2 98348100
www.nilfisk.com.au

AUSTRIA

Nilfisk GmbH
Metzgerstrasse 68
5101 Bergheim bei Salzburg
Tel.: (+43) 662 456 400 90
www.nilfisk.at

BELGIUM

Nilfisk n.v.s.a.
Riverside Business Park
Boulevard Internationalelaan 55
Bâtiment C3/C4 Gebouw
Bruxelles 1070
Tel.: (+32) 24 67 60 50
www.nilfisk.be

BRAZIL

Nilfisk do Brasil
Av. Eng. Luis Carlos Berrini, 550
40 Andar, Sala 03
SP - 04571-000 Sao Paulo
Tel.: (+11) 3959-0300 / 3945-4744
www.nilfisk.com.br

CANADA

Nilfisk Canada Company
240 Superior Boulevard
Mississauga, Ontario L5T 2L2
Tel.: (+1) 800-668-8400
www.nilfisk.ca

CHILE

Nilfisk S.A. (Comercial KCS Ltda)
Salar de Llamara 822
8320000 Santiago
Tel.: (+56) 2684 5000
www.nilfisk.cl

CHINA

Nilfisk
4189 Yindu Road
Xinzhuang Industrial Park
201108 Shanghai
Tel.: (+86) 21 3323 2000
www.nilfisk.cn

CZECH REPUBLIC

Nilfisk s.r.o.
VGP Park Horní Počernice
Do Čertous 1/2658
193 00 Praha 9
Tel.: (+420) 244 090 912
www.nilfisk.cz

DENMARK

Nilfisk Danmark A/S
Industrivej 1
Hadsund, DK-9560
Tel.: 72 18 21 20
www.nilfisk.dk

FINLAND

Nilfisk Oy Ab
Koskelontie 23 E
02920 Espoo
Tel.: (+358) 207 890 600
www.nilfisk.fi

FRANCE

Nilfisk SAS
26 Avenue de la Baltique
Villebon sur Yvette
91978 Courtabouef Cedex
Tel.: (+33) 169 59 87 00
www.nilfisk.fr

GERMANY

Nilfisk GmbH
Guido-Oberdorfer-Straße 2-10
89287 Bellenberg
Tel.: (+49) (0)7306/72-444
www.nilfisk.de

GREECE

Nilfisk A.E.
Αναπαύσεως 29
Κορωπί T.K. 194 00
Tel.: (30) 210 9119 600
www.nilfisk.gr

HOLLAND

Nilfisk B.V.
Versterkerstraat 5
1322 AN Almere
Tel.: (+31) 036 5460760
www.nilfisk.nl

HONG KONG

Nilfisk Ltd.
2001 HK Worsted Mills
Industrial Building
31-39, Wo Tong Tsui St.
Kwai Chung, N.T.
Tel.: (+852) 2427 5951
www.nilfisk.com

HUNGARY

Nilfisk Kft.
II. Rákóczi Ferenc út 10
2310 Szigetszentmiklós-Lakihegy
Tel.: (+36) 24 475 550
www.nilfisk.hu

INDIA

Nilfisk India Limited
Pramukh Plaza, 'B' Wing, 4th floor,
Unit No. 403
Cardinal Gracious Road, Chakala
Andheri (East) Mumbai 400 099
Tel.: (+91) 22 6118 8188
www.nilfisk.in

IRELAND

Nilfisk
1 Stokes Place
St. Stephen's Green
Dublin 2
Tel.: (+35) 3 12 94 38 38
www.nilfisk.ie

ITALY

Nilfisk SpA
Strada Comunale della Braglia, 18
26862 Guardamiglio (LO)
Tel.: (+39) (0) 377 414021
www.nilfisk.it

JAPAN

Nilfisk Inc.
1-6-6 Kita-shinyokohama, Kouhoku-ku
Yokohama, 223-0059
Tel.: (+81) 45548 2571
www.nilfisk.com

MALAYSIA

Nilfisk Sdn Bhd
Sd 33, Jalan KIP 10
Taman Perindustrian KIP
Sri Damansara
52200 Kuala Lumpur
Tel.: (60) 3603 627 43 120
www.nilfisk.com

MEXICO

Nilfisk de Mexico, S. de R.L. de C.V.
Pirineos #515 Int.
60-70 Microparque
Industrial WSantiago
76120 Queretaro
Tel.: (+52) (442) 427 77 00
www.nilfisk.com

NEW ZEALAND

Nilfisk Limited
Suite F, Building E
42 Tawa Drive
0632 Albany Auckland
Tel.: (+64) 9 414 1996
Website: www.nilfisk.com

NORWAY

Nilfisk AS
Bjørnerudveien 24
1266 Oslo
Tel.: (+47) 22 75 17 80
www.nilfisk.no

PERU

Nilfisk S.A.C.
Calle Boulevard 162, Of. 703, Lima
33- Perú
Lima
Tel.: (511) 435-6840
www.nilfisk.com

POLAND

Nilfisk Sp. Z.O.O.
Millenium Logistic Park
ul. 3 Maja 8, Bud. B4
05-800 Pruszków
Tel.: (+48) 22 738 3750
www.nilfisk.pl

PORTUGAL

Nilfisk Lda.
Sintra Business Park
Zona Industrial Da Abrunheira
Edifício 1, 1° A
P2710-089 Sintra
Tel.: (+351) 21 911 2670
www.nilfisk.pt

RUSSIA

Nilfisk LLC
Vyatskaya str. 27, bld. 7/1st
127015 Moscow
Tel.: (+7) 495 783 9602
www.nilfisk.ru

SINGAPORE

Den-Sin
22 Tuas Avenue 2
639453 Singapore
Tel.: (+65) 6268 1006
www.densin.com

SLOVAKIA

Nilfisk s.r.o.
Bancikovej 1/A
SK-821 03 Bratislava
Tel.: (+421) 910 222 928
www.nilfisk.sk

SOUTH AFRICA

Nilfisk (Pty) Ltd
Kimbult Office Park
9 Zeiss Road
Laser Park
Honeydew
Johannesburg
Tel.: +27118014600
www.nilfisk.co.za

SOUTH KOREA

Nilfisk Korea
#204 2F Seoulsup Kolon Digital
Tower
25 Seongsuil-ro 4-gil, Seongdong-gu
Seoul.
Tel.: (+ 82) 2 3474 4141
www.nilfisk.co.kr

SPAIN

Nilfisk S.A.
Torre d'Ara,
Passeig del Rengle, 5 Plta. 10ª
08302 Mataró
Tel.: (34) 93 741 2400
www.nilfisk.es

SWEDEN

Nilfisk AB
Taljegårdsgatan 4
431 53 Mölndal
Tel.: (+46) 31 706 73 00
www.nilfisk.se

SWITZERLAND

Nilfisk AG
Ringstrasse 19
Kircheberg/Industri Stelz
9500 Wil
Tel.: (+41) 71 92 38 444
www.nilfisk.ch

TAIWAN

Nilfisk Ltd
Taiwan Branch (H.K.)
No. 5, Wan Fang Road
Taipei
Tel.: (+88) 6227 00 22 68
www.nilfisk.tw

THAILAND

Nilfisk Co. Ltd.
89 Soi Chokechai-Ruammitr
Viphavadee-Rangsit Road
Ladyao, Jatuchak, Bangkok 10900
Tel.: (+66) 2275 5630
www.nilfisk.co.th

TURKEY

Nilfisk A.S.
Serifali Mh. Bayraktar Bulv. Sehiz
Sk. No:7
Ümraniye, 34775 Istanbul
Tel.: +90 216 466 94 94
www.nilfisk.com.tr

UNITED ARAB EMIRATES

Nilfisk Middle East Branch
SAIF-Zone
P.O. Box 122298
Sharjah
Tel.: (+971) (0) 655-78813
www.nilfisk.com

UNITED KINGDOM

Nilfisk Ltd.
Nilfisk House, Bowerbank Way
Gilwilly Industrial Estate, Penrith
Cumbria CA11 9BQ
Tel.: (+44) (0) 1768 868995
www.nilfisk.co.uk

UNITED STATES

Nilfisk, Inc.
9435 Winnetka Ave N,
Brooklyn Park
MN- 55445
www.nilfisk.com

VIETNAM

Nilfisk Vietnam
No. 51 Doc Ngu Str.
P. Vinh Phúc, Q.Ba Dinh
Hanoi
Tel.: (+84) 761 5642
www.nilfisk.com

