

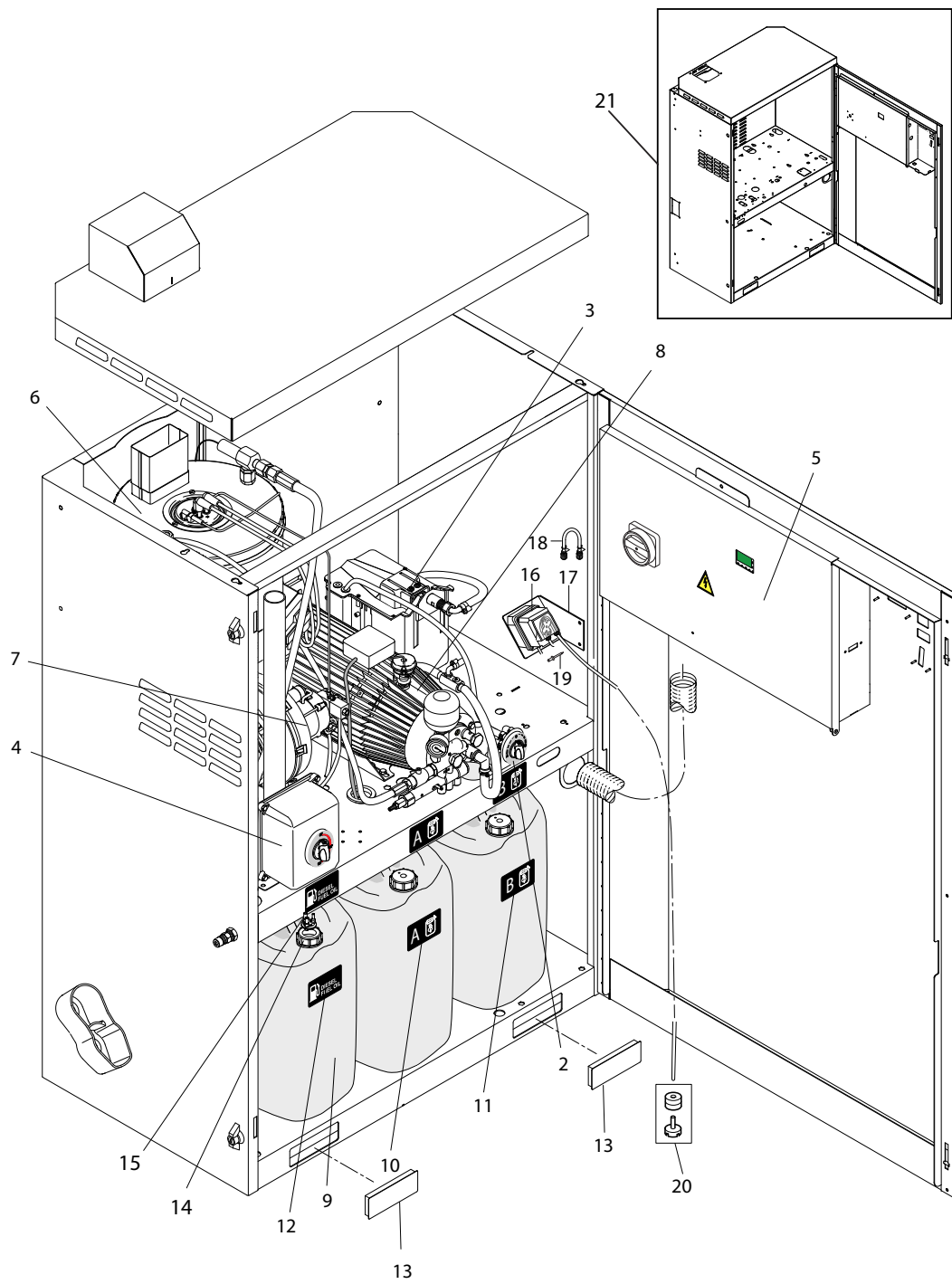
PARTS LIST



2020.09.08

TABLE OF CONTENTS

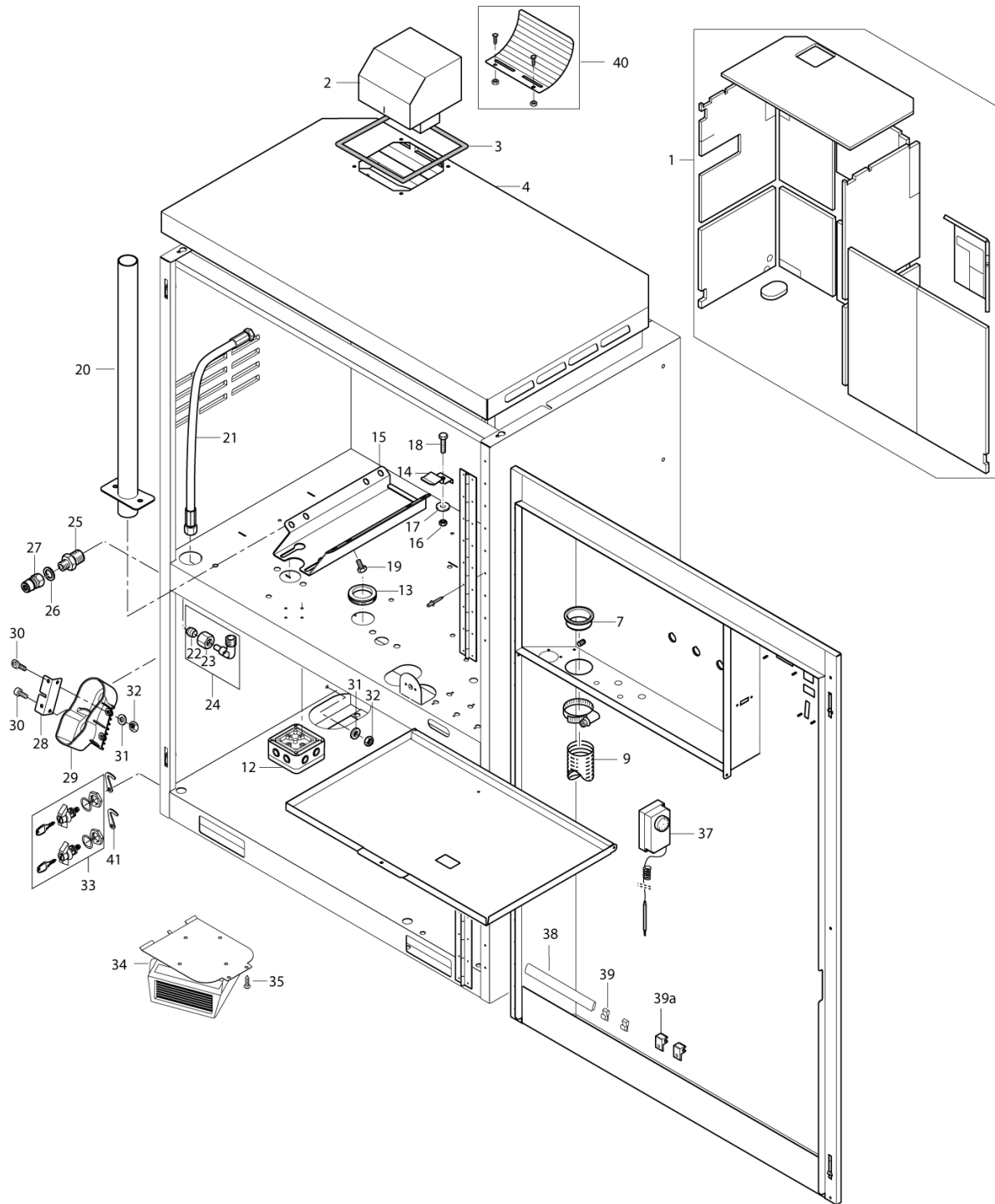
Übersicht 1	1
Übersicht 2	3
Dosing - and detergent unit	5
Water tank	7
Electrical components	9
Front door parts	11
Motorpumpeneinheit (a)	13
Motorpumpeneinheit (b)	15
Motorpumpeneinheit (c)	17
Motorpumpeneinheit (d)	19
Motor 5 RF	21
Motorpumpeneinheit (e)	23
Schaltkasten	25
Fan	27
Boiler	29
Distributor	31
Burner unit from Dec. 2010	33
Luftverteiler	35
Zubehör/ Sonstiges	37
107370974 - No-scale	39
Frostschutz 1	41
Frostschutz 2	43
Frostschutz 3	45
Recommended spare parts	47



Pos.	Artikel-Nr.	Menge	Variante	Notes
2		1	Dosing unit	[1]
3		1	Float chamber	[2]
4		1	EL-box	[3]
5		1	Electric parts	[4]
6		1	Boiler	[5]
7		1	Fan	[6]
8		1	Motor pump unit 7	[7]
8		1	Motor pump unit 5	[8]
9	104601164	3	Behälter 30/33 l	
10	107319150	2	Klebesch. Chemie A	
11	107319151	2	Klebesch. Chemie B	
12	4209193	2	Warning Label	
13	107318058	2	Verschlussdeckel kpl. für	
14	107318059	1	Kapsel	
15	301001276	1	Tülle	[9]
16	103822206	1	Chemiepumpe max. 13l	[10]
17	107313287	1	Support für Chemiepumpe	[10]
18	103822265	1	Schlauch für Chemiepumpe	[10]
19	1814128	4	BIFURCATED RIVET 4X10.3 1453	[10]
20	31000101	1	Filter und Sicherung für Chemiepumpe	[10]
21	107318247	1	GEHAEUSE KOMPLETT AUTO/TRUCK B.	

Part Notes:

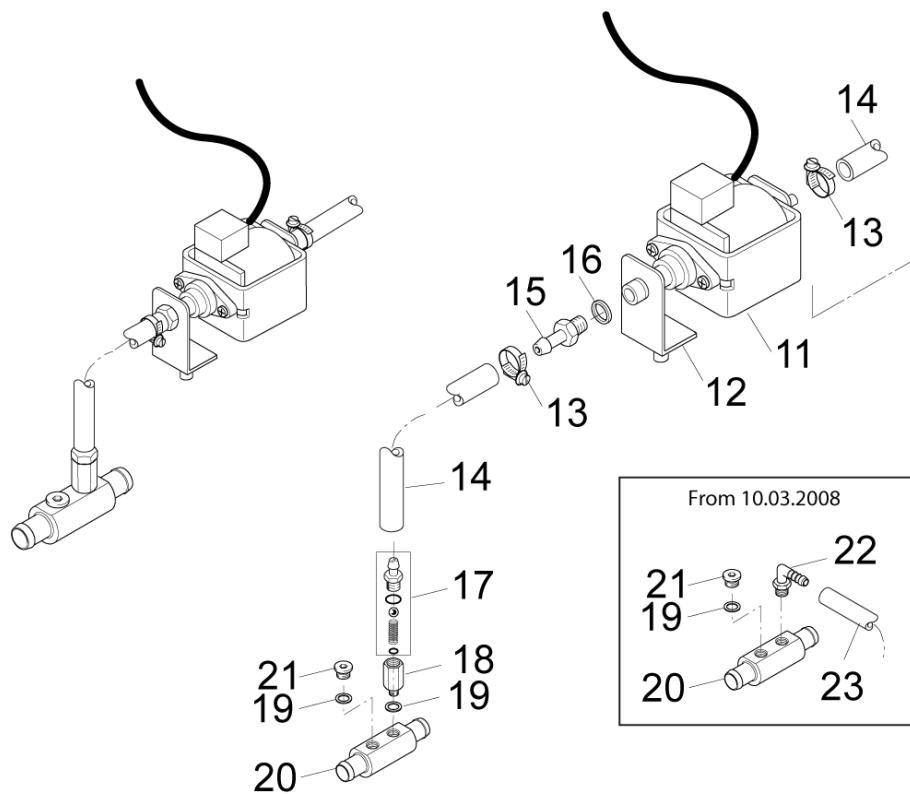
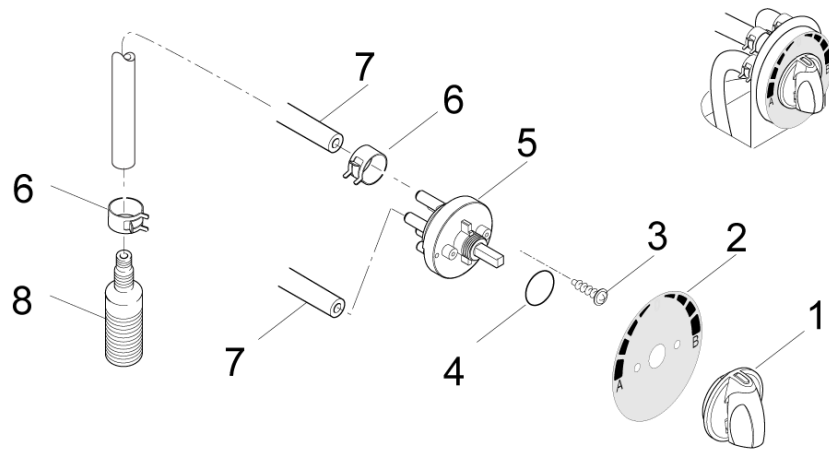
- [1] - Dosing unit
See Dosing - and detergent unit
- [2] - Float chamber
See Float chamber
- [3] - EL-box
See EL-box
- [4] - Electric parts
See Electric parts
- [5] - Boiler
See Boiler
- [6] - Fan
See Fan
- [7] - Motor pump unit 7
See Motor pump unit (e) 7
- [8] - Motor pump unit 5
See Motor pump unit (e) 5
- [9] - TSB-PPW-2013-001 301000620, 301001276
- [10] - From 10.03.2008



Pos.	Artikel-Nr.	Menge	Variante	Notes
1	107318029	1	Isolierung TRUCK-/AUTO	
2	107313246	1	Abzug geschweißt	
3	5218753	1	RUBBER PROFIL A	
4	107313231	1	Gehäusedeckel	
7	107313243	1	JUNCTION-PIECE	[1]
9	5226305	1	Flex Schlauch 46/60 grau	
12	103822013	1	Verteilerdose	
13	103004331	2	SLEEVE PVC 45/ 60	
14	107313021	1	SPRING LOCK FOR MOTOR	[2]
15	107313022	1	Halter f. Pumpe	[2]
16	1802966	3	Mutter M10	[2]
17	1801968	3	Scheibe	[2]
18	1810209	3	SCREW HEX M10X20 A2 DIN6921	[2]
19	1802651	4	Schraube M10x20	
20	107313052	1	Kranauflhängung SOLAR BOO	
21	101405741	1	HD-Schlauch DN10 1250 DKL-DKL	
22	1080	1	CUTTING RING L12 B DIN 3861 ST/ZN	
23	1081	1	Überwurfmutter DIN 3870-A L 12 St/zn	
24	101118094	1	Kupplungssatz 90D ISO	
25	6200484	1	Verschraubung	
26	1801075	1	Dichtring	
27	1603101	1	Nippel Schnellkupplung	
28	107313060	1	SUPPORT FOR LANCE	
29	107313257	1	SUPPORT FOR LANCE. MACHINED	
30	1814375	4	Schraube RF, M6x12	
31	1813807	4	Scheibe M6	
32	33158	4	Sechskantmutter M6 ISO7042 VA (A2)	
33	101814750	1	2x Schloss mit je 4x Schlüssel	
34	107316095	1	Heizgebläse	
35	4814109	4	SCREW 8X16 STAINLESS STEEL	
37	103822056	1	Thermostat -35- 35C	
38	5218090	1	EDGE RAIL 9X6.5	
39a	104601170	2	Klammer	[3]
40	107318048	1	Abgasplatte für TRUCK	[4]
41	107313217	1	Hakenverriegelung	

Part Notes:

- [1] - CLOSED WHEN STOCK EMPTY
Used before 2011
- [2] - 7-63D
- [3] - from 27. april 2006
- [4] - Access.



Resource notes:

See Technical Service Bulletin SPW-039 New Adjustable Detergent Pump

Pos.	Artikel-Nr.	Menge	Variante	Notes
1	909100207	1	Drehknopf 4kt. (Blau)	[1]
2	107319132	1	LABEL A AND B	[2]
3	1803519	2	SHEET METAL SCREW BZ 6X6	[3]
4	9868	1	O-Ring 10x2,5	[4]
5	301001000	1	Ventil	[5]
6	11654	4	Schlauchklemme 11,5	[4]
7	4973	4	Schlauch 6x3 mm x 1 m	[4]
7	101406100	1	Schlauch 6x3 mm x 5 m	
8	107145440	1	Sieb Ventil Komplettsset	[4]
11	107316070	1	Pumpe	[6]
12	7090720	1	PUMPENKONSOLE #20, MULTIV	[7]
13	1807593	2	Schelle 7-13 mm, Rostfrei	[4]
14	4973	1	Schlauch 6x3 mm x 1 m	[4]
14	101406100	1	Schlauch 6x3 mm x 5 m	
15	107318006	1	Schlauchtülle 6 x G1/8	[8]
16	3004303	1	O-Ring 6,07x 1,78 ARP	[8]
17	1119406	1	Rückschlagventil	[4]
18	107318004	1	Muffennippel	[7]
19	2838	1	Dichtring 10X14X3 DIN 7603	
20	107318005	1	Verteiler mit Schlauchtül	
21	6180660	1	Pfropfen	
22	101609375	1	Schlauchtülle 4 1/8	[9]
23	107318062	1	Silikon Schlauch 5 Meter	[9]

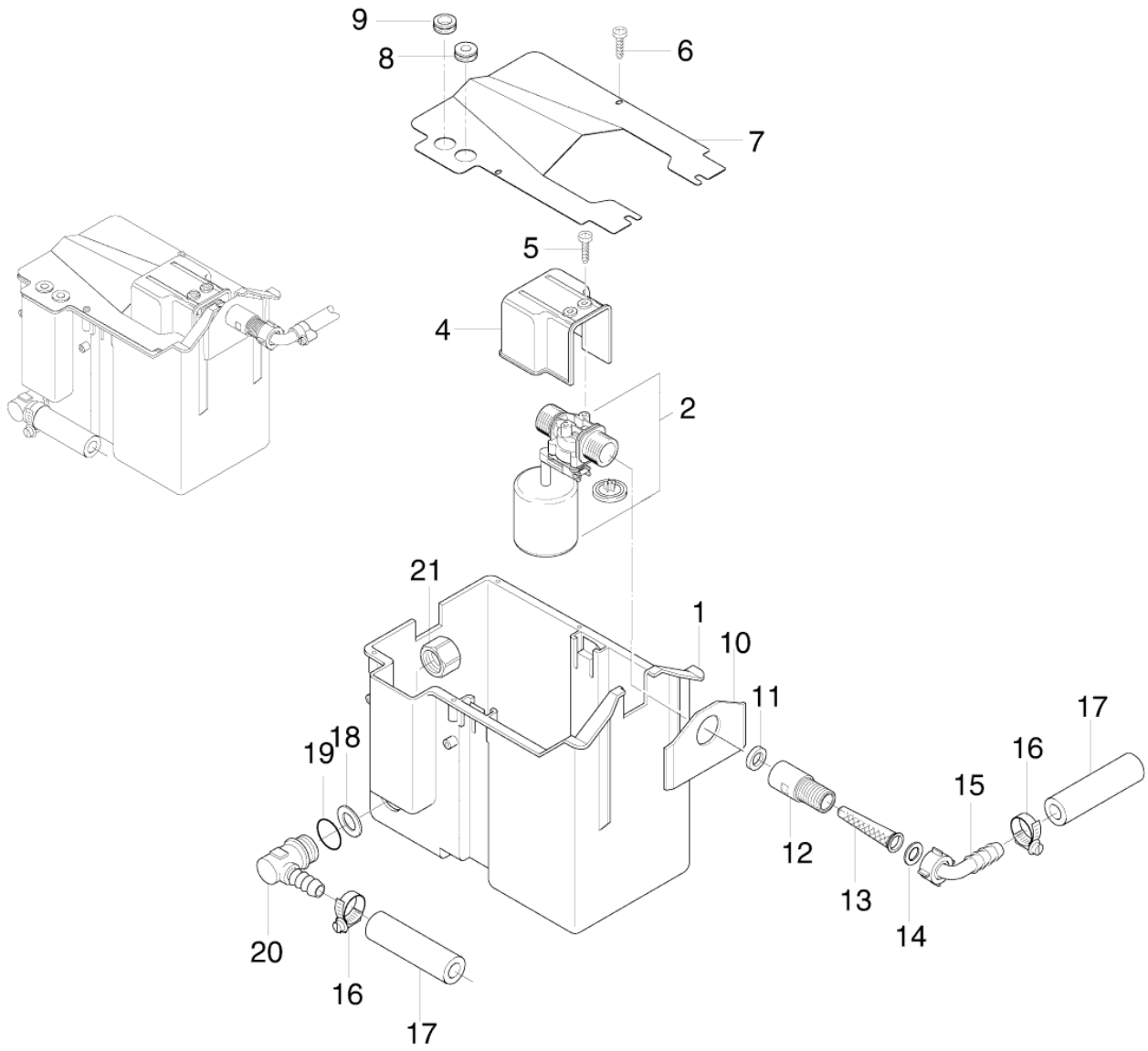
Part Notes:

- [1] - STOCK COVERS GUARANTEE

Up to 10.03.2008
TSB-PPW-2011-007 Detergent Pump in old models
- [2] - CLOSED WHEN STOCK EMPTY

Up to 10.03.2008
TSB-PPW-2011-007 Detergent Pump in old models
- [3] - Up to 10.03.2008
CLOSED WHEN STOCK EMPTY
- [4] - Up to 10.03.2008
- [5] - Up to 10.03.2008

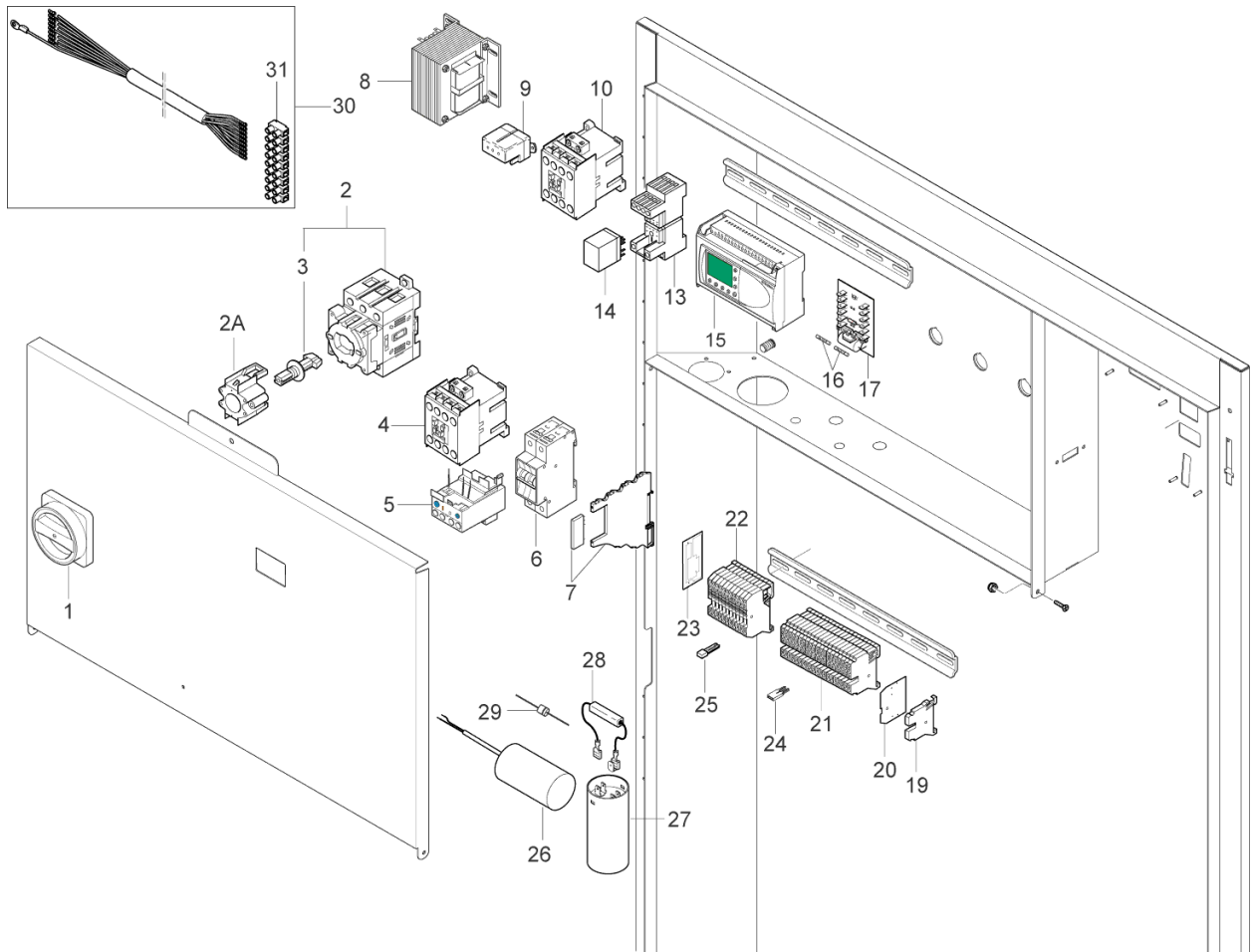
TSB-PPW-2011-007 Detergent Pump in old models
- [6] - See SPW-039 New Adjustable Detergent Pump
REFER TSB-PPW-2011-007
TSB-PPW-2011-007 Detergent Pump in old models
- [7] - Up to 10.03.2008
GUARANTEE DATE EXPIRED
- [8] - Up to 10.03.2008
STOCK COVERS GUARANTEE
- [9] - From 10.03.2008



Pos.	Artikel-Nr.	Menge	Variante	Notes
1	44236	1	Wasserbehälter	
2	103403267	1	Schwimmerventil 3/4-13	
4	34240	1	Abdeckung	
5	16860	1	EP- Schraube KA 40x12 WN1412 A2	
6	101814797	2	SCHRAUBE M5X12	[1]
7	107302155	1	Deckel für Vorlaufbehälte	
8	5172	1	TÜLLE GUMMI-DG 11	
9	3001427	1	Kabeldurchführung	
10	54700	1	Blech	
11	3001237	1	Dichtung	
12	107302120	1	Filtergehäuse für Wasserz	
13	6100941	1	Filter	
14	15587	1	Dichtring 14x24x2	
15	107142766	1	HOSE NOZZLE	
16	1810191	4	Schlauchschele 14-27	
17	106408242	1	HOSE 5/8INCH - 2 METERS	
18	107307369	1	GASKET 21X30X2	
19	3004310	1	O-RING 20.35X1.78 SH90 NITRIL	
20	3448	1	SHL-TueLLE-W DN10G1/2 K	
21	107350218	1	Überwurfmutter R1/2	

Part Notes:

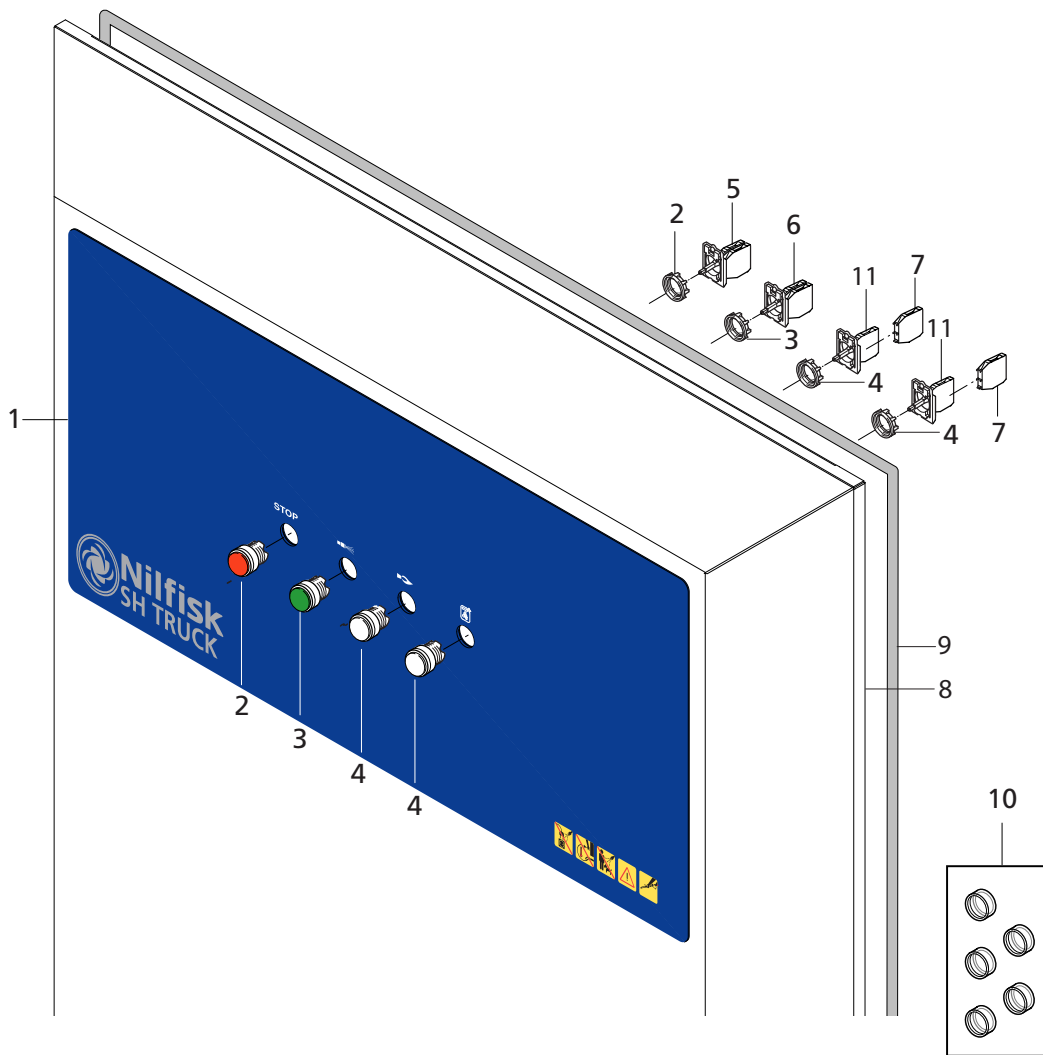
[1] - STOCK COVERS GUARANTEE



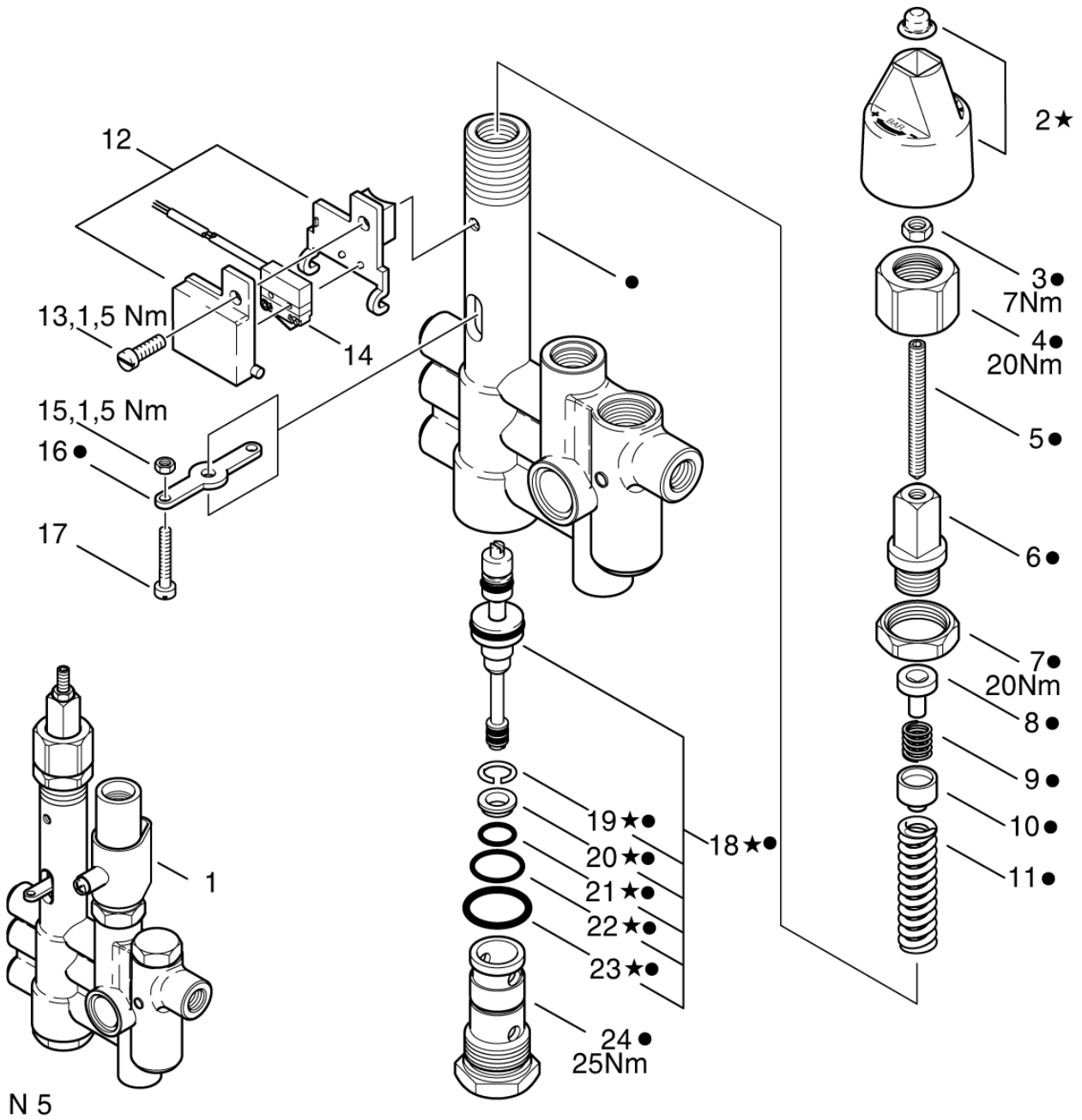
Pos.	Artikel-Nr.	Menge	Variante	Notes
1	3830121	1	Griff für Hauptschalter	
2	103821919	1	Hauptschalter 25 A	
2A	103821907	1	Wellenerweiterung	
3	103821960	1	Achse für Hauptschalter	
4	103822307	1	Schütz CJX2-D18-B7 24V	[1]
4	103822306	1	Schütz CJX2-D18-B7 24V	[2]
5	103822328	1	Thermorelais 17-25A	[3]
5	103822327	1	Thermorelais 12-18A	[4]
6	103822011	1	Safety device AEG C10 1P-N	[1]
6	103822012	1	SAFETY DEVICE C 10A 2P 10KA 230/400V AC	[5]
7	103821828	1	Relais 24V SNR	[1]
8	103822062	1	CONTROL TRANSFORMER 3X200V 50H	[6]
8	103821847	1	Steuertrafo 230V 24/19V	[7]
9	11060	1	Relais	[8]
10	103822306	1	Schütz CJX2-D18-B7 24V	[9]
13	103822021	1	SOCKET 2 POL	[10]
14	103822020	1	RELAY 2POLIG 12A 24V AC	[10]
15	106426080	1	PLC mit ALTO-Programm	
16	3812385	1	Feinsicherung 6,3 A	[11]
17	106420051	1	Steuerelektronik UNO DUO	
18	103822014	1	PLUG SOCKET 230V SCHUKO	
19	103821922	6	Abschlussplatte	
20	103821921	2	Endplatte	
21	103821920	22	Reihenklemme	
22	103821967	8	Kabelführung WAGO281 800V 4MM2	
23	103821968	1	Endplatte WAGO 4MM2	
24	103821923	1	Brücke 2-polig	
25	103821969	1	Steckbrücke	
26	301001017	1	Kondensator 60 µF	[8]
27	301000403	1	Anlaufkondensator 98µF 33	[8]
28	301000402	1	Widerstand 15 kΩ	[8]
29	64440	2	Diode 6A	
30	107318161	1	MOTORKABEL MIT TYCO STECKER TRUCK/AUTO	
31	101117839	1	Klemmleiste	

Part Notes:

- [1] - 400-440V, (1X230V)
- [2] - 400/200/230
- [3] - 17-28A
- [4] - 12-16A
- [5] - 3X200-230V
NO LONGER AVAILABLE
- [6] - 3x200V 50Hz, JP
- [7] - 230V, 24/19V
- [8] - 1X230V
- [9] - AB 16A 24V
- [10] - 3X200-230V
- [11] - 6,3A I5X20



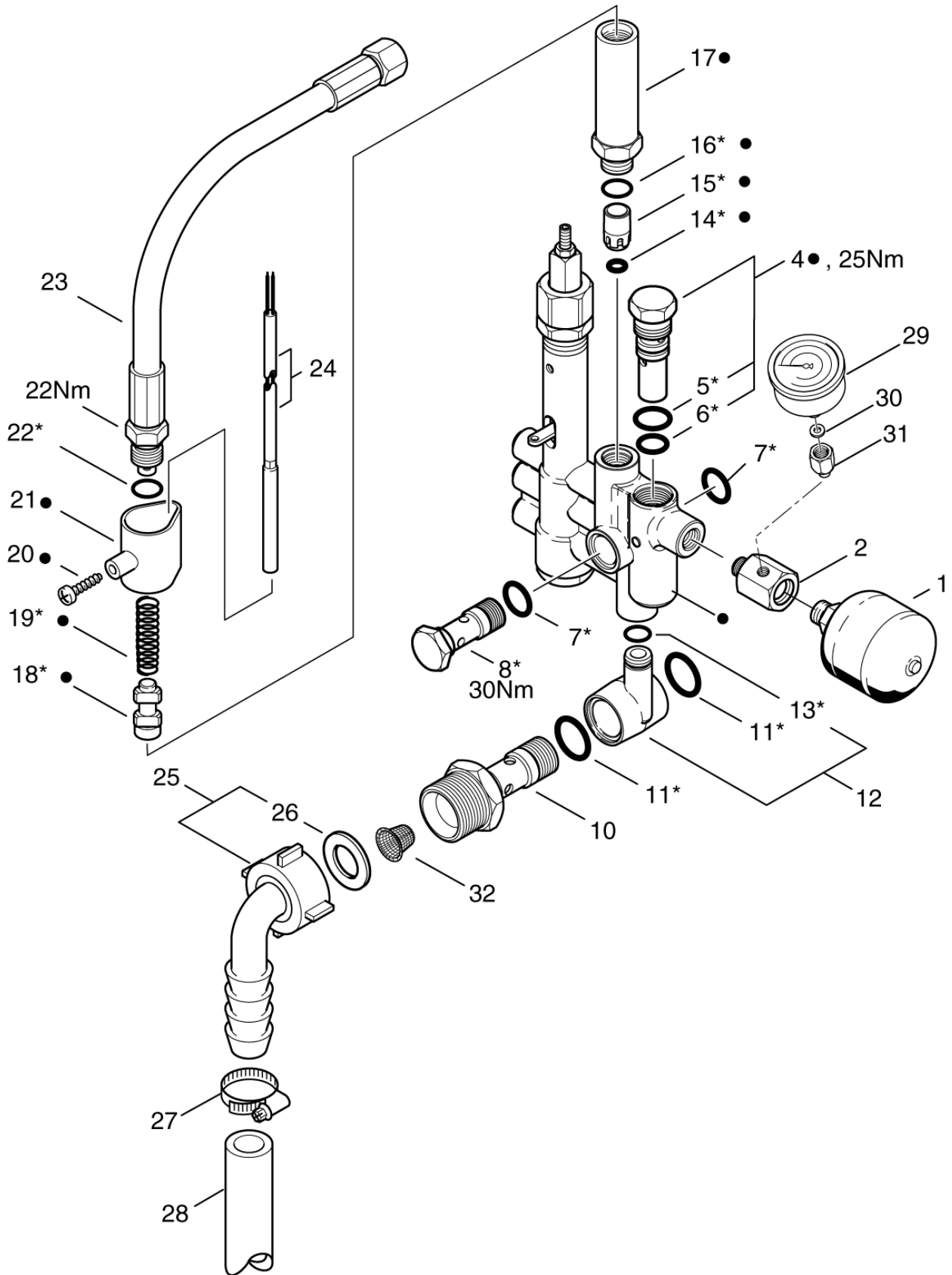
Pos.	Artikel-Nr.	Menge	Variante	Notes
1	107319200	1	Front Label	
2	103821824	1	Leuchttaster Vorsatz rot	
3	103821823	1	Leuchttaster Vorsatz grün	
4	103822008	1	Taster mit Leuchte weiß	
5	103821826	1	Tastschalter Öffner	
6	103821825	1	Tastschalter Schließer	
7	103821963	2	Trennplättchen ZB5 AZ101	
8	107313213	1	Fronttüre Schaltschank Autoboster 5-20D	
9	5218754	1	Profilgummi D 12X10	
10	107318028	1	Schutzkappe (VPE 5 Stück)	
11	103822007	2	Leuchtenansatz	



Pos.	Artikel-Nr.	Menge	Variante	Notes
0-	63056	1	Reparatursatz Regelsicherheitsblock	[1]
1	301000902	1	Regelsicherheitsblock N	[2]
2	62397	1	Drehgriff	
3	3136	1	Sechskantmutter M6 ISO 4032 zn	
4	62710	1	Überwurfmutter	
5	62711	1	Gewindestift M6x60	
6	62712	1	Hohlschraube	
7	62696	1	Sechskantmutter M24x1,5x	
8	62695	1	Federhalter	
9	62713	1	Feder	
10	62694	1	Federhalter	
11	40972	1	Feder	
12	62401	1	Halter	
13	3349	1	Zylinderschraube M5x16	
14	301000731	1	Schalter	
15	2759	1	Sechskantmutter M4 ISO 4032 -8 zn	
16	62717	1	Hebel	
17	101117739	1	Flachkopfschraube	
18	64314	1	Reparatursatz Steuerkolben	
19	909100001	1	Sprengring 14	
20	62708	1	Ventilsitzring	
21	49461	1	O-Ring 11x1,5	
22	9523	1	O-Ring 17x1,5	
23	32091	1	O-Ring 21x2	
24	64301	1	Hohlschraube	

Part Notes:

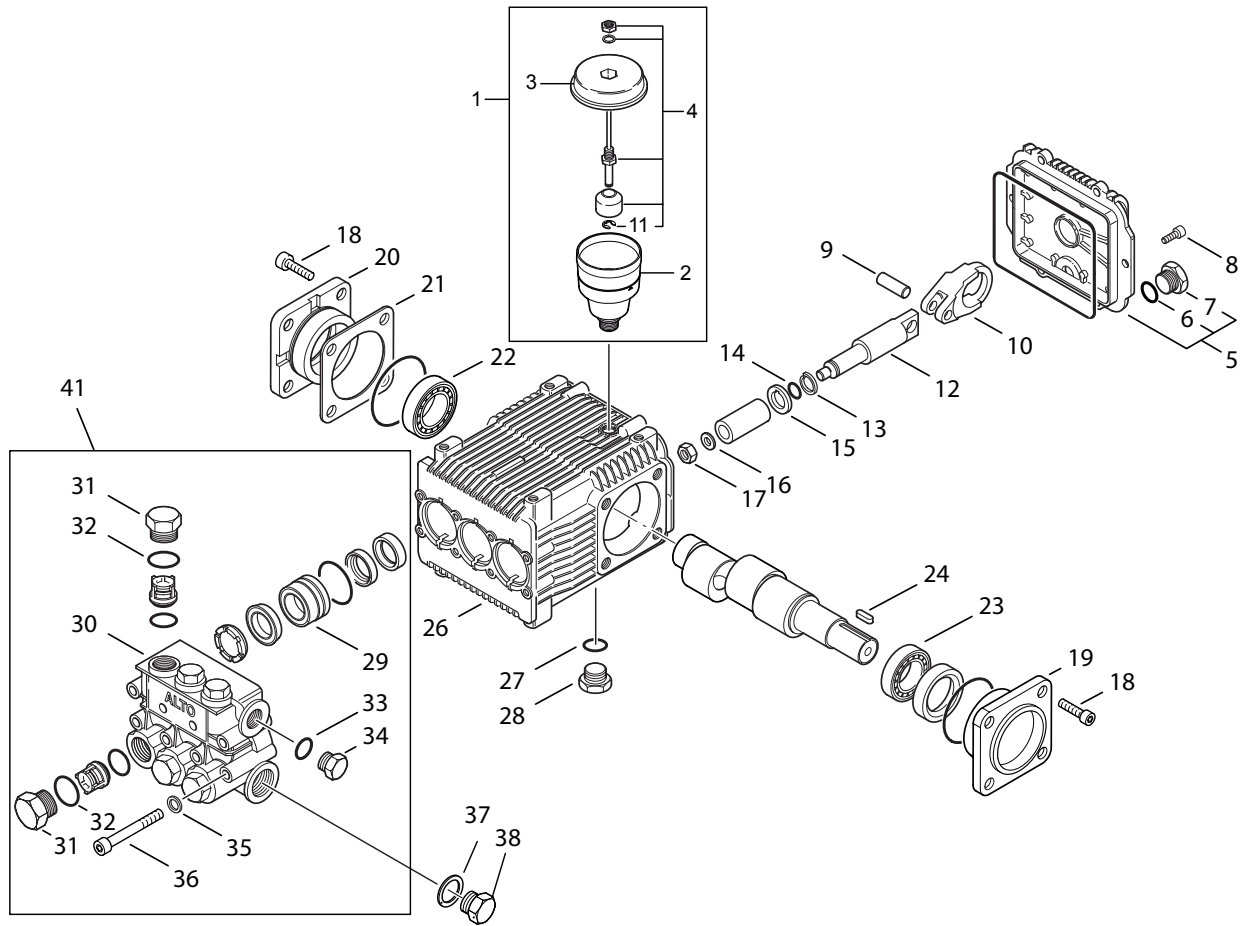
- [1] - includes part markt *
- [2] - includes part markt o



Pos.	Artikel-Nr.	Menge	Variante	Notes
0-	63056	1	Reparatursatz Regelsicherheitsblock	[1]
0-	301000902	1	Regelsicherheitsblock N	[2]
1	63090	1	Hydrospeicher	
2	107312001	1	Muffe	
4	62730	1	Sicherheitsventil	
5	16443	1	O-Ring 17,0 x 2,0 DIN 3770 NBR70	
6	62706	1	O-Ring 13,0 x 2,0 DIN 3770 NBR70	
7	16443	2	O-Ring 17,0 x 2,0 DIN 3770 NBR70	
8	62697	1	Hohlschraube	
10	301001297	1	Anschlussstück	
11	24347	2	O-Ring 21,0 x 2,5 DIN 3770 FPM80	
12	63058	1	Anschlussstück	
13	13739	1	O-Ring 10,0 X2,0 DIN	
14	56519	1	O-Ring 6,5 x 3,0 SMS 1586 NBR90	
15	301000905	1	Kolben	
16	16998	1	O-Ring 14x1,5	
17	62722	1	Kolbenführung	
18	57571	1	Kolben	
19	6231	1	Feder	
20	10028	1	Ejotschraube KA50x14 WN1411 verz	
21	62399	1	Halter	
22	62706	1	O-Ring 13,0 x 2,0 DIN 3770 NBR70	
23	101406030	1	HD-Schlauch	
24	301002458	1	Reedschalter	
25	107142766	1	HOSE NOZZLE	
26	15587	1	Dichtring 14x24x2	
27	8298	1	Schlauchselle SGL 16-27	
28	106408242	1	HOSE 5/8INCH - 2 METERS	
29	3600301	1	Manometer	
30	1602127	1	Ring 6/11x4,5	
31	107120603	1	Nippel R1/8x18	
32	101117926	1	Sieb	

Part Notes:

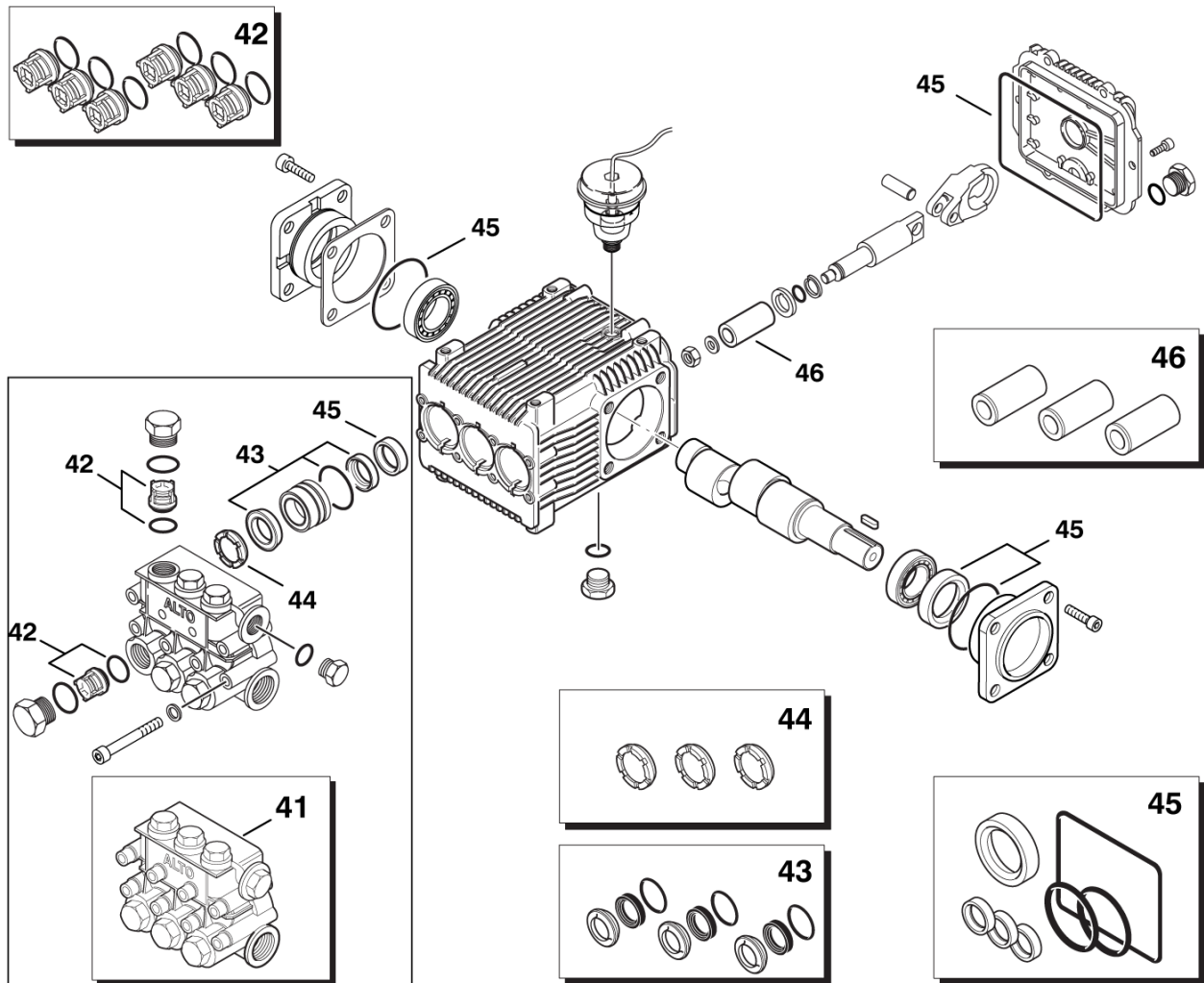
- [1] - includes part mark *
- [2] - includes part mark o



Pos.	Artikel-Nr.	Menge	Variante	Notes
0-	107144146	1	Pumpenöl NA5 1 Liter	[1]
1	301000616	1	Füllstandsanzeige Pumpenö	
2	301000614	1	Öltank	
3	301000615	1	Deckel	
4	301001196	1	Schwimmerschalter	
5	301001158	1	Deckel	
6	56554	2	O-Ring 14x1,78	
7	301001135	1	Verschlussschraube	
8	909100158	6	Zylinderschraube M6x14	
9	301001138	3	Bolzen	
10	301001168	3	Pleuel	
11	107142593	1	HOLDING WASHER PE	[2]
12	301001156	3	Kolbenführung	
13	49900	3	Stützring 8x11x1	
14	3001740	3	O-RING 7.66X1.78 NITRIL 70SH	
15	301001139	3	Distanzscheibe	
16	909100165	3	Dichtring	
17	909100167	3	Mutter M8	
18	2788	8	Zylinderschraube M8x16	
19	301001167	1	Lagerdeckel	
20	301001166	1	Lagerdeckel	
21	301001141	1	Passscheibe 0,1 mm	
21	301001143	1	Passscheibe 80x80x0,25	
21	301001142	1	Passscheibe 0,25 mm	
21	301001140	1	Passscheibe 0,05 mm	
22	909100163	1	Wälzlager 30304	
23	909100162	1	Wälzlager 30205	
24	19639	1	Passfeder A 8x7x25	
25	301001161	1	Kurbelwelle No.6	[3]
25	301001163	1	Nockenwelle	[4]
26	301001157	1	Pumpengehäuse	
27	56554	1	O-Ring 14x1,78	
28	301001135	1	Verschlussschraube	
29	301001154	3	Buchse	
30	301001172	1	Ventilblock	
31	301001137	6	Verschlussschraube	
32	103004342	6	O-Ring 17,86x 2,62 NBR70	
33	1409	1	Dichtring 17x23	
34	301001134	1	Verschlussschraube	
35	909100168	8	Sicherungsscheibe 8	
36	1814597	8	Zylinderschraube 8x70	
37	5127	1	Dichtring	
38	301001136	1	Verschlussschraube	
41	301001170	1	Ventilblock	

Part Notes:

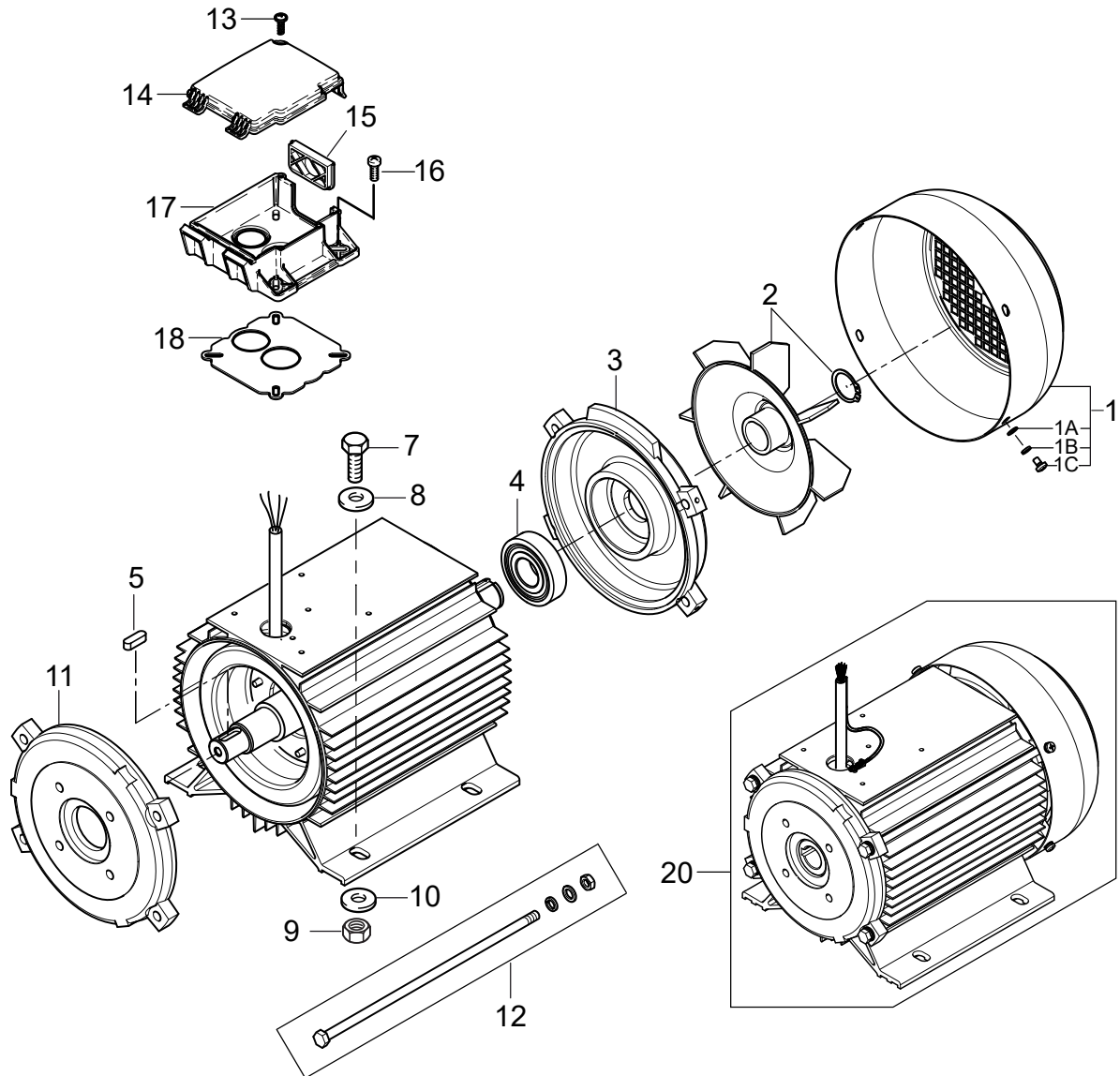
- [1] - SAE 15W 40, 0,45 l - OIL TYPES_QUANTITY for HPW_APRIL 2017
- [2] - TSB-PPW-2016-017 Locking ring for oil level switch falling off
- [3] - 5-30D
- [4] - 5-49D



Pos.	Artikel-Nr.	Menge	Variante	Notes
0-	301000791	1	Pumpe NP5 15L / 200 Bar	[1]
0-	301000790	1	Pumpe NP5	[2]
41	301001170	1	Ventilblock	
42	301001153	1	Satz Ventile 6 Stk.	
43	301001148	1	Dichtungssatz Kolben Ø 18 mm	
44	301001151	1	Satz Stützringe	
45	301001150	1	Satz Öldichtung	
46	301001146	1	Satz Kolben Ø 18 mm	

Part Notes:

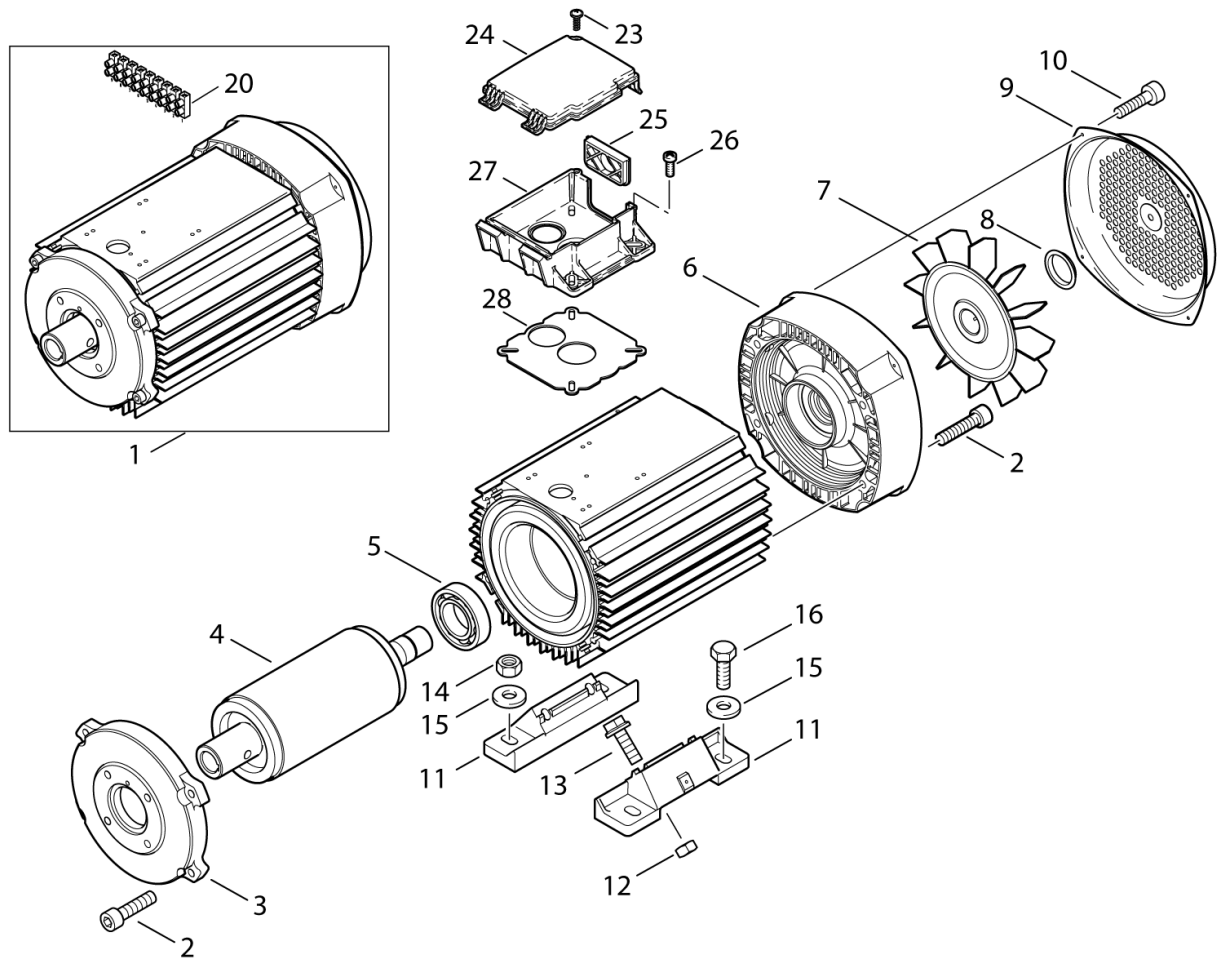
- [1] - 5-49D
- [2] - 5-30D



Pos.	Artikel-Nr.	Menge	Variante	Notes
	31001229	1	OIL ISO 150 ALPHASYN-T 20L	
0	5218433	1	Pumpenöl 150 1x1l	
1	107144126	1	Lüfterhaube	
1A	2763	4	Scheibe 5,3x1,0 ISO 7089 zn	
1B		4	Spring washer Ø5	
1C	1813781	4	Schraube M5x8 7985 St-zn	
2	107144125	1	Lüfterrad	
3	31000148	1	Lagerdeckel	
4	31000149	1	Lager RF	
5	19639	1	Passfeder A 8x7x25	
6	G120414	1	Dichtring Ø30XØ47X7	
7	1801133	4	Schraube M10X25	
8	2767	4	Scheibe 10,5x2,0 ISO 7090 zn	
9	8952	4	Sechskantmutter M10 ISO 7042 zn	
10	4827	4	Scheibe 10,5x2,5 A ISO 7093-1 zn	
11	301001119	1	Lagerdeckel	[1]
12	31000505	1	Schraube M8x290	
12	31000504	1	Schraube M8x265	
13	10028	4	Ejotschraube KA50x14 WN1411 verz	
14	301000782	1	Deckel	
15	17106	1	Abschlussdeckel	
16	20862	1	Rohrmutter R1	
17	301000781	1	Rahmen	
18	301000845	1	Dichtung	
20	106408264	1		[2]

Part Notes:

- [1] - 5-49 / 180/970
 [2] - SH TRUCK 5M-180/970 400/3/50 EU



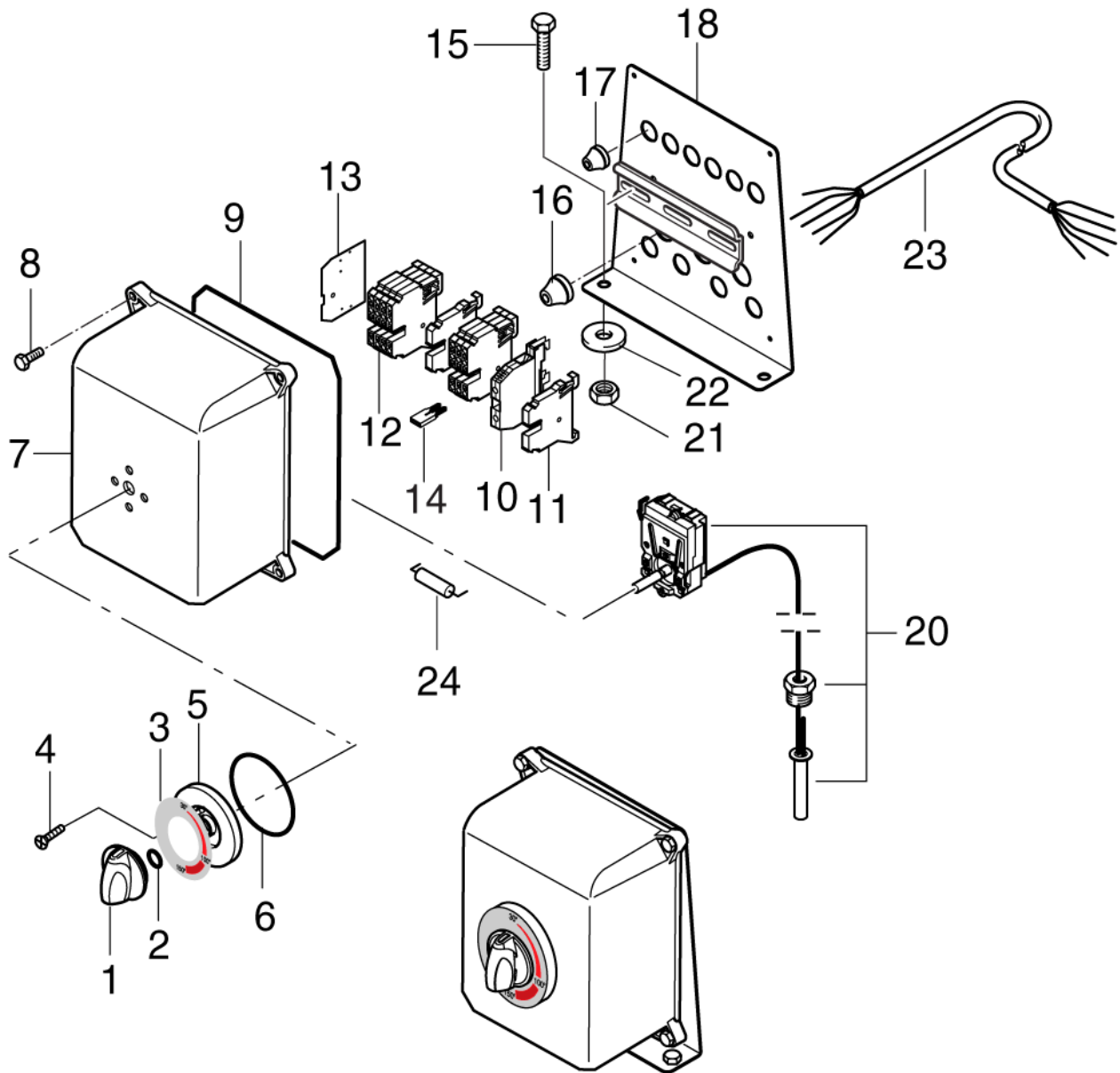
Pos.	Artikel-Nr.	Menge	Variante	Notes
1	101118020	1	Elektromotor 400 V/50 Hz	[1]
1	101118018	1	MOTOR ELD112 2.2KW 230V	[2]
2	6863	8	Zylinderschraube M8x 35 ISO4762 8.8 zn	[1]
2	15045	8	Zylinderschraube M6x35	[2]
3	301001119	1	Lagerdeckel	[1]
3	301001120	1	Lagerdeckel	[2]
4	301001122	1	Rotor	[3]
4	301001121	1	Rotor 230 V/50 Hz	[4]
5	5905	1	Wälzlager 6306-2Z	[1]
5	6367	1	Wälzlager 6206-2Z	[2]
6	301001113	1	Lagerdeckel	[1]
6	301001114	1	Lagerdeckel	[2]
7	301001117	1	Lüfterrad	[1]
7	301001118	1	IMPELLER	[2]
8	301001112	1	Klemmring	
9	301001116	1	Lüfterhaube	[2]
9	301001115	1	Lüfterhaube	[1]
10	8822	4	Blechschrabe 3,5x9,5	
11	301001126	2	Motorfuß	[1]
11	301001127	2	Motorfuß H51mm	[2]
12	1800515	1	Sicherungsmutter M8	
13	27372	1	Schraube M8x20	
14	61467	4	Sechskantmutter M8 TENS	
15	2793	4	Scheibe 8,4x2,0 A ISO 7093-1 zn	
16	2750	4	Sechskantschraube M8x 25 ISO 4017 zn	
23	10028	4	Ejotschraube KA50x14 WN1411 verz	
24	301000782	1	Deckel	
25	17106	1	Abschlussdeckel	
26	20862	1	Rohrmutter R1	
27	301000781	1	Rahmen	
28	301000845	1	Dichtung	

Part Notes:

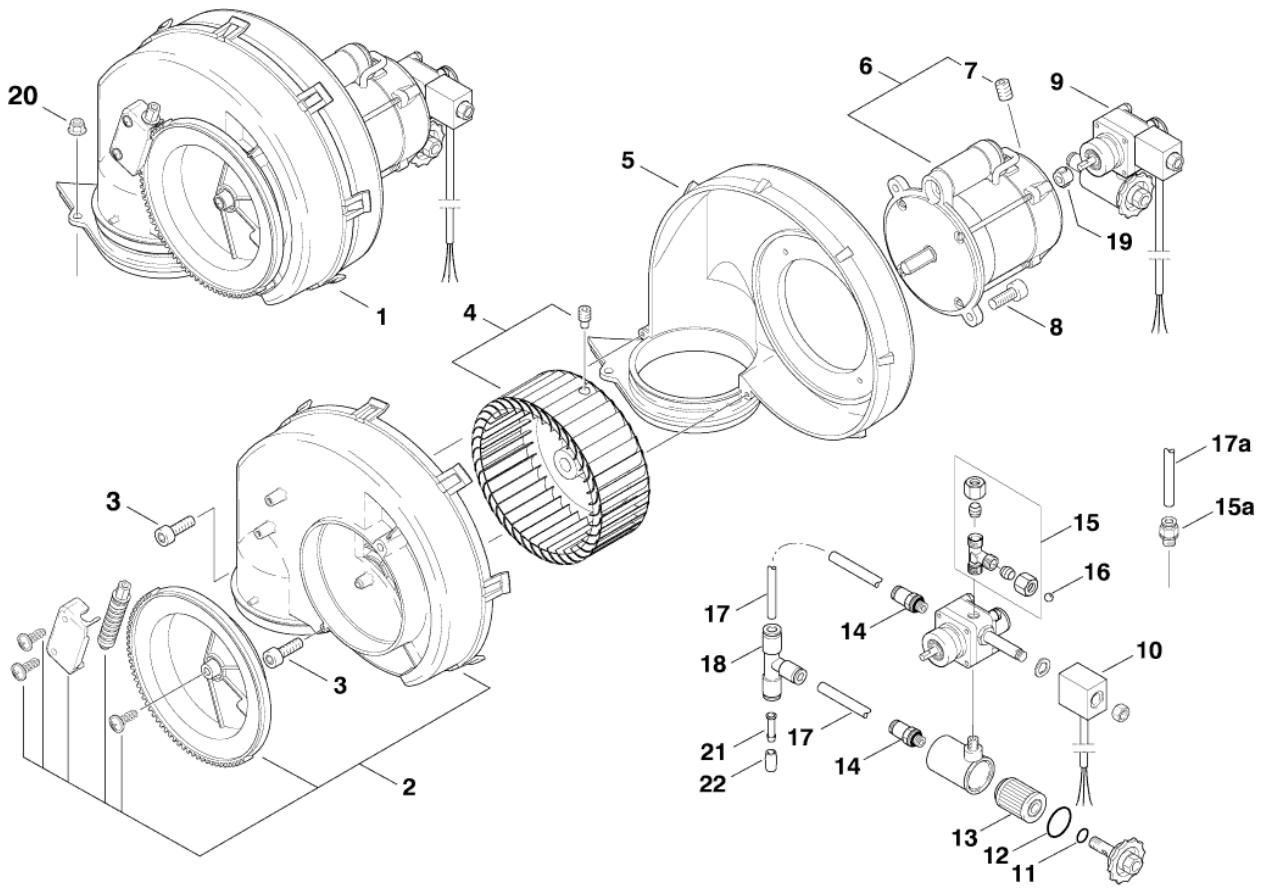
- [1] - 5-49 / 180/970
- [2] - 5-30 / 85/850
- [3] - ONLY COMPLETE MOTOR

- [4] - 5-49 / 180/970
- ONLY COMPLETE MOTOR

5-30 / 85/850



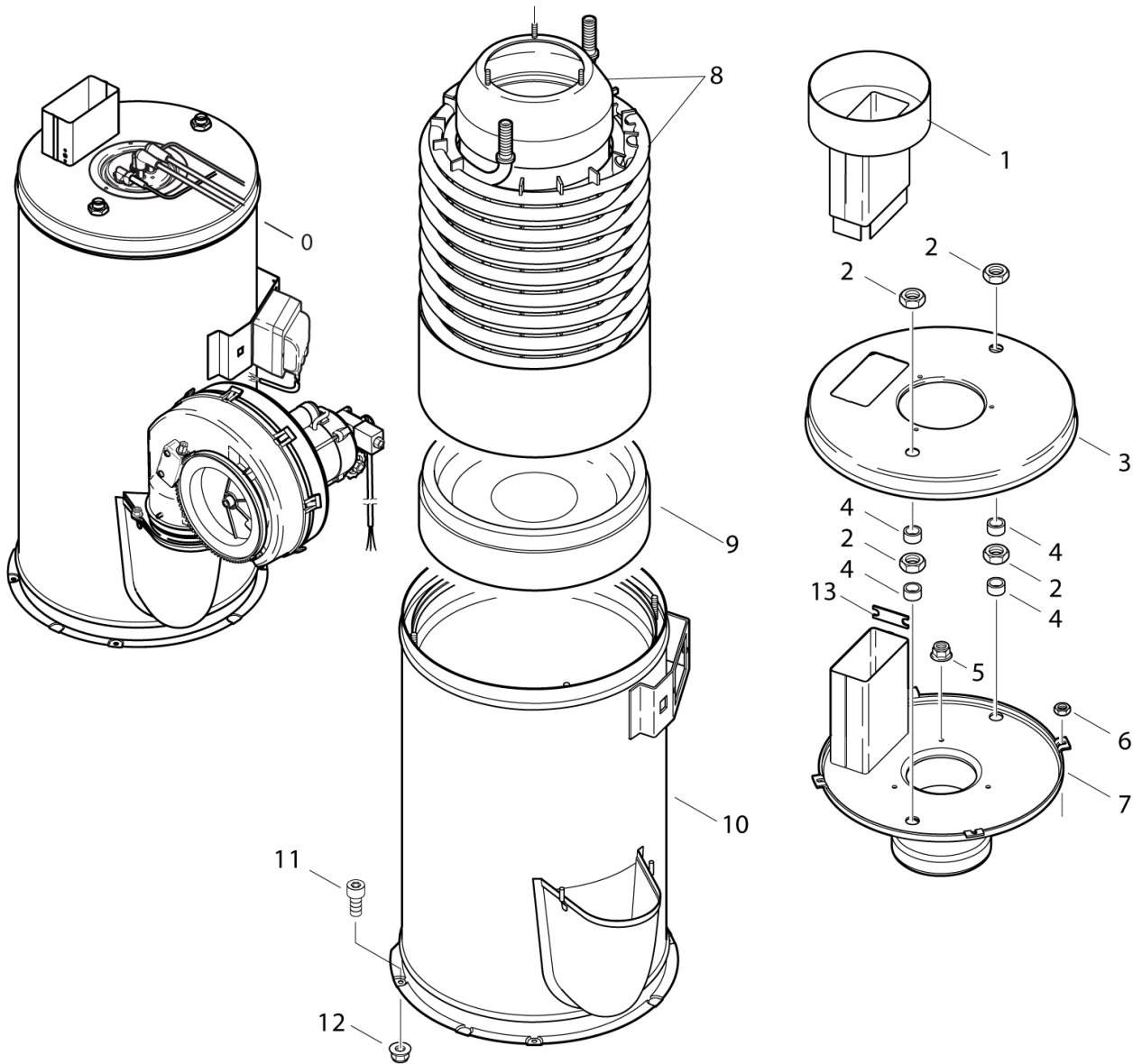
Pos.	Artikel-Nr.	Menge	Variante	Notes
1	909100204	1	Drehknopf 6x5 blau	
2	9868	1	O-Ring 10x2,5	
3	107319133	1	Klebesch. für Thermostat	
4	1801612	4	Schraube	
5	107313045	1	Socket kpl.	
6	3001443	1	O-Ring	
7	107316091	1	Gehäuse Schaltkasten	
8	1804822	4	Schraube M4x16	
9	101406054	1	Dichtung	
10	4812278	2	WIRE TERMINAL EARTH 4Q	
11	103821922	1	Abschlussplatte	
12	103821920	13	Reihenklemme	
13	103821921	1	Endplatte	
14	103821923	1	Brücke 2-polig	
15	1810209	2	SCREW HEX M10X20 A2 DIN6921	
16	3803772	6	Tülle	
17	3803764	7	Stopfbuchse TET 5-7C	
18	107313234	1	PLATE FOR EL-BOX. BENDED	
20	6698	1	Thermostat	
21	1802966	2	Mutter M10	
22	1801968	2	Scheibe	
23	107318069	1	CABLE FOR BURNER 3G2. 5 TR/AU	
24	103822009	1	Widerstand	



Pos.	Artikel-Nr.	Menge	Variante	Notes
1	301000908	1	Gebälsegehäuse Vorm.	
1	301001395	1	Gebälse Gehäuse Kerosin	[1]
2	301000852	1	Abdeckung	
3	32535	2	Zylinderschraube M5x16	
4	301000889	1	Lüfterrad	
5	301000495	1	Lüftergehäuse	
6	106408257	1	BRENNERMOTOR - 0.23KW/230V/50HZ/1PH	
6	106408258	1	MOTOR BURNER - 0.29KW/230V/50HZ/1PH	[2]
7	30180	1	Gewindestift M5x10 DIN 91	
8	4697	1	Zylinderschraube M6x16	
9	101117988	1	Brennstoffpumpe	
9	101117989	1	Brennstoffpumpe	[3]
10	101117987	1	Magnetspule	
11	9868	1	O-Ring 10x2,5	
12	40907	1	O-Ring 31,47x1,78	
13	1756	1	Filter	
14	29599	2	Verschraubung	
15	101118040	1	Reparaturset für Oelpumpe	[4]
15A	301002070	1	Verschraubung	[5]
16	1804640	1	Kugel 6	[4]
17	106408239	2	TUBE D6 X 1 MEWA DIN 73378 - 5 METERS	
17A	909100141	1	Brennstoffleitung 4x1 mm x 1 m	[5]
18	28429	1	Verschraubung	[4]
19	1226	1	Mitnehmer	
20	12496	1	Sechskantmutter M6	
21	17519	1	SHL-TueLLE DN 6 D6X30 V	[4]

Part Notes:

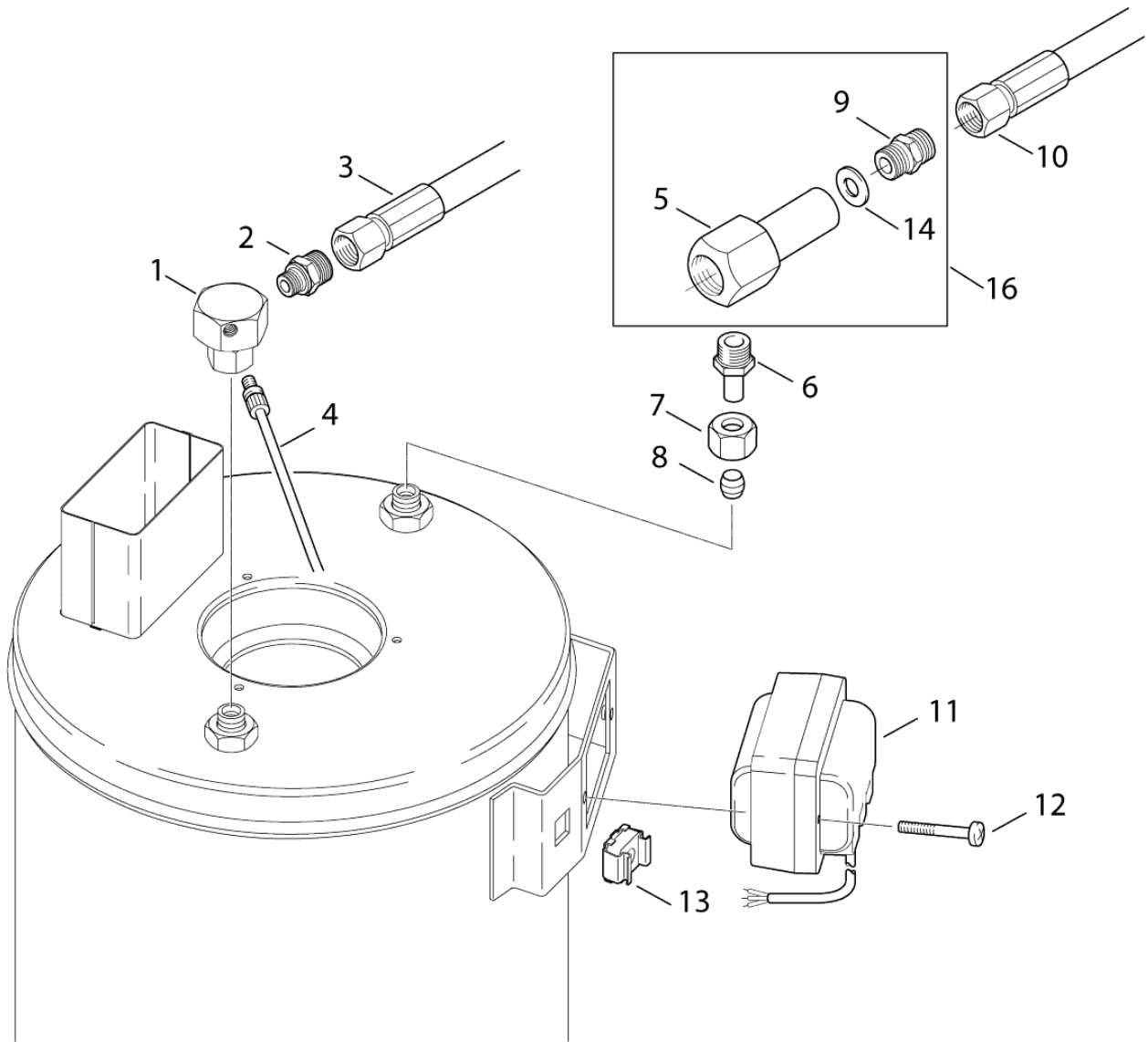
- [1] - 3x200V 50Hz, JP
 [2] - 3x200V 50Hz, *JP*
 [3] - 5-30D, 7-63D *JP*
 Kerosene
 [4] - up to 27. april 2006
 [5] - from 26. april 2006



Pos.	Artikel-Nr.	Menge	Variante	Notes
00	107318177	1	BOILER COMPLETE NEPTUNE 7 KIT	[1]
1	301001089	1	Abgasrohr D148x197 geschw	[2]
2	7012	4	Mutter 6kt M18x1,5	
3	301000534	1	Deckel	
4	301000582	4	Hülse	
5	12496	3	Sechskantmutter M6	
6	12263	4	Sechskantmutter M6	
7	301001843	1	Brennerdeckel innen vorm.	[3]
7	301001840	1	Boiler Deckel Innen	[4]
8	301001099	1	Heizschlange-Set Neptun	[3]
8	107143301	1	HEIZSCHLANGE B5 EDELSTAHL	[4]
8	301001098	1	Heizschlange	[4]
8	301001342	1	Heizschlange-Set VA Ne	[3]
9	301000916	1	Isolierung	
10	301000968	1	Brennermantel	[5]
10	301000969	1	Brennermantel Kpl. Nept	[3]
11	3913	4	Zylinderschraube M6x12	
12	12496	4	Sechskantmutter M6	
13	107318172	1	PLATE FOR EXHAUST SPARE PART	

Part Notes:

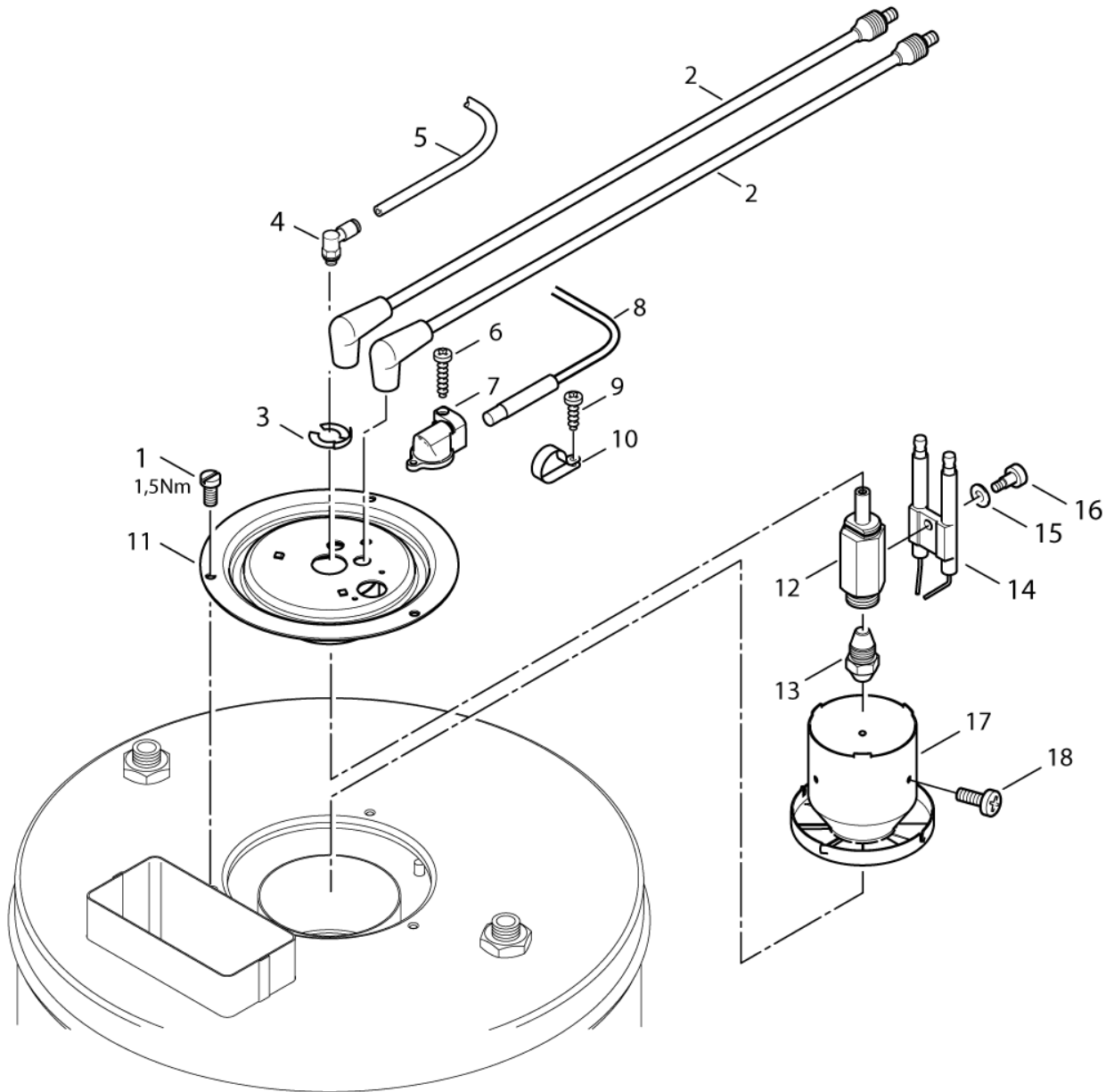
- [1] - 7-63D 400/3/50
- [2] - ACCESSORY
- [3] - 7
- [4] - 5
- [5] - 5 + 7-25



Pos.	Artikel-Nr.	Menge	Variante	Notes
1	107140927	1	Verteiler	
2	3938	1	Anschlussstück	
3	101406030	1	HD-Schlauch	
4	301000732	1	Thermosicherung	
5	107312042	1	Gehäuse für Thermostat	
6	6200558	1	Verschraubung kompl.	
7	1081	2	Überwurfmutter DIN 3870-A L 12 St/zn	
8	1080	2	CUTTING RING L12 B DIN 3861 ST/ZN	
9	1601079	1	Verbindungsstück	
10	101405741	1	HD-Schlauch DN10 1250 DKL-DKL	
11	301000879	1	Zündtrafo	
12	1809821	2	Schraube M5x50	
13	909100152	2	Mutter	
14	1801075	1	Dichtring	
16		1	Pos. 5, 9, 14, 15 - use all parts on machines up to 2007.05	[1]

Part Notes:

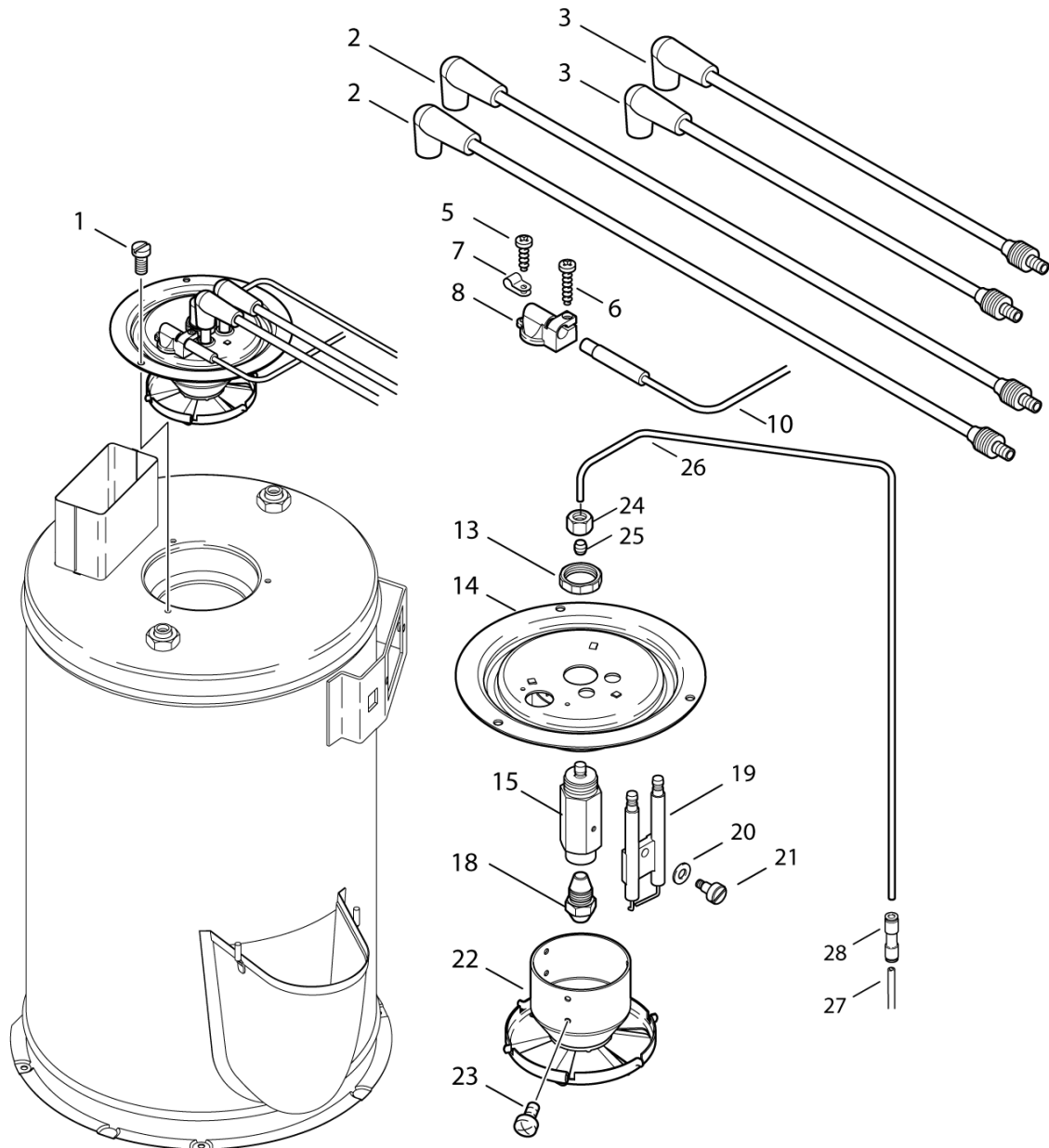
[1] - Pos. 5, 9, 14, 15 - use all parts on machines up to 2007.05



Pos.	Artikel-Nr.	Menge	Variante	Notes
1	4820	3	Zylinderschraube M5x10	
2	301000858	1	Zündleitung	[1]
2	301000859	1	Zündkabel 7x650	[2]
3	101117876	1	Sicherungsring	
4	101117913	1	Winkelverschraubung	
5	909100141	1	Brennstoffleitung 4x1 mm x 1 m	
6	5606	1	Blechschraube 2,9x19	
7	301000934	1	Halter	
8	301000729	1	Fotodiode	
9	4036	2	Blechschraube 2,9x9,5	
10	301001069	1	Kabelhalter	
11	301000606	1	Deckel	
12	101117915	1	Düsenstock	
13	301001068	1	Öldüse 1,35gal/h 60 H	[2]
13	101118013	1	Öldüse 2.25 GAL/H	[1]
14	301150009	1	Elektrode	
15	909100144	1	Federscheibe B5	
16	909100143	1	Schraube M4x4,5	
17	301001834	1	Stauscheibe	[2]
17	301001833	1	Stauscheibe 90x59,2	[1]
18	51848	3	Linsenschraube M3x 4 DIN 7985 zn	

Part Notes:

- [1] - 7
[2] - 5



Pos.	Artikel-Nr.	Menge	Variante	Notes
1	4820	3	Zylinderschraube M5x10	
2	301000858	2	Zündleitung	[1]
3	301000859	2	Zündkabel 7x650	[2]
5	4036	1	Blechschrabe 2,9x9,5	
6	5606	1	Blechschrabe 2,9x19	
7	301001069	1	Kabelhalter	
8	301000934	1	Halter	
10	301000729	1	Fotodiode	
13	909100139	1	Mutter M20x1	[3]
14	301000606	1	Deckel	
15	301001548	1	Düsenstock	[3]
18	301001068	1	Öldüse 1,35gal/h 60 H	[4]
18	301000886	1	Düse 1.75 GAL 60 Grad	[5]
19	301150009	1	Elektrode	
20	909100144	1	Federscheibe B5	
21	909100143	1	Schraube M4x4,5	
22	301001834	1	Stauscheibe	[6]
22	301001833	1	Stauscheibe 90x59,2	[7]
23	51848	3	Linsenschraube M3x 4 DIN 7985 zn	
24	1603430	1	Überwurfmutter L 4	
25	1603448	1	Schneidring L 4	
26	301002072	1	Rohr	
27	909100141	1	Brennstoffleitung 4x1 mm x 1 m	
28	301001912	1	Kupplung	

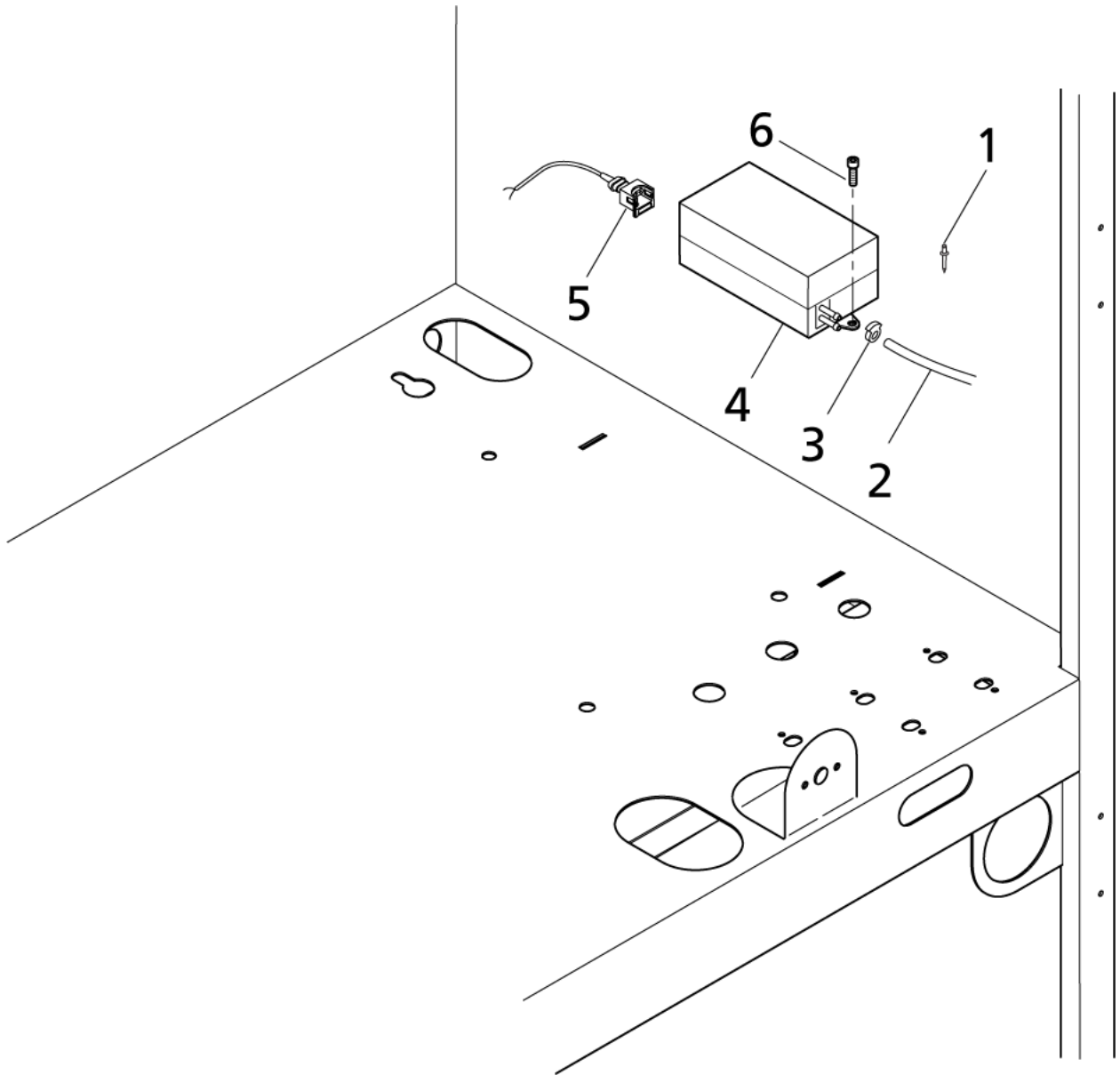
Part Notes:

- [1] - N5
- [2] - N7
- [3] - STOCK COVERS GUARANTEE
- [4] - 5, 1~
- [5] - 5, 3~
- [6] - 5
- [7] - 7

Pos.	Artikel-Nr.	Menge	Variante	Notes
00	106403122	1	ERGO 2000 STANDARD W. HOSE SWIVEL	[1]
00	6101766	1	HD-Schlauch DN10x10m/3/8	[2]
01	106403010	1	TORNADO PLUS 1120 Geb. o. Düse	[3]
01	101119496	1	Schlauchkupplung Rep.Satz	
01	101119747	1	HD-Düse 0680 TORNADO	[4]
01	101119743	1	HD-Düse 0550 TORNADO neongrün	[5]
01	101119748	1	HD-Düse 0700 TORNADO	[6]
01	106402190	1	ERGO 3000, Pistole mit Drehverriegelung	[7]
	107370973	1	Fernbedienung 4 Taster	

Part Notes:

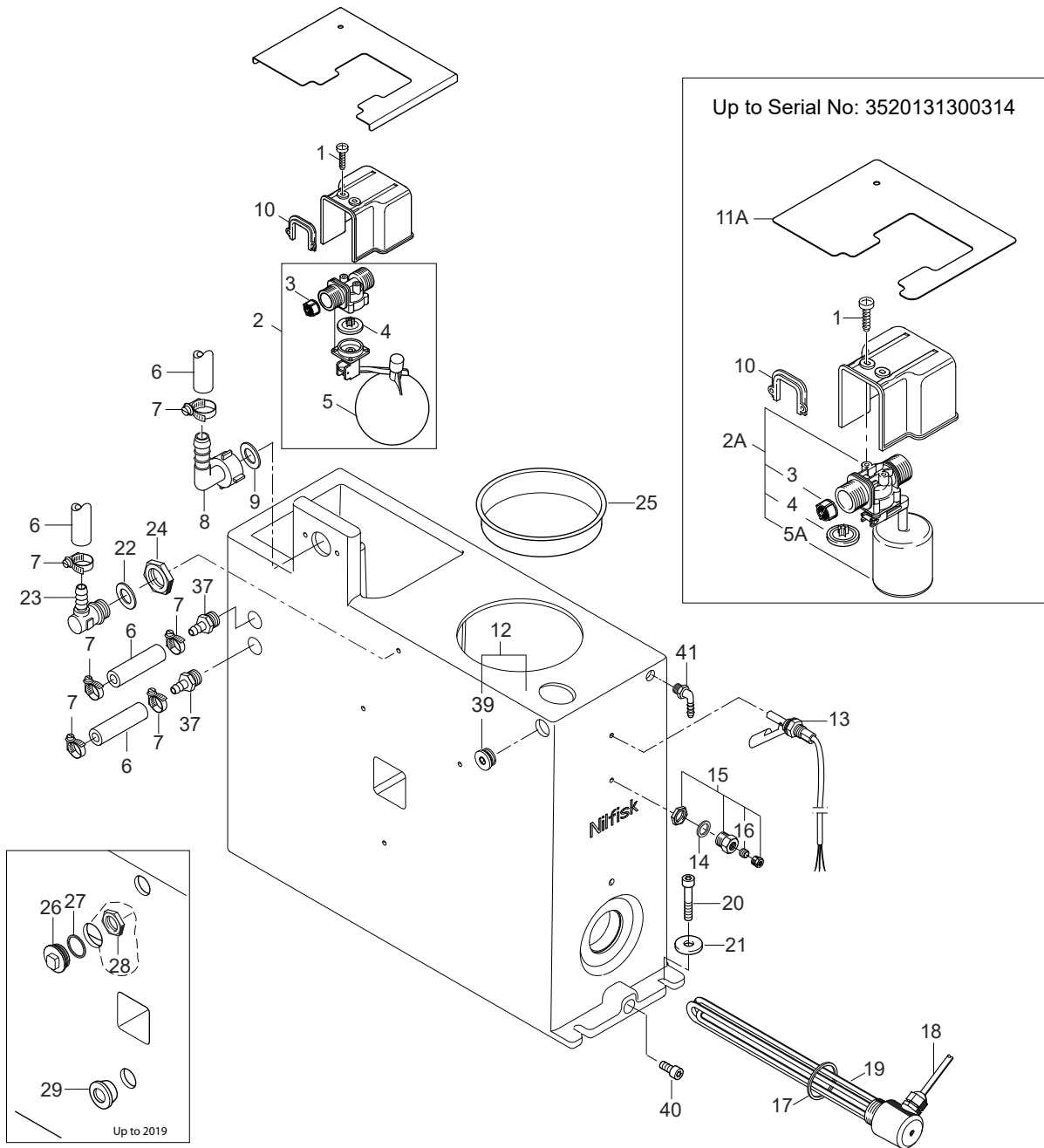
- [1] - ERGO 2000 Spray handle
- [2] - HOSES Overview
- [3] - TORNADO PLUS lance
- [4] - 7-63D
- [5] - 5-49D
- [6] - 5-30D
- [7] - ERGO 3000 Spray handle with swivel lock - from 15.09.03



Pos.	Artikel-Nr.	Menge	Variante	Notes
0-	107370974	1	Kalkschutzeinrichtung	
1	101814688	2	POP-NUT M4	
2	5226147	1	Schlauch 4 / 7,2 klar	
3	1814151	1	Schlauchschelle 7,8-8,7x	
4	3821492	1	KS-Pumpe ST 15 24V	
5	4812338	1	Leitung 1200mm mit Stecke	
4+5	107309185	1	SOFTENER PUMP	[1]
6	1800606	2	SCREW CROSS M4X10 FZB DIN7985	

Part Notes:

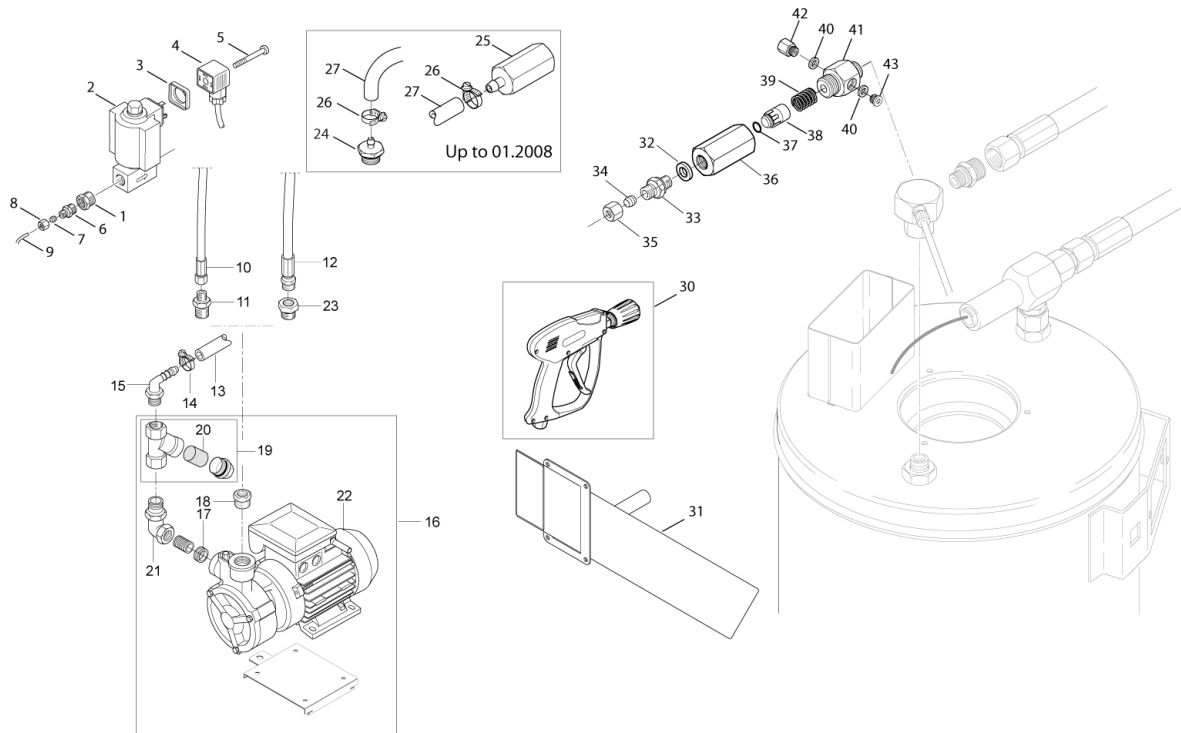
[1] - Will replace 3821492+ 4812338



Pos.	Artikel-Nr.	Menge	Variante	Notes
0-	107370971	1	Frostschutzsicherung	
1	16860	2	EP- Schraube KA 40x12 WN1412 A2	
2	107318167	1	FLOAT VALVE DN10	[1]
2A	63349	1	Ventil	
3	34225	1	Filter	
4	62878	1	Membrane	
5	11418	1	Schwimmer	
5A	62877	1	Schwimmer	
6	106408242	1	HOSE 5/8INCH - 2 METERS	
7	1810191	6	Schlauchschelle 14-27	
8	107142766	2	HOSE NOZZLE	
9	15587	1	Dichtring 14x24x2	
10	11243	1	Halter	
11	107315057	1	COVER FOR WATERTANK PLASTIC AUTO B	[2]
11A	107318168	1	Deckel für Wassertank	[1]
12	107318166	1	WATER TANK AUTO BOOSTER	[1]
13	3817582	1	Niveaunkontakt LS 103-12	
14	1801075	1	Dichtring	
15	107318000	1	Verschraubung	
16	101609437	1	Kegelring 8mm	
17	3717	1	O-Ring 42,0 x3,0 NBR90	
18	107318073	1	KABEL FUER HEIZUNG E12	
19	107317070	1	HEATING ELEMENT 6KW 400/230V	
20	1812247	2	SCREW M8X30 A2 HFC1888	
21	1813567	2	WASHER 25/8.4 A2 DIN9021	
22	107307369	5	GASKET 21X30X2	
23	3448	1	SHL-TueLLE-W DN10G1/2 K	
24	101609356	1	Mutter	
25	104601176	1	Revisionsabdeckung	
26	3004350	2	PLUG 3/8 RG	
27	52490	1	Dichtring 17,0x 24,0x 2,0 IT	
28		1	NUT 6KT- G3/8 FLANGE MS	
29	107307364	1	PLUG D36X18 WATERTANK	
37	101609359	3	Schlauchnippel	
39	G181419	1	Stopfen 24X12	
40	1810019	1	Schraube M10X16 SS	[3]
41	107318135	1	HOSE TAIL ELBOW 12X1/4	[1]

Part Notes:

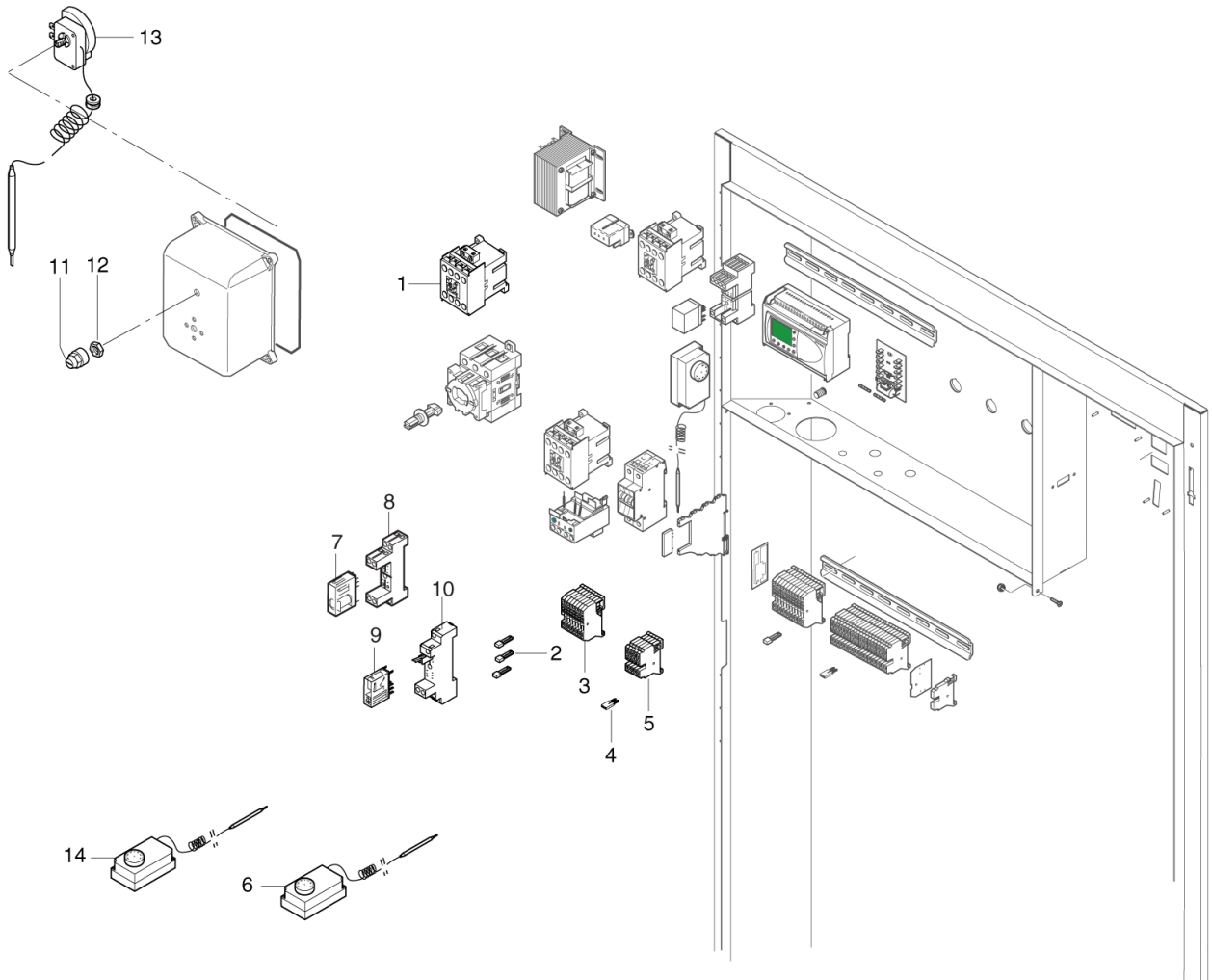
- [1] - from serial no. 2010967543
 [2] - NO LONGER AVAILABLE
 [3] - STOCK COVERS GUARANTEE



Pos.	Artikel-Nr.	Menge	Variante	Notes
1	1601046	1	Reduzierstück	
2	103822026	1	Magnetventil 230V 50Hz	
3	17767	1	Dichtung	
4	34865	1	STECKER MAGNETV- 2000 MM	[1]
5	17768	1	Linsenschraube M3x25 H DIN 7985 ni	
6	1603422	2	Verbindungsstück	
7	1603448	2	Schneidring L 4	
8	1603430	2	Überwurfmutter L 4	
9	106408006	1	Messing Rohr 1000mm	
10	101405741	1	HD-Schlauch DN10 1250 DKL-DKL	[2]
11	107143122	1	THREADED CONNECTION D12X1/2 INCH	
12	101406064	1	Schlauch, stahlarmiert D6	
13	106408242	1	HOSE 5/8INCH - 2 METERS	
14	1810191	1	Schlauchschelle 14-27	
15	101609353	1	Schlauchstutzen, Winkel	
16	107318144	1	Pumpe Umbausatz	
17	107318141	1	REDUCTION 1X3/4	
18	107318142	1	COUPLER 1X1/2	
19	107318140	1	Filter 3/4	
20	31000342	1	Filter 3/4 Inch	
21	101609387	1	Verschraubung G 3/4 mit O	
22	103822410	1	Pumpe 0.37kW 230/1/50	
23	107312002	1	Zwischenstück	
24	107120313	1	Schlauchtülle 6/R1/2	
25	107312022	1	Gehäuse f. Rückschlagvent	[1]
26	1807593	3	Schelle 7-13 mm, Rostfrei	
27	4973	1	Schlauch 6x3 mm x 1 m	
27	101406100	1	Schlauch 6x3 mm x 5 m	
30	106402243	1	Pistole wintersicher	
31	107313268	1	Strahlrohrhalter geschw.	
32	101814735	1	Dichtring	
33	1821	1	Verbindungsstück	
34	1600550	1	SCHNEIDRING	
35	1600543	1	ÜBERWURFMUTTER	
36	107312006	1	Gehäuse für Rückschlag-	
37	56519	1	O-Ring 6,5 x 3,0 SMS 1586 NBR90	
38	301000905	1	Kolben	
39	18067	1	Feder	
40	1605	2	Dichtring 10,0x 14,0x 1,5 DIN7603 A CU	
41	107312021	1	Zwischenstück	
43	4443	2	Shr Vers. G1/8 DIN 9	

Part Notes:

- [1] - STOCK COVERS GUARANTEE
[2] - Only AUTO BOOSTER



Pos.	Artikel-Nr.	Menge	Variante	Notes
1	103822306	2	Schütz CJX2-D18-B7 24V	
2	103821969	3	Steckbrücke	
3	103821967	8	Kabelführung WAGO281 800V 4MM2	
4	103821923	1	Brücke 2-polig	
5	103821920	5	Reihenklemme	
6	103822056	1	Thermostat -35- 35C	
7	41570	1	Schaltrelais 2-polig 24V DC 5A	
8	41573	1	Socket	
9	103821913	1	MINI RELAY 1POL. 24VAC	
10	103821914	1	BASE FOR MINI RELAY 1POL	
11	34970	1	Kappe f. Temp.-Begrenzer	
12	47313	1	Mutter M10x1x3	
13	101118278	1	SAFETY THERMOSTAT 97 DEG 6K KIT	
14	103822056	1	Thermostat -35- 35C	

Resource notes:

A-Parts. Wearing parts. Number of machines x1,2 B-Parts. Wearing parts. Number of machines x0,6 C-Parts:
Wearing parts. Number of machines x0,4 Not marked spare parts are "just in case parts"

Pos.	Artikel-Nr.	Menge	Variante	Notes
0A	1756	1	Filter	[1]
0A	64314	1	Reparatursatz Steuerkolben	[1]
0A	101117988	1	Brennstoffpumpe	[1]
0A	301001068	1	Öldüse 1,35gal/h 60 H	[1]
0A	1119310	1	ET-Set Ventile [4x]	[1]
0A	101118013	1	Öldüse 2.25 GAL/H	[1]
0A	6100941	1	Filter	[1]
0A	301000902	1	Regelsicherheitsblock N	[1]
0A	301001148	1	Dichtungssatz Kolben Ø 18 mm	[1]
0A	1119571	1	Dichtsatz	[1]
0A	1119570	1	Dichtsatz	[1]
0A	301001151	1	Satz Stützringe	[1]
0A	101117926	1	Sieb	[1]
0A	301001195	1	Reparatursatz Regelsicherheitsblock	[1]
0A	301001153	1	Satz Ventile 6 Stk.	[1]
0A	3812385	1	Feinsicherung 6,3 A	[1]
0A	301000886	1	Düse 1.75 GAL 60 Grad	[1]
0A	101117989	1	Brennstoffpumpe	[2]
0A	301150009	1	Elektrode	[1]
0A	101119850	1	Dichtung Set Gleitring	[1]
0A	63056	1	Reparatursatz Regelsicherheitsblock	[1]
0A	1119820	1	Reparatursatz Öldichtung	[1]
0A	301001150	1	Satz Öldichtung	[1]
0A	301001068	1	Öldüse 1,35gal/h 60 H	[1]
0B	103822265	1	Schlauch für Chemiepumpe	[3]
0B	103403267	1	Schwimmventil 3/4-13	[3]
0C	107120704	1	Lagerscheibe Pumpenseiti	[4]
0C	101406030	1	HD-Schlauch	[5]
0C	64440	1	Diode 6A	[5]
0C	6301166	1	Keramischer Druckkolben	[5]
0C	101405741	1	HD-Schlauch DN10 1250 DKL-DKL	[5]
0C	6698	1	Thermostat	[5]
0C	301000859	1	Zündkabel 7x650	[5]
0C	3200664	1	Nadellager K40x45x13A	[5]
0C	6367	1	Wälzlager 6206-2Z	[5]
0C	103822011	1	Safety device AEG C10 1P-N	[5]
0C	103822012	1	SAFETY DEVICE C 10A 2P 10KA 230/400V AC	[6]
0C	1802511	1	Sicherungsring 28x1,2	[5]
0C	301001146	1	Satz Kolben Ø 18 mm	[5]
0C	101118020	1	Elektromotor 400 V/50 Hz	[5]
0C	3200615	1	Axialrollenlager	[5]
0C	301000402	1	Widerstand 15 kΩ	[5]
0C	103822306	1	Schütz CJX2-D18-B7 24V	[5]
0C	103821828	1	Relais 24V SNR	[5]
0C	107140615	1	Lagerabdeckung, vorn	[5]
0C	301001017	1	Kondensator 60 µF	[5]
0C	6101750	1	D-Lagerdeckel Kompl.	[5]
0C	103822020	1	RELAY 2POLIG 12A 24V AC	[5]
0C	5905	1	Wälzlager 6306-2Z	[5]
0C	301000731	1	Schalter	[5]
0C	3600301	1	Manometer	[5]
0C	103822062	1	CONTROL TRANSFORMER 3X200V 50H	[5]
0C	301000858	1	Zündleitung	[5]
0C	103822327	1	Thermorelais 12-18A	[5]
0C	6100602	1	Spannring	[5]
0C	103821847	1	Steuertrafo 230V 24/19V	[5]
0C	106420051	1	Steuerelektronik UNO DUO	[5]
0C	107310070	1	Motor 6,5KW 400-415, 230V	[5]
0C	301000729	1	Fotodiode	[5]

Pos.	Artikel-Nr.	Menge	Variante	Notes
0C	11060	1	Relais	[5]
0C	101118018	1	MOTOR ELD112 2.2KW 230V	[5]
0C	301000403	1	Anlaufkondensator 98µF 33	[5]
0C	3200656	1	Nadellager K40x45x17	[5]
0C	107120716	1	Taumelscheibe No.12	[4]
0C	103822206	1	Chemipumpe max. 13l	[5]
0C	301000911	1	Sicherheitsventil	[5]
0C	101117987	1	Magnetspule	[5]
0C	301000732	1	Thermosicherung	[5]
0C	103822328	1	Thermorelais 17-25A	[5]
0C	301002458	1	Reedschalter	[5]
0C	103822307	1	Schütz CJX2-D18-B7 24V	[5]

Part Notes:

- [1] - A
- [2] - A
Kerosene
- [3] - B
- [4] - C
TSB-PPW-2019-007 C3 NA6 Wobble Disc and Bearing Track surface hardening change
- [5] - C
- [6] - C
NO LONGER AVAILABLE

