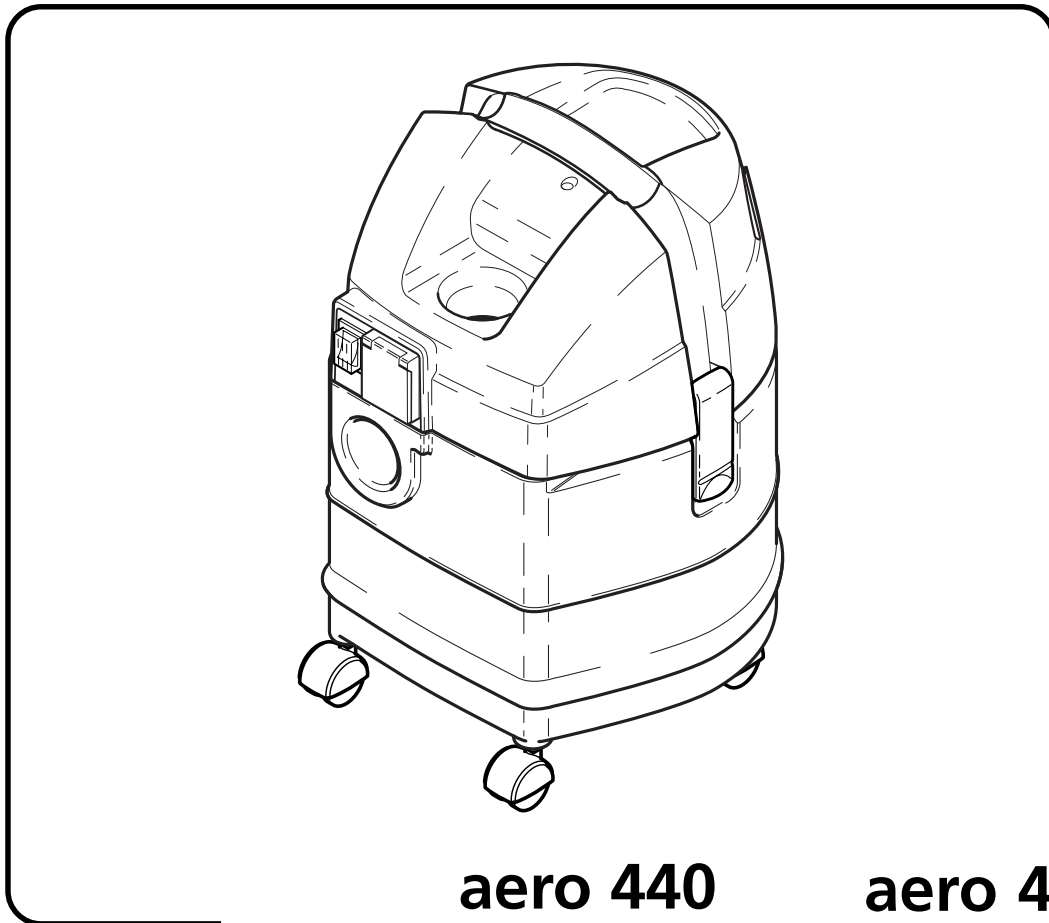




**Ersatzteilliste**  
**Spare Parts List**  
**Pièces détachées**



**aero 440**

**aero 640**

**aero 840A**

**aero 5 Gallon**

**aero 7 Gallon AS/E**

**aero 400**

**aero 600**

**aero 800A**

 **Nilfisk**<sup>®</sup>

 07351-5758060

[kontakt@nilfisk-alto-shop.com](mailto:kontakt@nilfisk-alto-shop.com)



**Preisabfrage bzw. Bestellungen der Artikel im Shop unter**

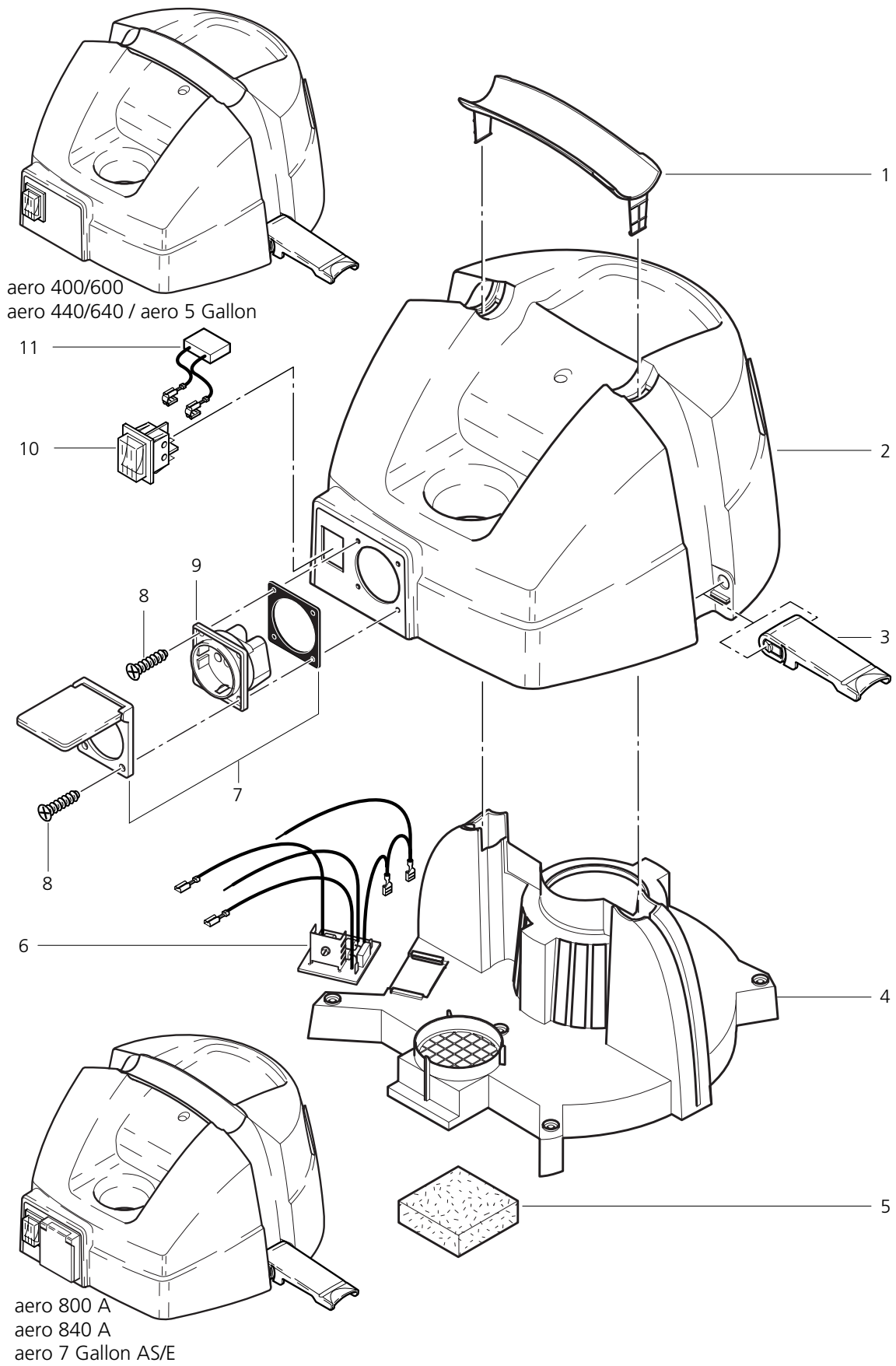
**[www.nilfisk-alto-shop.com](http://www.nilfisk-alto-shop.com)**

**einfach die Artikelnummer in die Suchmaske eingeben**

**(Bitte die Artikelnummer ohne Leerzeichen eingeben)**

aero400  
aero440  
aero600  
aero640  
aero800A  
aero840A  
aero 5 Gallon

aero  
7 Gallon AS/E

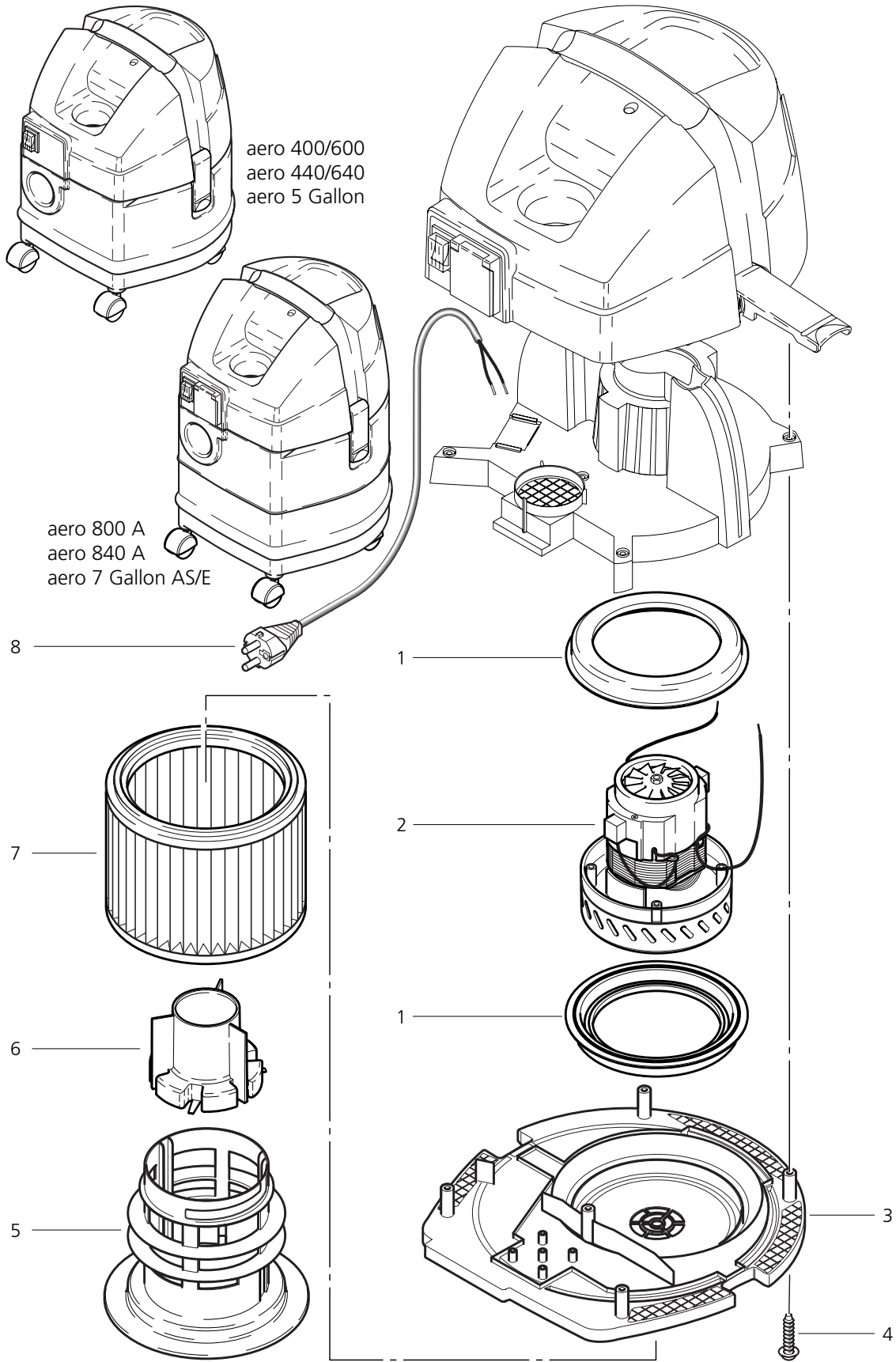


POS.	NO.	BEZEICHNUNG	DESCRIPTION	DESIGNATION
1	60603	Griff	Handle	Poignée
2	60601	Haube bei aero 400/600	Cover	Capot
	60602	Haube aero 800 A	Cover	Capot
	62256	Haube mit Schalldämmung aero 440/640, aero 5 Gallon	Cover with soundproofing liner	Capot avec isolation acoustique
	62258	Haube mit Schalldämmung aero 840 A, aero 7 Gallon AS/E	Cover with soundproofing liner	Capot avec isolation acoustique
3	26797	Klammer	Clip	Agrafe
4	60604	Spannplatte aero 400/600/800 A	Clamping plate	Plaque de serrage
	62262	Spannplatte mit Schalldämmung aero 440/640/840 A, aero 5 Gallon, aero 7 Gallon AS/E	Clamping plate with soundproofing liner	Plaque de serrage avec isolation acoustique
5	60611	Diffusor	Diffusor	Diffuseur
6	61278	Einschaltautomatik 200-240V aero 800 A/840 A *EU*KR*CH*GB,230V*ZA	Automatic starter 200-240V	Automatisme de mise en route
	62171	Einschaltautomatik 100-120V aero 800 A/840 A *US*JP*TW*, aero 7 Gallon AS/E	Automatic starter 100-120V	Automatisme de mise in route
7	46297	Klappdeckelrahmen aero 800 A/840 A *EU*KR*CH*GB,230V*ZA*US*TW*JP*, aero 7 Gallon AS/E	Hinged cover frame	Cadre de couvercle rabattant
8	46248	Schraube KA35x18 aero 800 A/840 A *EU*KR*CH*GB,230V*ZA*US*TW*JP*, aero 7 Gallon AS/E	Screw PT 3,5x18	Vis autotaraudeuse PT 3,5x18
9	46296	Steckdose *D* aero 800 A/840 A *EU*KR*ZA*	Plug socket *D*	Prise électrique *D*
	48278	Steckdose *GB* aero 800 A/840 A *GB,230V*	Plug socket *GB*	Prise électrique *GB*
	48287	Steckdose *CH* aero 800 A/840 A *CH*	Plug socket *CH*	Prise électrique *CH*
	49267	Steckdose aero 800 A/840 A *US*TW*JP*, aero 7 Gallon AS/E	Plug socket	Prise électrique
10	11992	Schalter aero 800 A/840 A, aero 7 Gallon AS/E	Switch	Interrupteur
	60867	Wippschalter aero 400/440/600/640, aero 5 Gallon	Rocker switch	Interrupteur à bascule
11	61385	Entstörkondensator 0,1µF aero 400/440 *EU*CH*GB,230V*, aero 600/640 *EU*CH*GB,230V*, aero 800 A/840 A *EU*CH*GB,230V*	Interference suppression capacitor	Condensateur d'antiparasitage

aero400  
aero440  
aero600  
aero640  
aero800A  
aero840A  
aero5Gallon  
  
aero  
7GallonAS/E

aero400  
aero440  
aero600  
aero640  
aero800A  
aero840A  
aero 5 Gallon

aero  
7 Gallon AS/E

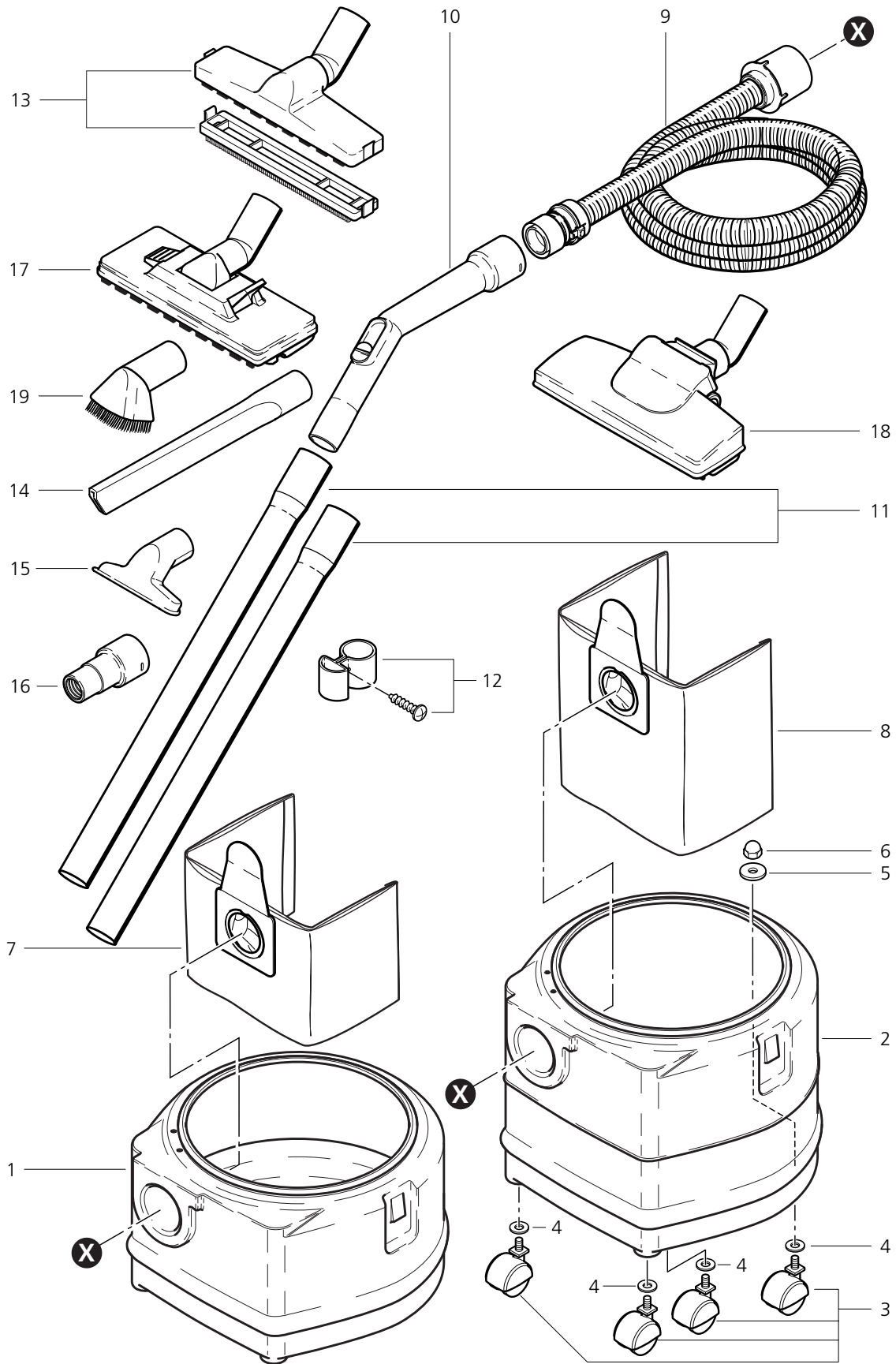


POS.	NO.	BEZEICHNUNG	DESCRIPTION	DESIGNATION
1	60610	Motorlagerring	Motor bearing race	Anneau de centrage
2	60932	E-Motor Turbo 100V 1000W *JP*	Electric motor 100V 1000W	Moteur électrique 100V 1000W
	60933	Mot.Tur.120V 1000W *US*TW*GB,110V*	Electric motor 120V 1000W	Moteur électrique 120V 1000W
	60934	E-Motor Turbo 230V *EU*KR*CH*GB,230V*ZA*	Electric motor 230V	Moteur électrique 230V
3	60605	Trägerplatte 400/600/800 A	Carrier plate	Plaque de support
	62260	Trägerplatte mit Schalldämmung aero 440/640/840 A, aero 5 Gallon, aero 7 Gallon AS/E	Carrier plate with soundproofing liner	Plaque de support avec isolation acoustique
4	11253	Schraube KA50x20	Screw PT 5x20	Vis autotaraudeuse PT 5x20
5	60607	Filterstützkorb	Filter frame	Panier support filtre
6	60606	Schwimmer	Float	Flotteur
7	11753	Filterelement	Filter element	Cartouche filtrante
8	26771	Anschlußleitung aero 400/440/600/640 *EU*KR*	Connecting lead	Câble de connexion
	26902	Anschlußleitung *GB* aero 400/440/600/640 *GB,230V*	Connecting lead *GB*	Câble de connexion *GB*
	29126	Anschlußleitung *US*TW*JP* aero 400/440/600/640 *US*TW*JP*, aero 5 Gallon	Connecting lead *US*TW*JP*	Câble de connexion *US*TW
	29466	Anschlußleitung *CH* aero 400/440/600/640 *CH*	Connecting lead *CH*	Câble de connexion *CH*
	60282	Anschlußleitung 110V *GB* aero 400/440 *GB,110V*	Connecting lead 110V*GB*	Câble de connexion 110V*GB*
	60903	Anschlußleitung *ZA* aero 400/440/600/640 *ZA*	Connecting lead *ZA*	Câble de connexion *ZA*
	61129	Anschlußleitung *GB* aero 800 A/840 A *GB,230V*	Connecting lead *GB*	Câble de connexion *GB*
	61130	Anschlußleitung aero 800 A/840 A *EU*KR*	Connecting lead	Câble de connexion
	61131	Anschlußleitung *ZA* aero 800 A/840 A *ZA*	Connecting lead *ZA*	Câble de connexion *ZA*
	61132	Anschlußleitung *CH* aero 800 A/840 A *CH*	Connecting lead *CH*	Câble de connexion *CH*
	61133	Anschlußleitung *US*TW*JP* aero 800 A/840 A *US*TW*JP*, aero 7 Gallon AS/E	Connecting lead *US*TW*JP*	Câble de connexion *US*TW

aero400  
aero440  
aero600  
aero640  
aero800A  
aero840A  
aero5Gallon  
aero  
7GallonAS/E

aero400  
aero440  
aero600  
aero640  
aero800A  
aero840A  
aero 5 Gallon

aero  
7 Gallon AS/E



POS.	NO.	BEZEICHNUNG	DESCRIPTION	DESIGNATION
1	60598	Behälter aero 400	Tank	Cuve
	62377	Behälter aero440 aero 440, aero 5 Gallon	Tank	Cuve
2	60599	Behälter aero 600	Tank	Cuve
	60600	Behälter aero 800 A	Tank	Cuve
	62378	Behälter aero640 aero 640	Tank	Cuve
	62379	Behälter aero840A aero 840 A, aero 7 Gallon AS/E	Tank	Cuve
3	60608	Lenkrollen-Set	Steering castor set	Jeu de galet de direction
4	61276	Dichtscheibe	Seal washer	Bague d'étanchéité
5		Scheibe A 8,4	Washer A8,4 DIN 9021	Rondelle A8,4 DIN 9021
6		Mutter Hut- M8	Cap nut	Ecrou tête- M8
7	61156	Filtersack VPE 5 St aero 400/440, aero 5 Gallon	filter bag aero II (5 pcs.)	Sac à poussières VPE5pièce
8	60910	Filtersack VPE 5 St aero 600/640/800 A/840 A, aero 7 Gallon AS/E	filter bag aero II (5 pcs.)	Sac à poussières VPE5pièce
9	60897	Saugschlauch 32x 1800	Suction hose 32x1800	Tuyau flexible d'aspiration 32
10	60911	Handrohr geb.	Curved hand tube	Poignée coudée
11	15546	Verlängerungsrohr 2-teilig VA	Extension tube	Tuyau de rallonge
	40696	Verlängerungsrohr 2-teilig PVC	EXTENSION PIPE PVC	TUBE DE RALLONGE
	54490	Verlängerungsrohr 2-teilig Alu	Extension tube	Tuyau de rallonge
12	60609	Rohrhalter	Tube holder	Porte-tuyau
13	60908	Bodendüse	Floor nozzle	Buse de sol
14	29541	Fugendüse	Crevice tool	Embout pour jointures
15	14295	Universaldüse	All-purpose toole	Embout universel
16	60916	Werkzeugmuffe DN27/35/45	Tool socket DN27/35/45	Manchon pour outil DN27/35.
17	8046	Combidüse 280 mm DN36	Floor tool 280 mm	Embout combiné 280 mm
18	62352	Vario-Bodendüse DN 36	Vario floor nozzle	Buse de sol Vario
19	5146	Saugpinsel D 36	PVC SUCTION BRUSH	EMBOUT ASPIR.PINCEAU PLAS

aero400  
aero440  
aero600  
aero640  
aero800A  
aero840A  
aero5Gallon

aero  
7GallonAS/E