

SQ 450-1M
SQ 450-2M
SQ 450-3M
SQ 450-3M Koaxial



ALTO[®]

**Total Cleaning
Confidence[™]**

Spare parts
Ersatzteile
Pièces détachées

65296
011199

WAP
TECHNOLOGY

 **Nilfisk**[®]

 07351-5758060

kontakt@nilfisk-alto-shop.com



 **Heine**
Vertriebs-GmbH

Preisabfrage bzw. Bestellungen der Artikel im Shop unter

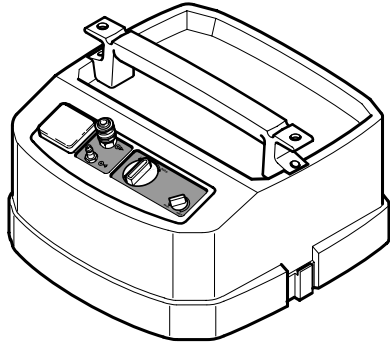
www.nilfisk-alto-shop.com

einfach die Artikelnummer in die Suchmaske eingeben

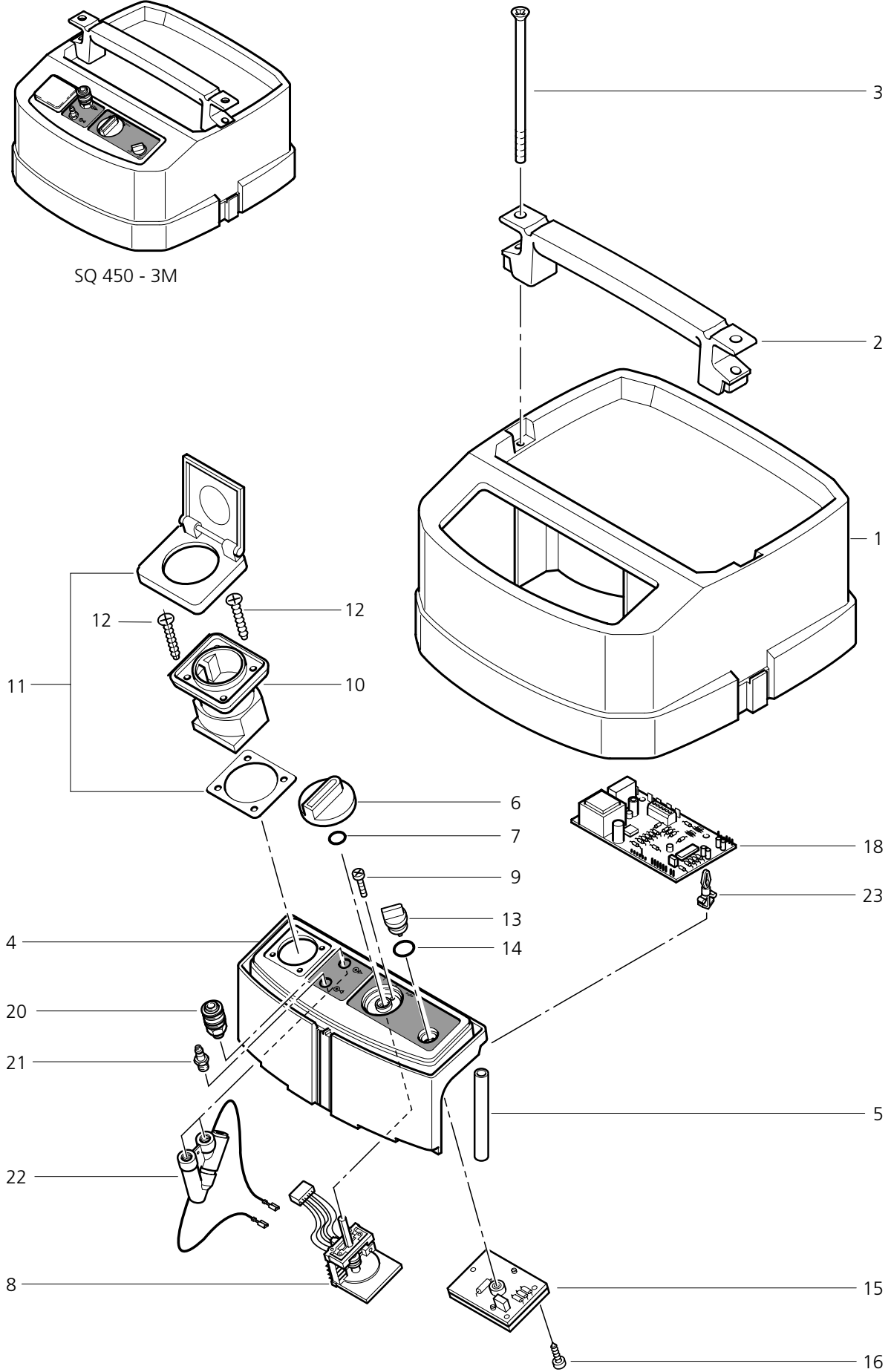
(Bitte die Artikelnummer ohne Leerzeichen eingeben)

SQ450-1M
SQ450-2M
SQ450-3M

SQ450-3M
Koaxial



SQ 450 - 3M

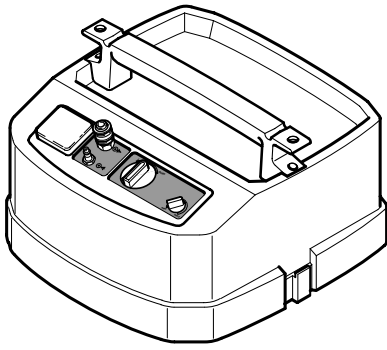


POS.	NO.	BEZEICHNUNG	DESCRIPTION	DESIGNATION
1	44172	Haube		
2	42840	Handgriff	Handle	Poignée
3	11257	Schraube Senk- M 6x 90	Countersunk screw M6x90	Vis à tête fraisée M6x90 DIN 9
4	65297	Schaltkasten SQ 450-1M		
	65298	Schaltkasten SQ 450-3M		
	65299	Schaltkasten SQ 450-2M		
5	46247	Hülse	Bush	Douille
6	243611	Drehknopf		
7	9868	O-Ring 10x2,5	O-Ring 10x2,5	Joint torique 10x2,5
8	25450	Schalter SQ 450-2M, SQ 450-3M		
	29989	Schalter SQ 450-1M	Switch	Interrupteur
9	18274	Schraube Senk- M 4x 12	Countersunk screw M4x12	Vis à tête fraisée M4x12 DIN 9
10	46296	Steckdose *D* *EU*	Plug socket *D*	Prise électrique *D*
	48278	Steckdose *GB* *GB,230V*	Plug socket *GB*	Prise électrique *GB*
	48287	Steckdose *CH* *CH*	Plug socket *CH*	Prise électrique *CH*
11	63851	Abdeckrahmen mit Klappdeckel		
12	11254	Schraube KA3,5x10	Screw KA3,5x10	Vis KA3,5x10
13	43694	Drehknopf SQ 450-2M, SQ 450-3M	Turning knob	Bouton
14	32257	O-Ring 21,0 x1,5 SQ 450-2M, SQ 450-3M	O-Ring 21,0x1,5	Joint torique 21,0x1,5
15	46929	Drehzahlregelung 230V SQ 450-2M, SQ 450-3M		
16	4036	Schraube BI- 2,9x 9,5 SQ 450-2M, SQ 450-3M	Sheet metal screw 2,9x9,5	Vis autotaraudeuse 2,9x9,5 D
18	54898	El. Strömungsmessung 230V SQ 450-2M, SQ 450-3M		
	60465	El. Strömungsmessung 230V SQ 450-1M		

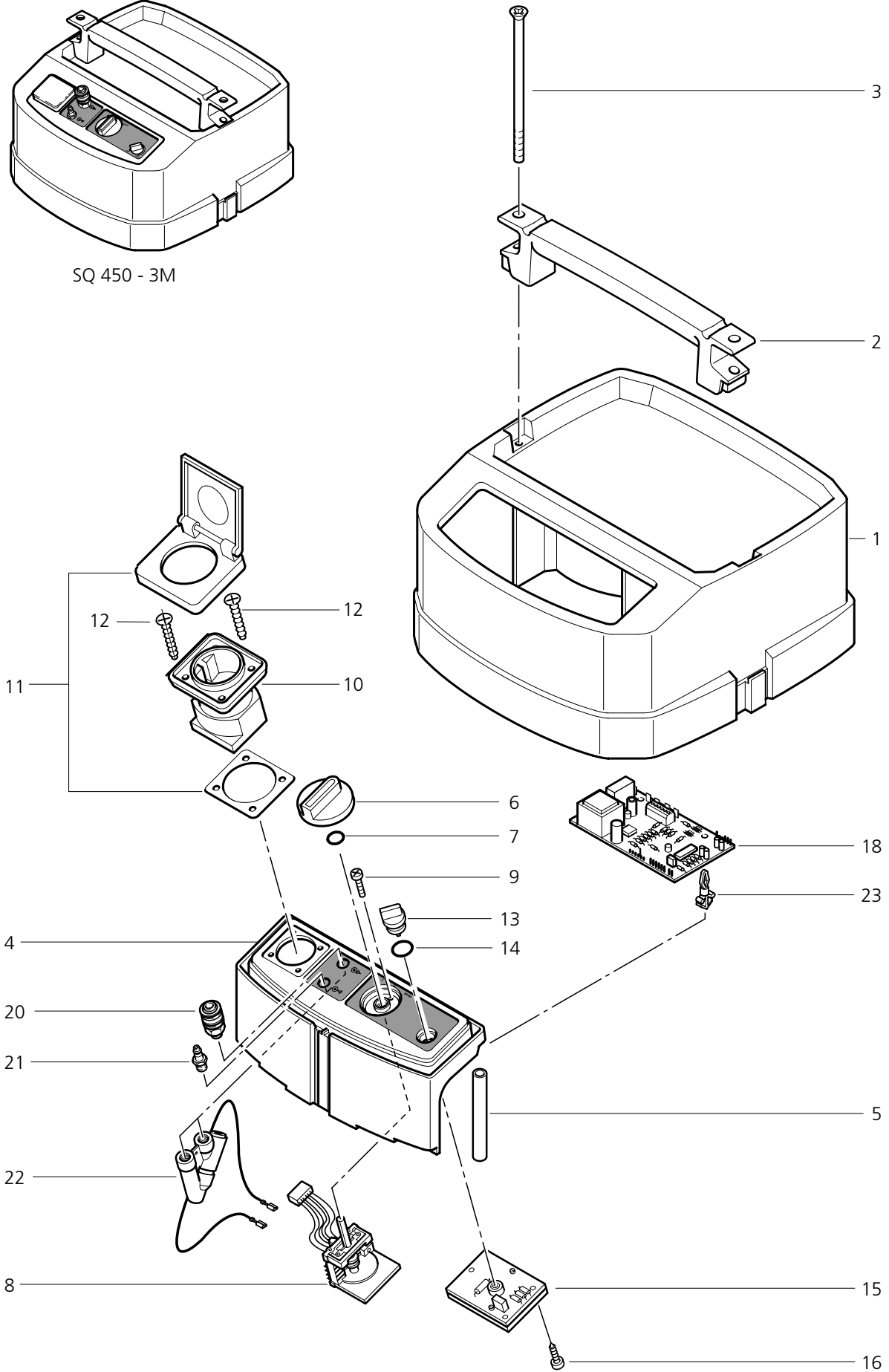
SQ450-1M
SQ450-2M
SQ450-3M

SQ450-3M
Koaxial

SQ450-1M
SQ450-2M
SQ450-3M
SQ450-3M
Koaxial



SQ 450 - 3M

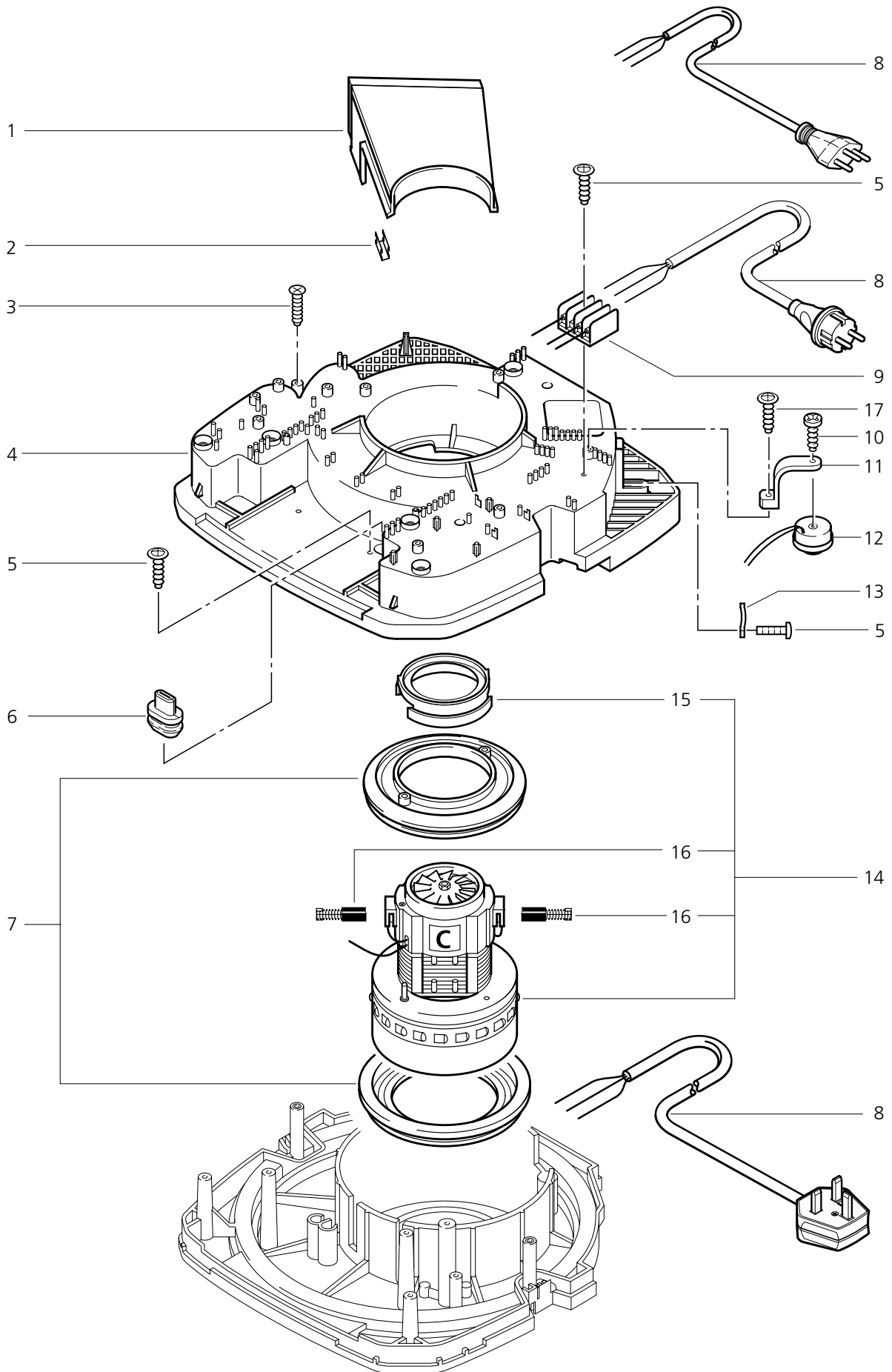


POS.	NO.	BEZEICHNUNG	DESCRIPTION	DESIGNATION
20	14808	Schlauchkupplung SQ 450-3M		
	25437	Nippel Red.- SQ 450-3M Koaxial		
21	14809	Nippel SQ 450-3M	Connecting Piece	Raccord
	25437	Nippel Red.- SQ 450-3M Koaxial		
22	60392	Strömungswächter SQ 450-3M		
23	31663	Halter	Support	Support

SQ450-1M
SQ450-2M
SQ450-3M

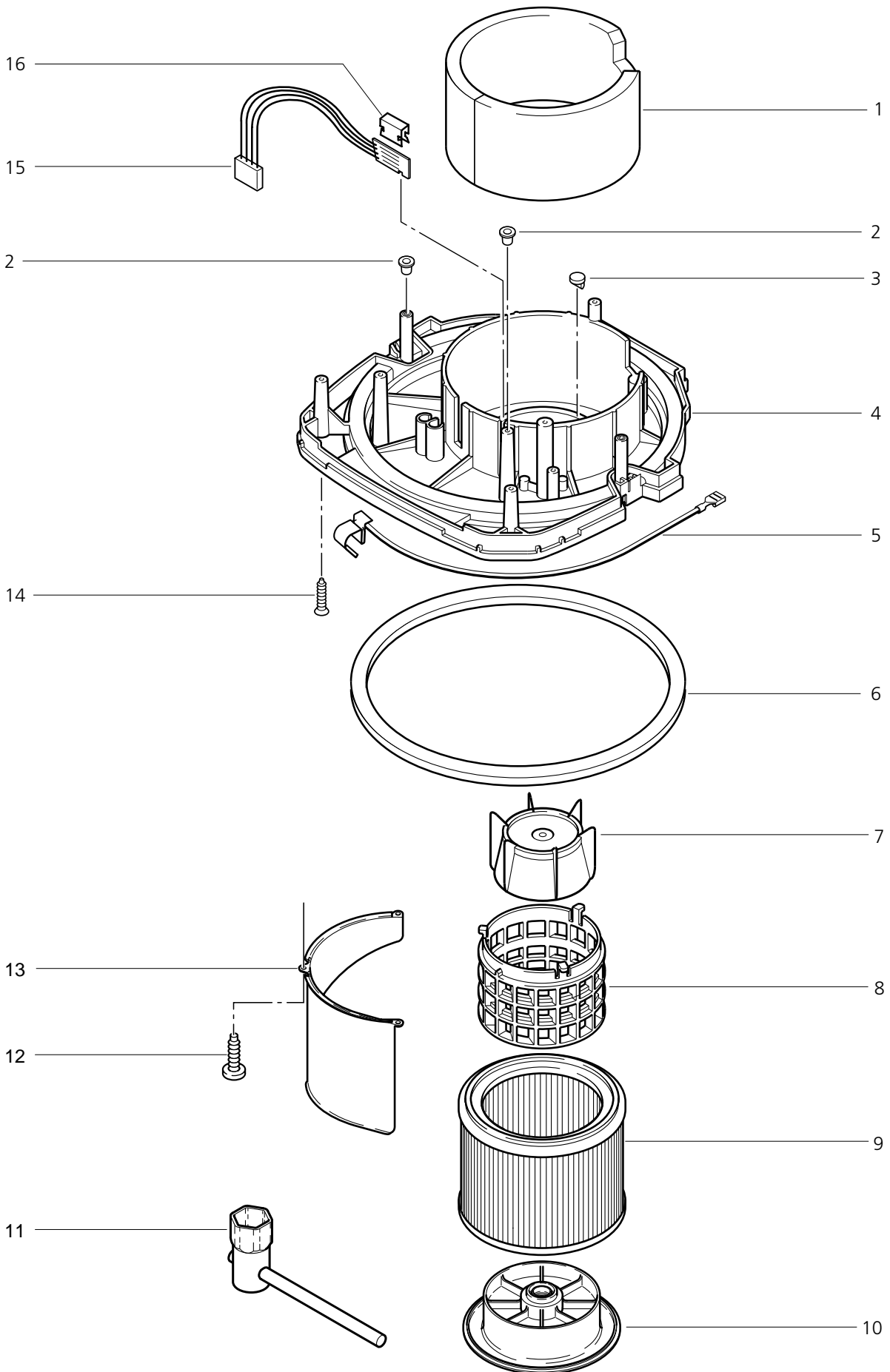
SQ450-3M
Koaxial

SQ450-1M
SQ450-2M
SQ450-3M
SQ450-3M
Koaxial



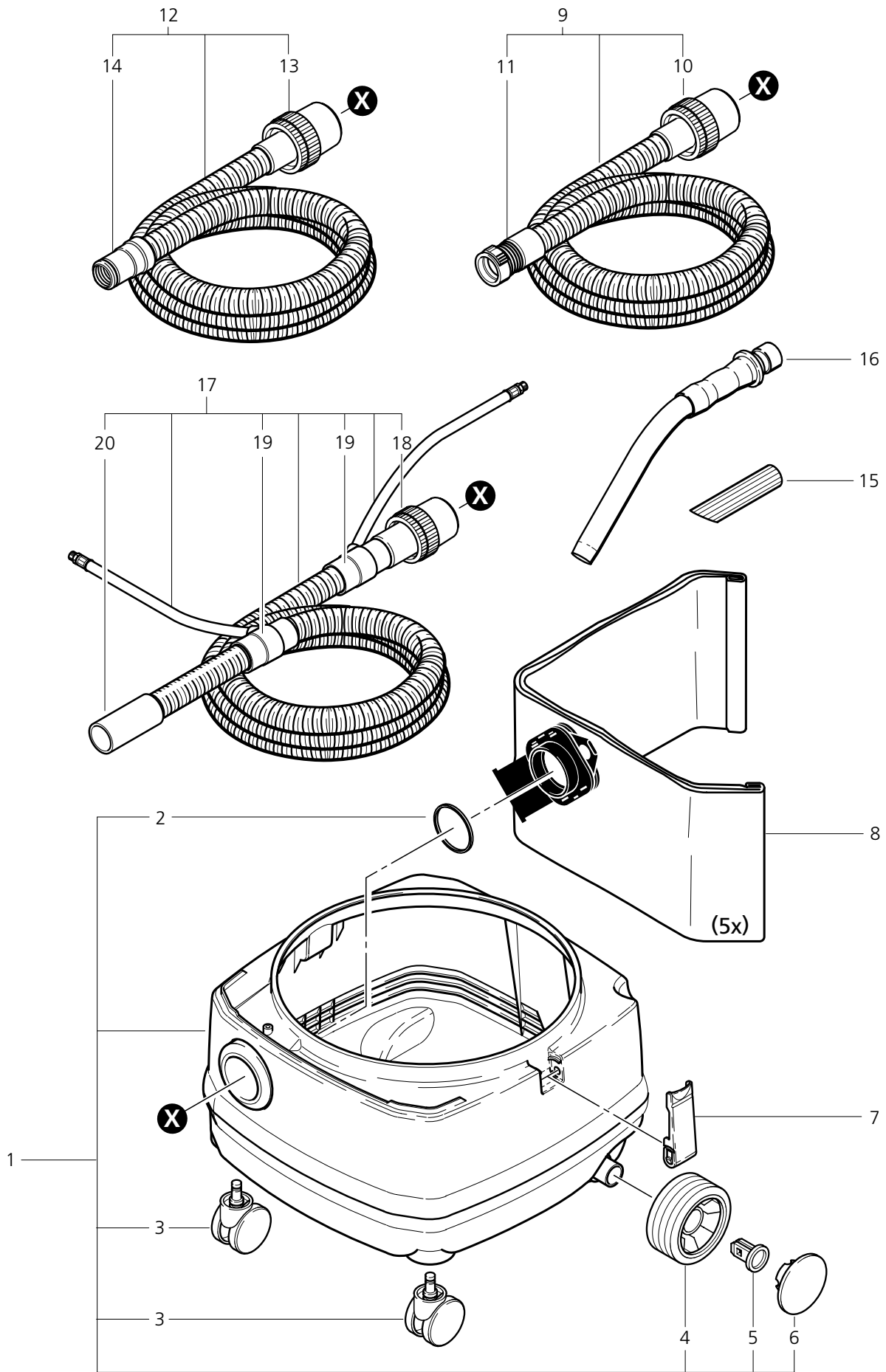
POS.	NO.	BEZEICHNUNG	DESCRIPTION	DESIGNATION
1	11785	Luftleitwinkel	Air diverter	Bavette complète
2	11286	Steckklammer	Spring catch	Clips
3	11253	Schraube KA5,0x20	Screw KA5,0x20	Vis KA5,0x20
4	44240	Spannplatte	Clamping plate	Plaque de serrage
5	11256	Schraube KA3,5x18	Screw KA3,5x18	Vis KA3,5x18
6	44917	Kabeltülle		
7	28875	Motorlagerring Set bei Kennbuchstabe "L" + "M"	Motor bearing	Anneau de centrage
	42538	Motorlagerring Set bei Kennbuchstabe "C"	Motor bearing	Anneau de centrage
8	14885	Netzleitung 3G1,5x 7,5 *EU*	Power cable 3G1,5x 7,5	Câble électrique 3G1,5x 7,5
	15274	Netzleitung 3G1,5x 7,5 *GB,230V*	Power cable 3G1,5x 7,5	Câble électrique 3G1,5x 7,5
	60442	Netzleitung 3G1,0x 7,5*CH* *CH*	Power cable 3G1,0x 7,5*CH*	Câble électrique 3G1,0x 7,5*
9	48421	Verteilerleiste	Terminal strip	Bornier
10	14418	Schraube BI- 4,2x13	SHEET METAL SCREW	VIS PARKER B 4,2 X 13,0
11	25871	Halter		
12	48309	Piezo-Piepser	Piezzo buzzer	
13	5697	Lasche	Strap 3x8x33	Eclisse 3x8x33
14	49594	E-Motor Turbo 230V 1200W	Suction motor 230V / 1200	Moteur d'aspiration 230V / 1200
15	47036	Manschette	Rubber ring	Anneau en caoutchouc
16	26774	Kohlebürsten-Set 'M' bei Kennbuchstabe "M"	Carbon brushes 'M'	Jeu de balai de charbons 'M'
	26775	Kohlebürsten-Set 'L' bei Kennbuchstabe "L"	Carbon brushes 'L'	Jeu de balai de charbons 'L'
	49625	Kohlebürsten-Set 'C' bei Kennbuchstabe "C"	Carbon brushes 'C'	Jeu de balai de charbons 'C'
17	11254	Schraube KA3,5x10	Screw KA3,5x10	Vis KA3,5x10

SQ450-1M
SQ450-2M
SQ450-3M
SQ450-3M
Koaxial



POS.	NO.	BEZEICHNUNG	DESCRIPTION	DESIGNATION
1	47014	Dämmplatte	Soundproofing liner	Absorbeur
2	48414	Stopfen	Plug	Bouchon
3	46640	Scheibe 16,1x2	Washer 16,1x2	Rondelle 16,1x2
4	44239	Trägerplatte	Carrier plate	Plaque de support
5	26792	Kontaktfeder	Contact spring	Ressort de contact
6	11222	Dichtring	Packing ring	Anneau d'isolation
7	11835	Schwimmer	Float	Flotteur
8	46418	Filterstützkorb	Filter frame	Panier support filtre
9	60077	Filterelement "M"		
10	60241	Filterspannscheibe		
11	60466	Steckschlüssel SW 24		
12	11565	Schraube KA50x18	Screw PT 5x18	Vis autotaraudeuse PT 5x18
13	60245	Abweiser		
14	11253	Schraube KA5,0x20	Screw KA5,0x20	Vis KA5,0x20
15	54897	Strömungssensor		
16	11286	Steckklammer	Spring catch	Clips

SQ450-1M
 SQ450-2M
 SQ450-3M
 SQ450-3M
 Koaxial



POS.	NO.	BEZEICHNUNG	DESCRIPTION	DESIGNATION
1	65201	Behälter		
2	29191	Dichtring	Packing ring	Anneau d'isolation
3	46298	Lenkrolle	Caster	Roulette de guidage
4	43433	Rad	Wheel	Roue
5	43975	Radsicherung	Fastening	Agrafe
6	65202	Radkappe		
7	26797	Klammer	Clip	Agrafe
8	28547	Filtersack VPE 5St Neutral		
9	46948	Saugschlauch 36x 3000 SQ 450-1M	Suction hose D36x3000mm	Tuyau d'aspiration D36x3000
10	15102	Schlauchmuffe D 36 SQ 450-1M	Hose socket	Manchon
11	46690	Schlauchmuffe D 36 SQ 450-1M	Hose socket DN 36	Manchon DN 36
12	15325	Saugschlauch 27x 3500 As SQ 450-2M, SQ 450-3M	Suction hose	Tuyau d'aspiration
13	15369	Schlauchmuffe D 27 SQ 450-2M, SQ 450-3M	Hose socket DN 27	Manchon DN 27
14	18195	Schlauchmuffe D 27 SQ 450-2M, SQ 450-3M	Hose socket DN 27	Manchon DN 27
15	5067	Schrägrohrdüse SQ 450-1M	Rubber nozzle	Embout en caoutchouc
16	46691	Handrohr gebogen, VA SQ 450-1M		
17	26601	Schlauch-Garnitur DN32 SQ 450-3M Koaxial		
18	30928	Muffe Schlauch- D32 AS SQ 450-3M Koaxial		
19	26309	Muffe DN32 SQ 450-3M Koaxial		
20	60033	Muffe SQ 450-3M Koaxial		

SQ450-1M
SQ450-2M
SQ450-3M

SQ450-3M
Koaxial