

# SCRUBTEC 343 B

---

Model:

SCRUBTEC 343 B

SCRUBTEC 343 B OBC

SCRUBTEC 343 COMBI



Stückliste Deutsch

15-11-2012

 **Nilfisk**<sup>®</sup>

 07351-5758060

[kontakt@nilfisk-alto-shop.com](mailto:kontakt@nilfisk-alto-shop.com)



 **Heine**  
Vertriebs-GmbH

**Preisabfrage bzw. Bestellungen der Artikel im Shop unter**

**[www.nilfisk-alto-shop.com](http://www.nilfisk-alto-shop.com)**

**einfach die Artikelnummer in die Suchmaske eingeben**

**(Bitte die Artikelnummer ohne Leerzeichen eingeben)**

# Inhalt

SCRUBTEC 343 B

<b>Frischwassertank</b>	<b>3</b>
<b>VAKUUMSYSTEM</b>	<b>5</b>
<b>SCHMUTZWASSERTANK</b>	<b>7</b>
<b>CHASSIS-SYSTEM BA430S/510S</b>	<b>9</b>
<b>BEDIENFELD BAUGRUPPE</b>	<b>11</b>
<b>FRISCHWASSERSYSTEM</b>	<b>13</b>
<b>ABSAUGER BAUGRUPPE</b>	<b>15</b>
<b>Bürstensystem</b>	<b>17</b>
<b>VERDRATUNGSSYSTEM</b>	<b>19</b>
<b>Zubehör 1</b>	<b>21</b>
<b>VERDRAHTUNGSPLAN</b>	<b>23</b>
<b>EMPFOHLENE ERSATZTEILE</b>	<b>25</b>

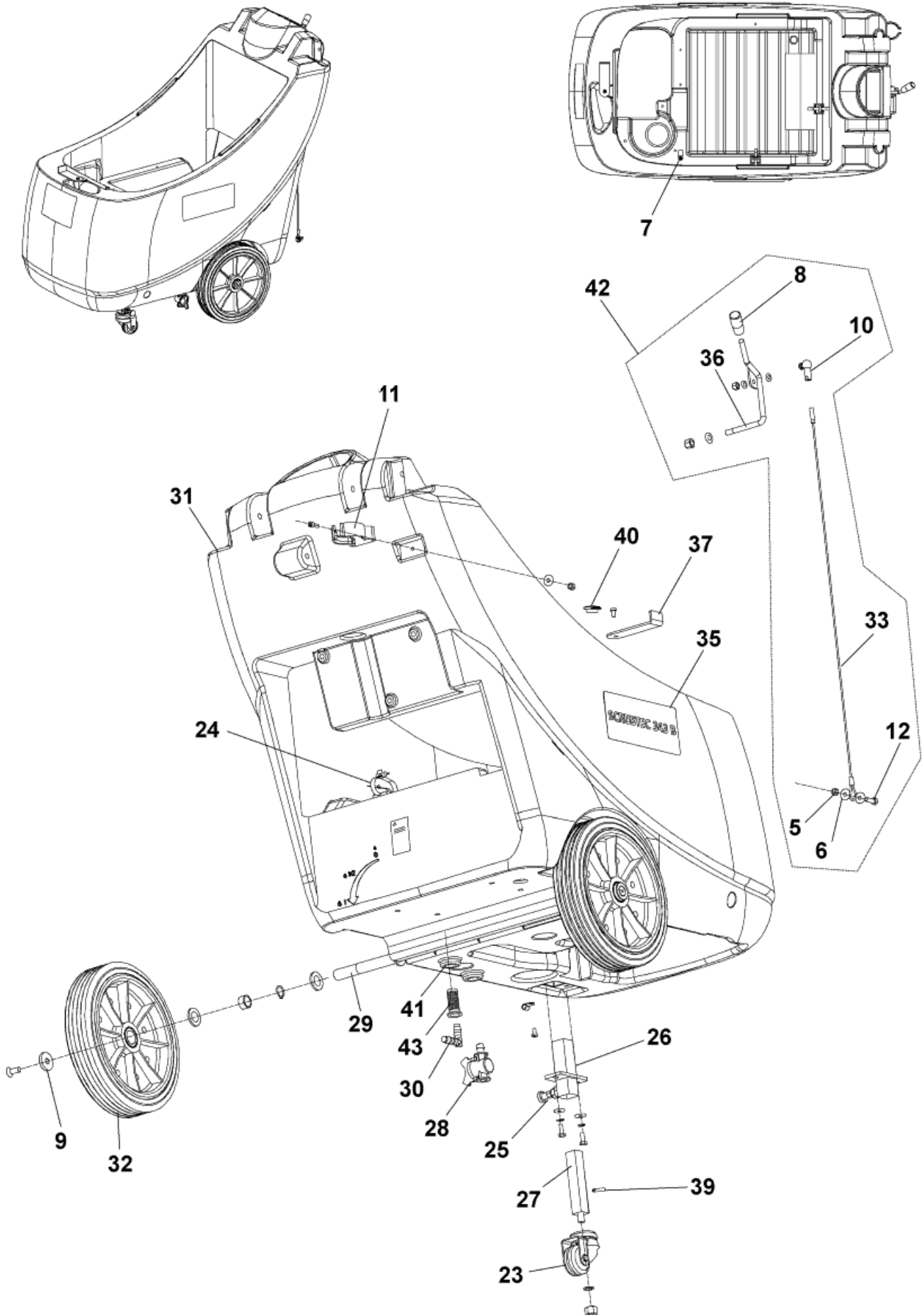
# Frischwassertank

SCRUBTEC 343 B

15-11-2012

ET-Liste-Nr.  
343B0010

3



# Frischwassertank

## SCRUBTEC 343 B

15-11-2012

ET-Liste-Nr. 343B0010

4

Pos	Artikelnr.	Me	Beschreibung	
0	909 6226 000	1	Gummipuffer Kit BA/CA 410	INST.INSTR.CODE 909 6227 000
0	909 6438 000	1	Tank Fixierung (Kit)	
0	9099705000	1	Lenkrollenkit	See note
5	L08603682	1	Mutter HEX SS M	
6	L08603689	2	Unterlegscheibe	
7	L08603845	1	Kabelklemme	
8	L08812349	1	Ballgriff f. BA450/530	
9	L08812392	2	Dichtungsring	
10	145 8479 000	1	Gelenkkopf	
11	909 6380 000	1	Satz Klammern	
12	145 0253 000	1	Schraube M6x20	
23	909 5560 000	1	Stützrad f. BA410	See note
24	145 0524 000	8	Hutmutter 4,8x2000 f. PS 333	
25	9099135000	1	Druckbolzen	See note
26	909 5649 000	1	Halterung	See note
27	909 5658 000	1	Halterung f. Rad	See note
28	909 5696 000	1	Tankventil BA/CA410	
29	909 5748 000	1	Achse f. Räder	
30	909 5285 000	1	Winkel f. Frischwasser- schlauch BA430S	
31	909 6271 000	1	Frischwassertank	
33	909 6283 000	1	Gummilippen Hebekabel	
35	9098017000	1	Aufkleber Kit, SCRUBTEC 343B	Nilfisk-ALTO Brand
35	9098066000	1	DECALS SCRUBTEC 343B ALTO KIT	ALTO Brand
36	909 6296 000	1	LEVER.SQUEEGEE LIFTING	
37	909 6304 000	1	BRACKET BRUSH SUPPORT	
39	909 6441 000	1	Bolzen 3x20	See note
40	909 6236 000	1	Abdeckung, schwarz	
41	909 5286 000	2	Dichtung f. Frischwasser- schlauch	
42	909 6437 000	1	Seil, Saugfußanhebung	
32A	9099744000	2	Radkit	TSB IT 2007-020
43A	9096916000	1	Siebeinsatz Frischwassertank	TSB IT 2007-020

When stock of Pos. 23-25-26-27-39 run out they will be replaced by Item No. 9099705000

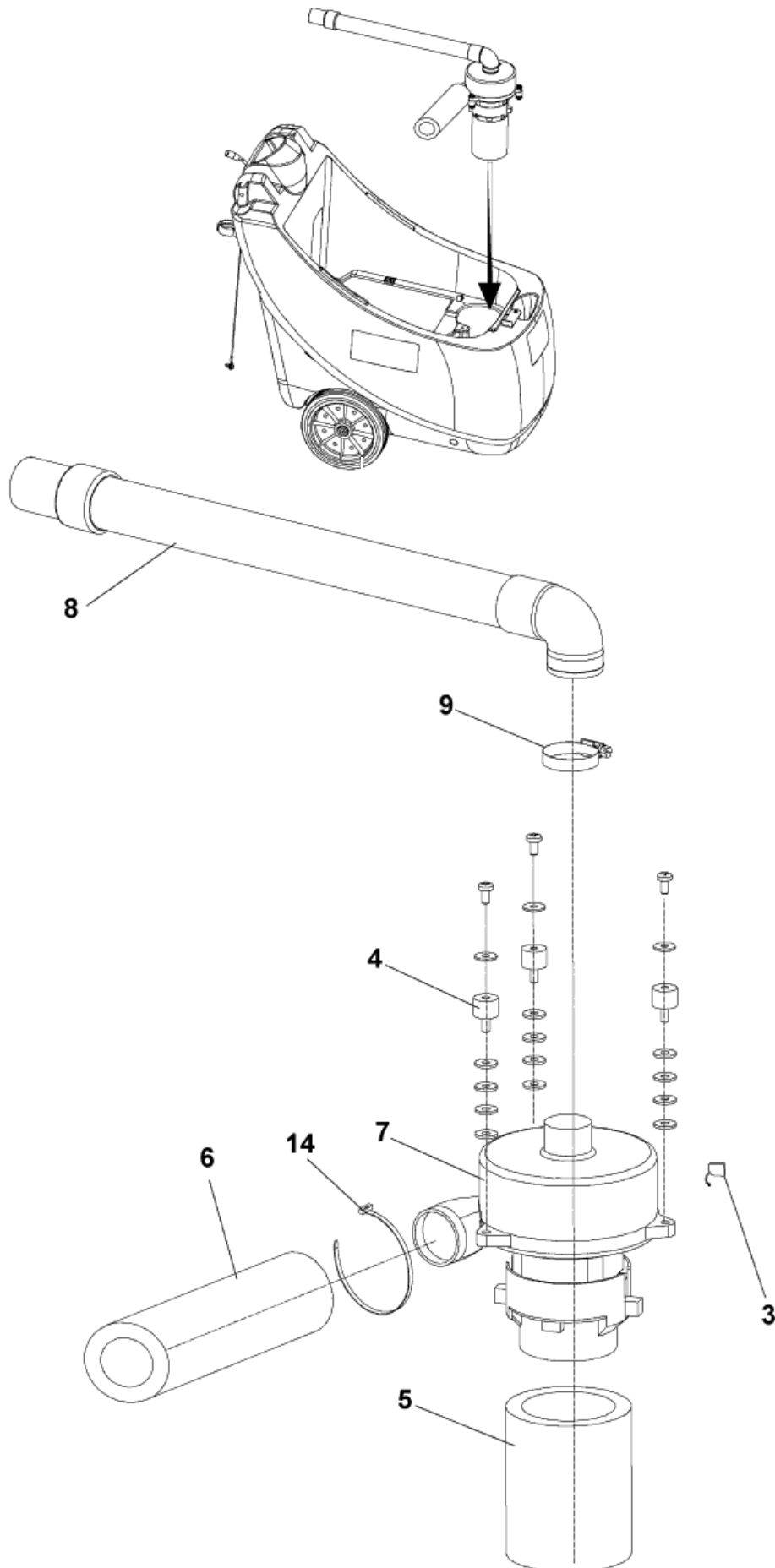
# VAKUUMSYSTEM

SCRUBTEC 343 B

15-11-2012

ET-Liste-Nr.  
343B0030

5



# VAKUUMSYSTEM

## SCRUBTEC 343 B

15-11-2012

ET-Liste-Nr.  
343B0030

6

Pos	Artikelnr.	Me	Beschreibung
0	909 5987 000	1	Befestigungskit f. Motor
3	909 5371 000	2	Kohlebürste
3	9098231000	1	CARBON BRUSH KIT 2PCS FROM S.NO.093217283
4	909 5198 000	3	Dämpfer
5	909 5564 000	1	Isolierschlauch
6	909 5565 000	1	Isolierschlauch
7	909 5713 000	1	Saugturbine 24V f. BA410
8	909 5579 000	1	Schlauch
9	145 0543 000	1	Paßring / Clamp 14/32-52
14	L08812587	1	Klemme 4,8 x 430

Position 3: 9098231000 valid for motor kit 9098233000

Position 3: 909 5371 000 valid for motor kit 909 5713 000

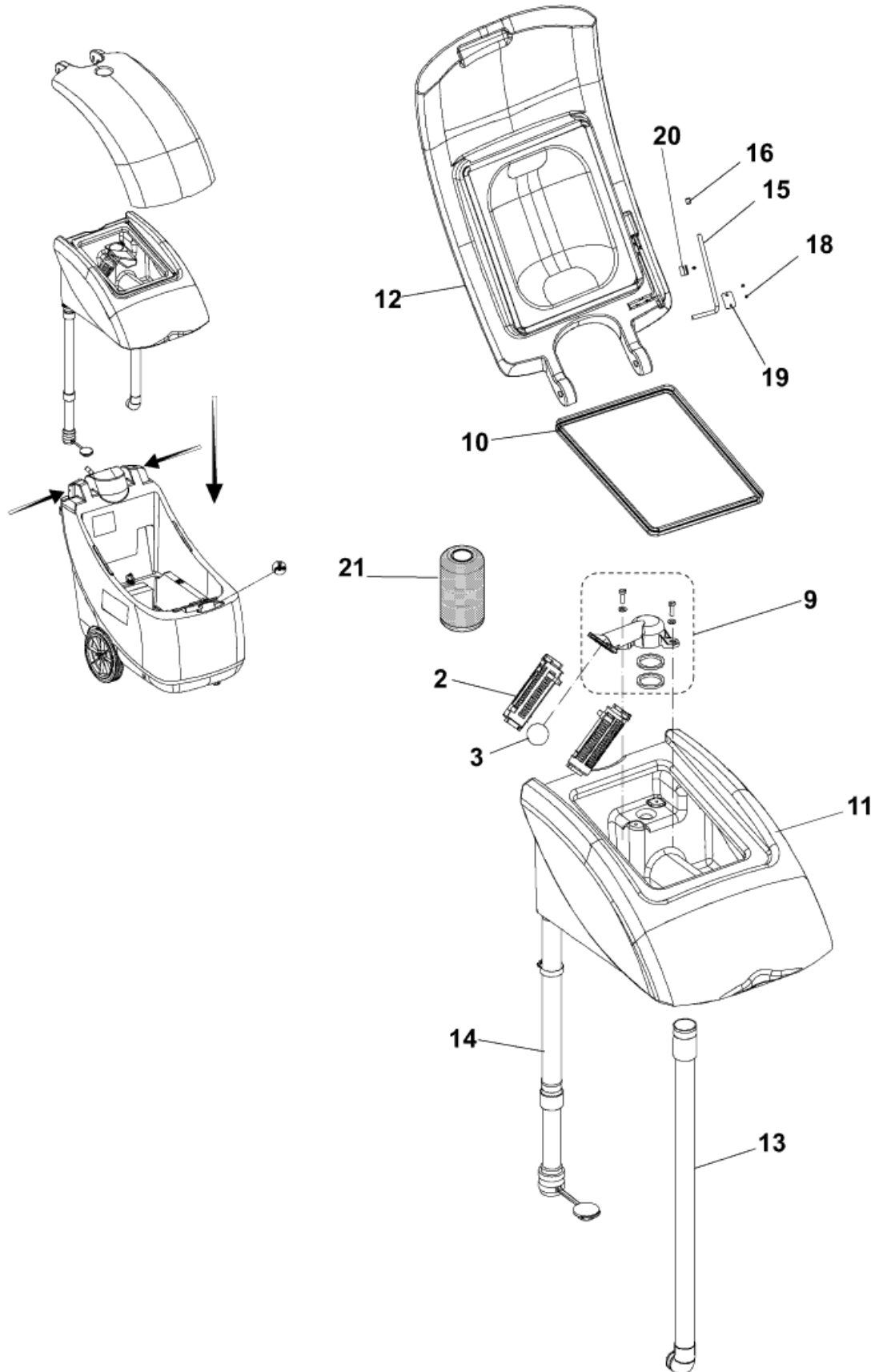
# SCHMUTZWASSERTANK

SCRUBTEC 343 B

15-11-2012

ET-Liste-Nr.  
343B0050

7





# SCHMUTZWASSERTANK

SCRUBTEC 343 B

15-11-2012

ET-Liste-Nr. 343B0050

8

Pos	Artikelnr.	Me	Beschreibung	
0	909 5988 000	1	Befestigungskit	
2	L08812259	2	Schwimmerhalbschalen	
3	L08812373	1	Ball f.Schwimmer	
10	909 6268 000	1	Dichtung	
11	909 6272 000	1	Aufbereitungstank, blau	
12	909 6273 000	1	COVER. TANKS	
13	909 6289 000	1	Saugschlauch	
14	9099692000	1	Ablassschlauch	
15	909 6762 000	1	LEVER	
16	L08603935	1	Kappe	
18	145 1756 000	3	Schraube 2.5x9.5	
19	909 6473 000	1	Befestigungsplatte	
20	909 6575 000	1	CLAMP LEVER FIXING	
21	909 5065 000	1	Antischaumfilter	OPTION - TSB IT 2008-002
9A	9097724000	1	Schwimmer Halter Kit	TSB IT 2008-009- INST.INSTR.CODE 9097725000

when position 14 9098256000 gets out for stock will be replaced by 9099692000

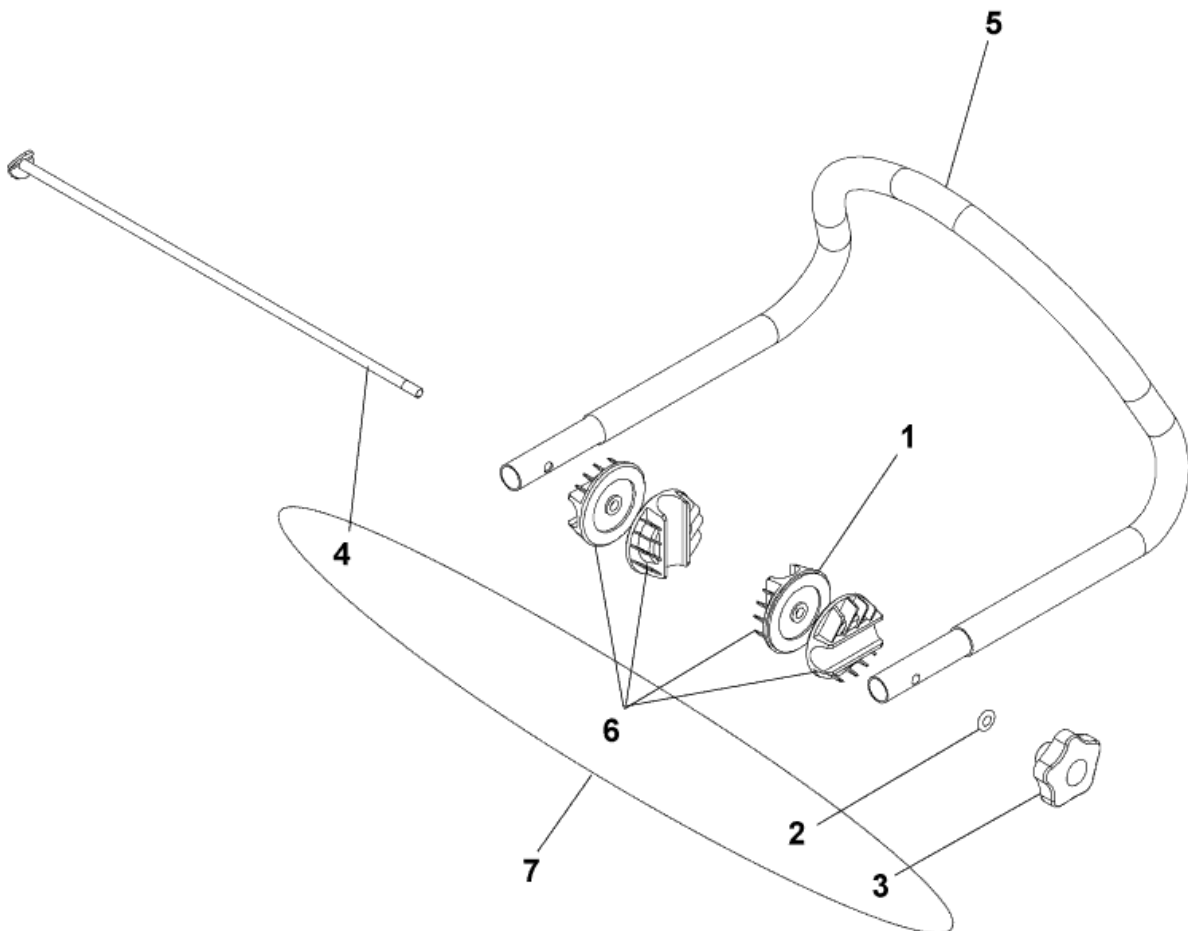
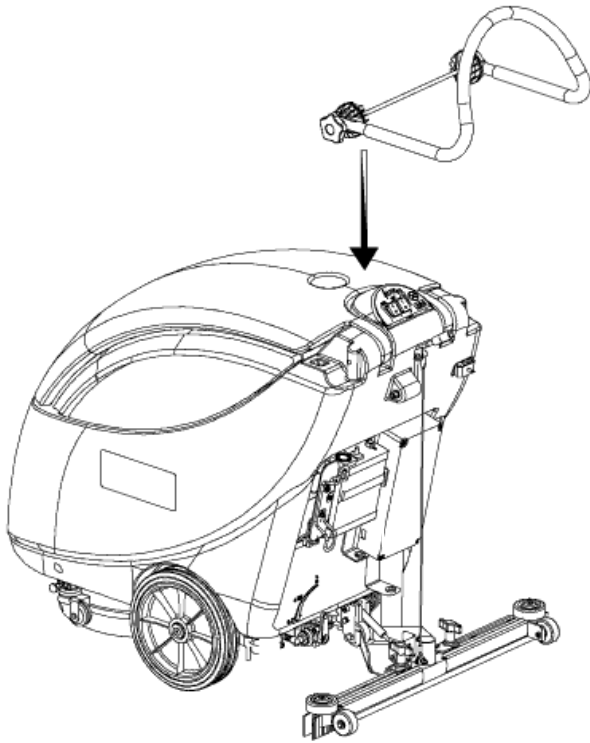
# CHASSIS-SYSTEM BA430S/510S

SCRUBTEC 343 B

15-11-2012

ET-Liste-Nr.  
343B0070

9



# CHASSIS-SYSTEM BA430S/510S

SCRUBTEC 343 B

15-11-2012

ET-Liste-Nr. 343B0070

10

Pos	Artikelnr.	Me	Beschreibung
1	L08603931	4	Sperrrad f. Handgriff
2	33005915	1	Scheibe 8
3	146 1852 000	1	Einstellknopf M8
4	909 5574 000	1	Bolzen f. Handgriff
5	909 6274 000	1	Griffstange
6	909 5099 000	1	Halterung f. Griff f. BA 430S/510S
7	909 5701 000	1	Justierkit f. Griff BA/CA410

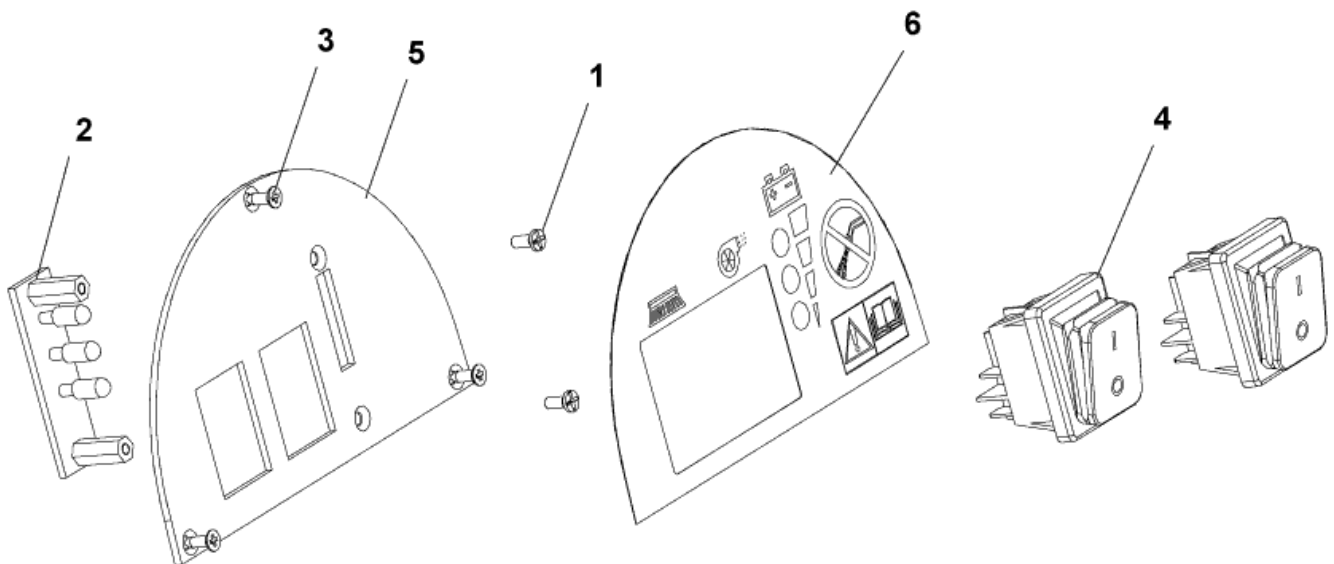
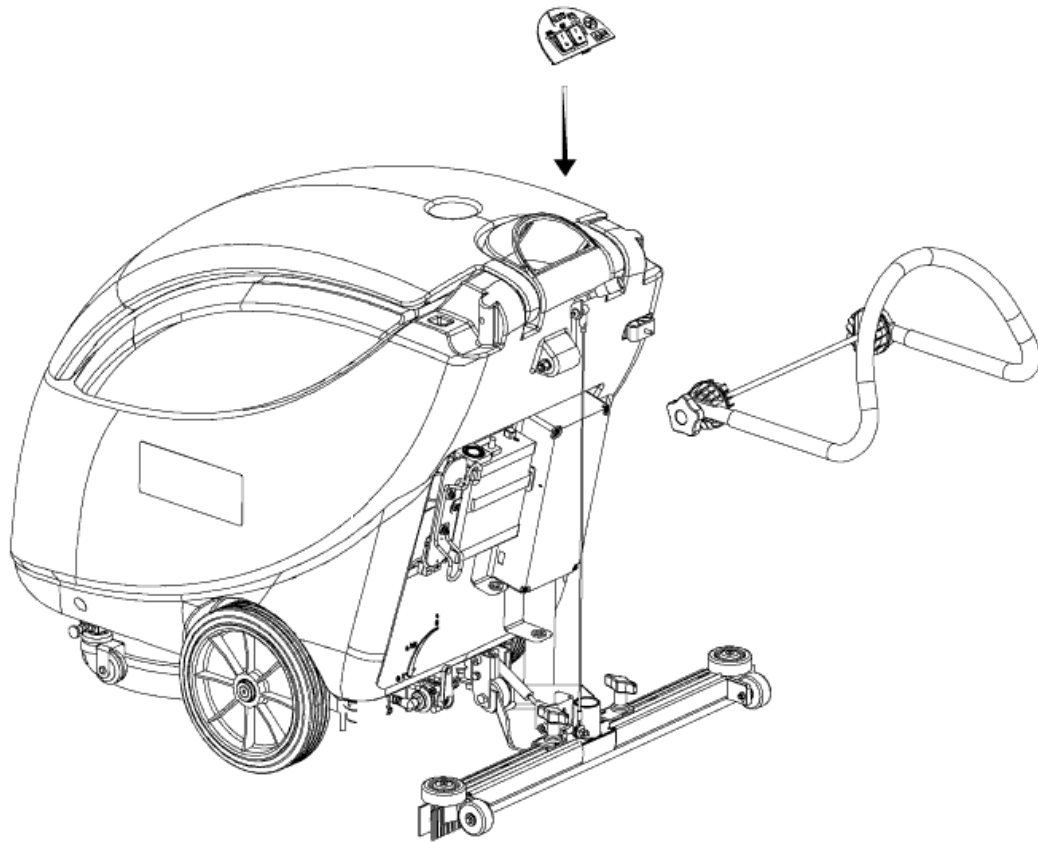
# BEDIENFELD BAUGRUPPE

SCRUBTEC 343 B

15-11-2012

ET-Liste-Nr.  
343B0080

11



# BEDIENFELD BAUGRUPPE

SCRUBTEC 343 B

15-11-2012

ET-Liste-Nr. 343B0080

12

Pos	Artikelnr.	Me	Beschreibung
1	33005101	2	SCREW M3X8 UNI7688
2	L08812909	1	LED-Anzeige
3	145 1756 000	3	Schraube 2.5x9.5
4	909 5584 000	2	Kippschalter f. BA/CA410
5	909 6275 000	1	Bedienfeld
6	909 6295 000	1	Aufkleber Bedientafel

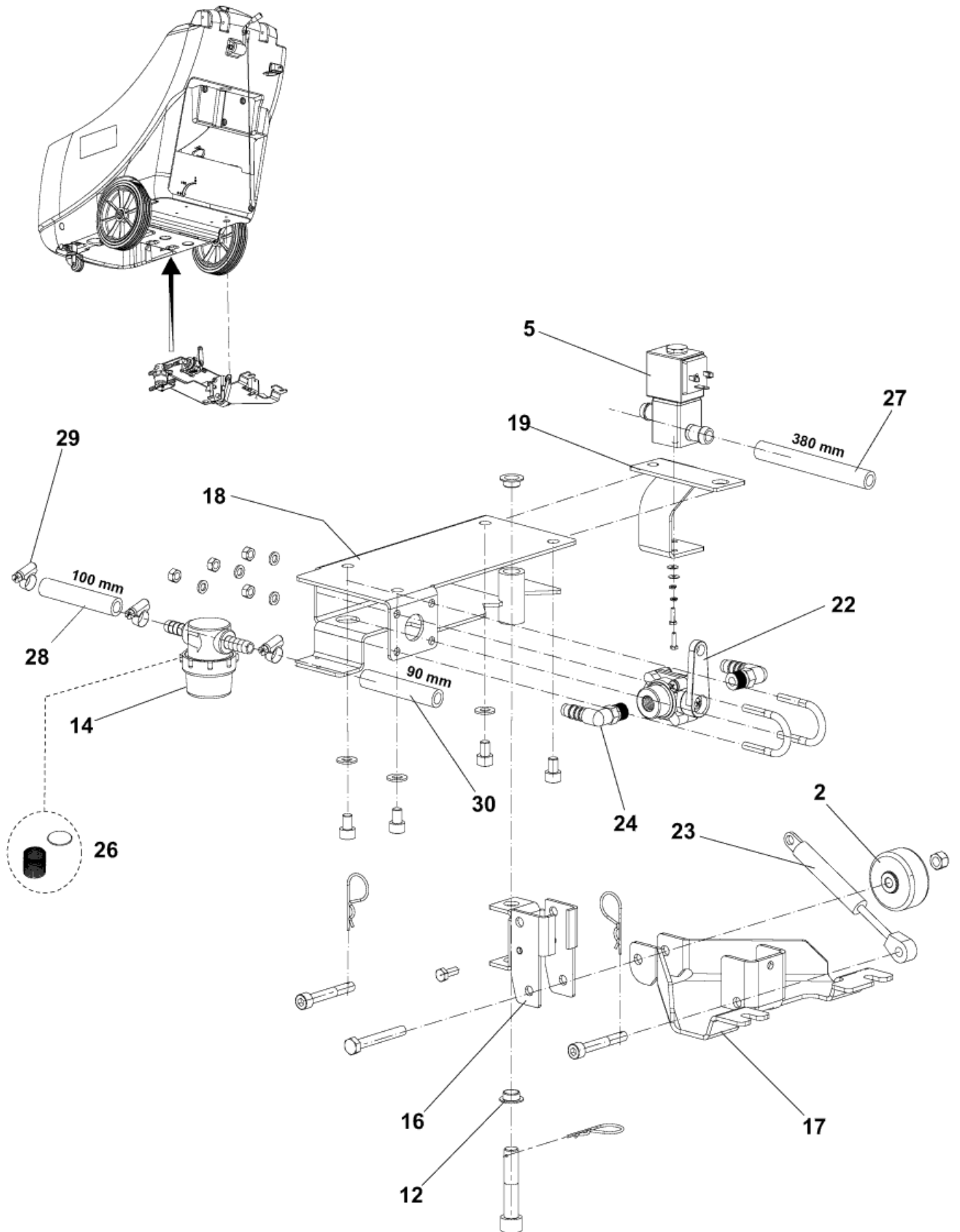
# FRISCHWASSERSYSTEM

SCRUBTEC 343 B

15-11-2012

ET-Liste-Nr.  
343B0100

13



# FRISCHWASSERSYSTEM

## SCRUBTEC 343 B

15-11-2012

ET-Liste-Nr.  
343B0100

14

Pos	Artikelnr.	Me	Beschreibung
0	909 5990 000	1	BefestigungsKit
2	L08603665	1	Rad f. Absaugdüse
0B	909 5977 000	1	Magnetventil 24V kpl. INST.INSTR.9097873000
0B	9097874000	1	CONNECTOR TYPE DIN 43650
12	146 0549 000	2	Lager, Plastik
14	9097166000	1	Filter kpl. - Kit
18	909 6280 000	1	PLATE
22	909 5632 000	1	Ventil 1/4"
23	909 5637 000	1	Gasdruckfeder
26	L08603893	1	Filtereinsatz+Dichtung
28	909 5026 000	1	Schlauch d.10 L100
29	145 8582 000	3	Klammer 8/9-16
30	145 4154 000	1	Rohr D10 L90
5B	9099423000	1	Magnetventil Set 24V TSB IT 2008-016
5B	9099423000	1	Magnetventil Set 24V
16A	909 6277 000	1	Halter für Saugleisten- halterung TSB IT 2007-020
17A	909 6278 000	1	Halterung Sauglippen TSB IT 2007-020
19B	9097866000	1	Befestigungsarm TSB IT 2008-016
24B	909 5651 000	2	Einschraubstutzen TSB IT 2008-016
27B	9097868000	1	Schlauch D12, L380mm TSB IT 2008-016

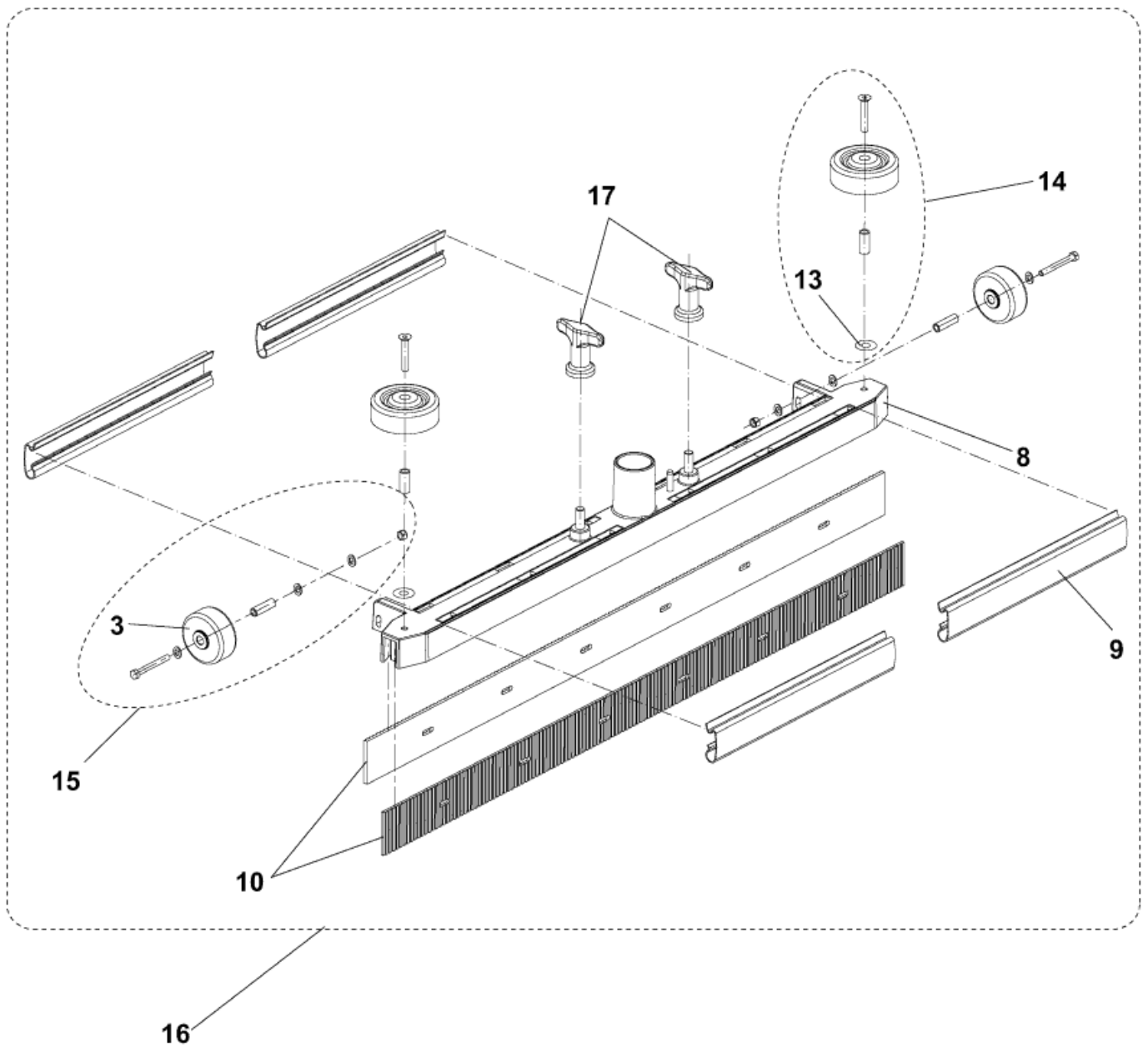
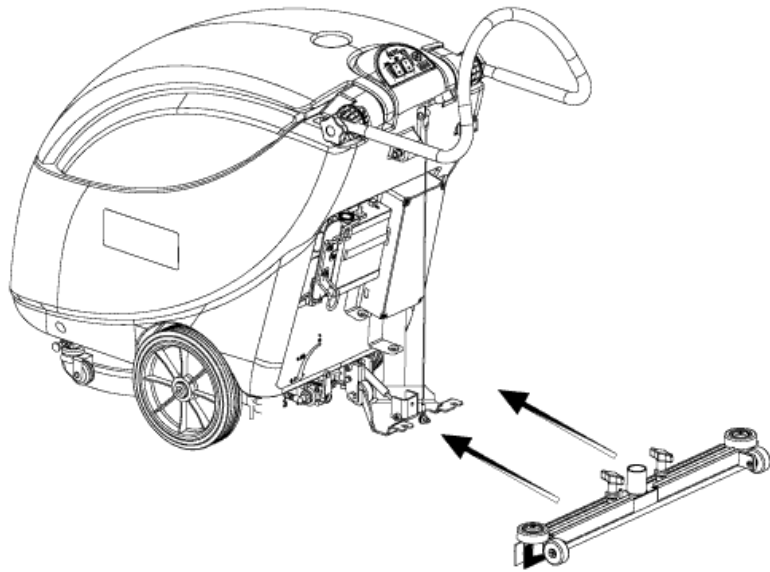
# ABSAUGER BAUGRUPPE

SCRUBTEC 343 B

15-11-2012

ET-Liste-Nr.  
343B0120

15





# ABSAUGER BAUGRUPPE

SCRUBTEC 343 B

15-11-2012

ET-Liste-Nr.  
343B0120

16

Pos	Artikelnr.	Me	Beschreibung
0	909 5991 000	1	Absaugkit
3	L08603665	2	Rad f. Absaugdüse
8	909 5554 000	1	Absaugleiste - Oberteil
9	909 5555 000	4	Feder (Klammer)
13	L08603689	2	Unterlegscheibe
14	L08603880	1	Abweisrollenkit BA 600S/650S
15	909 5703 000	1	Rad f. Absaugleiste kpl.
16	909 5702 000	1	Kompletter Saugfuß mit Sauglippen
17	9097637000	1	Befestigungskit
10A	9097354000	1	Sauglippen Set Polyurethan

TSB IT 2008-007

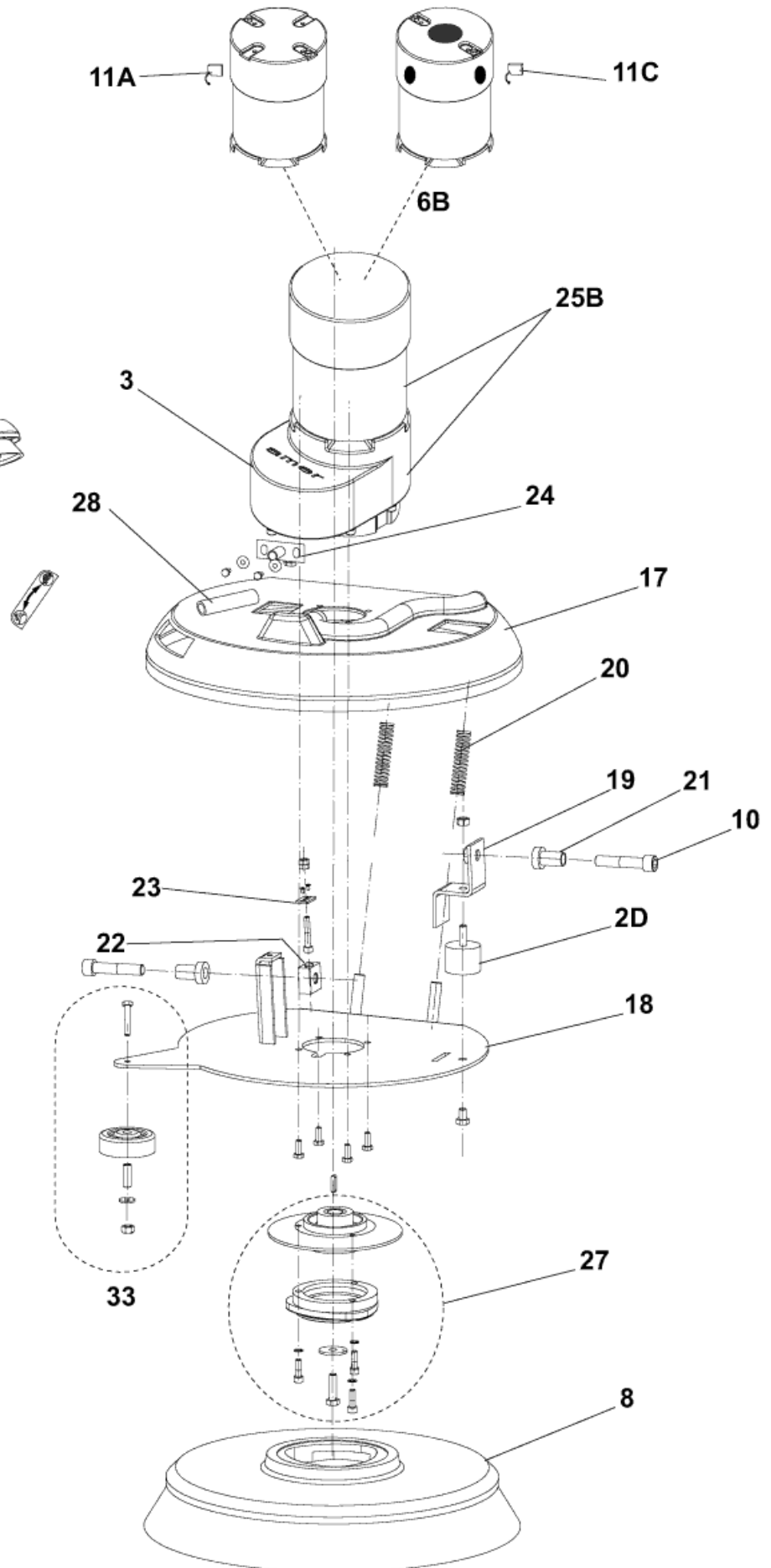
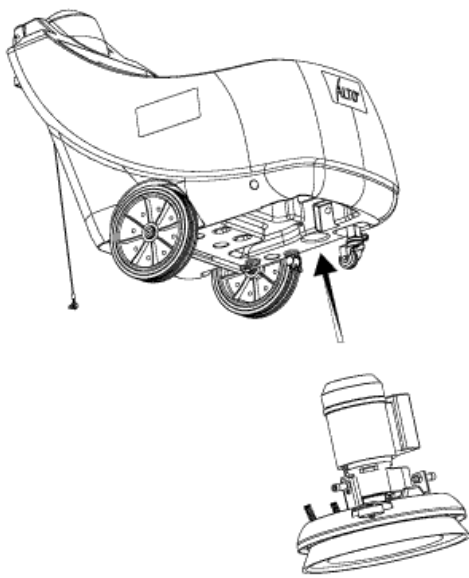
# Bürstensystem

SCRUBTEC 343 B

15-11-2012

ET-Liste-Nr. 343B0140

17



# Bürstensystem

## SCRUBTEC 343 B

15-11-2012

ET-Liste-Nr. 343B0140

18

Pos	Artikelnr.	Me	Beschreibung	
0	145 9774 000	1	Keilnut 5x5x20 (V17.041)	For GEAR REDUCTION 1 19
0	909 5992 000	1	BefestigungsKit	
3	L08603849	1	Reduktionsgetriebe	
8	L08812891	1	Bürste D= 430 Prolen Polypropy len	
10	146 2826 000	2	Schraube M12x55	
17	909 5550 000	1	Bürstenabdeckung f. BA/CA410	
18	909 6269 000	1	Befestigungsplatte	
19	909 6270 000	1	Klammer	
20	909 5558 000	2	Feder	
21	909 5559 000	2	Flansch	
22	909 5585 000	1	Justierblock f. Bürste	
23	909 5586 000	1	Platte	
24	909 6217 000	1	Kupferröhrchen	
27	L08812589	1	Poly gonauf nahme m.Flansch	
28	909 5622 000	1	Schlauch	
2D	9097184000	1	Schwingungsdämpfer	
33	909 5397 000	1	Abweisrollen Kit f. BA 600S/650/750/610D	
6B	9097114000	1	Elektromotor 520W/24V	TSB IT 2007-011
11C	909 6893 000	1	Kohlebürstenkit	TSB IT 2007-011
25B	9097113000	1	Getriebemotor 24V	TSB IT 2007-011

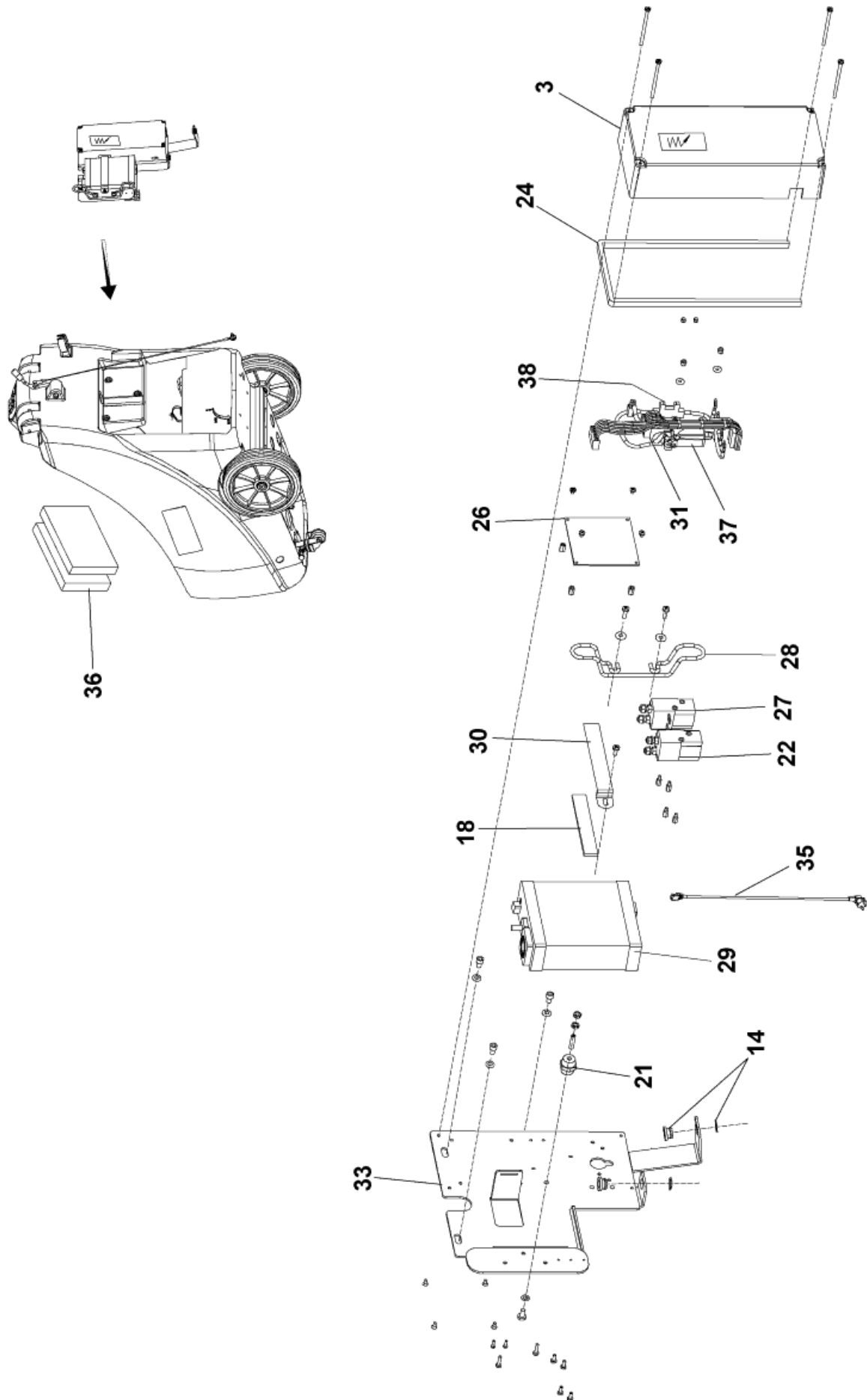
# VERDRATUNGSSYSTEM

SCRUBTEC 343 B

15-11-2012

ET-Liste-Nr.  
343B0160

19



# VERDRATUNGSSYSTEM

## SCRUBTEC 343 B

15-11-2012

ET-Liste-Nr. 343B0160

20

Pos	Artikelnr.	Me	Beschreibung	
0	145 0227 000	1	Flachstecksicherung 40 A	
0	145 1248 000	1	CAP D. 7.9	
0	145 3824 000	1	Sicherung 40 A	
0	145 9852 000	1	Sicherung 5A	
0	80564200	2	Batterie 12 V, 50 Ah wartungsfrei	
0	80564310	2	Gelbatterie 12V /76 Ah Monoblock	
0	909 5994 000	1	Verdrahtungskit	
0	909 6299 000	1	HARNESS MACHINE W CHARG	BEFORE S.NO.084834866
0	909 6305 000	1	HARNESS MACHINE W/O CHARG.	BEFORE S.NO.084834866
0	909 6446 000	1	FAN COOLING	
0	9097590000	1	Batterieverbindungskabel	
0	9097743000	1	HARNESS MACHINE W/O CHARGER	FROM S.NO.084834866
0	9097759000	1	HARNESS MACHINE W/CHARGER	FROM S.NO.084834866
0	9099032000	1	Einbauladegerät 24V/ 8A	
0	9099032000	1	Einbauladegerät 24V/ 8A	
0	L08603889	1	Kabelbaum Batterie f. BA430S	
3	9099432000	1	COVER ELECTRICAL BOX KIT	
14	909 6062 000	2	Lagerbuchse	
18	146 0656 000	1	Dichtung	
21	146 0708 000	1	Isolator M6	
22	909 5127 000	1	Magnetschalter 24V	
24	146 2118 000	1	GASKET	
26	909 5098 000	1	Steuerung BA 430S/ 510S	
27	146 0719 000	1	Magnetschalter 24V f. BA 410/430/510/SR1000S/1100S	
28	909 5149 000	1	Halter	
29	9099032000	1	Einbauladegerät 24V/ 8A	
30	909 6429 000	1	Stange	
31	909 6426 000	1	Kabelbaum f. Elektronik- karte	
33	909 6288 000	1	PLATE. ELECT.COMP.FIXING	
35	909 5633 000	1	Netzkabel f. Ladegerät	
35	909 5676 000	1	Verlängerungskabel UK	
35	9096914000	1	Knickschutz	
36	L08812670	2	Batterieverspannung f. BA600S/650S/750S	
37	145 8046 000	1	Sicherungsträger	
38	146 0660 000	1	Sicherungshalter	

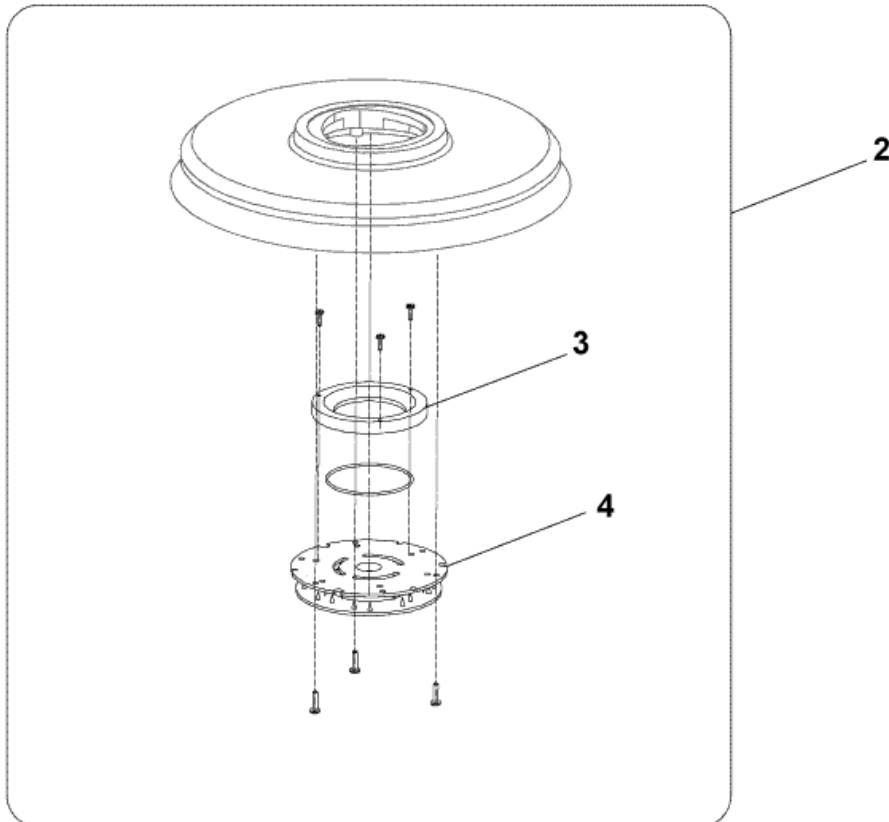
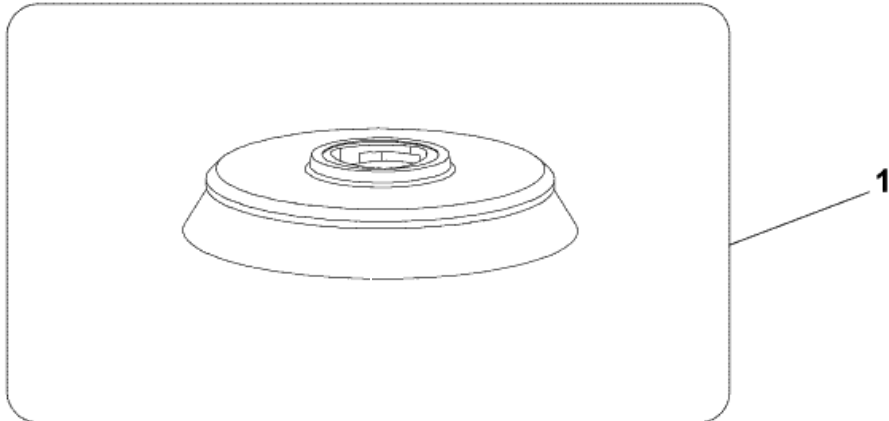
# Zubehör 1

SCRUBTEC 343 B

15-11-2012

ET-Liste-Nr.  
343B0180

21



# Zubehör 1

## SCRUBTEC 343 B

15-11-2012

ET-Liste-Nr.  
343B0180

22

Pos	Artikelnr.	Me	Beschreibung
1	909 5691 000	1	Schleif kornbürste D430 mm Light Grit
1	909 5692 000	1	Schreif kornbürste Ø430 mm Clean Grit
1	909 5693 000	1	Schrubbbürste D= 430 mm, PP weich
1	909 5694 000	1	Universalbürste (5-K) Ø 430 mm
2	909 5695 000	1	Treibteller D= 430 mm
3	L08603966	1	Nylon Ring
4	L08837030	1	Padarretierung

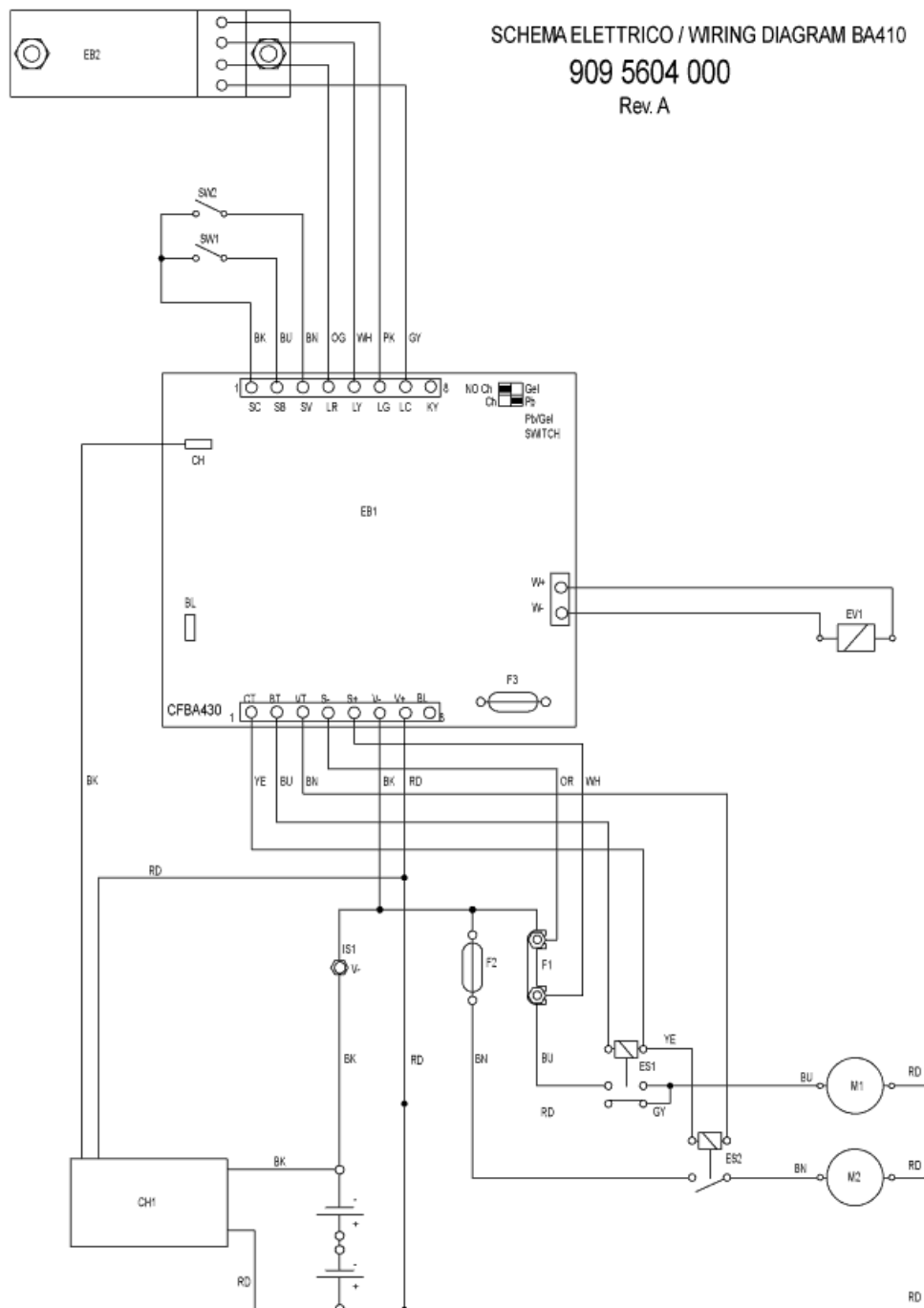
# VERDRÄHTUNGSPLAN

## SCRUBTEC 343 B

15-11-2012

ET-Liste-Nr. 343B0200

23



LEGENDA	
CH1	BATTERY CHARGER (OPT)
C1	CHARGER OUTPUT CONNECTOR (OPT)
EB1	ELECTRONIC BOARD (CFBA430)
EB2	LED BOARD (CFBALED)
ES1	BRUSH EL. SWITCH
ES2	VACUUM EL. SWITCH
EV1	WATER ELECTRIC VALVE
F1	BRUSH FUSE (40A)
F2	VACUUM FUSE (40A)
F3	WATER VALVE & ELECT. FUSE (5A)
IS1	NEGATIVE INSULATOR
M1	BRUSH MOTOR
M2	VACUUM MOTOR
SW1	BRUSH SWITCH
SW2	VACUUM SWITCH

COLORS CODES	
BK	BLACK nero
BU	BLUE azzurro
BN	BROWN marrone
GN	GREEN verde
GY	GREY grigio
OG	ORANGE arancio
PK	PINK rosa
RD	RED rosso
VT	VIOLET viola
WH	WHITE bianco
YE	YELLOW giallo



# VERDRAHTUNGSPLAN

SCRUBTEC 343 B

15-11-2012

ET-Liste-Nr. 343B0200

24

# EMPFOHLENE ERSATZTEILE

SCRUBTEC 343 B

15-11-2012

ET-Liste-Nr.

343B0220

25

Keine Zeichnung zur ET-Liste

# EMPFOHLENE ERSATZTEILE

## SCRUBTEC 343 B

15-11-2012

ET-Liste-Nr. 343BUZZU

26

Pos	Artikelnr.	Me	Beschreibung
1	9097166000	1	Filter kpl. - Kit
2	L08603893	1	Filtereinsatz+Dichtung
3	909 6268 000	1	Dichtung
4	9097354000	1	Sauglippen Set Poly urethan
5	909 5555 000	4	Feder (Klammer)
6	L08812891	1	Bürste D= 430 Prolen Poly propy len
7	9099692000	1	Ablassschlauch
8	909 6289 000	1	Saugschlauch
9	909 5579 000	1	Schlauch
10	145 0227 000	1	Flachstecksicherung 40 A
11	145 3824 000	1	Sicherung 40 A
12	145 9852 000	1	Sicherung 5A
13	9099423000	1	Magnetventil Set 24V
13	9099423000	1	Magnetventil Set 24V
14	909 5977 000	1	Magnetventil 24V kpl.
15	909 5651 000	2	Einschraubstutzen
16	909 5696 000	1	Tankv entil BA/CA410
17	909 5713 000	1	Saugturbine 24V f. BA410
18	909 5371 000	2	Kohlebürste
18	9098231000	1	CARBON BRUSH KIT 2PCS
19	909 6283 000	1	Gummilippen Hebekabel
20	909 6437 000	1	Seil, Saugfußanhebung
21	909 5564 000	1	Isolierschlauch
22	909 5565 000	1	Isolierschlauch
23	9097113000	1	Getriebemotor 24V
24	909 6893 000	1	Kohlebürstenkit
25	9097184000	1	Schwingungsdämpfer
26	909 5558 000	2	Feder
27	909 6397 000	1	Befestigung f. Absaug- leiste
28	9099744000	2	Radkit
29	909 5099 000	1	Halterung f. Griff f. BA 430S/510S
30	909 5701 000	1	Justierkit f. Griff BA/CA410
31	909 5554 000	1	Absaugleiste - Oberteil
32	909 5702 000	1	Kompletter Saugfuß mit Sauglippen
33	909 5703 000	2	Rad f. Absaugleiste kpl.
34	L08603880	2	Abweisrollenkit BA 600S/650S
35	909 6062 000	1	Lagerbuchse
36	909 5584 000	1	Kippschalter f. BA/CA410
37	909 5098 000	1	Steuerung BA 430S/ 510S
38	9099032000	1	Einbauladegerät 24V/ 8A
39	146 0719 000	1	Magnetschalter 24V f. BA 410/430/510/SR1000S/1100S
40	909 5127 000	1	Magnetschalter 24V
41	9096916000	1	Siebeinsatz Frischwassertank

Position 18: 9098231000 valid for motor kit 9098233000

Position 18: 909 5371 000 valid for motor kit 909 5713 000

# EMPFOHLENE ERSATZTEILE

SCRUBTEC 343 B

15-11-2012

ET-Liste-Nr.  
343BUZ20

27

Pos	Artikelnr.	Me	Beschreibung
42	909 5691 000	1	Schleif kornbürste D430 mm Light Grit
43	909 5692 000	1	Schreif kornbürste Ø430 mm Clean Grit
44	909 5693 000	1	Schrubbbürste D= 430 mm, PP weich
45	909 5694 000	1	Universalbürste (5-K) Ø 430 mm
46	909 5695 000	1	Treibteller D= 430 mm
47	909 5065 000	1	Antischaumfilter

Position 18: 9098231000 valid for motor kit 9098233000

Position 18: 909 5371 000 valid for motor kit 909 5713 000