



☎@07351-5758060

kontakt@nilfisk-alto-shop.com



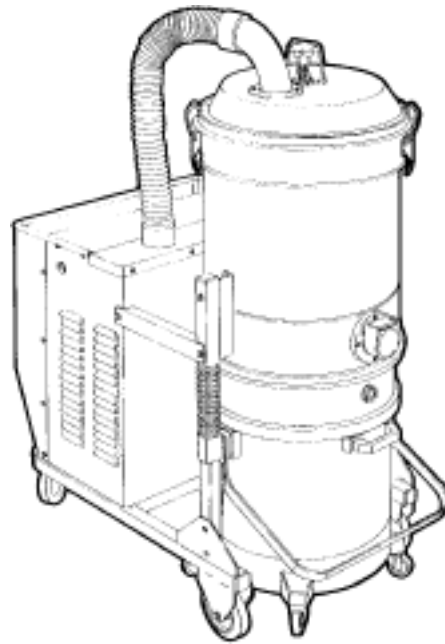
Preisabfrage bzw. Bestellungen der Artikel im Shop unter

www.nilfisk-alto-shop.com

einfach die Artikelnummer in die Suchmaske eingeben

(Bitte die Artikelnummer ohne Leerzeichen eingeben)

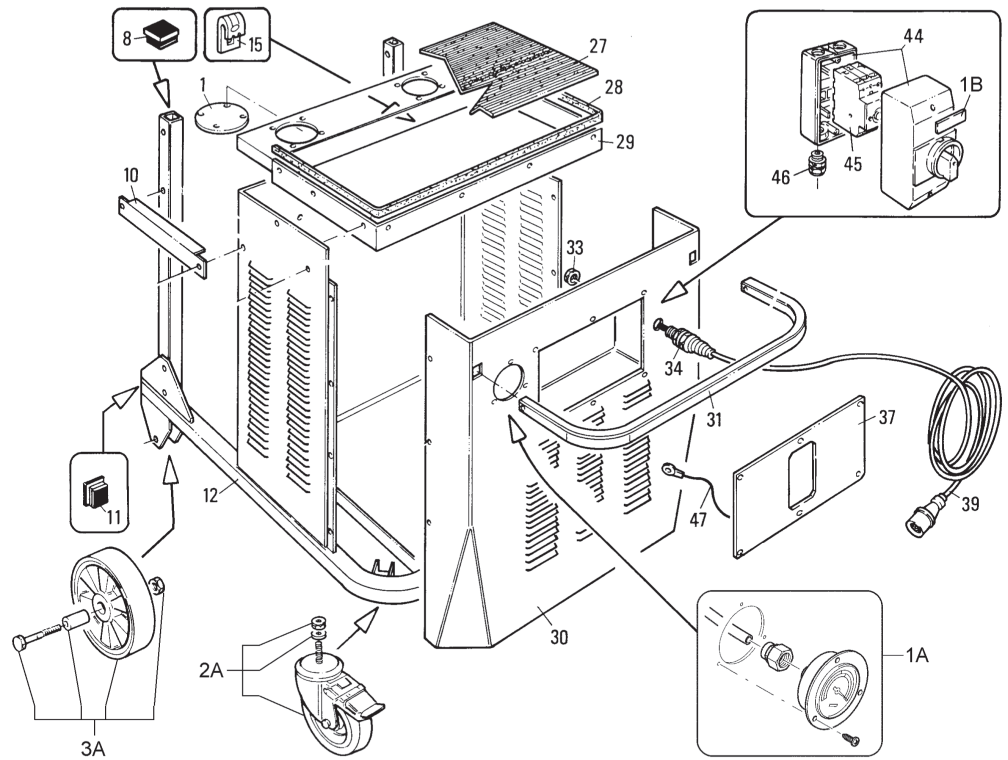
PARTS LIST



2021.06.16

TABLE OF CONTENTS

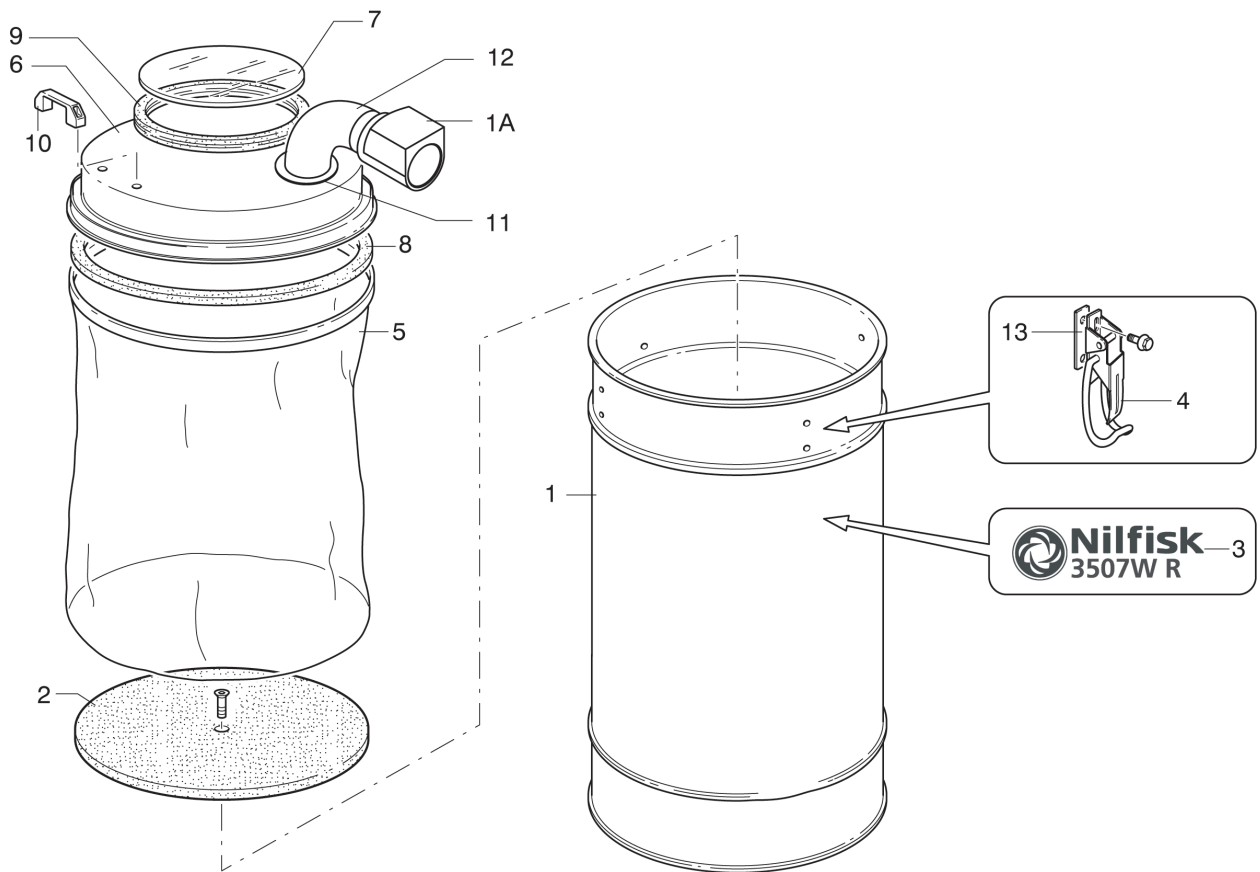
L275 - 01 - FRAME 1
L275 - 02 - CONTAINER UNIT 3
L275 - 03 - SUCTION UNIT 5



Pos.	Artikel-Nr.	Menge	Variante	Notes
1	Z8 14006	1	Aufnahme D120	[1]
8	Z8 40034	2	Endstück PVC D 35 x 35 mm	
10	Z8 18156	2	REINF. SPACER M.3307	[2]
11	Z8 40035	2	Endstück PVC D 40 x 40 m	
12	Z8 36062	1	CAR MODEL 3307 FE	[2]
15	Z8 40037	4	FASTENER FOR SELF-THREADING.D6	
27	Z8 17086	1	Ablage-Gummi 3307-3557	
28	Z8 17230	13	Kantenschutz per Meter	
29	Z8 16055	1	ACCESSORIES TANK M.3307	[2]
30	Z8 35081	1	Rückwand Blechmaske für 3	[3]
31	Z8 18146	1	Griff 3307/3507	[2]
33	Z8 39568	1	Nutmutter	
34	Z8 39060	1	Kabeldurchführung PG 16/	
37	Z8 16195	1	Abdeckung 3307/3507 IP55	[2]
39	Z8 39025	1	Anschlußkabel für Modelle	
44	Z8 39947	1	Gehäuseschutz für Schalte	
45	Z8 39680	1	Motorschutzschalter 6-10	
46	Z8 39793	2	Verschraubung M25	
47	Z8 39667	1	CABLE EARTH MM 250	
1A	40000554	1	Druckanzeige 4500	
2A	40000541	2	Lenkrollenkit	
3A	40000486	2	Radkit D150	

Part Notes:

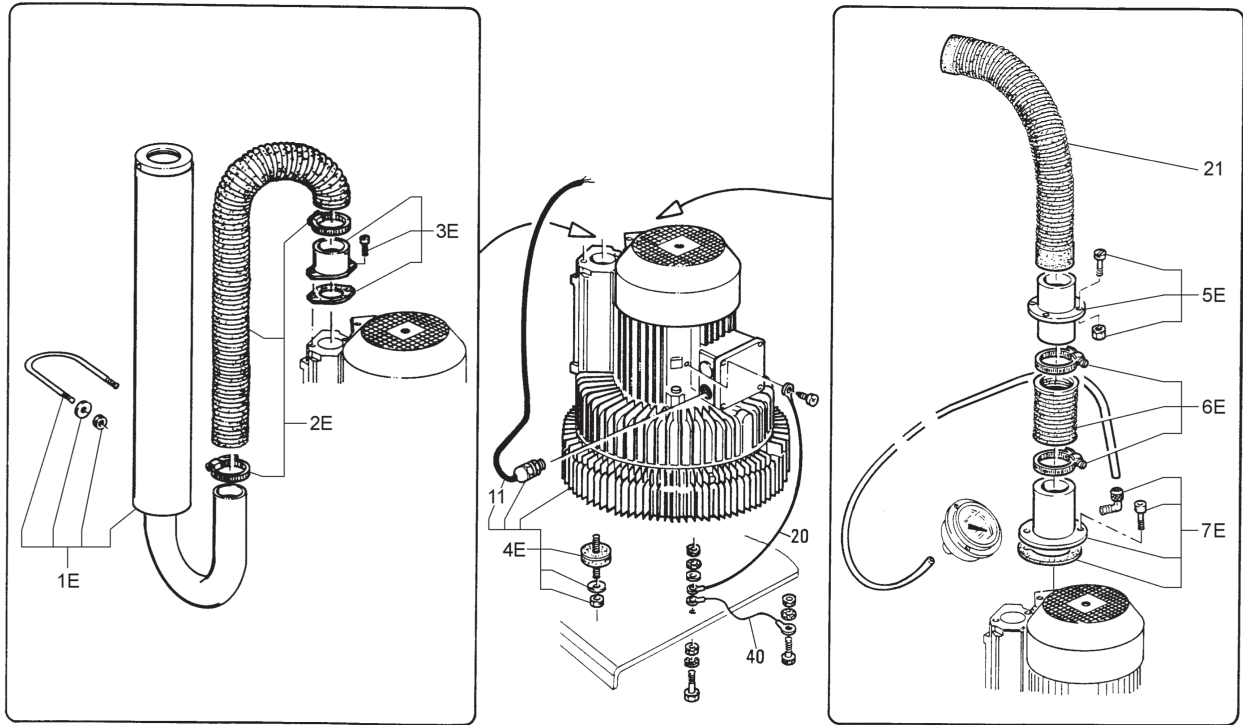
- [1] - ONLY USED FOR PRODUCTION
- [2] - CONTACT PM IN ZOCCA
- [3] - GUARANTEE DATE EXPIRED



Pos.	Artikel-Nr.	Menge	Variante	Notes
1	Z8 30137	1	CONTAINER D560x985 FE MOD 3507WR	[1]
2	Z8 31231	1	Gitterrost f. Behälter	[2]
3	4081701148	1	ADESIVO NILFISK 3507WR	
4	Z8 36028	3	Spannbügel FE	
5	S08GA17004	1		
6	S08GA31003	1		
7	Z8 12140	1	Sichtfenster D270 Mod R	
8	Z8 17223	18	Kesseldichtung R 305 V	
9	Z8 17254	1	Dichtung D270 für Sichtfe	
10	Z8 40038	2	Griff PVC	
11	Z8 17006	1	Dichtungsring D70	
12	Z8 32400	1	BENT COUPL. D70 FL120 INOX FLANGE D120	
13	Z8 18010	3	Gegenplatte Spannbügel	
1A	Z8 25056	1	Schnellverbinder	

Part Notes:

- [1] - CONTACT PM IN ZOCCA
 [2] - ONLY USED FOR PRODUCTION



Pos.	Artikel-Nr.	Menge	Variante	Notes
11	Z8 39285	1	CABLE CONN.MOT. 4G2.5 NE. MOD.3507	[1]
20	Z8 39668	1	Kabel	
21	4089100300	1	BLOWING TUBE KIT	
40	Z8 39669	1	Erdungskabel MM 700	
1E	40000687	1	Schalldämmkit Mod. 3507	
2E	40000701	1	Abluftschlauchkit	
3E	40000556	1	Flansch D70	
4E	40000700	1	Seitenkanalverdichter f.	[2]
5E	40000683	1	MOBILE JUNCTION KIT MOD 3508	[3]
6E	40000684	1	Saugschlauch-Kit	[1]
7E	40000558	1	Absauganschlusskit D70	

Part Notes:

- [1] - CONTACT PM IN ZOCCA
- [2] - BLOWER TO BE UPDATED
- [3] - GUARANTEE DATE EXPIRED

