

 **Nilfisk**[®]

 07351-5758060

kontakt@nilfisk-alto-shop.com



 **Heine**
Vertriebs-GmbH

Preisabfrage bzw. Bestellungen der Artikel im Shop unter

www.nilfisk-alto-shop.com

einfach die Artikelnummer in die Suchmaske eingeben

(Bitte die Artikelnummer ohne Leerzeichen eingeben)

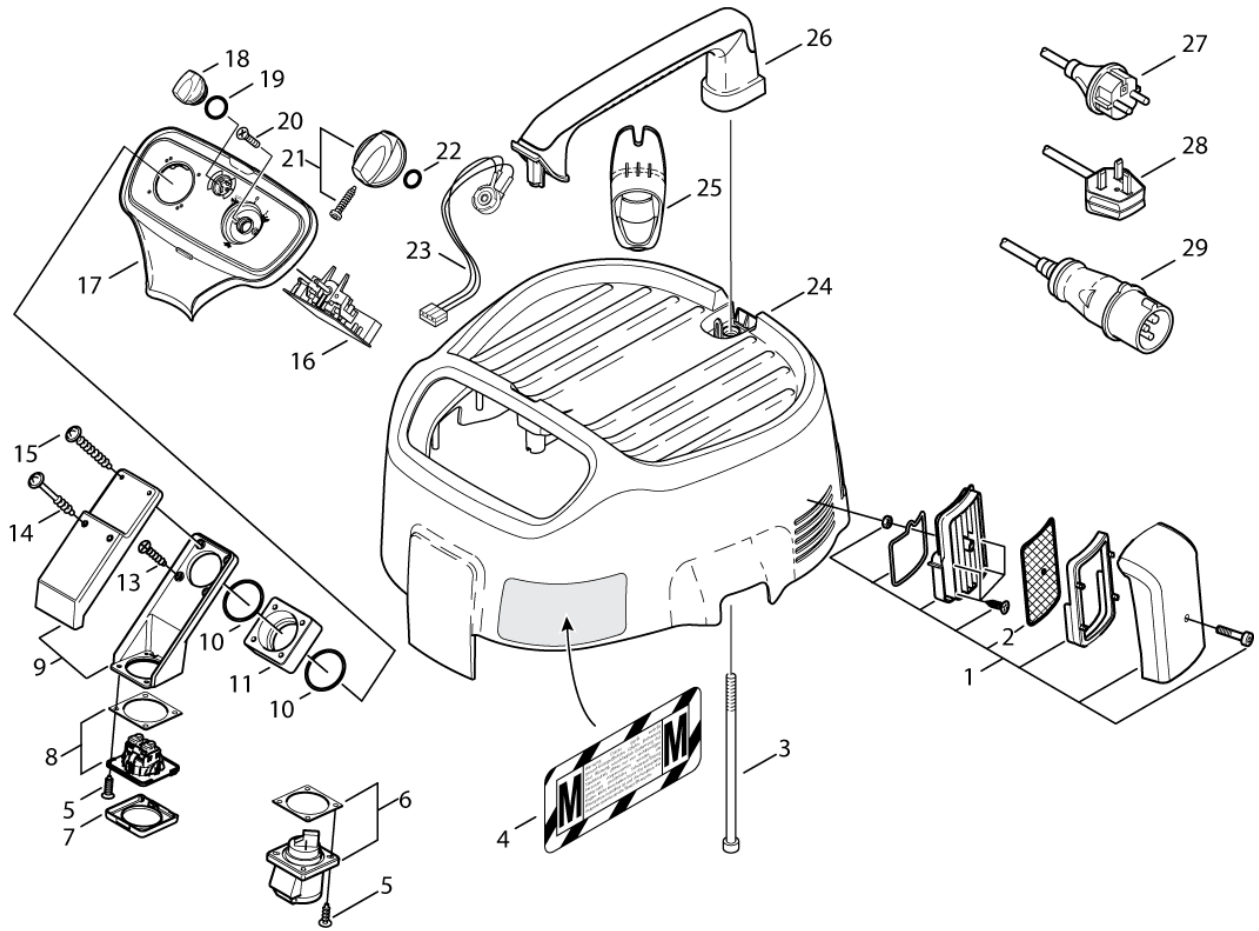
PARTS LIST



2017.07.27

TABLE OF CONTENTS

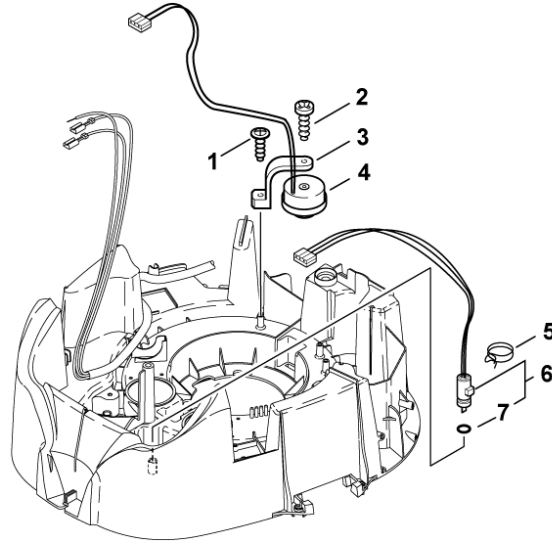
Cabinet, switch box	1
Buzzer, flow sensor	3
Standard, Motor und Filter	5
Container	7
Frame	9
Accessory	11
RECOMMENDED SPARE PARTS	13



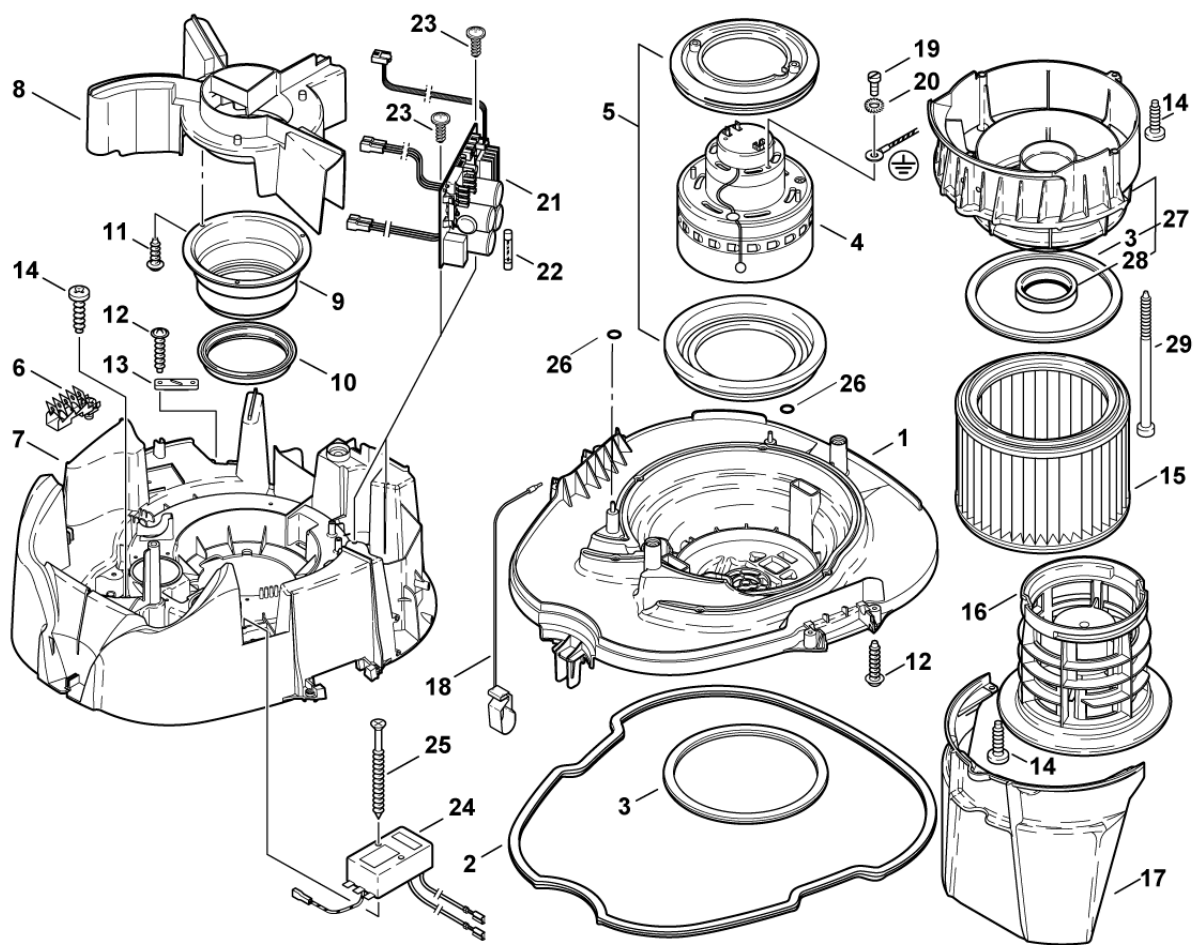
Pos.	Artikel-Nr.	Menge	Variante	Notes
01	302000491	1	Filter-Set Motorzuluft	
02	302001871	1	Filtervlies, 0,7x150x100 mm, VPE 5	
03	909100084	1	Schraube M6x140	
04	302001285	1	Klebeschild "Warnung""M'	
05	11256	1	EP-Schraube KA35x18 St/zn	
06	107402842	1	OUTLET 2P AND PE 16A 110V	
07	107402628	1	Deckel	
08	46296	1	Steckdose	
09	107402054	1	Gehäuse Set f. B1 Adapter	
10	32746	1	O-Ring 44x2	
11	302001470	1	Adapter B1 60x60x30	
13	909100364	1	Schraube 3.5 x 38	
14	11255	1	Schraube 3,5x30	
15	909100365	1	Schraube 3,5 x 60	
16	302001709	1	Elektronik Flow-Messung E	[1]
16	302001710	1	Elektronische Durchfluss-	[2]
17	302000375	1	Schaltkasten IVB 5 / 7	
18	107400575	1	Drehknopf	
19	107400576	1	O-Ring 21x1.5	
20	18274	1	Senkschraube M4x12	
21	909100231	1	Drehknopf	
22	9868	1	O-Ring 10x2,5	
23	302000429	1	Potentiometer IVB 5	
24	107402652	1	Haube mit Dämmlage	
25	302000380	1	Kabelhaken IVB	
26	302001914	1	Griff zu IVB 3 / 5	
27	107400573	1	Anschlussleitung Europa	
28	302000692	1	LTG Netz H07BQ-F3G1,5x8,	
29	107400271	1	Anschlussleitung H07BQ-F 3G2.5 GB	

Part Notes:

- [1] - *GB,110V*
- [2] - *EU*GB,230V*



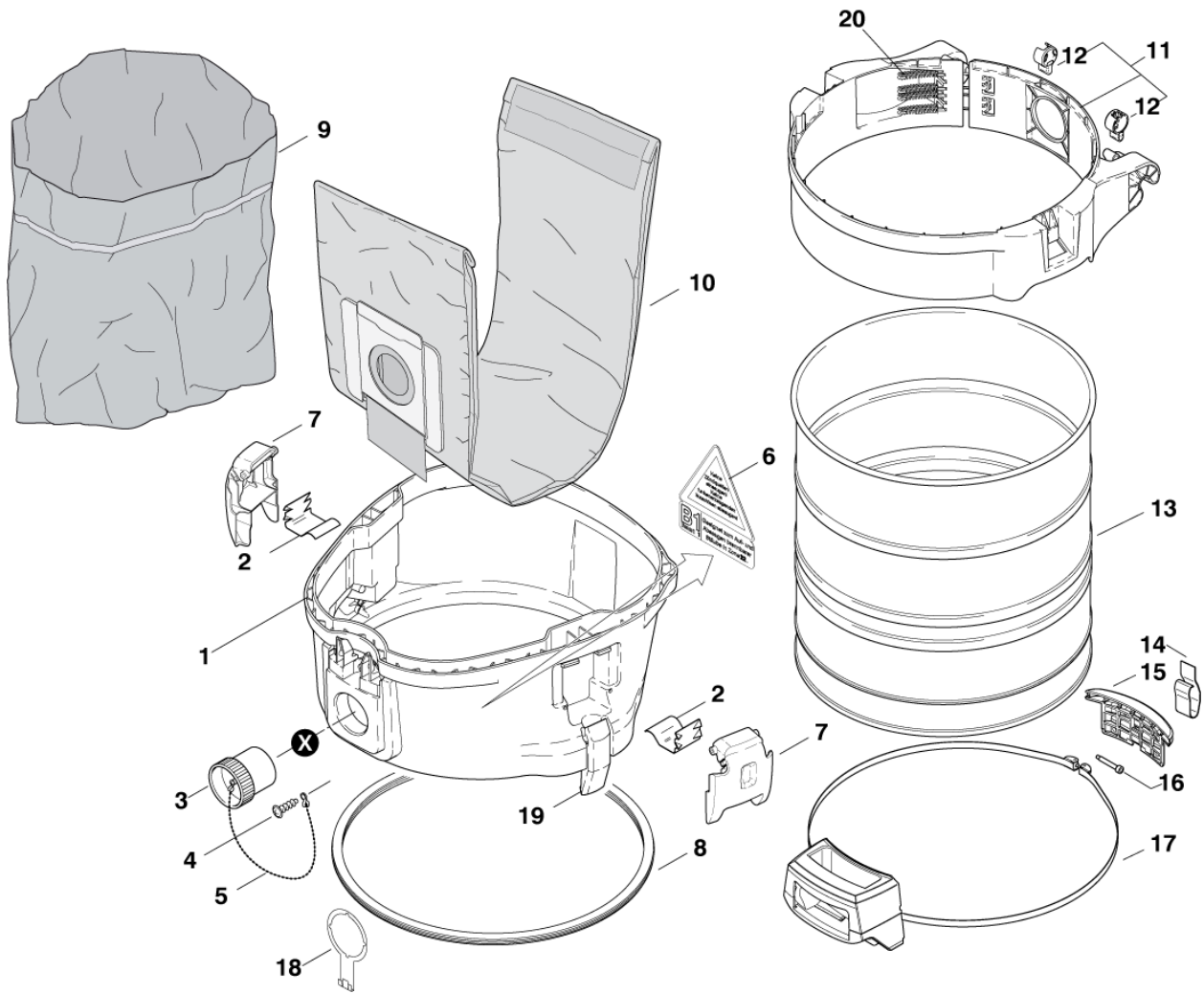
Pos.	Artikel-Nr.	Menge	Variante	Notes
01	11254	1	Ejotschraube KA35x10 WN1411 St/zn	
02	14418	1	Blechschaube 4,2x13 C-H ISO 7049 zn	
03	25871	1	Halter	
04	107400579	1	Pieper IVB 7	
05	107400578	1	Schlauchschelle D10	
06	302000428	1	Luftsensor IVB	
07	55416	1	O-Ring ¥4x1.5IVB 3/5/7	



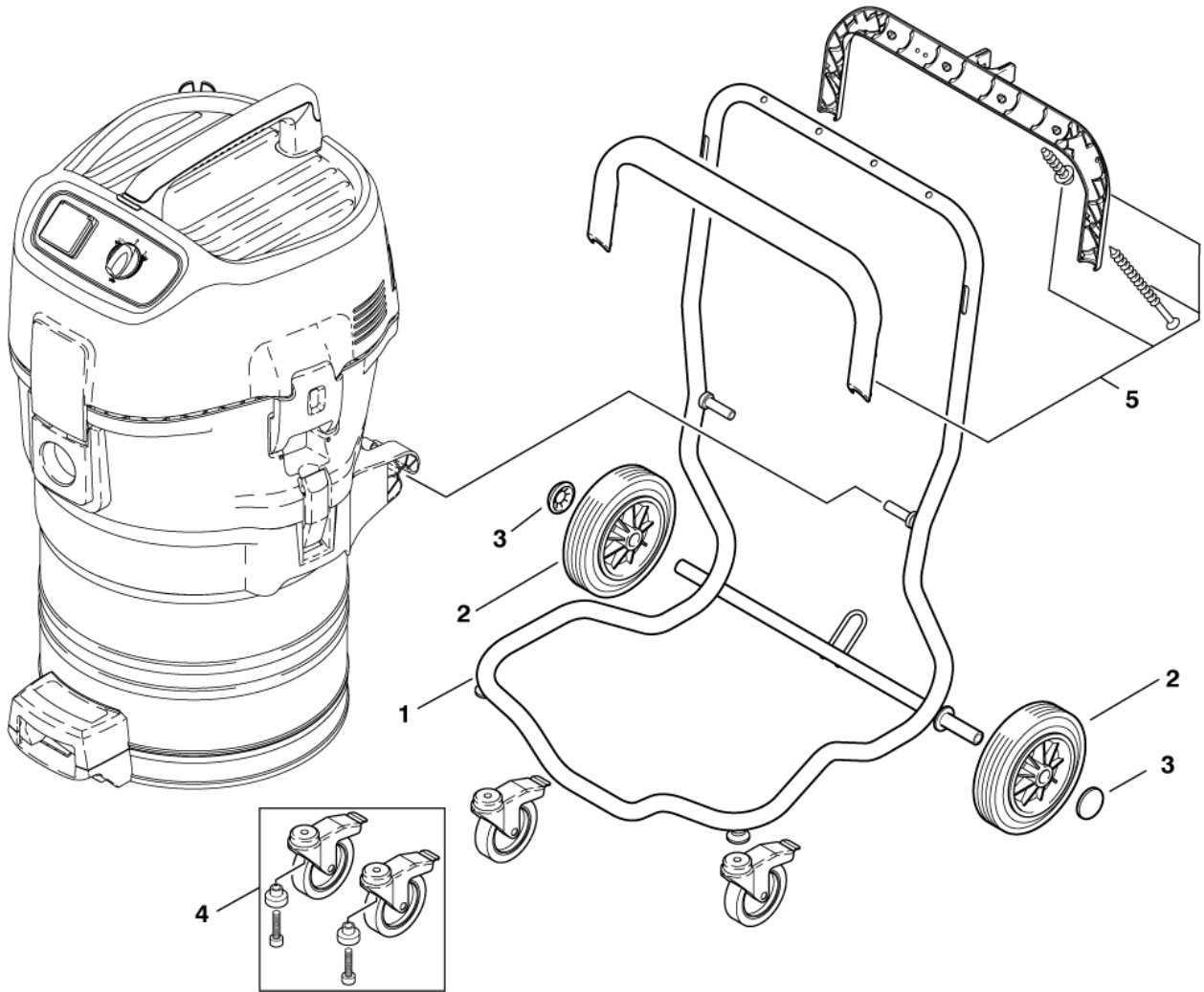
Pos.	Artikel-Nr.	Menge	Variante	Notes
01	302000372	1	Trägerplatte	
02	302000637	1	Dichtung Container IVB 5	[1]
03	302000460	1	Dichtring	
04	107402629	1	MOTOR TURBINE 1000W 100/120V	
04	60561	1	Motor 220/240 V 1200 WattIVB 7	
05	107402627	1	Motorlagerring Set EC	
06	302000755	1	Verteilerleiste 6-pol. 1	
07	302001286	1	Support plate	
08	302000373	1	Abluft	
09	60877	1	Halter	
10	47364	1	Dichtring 108x86x18	
11	11254	3	Ejotschraube KA35x10 WN1411 St/zn	
12	11256	6	EP-Schraube KA35x18 St/zn	
13	5697	1	Kabelschelle	
14	909100138	9	Schraube 5x20	
15	302000490	1	Filterelement Ø 185x140 mm	
16	107402646	1	Filterkorb	
17	302000379	1	Deflector IVB	
18	61174	1	Ableiter	
19	6163	1	Zylinderschraube M4x12	
20	4021	1	Fächerscheibe 4,3 -A- DIN 6798 FSt/zn	
21	302001430	1	Elektronik EC-3 110V Set	
21	302000833	1	Elektronik IVB 7 Atex	
22	65058	1	Sicherung 6,3x32 25A 250	
22	48333	1	Sicherung 6,3x32 10A 250	
23	10028	2	Ejotschraube KA50x14 WN1411 verz	
24	107402619	1	Anzeige Filter	
24	64937	1	Entstörfilter EC 15A/250	
25	11255	2	Schraube 3,5x30	
26	62359	2	Dichtung 9x4x1	
27	302001641	1	Adapter vorm. ATTIX	
28	302001546	1	Dichtring für Schwimmer	
29	909100196	3	Schraube 5x90	

Part Notes:

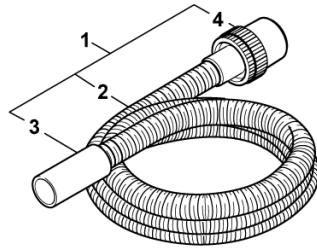
[1] - STOCK COVERS GUARANTEE



Pos.	Artikel-Nr.	Menge	Variante	Notes
01	107402659	1	ADAPTORRING	
02	302001352	2	Ableitklammer 18x10x15 VA	
03	14775	1	Stopfen	
04	24738	2	Schraube 3.5 x 8	
05	30080	1	Kette IVB 5	
06	302001617	1	Aufkleber B1	
07	302000349	2	Klammer	
08	302001432	1	Kesseldichtung IVB 7	
09	302001484	1	Filtersack ATTIX 7-IVB 7 VPE 5 STK	
10	302001480	1	Entsorgungssack Set 5 stkATTIX 7	
11	302001703	1	Gürtel D480 Set1 B1	
12	302001441	2	Verriegelung IVB 5 M	
13	107402657	1	CONTAINER R408X430SS	
14	302001351	1	CONDUCTIVE DISCHARGE CLIP	
15	302001363	1	CONTAINER STOPPER ATTIX 7	
16	302001613	1	Zylinderschraube M5x35x5	
17	302001605	1	Griff mit Spannband	
18	107400145	1	Antistatikklammer Attix 7	
19	19880	1	Klammer	
20	909100383	1	Druckfeder 1,40x 7,5 x	



Pos.	Artikel-Nr.	Menge	Variante	Notes
01	302001737	1	Rahmen f. Fahrgestell	
02	107401077	2	Radkit 200x50 2 Stk	
03	3750	2	Kappe	
04	107401054	1	Lenkrollen mit Bremse, VPE 2 Stck	
05	302001706	1	Griffschale Ober-u.Untert	



Pos.	Artikel-Nr.	Menge	Variante	Notes
01	302002085	1	Saugschlauch, Ø 36 mmx4 m	
02	15120	1	SAUG-SHL 36X 4000 EL.LEIF	[1]
03	11597	1	Muffe PVC, Ø 36 mm	
04	43960	1	HOSE SLEEVE Ø36/50 CONDUCTIVE TYPE 22	

Part Notes:

[1] - USE 15311 OR 15312 AS REPLACEMENT

RECOMMENDED SPARE PARTS

IVB 7 X ATEX Z22

2014.11.27

2015.12.03

Pos.	Artikel-Nr.	Menge	Variante	Notes
01	46296	1	Steckdose	
01	48333	1	Sicherung 6,3x32 10A 250	
01	61174	1	Ableiter	
01	107400573	1	Anschlussleitung Europa	
01	302001441	1	Verriegelung IVB 5 M	
01	302001430	1	Elektronik EC-3 110V Set	
01	3750	1	Kappe	
01	107402842	1	OUTLET 2P AND PE 16A 110V	
01	64937	1	Entstörfilter EC 15A/250	
01	302000429	1	Potentiometer IVB 5	
01	60877	1	Halter	
01	302001484	1	Filtersack ATTIX 7-IVB 7 VPE 5 STK	
01	65058	1	Sicherung 6,3x32 25A 250	
01	302000491	1	Filter-Set Motorzuluft	
01	302000637	1	Dichtung Container IVB 5	[1]
01	302001709	1	Elektronik Flow-Messung E	[2]
01	107400579	1	Pieper IVB 7	
01	18274	1	Senkschraube M4x12	
01	14775	1	Stopfen	
01	302001286	1	Support plate	
01	302001871	1	Filtervlies, 0,7x150x100 mm, VPE 5	
01	107401077	1	Radkit 200x50 2 Stk	
01	107402646	1	Filterkorb	
01	107402627	1	Motorlagerring Set EC	
01	302000372	1	Trägerplatte	
01	302001352	1	Ableitklammer 18x10x15 VA	
01	302000349	1	Klammer	
01	302000692	1	LTG Netz H07BQ-F3G1,5x8,	
01	302001480	1	Entsorgungssack Set 5 stkATTIX 7	
01	60561	1	Motor 220/240 V 1200 WattIVB 7	
01	107402652	1	Haube mit Dämmlage	
01	107402629	1	MOTOR TURBINE 1000W 100/120V	
01	302001432	1	Kesseldichtung IVB 7	
01	302000460	1	Dichtring	
01	107402628	1	Deckel	
01	302000490	1	Filterelement Ø 185x140 mm	
01	302000428	1	Luftsensor IVB	
01	107400145	1	Antistatikklammer Attix 7	
01	47364	1	Dichtring 108x86x18	
01	302001617	1	Aufkleber B1	
01	302001285	1	Klebeschild "Warnung" 'M'	
01	107402619	1	Anzeige Filter	
01	909100231	1	Drehknopf	
01	107401054	1	Lenkrollen mit Bremse, VPE 2 Stck	
01	107400575	1	Drehknopf	
01	302000833	1	Elektronik IVB 7 ATEX	
01	302001351	1	CONDUCTIVE DISCHARGE CLIP	

Part Notes:

- [1] - STOCK COVERS GUARANTEE
- [2] - GB,110V

