

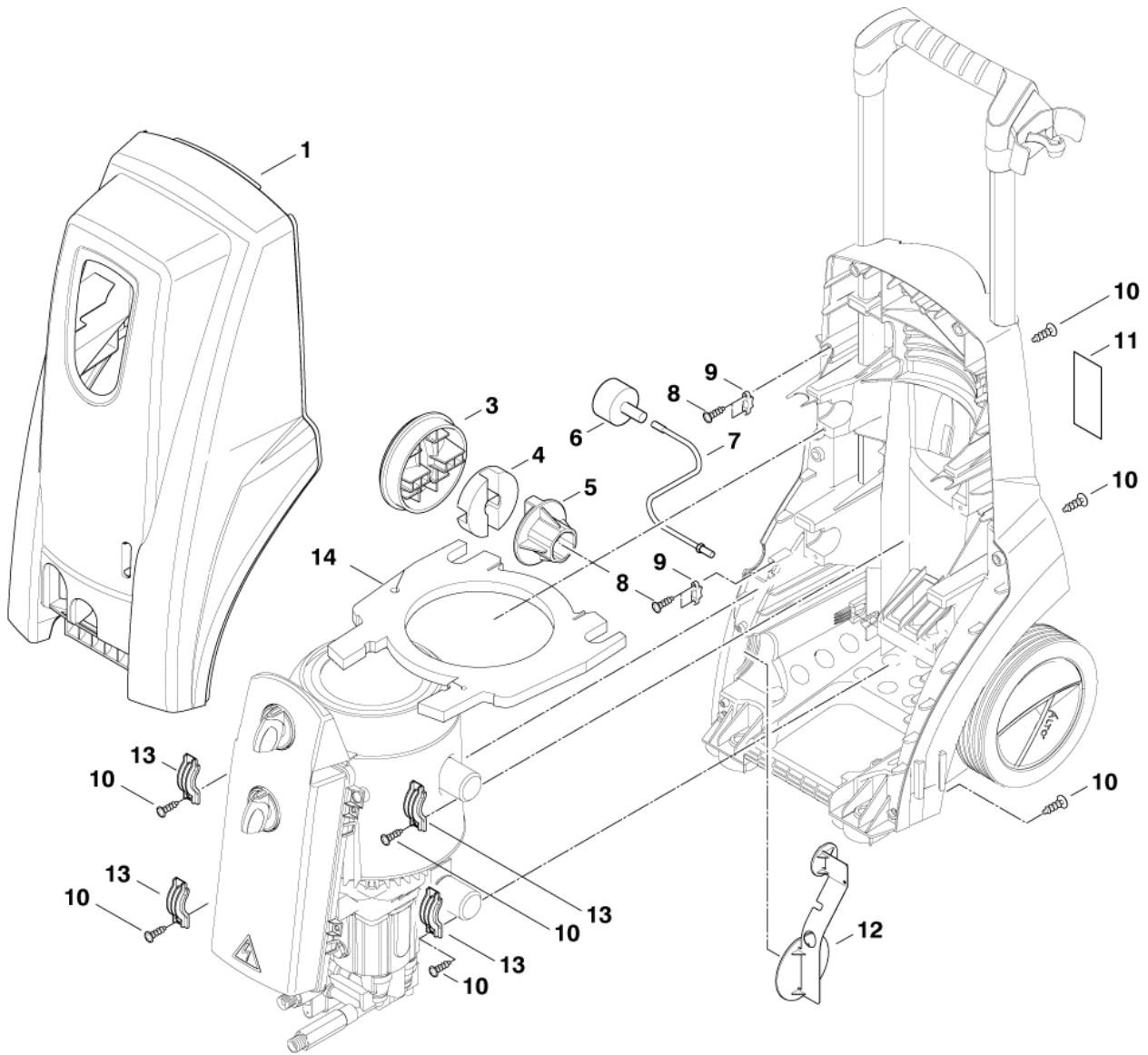
PARTS LIST



2022.05.23

TABLE OF CONTENTS

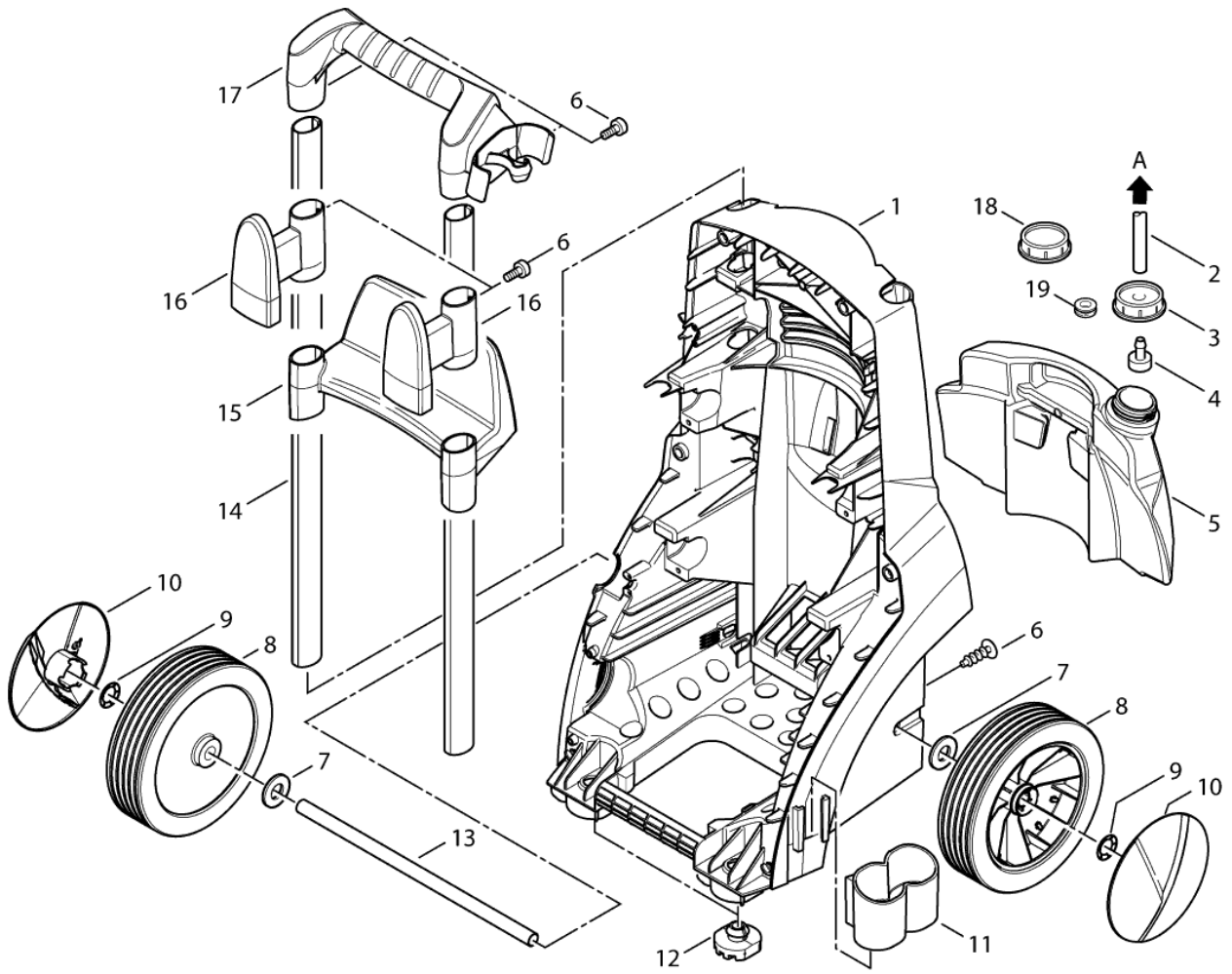
Cabinet	1
Frame	3
Motor	5
Motor	7
Pump	9
Schaltkasten	12
Default accessories	15
Hose reel	17
Recommended spare parts	19



Pos.	Artikel-Nr.	Menge	Variante	Notes
00	101117819	1	Packung Reparatursatz	[1]
01	301002782	1	Haube bedruckt POSEIDON	[2]
03	6528435	1	Drehknopf Druckregulierun	[3]
04	6528579	1	Verbindungsstück	[3]
05	301002756	1	Kupplung	[3]
06	6528559	1	Manometer	[4]
07	301002777	1	Rohr	[5]
08	909100443	4	2x Schraube 3X16	
09	3806262	1	Kabelschelle	
10	1814614	14	Schraube 5x18	
11	48083	1	Klebeschild HD-Strahl	[6]
12	301002793	1	Abdeckung	[7]
13	301002296	4	Halter	
14	301003119	1	Dämmeinlage	[6]

Part Notes:

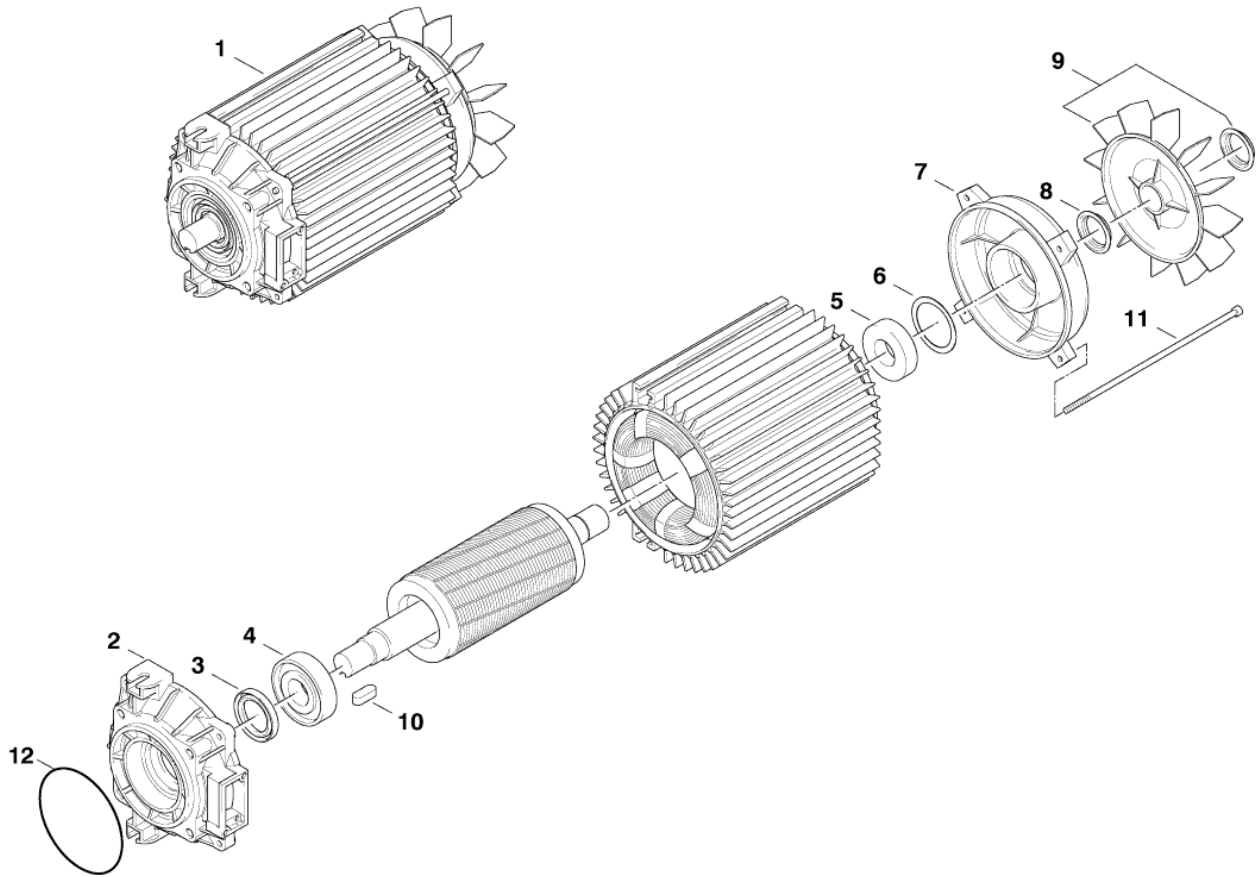
- [1] - not shown
NO LONGER AVAILABLE
- [2] - Standard
STOCK COVERS GUARANTEE
- [3] - optional
STOCK COVERS GUARANTEE
- [4] - optional
- [5] - optional
ALTERNATIVE USE PN 107144028
- [6] - STOCK COVERS GUARANTEE
- [7] - NO LONGER AVAILABLE



Pos.	Artikel-Nr.	Menge	Variante	Notes
1	301002740	1	Rahmen	[1]
2	106408243	1	HOSE 1/4INCH TRANSPARENT - 5 METERS	
3	301001004	1	Deckel	
3	107140889	1	Verschlussdeckel D10	
4	6400240	1	Saugkorb	
5	301002751	1	Behälter	[1]
6	909100425	4	1x Schraube M6X12	
7	909100426	2	2x Beilagscheibe DIN34815	
8	6528568	2	Rad	[1]
9	11710	2	Klemming 15	
10	6522843	2	Radkappe blau	[2]
11	301002300	1	Köcher	[1]
12	301002747	2	Stützfuß	[1]
13	301002304	1	Achse	
14	301002785	2	PROFIL D25X35	[1]
15	301002788	1	HOOK FOR HOSE PP	[3]
16	301002745	2	Halter	[1]
17	301002290	1	Griffschale	[1]
18	106408247	1	CAP FOR DETERGENT TANK Ø65X20.5	
19	101117749	1	Kabeldurchführung	[1]

Part Notes:

- [1] - STOCK COVERS GUARANTEE
- [2] - GUARANTEE DATE EXPIRED
- [3] - Standard
GUARANTEE DATE EXPIRED

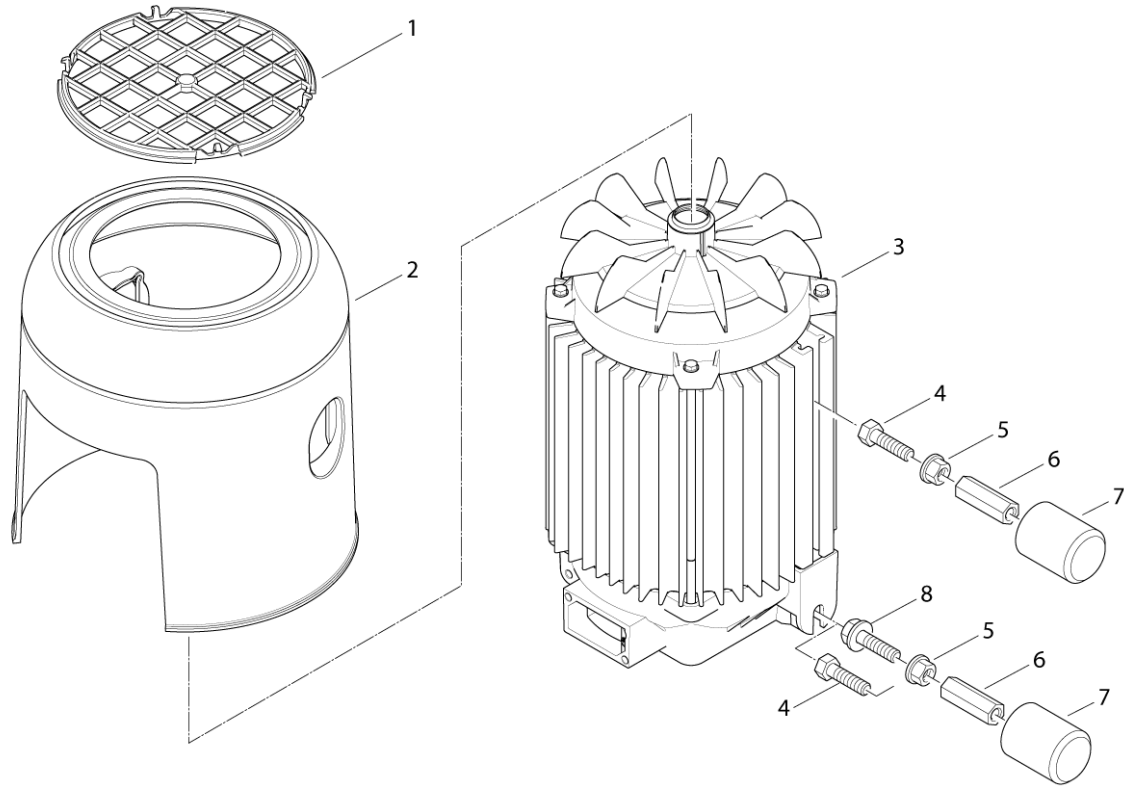


Pos.	Artikel-Nr.	Menge	Variante	Notes
1	101118024	1	Elektromotor 3x200 V/50, 60 Hz	[1]
1	107145035	1	MOTOR 2.2kW/230V/50Hz/1pH	[2]
1	107145036	1	MOTOR 2.8kW/220-230/400V/50-60Hz	[2]
1	301003123	1	MOTOR 200V 60HZ	[3]
1	107145036	1	MOTOR 2.8kW/220-230/400V/50-60Hz	[3]
1	107145035	1	MOTOR 2.2kW/230V/50Hz/1pH	[3]
2	301003077	1	Antriebsgehäuse	
3	301003078	1	Wellendichtring	
4	301003079	1	Kugellager DIN628-7305B	
5	301003080	1	Lager 6205 ZZ	
6	301003081	1	Federscheibe	
7	107145037	1	N-BEARING COVER	[2]
7	301003082	1	Lagerdeckel	[4]
8	103004397	1	Dichtring	
9	107145038	1	FAN INCL. SEAL V-RING	[2]
9	301003084	1	Lüfterrad	[3]
10	101814798	1	Passfeder	
11	301003085	4	Schraube M5x210	
12	61026	1	O-Ring 94,92x2,62	

Part Notes:

- [1] - NO LONGER AVAILABLE
- [2] - - RF – has Nilfisk letter on the motor type plate
- [3] - - EME – has EME letter on the motor type plate
- [4] - - GUARANTEE DATE EXPIRED

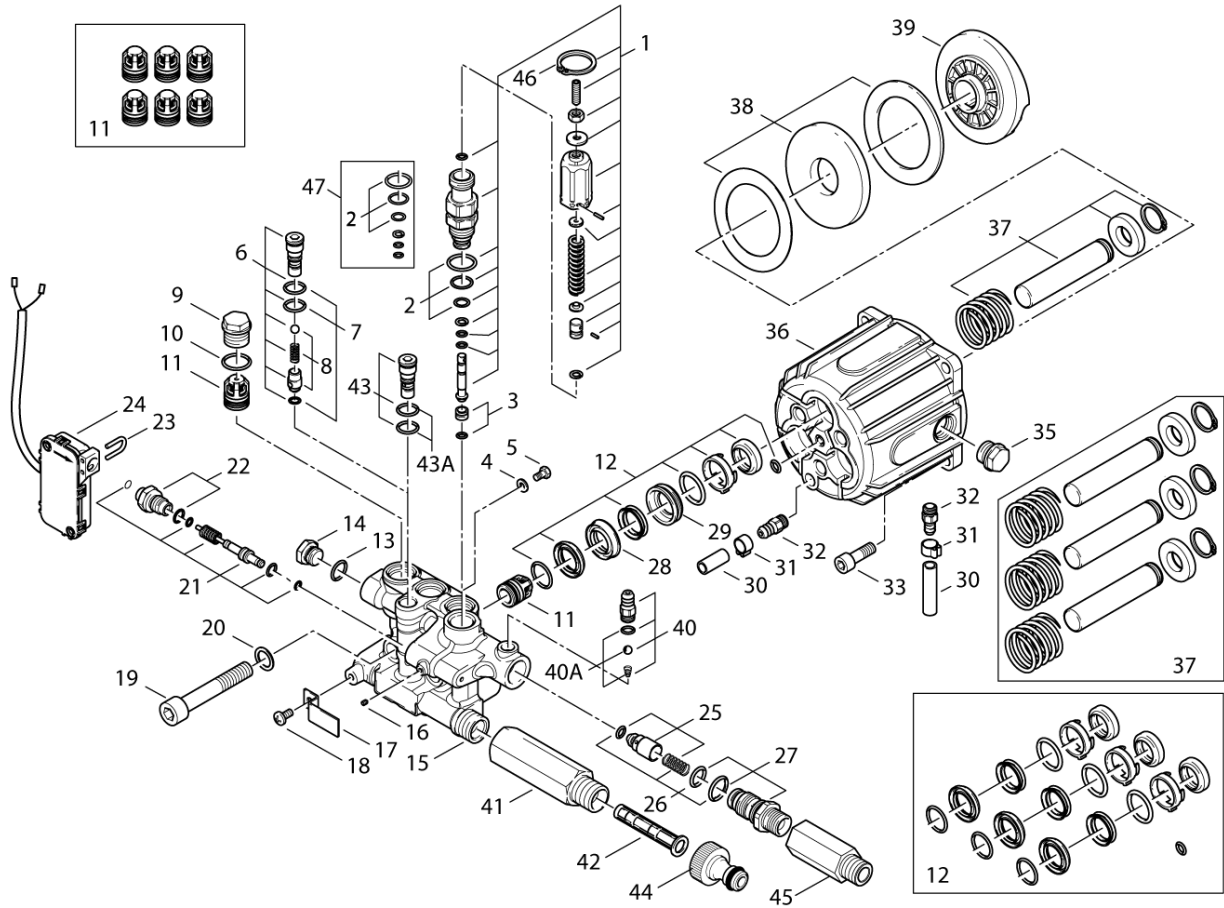
EME – has EME letter on the motor type plate



Pos.	Artikel-Nr.	Menge	Variante	Notes
0	301003119	1	Dämmeinlage	[1]
01	301002778	1	Lüftergitter	[1]
02	301002299	1	Lüfterhaube	[1]
03	107145035	1	MOTOR 2.2kW/230V/50Hz/1pH	[2]
03	107145036	1	MOTOR 2.8kW/220-230/400V/50-60Hz	[2]
03	301003123		MOTOR 200V 60HZ	[3]
03	107145035	1	MOTOR 2.2kW/230V/50Hz/1pH	[3]
03	107145036	1	MOTOR 2.8kW/220-230/400V/50-60Hz	[3]
04	2753	4	Sechskantschraube M8x 20 ISO 4017 zn	[4]
05	61467	4	Sechskantmutter M8 TENS	
06	301002303	4	Bolzen	[1]
07	301002298	4	Puffer	[1]
08	27372	2	Schraube M8x20	[5]

Part Notes:

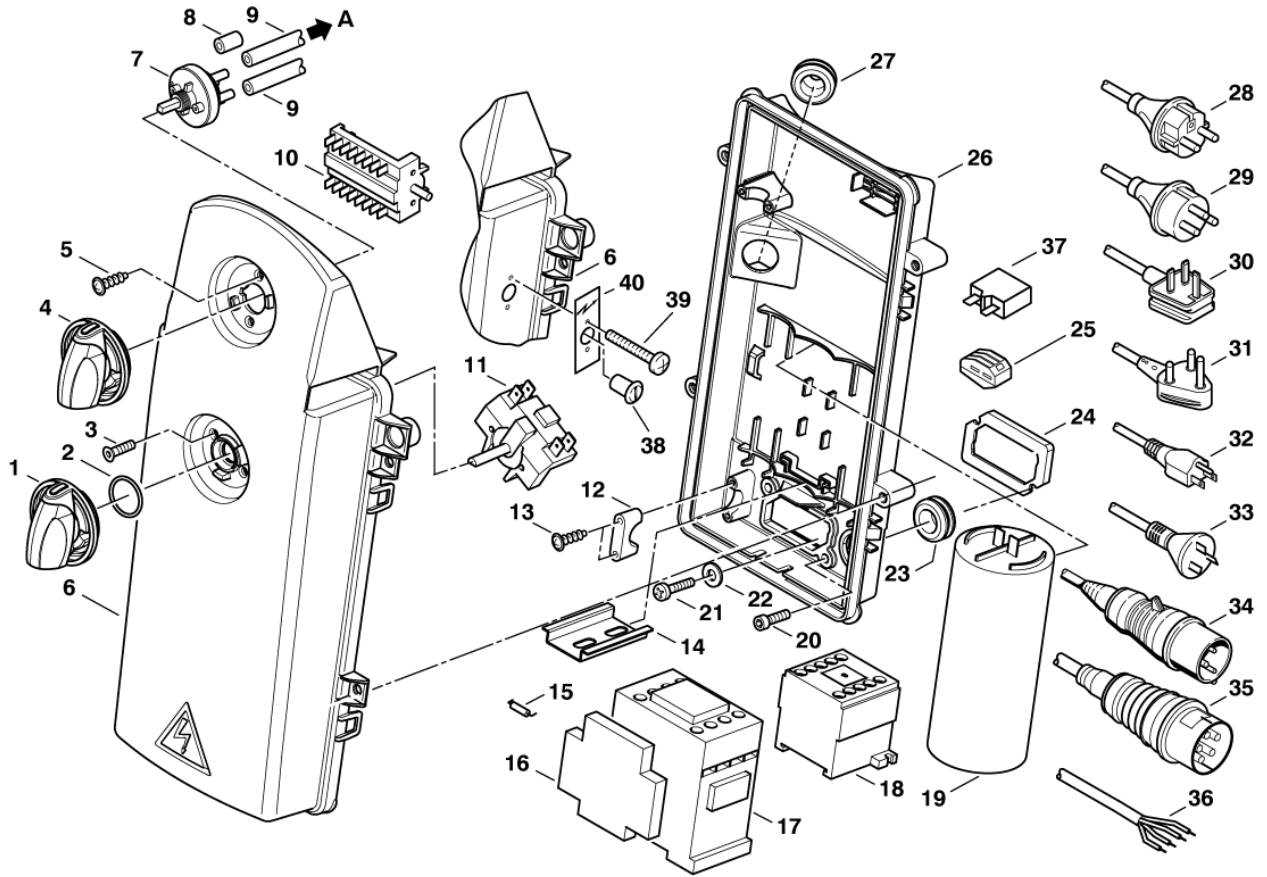
- [1] - STOCK COVERS GUARANTEE
- [2] - - RF – has Nilfisk letter on the motor type plate
- [3] - EME – has EME letter on the motor type plate
- [4] - (4 pcs. RF) - (2 pcs. EME)
- [5] - Only EME



Pos.	Artikel-Nr.	Menge	Variante	Notes
0-	909100414	1	Pumpenöl ROTRA THT	[1]
1	301003031	1	Steuerkolben	
2	301003032	1	Dichtungssatz	
3	301003033	1	Ventilsitzring	
4	301003034	1	O-Ring 6,75X1,78	
5	301003035	1	Verschlussschraube	
6	301003036	1	Ventil	[2]
7	301003037	1	Dichtungssatz	[2]
8	301003038	1	Ventilsitz	[2]
9	301003039	3	Verschlussschraube	
9A	301003071	1	Verbindungsstück	
10	301003040	3	O-Ring 15,6X1,78	
11	107145272	1	Satz Ventile	
12	301003042	1	Dichtungssatz Kolben	
13	301003043	1	O-Ring 10,82X1,78 820510	
14	301003044	1	Verschlussschraube	
15	301003045	1	Ventilblock	
16	301003046	1	Verschlussschraube	
17	301003047	1	Halter	
18	301003048	1	Schraube	
19	301003049	3	SCREW M12X70 UNI 5931	
20	301003050	3	Zahnscheibe Ø12	
21	301003051	1	Steuerkolben	
22	301003052	1	Verbindungsstück	
23	301003053	1	Bügel	
24	301003054	1	Schalter	
25	301003055	1	Rückschlagventil	
26	301003056	1	Dichtungssatz	
27	301003057	1	INJECTOR KIT	
28	301001559	3	Buchse	
29	301003059	3	Kolbenführung	
30	301003060	1	Schlauch	
31	301003061	2	Schlauchschelle	
32	301003062	2	Schlauchanschluss	
33	301003063	4	Schraube 5x25	
35	301003064	1	Verschlussschraube	
36	301003065	1	Pumpengehäuse	
37	301003066	1	Satz Kolben	
38	301003067	1	Nadellager	
39	301003137	1	Taumelscheibe 11°	[3]
39	301003140	1	Taumelscheibe 9°	[4]
39	301003139	1	Taumelscheibe 13°	[5]
39	301003138	1	Taumelscheibe 11°30'	[6]
40	301003070	1	Schlauchanschluss	
40A	301003159	1	Schlauchverbindungssatz	
41	301003071	1	Verbindungsstück	[7]
41	107140195	1	Kupplung	[8]
41	301002757	1	Kupplung	[9]
42	301003072	1	Sieb	
43	301003073	1	Verschlussschraube	[10]
43A	301003160	1	O-RING Satz	
44	106404529	1	GARDENA COUPLING MALE 3/4	
45	106408169	1	EXTENSION G3/8 F. HP-HOSE W. QUICKLOCK	[11]
46	101117994	1	RETAINER RING Ø23 DIN 471	
47	31000344	1	Dichtungssatz	
XX	301002752	1	Anschlussstück	

Part Notes:

- [1] - 0,225 l - OIL TYPES_QUANTITY for HPW_APRIL 2017
- [2] - 1~
- [3] - EU 1ph and 3x200V,60Hz (JP)
- [4] - *GB,3 ph* - 1/220V/60HZ
- [5] - EU 3ph and 3x200V,50Hz (JP)
- [6] - *GB,1ph*
- [7] - up to 12.2007
- [8] - from 01.2008
- [9] - from 01.2008 pos. 41, 42, 44
STOCK COVERS GUARANTEE
- [10] - 3~
- [11] - For machines without hose reel



Pos.	Artikel-Nr.	Menge	Variante	Notes
1	909100204	1	Drehknopf 6x5 blau	
2	9868	1	O-Ring 10x2,5	
3	18274	2	Senkschraube M4x12	
4	909100214	1	Schalter GR 1 4 Kt	
5	1814730	2	Schraube 3,5x10	
6	107140886	1	Schaltabdeckung	[1]
6	107140885	1	Schaltkasten Deckel Set	[2]
7	301001000	1	Ventil	
8	301001906	2	Verschlusskappe	
9	106408243	1	HOSE 1/4INCH TRANSPARENT - 5 METERS	
10	64579	1	Drehschalter Stern-Dreieck	[3]
11	301001058	1	Schalter	
12	3806262	1	Kabelschelle	
13	909100443	2	2x Schraube 3X16	
14	22290	1	Tragschiene 1 m	[4]
15	301000074	1	Widerstand 470 ohm/3W	[5]
16	64773	1	Hilfskontakt 100-SBL11	[6]
16	101118041	1	ANDELI LA8-DN11 SIDE MOUNT AUX CONTACT	[7]
17	63905	1	Schütz 3x200/230 V	[6]
18	103822303	1	Schütz CJX2-D18 18A 400V 3P+NO	[8]
19	301002798	1	Kondensator 80 µF	[9]
20	909100424	2	2x Schraube M5X16	
21	909100423	1	Schraube M4X6	[10]
22	4021	1	Fächerscheibe 4,3 -A- DIN 6798 FSt/zn	
23	3803772	1	Tülle	
24	301002283	1	Dichtung	[11]
25	301001229	1	Klemmleiste	
26	301002281	1	Gehäuse	
27	301002284	1	Tülle	
28	7180226	1	Anschlussleitung Europa	[12]
30	7180225	1	Anschlussleitung GB	[13]
31	301002337	1	Anschlussleitung ZA	[14]
32	3821649	1	EL-kabel m,hochfrequenzrel	[15]
33	3821142	1	LTG Netz H07RN-F 3G1,5x 9	[15]
33	301002336	1	Anschlussleitung AUS, NZ	[16]
34	7180232	1	Netzkabel mit Stecker *UK	[17]
35	63499	1	Anschlussleitung Europa	[18]
36	63501	1	Kabel	[19]
37	301002659	1	Sicherung 20A	
37	301002324	1	Sicherung 12 A	[10]
37	301002322	1	Sicherung 16 A	
38	64580	1	Drehknopf	[20]
39	3389	2	Zylinderschraube M4 x 20 ISO 1207 zn	[5]
40	64586	1	Klebeschild "230-400V Um	[21]
40	64787	1	Etikett	[22]

Part Notes:

- [1] - 4-36 NO, EXPT, see note:
NO LONGER AVAILABLE
- [2] - NO LONGER AVAILABLE
- 4-28, 4-29, 4-30, 4-35 JP
- [3] - * SEE NOTE
- [4] - ** SEE NOTE
- [5] - * NOTE: 230/400/3/50 *BE*NO*, 220/440/3/60 *EXP*
- [6] - NOTE: 230/400/3/50 *BE*NO*, 220/440/3/60 *EXP*
- [7] - ANDELI
STOCK COVERS GUARANTEE
- [8] - 400/3
- [9] - 230V *EU*, 220V *EXP*

-
- [10] - STOCK COVERS GUARANTEE
 - [11] - GUARANTEE DATE EXPIRED
 - [12] - *EU*EXP*
STOCK COVERS GUARANTEE
 - [13] - *GB*
STOCK COVERS GUARANTEE
 - [14] - *ZA*
STOCK COVERS GUARANTEE
 - [15] - *US*
NO LONGER AVAILABLE
 - [16] - *AU*
STOCK COVERS GUARANTEE
 - [17] - NO LONGER AVAILABLE
 - [18] - *EU* 400/3/50
STOCK COVERS GUARANTEE
 - [19] - 230/400/3/50 *BE*NO*, 220/440/3/60 *EXP*, JP
STOCK COVERS GUARANTEE
 - [20] - NOTE: 230/400/3/50 *BE*NO*, 220/440/3/60 *EXP*

TSB-PPW-2016-007 Rotary knob for Voltage selector switch 230V-400V must be sealed with lacquer

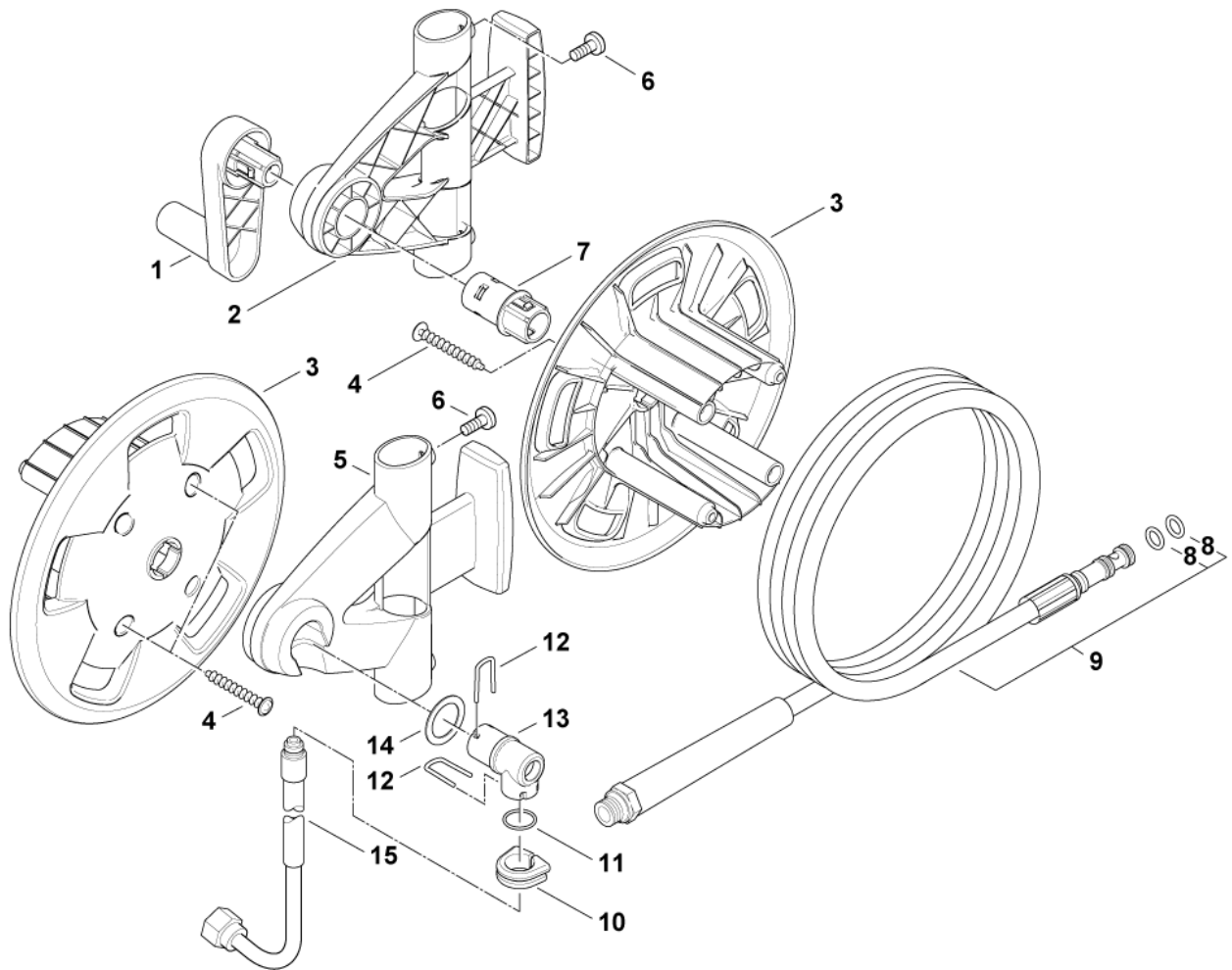
DE TSB-PPW-2016-007 Drehknopf des Spannungsauswahlschalters 230V-400V muss mit Lack versiegelt werden

- [21] - 230/400/3/50 *BE*NO*
STOCK COVERS GUARANTEE
- [22] - 220/440/3/60 *EXP*
STOCK COVERS GUARANTEE

Pos.	Artikel-Nr.	Menge	Variante	Notes
0-	106403122	1	ERGO 2000 STANDARD W. HOSE SWIVEL	
00	101119736	1	HD-Düse 0350 TORNADO	[1]
00	101119740	1	HD-Düse 0450 TORNADO	[2]
00	106402281	1	FLEXOPOWER PLUS 990	
00	101119738	1	Düse NT0400	[3]
00	101119746	1	HD-Düse 0650 TORNADO hell	[4]
01	301002275	1	HD-Schlauch DN6x10m 3/8	[5]
01	6101767	1	HD-Schlauch DN10x10m SL	
02	1401983	1	HD-Schlauch DN10x15m 3/8	
02	101406176	1	Schlauch DN6 15M	[6]
03	301002701	1	Schlauchtrommelkit	[7]
04	301002411	1	Pistole ERGO 1000 Vario	[8]
05	106408240	1	Lanze für 4in1 Düse	

Part Notes:

- [1] - 4-29, 2-29 XT, 4-30, 4-30 XT
- [2] - 4-35, 4-36, 4-36 XT
- [3] - 4-28, 4-28 XT
- [4] - 4-31
- [5] - 4-28, 4-31, 4-36
- [6] - 4-28 XT, 4-29 XT, 4-30 XT, 4-36 XT
- [7] - X-tra
PRUNED-NO REPLACEMENT
- [8] - Up to 2010
REPLACED



Pos.	Artikel-Nr.	Menge	Variante	Notes
0-	301002701	1	Schlauchtrommelkit	[1]
01	6528569	1	Kurbel	
02	301002274	1	Halter	[2]
03	6528570	2	Trommel	
04	1814614	4	Schraube 5x18	
05	301002272	1	Halter	[2]
06	909100425	4	1x Schraube M6X12	
07	301002273	1	Kupplung	[2]
08	3004321	2	O-Ring 10,0 x 2,0 PUR90	
09	101406176	1	Schlauch DN6 15M	
10	301002746	1	Tülle	[2]
11	3002144	1	O-Ring 14,3 X 2,4 SMS	
12	6526487	2	Bügel	
13	6127990	1	Anschlussstück	
14	6127995	1	Scheibe 25 /35 x1,0	[2]
15	301002795	1	Hochdruckschlauch DN 8, 794 mm	

Part Notes:

- [1] - PRUNED-NO REPLACEMENT
- [2] - STOCK COVERS GUARANTEE

Pos.	Artikel-Nr.	Menge	Variante	Notes
0A	301002659	1	Sicherung 20A	[1]
0A	301003042	1	Dichtungssatz Kolben	[1]
0A	301003072	1	Sieb	[1]
0A	301002322	1	Sicherung 16 A	[1]
0A	31000344	1	Dichtungssatz	[1]
0A	107145272	1	Satz Ventile	[1]
0A	301002324	1	Sicherung 12 A	[2]
0B	301003037	1	Dichtungssatz	[3]
0B	301003055	1	Rückschlagventil	[3]
0B	301003032	1	Dichtungssatz	[3]
0B	301003036	1	Ventil	[3]
0B	301003031	1	Steuerkolben	[3]
0B	301003038	1	Ventilsitz	[3]
0C	301003054	1	Schalter	[4]
0C	103822304	1	Schütz CJX2-D18 18A 230V 3P+NO	[4]
0C	301003067	1	Nadellager	[4]
0C	301003080	1	Lager 6205 ZZ	[4]
0C	301003123	1	MOTOR 200V 60HZ	[4]
0C	301002795	1	Hochdruckschlauch DN 8, 794 mm	[4]
0C	64579	1	Drehschalter Stern-Dreieck	[4]
0C	107145036	1	MOTOR 2.8kW/220-230/400V/50-60Hz	[4]
0C	64773	1	Hilfskontakt 100-SBL11	[4]
0C	301003137	1	Taumelscheibe 11°	[4]
0C	301003138	1	Taumelscheibe 11°30'	[4]
0C	301003066	1	Satz Kolben	[4]
0C	107145035	1	MOTOR 2.2kW/230V/50Hz/1pH	[4]
0C	301003079	1	Kugellager DIN628-7305B	[4]
0C	103822303	1	Schütz CJX2-D18 18A 400V 3P+NO	[4]
0C	101118041	1	ANDELI LA8-DN11 SIDE MOUNT AUX CONTACT	[5]
0C	301003140	1	Taumelscheibe 9°	[4]
0C	301002798	1	Kondensator 80 µF	[4]
0C	301001058	1	Schalter	[4]
0C	301003139	1	Taumelscheibe 13°	[4]

Part Notes:

- [1] - A
 [2] - A
 STOCK COVERS GUARANTEE
 [3] - B
 [4] - C
 [5] - C
 STOCK COVERS GUARANTEE

