

 **Nilfisk**[®]

 07351-5758060

kontakt@nilfisk-alto-shop.com



Preisabfrage bzw. Bestellungen der Artikel im Shop unter

www.nilfisk-alto-shop.com

einfach die Artikelnummer in die Suchmaske eingeben

(Bitte die Artikelnummer ohne Leerzeichen eingeben)

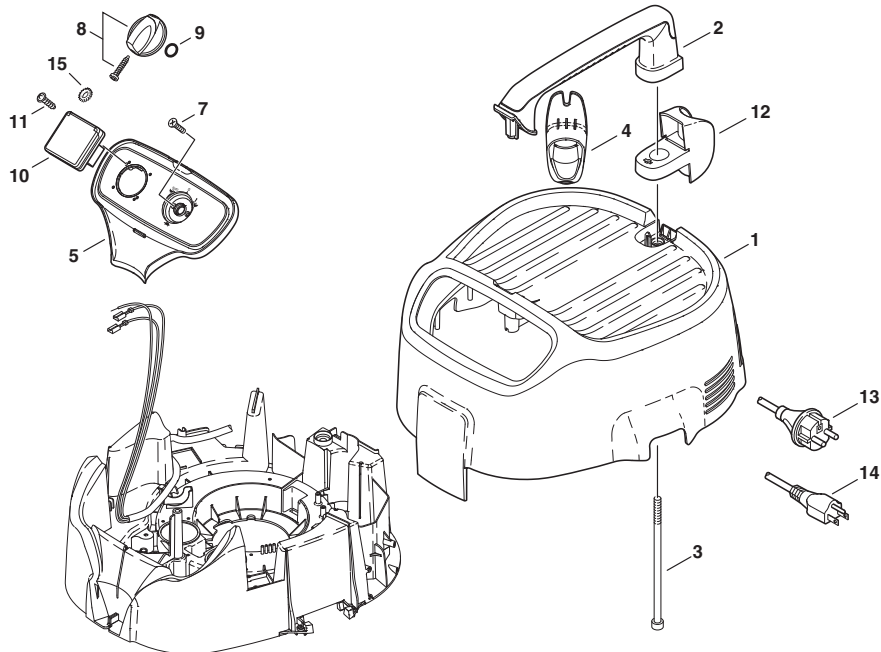
PARTS LIST



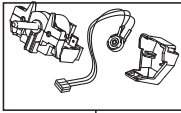
2017.09.22

TABLE OF CONTENTS

Gehäuse 791-21	1
Motor, Filter 791-21	3
Flusssensor ATTIX 791-21	5
Behälter ATTIX 791-21	7
Gehäuse 791-21	9
Zubehör ATTIX 590, 791	11
RECOMMENDED SPARE PARTS	13

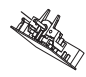


-21
From serial number:
3510170800138



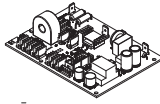
27

Up to serial number:
3510170800138




25

From serial number:
3510170800138



26

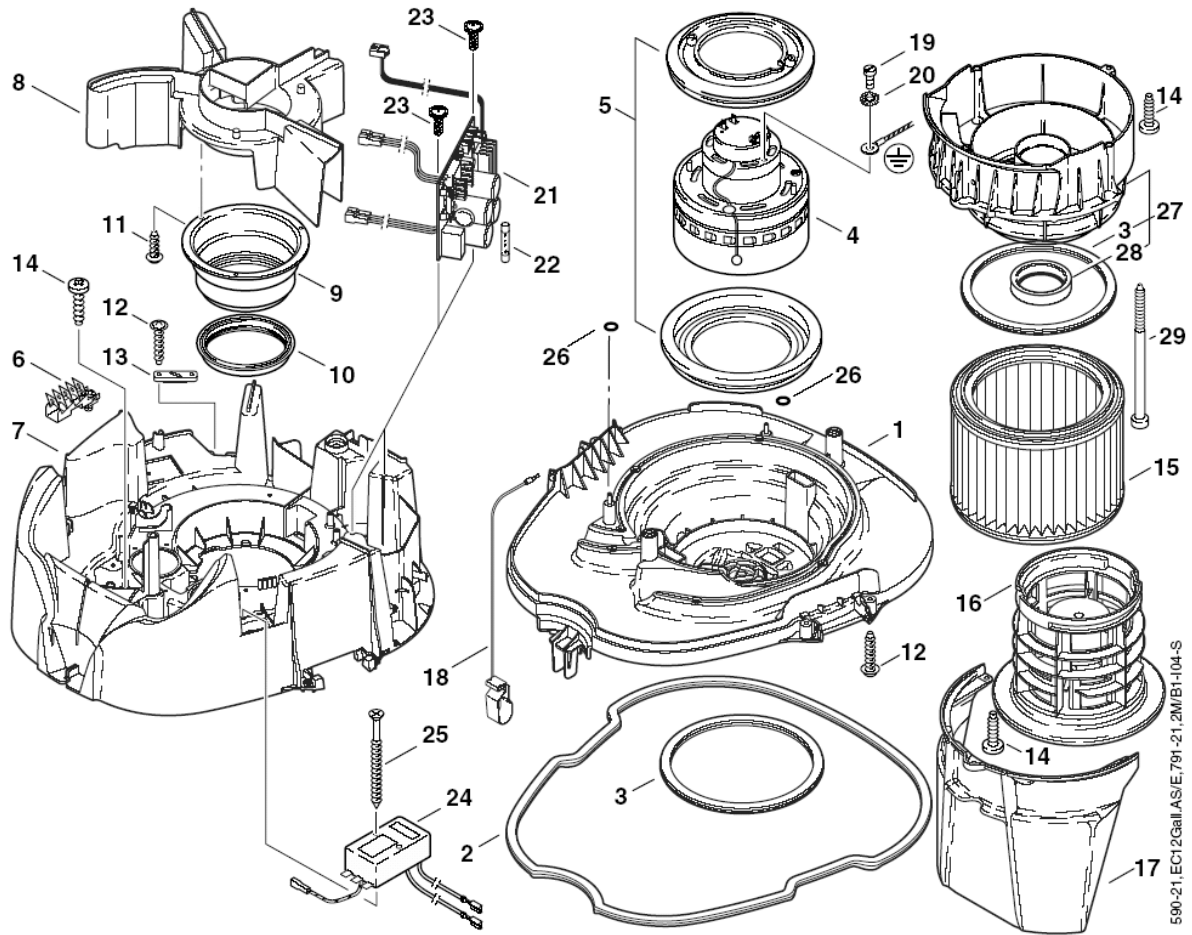


28

Pos.	Artikel-Nr.	Menge	Variante	Notes
1	107402652	1	Haube mit Dämmlage	
2	107402650	1	Griff, Kit	
3	909100084	2	Schraube M6x140	
4	302000380	1	Kabelhaken IVB	
5	302000757	1	Schaltkasten ATTIX 5,7-	
7	18274	2	Senkschraube M4x12	
8	909100204	1	Drehknopf 6x5 blau	
9	9868	1	O-Ring 10x2,5	
10	302004338	1	SOCKET 15A/125V US/CSA	[1]
10	302004034	1	Steckdose	[2]
11	11256	2	EP-Schraube KA35x18 St/zn	
12	302000382	1	Saugrohrhalter	[3]
13	107402641	1	Anschlussleitung Europa	[2]
14	302004332	1	NETZKABEL US	[4]
15	4021	1	Fächerscheibe 4,3 -A- DIN 6798 FSt/zn	
25	302001424	1	Elektronik EA. m.Drehz. E	[5]
25	302001425	1	Elektronik EA. m.Drehz. E	[6]
26	107416931	1	PCBA AUTO ON/OFF 1M-2S EC KIT1 220-240V	
27	107413449	1	ROTARY SWITCH 3 POS+REG 16A KIT	
28	107416927	1	WIRE/CAPACITOR KIT2	[7]

Part Notes:

- [1] - *US*-EC 12GALLON AS/E
- [2] - *EU* -590-21, 791-21
- [3] - 590-21, EC 12GALLON AS/E
STOCK COVERS GUARANTEE
- [4] - *US* -EC 12GALLON AS/E
- [5] - EC 12GALLON AS/E
- [6] - 590-21, 791-21
- [7] - PB-COM-LI-2017-001 ATTIX 761,791_New Electronics

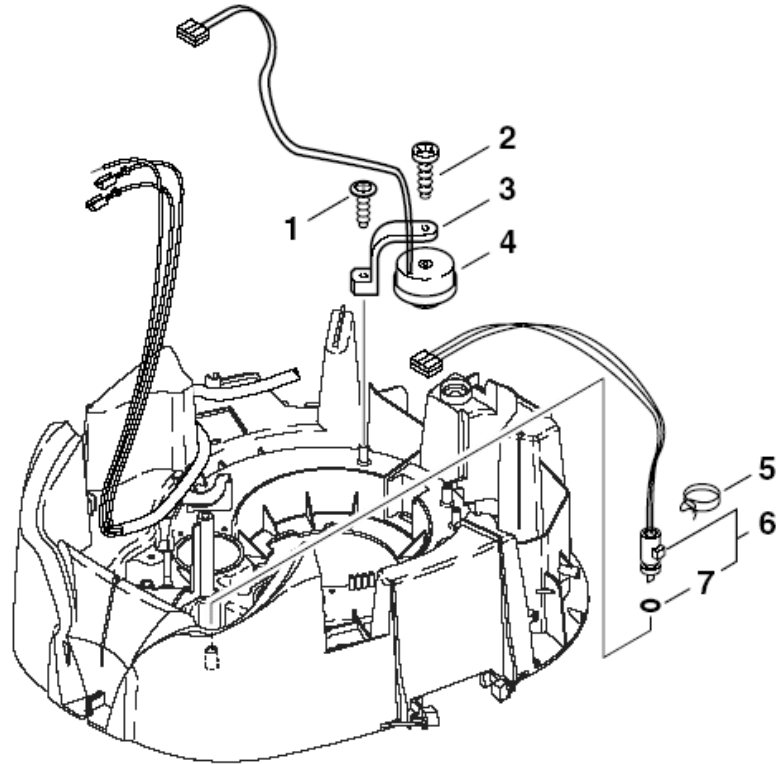


Pos.	Artikel-Nr.	Menge	Variante	Notes
01	302000372	1	Trägerplatte	
02	302000637	1	Dichtung Container IVB 5	[1]
03	302000460	1	Dichtring	
04	107402629	1	MOTOR TURBINE 1000W 100/120V	[2]
04	60561	1	Motor 220/240 V 1200 WattIVB 7	[3]
05	107402627	1	Motorlagerring Set EC	
06	302000755	1	Verteilerleiste 6-pol. 1	
07	302001286	1	Support plate	[4]
07	107402638	1	Spannplatte	[5]
08	302000373	1	Abluft	
09	60877	1	Halter	
10	47364	1	Dichtring 108x86x18	
11	11254	3	Ejotschraube KA35x10 WN1411 St/zn	
12	11256	6	EP-Schraube KA35x18 St/zn	
13	5697	1	Kabelschelle	
14	909100138	9	Schraube 5x20	
15	302000490	1	Filterelement Ø 185x140 mm	
16	107402646	1	Filterkorb	
17	302000379	1	Deflector IVB	
18	61174	1	Ableiter	
19	6163	1	Zylinderschraube M4x12	
20	4021	1	Fächerscheibe 4,3 -A- DIN 6798 FSt/zn	
21	302000833	1	Elektronik IVB 7 Atex	[6]
21	302001430	1	Elektronik EC-3 110V Set	[2]
22	48333	1	Sicherung 6,3x32 10A 250	[6]
22	65058	1	Sicherung 6,3x32 25A 250	[2]
23	10028	2	Ejotschraube KA50x14 WN1411 verz	
24	64937	1	Entstörfilter EC 15A/250	[2]
24	107402619	1	Anzeige Filter	[6]
25	11255	2	Schraube 3,5x30	
26	62359	2	Dichtung 9x4x1	
27	302001641	1	Adapter vorm. ATTIX	[7]
28	302001546	1	Dichtring für Schwimmer	[7]
29	909100196	3	Schraube 5x90	[7]

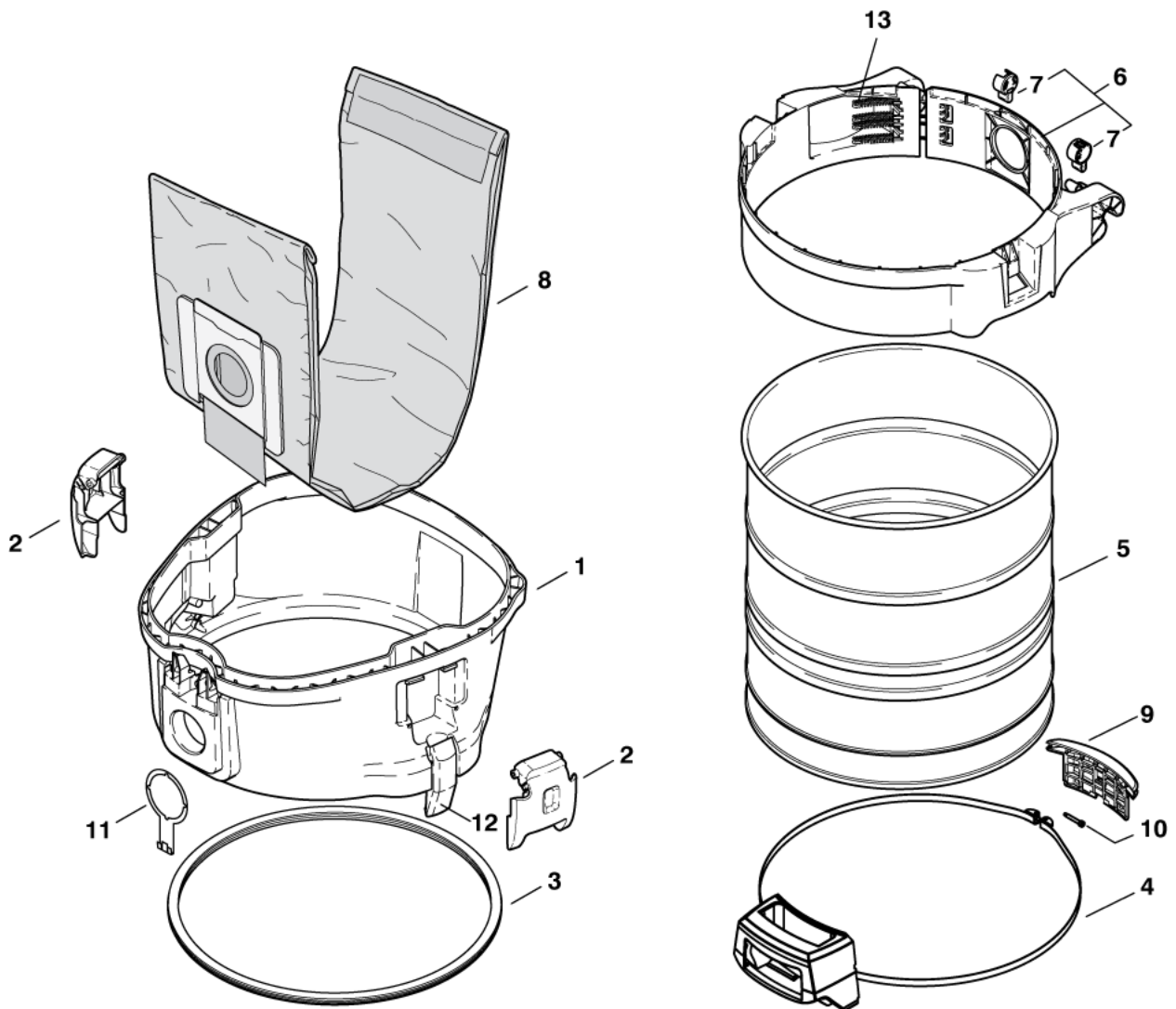
Part Notes:

- [1] - STOCK COVERS GUARANTEE
- [2] - EC 12GALLON AS/E, 791-2M/B1*GB,110V*
- [3] - 590-21, 791-21,, 791-2M/B1*EU*GB,230V*
- [4] - 791-2M/B1
- [5] - 590-21, EC 12GALLON AS/E, 791-21
- [6] - 590-21, 791-21, 791-2M/B1*EU*GB,230V*
- [7] - 791-21, 791-2M/B1

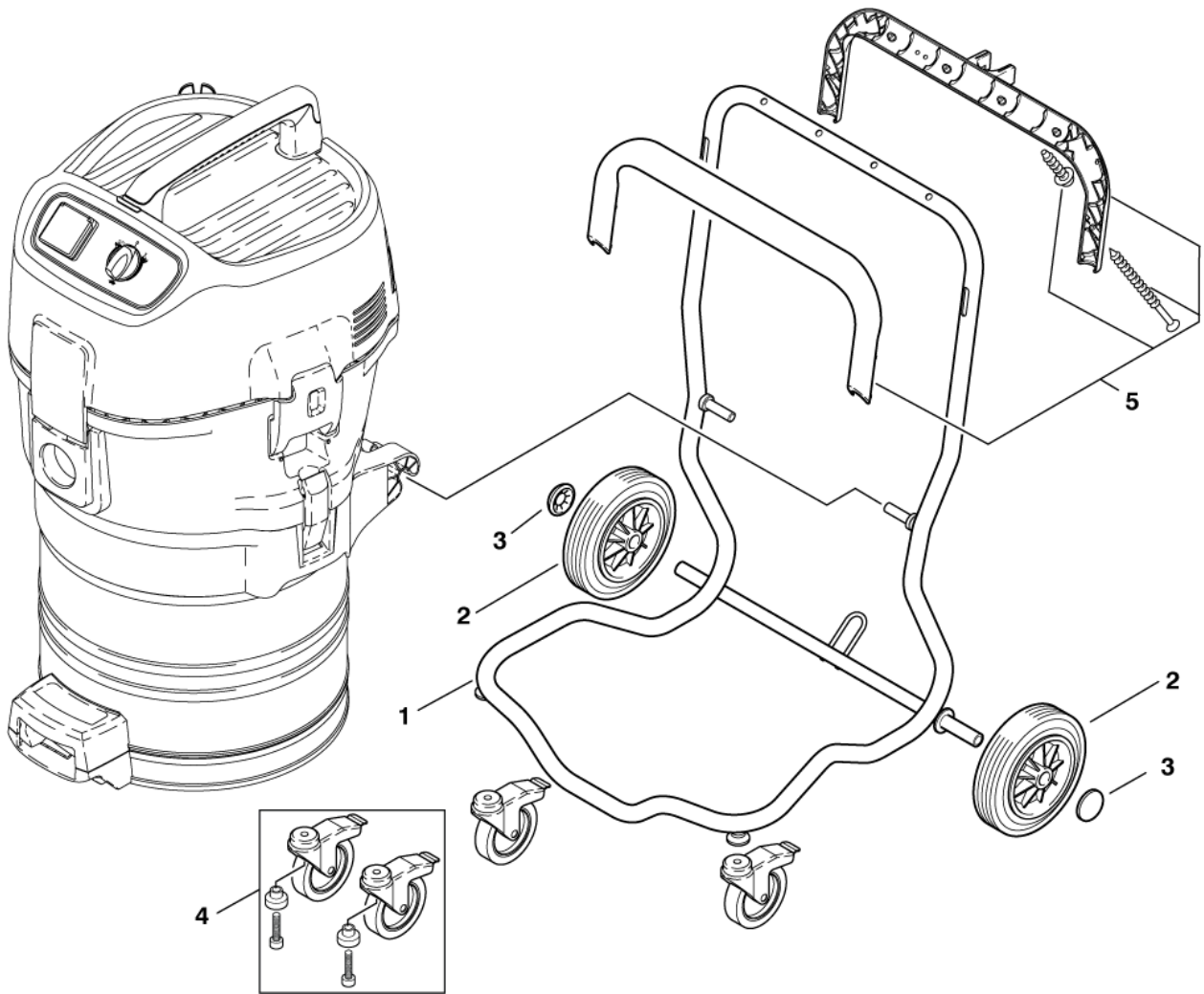
ATTIX 791-2M/B1



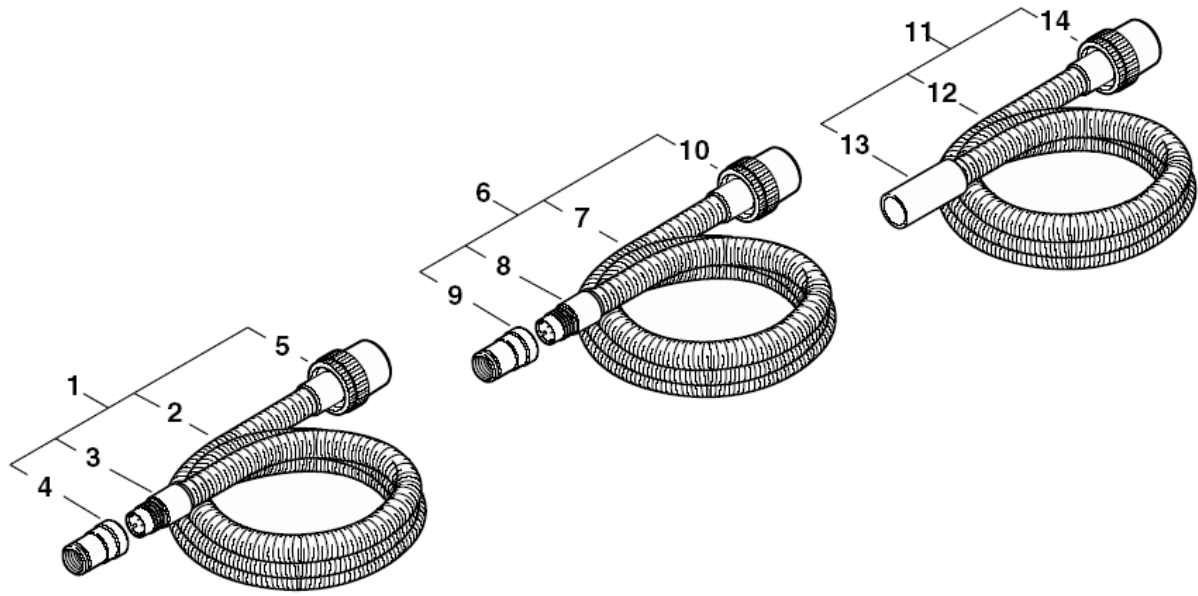
Pos.	Artikel-Nr.	Menge	Variante	Notes
01	11254	1	Ejotschraube KA35x10 WN1411 St/zn	
02	14418	1	Blechschaube 4,2x13 C-H ISO 7049 zn	
03	25871	1	Halter	
04	107400579	1	Pieper IVB 7	
05	107400578	1	Schlauchschelle D10	
06	302000428	1	Luftsensor IVB	
07	55416	1	O-Ring ¥4x1.5IVB 3/5/7	



Pos.	Artikel-Nr.	Menge	Variante	Notes
01	107400257	1	ADAPTERRING ATTIX7-KIT	
02	302000349	2	Klammer	
03	302001432	1	Kesseldichtung IVB 7	
04	302001605	1	Griff mit Spannband	
05	107402657	1	CONTAINER R408X430SS	
06	302001704	1	Gürtel 480 Set1	
07	302001441	2	Verriegelung IVB 5 M	
08	302001484	1	Filtersack ATTIX 7-IVB 7 VPE 5 STK	
09	302001363	1	CONTAINER STOPPER ATTIX 7	
10	302001613	1	Zylinderschraube M5x35x5	
11	107400145	1	Antistatikklammer Attix 7	
12	19880	1	Klammer	
13	909100383	1	Druckfeder 1,40x 7,5 x	



Pos.	Artikel-Nr.	Menge	Variante	Notes
01	302001437	1	Grundrahmen ATTIX 7 sc	
02	107401077	2	Radkit 200x50 2 Stk	
03	3750	2	Kappe	
04	107401054	1	Lenkrollen mit Bremse, VPE 2 Stck	
05	302001706	1	Griffschale Ober-u.Untert	



Pos.	Artikel-Nr.	Menge	Variante	Notes
1	107406091	1	Saugschlauch D27x3500 mit Werkzeugadapte	[1]
2	15326	1	Saugschlauch Ø 27 mmx1 m, Meterware	[1]
3	63509	1	Muffe Ø 27 mm	[2]
4	107404520	1	Werkzeugadapter, Ø 27 mm/36-24 mm	[1]
5	15369	1	Muffe Ø 27x50 mm, antistatisch	[1]
6	107404779	1	Schlauch 27 mm, 3,5 m	[3]
7	15326	1	Saugschlauch Ø 27 mmx1 m, Meterware	[3]
8	63509	1	Muffe Ø 27 mm	[4]
9	107404521	1	Muffe, Z 22, Ø 27 mm/36-24 mm	[3]
10	48068	1	Muffe Anschluss DN27/50 f	[3]
11	302000693	1	Saugschlauch, leitfähig, Ø 32x5 m	[5]
12	43502	1	Saugschlauch Ø 32 mm, antist., Meterware	[5]
13	14682	1	Muffe Schlauch Ø 32 mm	[5]
14	30928	1	Muffe Schlauch, Ø 32 mm, antistatisch	[5]

Part Notes:

- [1] - 590-21, 791-21
- [2] - 590-21, 791-21
STOCK COVERS GUARANTEE
- [3] - 791-2M/B1
- [4] - 791-2M/B1
STOCK COVERS GUARANTEE
- [5] - EC 12 GALLON AS/E

RECOMMENDED SPARE PARTS

ATTIX 791-21 EC

2014.11.27

2015.06.29

Pos.	Artikel-Nr.	Menge	Variante	Notes
01	107413315	1	BASE PLATE - KIT	
01	11832	1	Schuko-Winkelstecker	
01	302001441	1	Verriegelung IVB 5 M	
01	107400271	1	Anschlussleitung H07BQ-F 3G2.5 GB	[1]
01	302004034	1	Steckdose	[2]
01	47302	1	Sich. Ring ¥ 28.6/ ¥20x	
01	14808	1	Schlauchkupplung G1/4	[3]
01	3750	1	Kappe	
01	107400270	1	Anschlussleitung H05RR-F 3G1,5 BS1 363 G	[4]
01	60561	1	Motor 220/240 V 1200 Watt/IVB 7	[5]
01	107404779	1	Schlauch 27 mm, 3,5 m	[6]
01	64937	1	Entstörfilter EC 15A/250	[7]
01	302001711	1	ELECTRONIC 100-120V SET1	[8]
01	302001482	1	Festkupplung C	
01	26784	1	Elektromotor 120 V/50, 60 Hz	[9]
01	302000428	1	Luftsensord IVB	
01	107412690	1	COVER WITH FLAP ATTIX 560	
01	302000751	1	Filterelement M-Klasse, PET, Ø 275x185 m	
01	6114	1	Sauglippen-Set	
01	19880	1	Klammer	
01	29205	1	Motorlagerring Set Ölfes	[10]
01	302000433	1	Netzleitung H05RR-F 3G0,	[11]
01	107402254	1	Dichtung Kit D42X58X6	
01	107402635	1	Elektromagnet Kit 24V	[12]
01	302000853	1	Elektronik Magnetsteuerun	[13]
01	302000693	1	Saugschlauch, leitfähig, Ø 32x5 m	[14]
01	107402642	1	Netzkabel	[15]
01	107406091	1	Saugschlauch D27x3500 mit Werkzeugadapte	[16]
01	302000432	1	Netzleitung H05RR-F 3G0,	[17]
01	107402655	1	Temperatursensor Kit	[18]
01	61174	1	Ableiter	
01	909100204	1	Drehknopf 6x5 blau	[19]
01	302000297	1	Tauchpumpe 230/50	[20]
01	302000307	1	Tauchpumpe 115/60	[21]
01	302000435	1	Netzleitung SJTW-A AWG18	[22]
01	107400145	1	Antistatikklammer Attix 7	
01	15352	1	Sauglippenneinsatz-Set	[18]
01	42538	1	Satz Gummiringe	[23]
01	302001678	1	AIR MANIFOLD ASSY. SET	[24]
01	302000825	1	Elektronik Softstart 100-	[25]
01	302000833	1	Elektronik IVB 7 Atex	[26]
01	302001704	1	Gürtel 480 Set1	
01	7729	1	Geka Gewindestück 1.1/2l	
01	15805	1	Universalsaugschlauch Ø 36 mmx3 m	
01	6429	1	Saugschlauch, Ø 36 mm, Meterware	[18]
01	107402651	1	Filterfeststell-	
01	302000373	1	Abluft	
01	107402641	1	Anschlussleitung Europa	[27]
01	302000529	1	Verlängerungsröhre Ø36x505 mm, VPE 2	
01	302000460	1	Dichtring	[18]
01	107400574	1	CORD H05BQ-F 3G1.0 CEE GB 110	[28]
01	302004338	1	SOCKET 15A/125V US/CSA	[29]
01	302000514	1	Dichtung f.Filtertrennung	
01	302001553	1	Verschlussklammer	
01	302001552	1	Verschlussklammer	
01	15348	1	Großraumbodendüse Ø 36x450 mm, trocken	
01	107401054	1	Lenkrollen mit Bremse, VPE 2 Stck	
01	302001425	1	Elektronik EA. m.Drehz. E	[16]
01	302001605	1	Griff mit Spannband	

RECOMMENDED SPARE PARTS

ATTIX 791-21 EC

2014.11.27

2015.06.29

Pos.	Artikel-Nr.	Menge	Variante	Notes
01	302000823	1	CONTACT SPRING 41.8X14 AS BR	[30]
01	302000385	1	Filterstützkorb IVB 5	
01	26783	1	Elektromotor 100 V/50, 60 Hz	[31]
01	47364	1	Dichtring 108x86x18	
01	107400579	1	Pieper IVB 7	
01	26774	1	Satz Kohlebürsten	[32]
01	107413310	1	FILTER SUPPORT CAGE - KIT	
01	302000430	1	Netzleitung H05RR-F 3G0,	[33]
01	302001363	1	CONTAINER STOPPER ATTIX 7	
01	302000637	1	Dichtung Container IVB 5	[34]
01	14809	1	Kupplungsstecker G1/4	[3]
01	15475	1	Edelstahl-Filtereinsatz Ø 143x140 mm	
01	302004333	1	POWER CORD H05RR-F 3G1.5X8.4 AS3112 -AU	[35]
01	302000349	1	Klammer	
01	302000685	1	Netzkabel H05RR-F3G0,75	[36]
01	107402646	1	Filterkorb	
01	107402842	1	OUTLET 2P AND PE 16A 110V	[37]
01	107402627	1	Motorlagerring Set EC	[38]
01	107400059	1	Steckdose 10A/250V CH	[39]
01	60877	1	Halter	
01	302004336	1	Steckdose 2 polig 13A.	[40]
01	48333	1	Sicherung 6,3x32 10A 250	[26]
01	302000826	1	Elektronik Softstart 220-	[41]
01	49625	1	Kohlebürsten-Satz C	[42]
01	302000217	1	Elektromagnet 12V	[43]
01	26785	1	Elektromotor 120 V/50, 60 Hz	[44]
01	302001682	1	Saugschlauch, antistatisch, Ø 36 mmx5 m	
01	302000490	1	Filterelement Ø 185x140 mm	
01	302000852	1	Elektronik Magnetsteuerun	[45]
01	107410490	1	Manschette	
01	302001434	1	Grobschmutzkorb 200x372	
01	107402618	1	Rohr Kupplungsset	
01	26601	1	Schlauch-Garnitur D32	[46]
01	107401077	1	Radkit 200x50 2 Stk	
01	62359	1	Dichtung 9x4x1	
01	11985	1	Saugschlauch Ø 36 mmx1 m	
01	15349	1	Großraumbodendüse Ø 36x450 mm, nass	[18]
01	302000528	1	Handrohr, gebog., verchromt, Ø 36 mm	
01	28875	1	Satz Gummiringe	[47]
01	49594	1	Elektromotor 230/240 V	[48]
01	107408926	1	Elektronikeinheit Drehzahlregelung	[49]
01	302000434	1	POWER CORD H05RR-F 3G0.7	[50]
01	107408074	1	Verlängerungsrohr Edels. Ø36x505mm, VPE2	
01	302001708	1	POWER CORD SJTW-A AWG	[51]
01	302000372	1	Trägerplatte	[18]
01	302000627	1	Elektronik EA.m.Drehz. 1	[52]
01	302001432	1	Kesseldichtung IVB 7	
01	107402619	1	Anzeige Filter	[26]
01	47035	1	Manschette	[53]
01	11753	1	Filterelement Ø 185x140 mm, Papier	[54]
01	107400267	1	Anschlussleitung CH	[55]
01	302001580	1	LTG Netz H07RN-F 3G	[18]
01	302001546	1	Dichtring für Schwimmer	[56]
01	107413313	1	Befestigung 72x32x52	
01	107411687	1	SILIKON HOSE D3X1,5 2METER - KIT	
01	107400257	1	ADAPTERRING ATTIX7-KIT	
01	302001185	1	Steckdose 2-poligPE 10A	[35]
01	26775	1	CARBON BRUSH SET L	[57]
01	65058	1	Sicherung 6,3x32 25A 250	[7]

RECOMMENDED SPARE PARTS

ATTIX 791-21 EC

2014.11.27

2015.06.29

Pos.	Artikel-Nr.	Menge	Variante	Notes
01	107402638	1	Spannplatte	[58]
01	302001712	1	Elektronik Karte220 - 240V SET1	[59]
01	302004332	1	NETZKABEL US	[60]
01	302001430	1	Elektronik EC-3 110V Set	[7]
01	302001641	1	Adapter vorm. ATTIX	[61]
01	302000756	1	Schaltkasten ATTIX 5,7-	[62]
01	107402639	1	Spannplatte ATTIX 560 PP	
01	302000683	1	Steckdose 2-poligPE 10A	[63]
01	302000477	1	Bodendüse, Ø 36x260 mm	
01	5149	1	Spezial-Bodendüse Ø 36x400 mm	
01	107402653	1	FILTER SURFACE PLATE	
01	302000697	1	Dichtung Filter IVB 5	
01	302000465	1	Rad	

Part Notes:

- [1] - GB,110V 751-11/21, 761-21
- [2] - EU -590-21, 751-11/21, 761-71, 791-21
- [3] - 560-31XC
- [4] - GB,230V 751-01/11/21, 761-21
- [5] - 590-21, 791-21,, 791-2M/B1EUGB,230V
- [6] - 791-2M/B1
- [7] - EC 12GALLON AS/E, 791-2M/B1GB,110V
- [8] - 100-120V 751-61-71
- [9] - 110-120V/1200W 751-71
- [10] - FOR IDENTIF. LETTER L+M
- [11] - DK 751-01
- [12] - FOR 220-240V
- [13] - 220-240V 761-21
- [14] - EC 12 GALLON AS/E
- [15] - DK 751-61
- [16] - 590-21, 791-21
- [17] - CH 751-01
- [18] - 751-71
- [19] - 751-61-71
- [20] - 230V/50HZ
- [21] - 115V/60HZ
- [22] - US 751-01
- [23] - FOR IDENITF. LETTER C
- [24] - 19GALLON AS/PE2
- [25] - 100-120V, 751-11GB,110/50, 19GALL.
- [26] - 590-21, 791-21, 791-2M/B1EUGB,230V
- [27] - EU 751-61, 791-21
- [28] - GB 751-01
- [29] - US 751-11/21 761-21
- [30] - GB,230V
- [31] - 100V/1200W 751-71
- [32] - FOR IDENTIF. LETTER M
- [33] - EU 751-01
- [34] - 751-71
STOCK COVERS GUARANTEE
- [35] - AU
- [36] - ZA 751-01
- [37] - GB,110V 751-11/21
- [38] - FOR IDENTIF. LETTER C
- [39] - CH 751-11/21 761-21
- [40] - GB,230V 751-11/21, 761-21
- [41] - 220-240V, 751-11 -21 19 GALL.
- [42] - FOR IDENTIF. LETTER C
PLEASE CONTACT CARWASH DIRECTLY
- [43] - FOR 100-120V

RECOMMENDED SPARE PARTS

ATTIX 791-21 EC

2014.11.27

2015.06.29

- [44] - 120V/1000W 751-71
- [45] - 100-120V 761-21
- [46] - PRUNED - NO REPLACEMENT
- [47] - FOR IDENTIF.LETTERL+M
- [48] - 220-240V/1200W 751-71
PLEASE CONTACT CARWASH DIRECTLY
- [49] - 220-240V, 550-21, 751-21, 751-11
- [50] - AU 751-01
- [51] - 751-71 19GALLON AE
- [52] - 100-120V, 12GALL.RDF 751-11 -21
- [53] - 19GALL.AE
- [54] - ZA
- [55] - CH 751-61
- [56] - 791-21, 791-2M/B1
- [57] - FOR IDENTIF. LETTER L
- [58] - 590-21, EC 12GALLON AS/E, 791-21
- [59] - 220-240V 751-61-71
- [60] - US 751-11/21
- [61] - 751-01, 751-11, 751-21, 19GALL., 791-21, 791-2M/B1
- [62] - 550-1, 12 GALLON, 751-01
- [63] - DK 751-11/21, 761-21

