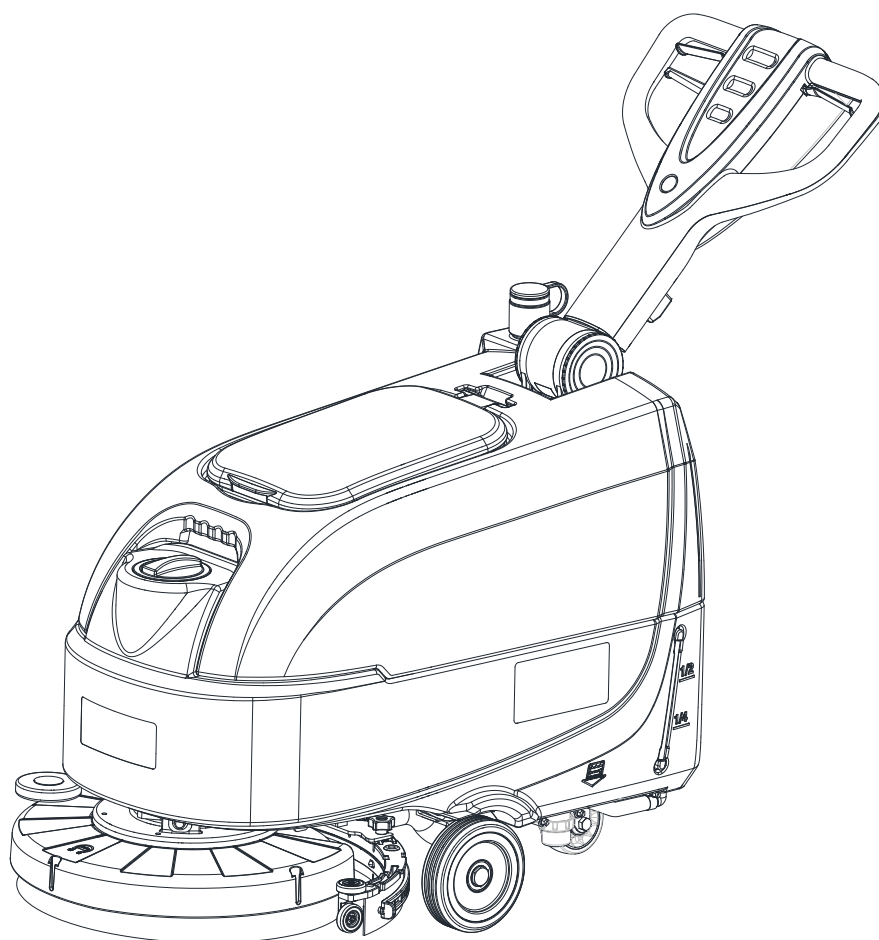


# SC370 43B

## BEDIENUNGSHANDBUCH

UK  
CA

CE



Modellnummer : 50000627

99542467 Rev. A Oct. 2022

Übersetzung der Originalanleitung

 **Nilfisk**

# NILFISK

EU / UE / EL / EC / EE / ES / EÚ / AB / EG

## Declaration of Conformity

Prohlášení o shodě  
Konformitätserklärung  
Överensstemmelseerklæring  
Declaración de conformidad  
Vastavusdeklaratsioon  
Déclaration de conformité  
Vaatimustenmukaisuusvakuutus

Декларация за съответствие  
Δήλωση συμμόρφωσης  
Megfelelősségi nyilatkozat  
Izjava o skladnosti  
Dichiarazione di conformità  
Atitikties deklaracija  
Atbilstības deklarācija  
Samsvarserklæring  
Conformiteitsverklaring

Declaração de conformidade  
Declaracja zgodności  
Declaratie de conformitate  
Декларация о соответствии  
Försäkran om överensstämmelse  
Vyhlášení o zhode  
Izjava o skladnosti  
Uygunluk beyanı

**Manufacturer /** Výrobce / Hersteller / Fabrikant / Fabricante / Κατασκευαστής /  
Gyártó / Proizvođač / Fabbicante / Gamintojas / Ražotājs / Produsent / Fabrikant  
/ Fabricante / Producent / Producător / производитель / Tillverkaren / Výrobca /  
Proizvajalec/ Üretici firma:

**Nilfisk A/S, Kornmarksvej 1  
DK-2605 Broendby, DENMARK**

**Product /** Produkt / Producto, Toode, Produit, Tuote/ Продукт /  
Προϊόν / Termék / Proizvod / Prodotto / Produktas / Produkts /  
Artikel / Produtos / Prods / Izdelek / Ürün

**SC370**

**Description /** Popis / Beschreibung / Beskrivelse / Descripción /  
Kirjeldus / La description / Kuvaus / Описание / Περιγραφή / Leirás /  
Opis / Descrizione / Aprašymas / Apraksts / Beschrijving / Descrição /  
Descriere / Beskrivning / Popis / Açıklama

**FC - Floor Scrubber/Sweeper - Battery  
Working mode: 24 VDC; Charging mode:  
100-240V 50-60Hz, IP24**

**EN** We, Nilfisk hereby declare under our sole responsibility, that the above-mentioned product(s) is/are in conformity with the following directives and standards.

**BG** Ние, Nilfisk с настоящото декларираме на своя лична отговорност, че посочените по-горе продуктът е в съответствие със следните директиви и стандарти.

**PT** Nós, a Nilfisk declaramos, sob nossa exclusiva responsabilidade, que o produto acima mencionado está em conformidade com as diretrizes e normas a seguir.

**CS** My, Nilfisk prohlašujeme na svou výlučnou odpovědnost, že výše uvedený výrobek je ve shodě s následujícími směnicemi a normami.

**EL** Εμείς, Nilfisk δηλώνουμε με αποκλειστική μας ευθύνη, ότι το προαναφερόμενο προϊόν συμμορφώνεται με τις ακόλουθες οδηγίες και πρότυπα.

**PL** My, Nilfisk Niniejszym oświadczamy z pełną odpowiedzialnością, że wyżej wymieniony produkt jest zgodny z następującymi dyrektywami i normami.

**DE** Wir, Nilfisk erklären in alleiniger Verantwortung, dass das oben genannte Produkt den folgenden Richtlinien und Normen entspricht.

**HU** Mi, Nilfisk kijelentjük, egyedüli felelősséggel, hogy a fent említett termék megfelel az alábbi irányelveknek és szabványoknak

**RO** Noi, Nilfisk Prin prezenta declarăm pe propria răspundere, că produsul mai sus menționat este în conformitate cu următoarele standarde și directive.

**DA** Vi, Nilfisk erklærer hermed under eget ansvar at ovennævnte produkt(er) er i overensstemmelse med følgende direktiver og standarder.

**HR** Mi, Nilfisk izjavljujemo pod punom odgovornošću, da gore navedeni proizvod u skladu sa sljedećim direktivama i standardima.

**RU** Мы, Nilfisk настоящим заявляем под нашу полную ответственность, что вышеперечисленные продукция соответствует следующими директивам и стандартам.

**ES** Nosotros, Nilfisk declaramos bajo nuestra única responsabilidad que el producto antes mencionado está en conformidad con las siguientes directivas y normas

**IT** Noi, Nilfisk dichiara sotto la propria responsabilità, che il prodotto di cui sopra è conforme alle seguenti direttive e norme.

**ET** Meie, Nilfisk Käesolevaga kinnitame ja kanname ainuisikulist vastutust, et eespool nimetatud toode on kooskõlas järgmistele direktiividele ja

**LT** Mes, „Nilfisk“, prisiimdami visišką atsakomybę pareiškiamo, kad pirmiau minėtas produktas (-ai) atitinka šias direktyvas ir standartus

**SV** Vi Nilfisk förklarar härmed under eget ansvar att ovan nämnda produkt överensstämmer med följande direktiv och normer.

**FR** Nilfisk déclare sous notre seule responsabilité que le produit mentionné ci-dessus est conforme aux directives et normes suivantes.

**LV** Mēs, Nilfisk, ar pilnu atbildību apliecinām, ka iepriekšminētais produkts atbilst šādām direktīvam un standartiem

**SK** My, Nilfisk prehlasujeme na svojou výlučnú zodpovednosť, že vyššie uvedený výrobok je v zhode s nasledujúcimi smernicami a normami.

**FI** Me, Nilfisk täten vakuutamme omalla vastuulla, että edellä mainittu tuote on yhdenmukainen seuraavien direktiivien ja standardien mukaisesti

**NO** Vi, Nilfisk erklærer herved under eget ansvar, at det ovennevnte produktet er i samsvar med følgende direktiver og standarder

**SL** Mi, Nilfisk izjavljamo s polno odgovornostjo, da je zgoraj omenjeni izdelek v skladu z naslednjimi smernicami in standardi.

**NL** We verklaren Nilfisk hierbij op eigen verantwoordelijkheid, dat het bovengenoemde product voldoet aan de volgende richtlijnen en normen

**TR** Nilfisk, burada yer alan tüm sorumluluklarımızı göze, yukarıda belirtilen ürünün aşağıdaki direktifler ve standartlara uygun olduğunu beyan ederiz.

2006/42/EC

EN 60335-1:2012+A11:2014+A13:2017+A1:2019+A14:2019+A2:2019  
EN 60335-2-72:2012

2014/30/EU

EN 55014-1:2021  
EN 55014-2:2021  
EN 61000-3-2:2019+A1:2021  
EN 61000-3-3:2013+A1:2019

Authorized to compile  
Technical File and  
signatory:

Feb 9, 2023

Mads Christensen, VP R&D, Head of  
Competence Center Europe • R&D



**NILFISK**

## UK Declaration of Conformity

We,  
Nilfisk Ltd  
Nilfisk House, Bowerbank Way Gilwilly Industrial Estate  
Penrith Cumbria  
CA11 9BQ UK

Hereby declare under our sole responsibility that the

Product: FC - Floor Scrubber/Sweeper - Battery  
Description: Working mode: 24 VDC; Charging mode: 100-240V 50-60Hz, IP24  
Type: SC370

Is in compliance with the following standards:

EN 60335-1:2012+A11:2014+A13:2017+A1:2019+A14:2019+A2:2019  
EN 60335-2-72:2012  
EN 55014-1:2021  
EN 55014-2:2021  
EN 61000-3-2:2019+A1:2021  
EN 61000-3-3:2013+A1:2019

Following the provisions of:

Supply of Machinery (Safety) Regulations 2008/1597  
Electromagnetic Compatibility Regulations 2016/1091

Penrith, Feb 9, 2023



Stewart Dennett  
GM/MD

## INHALTSVERZEICHNIS

<b>EINFÜHRUNG</b> .....	<b>2</b>
ZWECK UND INHALT DER ANLEITUNG.....	2
AUFBEWAHRUNG DIESES BEDIENUNGSHANDBUCHES .....	2
KONFORMITÄTSERKLÄRUNG .....	2
ERSATZTEILE UND INSTANDHALTUNG.....	2
ÄNDERUNGEN UND VERBESSERUNGEN.....	2
ANWENDUNGSBEREICH.....	2
GERÄTEIDENTIFIKATIONSDATEN.....	2
TRANSPORT UND VERPACKUNG .....	3
<b>SICHERHEIT</b> .....	<b>3</b>
AUF DEM GERÄT SICHTBARE SYMBOLE .....	3
IM BEDIENUNGSHANDBUCH ABGEBILDETE SYMBOLE .....	3
ALLGEMEINER SICHERHEITSHINWEIS.....	4
<b>GERÄTEBESCHREIBUNG</b> .....	<b>6</b>
MACHINENSTRUCTUUR (wie in Abbildung 1 dargestellt).....	6
BEDIENFELD (wie in Abbildung 2 dargestellt).....	7
ANZEIGEFENSTER DER LADEANZEIGELEUCHE (wie in Abbildung 2 dargestellt).....	7
GRÖSSE DES GERÄTS.....	8
TECHNISCHE ANGABEN .....	9
SCHALTPLAN .....	10
<b>BEDIENUNGSANLEITUNG</b> .....	<b>11</b>
ÜBERPRÜFUNG/EINSTELLUNG DES AKKUS BEI EINEM NEUEN GERÄT .....	11
BATTERIEINSTALLATION UND EINSTELLUNG DES BATTERIETYP (NASS ODER GEL/AMG) .....	12
INSTALLATION UND ENTFERNUNG DES BÜRSTEN-/PAD-HALTERS .....	14
INSTALLATION UND ENTFERNUNG DER SAUGLEISTEN-BAUGRUPPE .....	15
BEFÜLLUNG DES TANKS MIT WASCHWASSER ODER REINIGUNGSLÖSUNG.....	16
STARTEN UND STOPPEN DES GERÄTS.....	16
GERÄTEBETRIEB (SCHEUERN UND TROCKNEN) .....	17
TANKENTLEERUNG .....	18
NACH DER GERÄTEBENUTZUNG .....	18
NICHTVERWENDUNG DES GERÄTS ÜBER EINEN LÄNGEREN ZEITRAUM HINWEG .....	19
NACH DER ERSTEN INBETRIEBNAHME.....	19
<b>INSTANDHALTUNG</b> .....	<b>19</b>
TABELLE DER PLANMÄSSIGEN WARTUNG.....	19
LADEN DER AKKUS .....	20
BÜRSTEN-/PAD-REINIGUNG .....	21
REINIGUNG DES REINIGUNGSLÖSUNGSFILTERS .....	22
REINIGUNG DER SAUGLEISTE .....	22
ÜBERPRÜFUNG UND AUSTAUSCH DER SAUGLEISTENLIPPEN .....	23
REINIGUNG DES TANK- UND VAKUUMGITTERS MIT SCHWIMMER UND ÜBERPRÜFUNG DER DEKELDICHTUNG.....	23
ZUBEHÖR/OPTIONEN .....	24
<b>FEHLERBEHEBUNG</b> .....	<b>25</b>
<b>ENTSORGUNG</b> .....	<b>25</b>

EINFÜHRUNG



HINWEIS

Die Ziffern in Klammern beziehen sich auf die Komponenten im Kapitel Beschreibung des Geräts.

ZWECK UND INHALT DER ANLEITUNG

Das vorliegende Bedienungshandbuch soll dem Bediener alle grundlegenden Informationen vermitteln und ihn mit den technischen Eigenschaften, dem Betrieb, dem Gerätestillstand, den Ersatzteilen sowie Sicherheitsbedingungen vertraut machen. Vor jeglichem Geräteinsatz müssen sowohl Bediener als auch qualifizierte Techniker das vorliegende Bedienungshandbuch lesen. Wenden Sie sich in Zweifelsfällen bezüglich der Auslegung der Anweisungen oder für weiterführende Informationen an unser Unternehmen.

AUFBEWAHRUNG DIESES BEDIENUNGSHANDBUCHES

Diese Gebrauchsanleitung muss in Gerätenähe in einem geeigneten Fach und geschützt vor Flüssigkeiten und anderen Substanzen, die sie beschädigen könnten, aufbewahrt werden.

KONFORMITÄTSERKLÄRUNG

Die Konformitätserklärung wird mit dem Gerät geliefert und zertifiziert, dass das Gerät den geltenden gesetzlichen Vorschriften entspricht.



HINWEIS

Die Kopien der Original-Konformitätserklärung werden zusammen mit den Geräteunterlagen zur Verfügung gestellt.

ERSATZTEILE UND INSTANDHALTUNG

Alle notwendigen Betriebs-, Wartungs- und Reparaturmaßnahmen dürfen nur von qualifiziertem Personal oder von einer von unserem Unternehmen bestellten Reparaturwerkstatt durchgeführt werden. Es dürfen AUSSCHLIESSLICH Original-Ersatzteile oder ausdrücklich genehmigte Ersatz- und Zubehörteile verwendet werden. Kontaktieren Sie den Kundendienst unseres Unternehmens, wenn Sie eine Dienstleistung benötigen oder Zubehör- bzw. Ersatzteile erwerben möchten.

ÄNDERUNGEN UND VERBESSERUNGEN

Wir verpflichten uns zur kontinuierlichen Verbesserung unserer Produkte und behalten uns als Unternehmen das Recht vor, ohne Vorankündigung Änderungen und Verbesserungen an den Geräten vorzunehmen.

ANWENDUNGSBEREICH

Die Scheuersaugmaschine ist für gewerbliche und industrielle Zwecke vorgesehen. Sie eignet sich für die Reinigung von glatten und festen Böden und muss von einer qualifizierten Person unter Beachtung aller Sicherheitsanweisungen betrieben werden. Sie eignet sich nicht für Reinigungsarbeiten in Außenbereichen oder von Teppichen und rauen Böden.

GERÄTEIDENTIFIKATIONS DATEN

Seriennummer und Modellname des Geräts befinden sich auf dem Typenschild. Diese Informationen sind nützlich. Notieren Sie anhand der folgenden Tabelle die Geräteidentifizierungsdaten, wenn Ersatzteile für das Gerät erforderlich sind.

GERÄTEMODELL.....
GERÄTESERIENNUMMER.....

## TRANSPORT UND VERPACKUNG

Stellen Sie bei Lieferung sicher, dass Verpackung und Gerät vollständig und unbeschädigt sind. Setzen Sie den Spediteur vor der Warenannahme hinsichtlich festgestellter Schäden in Kenntnis und behalten Sie sich das Recht auf Schadensersatz vor.

Folgen Sie beim Auspacken des Geräts strikt den Anweisungen auf der Verpackung.

Überprüfen Sie die Verpackung, um sicherzustellen, dass folgende Artikel enthalten sind:

1. Technische Unterlagen einschließlich der Bedienungsanweisung und der Teileliste.
2. Akkuanschlusskomponenten.
3. Handbuch des elektronischen Akkuladegeräts (falls vorhanden) (\*)

## SICHERHEIT

Die folgenden Symbole zeigen gefährliche Situationen an. Lesen Sie diese Informationen immer sorgfältig durch und treffen Sie alle erforderlichen Vorkehrungen, um Personen und Eigentum zu schützen.

### AUF DEM GERÄT SICHTBARE SYMBOLE



#### WARNUNG!

Lesen Sie alle Anweisungen sorgfältig durch, bevor das Gerät eingesetzt wird.



#### WARNUNG!

Das Gerät darf nicht direkt mit Wasser oder einem Wasserstrahl gereinigt werden.



#### WARNUNG!

Verwenden Sie das Gerät keinesfalls auf geneigten Oberflächen mit einer Steigung, die die im Abschnitt Spezifikationen genannten Angaben überschreitet.

### IM BEDIENUNGSHANDBUCH ABGEBILDETE SYMBOLE



#### GEFAHR!

Weist auf eine gefährliche Situation mit Todesgefahr für den Bediener hin.



#### WARNUNG!

Weist auf eine Verletzungsgefahr für Personen hin.



#### VORSICHT!

Bedeutet eine Aufforderung zur Vorsicht oder einen Hinweis auf wichtige oder nützliche Funktionen. Beachten Sie die mit diesem Symbol gekennzeichneten Absätze.



#### HINWEIS

Weist auf einen Hinweis bezüglich wichtiger oder nützlicher Funktionen hin.



#### NACHSCHLAGEN

Weist darauf hin, dass vor jeglichem weiteren Schritt das Bedienungshandbuch eingesehen werden muss.

## ALLGEMEINER SICHERHEITSHINWEIS

Nachstehend finden Sie spezifische Vorsichts- und Warnhinweise hinsichtlich möglicher Geräte- und Personenschäden.

**GEFAHR!**

- Dieses Gerät darf nur von speziell ausgebildetem und autorisiertem Personal entsprechend den Vorgaben im Handbuch bedient werden.
- Vor der Durchführung von Reinigungs-, Wartungs-, Reparatur- oder Austauschmaßnahmen alle Anweisungen sorgfältig lesen und sicherstellen, dass das Gerät ausgeschaltet und der Akkustecker abgezogen sind.
- Das Gerät nicht in der Nähe giftiger, gefährlicher, brennbarer und/oder explosiver Pulver, Flüssigkeiten oder Dämpfe betreiben. Dieses Gerät ist nicht geeignet zum Auffangen gefährlicher Pulver.
- Tragen Sie beim Arbeiten in der Nähe elektrischer Komponenten keinerlei Schmuck.
- Arbeiten Sie keinesfalls unter dem angehobenen Gerät ohne dieses durch Sicherheitsständer abzustützen.
- Bleibatterien (NASS) können bei normaler Verwendung entzündliches Gas emittieren. Die Akkus von Funken, Feuer, rauchenden und strahlenden Materialien sowie von leuchtenden und brennenden Gegenständen fernhalten.
- Werden Bleibatterien (NASS) geladen, könnten sie explosionsfähiges Wasserstoffgas emittieren. Im Ladebereich müssen daher eine ausreichende Belüftung sichergestellt und das Vorhandensein von Feuer ausgeschlossen werden.

**WARNUNG!**

- Dieses Gerät ist für die **GEWERBLICHE VERWENDUNG** in Hotels, Krankenhäusern, Fabriken, Geschäften, Büros und Vermietgeschäften bestimmt.
- Unbeaufsichtigt gelassene Geräte müssen gegen versehentliches Einschalten geschützt werden.
- Zur Vermeidung der unbefugten Benutzung des Geräts muss die Stromversorgung ausgeschaltet oder gesperrt werden, indem z. B. der Schlüssel des Hauptschalters oder der Zündschlüssel abgezogen werden.
- Das Gerät muss vor jedem Gebrauch sorgfältig überprüft werden. Vor Gebrauch sicherstellen, dass alle Komponenten ordnungsgemäß montiert wurden. Gelockerte Komponenten können Geräte- und Personenschäden zur Folge haben.
- Vor der Verwendung des Akku-Ladegeräts sicherstellen, dass der Netzstrom den auf dem Seriennummernschild genannten Frequenz- und Spannungswerten entspricht.
- Das Gerät darf keinesfalls durch Ziehen am Akku-Ladekabel bewegt werden. Stellen Sie sicher, dass das Ladekabel nicht durch das Schließen einer Tür oder scharfe Kanten beschädigt werden kann. Fahren Sie mit dem Gerät nicht über das Akku-Ladekabel. Das Akku-Ladekabel von heißen Oberflächen fernhalten.
- Die Akkus nicht aufladen, wenn das Akku-Ladekabel oder der Stecker beschädigt sind.
- Zur Verringerung der Brand-, Stromschlag- und Verletzungsgefahr sicherstellen, dass das Gerät ausgeschaltet ist, bevor es verlassen wird.
- Das Gerät muss in Innenbereichen und unter trockenen Verhältnissen verwendet und aufbewahrt werden. Es darf nicht in Außenbereichen verwendet werden.
- Die Lager- und Betriebstemperatur des Geräts liegt zwischen 0 °C und +40 °C. Die Luftfeuchtigkeit muss zwischen 30% - 95% liegen.
- Das Gerät keinesfalls auf geneigten Oberflächen mit einer die genannten Spezifikationen überschreitenden Steigung verwenden.
- Bei Verwendung und Handhabung von Bodenreinigungsmitteln die Anweisungen auf den Etiketten der Flaschen beachten, geeignete Schutzhandschuhe tragen und ggf. andere Schutzvorrichtungen verwenden.
- Die mitgelieferten oder in der Betriebsanleitung genannten Bürsten und Pads verwenden. Die Verwendung anderer Bürsten oder Pads könnte zur Beeinträchtigung der Sicherheit führen.
- Stellen Sie bei Fehlfunktionen des Geräts sicher, dass diese nicht auf einen Mangel an Wartung zurückzuführen sind. Fordern Sie falls erforderlich Unterstützung durch autorisiertes Personal oder ein autorisiertes Service-Center an.
- Treffen Sie alle erforderlichen Vorsichtsmaßnahmen, damit sich Haare, Schmuck und lose Kleidung nicht in den beweglichen Teilen des Geräts verfangen können.
- Verwenden Sie das Gerät nicht in besonders staubiger Umgebung.
- Das Gerät darf nicht direkt mit Wasser oder einem Wasserstrahl oder korrosiven Substanzen gereinigt werden.
- Vor allem dann, wenn Gegenstände hinunterfallen könnten, keinesfalls gegen Regale oder Gerüste stoßen.
- Flüssigkeitsbehälter nicht an das Gerät lehnen. Entsprechende Halterungen verwenden.

- Um eine Beschädigung des Bodens zu vermeiden, Bürste/Pad nicht betreiben, während das Gerät sich nicht fortbewegt.
- Im Brandfall einen Feuerlöscher mit Trockenlöschmittel verwenden. Keinesfalls Feuerlöscher mit flüssigem Löschmittel verwenden.
- Die Aufkleber auf dem Gerät dürfen weder entfernt noch modifiziert werden.
- An den Schutzeinrichtungen des Geräts darf nicht herumgebastelt werden. Die geplanten Wartungsanweisungen müssen streng befolgt werden.
- Achten Sie während des Gerätetransports auf Temperaturen unter dem Gefrierpunkt. Das Wasser im Schmutzwassertank und den Schläuchen könnte gefrieren und schwere Geräteschäden verursachen.
- Müssen Teile ersetzt werden, nur Original-Ersatzteile von einem autorisierten Händler oder Einzelhändler bestellen.
- Wenden Sie sich in das Service-Center, wenn das Gerät nicht wie gewohnt funktioniert, beschädigt ist, im Freien stand oder in Wasser gefallen ist.
- Um den ordnungsgemäßen und sicheren Gerätebetrieb zu gewährleisten muss die im entsprechenden Kapitel dieses Handbuchs geplante Wartung von autorisiertem Personal oder von einem autorisierten Service-Center durchgeführt werden.
- Das Gerät muss ordnungsgemäß entsorgt werden, da sie toxische Schadstoffe (Akkus usw.) enthält, die eine Entsorgung in speziellen Zentren erforderlich machen (siehe Kapitel Entsorgung).
- Beim vorliegenden Gerät handelt es sich um eine Reinigungsmaschine, die ausschließlich für diesen Zweck geeignet ist.
- Halten Sie die Öffnungen frei von Staub, Haaren und anderen Fremdkörpern, damit der Luftdurchfluss nicht beeinträchtigt wird. Im Falle verstopfter Öffnungen darf das Gerät nicht verwendet werden.
- Verwenden Sie das Gerät nur bei angemessener Beleuchtung.
- Dieses Gerät ist nicht für den Gebrauch durch Personen (einschließlich Kindern) mit verminderten physischen, sensorischen oder mentalen Fähigkeiten oder mangelnder Erfahrung und Kenntnissen bestimmt.
- Wird ein Gerät in der Nähe von Kindern verwendet, ist besondere Achtsamkeit erforderlich.
- Kinder müssen beaufsichtigt werden, um sicher zu gehen, dass sie nicht mit dem Gerät spielen.
- Während des Gerätebetriebs muss darauf geachtet werden, keine Personen zu verletzen und keine Gegenstände zu beschädigen.
- Die Reinigung und Wartung dürfen keinesfalls von Kindern und ohne Aufsicht durchgeführt werden.
- Die Bediener müssen hinsichtlich der Verwendung dieser Geräte entsprechend eingeschult werden.

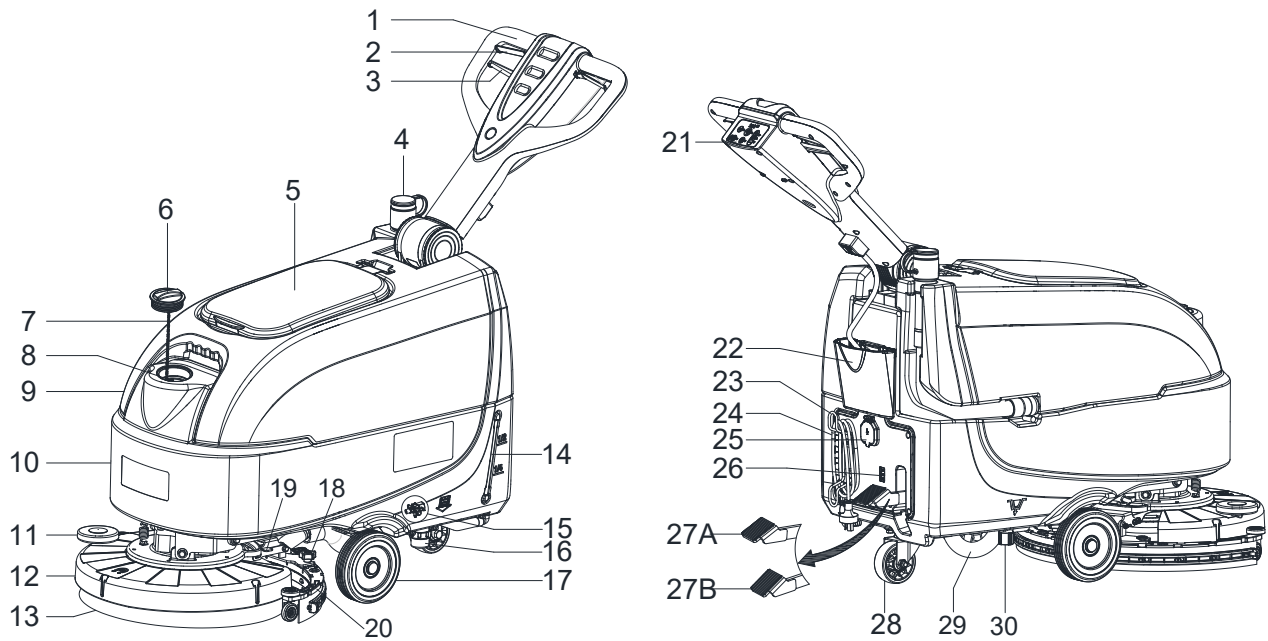


**GERÄTEBESCHREIBUNG**

**AUFBAU DES GERÄTS (wie in Abbildung 1 dargestellt)**

- |                                     |  |
|-------------------------------------|--|
| 1. Lenkstange                       | 21. Bedienfeld                           |
| 2. Sicherheits-Schalthebel          | 22. Zubehörteilbox (*)                   |
| 3. Einstellhebel für die Lenkstange | 23. Stromkabelhalter                     |
| 4. Schmutzwasserablaufschlauch      | 24. Stromkabel                           |
| 5. Schmutzwassertankdeckel          | 25. Sicherheitsabdeckung der Ladebuchse  |
| 6. Frischwassertankdeckel           | 26. Ladeanzeigeleuchten                  |
| 7. Rückhalteketten für Deckel       | 27. Pedal zum Anheben/Absenken des Decks |
| 8. Einfüllschlauchstutzen           | a) Pedalstellung bei abgesenktem Deck    |
| 9. Schmutzwassertank                | b) Pedalstellung bei angehobenem Deck    |
| 10. Reinigungslösungstank           | 28. Schwenkrad                           |
| 11. Bürstendeck-Abweisrolle         | 29. Schmutzwasserablaufschlauch          |
| 12. Bürsten-/Pad-Halterdeck         | 30. Ablaufabdeckung                      |
| 13. Bürsten-/Pad-Halter             |  |
| 14. Schlauch Reinigungslösungshebel |  |
| 15. Magnetventil                    |  |
| 16. Reinigungslösungsfilter         |  |
| 17. Vorderräder                     |  |
| 18. Saugleisten-Einstellknöpfe      |  |
| 19. Saugleisten-Hebegriff           |  |
| 20. Saugleistenbaugruppe            |  |

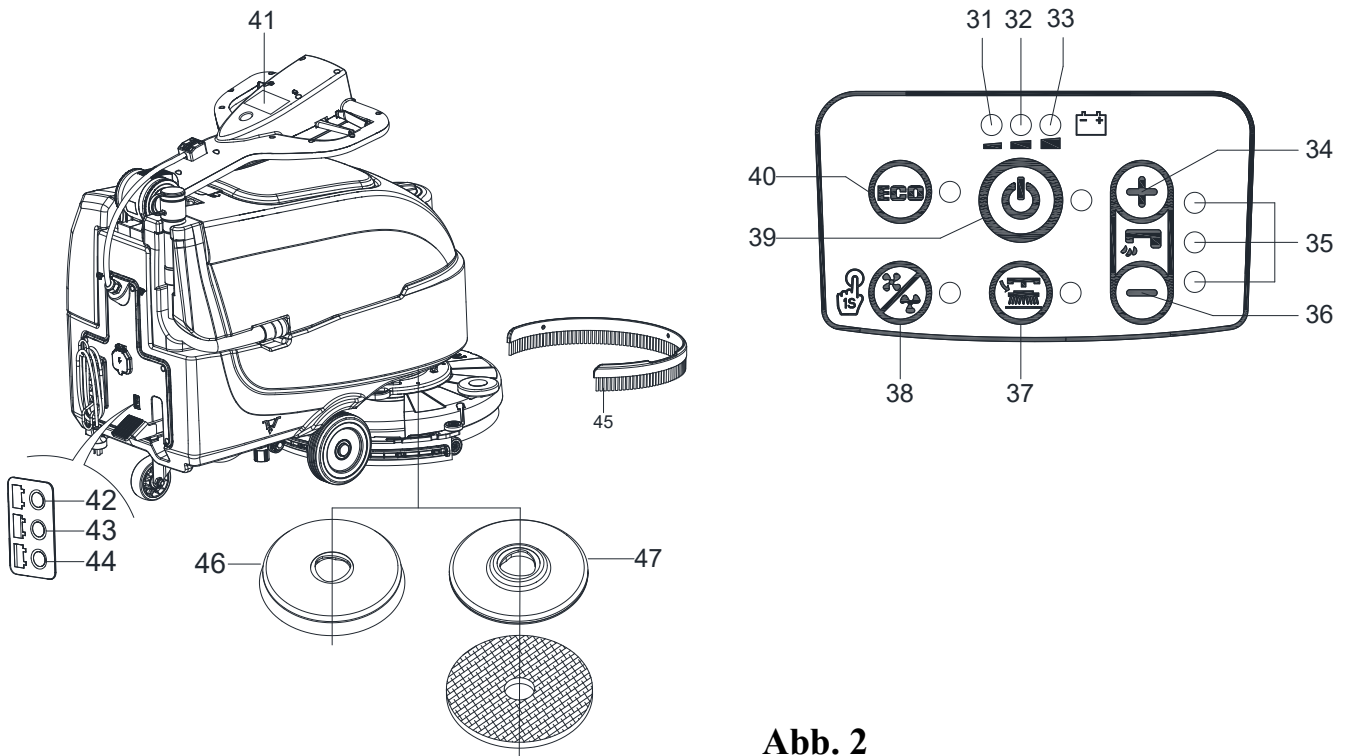
(\*): Optional



**Abb. 1**

**BEDIENFELD (wie in Abbildung 2 dargestellt)**

- |   |  |
|---|--|
| 31. Kontrollleuchte - Entladener Akku (rot)       | 41. Seriennummernschild/technische Daten |
| 32. Kontrollleuchte - Halb entladener Akku (gelb) | 42. Aufladen rote LED                    |
| 33. Kontrollleuchte - Geladener Akku (grün)       | 43. Aufladen gelbe LED                   |
| 34. Durchflusserhöhungsschalter                   | 44. Aufladen grüne LED                   |
| 35. Reinigungslösungsflussanzeige                 | 45. Borstenschürze (*)                   |
| 36. Durchflussverringersschalter                  | 46. Bürste                               |
| 37. Freigabeschalter Bürsten-/Pad-Halter          | 47. Pad-Halter (*)                       |
| 38. Normales Saugmotormodell                      |  |
| 39. Starten über Taste zum Sofortstart            |  |
| 40. ECO-Modus                                     | (*): Optional                            |



**Abb. 2**

**ANZEIGEFENSTER DER LADEANZEIGELEUCHE (wie in Abbildung 2 dargestellt)**

1. Zu Beginn des Ladevorgangs leuchtet die rote LED (42) des Ladegeräts normal auf. Es ist der erste Schritt des Aufladens.
2. Nach dem anfänglichen Laden erlischt die rote LED (42) und die gelbe LED (43) leuchtet. Hierbei handelt es sich um die zweite Ladestufe.
3. Nach der Beendigung des Ladevorgangs, schaltet sich die gelbe LED (43) aus und die grüne LED (44) leuchtet auf, um anzuzeigen, dass der Akku vollständig aufgeladen ist.

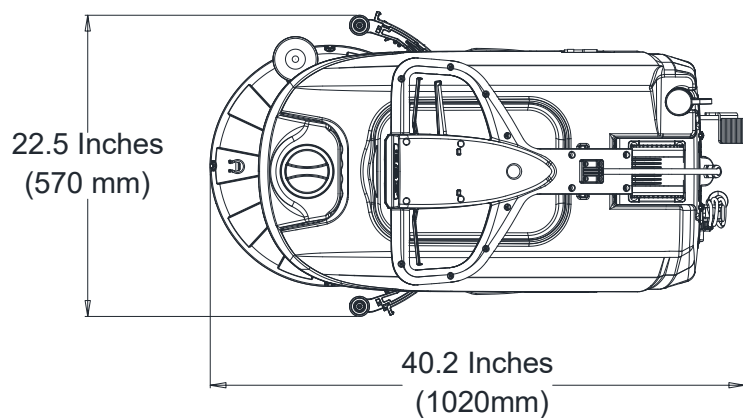
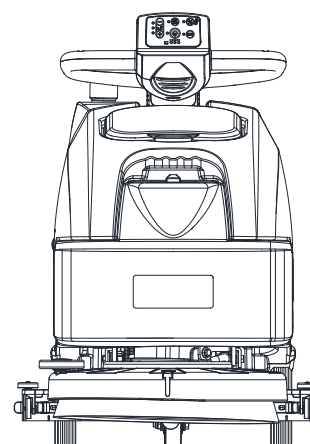
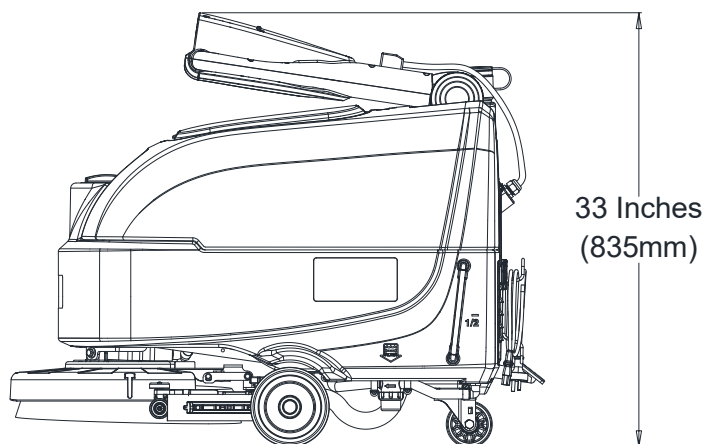


**HINWEIS**

**Blinkt die gelbe LED (43) des Ladegeräts beim Laden, kann dies auf folgende Umstände zurückzuführen sein: Akku und Ladegerät passen nicht zusammen, der Akku ist nicht ordnungsgemäß angeschlossen oder der Ausgang ist kurzgeschlossen.**

**Blinkt die rote LED des Ladegeräts kann eine interne Komponente des Ladegeräts kurzgeschlossen sein.**

GRÖSSE DES GERÄTS

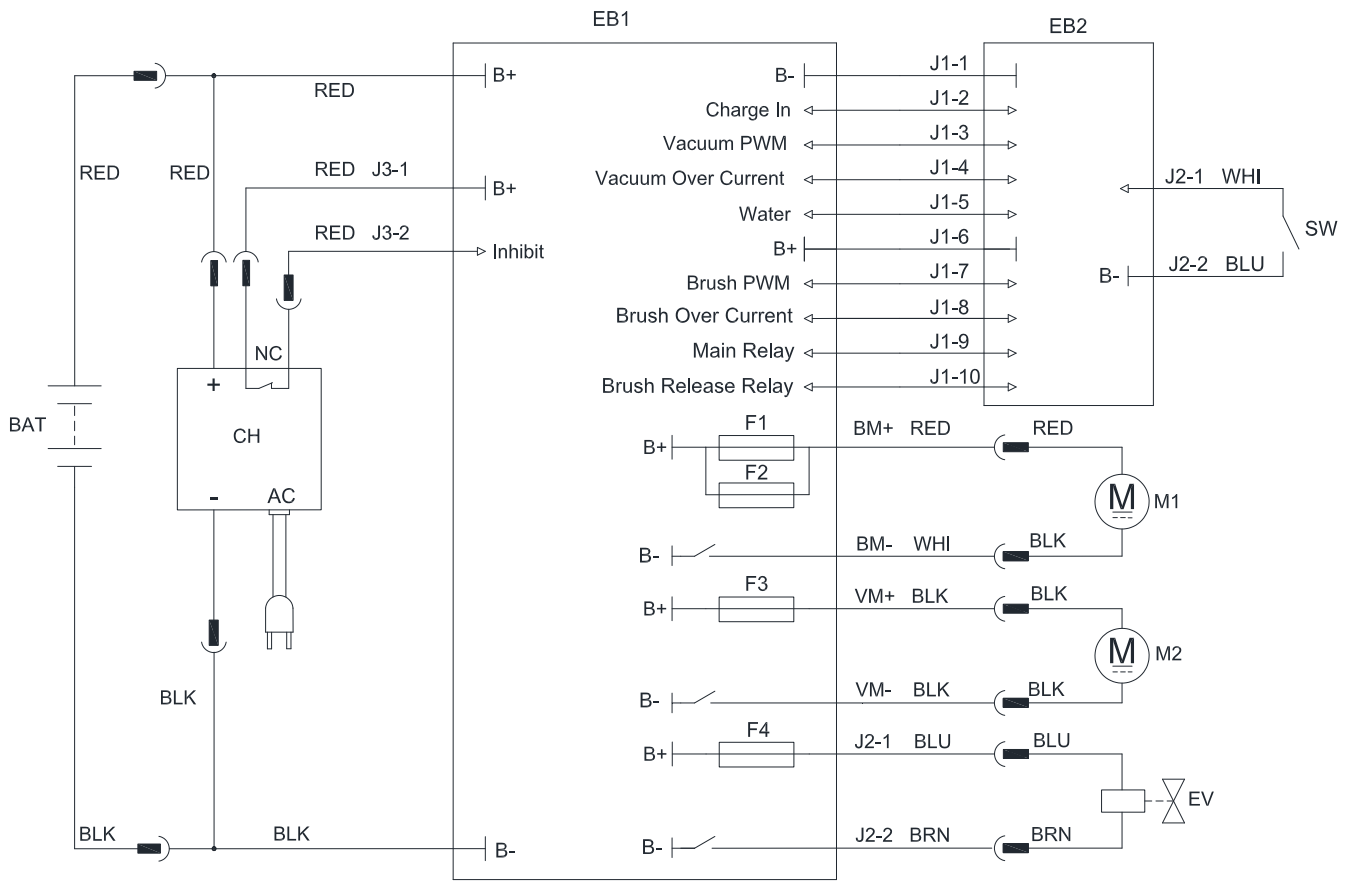


## TECHNISCHE ANGABEN

Parametertyp	Einheiten	Modell
		SC370 43B
Nennleistung	W/A	905W
Fassungsvermögen Reinigungslösungstank	l / gal	25 l / 6,6 gal.
Fassungsvermögen Schmutzwassertank	l / gal	25 l / 6,6 gal.
Gerätelänge	mm/in.	1020 mm/40,1 in.
Gerätebreite mit Saugleiste	mm/in.	570 mm/22,4 in.
Gerätebreite ohne Saugleiste	mm/in.	485 mm/19,1 in.
Gerätehöhe (ohne Griff)	mm/in.	647 mm/25,5 in.
Gerätehöhe (mit vertikalem Griff)	mm/in.	1182 mm/46,5 in.
Arbeitsbreite	mm/in.	432 mm/17 in.
Antriebsraddurchmesser	mm/in.	153 mm/6 in.
Hinterraddurchmesser	mm/in.	89 mm/3,5 in.
Bürsten-/Paddurchmesser	mm/in.	432 mm/17 in.
Bürsten-/Paddruck (max)	kg/lbs.	19 kg/ 41,8 lbs.
Reinigungslösungsdurchfluss (max) pro Einstellung	l / gal pro Minute	(0,59/0,69/1,11/1,68) Liter (0,16/0,18/0,29/0,44) Gallonen
Schalldruckpegel	dB (A)	67 ± 3 dB (A)
Schalldruckpegel im ECO-Modus oder im Lautlos-Modus	dB (A)	63 ± 3 dB (A)
Vibration am Griff (max)	m/s <sup>2</sup>	< 2,5 m/s <sup>2</sup>
Steigfähigkeit (Max)	% Steigung	2 %
Minimale Drehung im Gang	cm/in.	103 cm/40.5 in.
Saugmotorleistung	Watt / PS	300 W / 0,4 PS
Saugkapazität	mm/in H <sub>2</sub> O	900 mm / 33 ± 3 in H <sub>2</sub> O
Saugkapazität im ECO-Modus oder Lautlos-Modus	mm/in H <sub>2</sub> O	650 mm / 25 ± 3 in H <sub>2</sub> O
Bürstenmotorleistung	Watt / PS	400 Watt / 0,54 PS
Bürstendrehzahl im Normalmodus	U/min	140 U/min
Bürstendrehzahl im ECO-Modus	U/min	100 U/min
IP-Schutzklasse	IP	IP24
Größe des Batteriefachs (L x B x H)	mm/in.	(265 x 350 x 230) mm / 10,4 x 13,8 x 9,1 in.
Spannung	DC	24 V
Akkus (*)	Ah	85Ah C20 / 67Ah C5
Akkulaufzeit (Standardbatterien) (*)	Stunde	Bis zu 4 Stunden
Integriertes Ladegerät (*)	Volt/A	24 V 10 A
Produktivität (max)	m <sup>2</sup> /h	18514 sq. ft./h (1720 m <sup>2</sup> /h)
Gerätegewicht mit leeren Tanks (ohne Akkus)	kg/lbs.	58 kg/ 128 lbs.
Fahrzeugbruttogewicht (zGG)	kg/lbs.	134 kg / 295 lbs.
Versandgewicht	kg/lbs.	137 kg/ 302 lbs.
Verpackungsabmessungen (L x B x H)	mm/in.	(1130 x 730 x 1040 mm) / (44.5 x 28.7 x 41 in)

(\*) : Optional

SCHALTPLAN



COMPONENTS		COMPONENTS		Comment	
BAT	24V Battery	SW	Handle Switch	1	RED-Red
CH	Battery Charger	F1	Brush Motor Fuse	2	BLK-Black
EB1	Control Board	F2	Brush Motor Fuse	3	BRN-Brown
EB2	Dashboard	F3	Vacuum Motor Fuse	4	WHI-white
M1	Brush Motor	F4	Solution Valve Fuse	5	BLU-Blue
M2	Vacuum Motor				
EV	Solution Valve				

## BEDIENUNGSANLEITUNG

**WARNUNG!**

An einigen Stellen des Geräts sind einige Aufkleber angebracht:

- GEFAHR!
- WARNUNG!
- VORSICHT!
- NACHSCHLAGEN

Beim Lesen dieses Handbuches muss der Bediener die auf den Schildern angezeigten Symbole besonders beachten. Verdecken Sie diese Schilder keinesfalls und ersetzen Sie sie im Falle von Beschädigungen umgehend.

### ÜBERPRÜFUNG/EINSTELLUNG DES AKKUS BEI EINEM NEUEN GERÄT

**WARNUNG!**

Die elektrischen Komponenten des Geräts können ernsthaft beschädigt werden, wenn die Akkus nicht ordnungsgemäß installiert oder falsch angeschlossen sind. Die Akkus dürfen nur von qualifiziertem Fachpersonal installiert werden. Stellen Sie die Funktion der elektronischen Platine und des eingebauten Ladegeräts in Abhängigkeit vom verwendeten Akkutyp (NASS oder GEL/AGM-Akku) ein. Überprüfen Sie die Akkus vor der Installation auf Schäden. Trennen Sie den Akkuanschluss und ziehen Sie den Akkuladegerätstecker ab. Die Akkus mit großer Sorgfalt behandeln. Installieren Sie die mit dem Gerät mitgelieferten Schutzkappen des Akkuanschlusses.

**HINWEIS**

Für das Gerät sind zwei 12 V Batterien erforderlich, die entsprechend dem Schaltplan (Abbildung 3) anzuschließen sind.

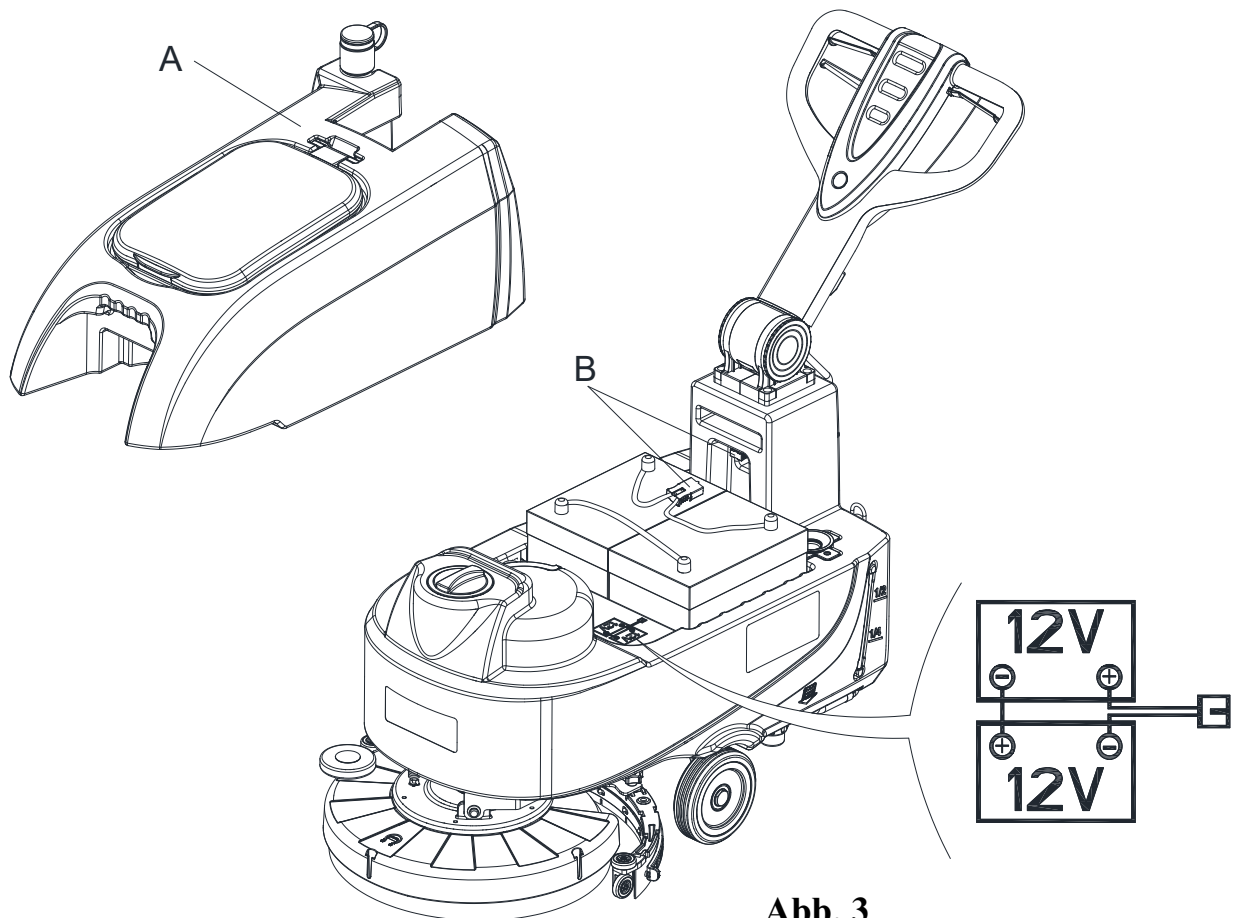


Abb. 3

Das Gerät kann auf eine der folgenden Weisen mit Strom versorgt werden:

**A) Bereits installierte und aufgeladene Akkus (NASS- oder GEL/AGM)**

1. Stellen Sie sicher, dass die Akkus über den Steckverbinder (B, Abbildung 3) am Gerät angeschlossen sind.
2. Drücken des Schalters (39 Abbildung 2). Beginnt die grüne Kontrollleuchte (33) zu leuchten, sind die Akkus vollständig aufgeladen. Wenn die gelbe (32) oder die rote Kontrollleuchte (31) aufleuchtet, müssen die Batterien aufgeladen werden (siehe Verfahrensweise im Absatz „Instandhaltung“).

**B) Ohne Akkus**

1. Kaufen Sie geeignete Akkus (siehe Absatz „Technische Daten“).
2. Wenden Sie sich für Auswahl und Installation an qualifizierte Akku-Einzelhändler.
3. Stellen Sie das Gerät und das Akkuladegerät entsprechend dem nächsten Abschnitt nach Akkutyp (NASS oder GEL/AGM) ein.

**BATTERIEINSTALLATION UND EINSTELLUNG DES BATTERIETYP (NASS ODER GEL/AMG)**

Stellen Sie das Gerät und die elektronische Platine des Akkuladegeräts entsprechend dem Akkutyp (NASS oder GEL/AGM) wie folgt ein:

**Einstellung des Geräts**

Ist der Start über die Taste zum Sofortstart S3 ausgeschaltet, drücken Sie die + und - Tasten für die Wassermenge (S5 und S6) gleichzeitig. Nach 0,5 Sekunden schalten sich LED1, LED2 und LED3 ein, um die Einstellung des Akkumodus einzugeben:

1. Drücken Sie dann Wassermenge + oder - um zwischen „WET“, GEL/AMG“ und „DIS-EV“ umzuschalten. Im „WET“-Modus leuchtet das rote Licht. Im Falle von „GEL/AGM“ leuchtet das grüne Licht. Bei „DIS-EV“ leuchtet das gelbe Licht.
2. Drücken Sie zum Fertigstellen der Einstellung und zum Beenden die Taste zum Sofortstart, schalten Sie das Gerät zum Speichern und zum Aktualisieren der gesamten Akkueinstellung aus. Beim erneuten Einschalten arbeitet das Gerät entsprechend der Einstellung.



**HINWEIS**  
Der standardmäßige Akkutyp ist GEL/AGM.

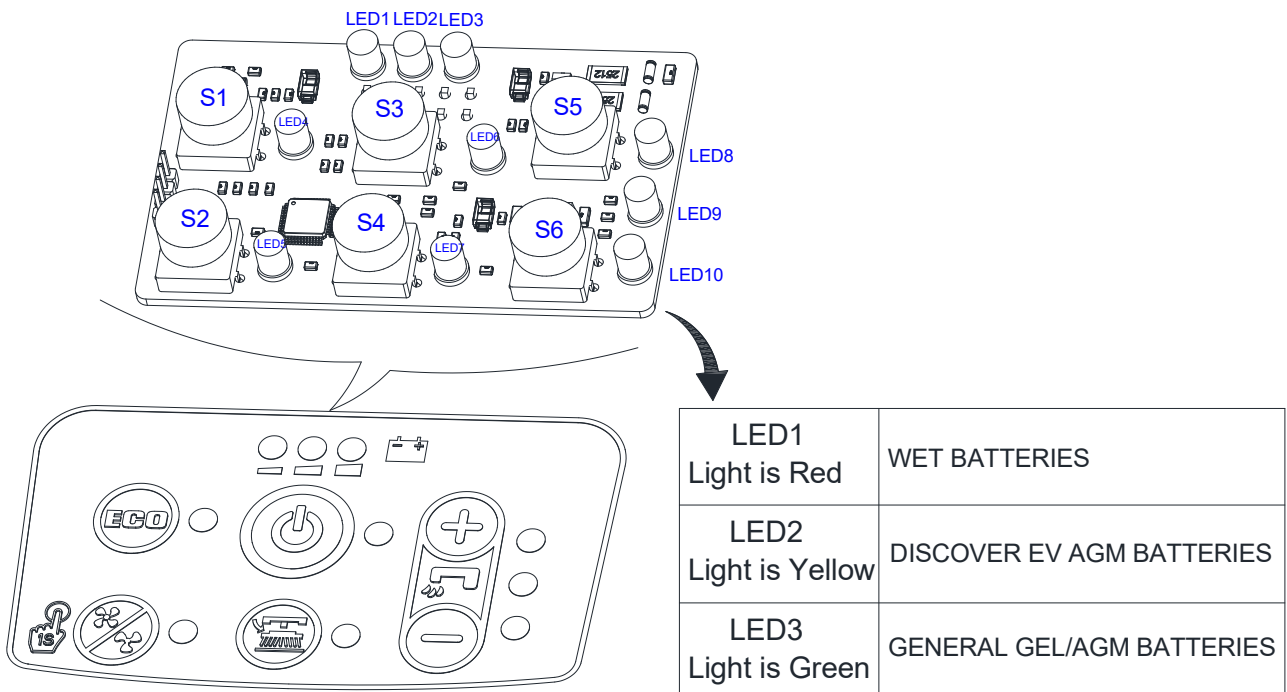


Abb. 4

**Einsetzen der Akkus**

1. Öffnen Sie den Deckel des Schmutzwassertanks (5, Abbildung 1), vergewissern Sie sich, dass der Schmutzwassertank (9, Abbildung 1) leer ist oder entleeren Sie ihn ggf. über den Ablaufschlauch. (4, Abbildung 1)
2. Schließen Sie den Schmutzwassertankdeckel (5, Abbildung 1).
3. Bewegen Sie den Schmutzwassertank-Einbausatz (A, Abbildung 3) vorsichtig.
4. Das Gerät ist mit Kabeln ausgestattet, an die 2 12-V-Batterien angeschlossen werden können. Setzen Sie die Batterien vorsichtig und korrekt ausgerichtet in das Fach ein.
5. Verlegen und installieren Sie das Akkukabel (wie in Abbildung 3 gezeigt) und ziehen Sie dann vorsichtig die Mutter auf jeder Akkuklemme an.
6. Versehen Sie jede Klemme mit einer Schutzkappe und schließen Sie den Akkustecker an (B, Abbildung 3).
7. Den Schmutzwassertank-Einbausatz (A, Abbildung 3) vorsichtig wieder zurückbewegen.

**Laden der Akkus**

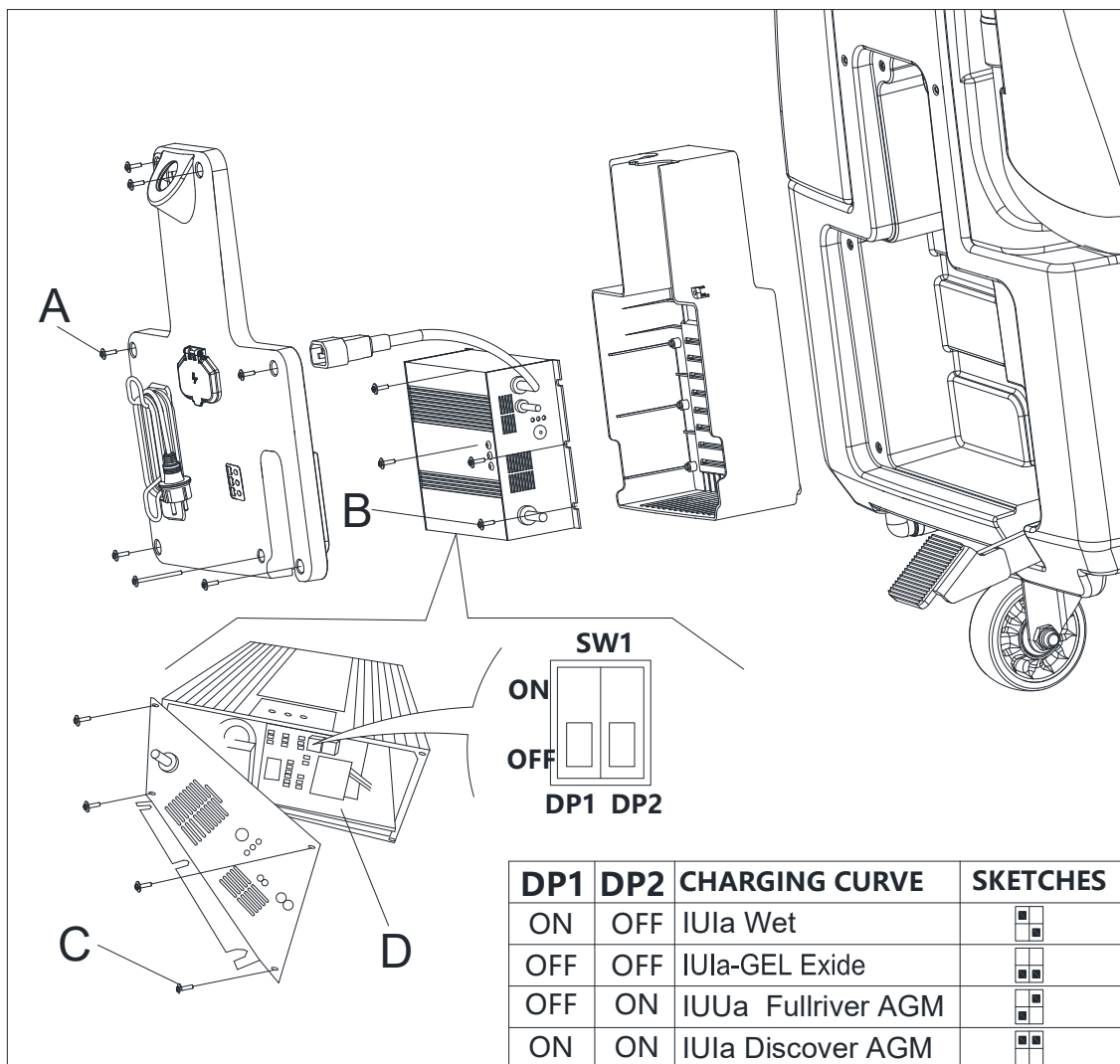
8. Laden Sie die Akkus auf. (siehe Verfahrensweise im Absatz „Instandhaltung“).



**VORSICHT!**  
Trennen Sie die gesamte Versorgung des Geräts bevor Sie folgende Schritte durchführen!

**Einstellen des Akkuladegeräts**

9. Lösen Sie die Schrauben (A, B, C, Abbildung 4.1).
10. Öffnen Sie das Ladegerät und lokalisieren Sie die Komponente SW1 (D, Abbildung 4.1).
11. Stellen Sie die Schalter entsprechend der Tabelle in Abbildung 4.1 ein.
12. Installieren Sie die Schrauben (A, B, C, Abbildung 4.1), sobald die Einstellung fertiggestellt wurde.



**Abb. 4,1**



## INSTALLATION UND ENTFERNUNG DES BÜRSTEN-/PAD-HALTERS

**HINWEIS**

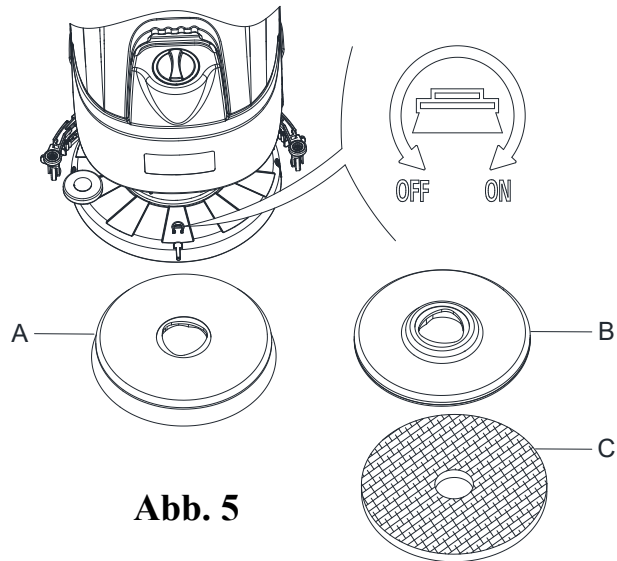
Installieren Sie entweder die Bürste (A, Abbildung 5) oder den Pad-Halter (B und C, Abbildung 5) entsprechend der Art des zu reinigenden Bodens.

**VORSICHT!**

Vor dem Einbau oder der Entfernung des Bürsten- oder des Pad-Halters sicherstellen, dass sich alle Schalter am Gerät in der „AUS“-Stellung befinden und die Saugleiste wie der Bürsten-/Pad-Halter vom Boden angehoben ist. Der Bediener muss geeignete persönliche Schutzausrüstung wie etwa Handschuhe tragen, um die Gefahr von Unfällen zu reduzieren.

Gehen Sie wie folgt vor:

1. Den Netzschalter (39, Abbildung 2) ausschalten.
2. Heben Sie das Deck an, indem Sie das Pedal (27, Abbildung 1) drücken.
3. Positionieren Sie den Bürsten- (A, Abbildung 5) oder Pad-Halter (B, Abbildung 5) unter dem Deck (12, Abbildung 1).
4. Senken Sie das Deck auf den Bürsten-/Pad-Halter, indem Sie das Pedal (27, Abbildung 1) drücken.
5. Drücken Sie die den Startschalter (39, Abbildung 2).
6. Drücken Sie einen der Bürsten-/Vorwärtsgang-Sicherheits-Schalthebel (2, Abbildung 1) um den Bürsten-/Pad-Halter zuzuschalten. Anschließend wieder freigeben. Falls erforderlich, wiederholen Sie den Vorgang, bis der Bürsten/Pad-Halter aktiviert ist.
7. Sollte sich der 6. Schritt oben als schwierig erweisen, gehen Sie von Hand vor und drehen Sie den Bürsten-/Pad-Halter in die der normalen Drehrichtung entgegengesetzte Richtung, sodass er abgenommen werden kann. (wie in Abbildung 5 dargestellt)



**Abb. 5**

**WARNUNG!**

Zum Zuschalten des Bürsten-/Pad-Halters den Sicherheits-Schalthebel (2, Abbildung 1) drücken, durch den der Bürsten-/Pad-Haltermotor eingeschaltet wird.

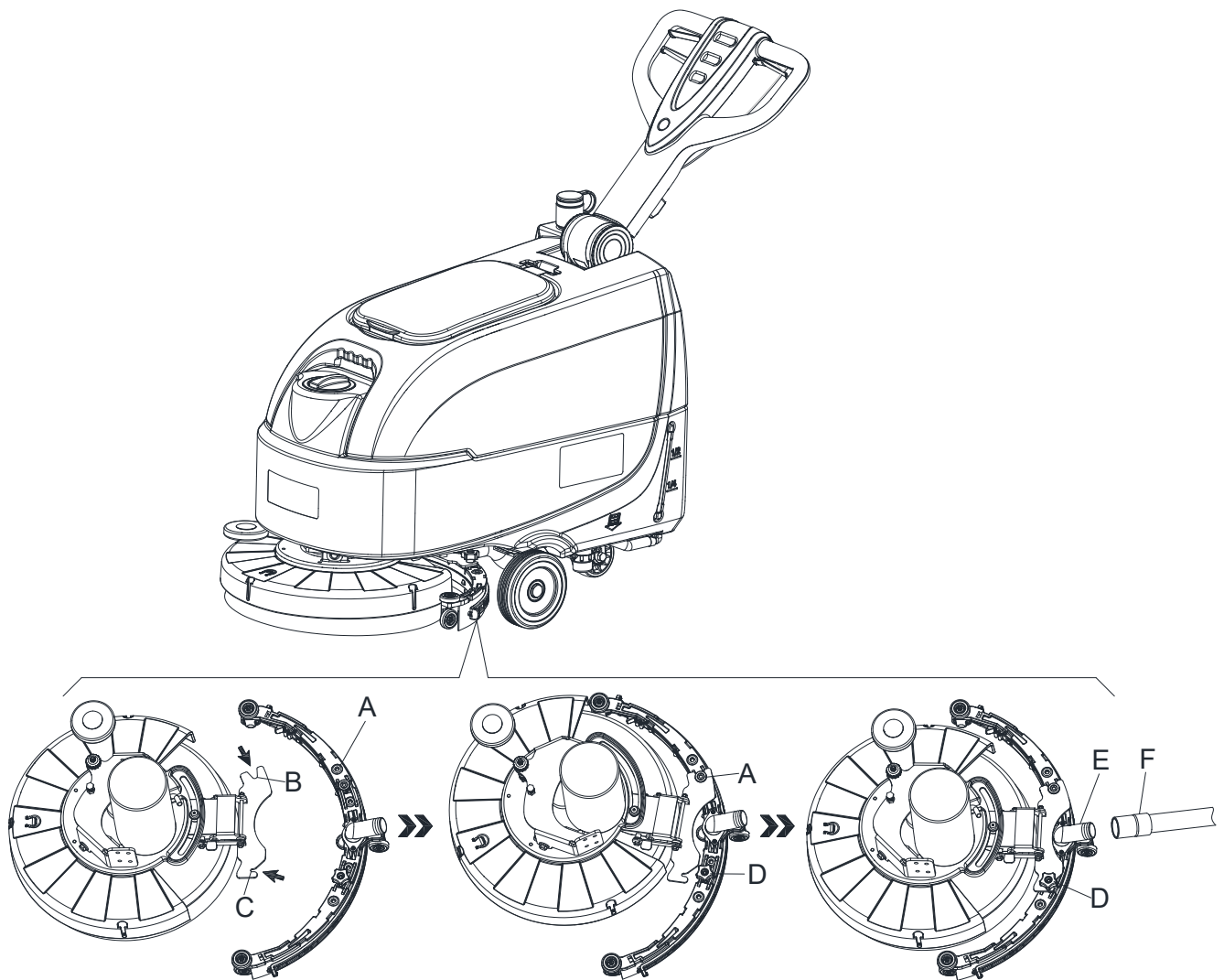
8. Um den Bürsten-/Pad-Halter auszubauen, heben Sie das Deck durch Drücken des Pedals (27, Abbildung 1). Anschließend den Schalter (37, Abbildung 2) drücken, worauf der Bürsten-/Pad-Halter entfernt wird.

## INSTALLATION UND ENTFERNUNG DER SAUGLEISTEN-BAUGRUPPE

**VORSICHT!**

Es empfiehlt sich, während der Installation und des Ausbaus der Saugleisten-Baugruppe Schutzhandschuhe zu tragen, da sich scharfkantiger Schmutz darauf befinden könnte.

1. Bewegen Sie das Gerät auf einen ebenen Untergrund.
2. Stellen Sie sicher, dass das Gerät ausgeschaltet ist.
3. Senken Sie das Bürsten-/Pad-Halterdeck (12, Abbildung 1) indem Sie das Pedal (36) anheben. Die Bürste liegt auf dem Boden.
4. Positionieren Sie die Saugleiste zwischen dem Bürstendeck und dem Vorderrad.
5. Befestigen Sie den Bolzen A an der Öffnung B und dann eine weitere Schraube C an der Öffnung D, befestigen Sie den Saugleisten-Einstellknopf und verbinden Sie den Schmutzwasserablaufschlauch F am Verbindungsstück E (Abbildung 6).
6. Entfernen Sie die Saugleiste in der umgekehrten Reihenfolge der ist in der umgekehrten Reihenfolge der Demontage.



**Abb. 6**

## BEFÜLLUNG DES TANKS MIT WASCHWASSER ODER REINIGUNGSLÖSUNG

1. Öffnen Sie den Deckel des Wassereinlasses (A, Abbildung 7).
2. Füllen Sie Wasser oder eine für die entsprechende Arbeitsleistung geeignete Reinigungslösung ein.  
Die Temperatur der Reinigungslösung darf keinesfalls +40 °C (+104 °F) überschreiten.
3. Überfüllen Sie den Tank nicht, beziehen Sie sich für die Wassermenge auf die Wasserstandsanzeige (B, Abbildung 7).

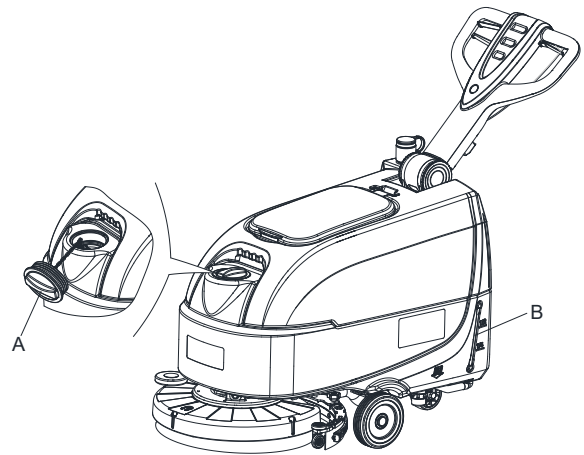


Abb. 7



### WARNUNG!

Verwenden Sie nur schaumarme und nicht brennbare Reinigungsmittel, die für automatische Scheuersaugmaschinenanwendungen bestimmt sind.

## STARTEN UND STOPPEN DES GERÄTS

### Starten des Geräts

1. Bereiten Sie das Gerät entsprechend den Angaben im vorigen Absatz vor.
2. Bewegen Sie das Gerät zum Bereich, der gereinigt werden soll. Benutzen Sie zum Schieben die Lenkstange (I, Abbildung 8).
3. Senken Sie durch Anheben des Pedals (K) das Bürsten-/Pad-Halterdeck (M, Abbildung 8) und die Saugleiste (L) ab.
4. Drücken Sie den Startschalter (G, Abbildung 8). Überprüfen Sie, ob die grüne Kontrollleuchte (C) aufleuchtet (geladener Akku). Schalten Sie, wenn die gelbe (B) oder rote Kontrollleuchte (A) aufleuchtet, den Netzschalter (G, Abbildung 8) wieder aus und laden die Akkus auf (siehe die Vorgehensweise im Kapitel „Instandhaltung“).
5. Drücken Sie ggf. je nach der Art der durchzuführenden Reinigung die Steuerschalter (D, Abbildung 8) für den Wasserdurchfluss.
6. Beginnen Sie die Reinigung, indem Sie das Gerät mit den Händen auf der Lenkstange (I) schieben und den Sicherheits-Schalthebel (J) drücken.

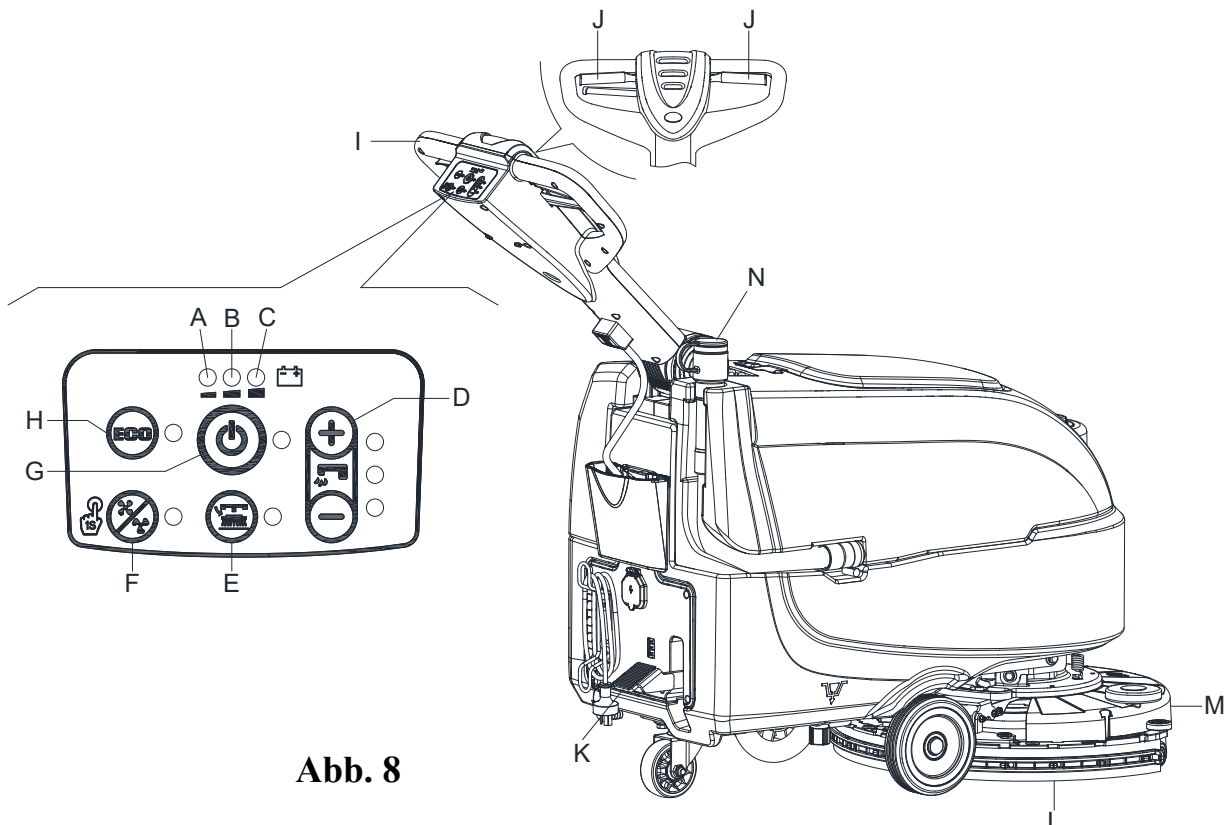


Abb. 8

**HINWEIS**

Um das Gerät vorwärts zu bewegen, drücken Sie entweder den linken Sicherheits-Schalthebel, den rechten Sicherheits-Schalthebel (J, Abbildung 8) oder beide.

- Ggf. den Einstellhebel für die Lenkstange (3, Abbildung 1) betätigen, um die Lenkstangenhöhe einzustellen.

**Anhalten des Geräts**

- Das Gerät über die Lenkstange (I) anhalten.
- Stoppen Sie die Bürsten und das Vakuumsystem durch Drücken des Schalters (G). Das Saugsystem stoppt nach wenigen Sekunden.
- Heben Sie durch Drücken des Pedals (K) das Bürsten-/Pad-Halterdeck (M) und die Saugleiste (L) an.
- Stellen Sie sicher, dass das Gerät sich nicht eigenständig bewegen kann.

**GERÄTEBETRIEB (SCHEUERN UND TROCKNEN)**

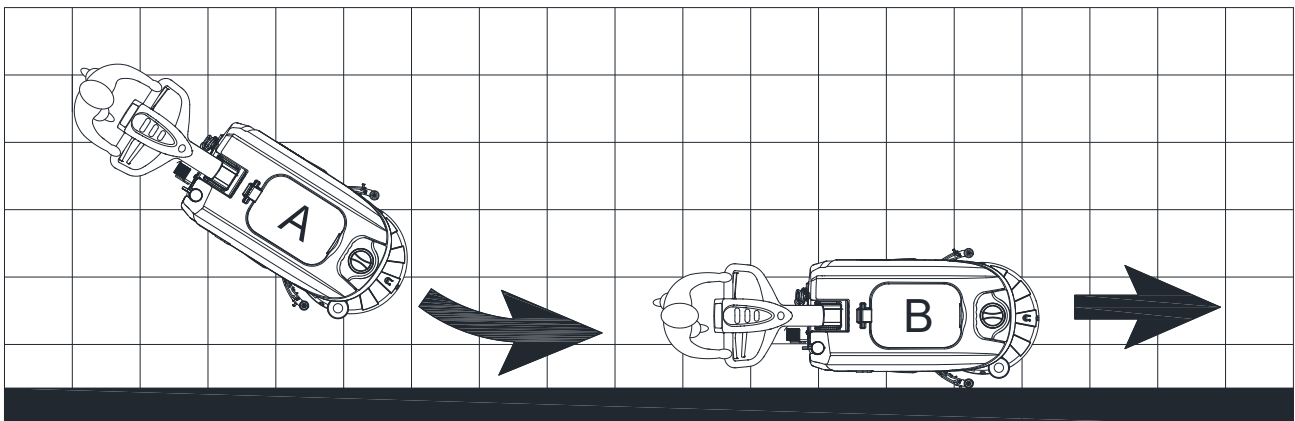
- Starten Sie das Gerät unter Berücksichtigung der Anweisungen in den vorigen Absätzen.
- Während Sie beide Hände auf der Lenkstange halten den Sicherheits-Schalthebel (J, Abbildung 8) drücken, dann das Gerät bewegen und das Scheuern/Trocknen des Bodens starten.

**HINWEIS**

Für eine korrekte Bürstenreinigung/Trocknung von Böden seitlich von Wänden empfiehlt es sich, die rechte Seite des Geräts (A und B, Abbildung 9) entsprechend der Abbildung an die Wand anzunähern.

**VORSICHT!**

Um Schäden an der Bodenfläche zu vermeiden, schalten Sie den Bürsten-/Pad-Halter aus, wenn das Gerät an einer Stelle anhält.

**Abb. 9****Entladen des Akkus während des Betriebs**

Während die grüne Kontrollleuchte (C, Abbildung 8) eingeschaltet bleibt, kann das Gerät dank der Akkus normal funktionieren. Sobald die grüne Kontrollleuchte (C) ausgeht und die gelbe Kontrollleuchte (B) zu leuchten beginnt, empfiehlt es sich, die Batterien aufzuladen, da die Restladung (je nach Batterieeigenschaften und der auszuführenden Arbeit) nur noch einige Minuten lang ausreicht. Beginnt die rote Kontrollleuchte (A) zu leuchten, sind die Akkus komplett entladen. Nach ein paar Sekunden wird der Bürsten-/Pad-Halter automatisch ausgeschaltet.

**VORSICHT!**

Verwenden Sie das Gerät keinesfalls mit entladenen Akkus um die Beschädigung der Akkus und eine Verringerung ihrer Lebensdauer zu vermeiden.

## TANKENTLEERUNG

Eine automatische Schwimmerabschaltung (B, Abbildung 10) blockiert das Saugsystem, sobald der Schmutzwassertank (C) voll ist. Die Deaktivierung des Saugsystems wird durch einen plötzlichen Frequenzanstieg des Motorgeräusches des Saugsystems angezeigt auch wenn der Boden noch nicht getrocknet wurde.



### VORSICHT!

Wenn das Vakuumsystem versehentlich abgeschaltet wird (z.B., wenn der Schwimmer wegen einer plötzlichen Bewegung des Geräts aktiviert wird), gehen Sie zur Wiederaufnahme des Betriebs wie folgt vor: Schalten Sie das Saugsystem durch Drücken des Schalters (G, Abbildung 8) aus, öffnen Sie dann die Abdeckung (A, Abbildung 10) und prüfen Sie, ob der Schwimmer im Inneren des Gitters (B) sich auf Wasserhöhe befindet. Dann schließen Sie die Abdeckung (A) und schalten Sie das Vakuumsystem durch Drücken des Schalters (G, Abbildung 8) ein.

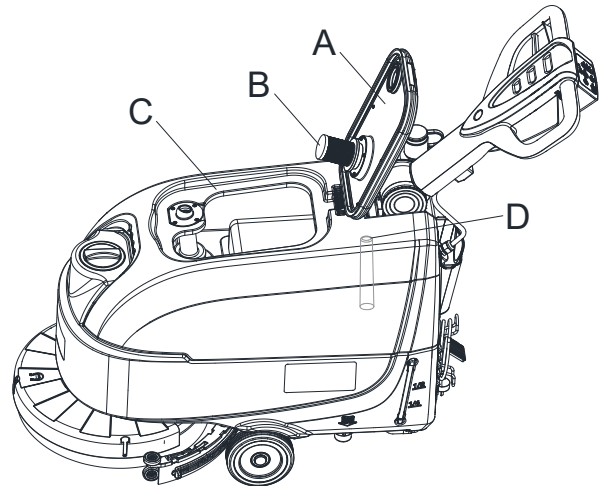


Abb. 10

Wenn der Schmutzwassertank (C, Abbildung 10) voll ist, entleeren Sie ihn, indem Sie wie folgt vorgehen.

### Entleeren des Schmutzwassertanks

1. Stoppen Sie das Gerät.
2. Heben Sie durch Drücken des Pedals (K) das Bürsten-/Pad-Halterdeck (M, Abbildung 8) und die Saugleiste (L) an.
3. Schieben Sie das Gerät zu dem vorgesehenen Entsorgungsbereich.
4. Entleeren Sie den Schmutzwassertank mit dem Schlauch (N, Abbildung 8). Spülen Sie dann den Schmutzwassertank (C, Abbildung 10) mit sauberem Wasser.
5. Nehmen Sie den Schmutzwassertankdeckel (A, Abbildung 10) ab und reinigen Sie die Deckelinnenseite und das Filterschwimmertankgitter (B) mit sauberem Wasser.
6. Überprüfen Sie den Schmutzwassertank (D, Abbildung 10) auf die Verlegung durch Fremdkörper und reinigen Sie ihn.

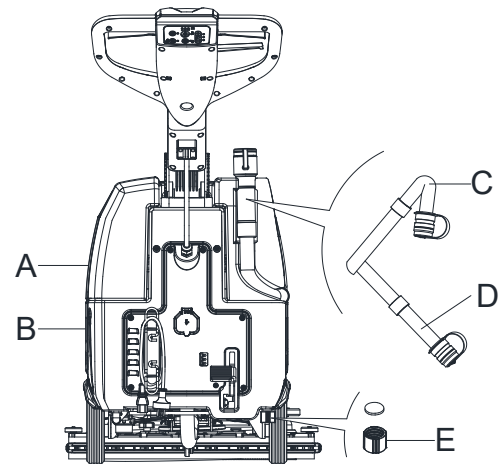


Abb. 11



### VORSICHT!

Wenn Sie das Schmutzwasser entleeren muss der Saugschlauch für den Abfall (C, Abbildung 11) zusammengefasst und in eine niedrigere Position (D, Abbildung 11) abgesenkt sein. Öffnen Sie dann den Deckel der Saugschlauches für den Abfall, um das Wasser abzulassen. Richten Sie den Abfluss des Vakuumrohrs nicht nach oben, um das Wasser vertikal abtropfen zu lassen. Dadurch wird vermieden, dass Schmutzwasser auf den Gerätebediener geschüttet wird.

7. Führen Sie die Schritte 1 bis 4 aus.

### Reinigungslösungs-/Reinwassertank entleeren

8. Leeren Sie den Lösungsmittelenttank durch die Ablabdeckung (, Abbildung 11). Nach der Beendigung spülen Sie den Behälter gründlich mit klarem Wasser aus.

## NACH DER GERÄTEBENUTZUNG

Nach der Arbeit vor dem Verlassen des Geräts:

1. Entfernen Sie die Bürsten-/Pad-Halter.
2. Leeren Sie die Tanks (A und B, Abbildung 11) entsprechend den Anweisungen im vorherigen Absatz.
3. Führen Sie die täglichen Wartungsarbeiten (siehe Kapitel „Instandhaltung“) aus.
4. Lagern Sie das Gerät an einem sauberen und trockenen Ort, wobei sich die Bürsten-/Pad-Halter und die Saugleiste in angehobener Position befinden sollen oder abgenommen worden sein müssen.

**NICHTVERWENDUNG DES GERÄTS ÜBER EINEN LÄNGEREN ZEITRAUM HINWEG**

Wenn das Gerät länger als 30 Tage nicht benutzt wird, gehen Sie wie folgt vor:

1. Gehen Sie wie im Absatz „Nach der Gerätebenutzung“ beschrieben vor.
2. Trennen Sie die Akkuverbindung (B, Abbildung 3).

**NACH DER ERSTEN INBETRIEBNAHME**

Überprüfen Sie nach den ersten 8 Stunden die Befestigungs- und Verbindungsteile des Geräts, stellen Sie sicher, dass diese sachgemäß angezogen sind und überprüfen Sie sichtbare Teile auf Verschleiß und Leckage.

**INSTANDHALTUNG**



**WARNUNG!**

Wartungsarbeiten müssen durchgeführt werden, nachdem das Gerät ausgeschaltet und das Batterie-Ladekabel getrennt wurden. Darüber hinaus müssen die Kapitel über Sicherheit in diesem Handbuch sorgfältig gelesen werden.

Alle geplanten oder außerordentlichen Wartungsmaßnahmen müssen von qualifiziertem Personal oder einem autorisierten Service-Center durchgeführt werden. Dieses Handbuch beschreibt nur die allgemeinen Wartungsverfahren.

**TABELLE DER PLANMÄSSIGEN WARTUNG**



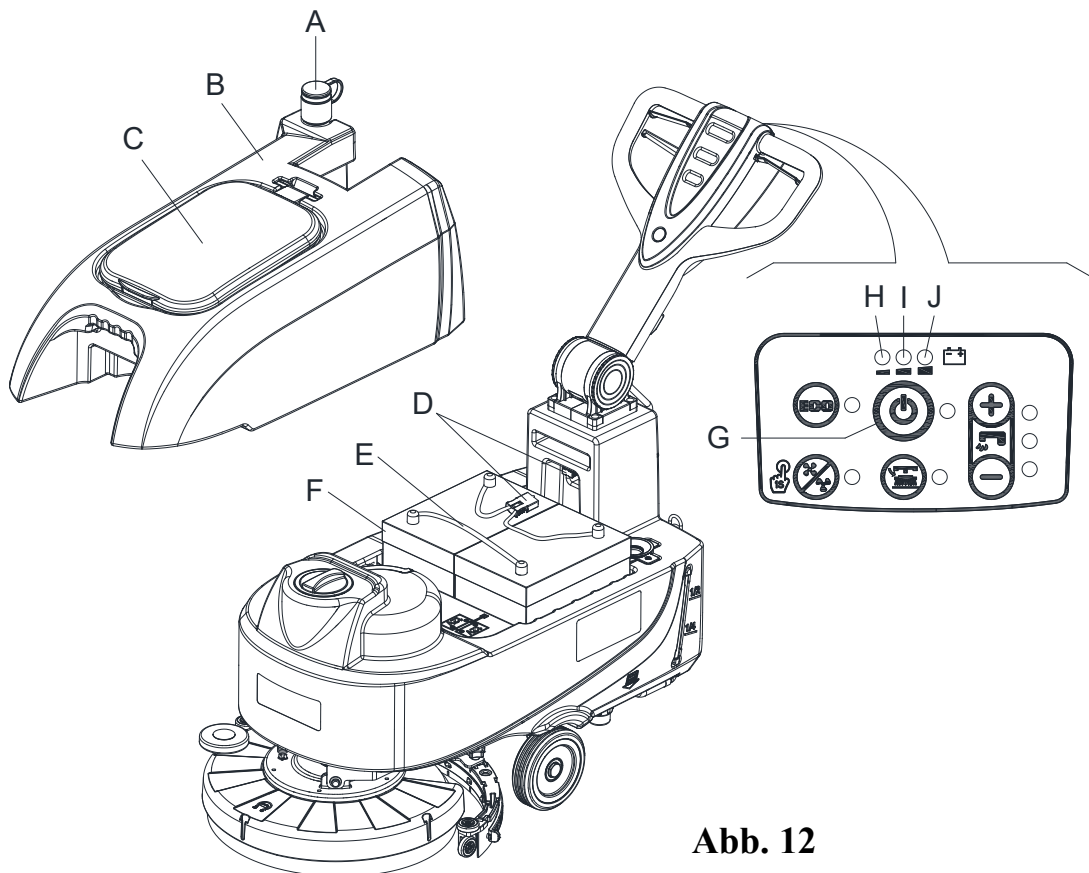
**VORSICHT!**

Das mit (1) gekennzeichnete Verfahren muss durchgeführt werden, nachdem das Gerät die ersten 9 Erstbetriebsstunden gelaufen ist. Das mit (2) gekennzeichnete Verfahren muss vom Service-Center durchgeführt werden, das von unserem Unternehmen autorisiert wird.

Verfahren	Täglich, nach jedem Gebrauch	Wöchentlich	Halbjährlich	Jährlich
Laden der Akkus				
Reinigung der Saugleiste				
Reinigung der Bürsten/Pad-Halter				
Tankreinigung				
Inspektion der Tankdichtleiste				
Reinigung des Schwimmerkugelfilters				
Überprüfung und Austausch der Saugleistenlippen				
Reinigung des Reinwasserfilters				
Reinigung des Reinigungslösungsfilters				
Überprüfung des Flüssigkeitsstands der Nassbatterien				
Festigkeitsprüfung der Schrauben und Muttern			(1)	
Überprüfung oder Austausch der Kohlebürsten der Bürsten-/Pad-Halter				(2)
Überprüfung oder Austausch der Kohlebürsten des Saugmotors				(2)

**LADEN DER AKKUS****Vorbereitende Tätigkeiten**

1. Öffnen Sie den Deckel (C, Abbildung 12), vergewissern Sie sich, dass der Schmutzwassertank (B) leer ist oder entleeren Sie ihn über den Ablaufschlauch (A).
2. Den Schmutzwassertank-Baugruppe (B, Abbildung 12) vorsichtig bewegen.
3. Den Batteriestecker (D, Abbildung 12) anschließen.
4. Den Schmutzwassertank-Einbausatz (B, Abbildung 12) vorsichtig wieder zurückbewegen.
5. Bewegen Sie das Gerät auf einen ebenen Untergrund.
6. Drücken Sie die den Startschalter (G, Abbildung 12).
7. Nur für NASS-Batterien:
  - Überprüfen Sie den Elektrolystand in den Akkus (F). Falls erforderlich durch die Kappen auffüllen.
  - Für das nächste Laden alle Akkukappen geöffnet lassen.
  - Ggf. die Oberfläche der Akkus (F) reinigen.
8. Laden Sie die Akkus entsprechend dem folgenden Verfahren.

**Abb. 12****HINWEIS**

Die Akkus laden, wenn die gelbe (I, Abbildung 12) oder die rote Kontrollleuchte (H) zu leuchten beginnen oder der Reinigungsvorgang abgeschlossen wurde.

**VORSICHT!**

Durch das Erhalten der Akkuladung wird deren längere Lebensdauer sichergestellt.

**VORSICHT!**

Entladene Akkus so rasch wie möglich wieder aufladen, da ihre Lebensdauer durch den entladenen Zustand verkürzt wird. Prüfen Sie auf die Akkuladung mindestens einmal wöchentlich.

**WARNUNG!**

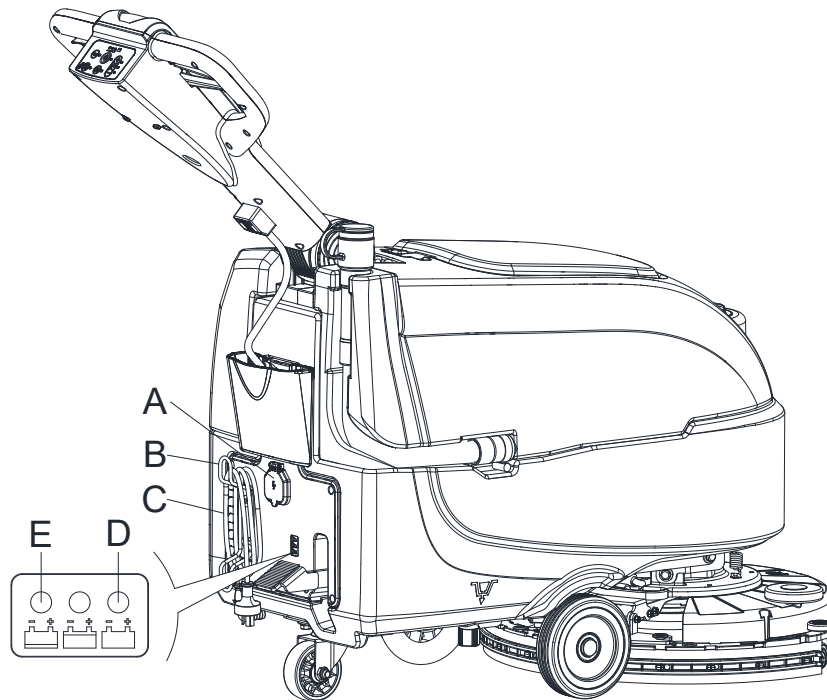
Bei Laden von NASS-Batterien wird hochexplosives Wasserstoffgas gebildet. Laden Sie die Akkus in gut belüfteten Räumen und fernab von offenem Feuer. Rauchen Sie nicht während des Ladens der Akkus. Halten Sie den Tank geöffnet, während die Akkus aufgeladen werden.

**WARNUNG!**

Seien Sie beim Aufladen der Akkus vorsichtig, um das Austreten von Akkuflüssigkeit zu vermeiden. Die Akkuflüssigkeit ist ätzend. Bei Haut- oder Augenkontakt sofort sorgfältig mit Wasser spülen und einen Arzt aufsuchen.

**Aufladen der Akkus mit am Gerät installierten Ladegerät**

1. Das Kabel des Batterieladegeräts (C, Abbildung 13) am Stromnetz (A) anschließen. Dabei sicherstellen, dass die Spannung und Frequenz mit den Werten des Batterieladegeräts übereinstimmen, die auf dem Seriennummernschild des Geräts (41, Abbildung 2) genannt werden. Sobald das Akkuladegerät an das Stromnetz angeschlossen wird, werden alle Gerätefunktionen automatisch unterbunden. Bleibt die rote Kontrollleuchte (E) auf dem Bedienfeld des Akkuladegeräts weiter eingeschaltet, ladet das Akkuladegerät die Batterien auf.
2. Beginnt die grüne Kontrollleuchte (D) zu leuchten, ist der Ladevorgang der Akkus abgeschlossen.
3. Wenn die Akkuladung vollständig ist, trennen Sie das Akkuladegerät (C) vom Stromnetz (A) und wickeln Sie es um sein Gehäuse (B).

**Abb. 13****HINWEIS**

Detaillierte Informationen zum Betrieb des Batterieladegeräts finden Sie im entsprechenden Handbuch.

**BÜRSTEN-/PAD-REINIGUNG****VORSICHT!**

Es empfiehlt sich, bei der Reinigung von Bürste/Pad Schutzhandschuhe zu tragen, da sich scharfkantiger Schmutz darauf befinden könnte.

1. Nehmen Sie die Bürste/das Pad entsprechend der Darstellung im Kapitel der Verwendung vom Gerät.
2. Reinigen und waschen Sie die Bürste/das Pad mit Wasser und Reinigungsmittel.
3. Stellen Sie sicher, dass sich die Bürsten/die Pads in einem entsprechenden Betriebszustand befinden und nicht übermäßig abgenutzt sind; tauschen Sie sie ggf. aus.



**REINIGUNG DES REINIGUNGSLÖSUNGSFILTERS**

1. Bewegen Sie das Gerät auf einen ebenen Untergrund.
2. Stellen Sie sicher, dass das Gerät ausgeschaltet ist.
3. Ausleeren des Reinigungslösungstanks (Tipp).
4. Entfernen Sie die Abdeckung (D, Abbildung 14), dann entfernen Sie das Filtersieb (E). Reinigen und installieren Sie sie auf der Halterung (F).

**HINWEIS**

Das Filtersieb (E) muss korrekt auf dem Gehäuse (H) der Halterung (F) positioniert werden.

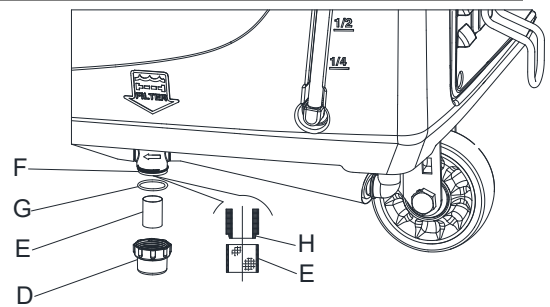


Abb. 14

**REINIGUNG DER SAUGLEISTE****HINWEIS**

Für eine zufriedenstellende Trocknung müssen die Saugleiste sauber und ihre Lippen in einem guten Zustand sein.

**VORSICHT!**

Es empfiehlt sich, bei der Reinigung der Saugleiste Schutzhandschuhe zu tragen, da sich scharfkantiger Schmutz darauf befinden könnte.

1. Bewegen Sie das Gerät auf einen ebenen Untergrund.
2. Stellen Sie sicher, dass das Gerät ausgeschaltet ist.
3. Senken Sie durch Anheben des Pedals (K) das Bürsten-/Pad-Halterdeck (M, Abbildung 8) und die Saugleiste (L) ab.
4. Den Saugschlauch (B, Abbildung 15) von der Saugleiste (C) abziehen.
5. Lockern Sie die Knöpfe (D) und entfernen Sie die Saugleiste (E).
6. Reinigen Sie die Saugleiste aus Stahl oder aus Kunststoff (E, Abbildung 15). Reinigen Sie insbesondere die Teilbereiche (I) und die Öffnung (H). Überprüfen Sie die vordere (F) und die hintere Lippe (G) auf Unversehrtheit, Schnitte und Risse. Ersetzen sie diese ggf. (siehe die Vorgehensweise im nachfolgenden Absatz).
7. Bauen Sie die Saugleiste wieder ein, indem Sie die Schritte des Ausbaus in umgekehrter Reihenfolge ausführen.

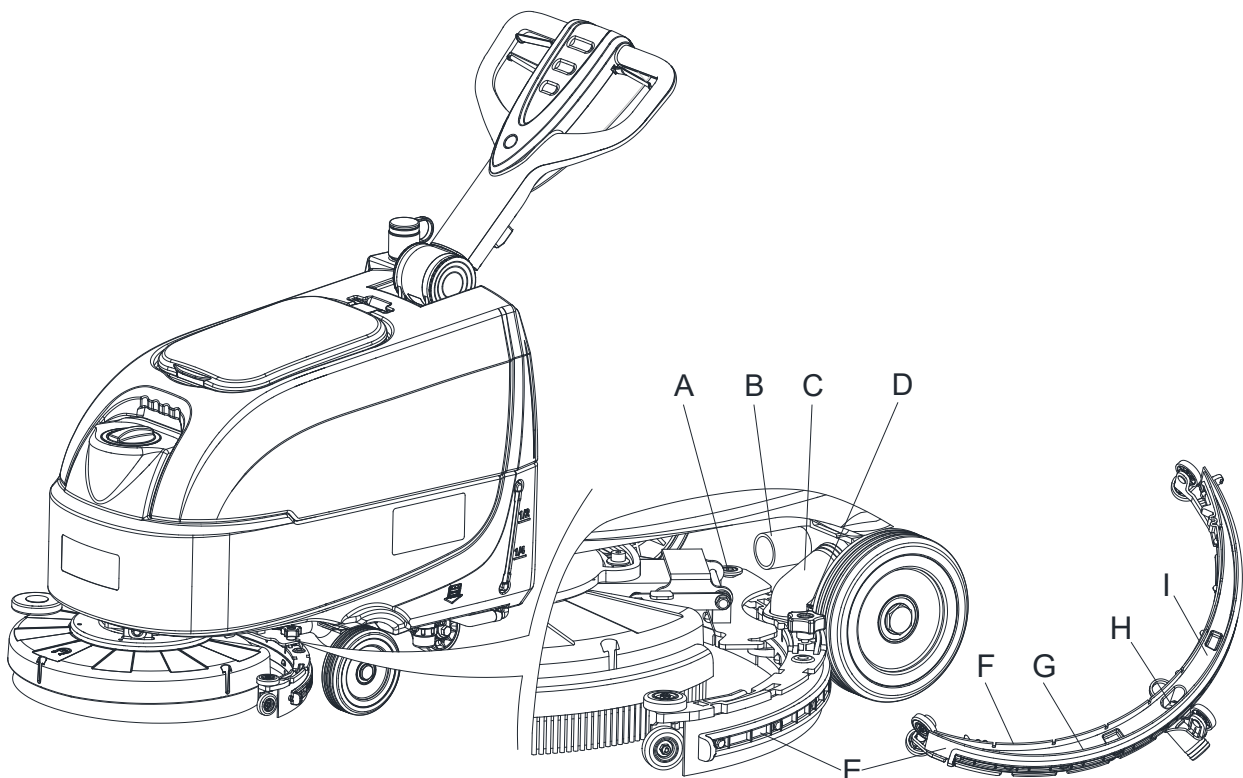
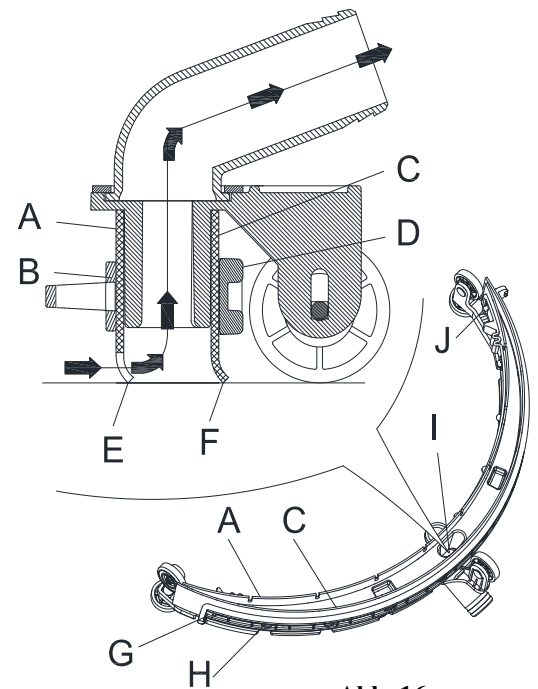


Abb. 15

**ÜBERPRÜFUNG UND AUSTAUSCH DER SAUGLEISTENLIPPEN**

1. Sauglippe wie in vorstehendem Absatz erläutert reinigen.
2. Überprüfen, ob der vordere (A, Abb. 16) und der hintere Gummi (C) unversehrt sind und keine Schnitten oder Risse aufweisen, gegebenenfalls wie folgt austauschen. Überprüfen, ob die Vorderkante (F) des hinteren Gummis verschlissen ist. Gegebenenfalls Gummi umdrehen und eine der drei unversehrten Kanten als Vorderkante verwenden. Wenn auch die anderen drei Kanten abgenutzt sind, das Gummi wie folgt ersetzen:
  - Mit der Lasche (G) das elastische Band (D) aus den Haltevorrichtungen (H) nehmen und entfernen, dann den hinteren Gummi (C) auswechseln/umdrehen.
  - Den hinteren Gummi in umgekehrter Reihenfolge des Ausbaus wieder einbauen. Das elastische Band (D) an den Haltevorrichtungen (H) ausgehend von einer Seite fixieren. Jeweils an die Haltevorrichtungen binden, indem das Band vor dem Halten mit einer Hand blockiert wird und es mit der anderen Hand gezogen wird, um das Fixieren zu erleichtern.
  - Das elastische Befestigungsband (B) aus den Halterungen (J) befreien und ausbauen.
  - Den vorderen Gummi (A) auswechseln (oder umdrehen), dann das elastische Befestigungsband wieder einbauen(B).
3. Die Saugleiste (E, Abbildung 15) installieren und die Knöpfe (D, Abbildung 15) niederdrücken.
4. Den Saugschlauch (B, Abbildung 15) an der Saugleiste (C, Abbildung 15) anschließen.

**Abb. 16****REINIGUNG DES TANK- UND VAKUUMGITTERS MIT SCHWIMMER UND ÜBERPRÜFUNG DER DECKELDICHTUNG**

1. Bewegen Sie das Gerät auf einen ebenen Untergrund.
2. Stellen Sie sicher, dass das Gerät ausgeschaltet ist.
3. Drehen Sie den Schmutzwassertankdeckel (A, Abbildung 17) in die 90-Grad-Position, wo er vom Schmutzwassertank abgenommen werden kann und nehmen Sie dann den Schwimmerkugelfilter (B) vom Schmutzwassertankdeckel.
4. Reinigen Sie den Schmutzwassertankdeckel (A), den Schmutzwassertank (C), den Reinigungslösungstank (D) und den Schwimmerkugelfilter (B). Entleeren Sie den Schmutzwassertank über den Ablassschlauch (D, Abbildung 11).
5. Installieren Sie den Schwimmerkugelfilter (B) und den Schmutzwassertankdeckel (A).
6. Überprüfen Sie die Unversehrtheit der Tankdichtleiste.

**HINWEIS**

Die Tankdichtleiste (G) ermöglicht die Ansaugung im Tank während des Saugmotorbetriebs. Der Tank muss so abgedichtet werden, dass sich das Wasser tatsächlich vom Boden in den Schmutzwassertank aufgesaugt werden kann.

7. Überprüfen Sie die Kontaktfläche der Dichtleiste (E) hinsichtlich Unversehrtheit und ausreichende Abdichtung. Nehmen Sie die Dichtleiste ggf. aus der Tankrille (F) und tauschen Sie sie aus. Bringen Sie die neue Dichtleiste (siehe Abbildung 17) an. Das Gelenk muss sich wieder im mittleren Bereich befinden.
8. Schließen Sie den Schmutzwassertankdeckel (A).

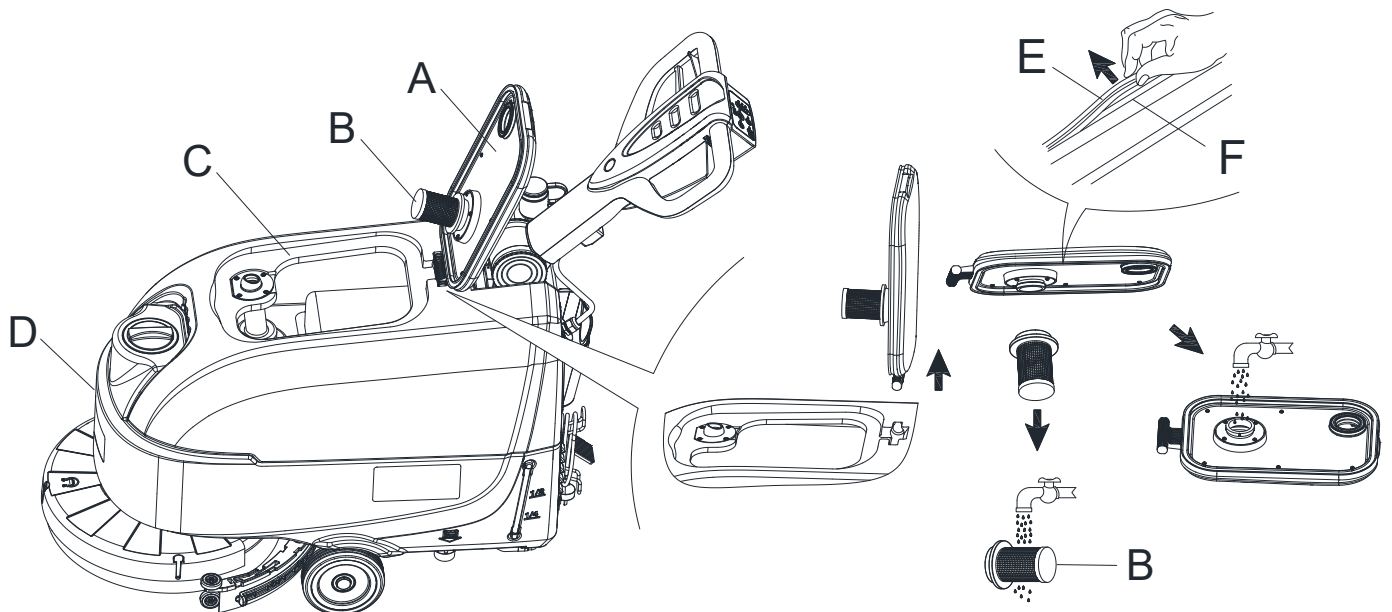


Abb. 17

## ZUBEHÖR/OPTIONEN

Zusätzlich zu den Standardkomponenten kann das Gerät in Abhängigkeit seiner spezifischen Anwendungsbereiche mit folgendem Zubehör/folgenden Optionen ausgestattet werden:

Detaillierte Informationen zu dem oben genannten optionalen Zubehör gibt Ihnen jeder autorisierte Vertragshändler.

### ZUBEHÖR/OPTIONEN

Siehe Abschnitt „Teilleiste“

1. GEL/AGM-Batterien
2. Pads aus verschiedenen Materialien
3. Bürste aus verschiedenen Materialien
4. Integriertes Ladegerät
5. Saugleistenlippen aus verschiedenen Materialien

**FEHLERBEHEBUNG**

Fehler	Mögliche Ursachen	Abhilfe
Die Motoren arbeiten nicht, keine Kontrollleuchte leuchtet.	Der Batteriestecker ist nicht angeschlossen.	Stecken Sie den Batteriesteckverbinder ein.
	Die Akkus sind vollständig entladen.	Laden Sie die Akkus auf.
Die 3 Anzeigen für die Akkuladung blinken gleichzeitig.	Überlastung des Bürstenmotors.	Verwenden Sie weniger aggressive Bürsten
	Fremdkörper (verwickelte Fäden etc.) könnten die Bürstendrehung beeinträchtigen.	Bürstennabe reinigen.
Die Bürsten funktionieren nicht, die rote Kontrollleuchte ist eingeschaltet.	Die Akkus sind entladen.	Laden Sie die Akkus auf.
Die Absaugung des Schmutzwassers ist ungenügend.	Der Schmutzwassertank ist voll.	Entleeren Sie den Tank.
	Der Schlauch ist von der Saugleiste abgezogen.	Schließen Sie ihn an.
	Das Sauggitter ist verstopft oder der Schwimmer steckt.	Reinigen Sie das Gitter oder prüfen Sie den Schwimmer.
	Die Saugleiste ist verunreinigt oder die Lippen der Saugleiste sind abgenutzt oder beschädigt.	Reinigen Sie die Saugleiste.
	Die Abdeckung des Tanks ist nicht richtig geschlossen oder die Dichtung ist beschädigt oder der Ansaugschlauch ist verstopft.	Die Abdeckung richtig schließen, die Dichtung ersetzen oder das gebogene Rohr reinigen.
	Der Schmutzwassertank ist verunreinigt.	Reinigen.
Der Reinigungslösungsdurchfluss zu den Bürsten ist ungenügend.	Der Reinigungslösungs-/Reinwasserfilter ist verschmutzt.	Reinigen Sie den Filter.
Die Saugleiste hinterlässt Kratzer auf dem Boden.	Unter der Saugleiste befindet sich Schmutz.	Entfernen Sie den Schmutz.
	Die Saugleistenlippen sind verschlissen, gebrochen oder zerrissen.	Ersetzen Sie die Lippen.
	Die Saugleiste wurde nicht mit dem Knopf eingestellt.	Stellen Sie sie ein.



**HINWEIS**

Ein Gerät mit einem installierten Batterieladegerät kann nicht betrieben werden, wenn das Ladegerät nicht integriert ist (sich nicht am Gerät befindet). Wenden Sie sich im Falle von Funktionsstörungen des Akkuladegeräts an ein autorisiertes Service-Center.

Weitere Informationen finden Sie im Wartungshandbuch, das in jedem Service-Center erhältlich ist.

**ENTSORGUNG**

Entsorgen Sie das Gerät über eine qualifizierte Abfallbehandlungseinrichtung.

Vor dem Verschrotten des Geräts die untere Baugruppe abnehmen und in Übereinstimmung mit den einschlägigen Gesetzen und Verordnungen auf korrekte Weise entsorgen.

- Akku
- Bürsten-/Pad-Halter
- Kunststoffschlauch und Kunststoffkomponenten
- Elektrische und elektronische Komponenten (\*)

(\*) Wenden Sie sich für die Zerstörung von elektrischen oder elektronischen Bauteilen an die Service-Center unseres Unternehmens.

**Zusammensetzung und Recyclingfähigkeit des Materials des Geräts**

Typ	Wiederverwertbarer Prozentanteil	SC370 43B Gewichtsanteil in %
Aluminium	100 %	2%
Elektrische Motoren - Sonstiges	29 %	23 %
Eisenwerkstoffe	100 %	32 %
Kabelbaum	80 %	1 %
Flüssigkeiten	100 %	0 %
Nicht wiederverwertbare Kunststoffe	0 %	1 %
Wiederverwertbare Kunststoffe	100 %	38 %
Gummi	20 %	3 %

Nilfisk A/S  
Kornmarksvej 1 DK-2605 Broendby Denmark  
Tel:+45 43 23 81 00 Fax:+45 43 43 77 00  
[www.nilfisk.com](http://www.nilfisk.com)

