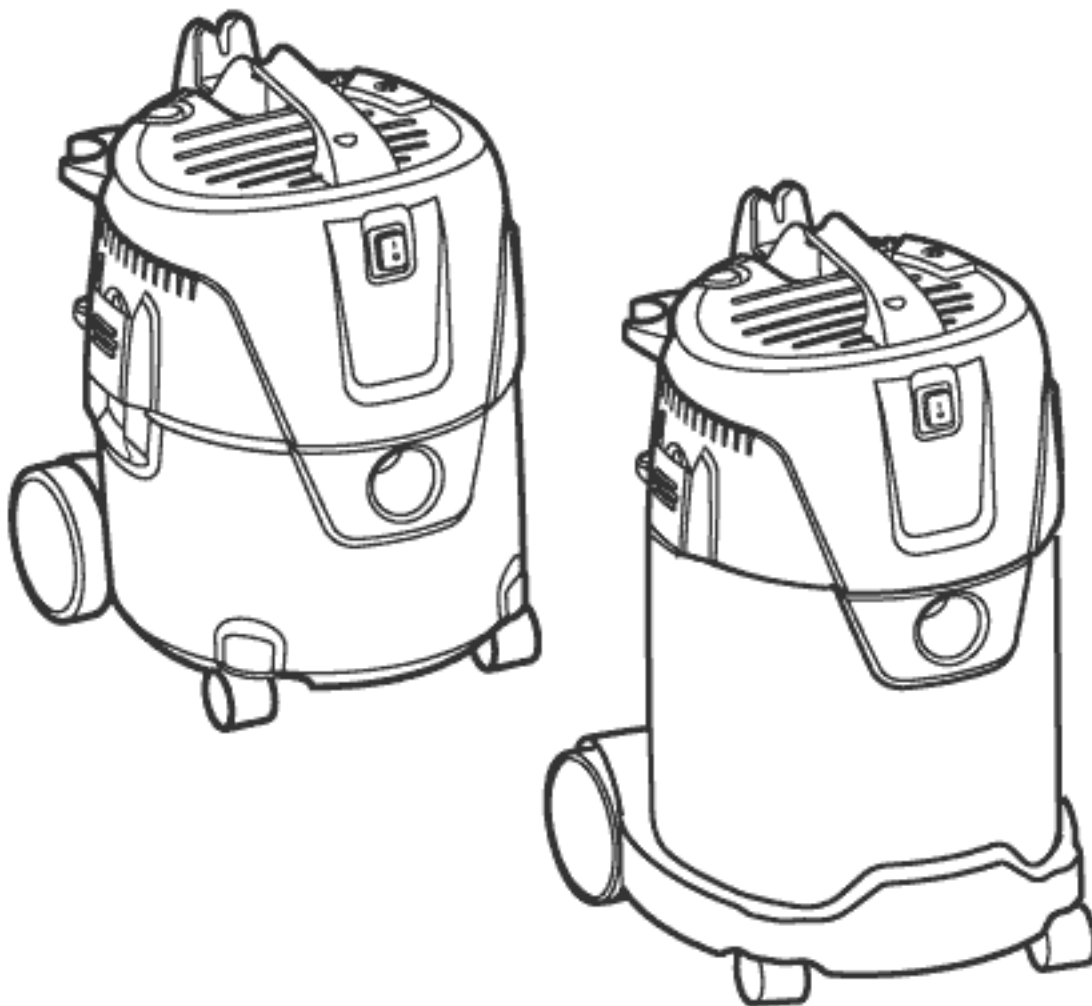


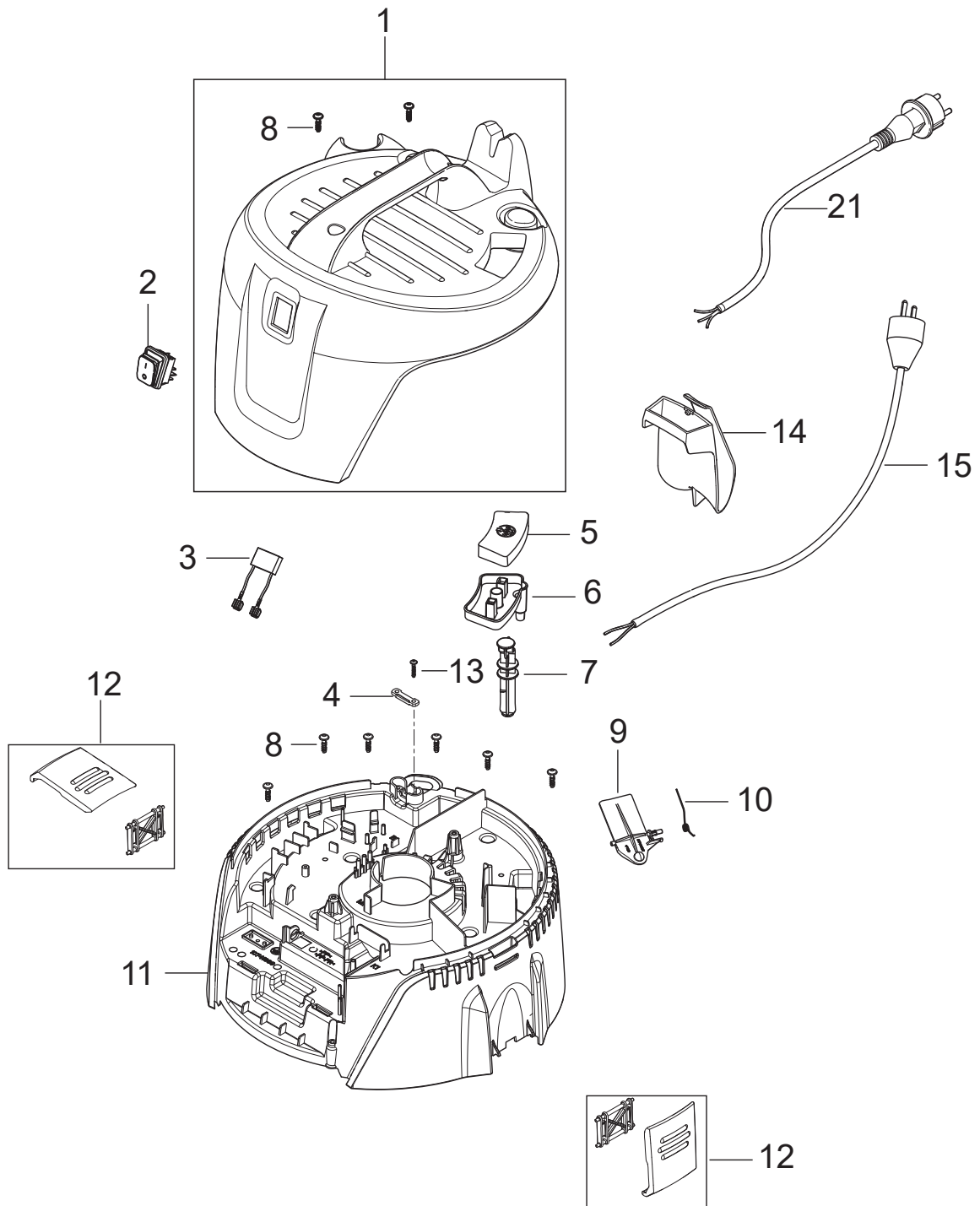
PARTS LIST



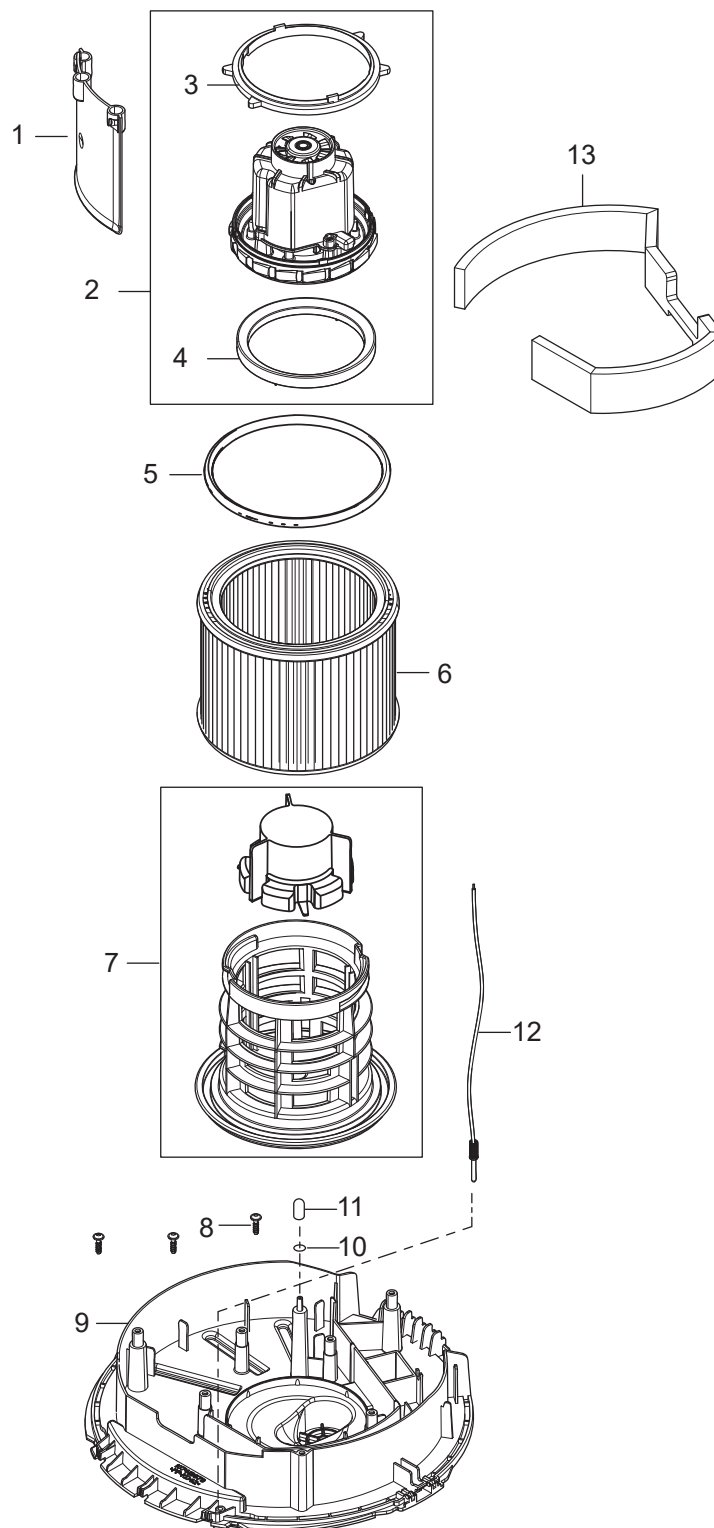
2022.05.20

TABLE OF CONTENTS

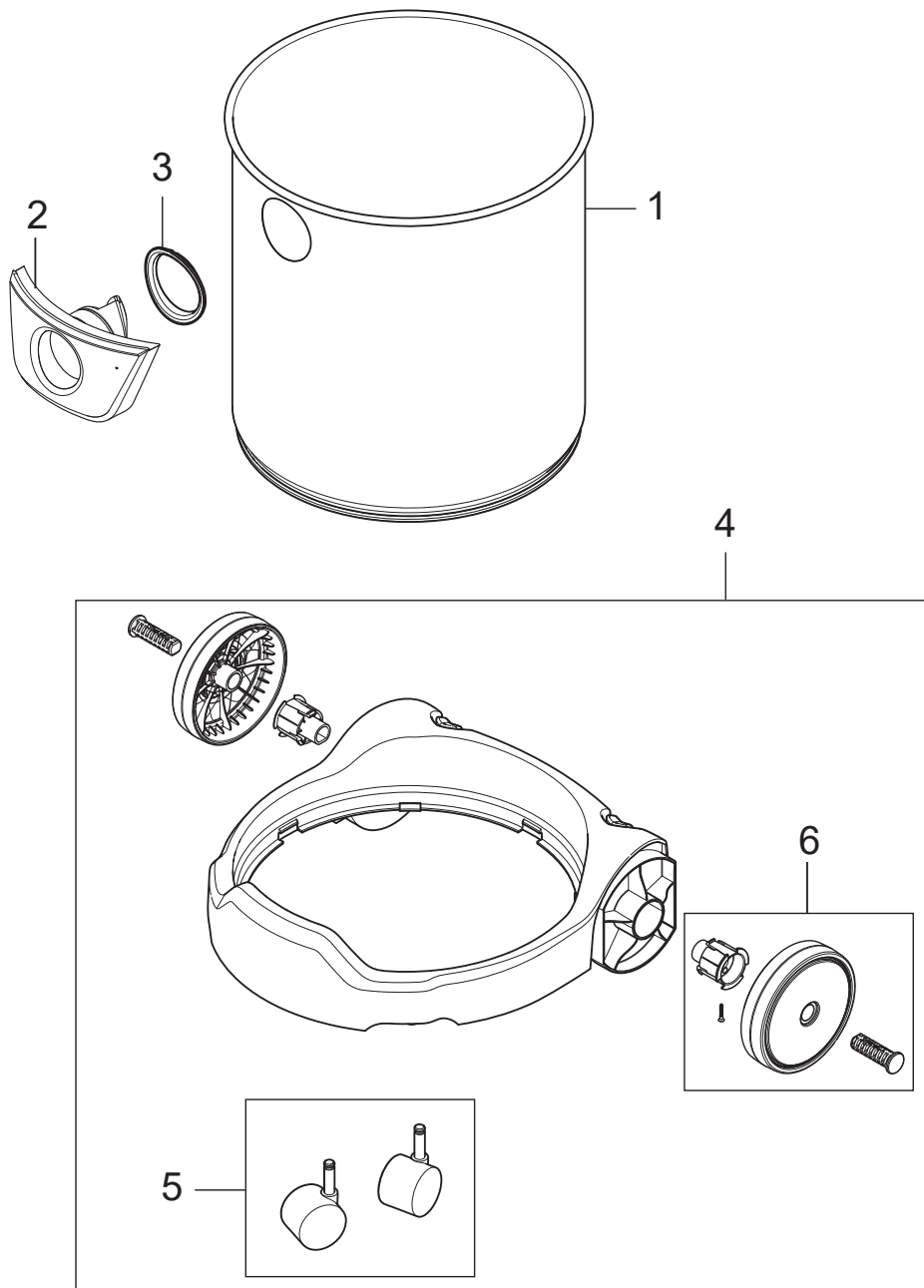
Top from Serial number .. 0999 and 1017	1
Filter and motor from Serial number .. 0999 and 1017	3
Container 30L inox from Serial number .. 0999 and 1017	5
VL200 PC top	7
VL200 Filter and motor	9
VL200 container 30L inox	11
VL200 Accessories	13



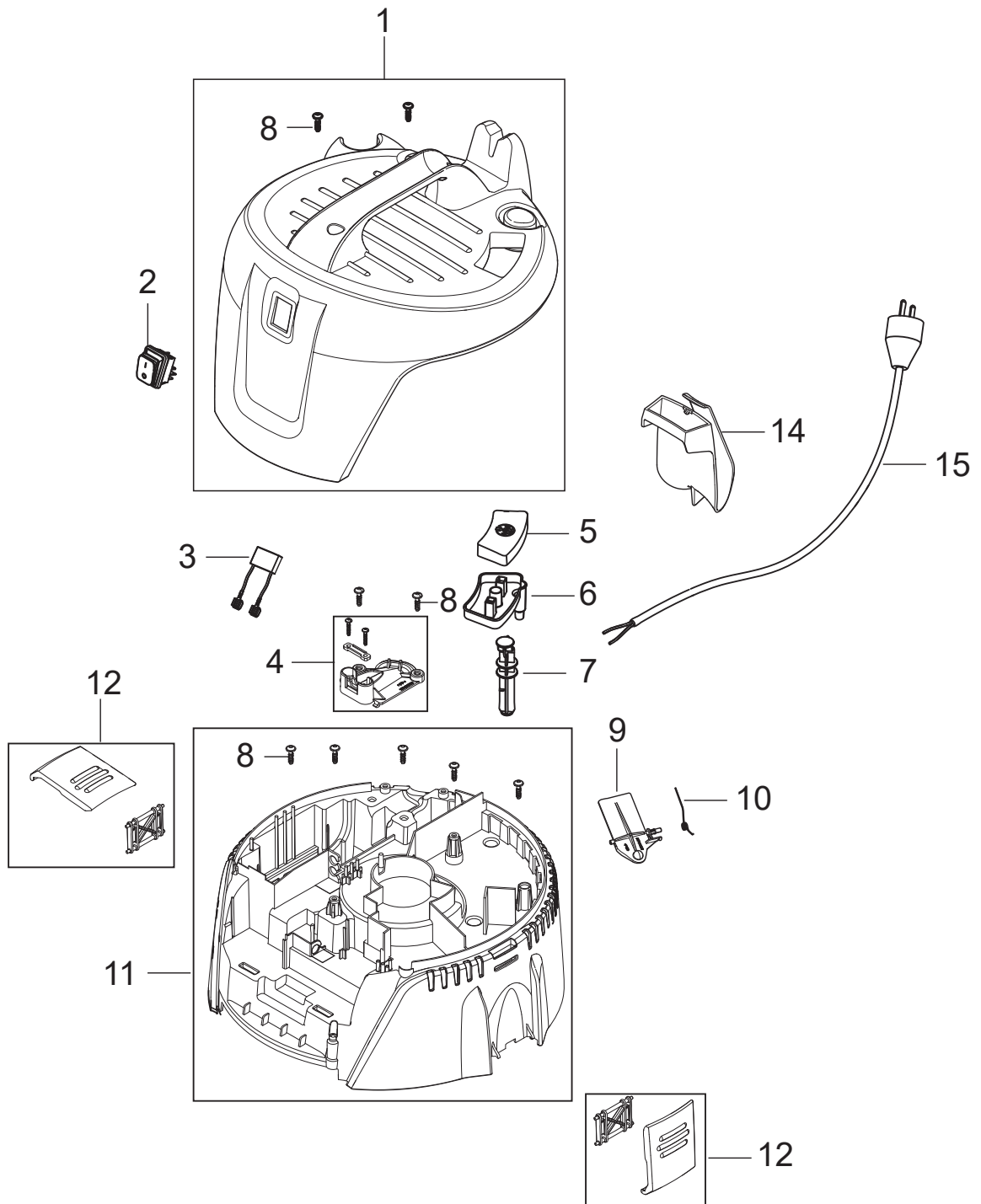
Pos.	Artikel-Nr.	Menge	Variante	Notes
			From serial no. 3520220500999(EU) 20 , and 3520220501017(EU) 30	
NS	302000550	1	LEERKARTON ATTIX 3	
1	107410821	1	HEAD COVER VL200	
2	107404540	1	Schalter	
3	107404542	1	Entstörkondensator	
4	5697	1	Kabelschelle	
5	107410824	1	PC BUTTON DARK GREY	
6	107409127	1	PC ABDECKUNG	
7	107409128	1	Push&Clean Stößel	
8	302004029	1	SCREW 5X18	
9	107409129	1	Luftklappe AERO	
10	909100083	1	Schenkelfeder	
11	107420438	1	CLAMPING PLATE RAL 7001	
12	107410823	2	Klammer	
13	302004032	2	Schraube 3.5X18	
14	107409981	1	Schlauchhalter	
15	107420449	1	CORD SET L=10000 EU PLUG	
21	107420455	1	CORD SET L=10000 US PLUG	



Pos.	Artikel-Nr.	Menge	Variante	Notes
			From serial no. 3520220500999(EU) 20 , and 3520220501017(EU) 30	
1	107409159	1	Deflektor	
2	107410825	1	MOTOR KIT 1200W 230V/50-60HZ	
3	107409163	1	MOTORDICHTUNG OBEN	
4	107409164	1	MOTORDICHTUNG UNTEN	
5	107409165	1	FILTERDICHTUNG	
6	302000490	1	Filterelement M-Klasse Ø 185x140 mm	
7	107420460	1	FILTER CAGE L/M	
8	302004029	5	SCREW 5X18	
9	107420436	1	BASE PLATE WITH SEALING.	
10	107420458	1	O-RING D5X3	
11	107420432	1	PLUG FOR AVMS SYSTEM	
12	107402835	1	Federkontakt	
13	107420457	1	ISOLATION FOAM	



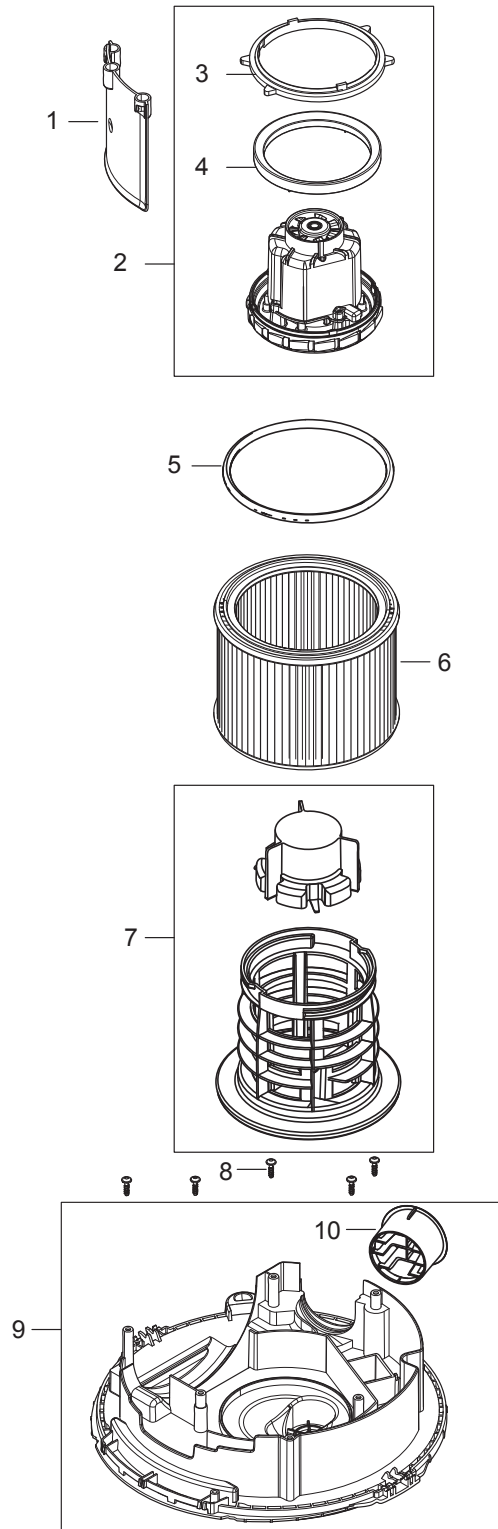
Pos.	Artikel-Nr.	Menge	Variante	Notes
			From serial no. 3520220500999(EU) 20 , and 3520220501017(EU) 30	
1	107409176	1	Behälter 30L Edelstahl	
2	107410827	1	INLET FITTING DARK GREY	
3	107409173	1	Einlassdichtungsring	
4	107420465	1	CONTAINER 30L VL200 INOX	
5	140 6422 500	1	Lenkrolle 2 stk.	
6	107420469	2	REAR WHEEL BLACK	



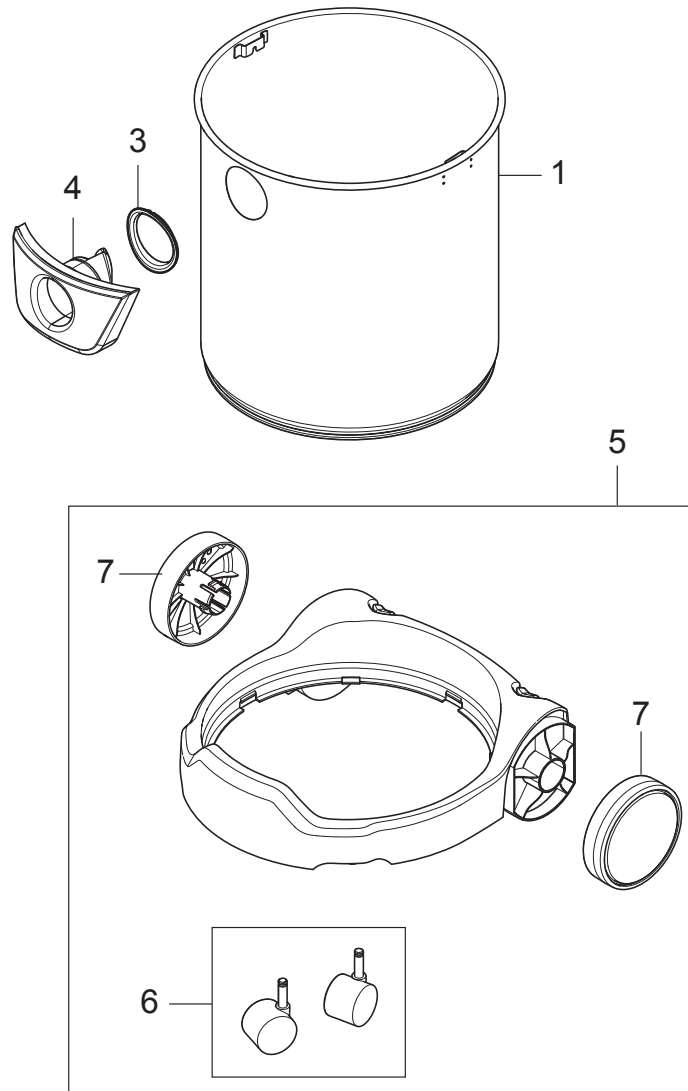
Pos.	Artikel-Nr.	Menge	Variante	Notes
0	107413342	1	NEUTRAL BOXES VL200 10 PCS. SPPT	
1	107410821	1	HEAD COVER VL200	
2	107404540	1	Schalter	
3	107404542	1	Entstörkondensator	
4	107420389	1	CABLE OUTLET WITH LATCH	[1]
5	107410824	1	PC BUTTON DARK GREY	
6	107409127	1	PC ABDECKUNG	
7	107409128	1	Push&Clean Stössel	
8	302004029	1	SCREW 5X18	
9	107409129	1	Luftklappe AERO	
10	909100083	1	Schenkelfeder	
11	107410822	1	CLAMPING PLATE LIGHT GREY	
12	107410823	2	Klammer	
14	107409981	1	Schlauchhalter	
15	12222501	1	Netzkabel EU GWD 350 10m	

Part Notes:

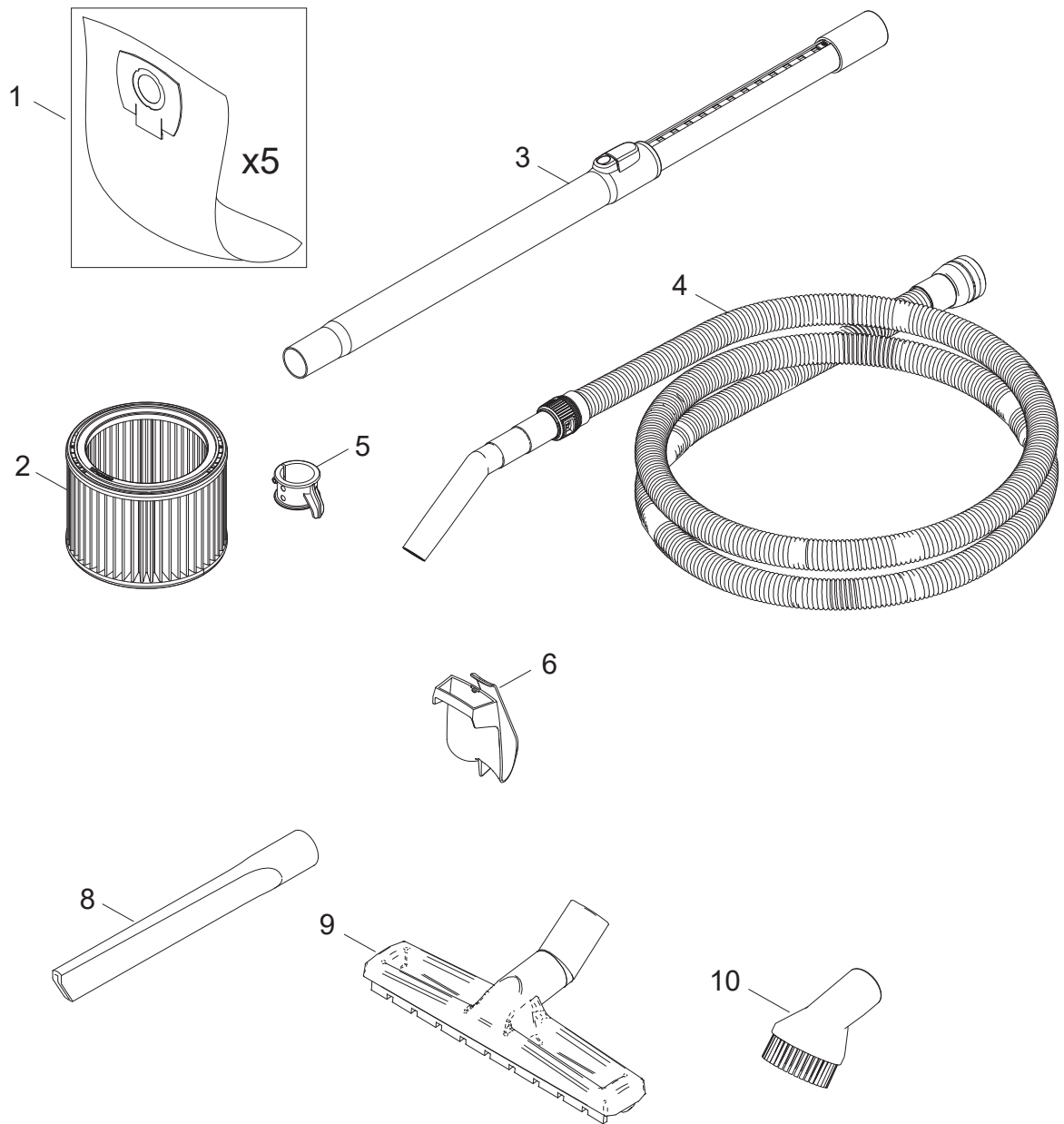
[1] - TSB-LI-VACS-2020-001 AERO 21 Cable can be pulled out of machine



Pos.	Artikel-Nr.	Menge	Variante	Notes
1	107409159	1	Deflektor	
2	107410825	1	MOTOR KIT 1200W 230V/50-60HZ	
3	107409163	1	MOTORDICHTUNG OBEN	
4	107409164	1	MOTORDICHTUNG UNTEN	
5	107409165	1	FILTERDICHTUNG	
6	302000490	1	Filterelement M-Klasse Ø 185x140 mm	
7	107402646	1	Filterkorb	
8	302004029	5	SCREW 5X18	
9	107409166	1	Motorträger AERO 21/26/31	
10	107409167	1	Luftauslass AERO	



Pos.	Artikel-Nr.	Menge	Variante	Notes
1	107409176	1	Behälter 30L Edelstahl	
3	107409173	1	Einlassdichtungsring	
4	107410827	1	INLET FITTING DARK GREY	
5	107410828	1	TROLLEY W. WHEELS DARK GREY	
6	140 6422 500	1	Lenkrolle 2 stk.	
7	107409170	2	Rad	



Pos.	Artikel-Nr.	Menge	Variante	Notes
1	107419590	1	Vliesfilterbeutel à 5 Stk. AERO	
2	302000490	1	Filterelement M-Klasse Ø 185x140 mm	
3	81906500	1	Teleskoprohr Stahl Ø 32 mmx1,13 m	
4	107407308	1	Saugschlauch kpl. Ø 32 mmx1,9 m	
5	107409978	1	Halter	
6	107409981	1	Schlauchhalter	
8	107407334	1	Fugendüse Ø 32 mm	
9	107407310	1	Bodendüse, nass, Ø 32 mm, Sauglippen	
9	107407311	1	Hartbodendüse Ø 32 mm, Bürste	
10	107407312	1	Bürstendüse Ø 32 mm	

