

 **Nilfisk**<sup>®</sup>

 07351-5758060

[kontakt@nilfisk-alto-shop.com](mailto:kontakt@nilfisk-alto-shop.com)



**Preisabfrage bzw. Bestellungen der Artikel im Shop unter**

**[www.nilfisk-alto-shop.com](http://www.nilfisk-alto-shop.com)**

**einfach die Artikelnummer in die Suchmaske eingeben**

**(Bitte die Artikelnummer ohne Leerzeichen eingeben)**

# PARTS LIST

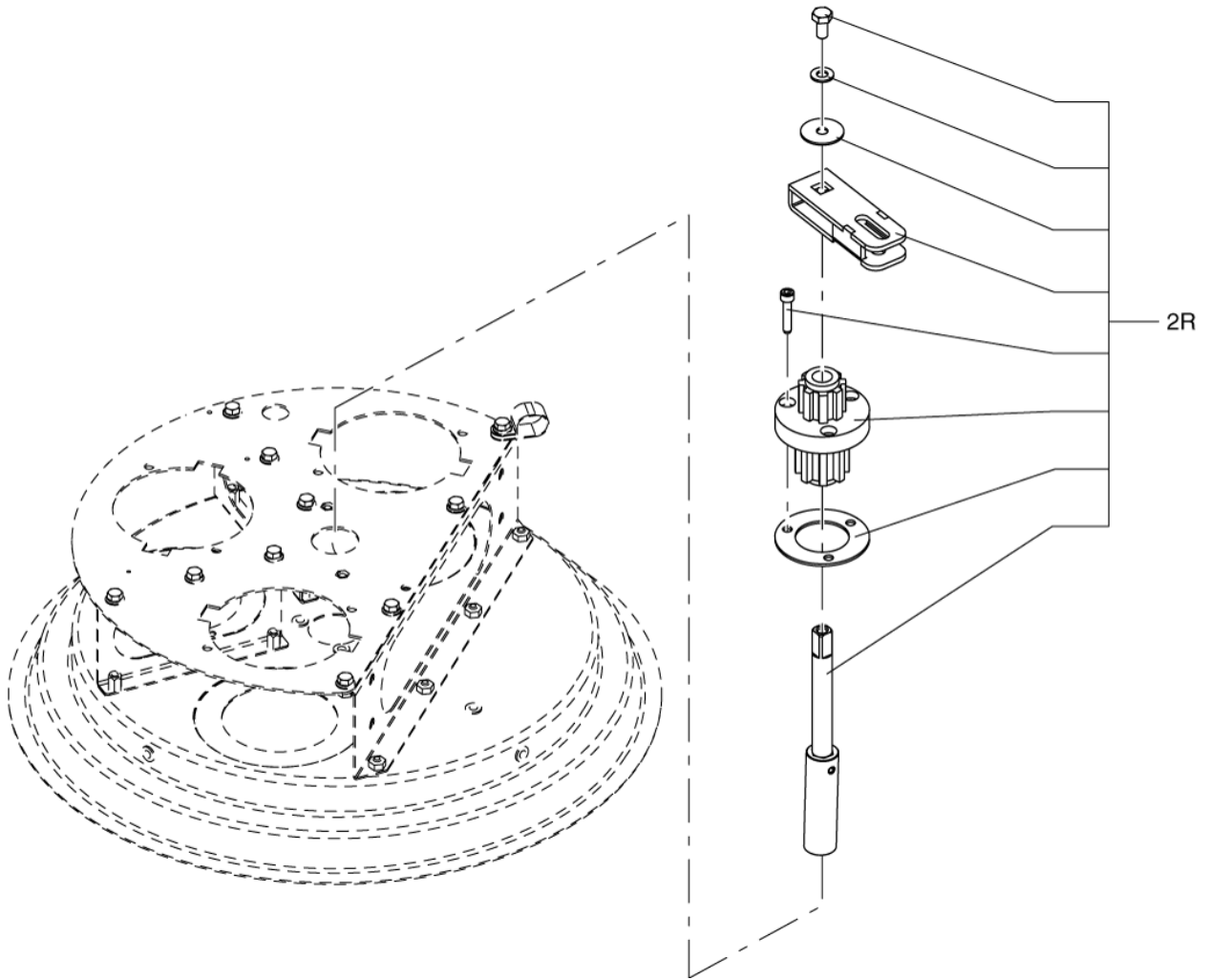


2017.07.19

# TABLE OF CONTENTS

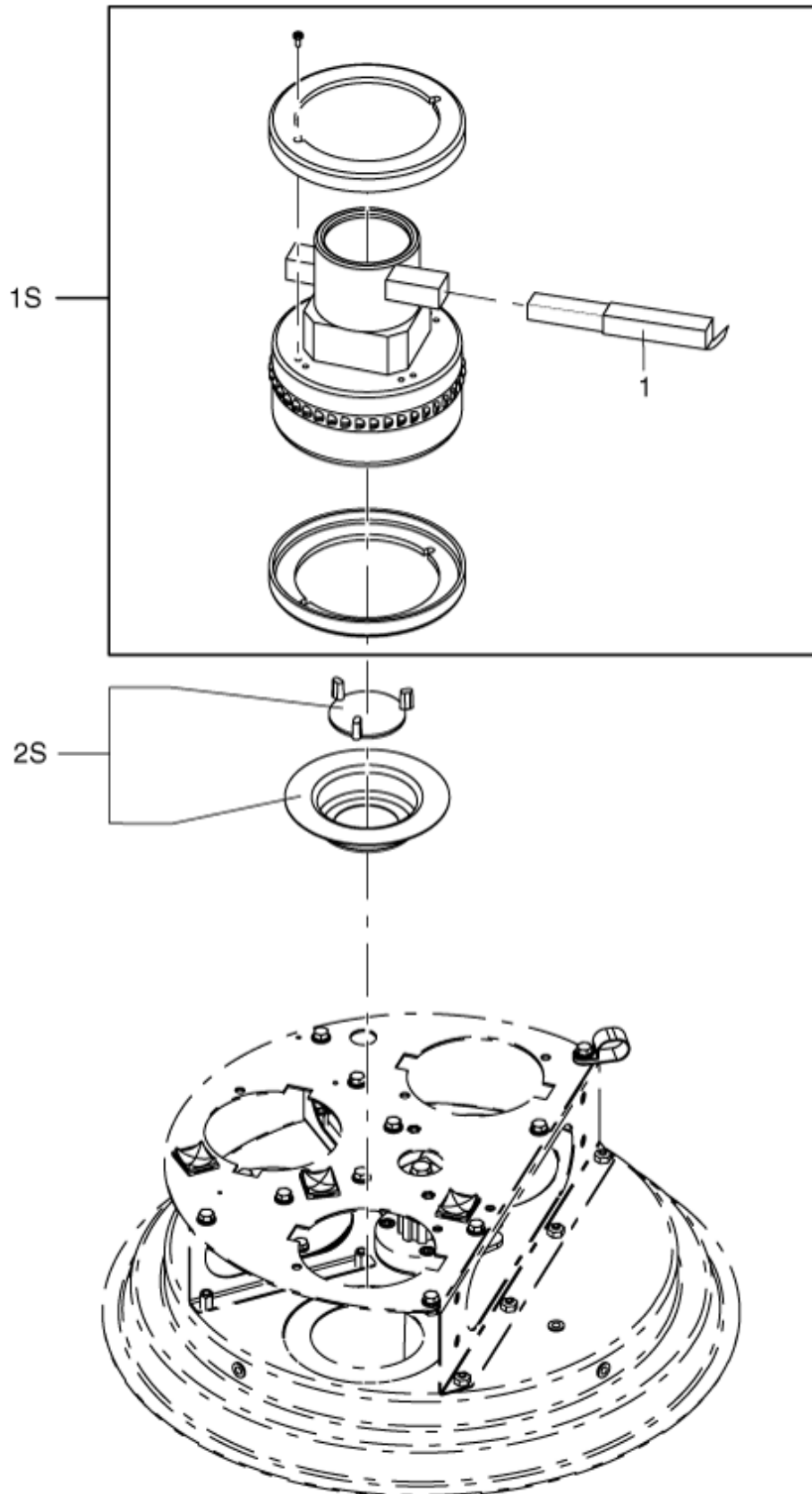
---

Suction unit 03 .....	1
Suction unit 04 .....	3
Suction unit 05 .....	5
Suction unit 06 .....	7
Suction unit 07 .....	9
Suction unit 08 .....	11
Suction unit 09 .....	13
Suction unit 10 .....	15
Liquid kit .....	17
Cyclon kit .....	19
Filter group .....	21
Absolutfilter .....	23
Suction unit 01 .....	25
Suction unit 02 .....	27
Car 01 .....	29
Car 02 .....	31
Car 03 (mod. L) .....	33
Car 04 .....	35
Container unit .....	37
Car 03 (mod. M) .....	39



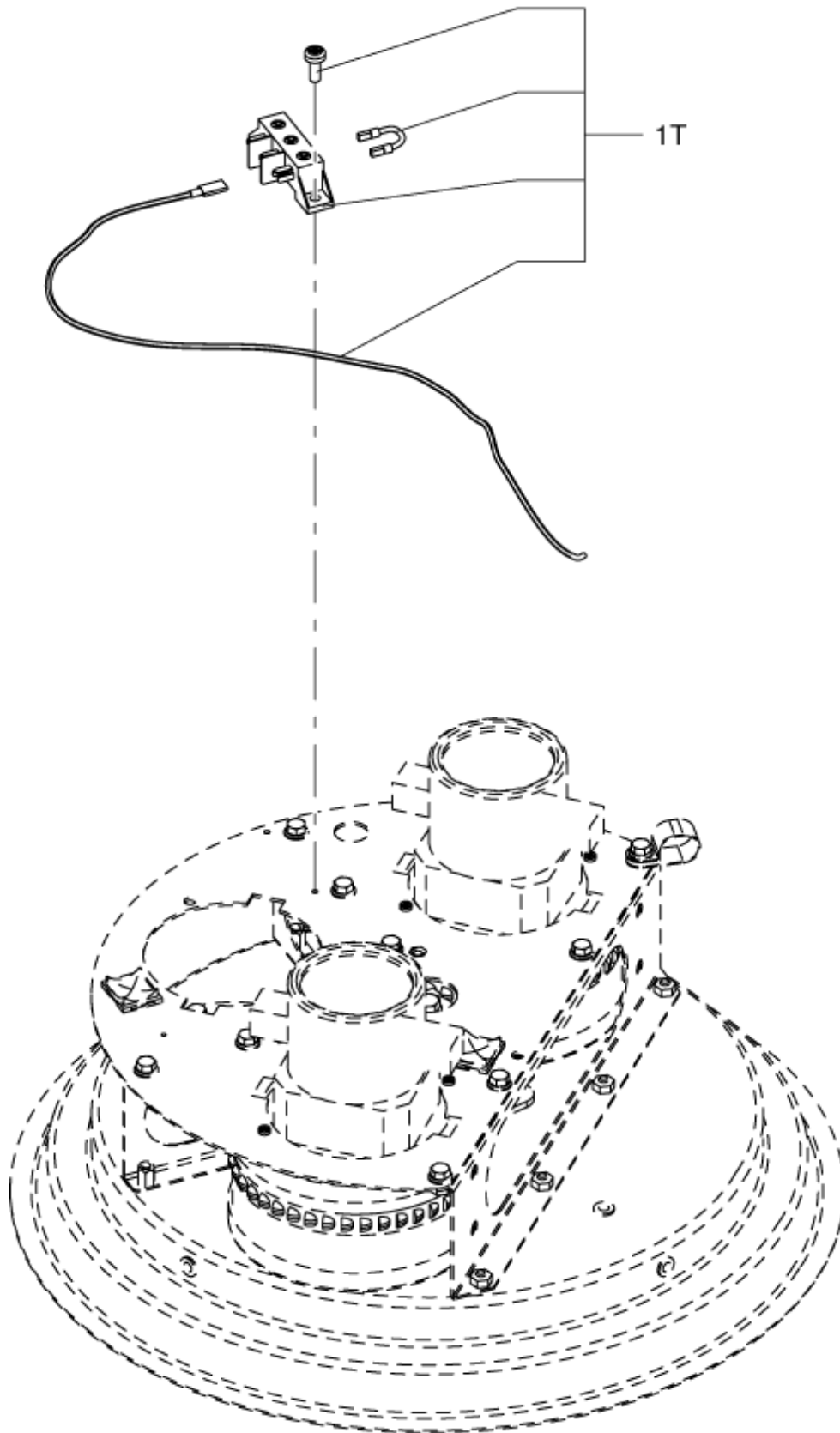
---

Pos.	Artikel-Nr.	Menge	Variante	Notes
02R	40000900	1	Zwischenteil für	



---

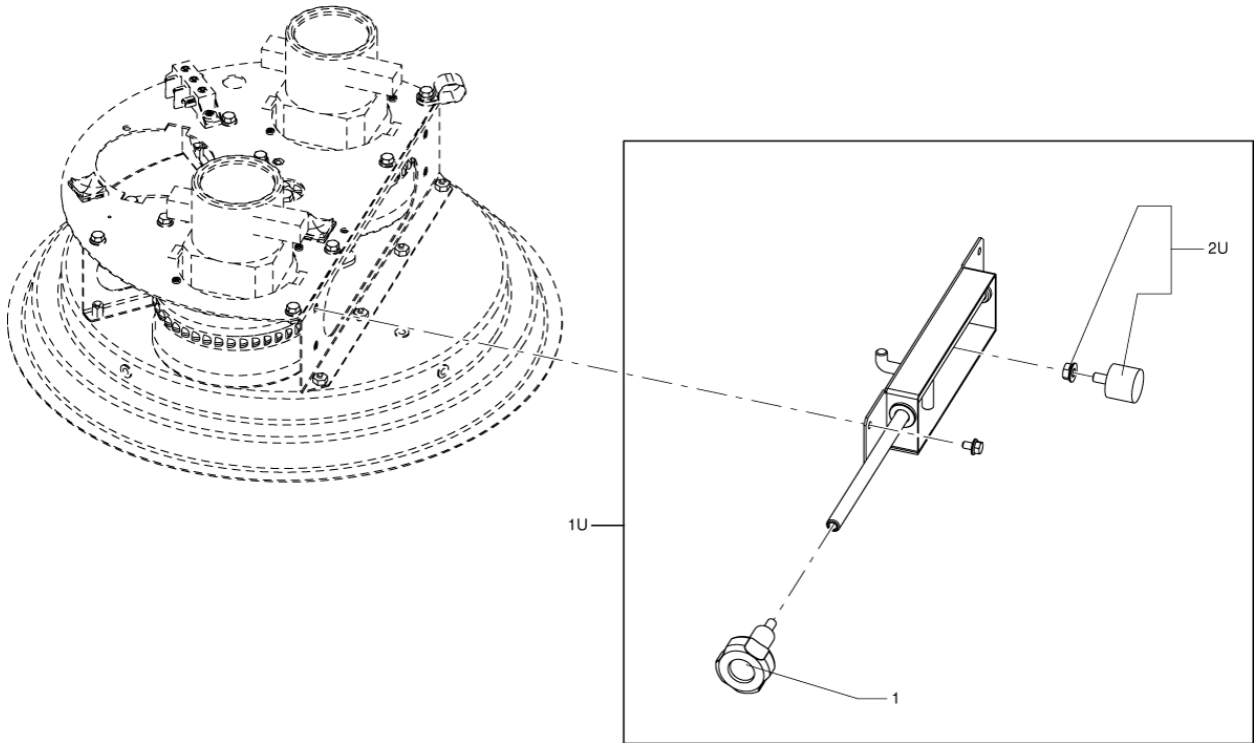
<b>Pos.</b>	<b>Artikel-Nr.</b>	<b>Menge</b>	<b>Variante</b>	<b>Notes</b>
01	40000885	1	MOTOR BRUSH KIT V230	
01	40000886	1	MOTOR BRUSH KIT V120	
01S	40000937	1	Motor Kit V230	
01S	40000938	1	MOTOR KIT V110 UK	
02S	40000902	1	Drosselventil	





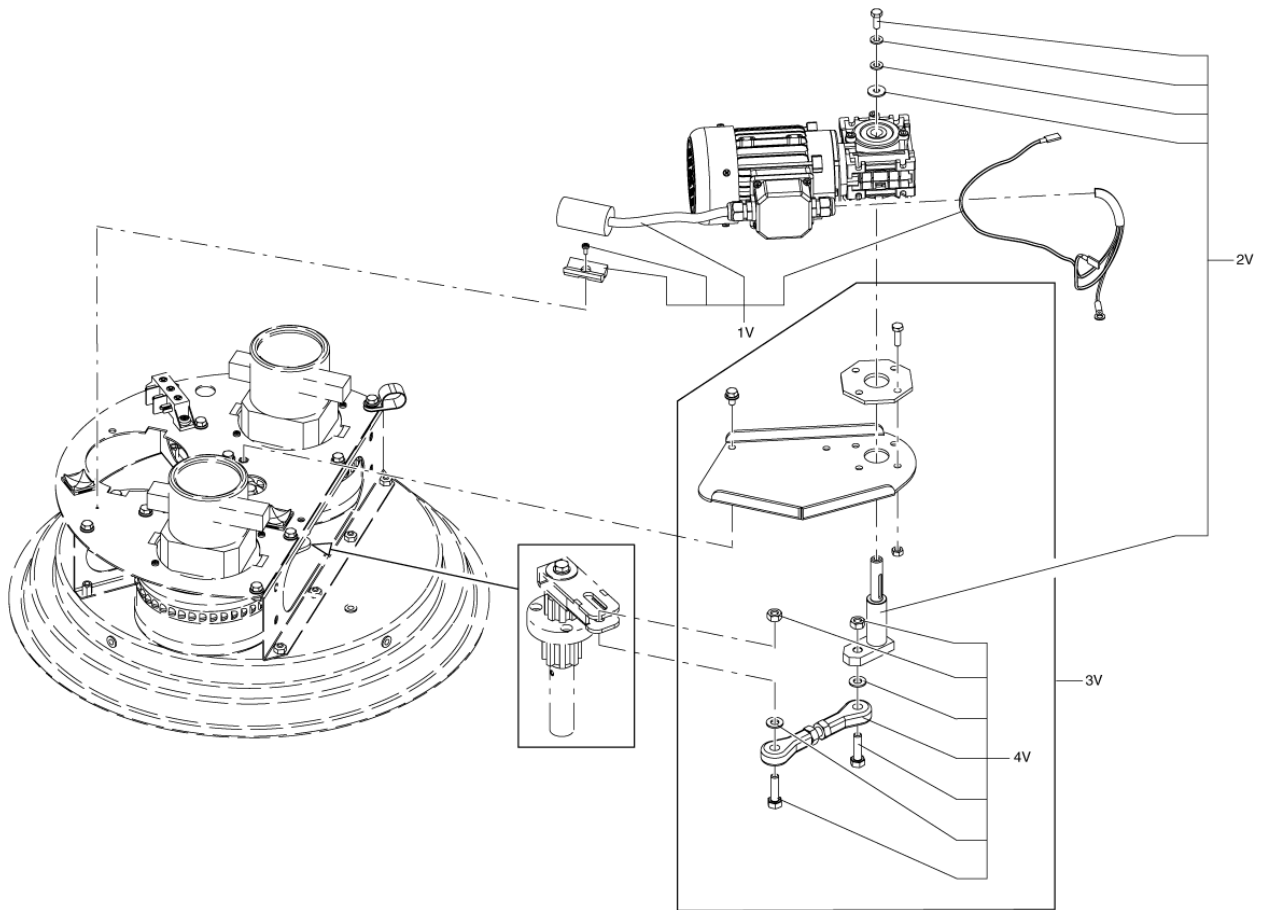
---

<b>Pos.</b>	<b>Artikel-Nr.</b>	<b>Menge</b>	<b>Variante</b>	<b>Notes</b>
01T	40000905	1	CABLE KIT FOR MOTORHEAD	



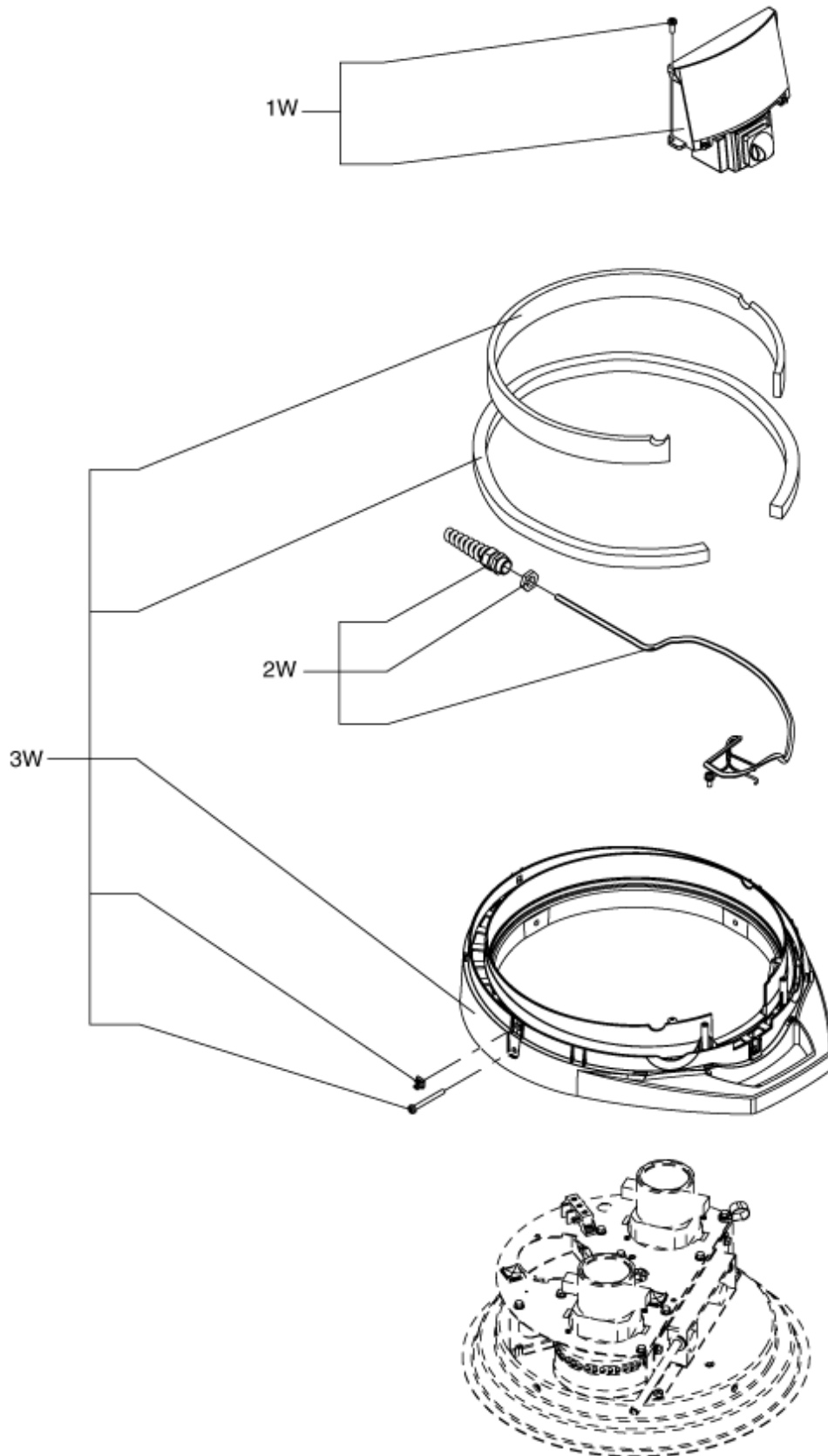
---

<b>Pos.</b>	<b>Artikel-Nr.</b>	<b>Menge</b>	<b>Variante</b>	<b>Notes</b>
01	4084001012	1	Griffknopf für Schüttel-	
01U	40000906	1	FILTERSHAKER KIT	
02U	40000907	1	PUFFER KIT	



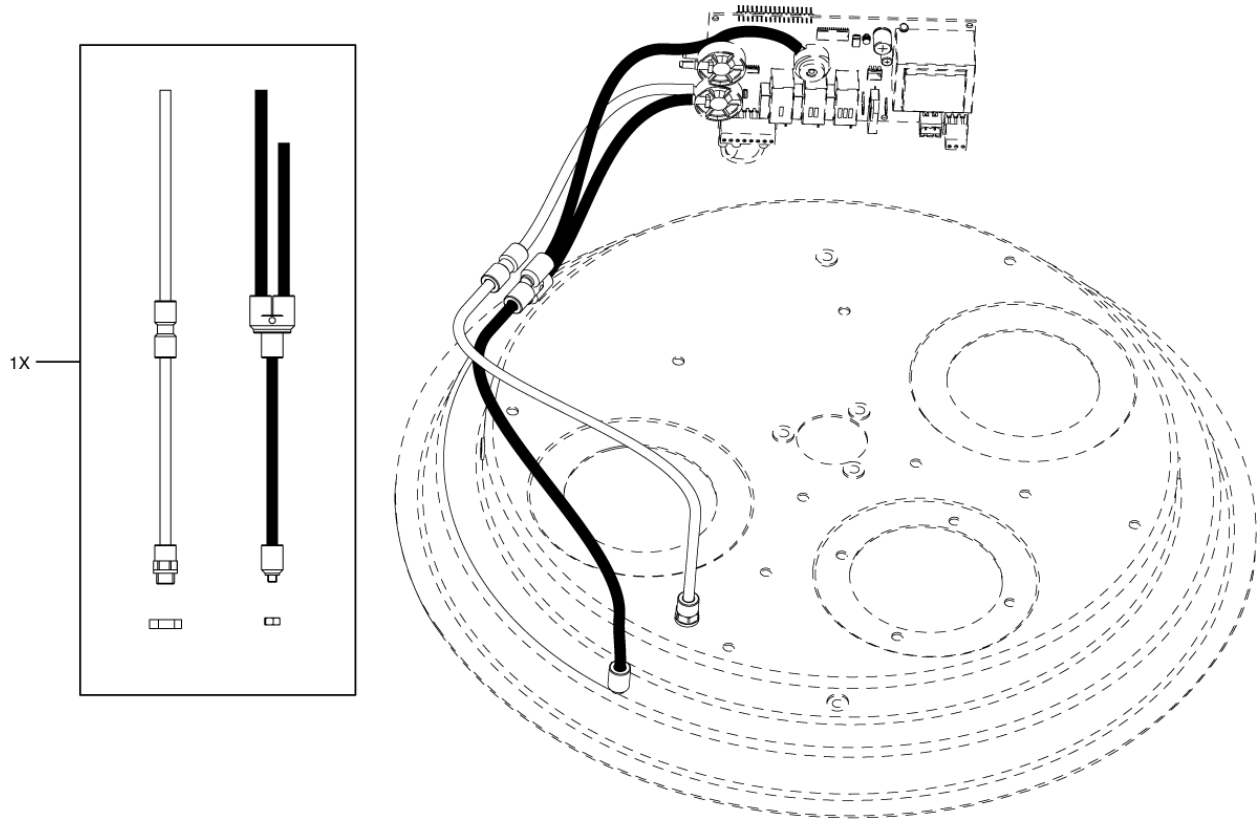
---

<b>Pos.</b>	<b>Artikel-Nr.</b>	<b>Menge</b>	<b>Variante</b>	<b>Notes</b>
01V	4085600142	1	MOTORREDUCERXSE D460 S2-S3	
01V	4085600143	1	MOTOR RED.SE D460 M.S2-S3V110 UK	
02V	40000920	1	GEARMOTOR SHAFT KIT	
03V	40000918	1	GEARMOTOR FIXING KIT	
04V	40000919	1	FILTERSHAKER JOINT KIT	



---

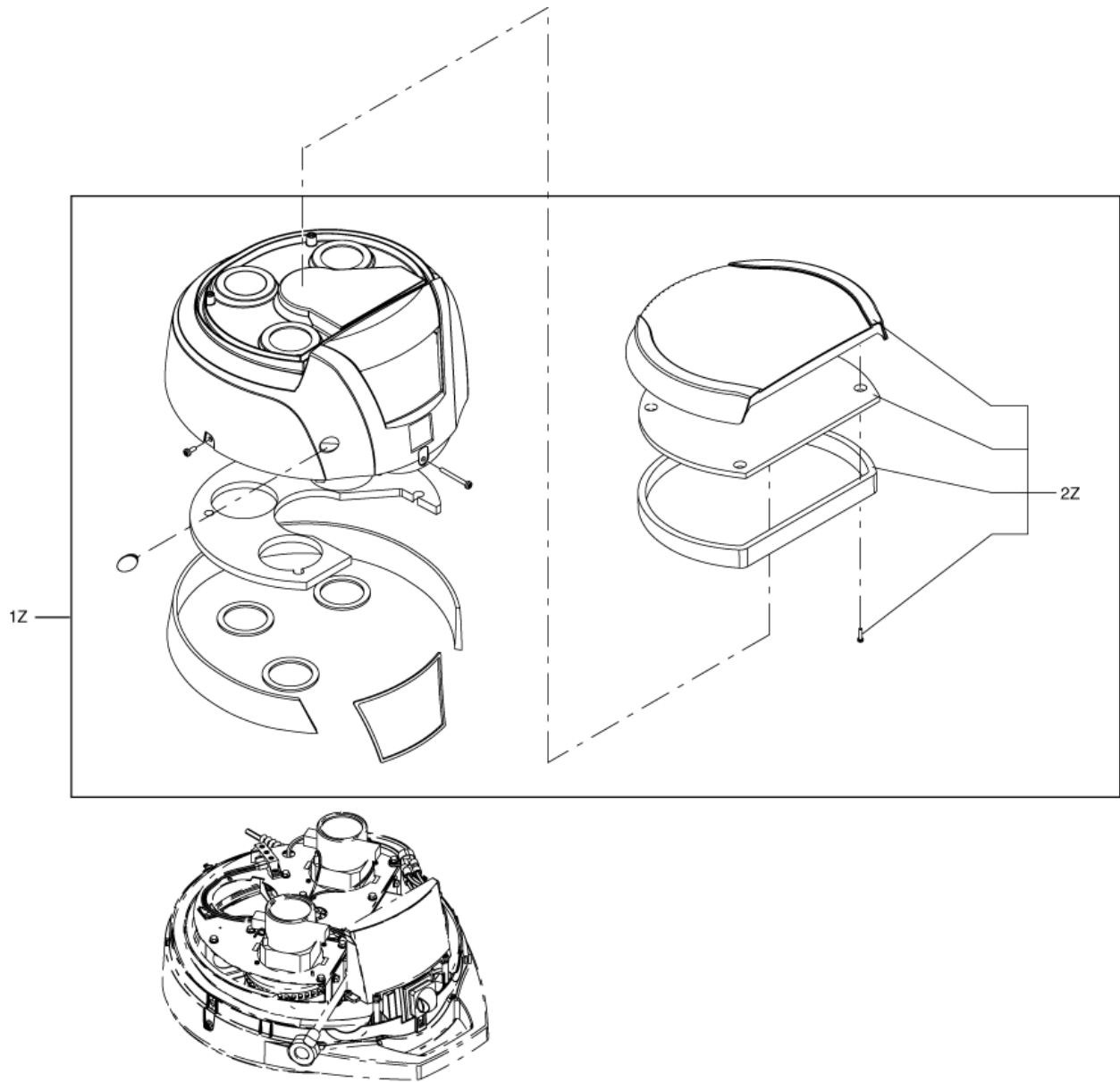
<b>Pos.</b>	<b>Artikel-Nr.</b>	<b>Menge</b>	<b>Variante</b>	<b>Notes</b>
01W	40000922	1	KEYBOARD KIT 3 MOTORS 110V UK	
01W	40000921	1	KEYBOARD KIT 3 MOTORS 230V	
02W	40000913	1	CABLE KIT V230 UK	
02W	40000909	1	Kabel-Kit 230V EU	
02W	40000910	1	S2B CABLE KIT V110 UK	
03W	40000908	1	Luftverteiler	





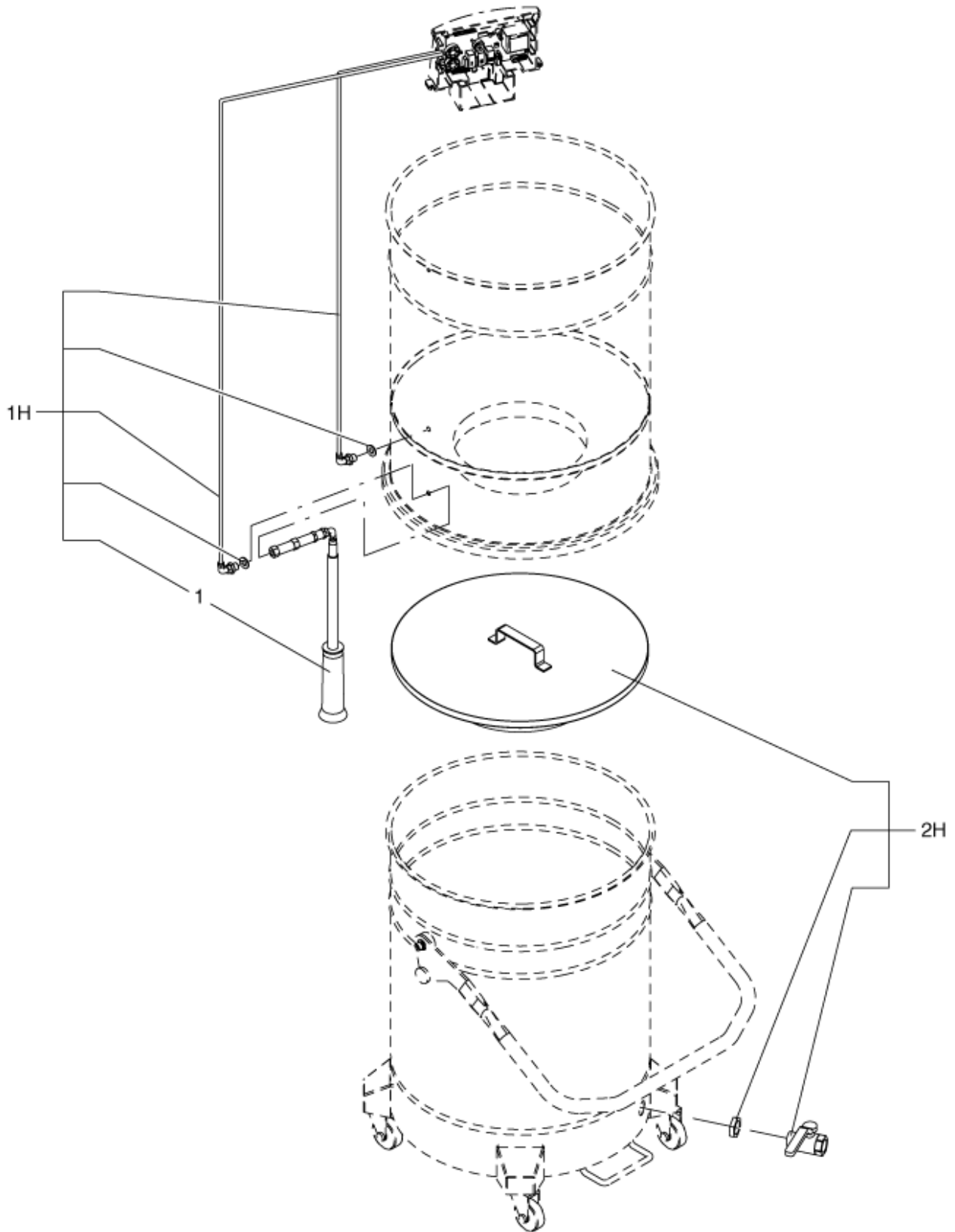
---

Pos.	Artikel-Nr.	Menge	Variante	Notes
01X	40000914	1	FILTER SENSOR HOSE KIT	



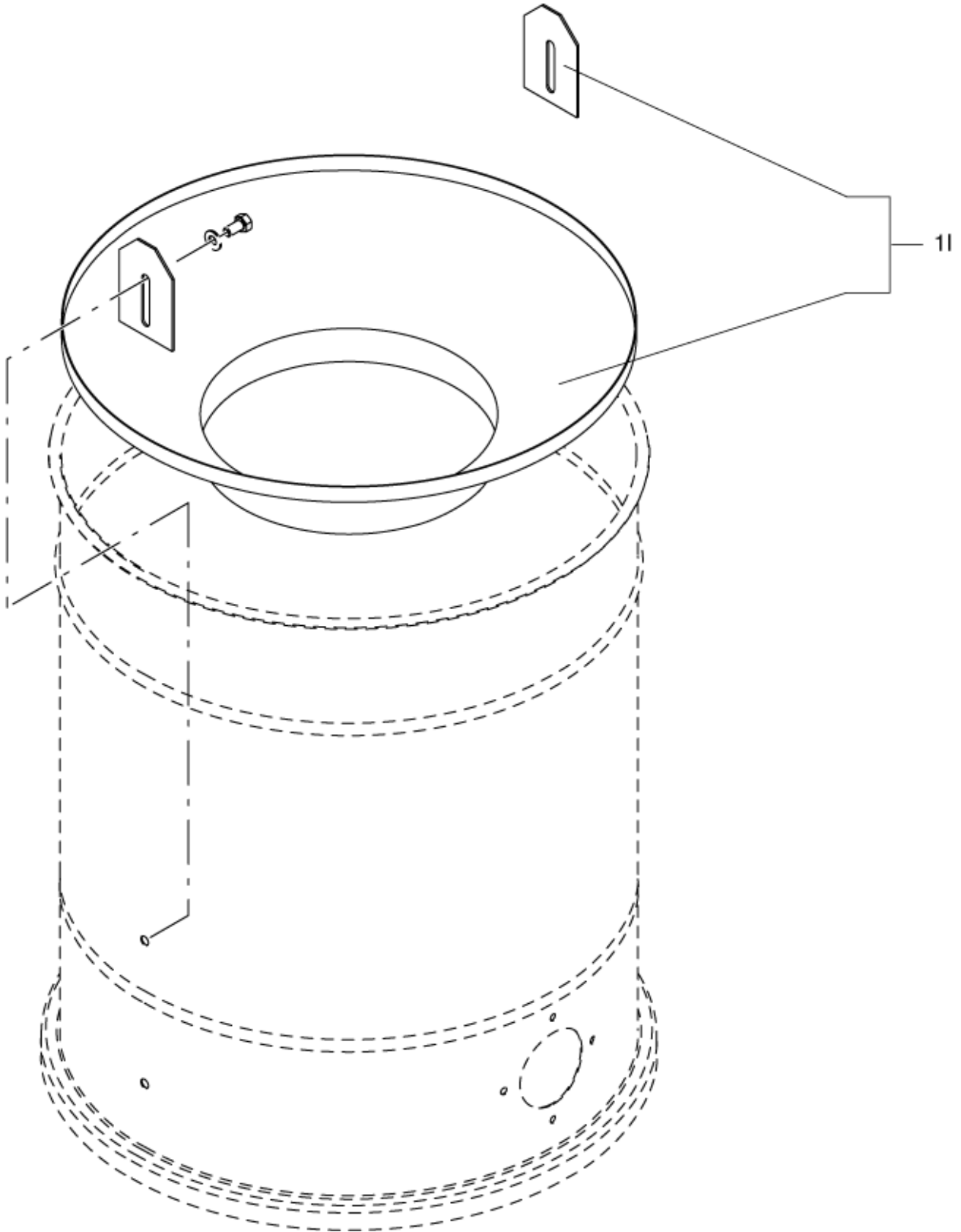
---

<b>Pos.</b>	<b>Artikel-Nr.</b>	<b>Menge</b>	<b>Variante</b>	<b>Notes</b>
01Z	40000917	1	Deckelkit	
02Z	40000916	1	Abdeckung mit	



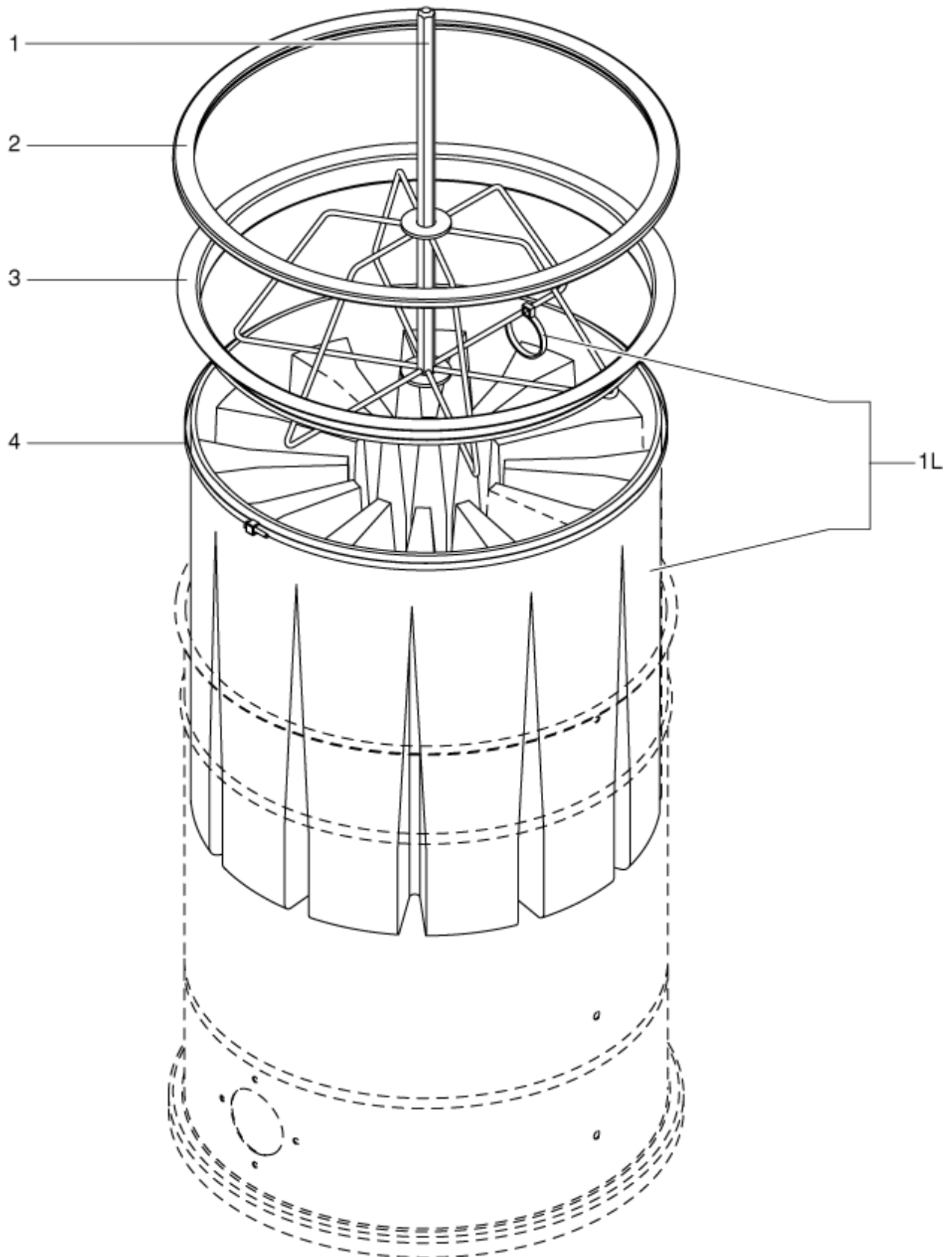
---

Pos.	Artikel-Nr.	Menge	Variante	Notes
01	303000516	1	Schlauch 40X335	
01H	4056000498	1	Füllstandsabschalter S2-S3;	
02H	Z5 60034	1	Spänesieb mit Ablasshahn Ø460;Stahl vz	



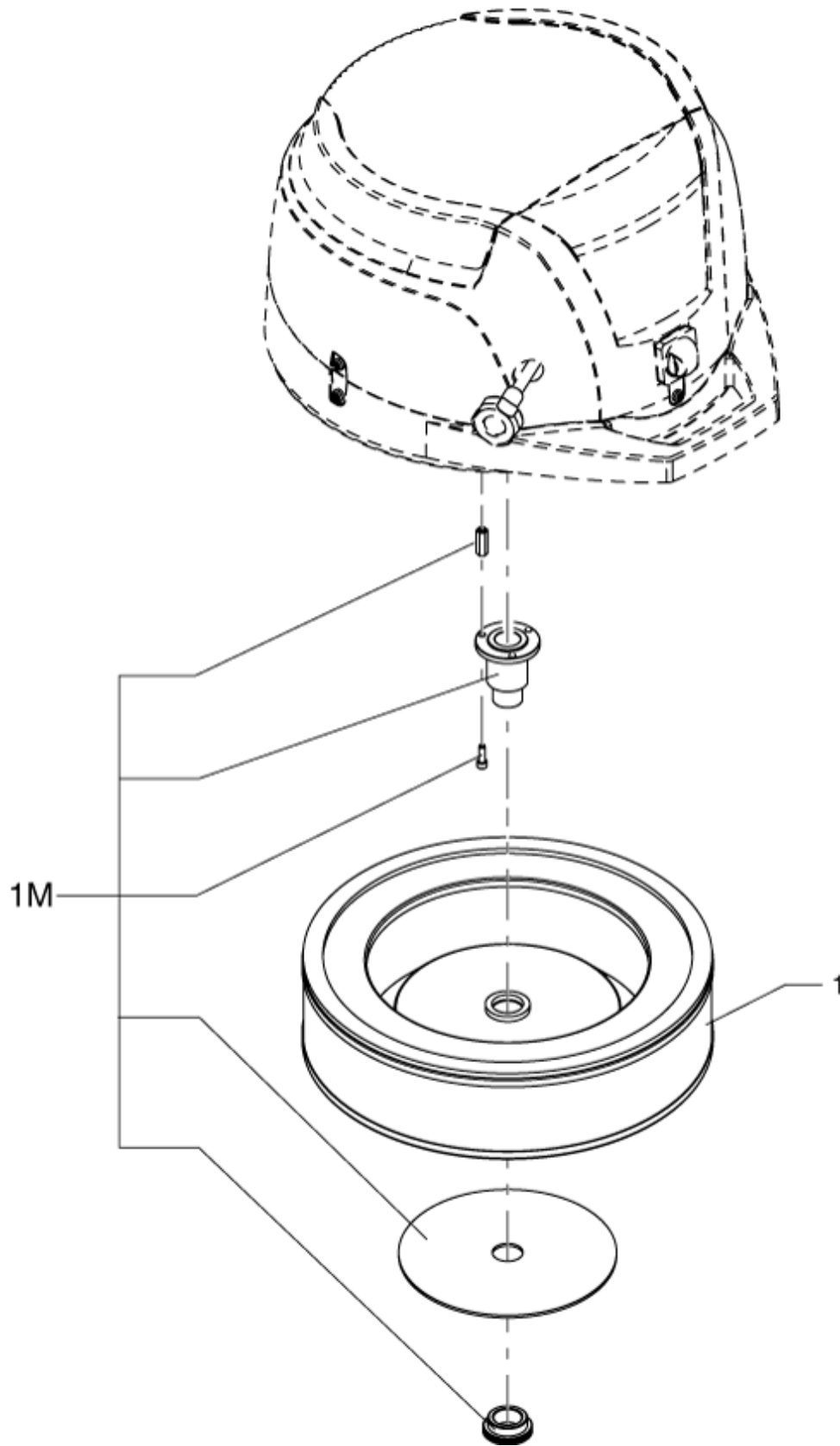
---

Pos.	Artikel-Nr.	Menge	Variante	Notes
011	Z5 60109	1	Zyklon und Halteklammern Ø460;Stahl vz	



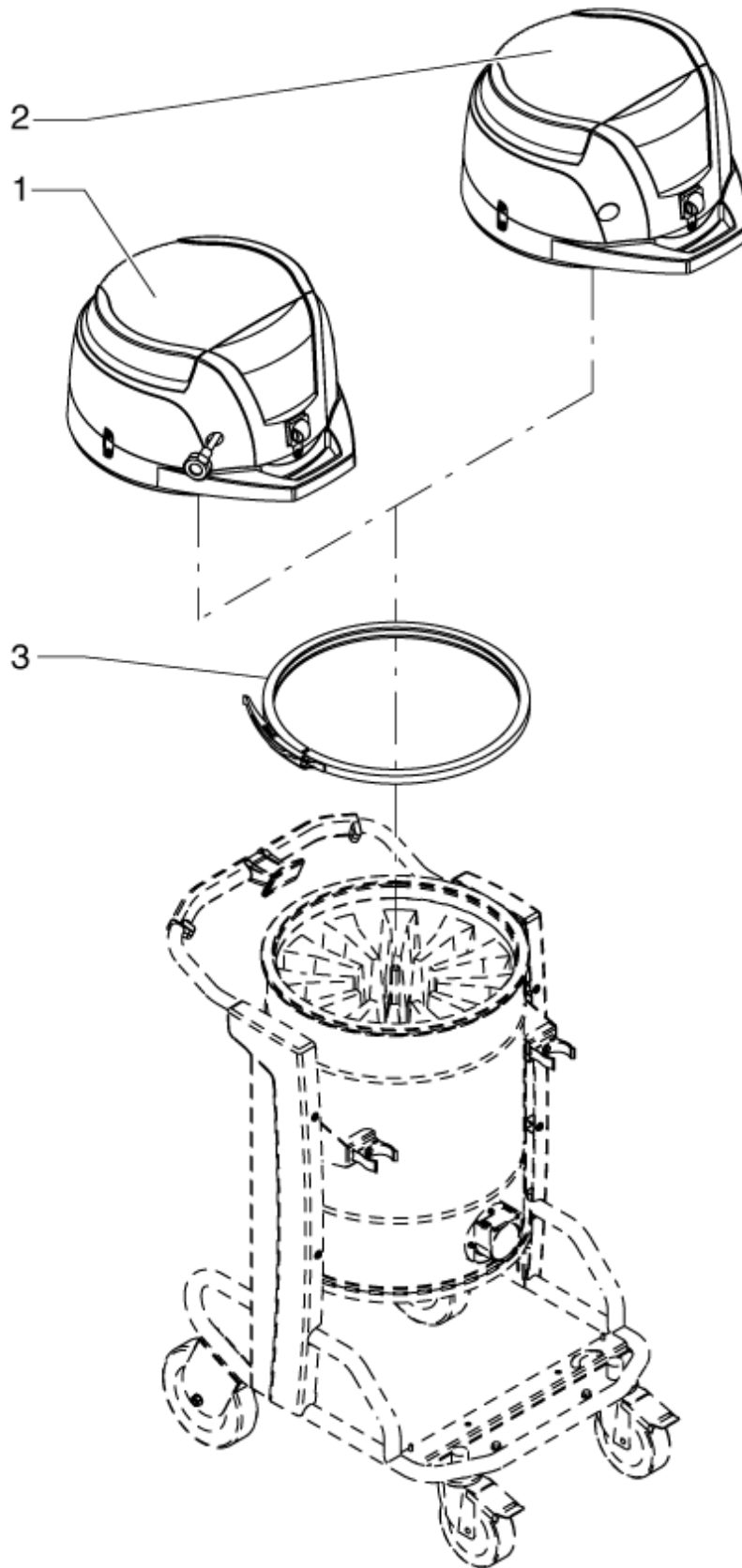


Pos.	Artikel-Nr.	Menge	Variante	Notes
01	4083300358	1	FILTER SHAKER CAGE FE D460 M. S2-S3	
01L	40000492	1	Sternfilter Ø460mm Polyester, Poly	
01L	40000338	1	Sternfilter Ø460mm Polyester	
01L	40000898	1	Sternfilter Ø460mm Nomex®	
02	Z8 17026	1	Dichtung ¥ 460	
02	Z8 17126	1	Filterringdichtung aus	
03	Z8 15003	1	Ring ¥460	
03	Z8 15010	1	Filterring D460 V2A	
04	Z8 18079	1	Filter Halter ¥ 460	



---

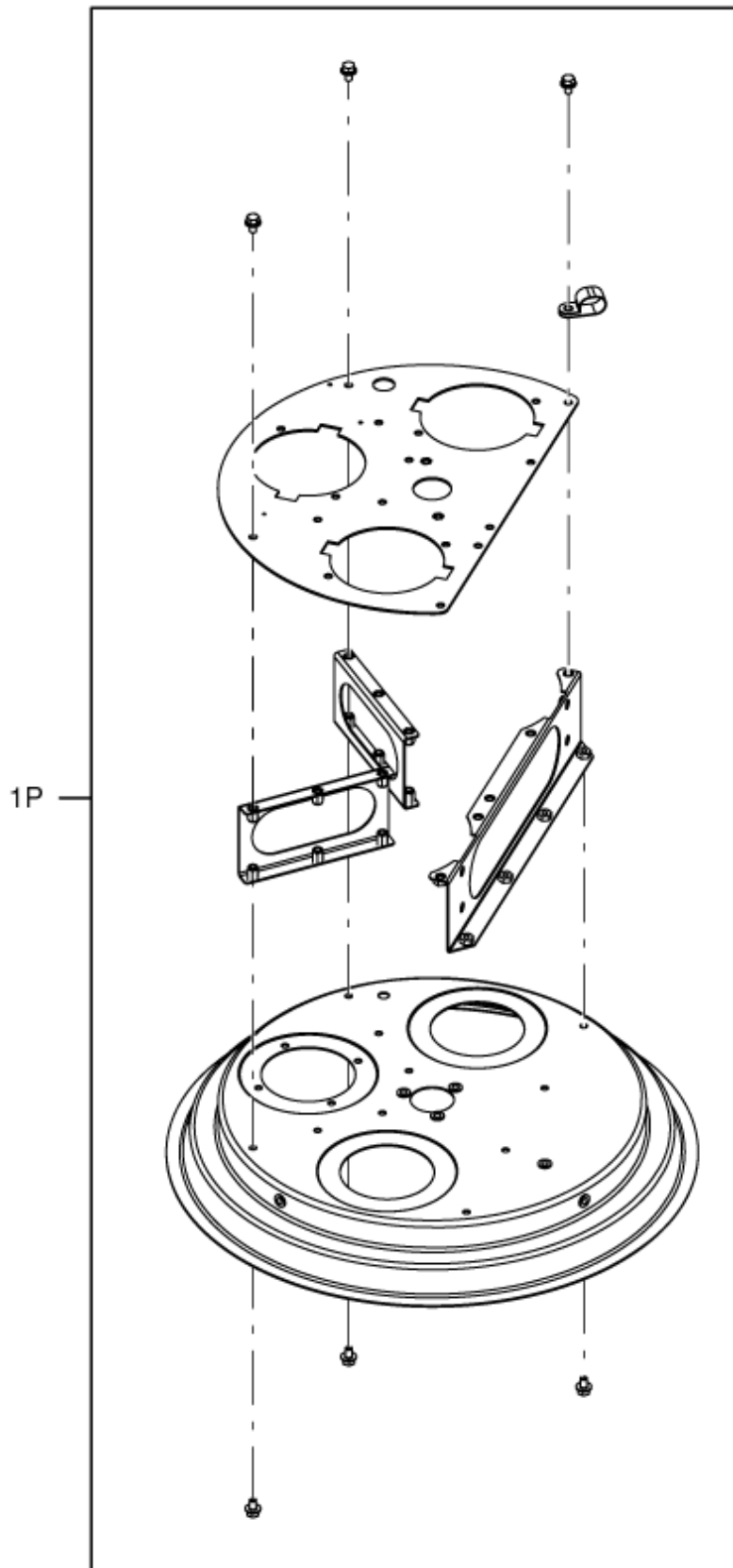
Pos.	Artikel-Nr.	Menge	Variante	Notes
01	4081700935	1	Absolutfilter AU 415 x 100	
01M	40000897	1	AU-Filter Montage-Kit	



Pos.	Artikel-Nr.	Menge	Variante	Notes
01	4089100136	1	Oberteil kpl. S3, 230V	
01	4089100137	1	KIT COMPLETE HEAD M.S3 110V UK	
01	4089100006	1	Motorabdeckung	
02	4089100147	1	KIT COMPLETE HEAD SHAKER EL.M.S3 230V UK	
02	4089100148	1	KIT COMPLETE HEAD SHAKER EL.M.S3 110V UK	
02	4089100146	1	KIT COMPLETE HEAD SHAKER EL.M.S3 230V EU	
03	Z8 36191	1	Spannring	
03	Z8 36355	1	BAND LOCK D460 INOX 3308 COMP. W.BRACKET	[1]

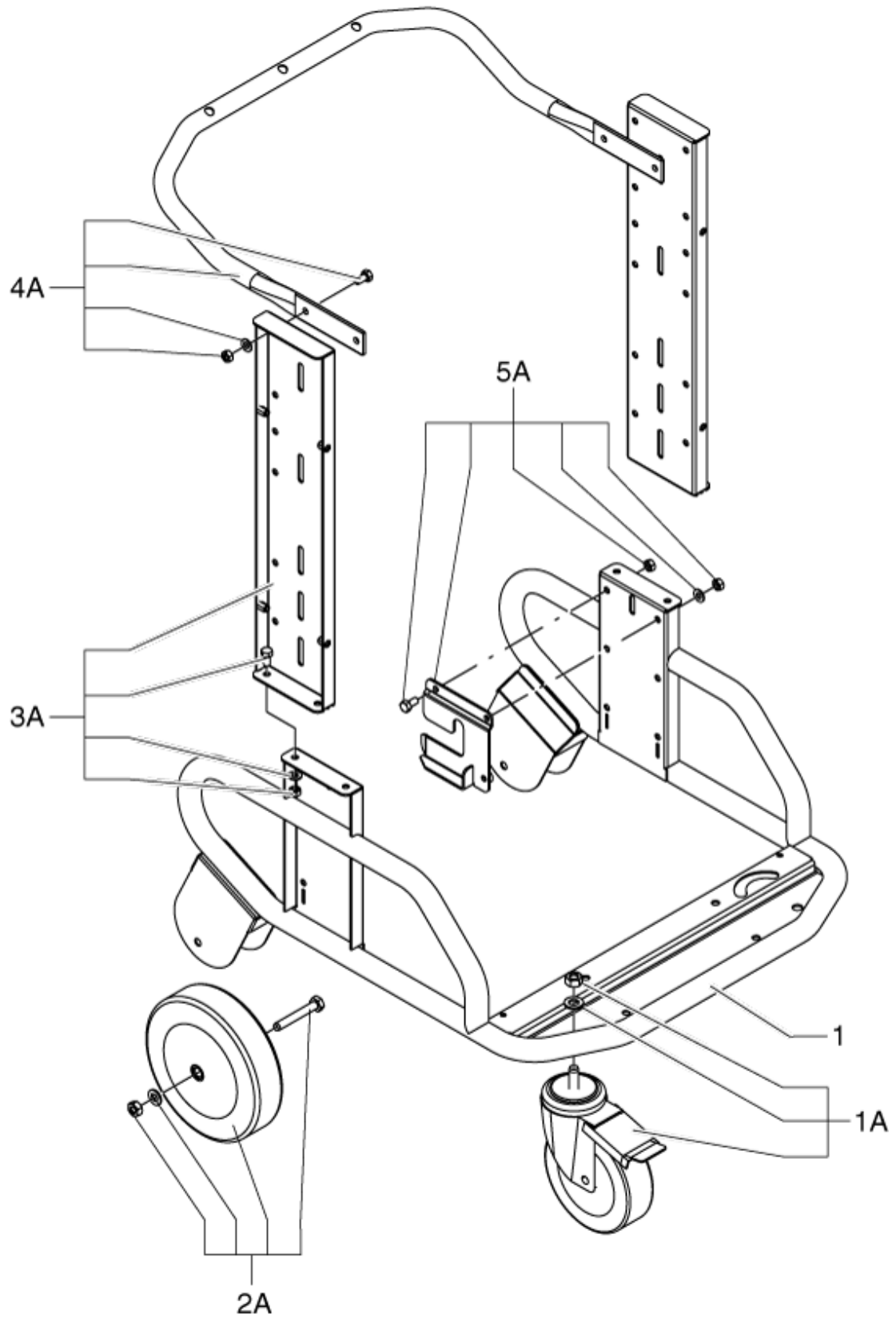
## Part Notes:

[1] - CONTACT PM IN ZOCCA



---

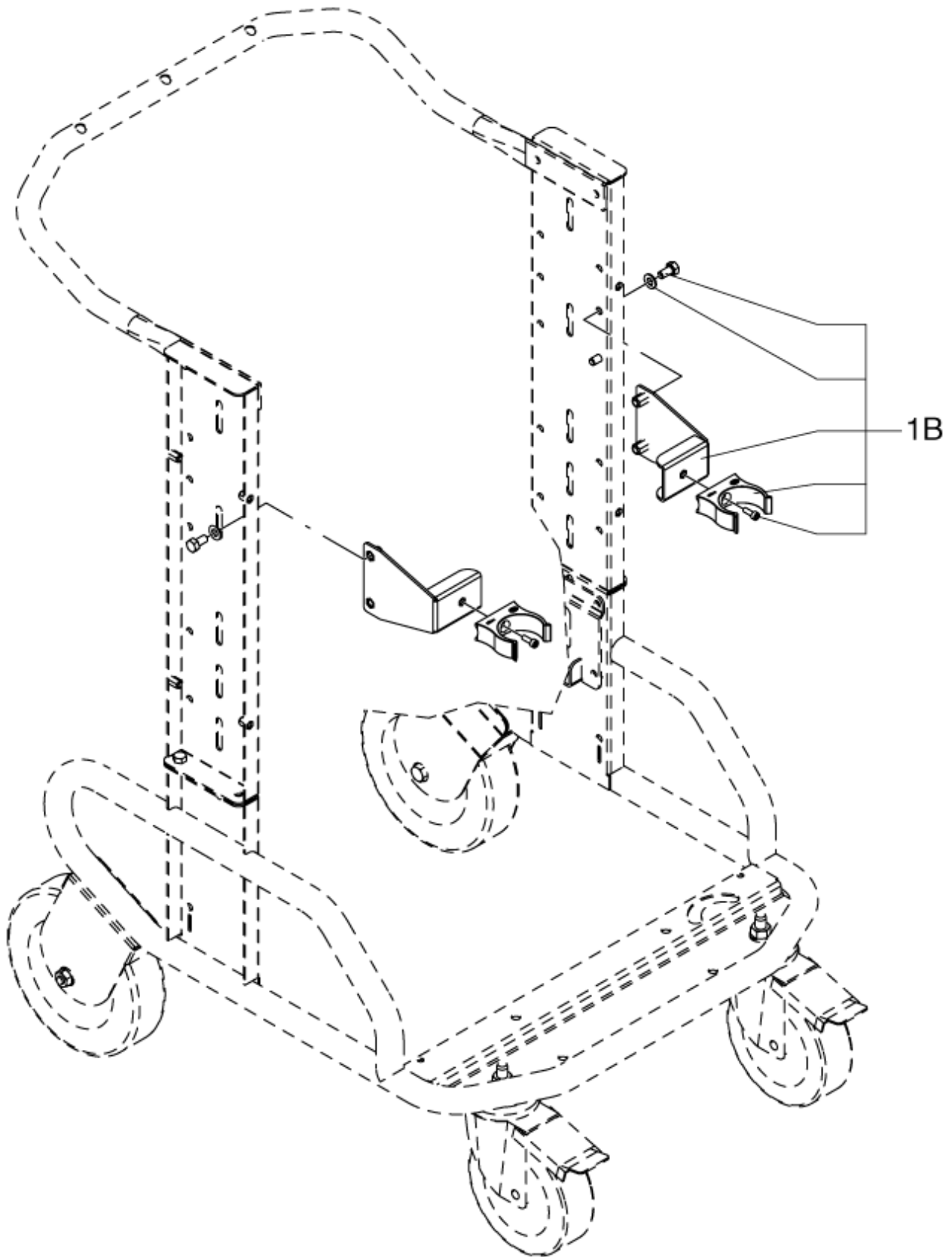
<b>Pos.</b>	<b>Artikel-Nr.</b>	<b>Menge</b>	<b>Variante</b>	<b>Notes</b>
01P	40000899	1	MOTOR SUPPORT KIT	





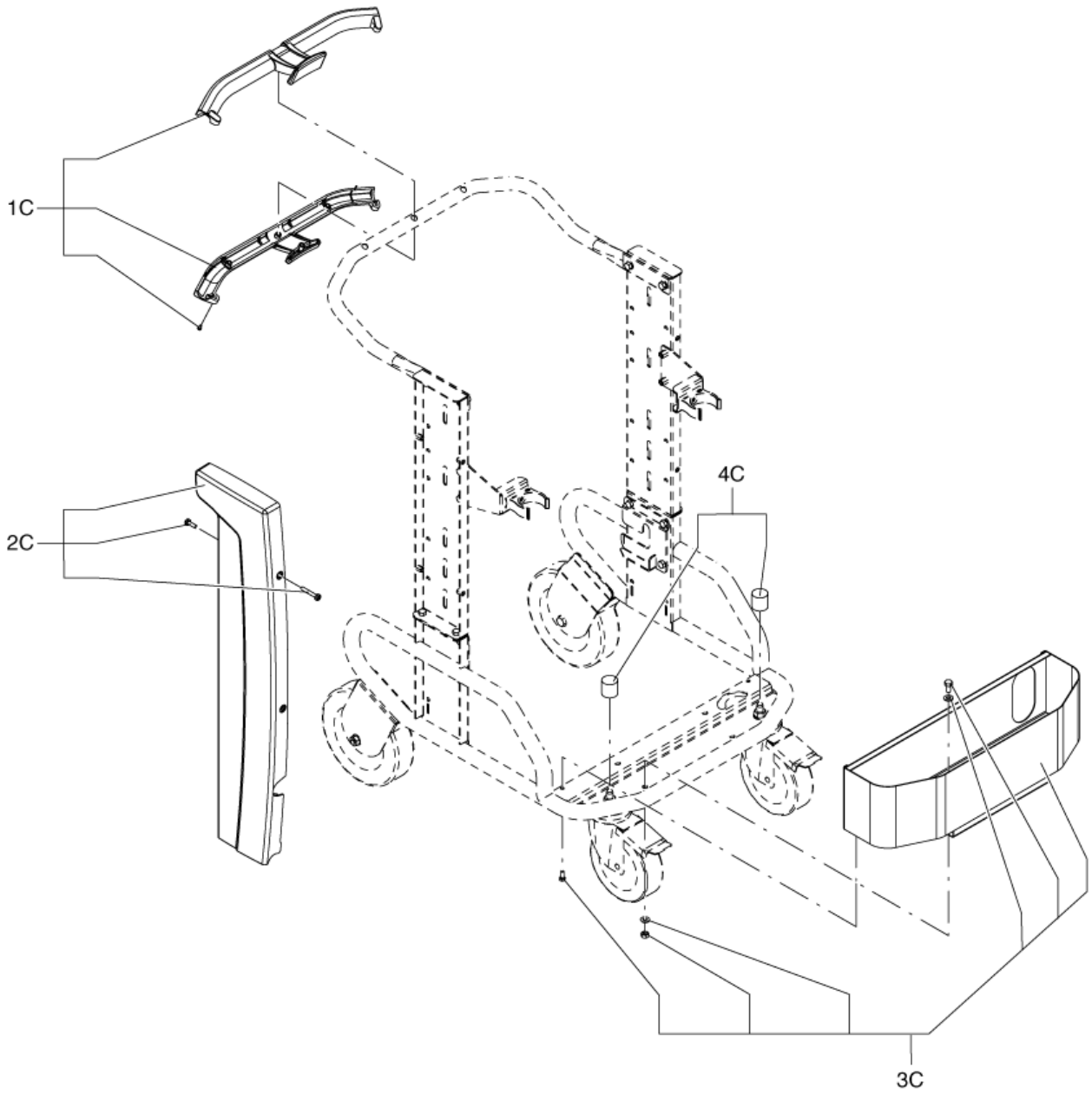
---

<b>Pos.</b>	<b>Artikel-Nr.</b>	<b>Menge</b>	<b>Variante</b>	<b>Notes</b>
01	4083600611	1	TROLLEY FOR MODEL S2-S3 R7016	
01A	40000874	2	KIT REVOLV. CASTOR D150	
02A	40000873	2	Rad D200 Kit	
03A	40000871	1	UPRIGHT KIT	
04A	40000891	1	HANDLE KIT	
05A	40000872	1	Befestigungskit	



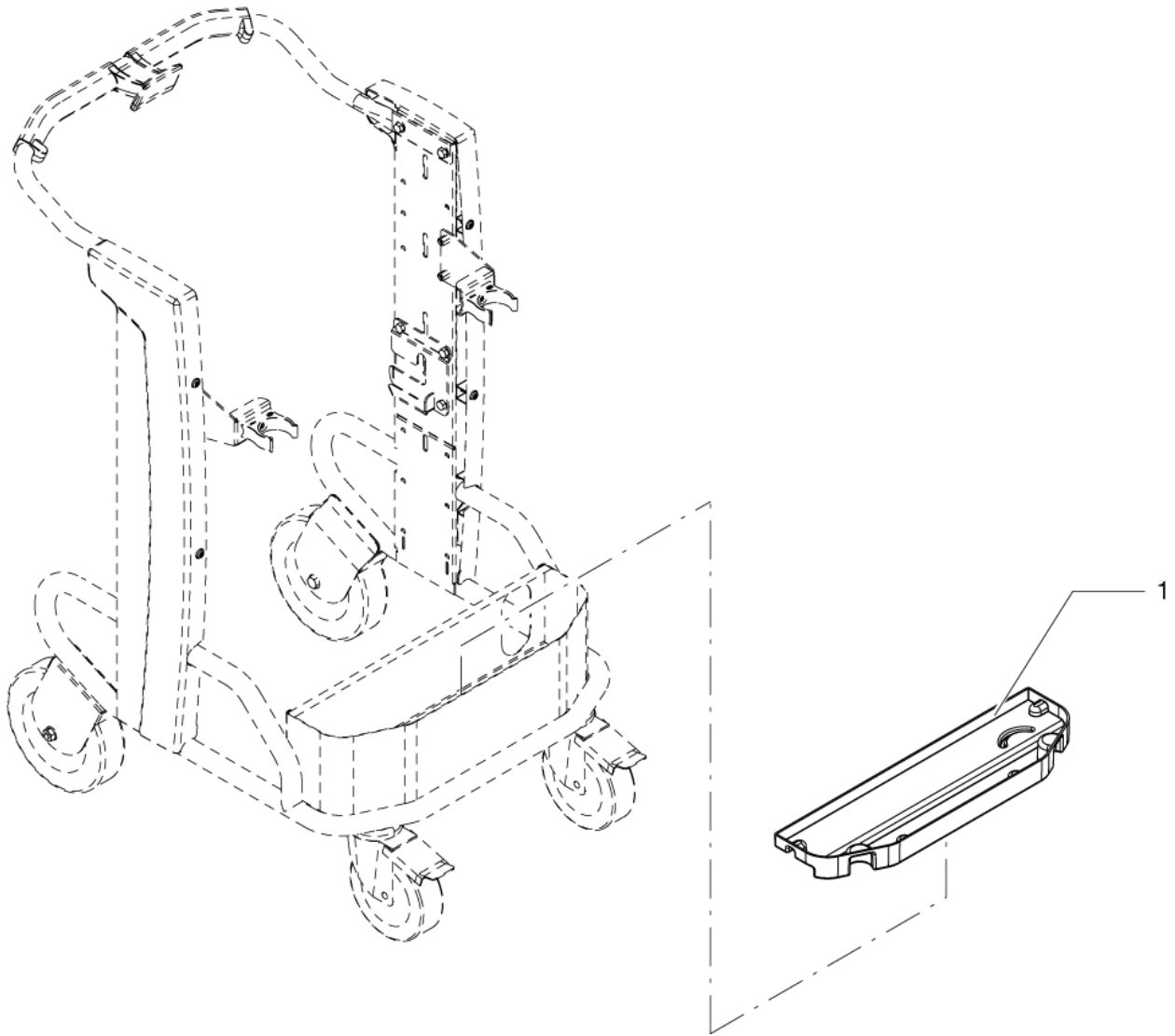
---

Pos.	Artikel-Nr.	Menge	Variante	Notes
01B	40000856	1	Schlauchhalter	



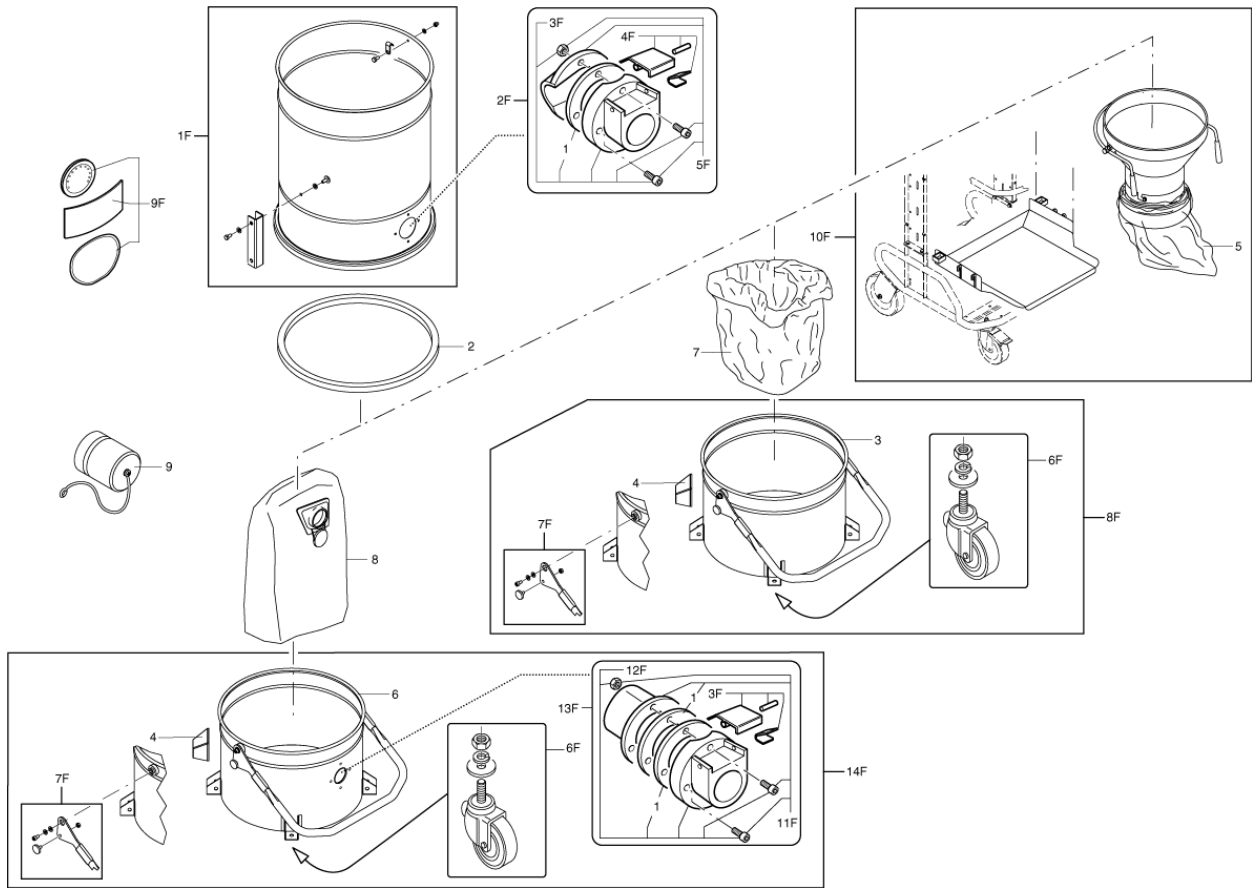
---

<b>Pos.</b>	<b>Artikel-Nr.</b>	<b>Menge</b>	<b>Variante</b>	<b>Notes</b>
01C	40000855	1	Griffkit	
02C	40000864	1	Verkleidung	
03C	40000892	1	Zubehörkorb Kit	
04C	40000870	1	Schutzkappen - Kit	



---

Pos.	Artikel-Nr.	Menge	Variante	Notes
01	4081600569	1	BIN FOR DROPS IN ABS RAL7016 MOD S3	

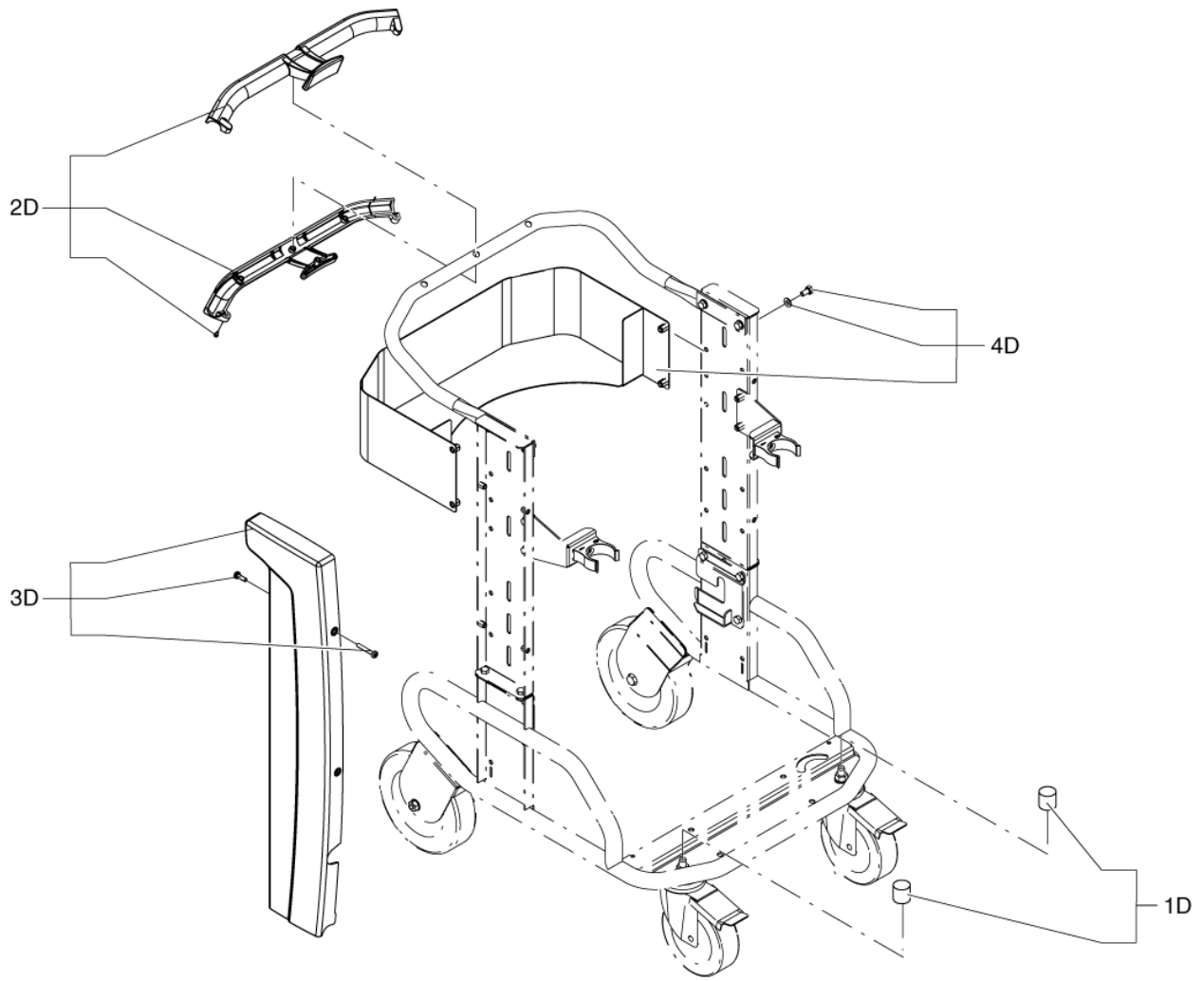




Pos.	Artikel-Nr.	Menge	Variante	Notes
01	Z8 17006	3	Dichtungsring D70	
01F	40000869	1	Filterkit	
01F	40000895	1	STAIN LESS FILTER CHAMBER KIT	
02	40000762	1	Dichtungsring	
02F	40000868	1	Anschluss D70	
02F	40000418	1	Kesselanschluß D70, kpl.	
03	4083000493	1	Kessel D460 L50 MODEL S2-S3	
03	4083000495	1	Behälter 100 L	
03	4083000552	1	BIN D460 S3 L100 GRILL AND DEP	
03	4083000509	1	BIN D460 L100 IN SS M.S3	
03F	40000867	1	D70 INLET KIT	
03F	40000344	1	KIT INLET INOX D70	
04	Z8 17021	4	Stossfänger Halter	
04F	40000345	1	KIT PUSHBUTTON FOR INLET D70	
05	4084001017	1	Packung mit 5 Polyäthylenbeuteln	
05	4084000956	1	Ersatzbeutel - 4 x 20 m	
05F	40000395	1	KIT DEFLECTOR D70	
05F	40000416	1	KIT DEFLECTOR D70 INOX MOD.A17	
06	4083000512	1	Staubkessel D460 L50	
06F	40000484	1	Rad, Edelstahl	
06F	40000419	1	Rad Kit zu 100l Kübel 4 Stk.	
07	Z8 40099	1	Entsorgungssäcke Polyethylen Ø360 - 460	
07F	40000866	1	Griff für Staubkessel	
07F	40000879	1	Handgriff Kit	
08	81584000	1	Papierfilterbeutel 460mm VPE 5St	
08F	4083000555	1	COMPLETE BIN D460 L100 S3 F.DEPR	
08F	4083000497	1	Behälter kpl. D460 100l	
08F	4083000496	1	Behälter kpl. 50ltr.S2-S3	
08F	4083000510	1	COMPLETE BIN D460 L100 SS	
09	Z7 21070	1	Stecker X Einlass D70 FEkomplett	
09	Z7 21072	1	PLUG X INLET D70 INOX COMPLETE	[1]
09F	40000896	1	Aufkleber	
10F	4056000468	1	Schwerlastklappe, Ø 460 mm,	
11F	40000852	1	DEFLECTOR FOR PAPER BAG KIT	
12F	40000867	1	D70 INLET KIT	
13F	40000894	1	D70 INLET FULL KIT	
14F	4056000474	1	KIT DISPOSAL SYSTEM D460 L50 MOD. S3	

Part Notes:

[1] - CONTACT PM ZOCCA



---

Pos.	Artikel-Nr.	Menge	Variante	Notes
01D	40000870	1	Schutzkappen - Kit	
02D	40000855	1	Griffkit	
03D	40000864	1	Verkleidung	
04D	40000893	1	Zubehörkorb Kit	

