

 **Nilfisk**[®]

 07351-5758060

kontakt@nilfisk-alto-shop.com



 **Heine**
Vertriebs-GmbH

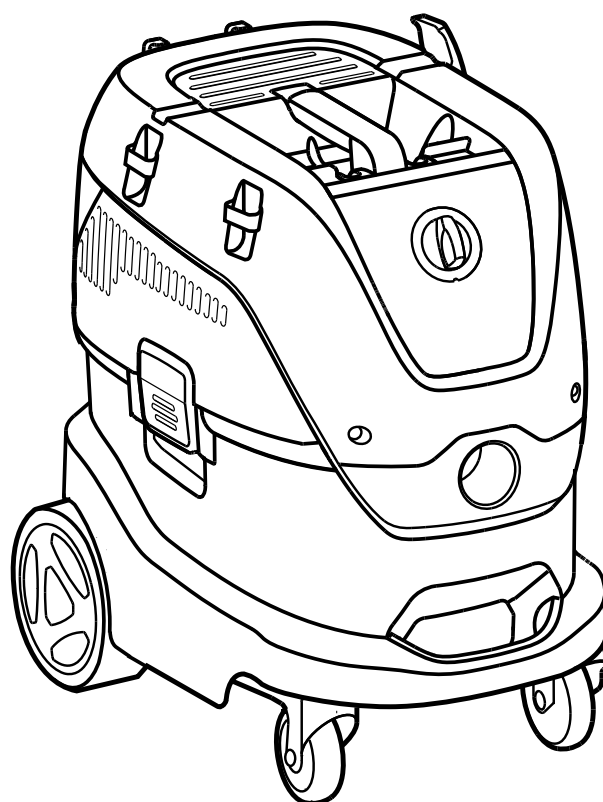
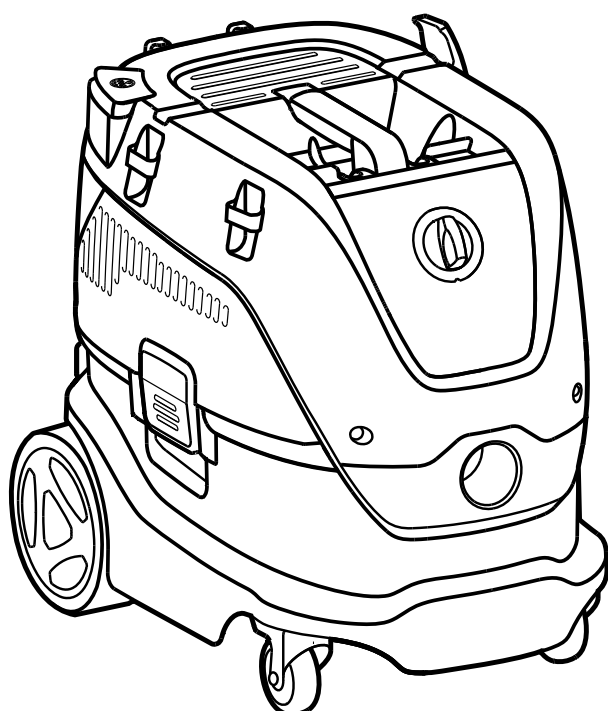
Preisabfrage bzw. Bestellungen der Artikel im Shop unter

www.nilfisk-alto-shop.com

einfach die Artikelnummer in die Suchmaske eingeben

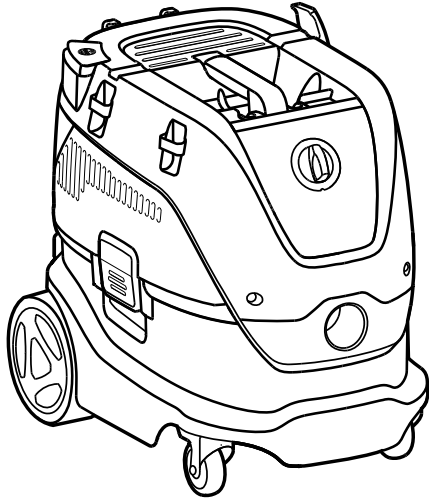
(Bitte die Artikelnummer ohne Leerzeichen eingeben)

VHS 40 - VHS 42 - VHS 40 LC - VHS 42 LC - Instructions for use

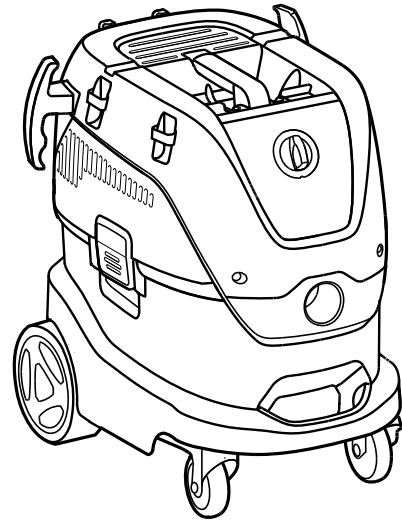


| | | |
|-----------|---------------------------------------|-----|
| EN | Operating instructions | 1 |
| DE | Bedienungsanweisungen | 10 |
| FR | Instructions de fonctionnement | 20 |
| NL | Gebruiksaanwijzingen | 30 |
| IT | Istruzioni per l'uso | 40 |
| NO | Bruksanvisning | 50 |
| SV | Bruksanvisning | 59 |
| DA | Betjeningsvejledning | 68 |
| FI | Käyttöohje | 77 |
| ES | Instrucciones de funcionamiento | 86 |
| PT | Instruções de Funcionamento | 96 |
| EL | Οδηγίες λειτουργίας | 106 |
| TR | Kullanma Talimatları | 117 |
| SL | Navodila za delovanje | 127 |
| HR | Upute za uporabu | 137 |
| SK | Návod na obsluhu | 146 |
| CS | Návod k obsluze | 156 |
| PL | Instrukcje dotyczące obsługi | 165 |
| HU | Használati útmutató | 175 |
| RO | Instrucțiuni de utilizare | 185 |
| BG | Указания за експлоатация | 195 |
| RU | Руководство по эксплуатации | 206 |
| ET | Tööjuhised | 217 |
| LV | Norādījumi par ekspluatāciju | 226 |
| LT | Naudojimo instrukcija | 235 |
| JA | 作手順..... | 245 |
| ZH | 操作说明 | 254 |
| KO | 사용법..... | 262 |
| TH | คำแนะนำการใช้งาน | 271 |
| MS | Arahan Operasi..... | 280 |

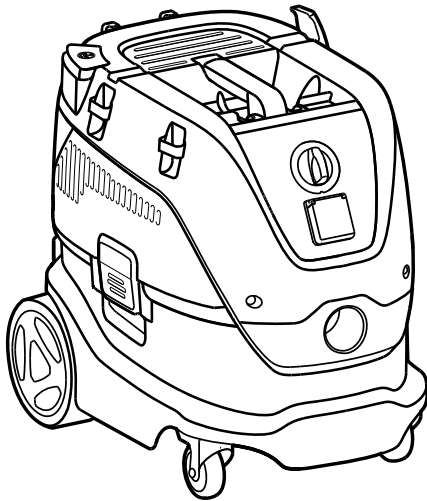
VHS 40 L30 PC
VHS 40 L30 LC FM PC



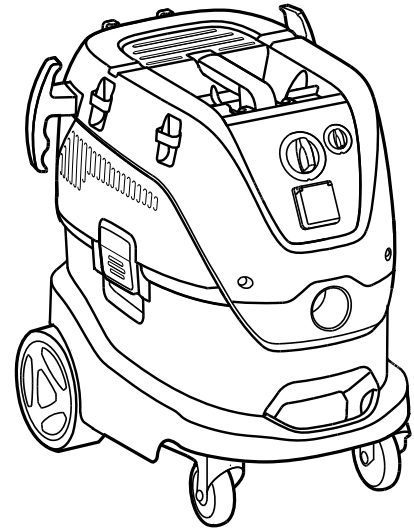
VHS 40 L40 IC
VHS 40 L40 LC FM IC



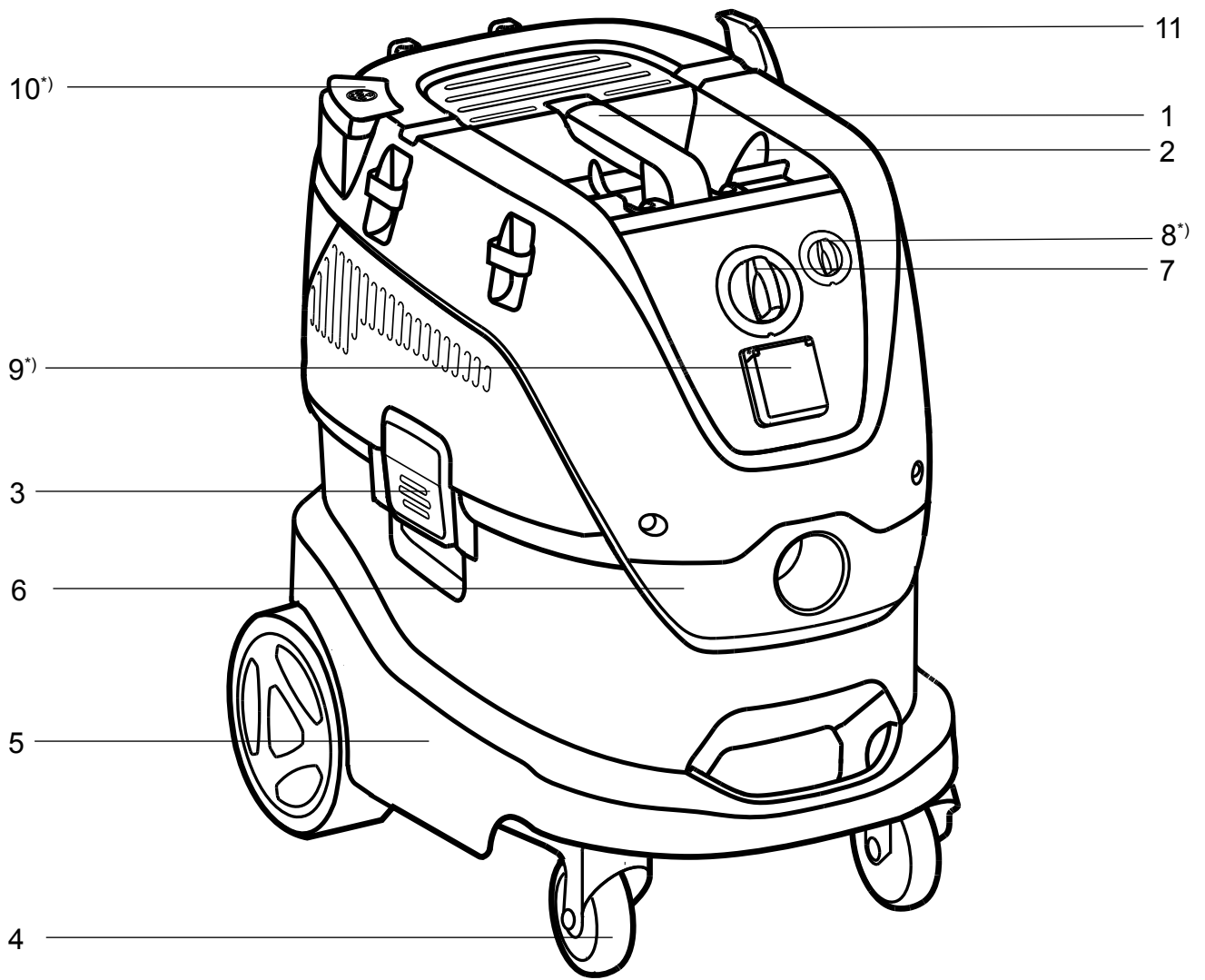
VHS 42 L30 PC
VHS 42 L30 LC FM PC



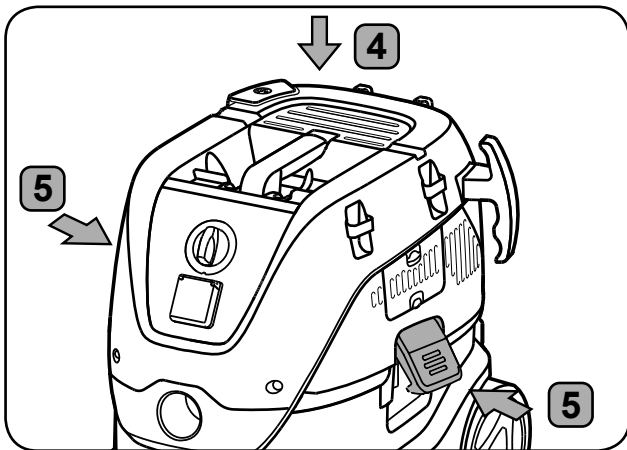
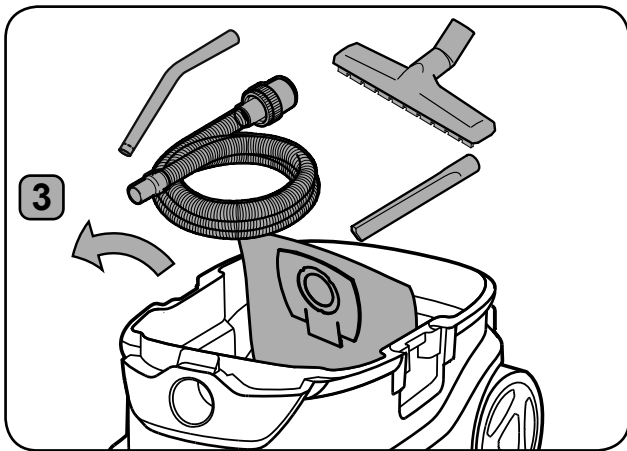
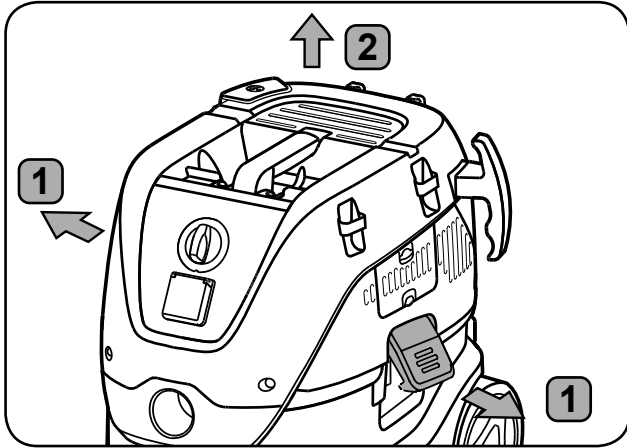
VHS 42 L40 IC
VHS 42 L40 LC FM IC



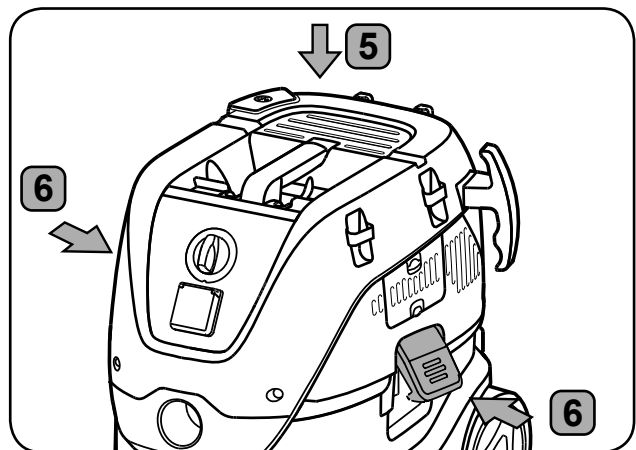
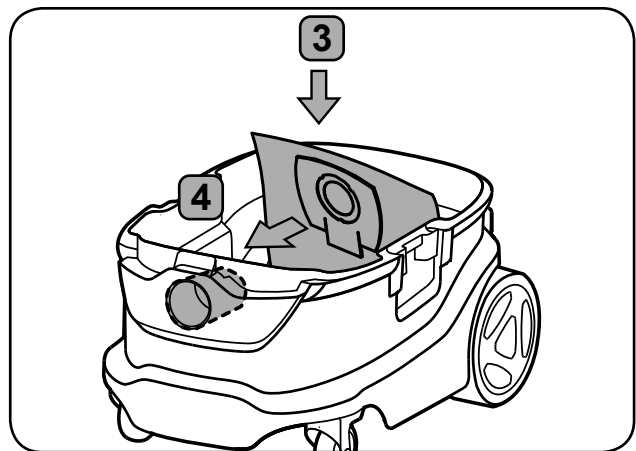
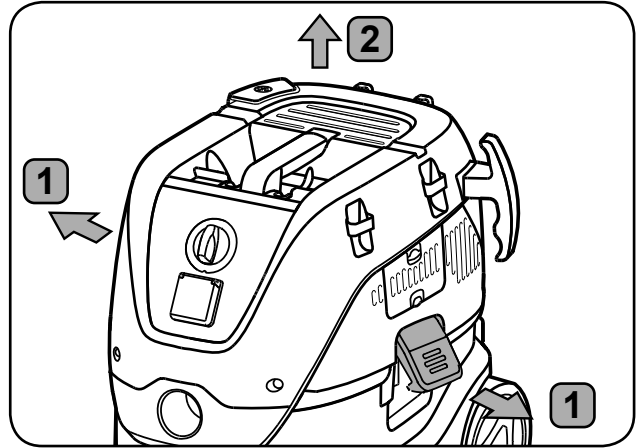
Operating elements



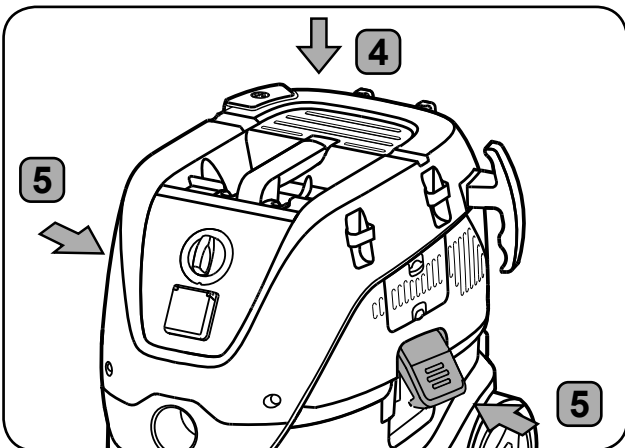
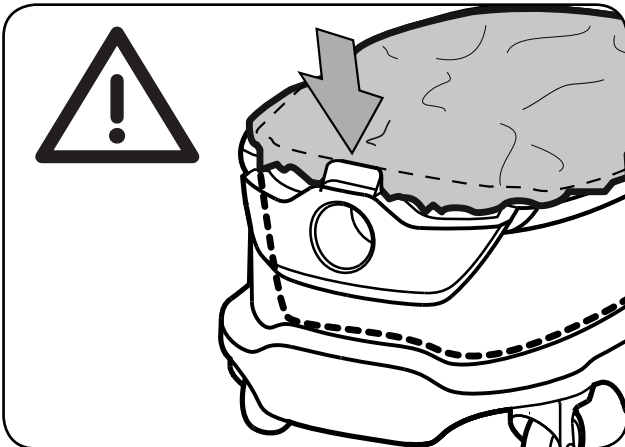
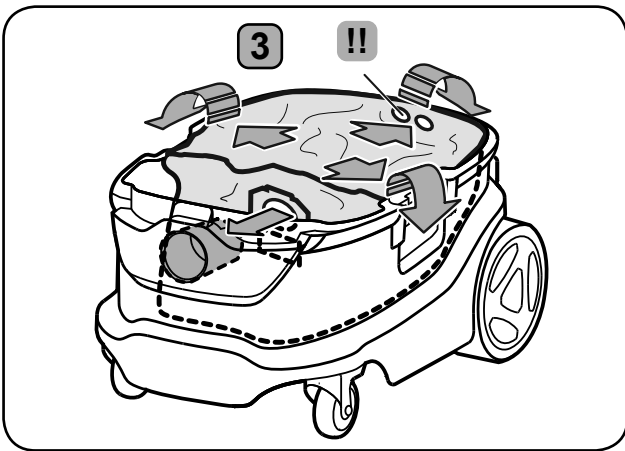
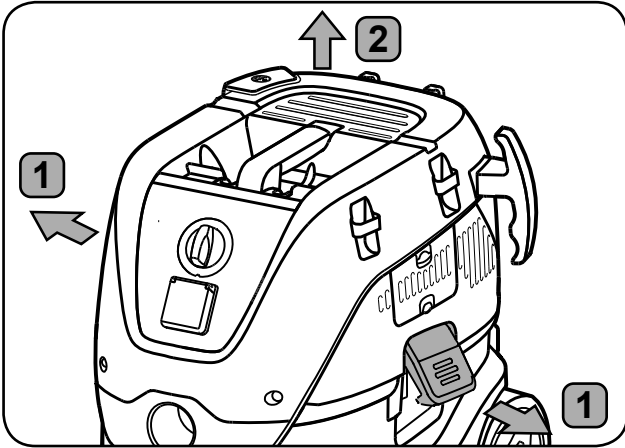
1A)



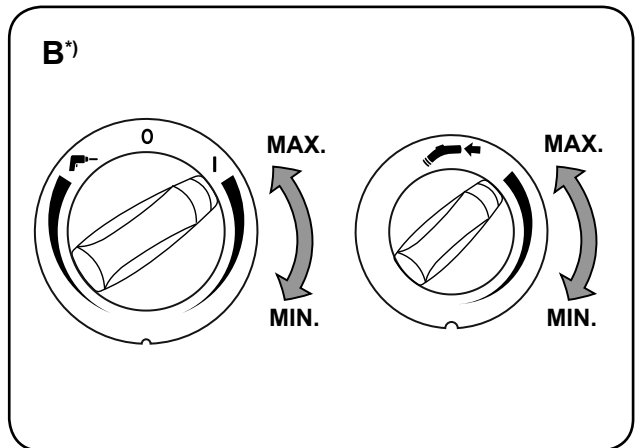
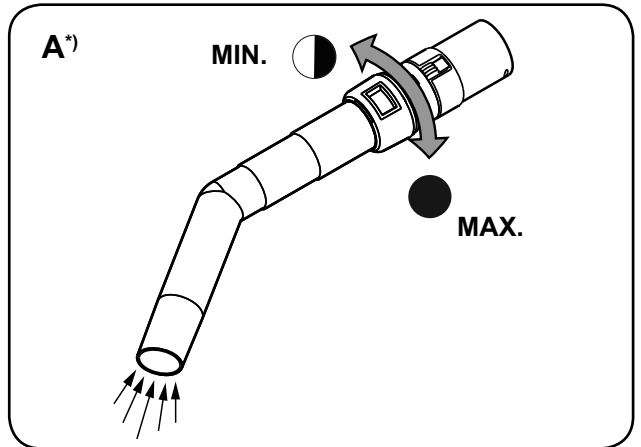
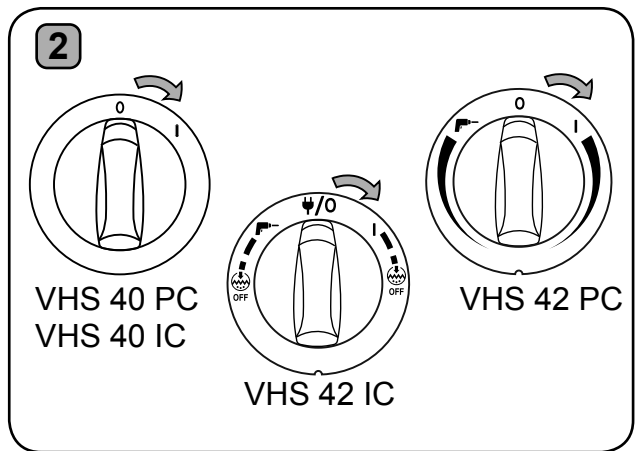
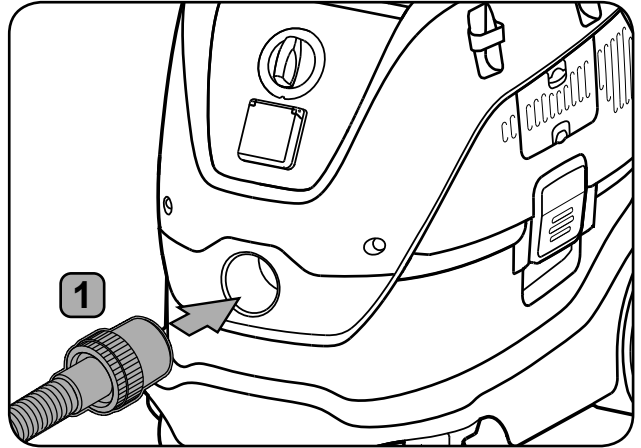
2A)



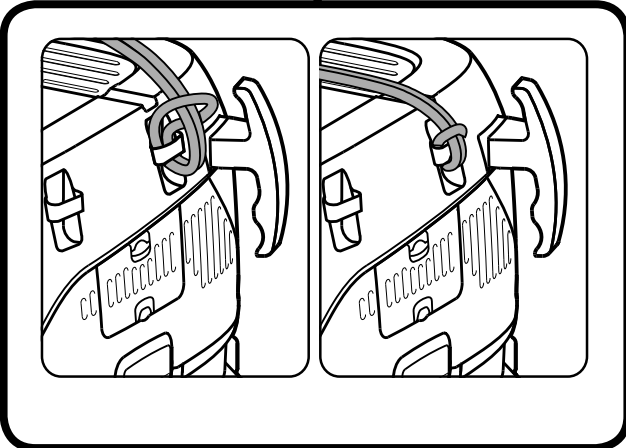
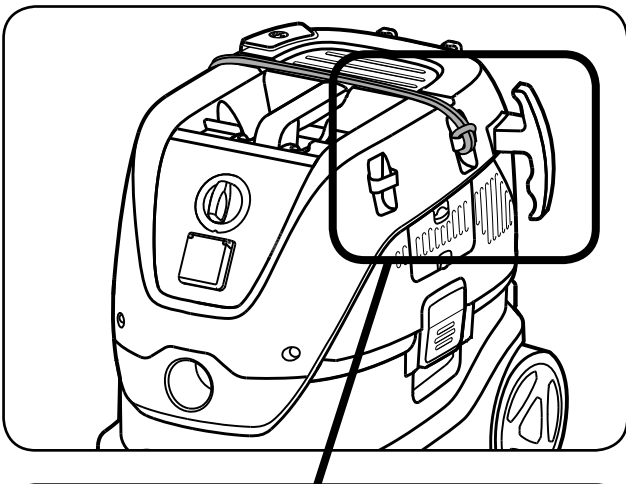
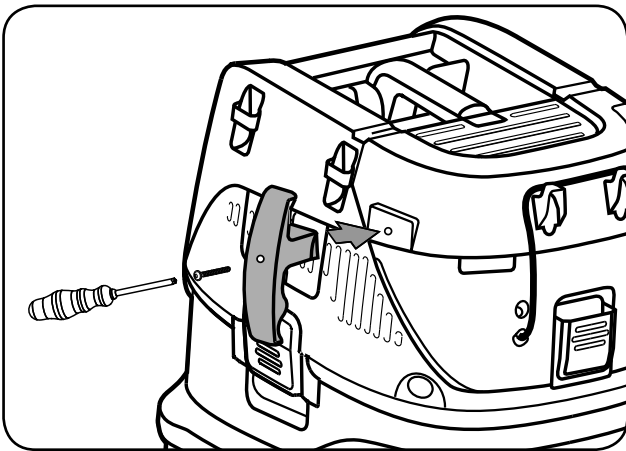
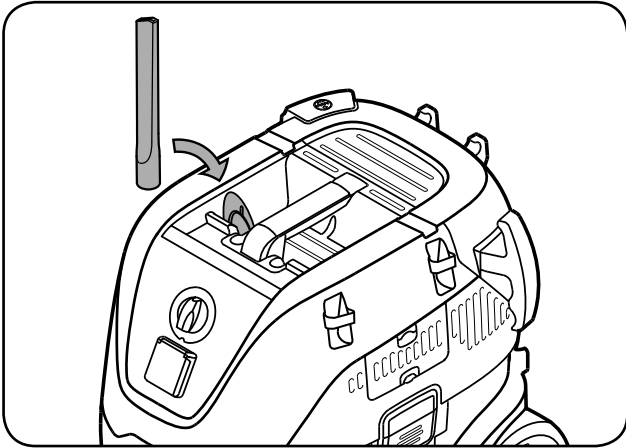
3A^{*)}



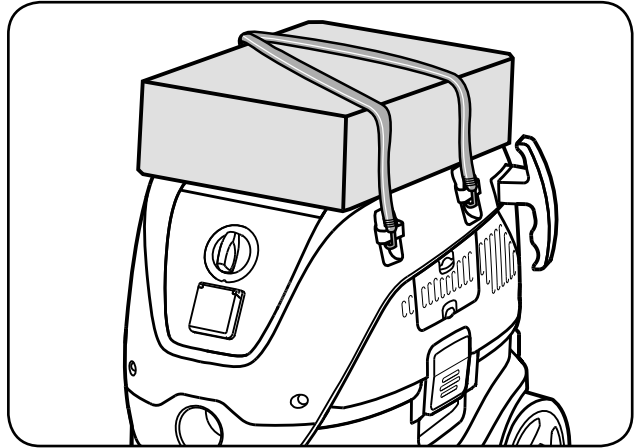
4A

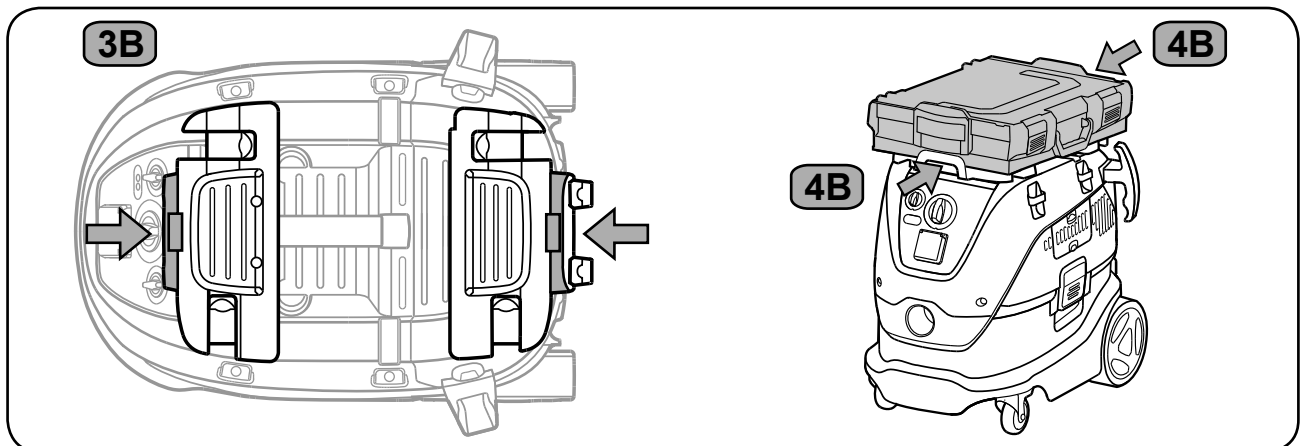
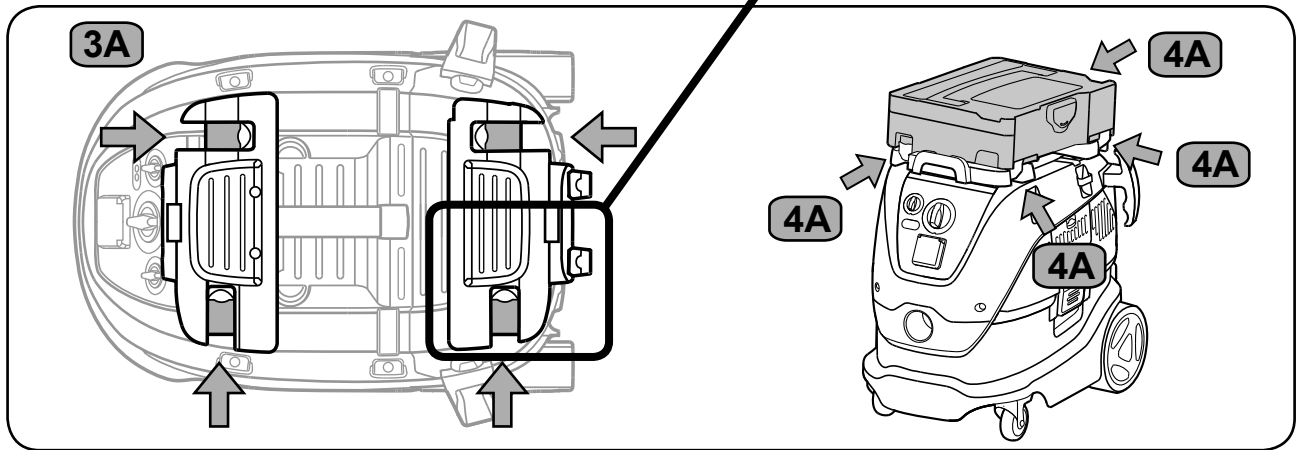
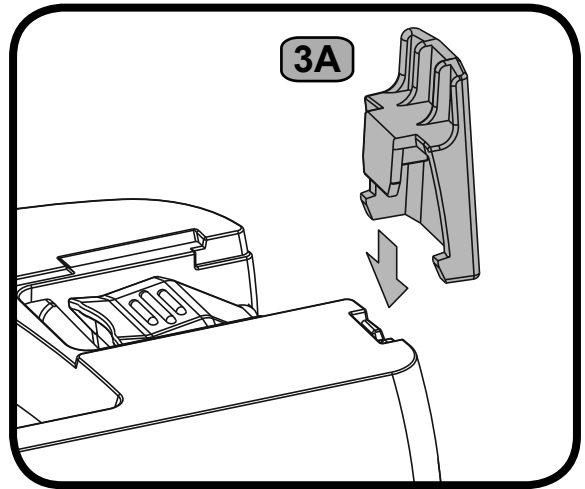
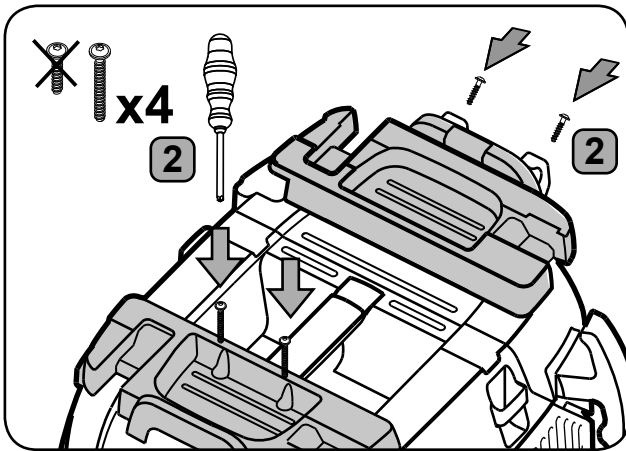
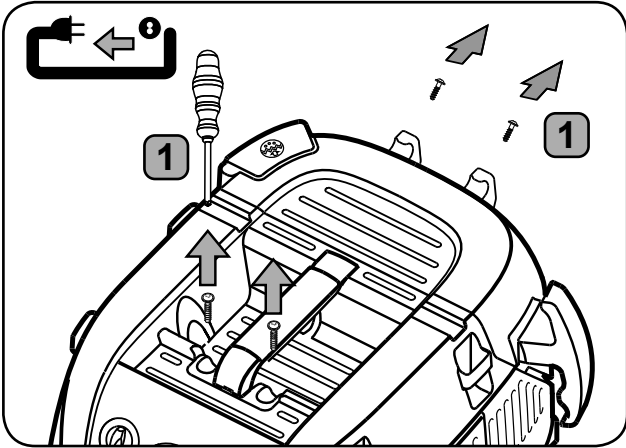


5A *)

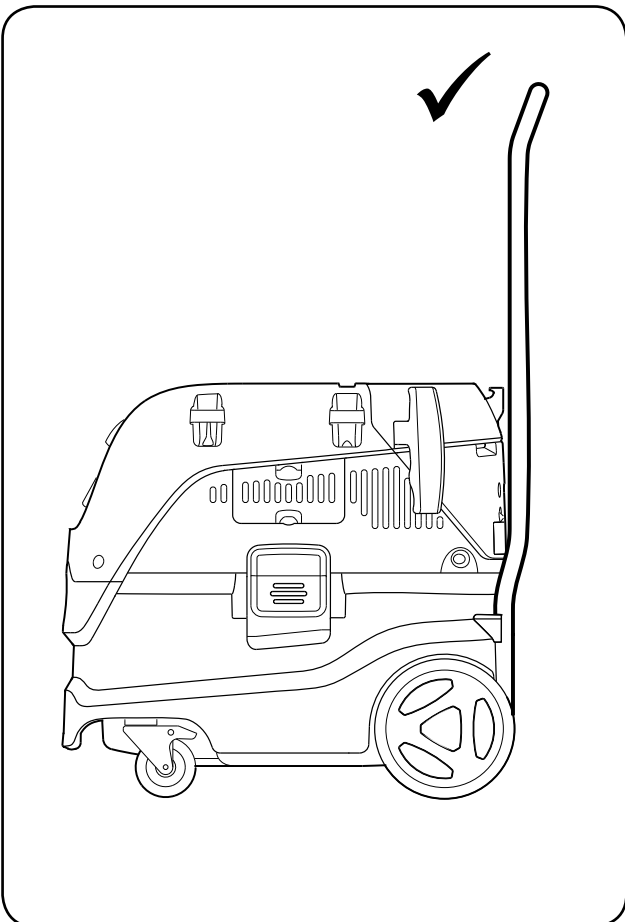
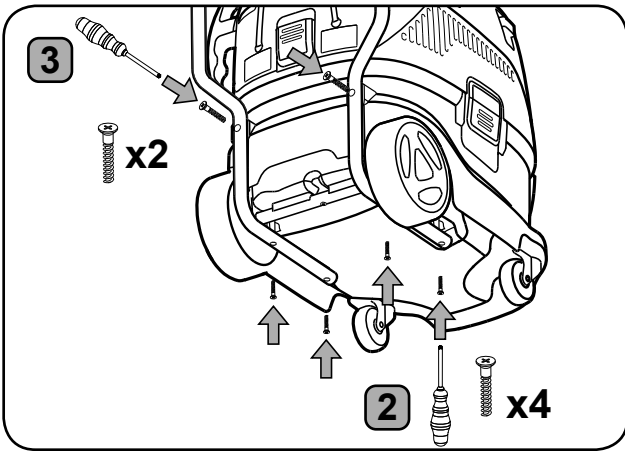
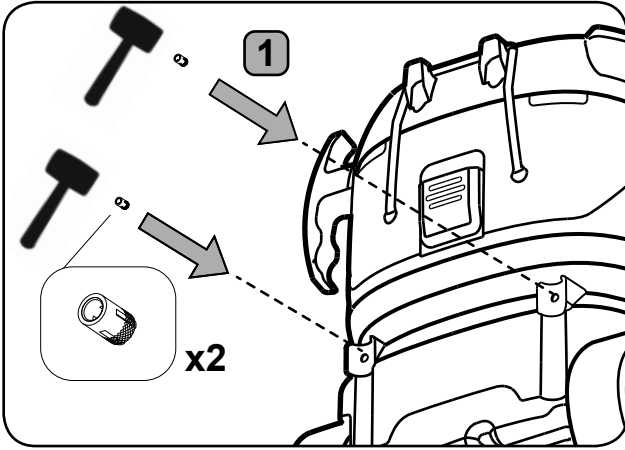


5A *)

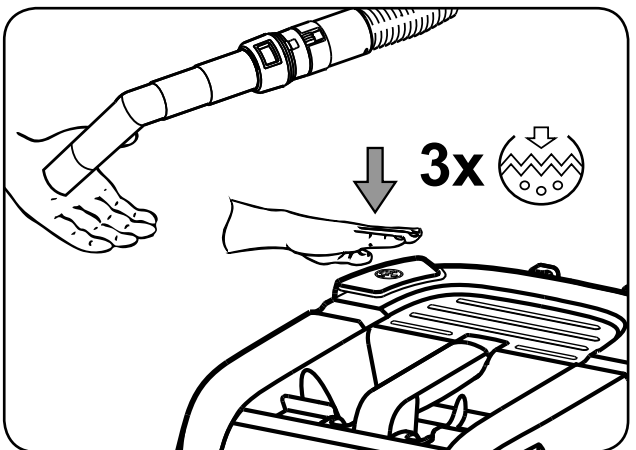
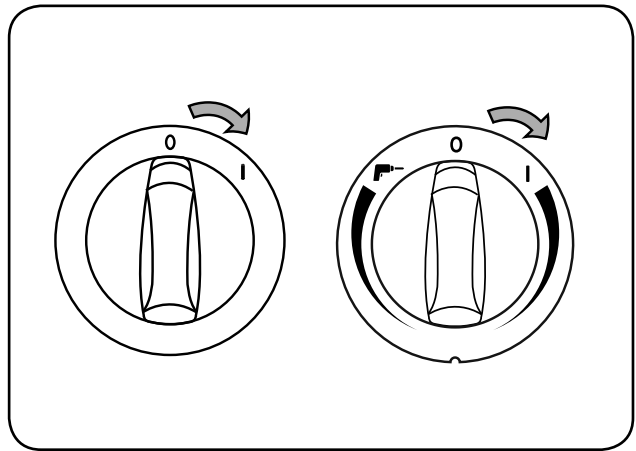
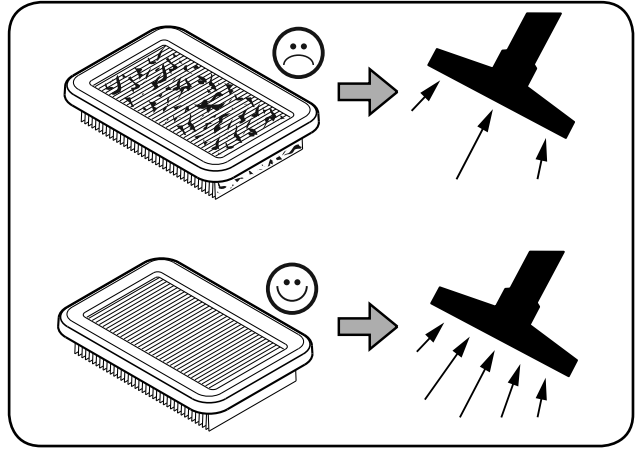




7A^{*)}

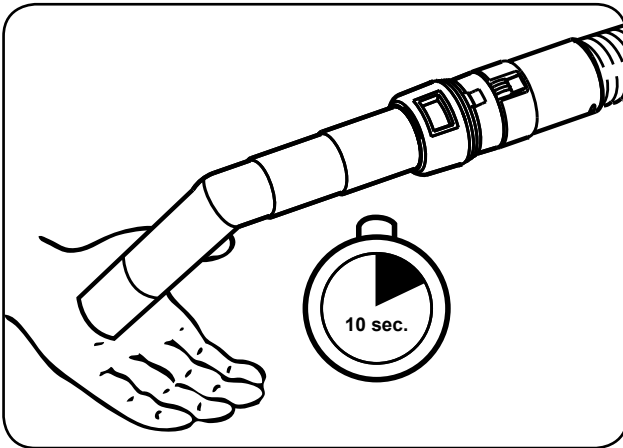
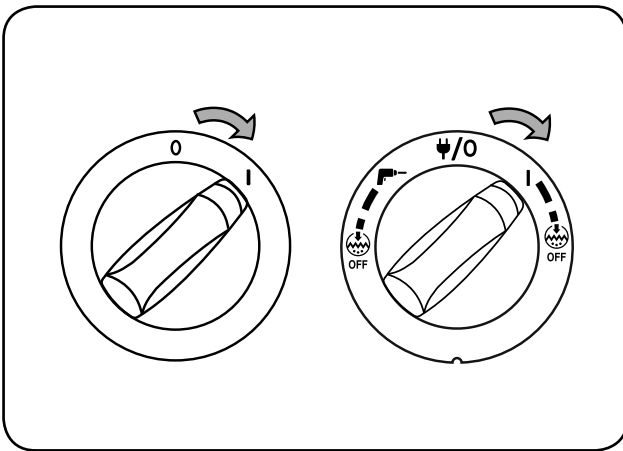
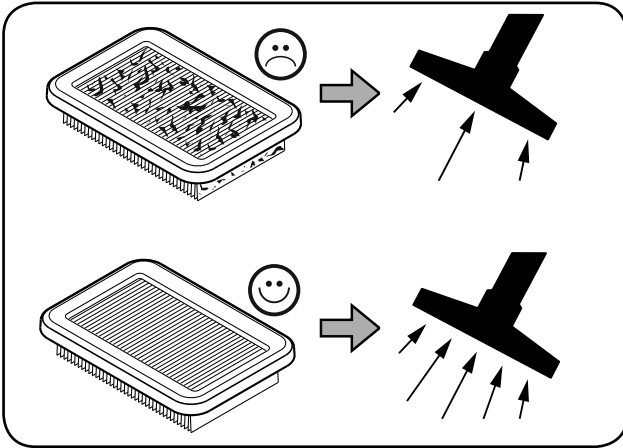


1B^{*)}



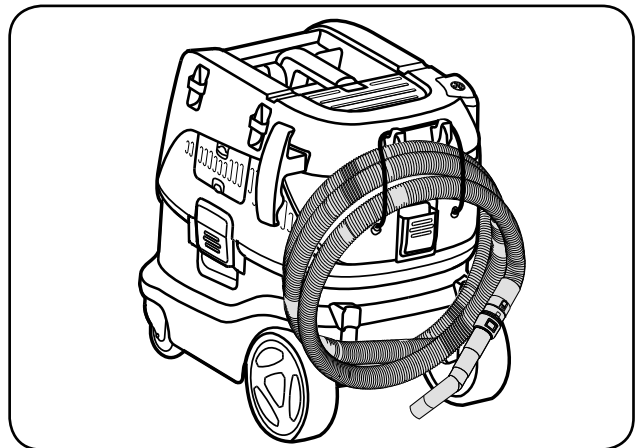
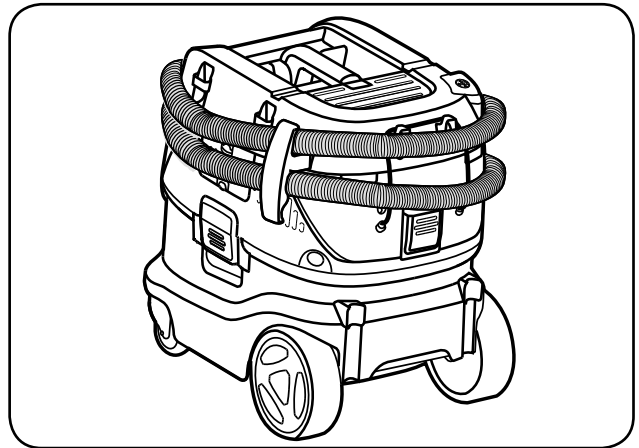
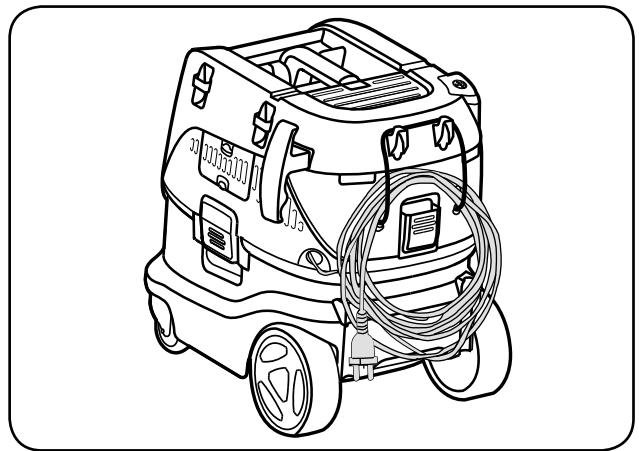
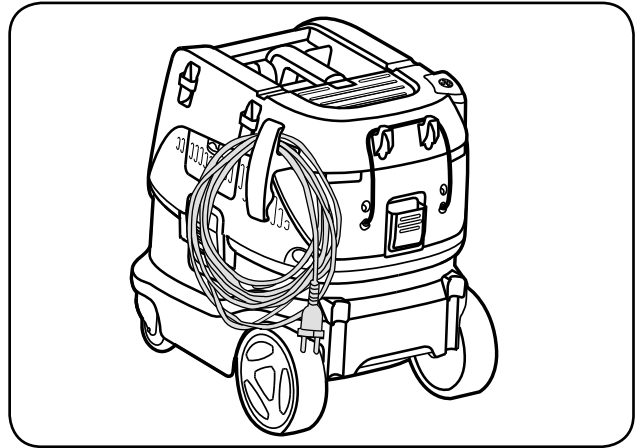
Push&Clean

2B¹⁾



InfiniClean

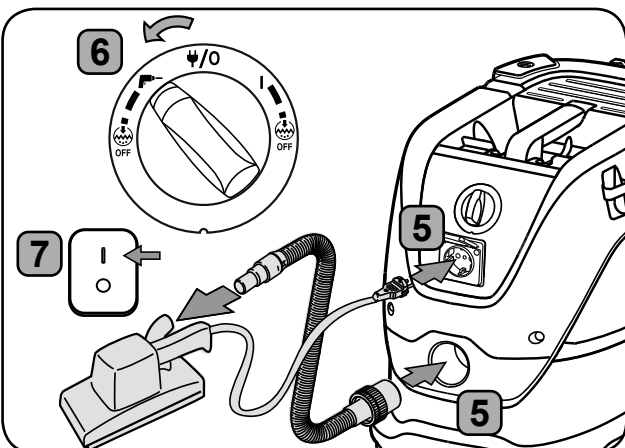
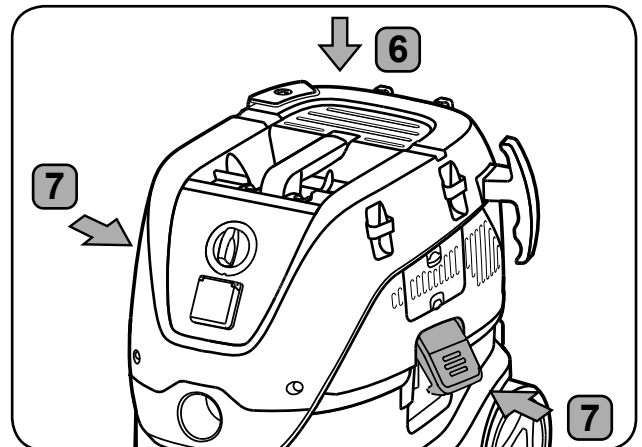
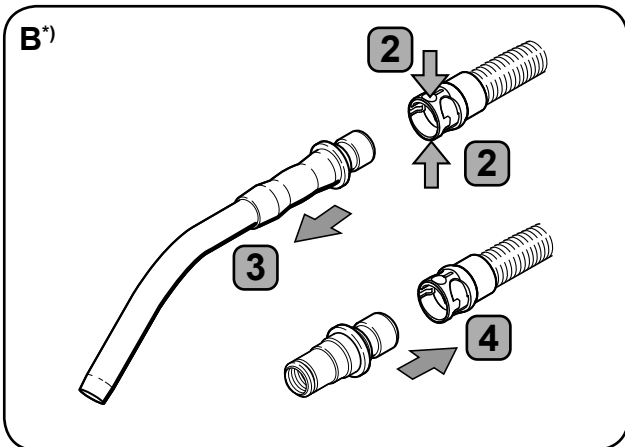
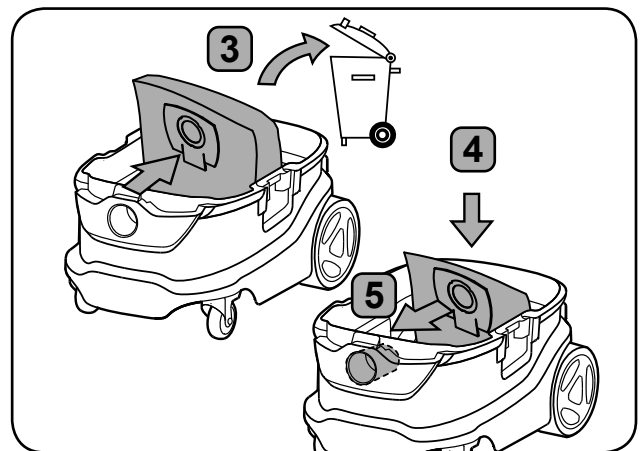
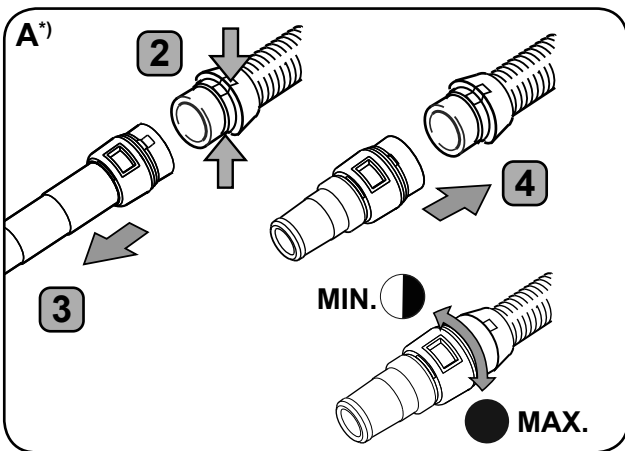
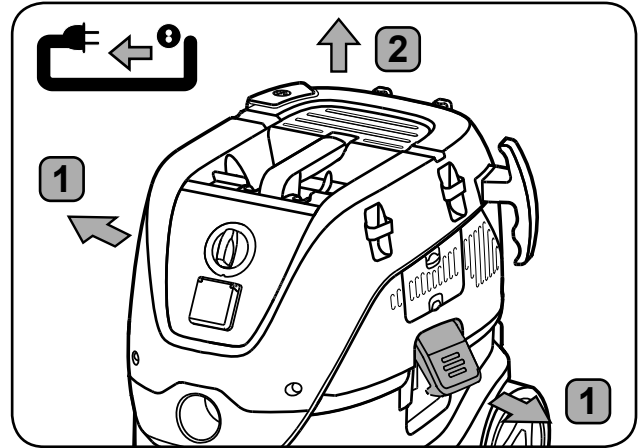
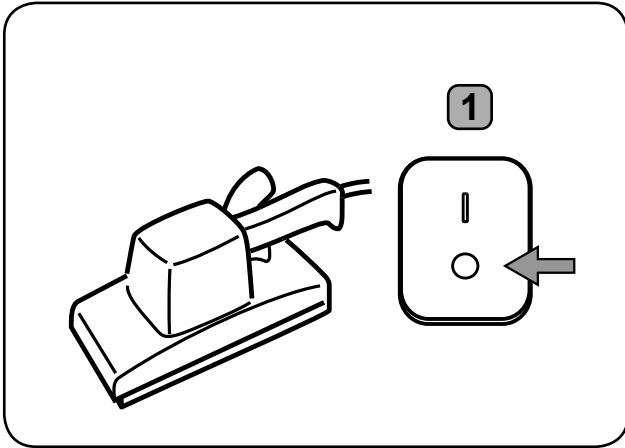
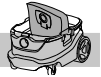
3B

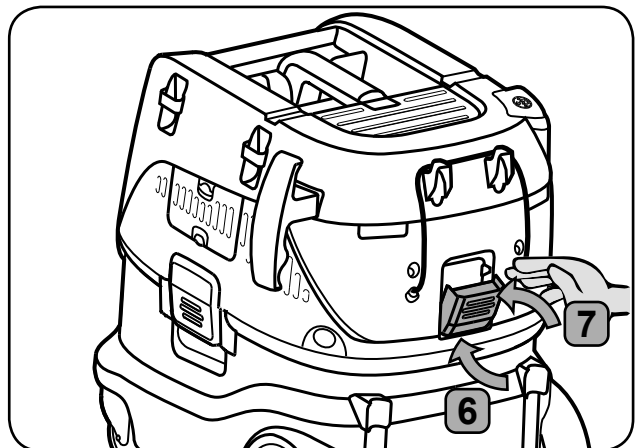
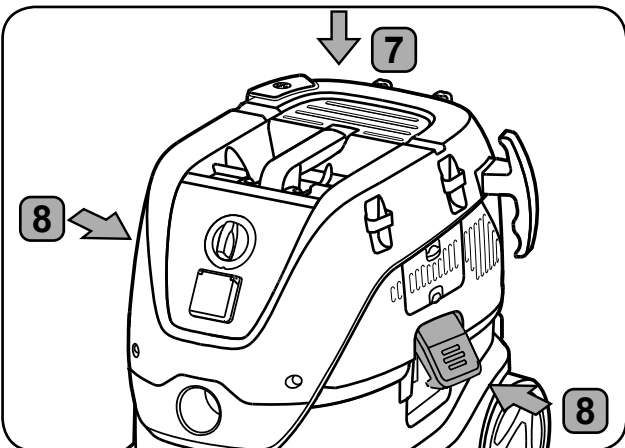
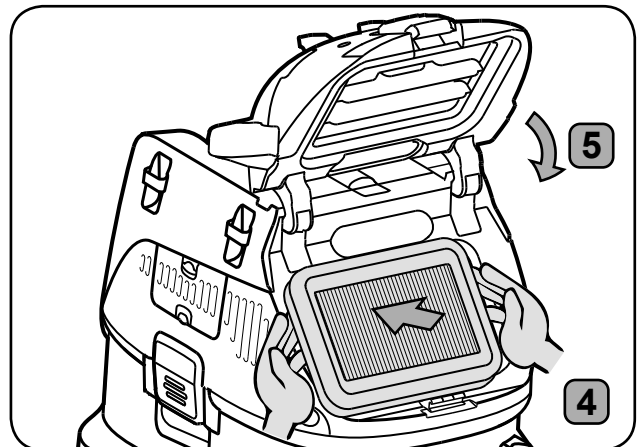
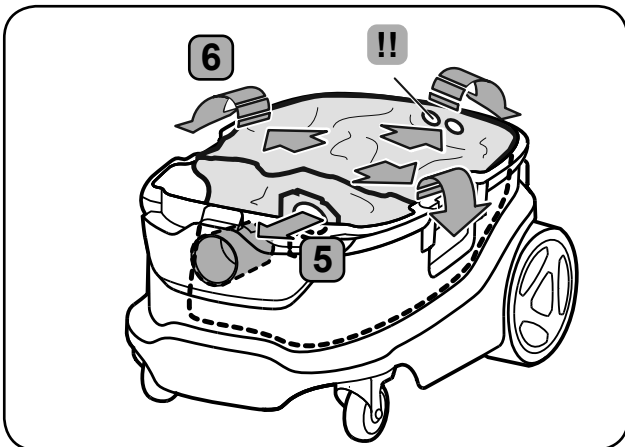
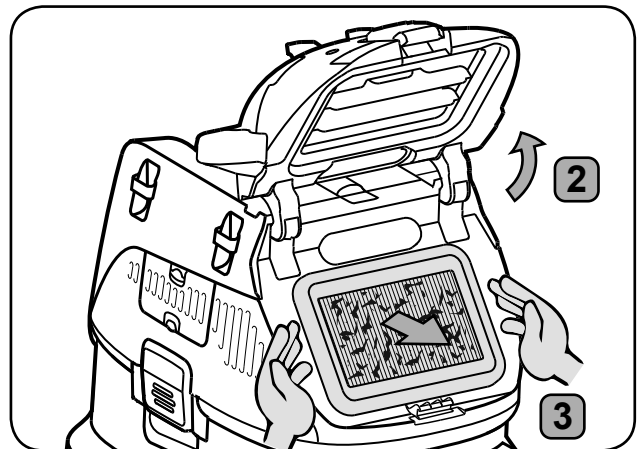
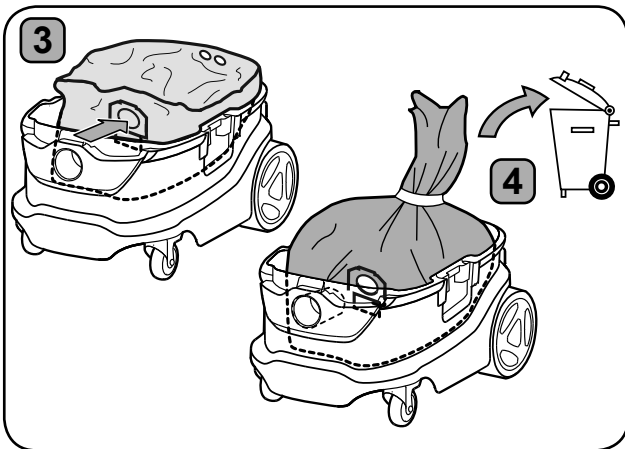
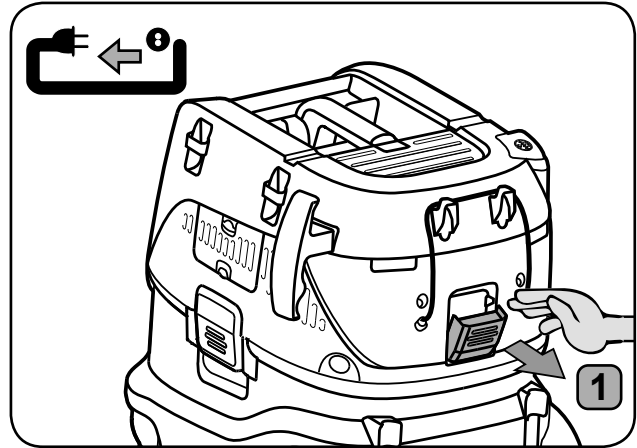
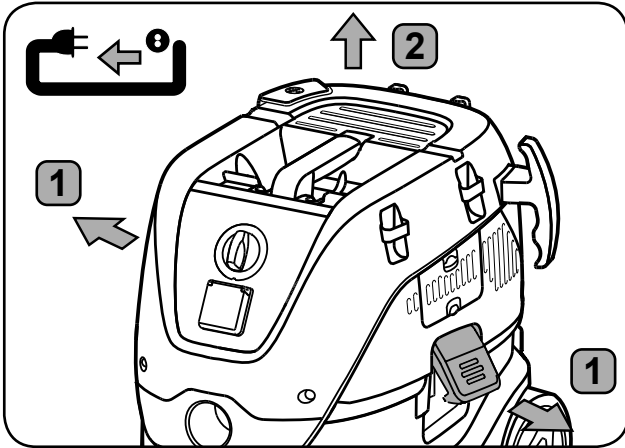
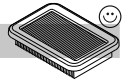


1C*)

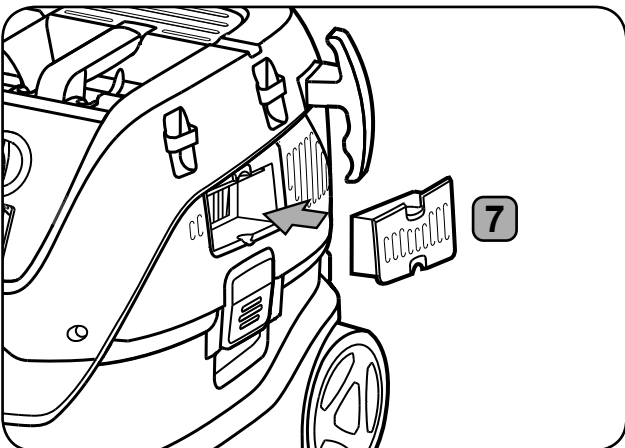
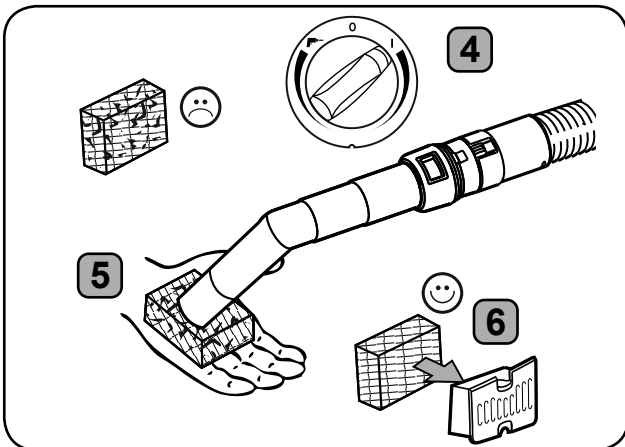
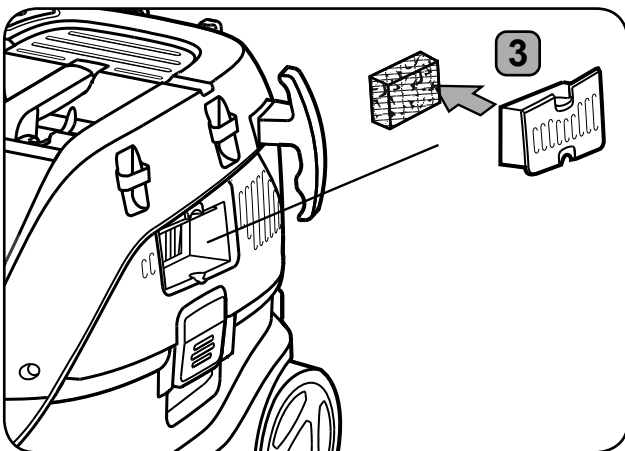
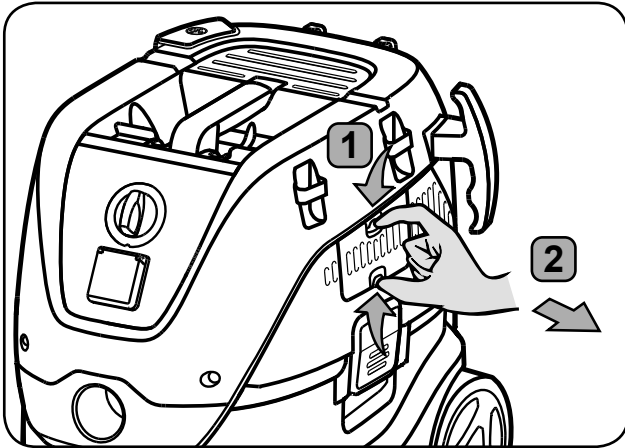


1D

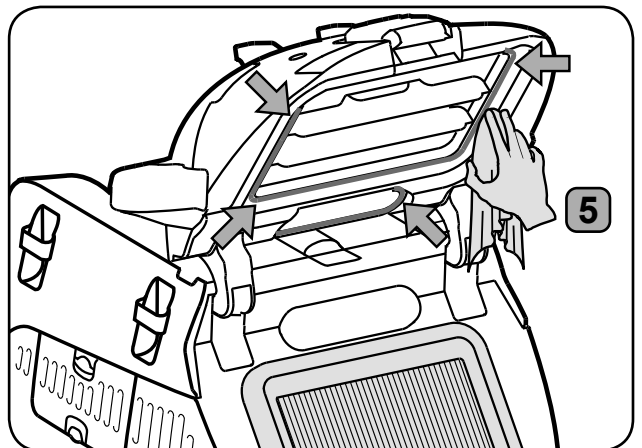
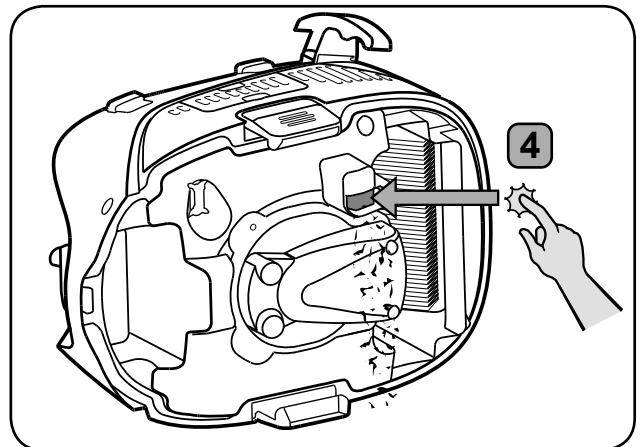
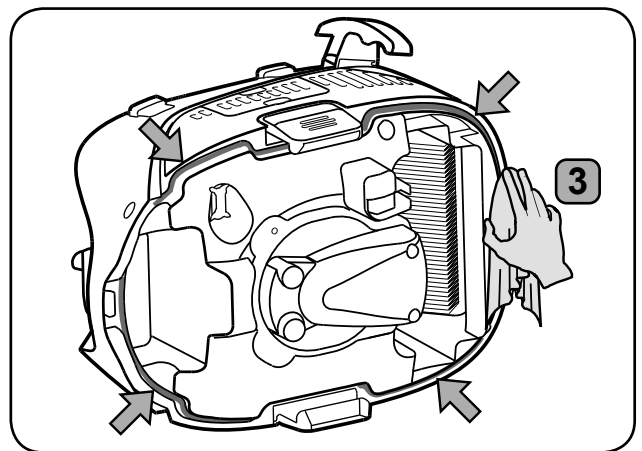
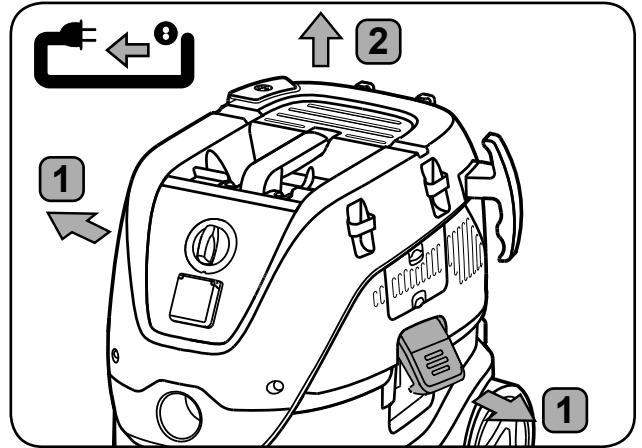


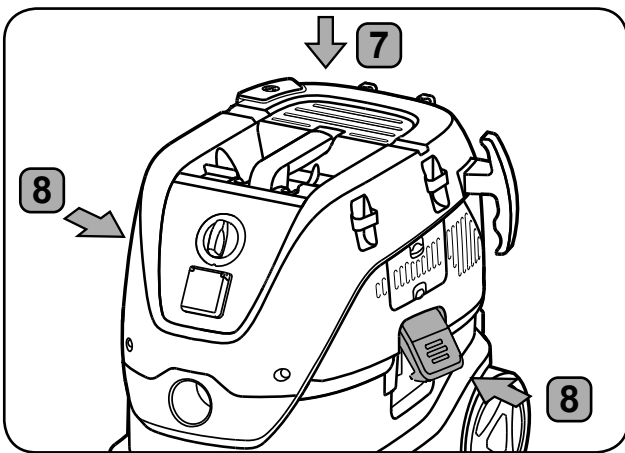
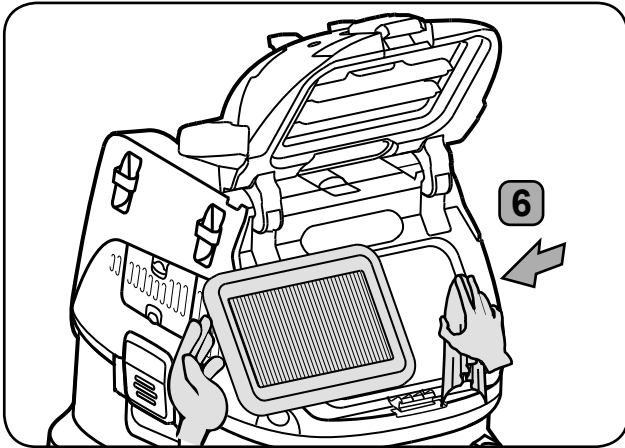
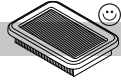


4D



5D





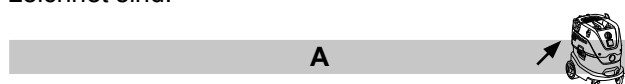
Kurzanleitung

Bedienelemente:

1. Griff
2. Zubehörfach
3. Verschluss
4. Lenkrollen
5. Behälter
6. Einlassstutzen
7. Schalter
8. Geschwindigkeitsregler*)
9. Zubehörstecker*)
10. Filterreinigungstaste (Push&Clean)*)
11. Schlauchhaken

Illustrierte Kurzanleitung

Die illustrierte Kurzanleitung soll Sie bei Inbetriebnahme, Benutzung und Lagerung des Geräts unterstützen. Die Anleitung ist in vier Abschnitte gegliedert, die durch die folgenden Symbole gekennzeichnet sind:



Vorbereitung

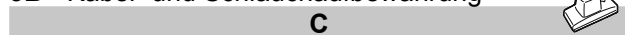
LESEN SIE BITTE VOR DER BENUTZUNG DIE BETRIEBSANLEITUNG!

- 1A - Zubehör auspacken
- 2A - Filterbeutel einsetzen
- 3A - Entsorgungsbeutel einsetzen
- 4A - Schlauch anschließen und Betrieb
- 5A - Zubehör einsetzen
- 6A - Adapterplatte einsetzen
- 7A - Zuggriff einsetzen



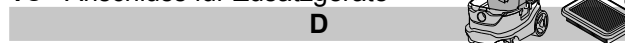
Bedienung und Betrieb

- 1B - Push&Clean Filterreinigungssystem
- 2B - InfiniClean Filterreinigungssystem
- 3B - Kabel- und Schlauchaufbewahrung



Elektrogeräte anschließen

- 1C - Anschluss für Zusatzgeräte



Wartung:

- 1D - Filterbeutel auswechseln
- 2D - Entsorgungsbeutel auswechseln
- 3D - Filteraustausch
- 4D - Luftdiffusor der Motorkühlung reinigen
- 5D - Dichtungen und Schwimmer reinigen

Inhalt

| | | |
|----------|--|-----------|
| 1 | Sicherheitshinweise | 11 |
| 1.1 | Kennzeichnung von Hinweisen..... | 11 |
| 1.2 | Bedienungsanleitung | 11 |
| 1.3 | Zweck und bestimmungsgemäße Verwendung..... | 11 |
| 1.4 | Elektrischer Anschluss..... | 11 |
| 1.5 | Verlängerungskabel..... | 12 |
| 1.6 | Garantie | 12 |
| 1.7 | Wichtige Warnhinweise..... | 12 |
| 2 | Gefahrenhinweise | 14 |
| 2.1 | Elektrische Teile..... | 14 |
| 2.2 | Gefährlicher Staub..... | 14 |
| 2.3 | Ersatzteile und Zubehör..... | 15 |
| 2.4 | Explosionsgefährdete oder entflammbare Umgebungen | 15 |
| 3 | Bedienung und Betrieb | 15 |
| 3.1 | Starten und Bedienen des Geräts | 15 |
| 3.2 | Ein-/Ausschaltautomatik für Elektrowerkzeuge ¹⁾ | 15 |
| 3.3 | Push & Clean ¹⁾ | 16 |
| 3.4 | InfiniClean ¹⁾ | 16 |
| 3.5 | Antistatischer Anschluss ¹⁾ | 16 |
| 3.6 | Kühlluftfilter | 16 |
| 3.7 | Nasssaugen | 16 |
| 3.8 | Trockene Stoffe saugen | 17 |
| 4 | Nach Gebrauch des Geräts | 17 |
| 4.1 | Nach Gebrauch..... | 17 |
| 4.2 | Transport..... | 17 |
| 4.3 | Lagerung..... | 17 |
| 4.4 | Lagerung von Zubehörteilen..... | 17 |
| 4.5 | Recycling des Geräts..... | 17 |
| 5 | Wartung | 17 |
| 5.1 | Regelmäßige Wartung und Inspektion..... | 17 |
| 5.2 | Wartung | 17 |
| 6 | Weitere Informationen | 18 |
| 6.1 | EU-Konformitätserklärung | 18 |
| 6.2 | Technische Daten | 19 |

1 Sicherheitshinweise



Dieses Dokument enthält die Kurzanleitung sowie wichtige Sicherheitsinformationen zum Gerät. Sie müssen diese Bedienungsanleitung sorgfältig lesen, bevor Sie das Gerät zum ersten Mal in Betrieb nehmen. Heben Sie diese Anleitung für die spätere Verwendung auf.

Weitere Informationen

Weitere Informationen zum Gerät finden Sie auf unserer Internetseite www.Niifisk.com. Bei Fragen wenden Sie sich bitte an den Nilfisk-Service in Ihrem Land. Siehe Rückseite dieses Dokuments.

1.1 Kennzeichnung von Hinweisen

GEFAHR



Eine Gefahr, die zu schweren Schäden und Verletzungen, sogar tödlichen, führen kann.

WARNUNG



Eine Gefahr, die zu schweren Verletzungen, sogar tödlichen, führen kann.

VORSICHT



Eine Gefahr, die zu leichteren Verletzungen und Schäden führen kann.

1.2 Bedienungsanleitung

Das Gerät darf

- nur von Personen eingesetzt werden, die in der korrekten Anwendung unterwiesen und explizit mit der Bedienung beauftragt wurden
- nur unter Aufsicht betrieben werden
- Dieses Gerät darf nicht von Personen (einschließlich Kindern) mit körperlichen oder geistigen Einschränkungen oder ohne ausreichende Erfahrungen und Kenntnisse benutzt werden.
- Kinder müssen beaufsichtigt werden, um sicherzustellen, dass sie nicht mit dem Gerät spielen.
- Keine unsicheren Arbeitsmethoden einsetzen.
- Verwenden Sie das Gerät niemals ohne Filter.
- In den folgenden Situationen das Gerät ausschalten und den Netzstecker ziehen:
 - Vor Reinigung und Wartung
 - Vor dem Auswechseln von Teilen
 - Vor Änderungen am Gerät
 - Falls sich Schaum entwickelt oder Flüssigkeit austritt

Neben dieser Anleitung und den Bestimmungen zur Unfallverhütung in Ihrem Land sind auch die Bestimmungen zur Sicherheit und verantwortungsvollen Nutzung zu beachten.

Für Geräte mit Staubklasse L (mit Typbezeichnungen VHS 40 LC, VHS 42 LC) gilt Folgendes: Das Bedienpersonal des Gerätes ist vor der Arbeit zu informieren über:

- die Handhabung des Geräts
- vom aufzusaugenden Material ausgehende Gefahren
- die sichere Beseitigung des aufgesaugten Materials

1.3 Zweck und bestimmungsgemäße Verwendung

Dieser mobile Staubsauger wurde konstruiert, entwickelt und sorgfältig getestet, damit er effizient und sicher arbeitet, wenn er korrekt gewartet und gemäß den folgenden Anweisungen benutzt wird.

Dieses Gerät ist ausschließlich für die kommerzielle Nutzung, beispielsweise in Hotels, Schulen, Krankenhäusern, Fabriken, Geschäften, Büros oder im Verleihgeschäft geeignet.

Das Gerät ist auch für den industriellen Einsatz wie in Fabriken, auf Baustellen und in Werkstätten geeignet.

Unfälle aufgrund missbräuchlicher Benutzung können nur durch die Benutzer verhindert werden.

ALLE SICHERHEITSHINWEISE LESEN UND BEACHTEN.

Das Gerät eignet sich zum Aufnehmen von trockenen, nicht entflammaren Stoffen und Flüssigkeiten. Jegliche andere Verwendung gilt als unsachgemäße Verwendung. Der Hersteller übernimmt keinerlei Haftung für Schäden aus einer solchen Nutzung. Das Risiko für solche Nutzung obliegt allein dem Benutzer. Die zweckmäßige Verwendung beinhaltet den korrekten Betrieb sowie regelmäßige Wartung und Reparatur gemäß Anleitung des Herstellers. Für Geräte mit Staubklasse L (mit Typbezeichnungen VHS 40 LC, VHS 42 LC) gilt Folgendes: Das Gerät eignet sich zum Aufnehmen von trockenen, nicht entflammaren Stoffen und Flüssigkeiten mit MAK¹⁾-Wert > 1mg/m³. Staubklasse L (IEC 60335-2-69). Zu dieser Staubklasse gehören Stäube mit MAK¹⁾-Werten > 1 mg/m³.



Bei Geräten, die für die Staubklasse L bestimmt sind, wurde das Filtermaterial geprüft. Der maximale Durchlassgrad beträgt 1 %, es gelten keine besonderen Anforderungen für die Entsorgung.

Beim Einsatz von Entstaubern muss auf eine ausreichende Luftaustauschrate L geachtet werden, wenn die Abluft des Saugers in den Raum geblasen wird. Bitte beachten Sie vor Inbetriebnahme die in Ihrem Land gültigen Vorschriften.

1.4 Elektrischer Anschluss

- Wir empfehlen den Anschluss des Staubsaugers über einen Fehlerstrom-Schutzschalter.
- Die elektrischen Teile (Steckdosen, Stecker und

Verbindungen und Verlängerungskabel) so anordnen, dass die Schutzklasse eingehalten wird.

- Anschlüsse und Verbindungen von Stromkabeln und Verlängerungskabeln müssen wasserdicht sein.

1.5 Verlängerungskabel

1. Nur Verlängerungskabel mit den vom Hersteller angegebenen oder höheren Spezifikationen verwenden.
2. Bei Verwendung von Verlängerungskabeln den Minstdurchmesser beachten:

| Kabellänge | Kabelquerschnitt | |
|-------------|---------------------|---------------------|
| | < 16 A | < 25 A |
| bis zu 20 m | 1,5 mm ² | 2,5 mm ² |
| 20 bis 50 m | 2,5 mm ² | 4,0 mm ² |

1.6 Garantie

Für die Garantie gelten unsere allgemeinen Geschäftsbedingungen.

Der Hersteller haftet nicht für Schäden, die durch nicht genehmigte Modifizierungen am Gerät, den Einsatz von falschen Bürsten oder den Einsatz des Geräts außerhalb des dafür vorgesehenen Verwendungszwecks entstehen.

1.7 Wichtige Warnhinweise

WARNUNG



- Um die Gefahr von Feuer, Stromschlag oder Verletzungen zu verringern, lesen und befolgen Sie bitte vor dem Gebrauch alle Sicherheitshinweise und -kennzeichen. Dieses Gerät ist so konstruiert, dass es sicher ist, wenn es für die angegebenen Reinigungsfunktionen verwendet wird. Bei Beschädigung von elektrischen oder mechanischen Teilen muss das Gerät bzw. das Zubehör von einer qualifizierten Servicewerkstatt oder

dem Hersteller repariert werden, bevor das Gerät wieder benutzt wird, damit weitere Schäden am Gerät und Verletzungen der Benutzer vermieden werden.

- Das Gerät nicht verlassen, wenn es angeschlossen ist. Bei Nichtgebrauch und vor Wartungsarbeiten den Netzstecker ziehen.
- Der Einsatz des Geräts im Freien sollte auf ein Minimum beschränkt werden.
- Das Gerät nicht benutzen, wenn das Zuleitungskabel oder der Netzstecker beschädigt sind. Zum Herausziehen des Steckers aus der Steckdose am Stecker ziehen, nicht am Kabel. Den Stecker oder das Gerät nicht mit nassen Händen anfassen. Vor dem Herausziehen des Netzsteckers den Staubsauger ausschalten.
- Das Gerät nicht am Kabel hinter sich herziehen oder am Kabel tragen. Das Kabel nicht als Griff benutzen. Darauf achten, dass das Kabel nicht eingeklemmt oder um scharfe Ecken oder

- Kanten gezogen wird. Mit dem Gerät nicht über das Kabel fahren. Darauf achten, dass das Kabel nicht mit heißen Oberflächen in Berührung kommt.
- Haare, lose Kleidungsstücke und Körperteile nicht in die Nähe von Öffnungen oder beweglichen Teilen des Geräts bringen. Das Gerät nicht einsetzen, falls eine der Öffnungen blockiert ist und keine Gegenstände in die Öffnungen stecken. Die Öffnungen frei halten von Staub, Fusseln, Haaren und sonstigem Material, das den Luftstrom hemmen könnte.
 - Nicht in Außenbereichen bei niedrigen Temperaturen verwenden.
 - Keine entzündlichen oder brennbaren Flüssigkeiten wie Benzin aufsaugen. Nicht in Bereichen verwenden, wo solche Flüssigkeiten vorhanden sein können.
 - Keinesfalls rauchende oder brennende Gegenstände (wie z. B. Zigaretten, Zündhölzer, heiße Asche) aufsaugen.
 - Bei der Reinigung auf Treppen besonders vorsichtig sein.
 - Nur verwenden, wenn die Filter eingesetzt sind.
 - Wenn das Gerät nicht richtig funktioniert, es heruntergefallen oder beschädigt ist, wenn es im Freien gestanden hat oder ins Wasser gefallen ist, muss es zu einer Servicewerkstatt oder einem Händler gebracht werden.
 - Das Gerät bei Schäumenwicklung oder Austritt von Flüssigkeit sofort ausschalten.
 - Das Gerät darf nicht als Wasserpumpe verwendet werden. Das Gerät ist dafür geeignet, ein Luft-Wasser-Gemisch aufzusaugen.
 - Das Gerät an einem ordnungsgemäß geerdeten Netzanschluss anschließen. Steckdose und Verlängerungskabel müssen über einen funktionsfähigen Schutzleiter verfügen.
 - Am Arbeitsplatz für ausreichende Lüftung sorgen.
 - Für Standardgeräte (mit Typbezeichnungen VHS 40, VHS 42) gilt Folgen-

des: Das Gerät eignet sich nicht zum Aufnehmen von gefährlichem Staub.

- Die Steckdose am Gerät nur für die dafür in der Anleitung angegebenen Zwecke verwenden.

2 Gefahrenhinweise

2.1 Elektrische Teile

GEFAHR



Das Oberteil des Geräts enthält Teile, die unter Strom stehen.

Kontakt mit Teilen, die unter Strom stehen, kann zu schweren oder sogar tödlichen Verletzungen führen. Niemals Wasser auf den oberen Teil des Geräts sprühen.

GEFAHR



Stromschlag durch defektes Stromkabel.

Das Berühren eines defekten Stromkabels kann zu schweren oder sogar tödlichen Verletzungen führen.

- Das Stromkabel nicht beschädigen (nicht belasten, ziehen oder knicken).
- Regelmäßig prüfen, ob das Stromkabel beschädigt ist oder Zeichen von Alterung aufweist.
- Wenn das elektrische

Kabel beschädigt ist, muss es von einem autorisierten Nilfisk Händler oder einer anderen qualifizierten Person ersetzt werden, um Gefahren vorzubeugen.

- Keinesfalls das Stromkabel um die Finger oder andere Körperteile wickeln.

2.2 Gefährlicher Staub

WARNUNG



Gefahrstoffe.

Das Aufsaugen von Gefahrstoffen kann zu schweren oder sogar tödlichen Verletzungen führen.

Die folgenden Stoffe dürfen mit diesem Gerät nicht aufgenommen werden:

- heiße Materialien (brennende Zigaretten, glühende Asche usw.)
- entflammbare, explosive oder aggressive Flüssigkeiten (z. B. Benzin, Lösungsmittel, Säuren, Basen usw.)
- entflammbarer, explosiver Staub (z. B. Magnesium- oder Aluminiumstaub usw.)
- Für Standardgeräte (mit Typbezeichnungen VHS 40, VHS 42) gilt außerdem Folgendes: Die folgenden Stoffe dürfen mit

diesem Gerät nicht aufgenommen werden:

- Gefährlicher Staub

2.3 Ersatzteile und Zubehör

VORSICHT



Ersatzteile und Zubehör.

Die Verwendung von nicht originalen Ersatzteilen und Zubehör kann die Sicherheit des Geräts beeinträchtigen.

Nur Original-Ersatzteile und Zubehör von Nilfisk verwenden. Ersatzteile, die für die Arbeitssicherheit des Bedieners oder die Funktion des Geräts von Bedeutung sind, sind im Folgenden angegeben:

| Beschreibung | Bestell-Nr. |
|--------------------------------------|-------------|
| Flachfilter PTFE, 1 Stück | 107413540 |
| Vliesfilterbeutel, 5 Stück | 107413547 |
| Entsorgungsbeutel, 5 Stück | 107417821 |
| Langzeitfilterbeutel, 1 Stück | 107413556 |
| Luftfilter für Motorkühlung, 1 Stück | 107413541 |

2.4 Explosionsgefährdete oder entflammare Umgebungen

VORSICHT



Dieses Gerät ist nicht geeignet für die Verwendung in explosionsgefährdeten oder entflammaren Umgebungen oder in solchen Umgebungen, in denen durch flüchtige Flüssigkeiten oder entflammare Gase oder Dämpfe solche Gefahren entstehen können.

3 Bedienung und Betrieb

VORSICHT



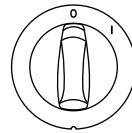
Beschädigung durch falsche Netzspannung. Wenn das Gerät an eine falsche Netzspannung angeschlossen wird, kann es beschädigt werden.

- Achten Sie darauf, dass die auf dem Typenschild angegebene Spannung mit der Spannung Ihres Stromnetzes übereinstimmt.

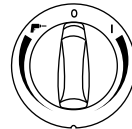
3.1 Starten und Bedienen des Geräts

Sicherstellen, dass der Schalter auf Aus steht (in Stellung 0). Überprüfen, dass geeignete Filter in das Gerät einsetzt wurden. Dann den Saugschlauch am Saugeinlass anschließen, indem der Schlauch hineingedrückt wird, bis er fest am Einlass sitzt. Dann die beiden Rohre mit dem Schlauchgriff verbinden. Die Rohre drehen, mit sicherzustellen, dass sie fest verbunden sind. Am Rohr eine geeignete Düse an-

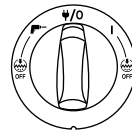
bringen. Wählen Sie die Düse entsprechend dem Material, das aufgesaugt werden soll. Wenn das Gerät zum Aufsaugen von Staub in Verbindung mit stauberzeugenden Geräten verwendet wird, ist das Ende des Saugschlauchs mit einem geeigneten Adapter anzuschließen. Den Stecker in eine geeignete Steckdose stecken. Stellen Sie den Schalter auf Stellung 1, um den Motor zu starten.



Schalterstellung I: Gerät einschalten
Schalterstellung 0: Gerät ausschalten



Schalterstellung I: Gerät einschalten – nach rechts drehen, um die Geschwindigkeit zu steuern
Schalterstellung 0: Gerät ausschalten
Schalterstellung : Ein-/Aus schaltautomatik einschalten Gerät einschalten – nach links drehen, um die Geschwindigkeit zu steuern



Schalterstellung I: Gerät einschalten
Schalterstellung / 0: Gerät ausschalten. Dauerstrombuchse.
Schalterstellung : Ein-/Aus schaltautomatik einschalten Betrieb.
Schalterstellung I+ Aus: Einschalten des Geräts mit deaktivierter automatischer Filterreinigungsfunktion
Schalterstellung + Aus: Auto-Ein-/Aus-Betrieb aktivieren bei deaktivierter automatischer Filterreinigungsfunktion.
Geschwindigkeitssteuerung mit gesondertem Drehschalter.

3.2 Ein-/Ausschaltautomatik für Elektrowerkzeuge¹⁾

VORSICHT



Zubehörstecker.*

Der Zubehörstecker ist für elektrisch betriebene Zusatzgeräte bestimmt, Näheres siehe unter Technischen Daten.

- Bevor ein Zubehörgerät angeschlossen wird, müssen der Staubsauger und das Zubehörgerät ausgeschaltet werden.
- Die Bedienungsanleitung und Sicherheitshinweise des Zubehörgeräts lesen und beachten.


Das Gerät verfügt über eine eingebaute, geerdete Steckdose. Dort kann ein externes Zusatzgerät angeschlossen werden. Wenn der Schalter in Stellung / 0 ist, steht die Steckdose ständig unter Strom, d. h. das Gerät kann als Verlängerungskabel verwendet werden.

In Stellung kann der Sauger über das angeschlossene Elektrowerkzeug ein- und ausgeschaltet werden. Staub kann dann direkt dort abgesaugt werden, wo er entsteht. Es dürfen nur zugelassene

¹⁾MAK=Maximale Arbeitsplatzkonzentration, ²⁾Optionales Zubehör / Optionen sind modellabhängig
Übersetzung der Originalanleitung

Geräte, die Staub erzeugen, angeschlossen werden.

Die maximal zulässige Leistungsaufnahme des angeschlossenen Geräts ist im Abschnitt „Technische Daten“ angegeben.

Bevor der Schalter in die Stellung  gebracht wird, ist sicherzustellen, dass das an den Zubehörsstecker angeschlossene Gerät ausgeschaltet ist.

3.3 Push & Clean¹⁾

Das „PC“-Gerät verfügt über ein halbautomatisches System zu Filterreinigung, Push & Clean. Dieses Filterreinigungssystem muss spätestens dann aktiviert werden, wenn die Saugleistung nachlässt. Regelmäßige Benutzung der Filterreinigung erhält die Saugleistung und verlängert die Lebensdauer des Filters. Anleitung siehe Kurzanleitung.

3.4 InfiniClean¹⁾

Das „IC“-Gerät verfügt über ein automatisches System zu Filterreinigung, InfiniClean. Während des Betriebs wird regelmäßig eine automatische Filterreinigung durchgeführt, damit immer eine optimale Saugleistung vorhanden ist.

Bei Anwendungen mit besonders viel Staub oder wenn die Saugleistung ansonsten nachlässt, wird eine zusätzliche manuelle Filterreinigung empfohlen.

- Gerät ausschalten
- Düsen- oder Saugschlauchöffnung mit der flachen Hand verschließen.
- Geräteschalter in Stellung „I“ bringen und Sauger ca. 10 Sekunden bei verschlossener Saugschlauchöffnung laufen lassen.

Falls die Saugleistung auch danach noch verringert ist, den Filter herausnehmen und mechanisch reinigen oder den Filter austauschen.

Bei bestimmten Anwendungen, wie der Aufnahme von Flüssigkeiten, wird empfohlen, das automatische Filterreinigungssystem abzuschalten. Einzelheiten siehe Kapitel 3.1.

3.5 Antistatischer Anschluss¹⁾

VORSICHT



Das Gerät verfügt über ein Antistatiksystem, um statische Elektrizität, die sich bei der Staubaufnahme entwickelt, zu entladen.

Das Antistatiksystem befindet sich im vorderen Teil des Motoroberteils und bildet eine Erdleitung zum Eingangsanschluss des Behälters. Für eine einwandfreie Funktion wird die Verwendung eines elektrisch leitfähigen oder antistatischen Saugschlauchs empfohlen. Beim Einsetzen des optionalen Entsorgungsbeutels darauf achten, dass dieser die Antistatikvorrichtung nicht beeinträchtigt.

3.6 Kühlluftfilter

Um die Elektronik und den Motor zu schützen, ist

das Gerät mit einem Kühlluftdiffusor ausgestattet. Der Kühlluftdiffusor muss regelmäßig gereinigt werden.

In Bereichen mit einer hohen Konzentration von Feinstaub in der Umgebungsluft wird empfohlen, das Gerät mit einer optionalen Kühlluftfilterpatrone auszustatten, damit sich der Staub nicht in den Luftkanälen und dem Motor festsetzt. Wenden Sie sich an Ihren lokalen Vertriebspartner.

VORSICHT



Falls der Kühlluftfilter durch Staub verstopft ist, kann der Überlastschutzschalter des Motors ausgelöst werden. In einem solchen Fall das Gerät ausschalten, den Kühlluftfilter reinigen und das Gerät etwa 5 Minuten abkühlen lassen.

3.7 Nasssaugen

VORSICHT



Das Gerät verfügt über ein Schwimmersystem, das den Luftstrom durch das Gerät abschaltet, wenn der maximale Flüssigkeitsstand erreicht ist.

In diesem Fall das Gerät ausschalten. Den Netzstecker ziehen und den Behälter entleeren. Flüssigkeiten nur dann aufnehmen, wenn der Schwimmer und der Filter eingesetzt sind. Flüssigkeiten aufsaugen

- Keine entflammaren Flüssigkeiten aufsaugen.
- Vor dem Aufsaugen von Flüssigkeiten immer den Filter- oder Entsorgungsbeutel entfernen und kontrollieren, ob das Schwimmersystem richtig funktioniert.
- Bei Schaumbildung sofort die Arbeit einstellen und den Tank entleeren.
- Das Schwimmersystem regelmäßig reinigen und auf Schäden überprüfen.

Vor dem Entleeren des Behälters den Stecker aus der Steckdose ziehen. Den Schlauch vom Einlass abziehen. Den Verschluss an der Vorderseite des Motoroberteils öffnen, dazu den unteren Teil herausziehen. Das Motoroberteil vom Behälter abnehmen. Nach jedem Nasssaugen immer den Behälter entleeren und ihn sowie das Schwimmersystem reinigen. Den Behälter entleeren, indem er nach hinten oder zur Seite gekippt wird. Die Flüssigkeit in einen Bodenabfluss o. ä. schütten.

Das Motoroberteil wieder auf den Behälter setzen. Motoroberteil mit dem Verschluss befestigen. Heftige Bewegungen können das Schwimmersystem fehlerhafterweise auslösen. In diesem Fall das Gerät ausschalten und drei Sekunden warten, damit sich das System zurücksetzen kann. Danach das Gerät wieder in Betrieb nehmen.

3.8 Trockene Stoffe saugen

VORSICHT



- Aufsaugen umweltgefährdender Stoffe. Wenn solche Stoffe aufgesaugt werden, kann dies eine Umweltgefährdung bedeuten.
- Sauggut vorschriftsgemäß entsorgen.

Vor dem Entleeren nach dem Trockensaugen den Stecker aus der Steckdose ziehen. Den Verschluss an der Vorderseite des Motoroberteils öffnen, dazu den unteren Teil herausziehen. Das Motoroberteil vom Behälter abnehmen. Filter: Die Filter überprüfen. Zum Reinigen des Filters ihn ausschütteln, abbürsten oder abwaschen. Dann vor Gebrauch trocknen lassen. Staubbeutel: Kontrollieren, wie weit er gefüllt ist. Wenn er voll ist, den Beutel auswechseln. Den alten Beutel entfernen. Der neue Beutel wird eingesetzt, indem das Pappstück mit der Gummimembran auf den Schlaucheinlass gesetzt wird. Darauf achten, dass die Gummimembran über die Verdickung am Einlass geschoben wird.

Nach dem Entleeren: Das Motoroberteil wieder auf den Behälter setzen und mit dem Verschluss befestigen. Beim Trockensaugen muss immer ein Filter im Gerät sein. Die Saugleistung des Geräts hängt von der Größe und Qualität von Filter und Staubbeutel ab. Deshalb immer Originalfilter und -staubbeutel verwenden.

4 Nach Gebrauch des Geräts

4.1 Nach Gebrauch

Immer den Netzstecker ziehen, wenn das Gerät nicht benutzt wird. Das Kabel beim Gerät beginnend aufwickeln. Das Stromkabel kann um das Motoroberteil oder den Behälter aufgewickelt werden. Einige Versionen verfügen über einen Aufbewahrungsraum für Zubehörteile.

4.2 Transport

- Vor dem Transport des Geräts sind alle Verschlüsse zu schließen.
- Das Gerät nicht kippen, wenn sich im Schmutzbehälter Flüssigkeit befindet.
- Keinen Kranhaken zum Anheben des Geräts verwenden.
- Das Gerät nicht am Griff anheben *)

4.3 Lagerung

VORSICHT



Das Gerät an einem trockenen, vor Regen und Frost geschützten Ort aufbewahren. Dieses Gerät muss im Gebäudeinneren gelagert werden.

4.4 Lagerung von Zubehörteilen

Zum leichteren Transportieren und Aufbewahren von Zubehör befinden sich an der Seite des Geräts sChienen, an denen das Zubehör mit Riemen o.

ä. befestigt werden kann. Ein flexibler Riemen und Haken auf der Rückseite des Geräts dient der Aufnahme von Saugschlauch und Netzkabel. Anleitung siehe Kurzanleitung.

Optional kann eine Adapterplatte^{*)} mit Befestigungssystem auf dem Gerät montiert werden, um dort Zwei- oder Vier-Punkt-Aufbewahrungsbehälter zu befestigen.

Vor der Montage der Adapterplatte den Netzstecker ziehen.

VORSICHT^{*)}



Das Gerät nicht an der Adapterplatte anheben, ohne dass der Aufbewahrungsbehälter montiert wurde. Bei Verwendung des Aufbewahrungsbehälters auf Gewicht und Gleichgewicht des Geräts achten. Höchstgewicht der Aufbewahrungsbehälter ist 30 kg.

4.5 Recycling des Geräts

Das ausgediente Gerät unbrauchbar machen.

1. Das Gerät vom Netz trennen.
2. Das Stromkabel durchschneiden.
3. Elektrische Geräte nicht über den Hausmüll entsorgen.



Entsprechend der EU-Richtlinie 2012/19/EG für gebrauchte elektrische und elektronische

Geräte müssen Geräte mit elektrischen und elektronischen Bauteilen separat entsorgt und ökologisch recycelt werden.

5 Wartung

5.1 Regelmäßige Wartung und Inspektion

Die regelmäßige Wartung und Inspektion des Geräts muss von entsprechend qualifizierten Personen unter Beachtung der einschlägigen Vorschriften durchgeführt werden. Insbesondere Schutzleiter, Isolationswiderstand und der Zustand des Anschlusskabels müssen regelmäßig überprüft werden.

Bei Beschädigungen MUSS das Gerät außer Betrieb genommen und von einem autorisierten Servicetechniker vollständig kontrolliert und repariert werden.

Mindestens einmal jährlich muss ein Nilfisk Techniker oder eine eingewiesene Person eine technische Inspektion durchführen, bei der auch Filter, Lichtdichtigkeit und Regelmechanismen zu kontrollieren sind. Bei Geräten der Staubklasse H muss einmal jährlich die Wirkung des Filters kontrolliert werden. Falls die Wirkung des Filters nicht den Anforderungen der Staubklasse C entspricht, muss er ausgetauscht werden.

5.2 Wartung

Vor Wartungsarbeiten immer den Netzstecker ziehen. Vor Benutzung des Geräts darauf achten, dass Netzspannung und -frequenz mit den Angaben des Typenschildes übereinstimmen.

¹⁾MAK=Maximale Arbeitsplatzkonzentration, ^{*)}Optionales Zubehör / Optionen sind modellabhängig
Übersetzung der Originalanleitung

Das Gerät wurde für ständigen schweren Betrieb konstruiert. Abhängig von der Betriebsdauer müssen die Staubfilter ausgewechselt werden. Den Behälter sauber halten. Dazu ein trockenes Tuch und ein wenig Spraypolitur verwenden.

Für Geräte mit Staubklasse L (mit Typbezeichnungen VHS 40 LC, VHS 42 LC) gilt Folgendes:

Während der Wartung und Reinigung des Staubsaugers darauf achten, dass keine Gefahren für das Wartungspersonal und andere Personen entstehen. Im Wartungsbereich

- Zwangsbelüftung mit Filter einsetzen
- Schutzkleidung tragen
- Den Wartungsbereich reinigen, so dass keine gefährlichen Stoffe in die Umgebung geraten können.

Während der Wartung und bei Reparaturen müssen alle kontaminierten Teile, die nicht ausreichend gereinigt werden konnten:

- In gut abgedichteten Beuteln verpackt werden
- Entsprechend den geltenden Vorschriften für solche Stoffe entsorgt werden

Einzelheiten des Aftersales-Service erfahren Sie bei Ihrem Händler oder dem Nilfisk-Service in Ihrem Land. Siehe Rückseite dieses Dokuments.

6 Weitere Informationen

6.1 EU-Konformitätserklärung

Nilfisk A/S
Kornmarksvej 1
DK-2605 Broendby
DÄNEMARK

Erklären hiermit, dass das Produkt VAC - Gewerbe/Industrie - Trocken/Nass Beschreibung 220-240 V; 100-120 V; 1~, 50/60 Hz, IPX4

Typ² VHS 4* L30 **** **; VHS 4* L40 **** **

Den folgenden Normen entspricht:

EN 60335-1:2012+A11:2014

EN 60335-2-69:2012

EN 55014-1:2006+A1:2009+A2:2011

EN 55014-2:1997+A1:2001+A2:2008

EN 61000-3-2:2014

EN 61000-3-3:2013

EN 50581:2012

Konformität mit den folgenden Richtlinien:

Maschinenrichtlinie 2006/42/EG

Richtlinie zur elektromagnetischen Verträglichkeit 2014/30/EG

RoHS-Richtlinie 2011/65/EG

Hadsund, 02-05-2016



Anton Sørensen
Senior Vice President – Global R&D

²⁾ Erster Stern bedeutet Funktionsklasse.

0 = Standard-/Grundtyp; 2 = Ein-/Ausschaltautomatik für Elektrowerkzeuge.

Zweiter, dritter, vierter und fünfter Stern verweisen auf Varianten und Besonderheiten.

Keiner = Standard; LC FM = Staubklasse L.

Sechster und siebter Stern verweisen auf Filterreinigungsoptionen.

PC = Push&Clean; IC = InfiniClean

6.2 Technische Daten

| VHS 40, VHS 42 | | | | | | | | | | |
|---|---------------------|---------------------|---------------|---------------------|---------------|---------------------|---------------|---------------------|------------------------------|--|
| EU, FR | | | | | | | | | | |
| | VHS 40 L30 PC | VHS 40 L30 LC FM PC | VHS 40 L40 IC | VHS 40 L40 LC FM IC | VHS 42 L30 PC | VHS 42 L30 LC FM PC | VHS 42 L40 IC | VHS 42 L40 LC FM IC | VHS 40 L30 PC, VHS 40 L30 IC | |
| Zulässige Spannung | V 220-240 | 220-240 | 220-240 | 220-240 | 220-240 | 220-240 | 220-240 | 220-240 | 110-120 | |
| Stromverbrauch IEC | W 1200 | 1200 | 1200 | 1200 | 1200 | 1200 | 1200 | 1200 | 1000 1,34 | |
| Anschlusswert der Gerätesteckdose | W - | - | - | - | 2400 | 2400 | 2400 | 2400 | - | |
| Netzfrequenz | Hz 50/60 | 50/60 | 50/60 | 50/60 | 50/60 | 50/60 | 50/60 | 50/60 | 50/60 | |
| Sicherung | A 16 | 16 | 16 | 16 | 16 | 16 | 16 | 16 | 15 | |
| Schutzklasse (Feuchtigkeit, Staub) | IPX4 | | | | | | | | | |
| Schutzklasse (elektrisch) | I | | | | | | | | | |
| Max. Luftdurchfluss * | l/s | 75 | | | | | | | 70 | |
| | m ³ /h | 270 | | | | | | | 252 | |
| | CFM | 159 | | | | | | | 148 | |
| Max. Unterdruck | kPa | 25 | | | | | | | 23 | |
| | hPa | 250 | | | | | | | 230 | |
| | in H ₂ O | 100 | | | | | | | 92 | |
| Schalldruckpegel L _{PA} (IEC 60335-2-69) | dB(A) | 69 ± 2 | | | | | | | | |
| Arbeitsgeräusch | dB(A) | 60 ± 2 | | | | | | | | |
| Vibrationen ISO 5349, a _h | m/s ² | ≤ 2,5 | | | | | | | | |
| Gewicht | kg | 14,5 | 16 | 16 | 14,5 | 14,5 | 16 | 16 | 14,5 | |
| | lb | 31,9 | 35,3 | 35,3 | 31,9 | 31,9 | 35,3 | 35,3 | 31,9 | |
| Oberflächenmaß Filter | m ² | 0,5 | | | | | | | | |
| Staubklasse | | - | L | - | L | - | - | L | - | |

* an der Turbine gemessen
 Änderungen der technischen Daten ohne vorherige Ankündigung vorbehalten.

¹)MAK=Maximale Arbeitsplatzkonzentration, ²) Optionales Zubehör / Optionen sind modellabhängig
 Übersetzung der Originalanleitung