

 **Nilfisk**<sup>®</sup>

 07351-5758060

[kontakt@nilfisk-alto-shop.com](mailto:kontakt@nilfisk-alto-shop.com)



 **Heine**  
Vertriebs-GmbH

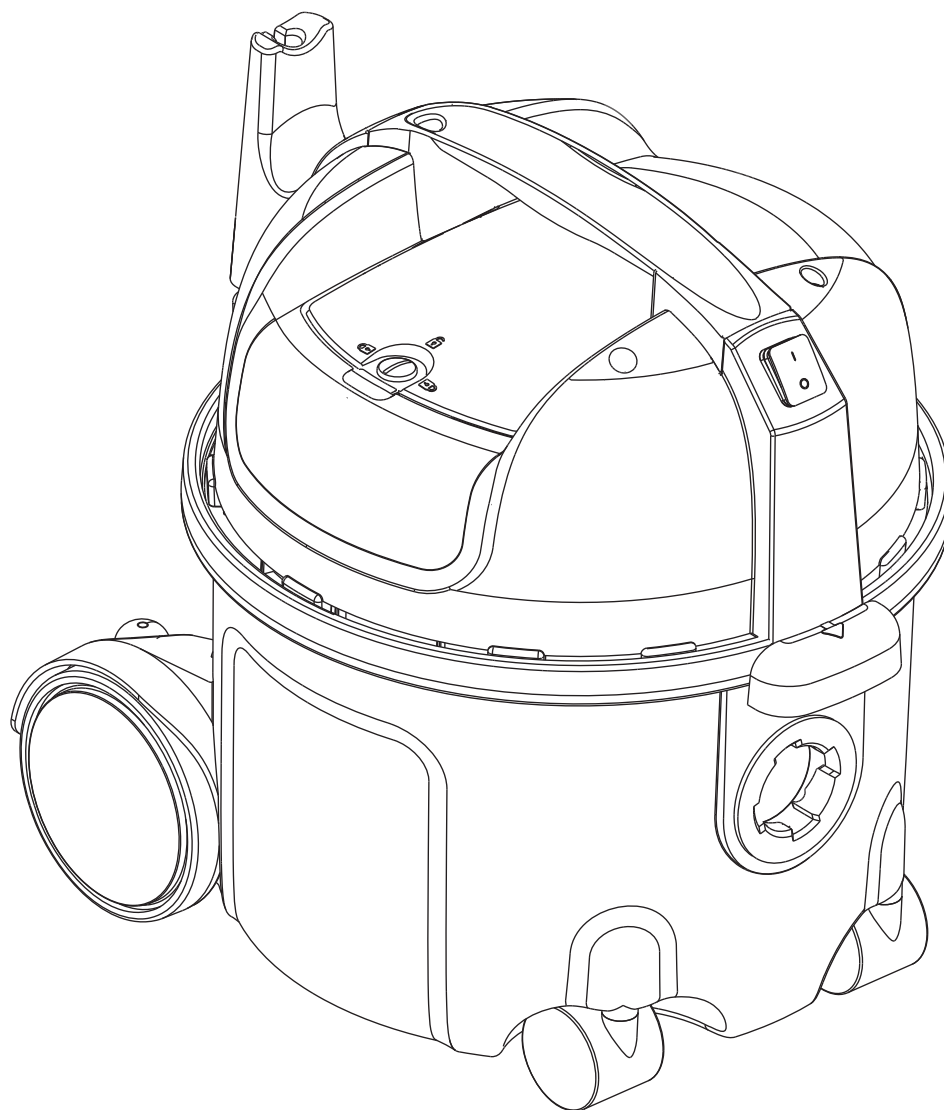
**Preisabfrage bzw. Bestellungen der Artikel im Shop unter**

**[www.nilfisk-alto-shop.com](http://www.nilfisk-alto-shop.com)**

**einfach die Artikelnummer in die Suchmaske eingeben**

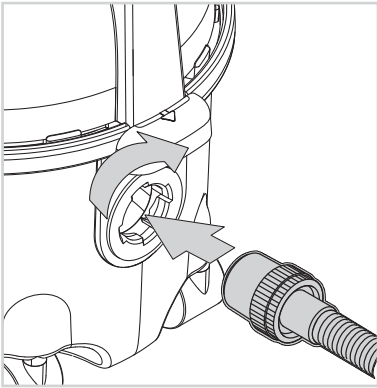
**(Bitte die Artikelnummer ohne Leerzeichen eingeben)**

# VP300 Series - Instructions for use

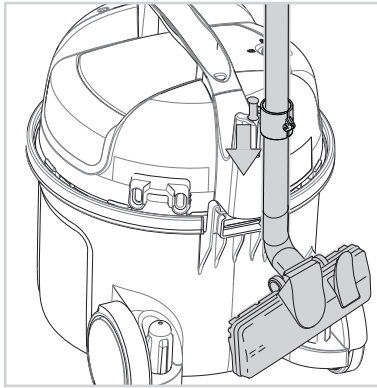


<b>EN</b>	Operating instructions .....	5
<b>DE</b>	Bedienungsanweisungen .....	10
<b>FR</b>	Instructions de fonctionnement .....	15
<b>NL</b>	Gebruiksaanwijzingen .....	21
<b>IT</b>	Istruzioni per l'uso .....	27
<b>NO</b>	Bruksanvisning .....	33
<b>SV</b>	Bruksanvisning .....	38
<b>DA</b>	Betjeningsvejledning .....	43
<b>FI</b>	Käyttöohje .....	48
<b>ES</b>	Instrucciones de funcionamiento .....	53
<b>PT</b>	Instruções de Funcionamento .....	58
<b>EL</b>	Οδηγίες λειτουργίας .....	64
<b>TR</b>	Kullanma Talimatları .....	70
<b>SL</b>	Navodila za delovanje .....	78
<b>HR</b>	Upute za uporabu .....	83
<b>SK</b>	Návod na obsluhu .....	88
<b>CS</b>	Návod k obsluze .....	93
<b>PL</b>	Instrukcje dotyczące obsługi .....	98
<b>HU</b>	Használati útmutató .....	104
<b>RO</b>	Instrucțiuni de utilizare .....	109
<b>BG</b>	Указания за експлоатация .....	114
<b>RU</b>	Руководство по эксплуатации .....	120
<b>ET</b>	Tööjuhised .....	126
<b>LV</b>	Norādījumi par ekspluatāciju .....	131
<b>LT</b>	Naudojimo instrukcija .....	136
<b>ZH</b>	操作说明 .....	141

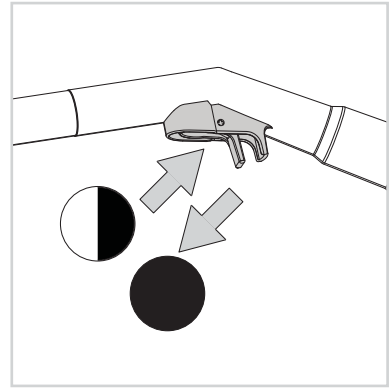
### 1 - Basic operations



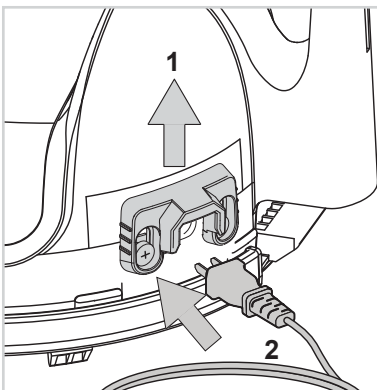
### 1.2



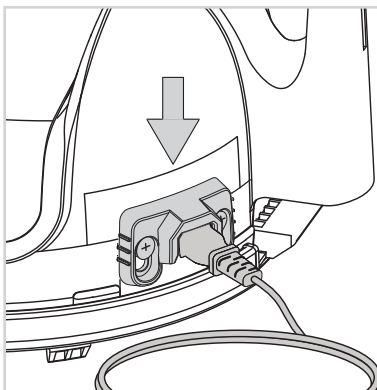
### 2 - Suction regulation



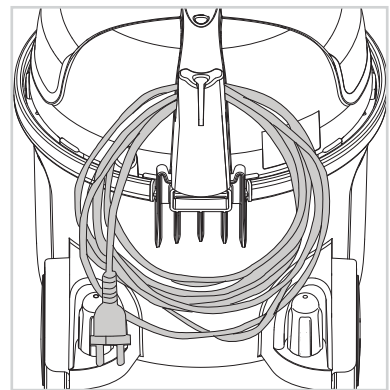
### 3 - Cordlock



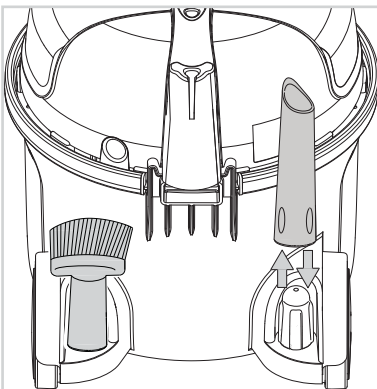
### 3.1



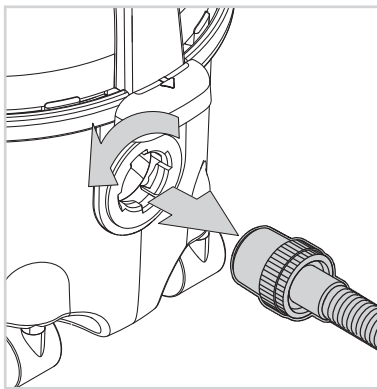
### 4 - Wind up the cord starting from the machine



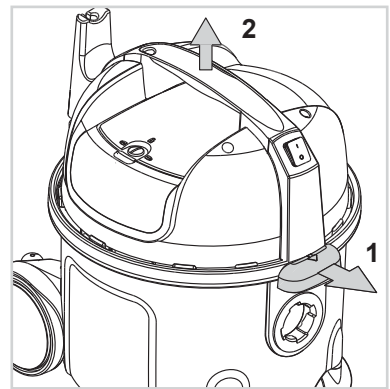
### 5 - Accessories parking



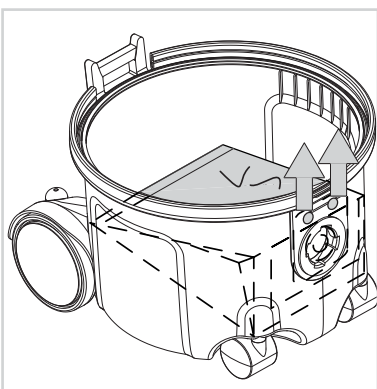
### 6 - Dust bag replacement



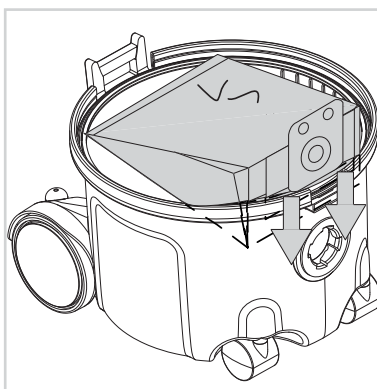
### 6.1



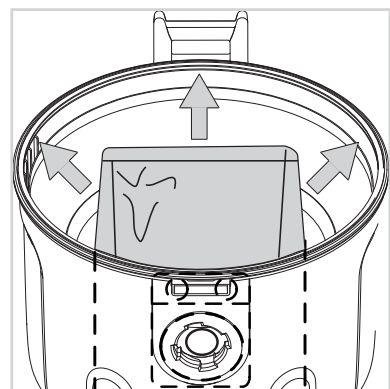
### 6.2



### 6.3



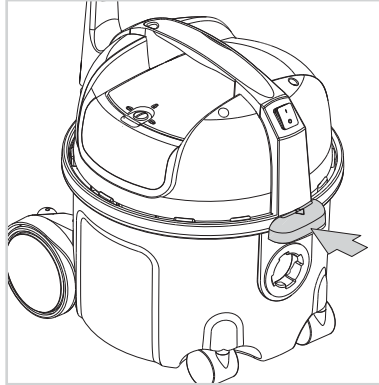
### 6.4



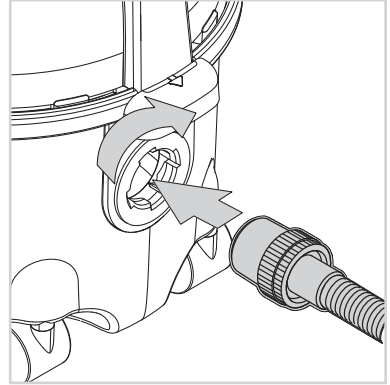
6.5



6.6

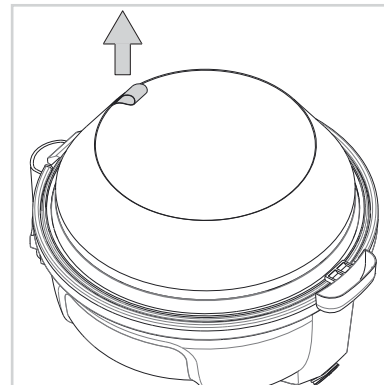
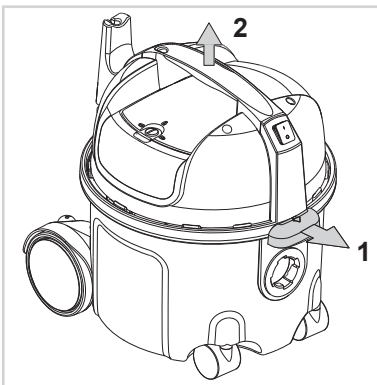


6.7

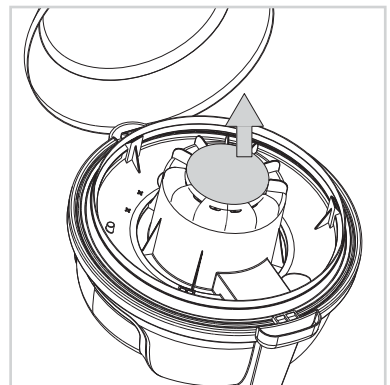


7 - Sack filter / Motor filter

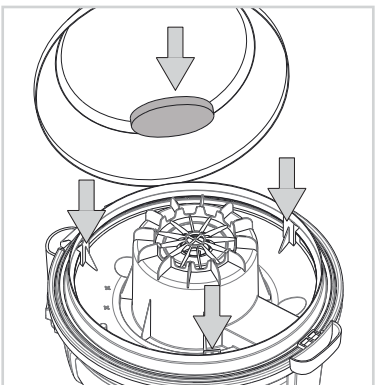
7.1



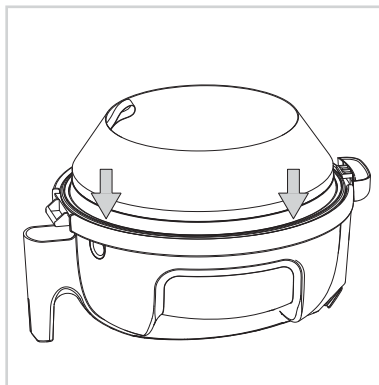
7.2



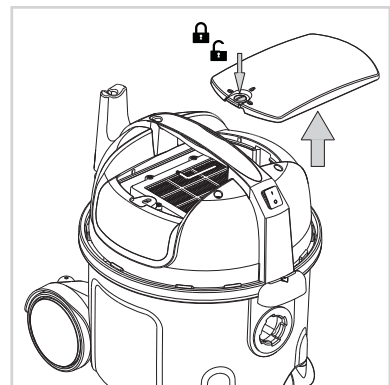
7.3



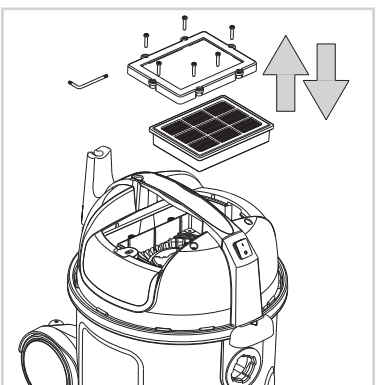
7.4



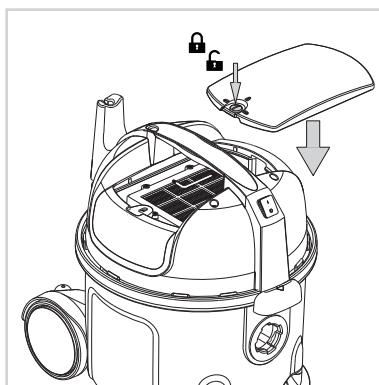
8.0 HEPA filter



8.1



8.2



# 1 Wichtige Sicherheitsinformationen

## 1.1 Kennzeichnung von Hinweisen

### GEFAHR



Eine Gefahr, die zu schweren Schäden und Verletzungen, sogar tödlichen, führen kann.

### WARNUNG



Eine Gefahr, die zu schweren Verletzungen, sogar tödlichen, führen kann.

### VORSICHT



Eine Gefahr, die zu leichteren Verletzungen und Schäden führen kann.



Sie müssen diese Bedienungsanleitung sorgfältig lesen, bevor Sie Ihren Sauger zum ersten Mal in Betrieb nehmen. Heben Sie diese Anleitung für die spätere Verwendung auf.

## 1.2 Benutzungsregeln

Neben dieser Anleitung und den Bestimmungen zur Unfallverhütung in Ihrem Land sind auch die Bestimmungen zur Sicherheit und verantwortungsvollen Nutzung zu beachten.

## 1.3 Zweck und bestimmungsgemäße Verwendung

Dieses Gerät ist ausschließlich für die kommerzielle Nutzung, beispielsweise in Hotels, Schulen, Krankenhäusern, Fabriken, Geschäften und Büros, jedoch nicht für die Nutzung im privaten Bereich, geeignet. Unfälle aufgrund missbräuchlicher Benutzung können nur durch die Benutzer verhindert werden.

ALLE SICHERHEITSHINWEISE LESEN UND BEACHTEN.

Das Gerät eignet sich zum Aufnehmen von trockenen, nicht entflammaren Stoffen. Jegliche andere Verwendung gilt als Missbrauch. Der Hersteller übernimmt keinerlei Haftung für Schäden aus einer solchen Nutzung. Das Risiko für solche Nutzung obliegt allein dem Benutzer. Die zweckmäßige Verwendung beinhaltet den korrekten Betrieb sowie regelmäßige Wartung und Reparatur gemäß Anleitung des Herstellers.

## 1.4 Wichtige Warnhinweise

### WARNUNG

- Um die Gefahr von Feuer, Stromschlag oder Verletzungen zu verringern, lesen und befolgen Sie bitte vor dem Gebrauch alle Sicherheitshinweise und -etiketten. Dieser Staubsauger ist so konstruiert, dass er sicher ist, wenn er für die angegebenen Reinigungsfunktionen verwendet wird. Bei Beschädigung von elektrischen oder mechanischen Teilen muss der Staubsauger bzw. das Zubehör von einer kompetenten Servicewerkstatt oder dem Hersteller repariert werden, bevor das Gerät wieder benutzt wird, damit weitere Schäden am Gerät und Verletzungen der Benutzer vermieden werden.
- Nicht im Freien oder auf nassen Oberflächen verwenden, um



- die Gefahr von elektrischen Schlägen zu verringern.
- Dieses Gerät ist nur für den Betrieb im Innenbereich geeignet.
  - Dieses Gerät darf nur in geschlossenen Räumen gelagert werden.
  - Die Auslassbuchse nur für den dafür vorgesehenen Zweck verwenden.
  - Das Gerät nicht verlassen, wenn es angeschlossen ist. Bei Nichtgebrauch und vor Wartungsarbeiten den Netzstecker ziehen.
  - Das Gerät nicht benutzen, wenn das Zuleitungskabel oder der Netzstecker beschädigt sind. Zum Herausziehen des Steckers aus der Steckdose am Stecker ziehen, nicht am Kabel. Den Stecker oder das Gerät nicht mit nassen Händen anfassen. Vor dem Herausziehen des Netzsteckers den Staubsauger ausschalten.
  - Das Gerät nicht am Kabel hinter sich herziehen oder am Kabel tragen. Das Kabel nicht als Griff benutzen. Darauf achten, dass das Kabel nicht eingeklemmt oder um scharfe Ecken oder Kanten gezogen wird. Mit dem Staubsauger nicht über das Kabel fahren. Darauf achten, dass das Kabel nicht mit heißen Oberflächen in Berührung kommt.
  - Haare, lose Kleidungsstücke und Körperteile nicht in die Nähe von Öffnungen oder beweglichen Teilen des Geräts bringen. Das Gerät nicht einsetzen, falls eine der Öffnungen blockiert ist und keine Gegenstände in die Öffnungen stecken. Die Öffnungen frei halten von Staub, Fusseln, Haaren und sonstigem Material, das den Luftstrom hemmen könnte.
  - Das Gerät eignet sich nicht zum Aufnehmen von gefährlichem Staub.
  - Keine entzündlichen oder brennbaren Flüssigkeiten wie Benzin aufsaugen. Nicht in Bereichen verwenden, wo solche Flüssigkeiten vorhanden sein können.
  - Keinesfalls rauchende oder brennende Gegenstände (wie z. B. Zigaretten, Zündhölzer, heiße Asche) aufsaugen.
  - Der Gebrauch dieses Geräts durch Personen (u. a. Kinder) mit verminderten körperlichen, Wahrnehmungs- und geistigen Fähigkeiten oder mit unzureichender Erfahrung und Wissen ist nicht zulässig.

- Kinder müssen beaufsichtigt werden, um sicherzustellen, dass sie nicht mit dem Gerät spielen.
- Die Reinigung und Wartung dürfen Kinder nur unter geschulter Aufsicht durchführen.
- Bei der Reinigung auf Treppen besonders vorsichtig sein.
- Nur verwenden, wenn die Filter eingesetzt sind.
- Wenn das Gerät nicht richtig funktioniert, es heruntergefallen oder beschädigt ist, wenn es im Freien gestanden hat oder ins Wasser gefallen ist, muss es zu einer Servicewerkstatt oder einem Händler gebracht werden.
- Den Staubsauger bei Schaumentwicklung oder Austritt von Flüssigkeit sofort ausschalten.
- Bedienende Personen müssen umfassend in der Bedienung dieser Geräte unterwiesen sein.
- Dieses Gerät ist nur für den Trockenbetrieb geeignet.

### 1.5 Doppelt isolierte Geräte

## VORSICHT

- Nur wie in dieser Anleitung beschrieben und nur mit dem vom Hersteller empfohlenen Zubehör benutzen.
- VOR DEM ANSCHLIESSEN DES STAUBSAUGERS überprüfen, ob die auf dem Typenschild angegebene Spannung mit der vorhandenen Netzspannung übereinstimmt (max.  $\pm 10\%$  Abweichung zulässig).
- Dieses Gerät verfügt über eine doppelte Isolierung. Nur identische Ersatzteile verwenden. Siehe Anweisungen zur Wartung von doppelt isolierten Geräten. Bei doppelt isolierten Geräten werden statt einer Erdung zwei Systeme der Isolierung verwendet.

Bei doppelt isolierten Geräten gibt es keine Vorrichtung zur Erdung und eine solche Vorrichtung darf auch nicht am Gerät angebracht werden. Die Wartung eines doppelt isolierten Geräts erfordert größte Sorgfalt und Kenntnis des Geräts. Sie darf daher nur von dafür ausgebildeten Servicetechnikern vorgenommen werden. Ersatzteile für doppelt isolierte Geräte müssen mit den durch sie ersetzten Teilen identisch sein. Ein Gerät mit doppelter Isolierung ist mit den Wörtern „DOPPELISOLIERUNG“ oder „DOPPELT ISOLIERT“ gekennzeichnet. Die Kennzeichnung des Geräts kann auch durch ein Symbol (Quadrat in einem Quadrat) erfolgen.

Dieses Gerät verfügt über ein speziell konstruiertes Zuleitungskabel. Falls es beschädigt wurde, muss es durch ein Kabel des gleichen Typs ersetzt werden. Dies ist bei autorisierten Servicewerkstätten und Händlern erhältlich und muss von dafür ausgebildeten Technikern eingebaut werden.



## • 1.6 Elektrischer Anschluss

### WARNUNG

- Das Gerät darf nicht benutzt werden, falls der Zustand der Netzanschlußleitung nicht einwandfrei ist. Die Netzanschlußleitung ist regelmäßig auf Anzeichen einer Beschädigung oder Alterung zu untersuchen. Die Netzanschlußleitung darf nur von einer ausgebildeten Person ausgetauscht werden.
- Elektrische Kabel oder Stecker nicht mit nassen Händen berühren.
- Den Stecker nicht am Kabel aus der Steckdose ziehen, sondern am Stecker anfassen. Nach dem Gebrauch und vor dem Reinigen oder vor Wartungsarbeiten ist der Stecker aus der Steckdose zu ziehen.

## 1.7 Gefährliche Materialien

### WARNUNG

Das Saugen gefährlicher Materialien kann zu schweren oder tödlichen Verletzungen führen.

Folgende Materialien dürfen nicht gesaugt werden:

- Gesundheitsgefährliche Stäube
- Heiße Materialien (glimmende Zigaretten, heiße Asche usw.)
- Brennbare, explosive, aggressive Flüssigkeiten (z.B. Benzin, Lösungsmittel, Säuren, Laugen usw.)
- Brennbare, explosive Stäube (z.B. Magnesium-, Aluminiumstaub usw.)

## 1.8 Wartung


Der Staubsauger muß trocken aufbewahrt werden. Er ist nahezu wartungsfrei. Nur der Staubfilter muß – abhängig von der Einsatzdauer – gelegentlich erneuert werden. Die Oberfläche des Staubsaugers wird mit einem trockenen Tuch, evt. mit einem sanften Kunststoffreiniger, gereinigt.

Der Service wird von den Servicestellen durchgeführt oder dort, wo das Gerät gekauft wurde.

## 1.9 Produkthaftung

Für Garantie und Gewährleistung gelten unsere allgemeinen Geschäftsbedingungen.

Eigenmächtige Veränderungen am Gerät, der Einsatz falscher Zubehörteile sowie nicht bestimmungsgemäßer Gebrauch schließen eine Haftung des Herstellers für daraus resultierende Schäden aus.

 Gemäß Europäischer Richtlinie 2012/19/EU über Elektro- und Elektronik-Altgeräte, müssen verbrauchte Elektrogeräte getrennt gesammelt und einer umweltgerechten Wiederverwertung zugeführt werden.

## Technische Daten

		VP300 eco HEPA	VP300 HEPA (single speed)		VP300 HEPA (dual speed)	
			Eco	High	Eco	High
Spannung	V	220-240	220-240		220-240	
Netzfrequenz	Hz	50/60	50/60		50/60	
Nennleistung	W	400	800	400	800	
Saugleistung mit Schlauch und Rohr	W	110	215	110	215	
Luftdurchsatz	l/min	1500	1940	1500	1940	
Unterdruck	kPa	15	22	15	22	
Schalldruckpegel $L_{PA}$ (IEC 60335-2-69)	dB(A)	58	62	58	62	
Schalleistungs-pegel $L_{WA}$ (IEC 60335-2-69)	dB(A)	69	73	70	73	
Vibrationen ISO 5349 $a_h$	m/s <sup>2</sup>	<2,5	<2,5		<2,5	
Stromkabel: Länge	m	10	10	15	10	
Isolationsklasse		II	II		II	
Schutzart		IP20	IP20		IP20	
Staubbeutelkapazität	l	8	8	8		
Breite	mm	340	340		340	
Tiefe	mm	395	395		395	
Höhe	mm	390	390		390	
Gewicht (nur Staubsauger)	kg	5	5,5		5,5	
Filter		HEPA H13	HEPA H13		HEPA H13	

Technische Daten und Details des Geräts können sich ohne vorherige Ankündigung ändern.

## EU-Konformitätserklärung

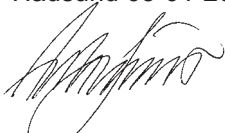
Nilfisk A/S  
Kornmarksvej 1  
DK-2605 Broendby  
DÄNEMARK

Erklären hiermit, dass das:  
Produkt VAC - Commercial - Dry  
Beschreibung: 220-240V, 50/60Hz, IP20  
Typ: VP300 series

Den folgenden Normen entspricht:  
EN 60335-1:2012+A11:2014  
EN 60335-2-69:2012  
EN 55014-1:2006+A1:2009+A2:2011  
EN 55014-2:2015  
EN 61000-3-2:2014  
EN 61000-3-3:2013  
EN 60312-1:2013

Konformität mit den folgenden Richtlinien:  
2006/42/EC  
2014/30/EU  
2009/125/EC  
666/2013/EC

Hadsund 03-01-2017



Anton Sørensen  
Senior Vice President – Global R&D



# Heine Vertriebs-GmbH

über 30 Jahre Ihr Partner in Sachen Reinigungstechnik

NILFISK  
NILFISK-ALTO  
ALTO  
WAP  
KEW  
TECHNOLOGY



BERATUNG  +49 7351 - 575800 kontakt@nilfisk-alto-shop.com

Preisabfragen und Bestellungen der Artikel im Shop unter

[www.nilfisk-alto-shop.com](http://www.nilfisk-alto-shop.com)

oder

[www.wapalto-shop.de](http://www.wapalto-shop.de)

einfach die Artikelnummer in die Suchmaske eingeben  
(Artikelnummer bitte ohne Leerzeichen eingeben!!)