

FLOORTEC R 570 B

Model:
FLOORTEC R 570 P



Stückliste Deutsch

18-11-2012

 **Nilfisk**[®]

 07351-5758060

kontakt@nilfisk-alto-shop.com



 **Heine**
Vertriebs-GmbH

Preisabfrage bzw. Bestellungen der Artikel im Shop unter

www.nilfisk-alto-shop.com

einfach die Artikelnummer in die Suchmaske eingeben

(Bitte die Artikelnummer ohne Leerzeichen eingeben)

Inhalt

FLOORTEC R 570 B

Ansicht allgemein	3
Chassis lower	5
Chassis side - before S/N 070503310	7
Chassis side - starting from S/N 070503311	10
Haube Komplett	13
HAUPTBESEN	15
Right side broom	17
Left side broom	19
LENKSYSTEM	21
Front wheel	24
Pedal	26
Bedienfeld	28
ANTRIEBSSYSTEM	30
Dust control	32
ABFALLBEHÄLTER	34
Elektrokomponenten	36
Batterieladegerät	38
Zubehör 2	40
Zubehör 3	42

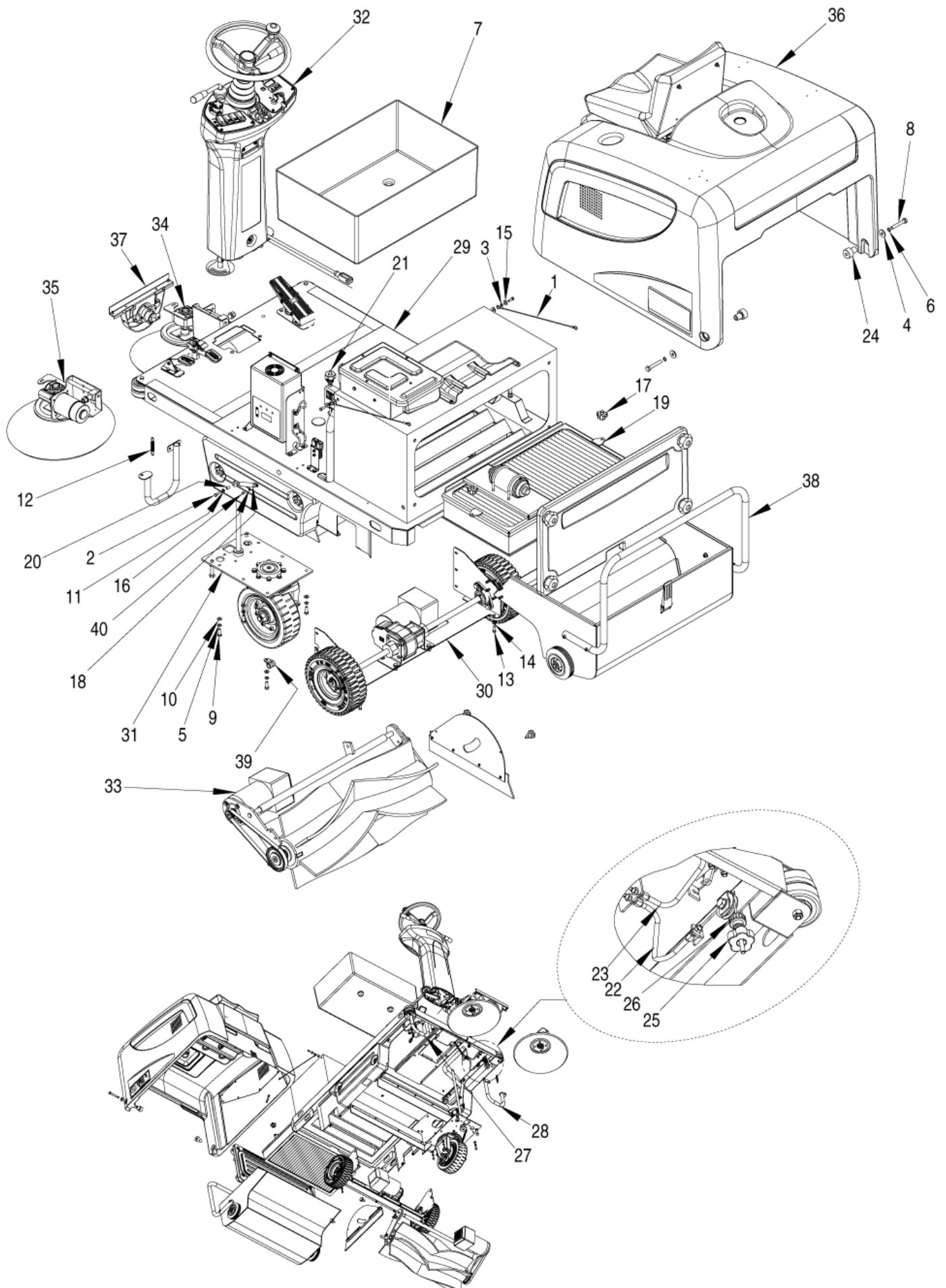
Ansicht allgemein

FLOORTEC R 570 B

18-11-2012

ET-Liste-Nr. R570B02

3



Ansicht allgemein

FLOORTEC R 570 B

18-11-2012

ET-Liste-Nr. R570B02

4

Pos	Artikelnr.	Me	Beschreibung
1	L08812362	2	Zugseil
2	33003976	1	Schraube M6x25
3	145 1252 000	1	Distanzstück 6.5X10X5
4	L08604251	2	Scheibe 10,5 v z
5	33005842	6	U-Scheibe
6	33005869	2	U-Scheibe M10
7	145 4692 000	1	Batteriebehälter
7	146 2791 000	1	Batteriecontainer
8	33003814	2	SCREW M10X65 UNI5737
9	33005445	6	Schraube M8x25 verzinkt
10	33005915	6	Scheibe 8
11	33005913	12	Scheibe 6
12	145 9184 000	2	Feder (E04.007)
13	33003975	12	Schraube M6x20
14	33005851	10	Unterlegscheibe
15	L08228600	4	SCHEIBE A 6,4 A2
16	33003962	1	Schraube M5x16
17	146 1851 000	2	Griffschraube
18	1463147000	1	Feder, Gas TSB 2007-006 R570 Main broom gas spring
19		1	NOTE COMMENT
20	146 2465 000	1	Abstandshalter
21	146 2469 000	1	Kabel f. Hauptbürste
22	146 2520 000	1	Kabel, links
23	146 2475 000	1	Seilzug f. Seitenbesen, r
24	146 2423 000	2	Anschlußstift
25	146 2470 000	2	Griffschraube M6
26	146 2471 000	2	Handrad
27	146 2736 000	1	Seitenbesenanfahrerschutz, rechts f. SR1100S
28	146 2737 000	1	Seitenbesenanfahrerschutz, links f. SR1100S
29		1	NOTE COMMENT Chassis
30		1	NOTE COMMENT Drive system
31		1	NOTE COMMENT Front wheel
32		1	NOTE COMMENT Steering system
33		1	NOTE COMMENT Main broom
34		1	NOTE COMMENT Right side broom
35		1	NOTE COMMENT Left side broom
36		1	NOTE COMMENT Bonnet system
37		1	NOTE COMMENT Accessories
38		1	NOTE COMMENT Waste container
39	146 2517 000	1	CHOCK RUBBER
40	33005912	1	WASHER M5 UNI6592

Chassis lower

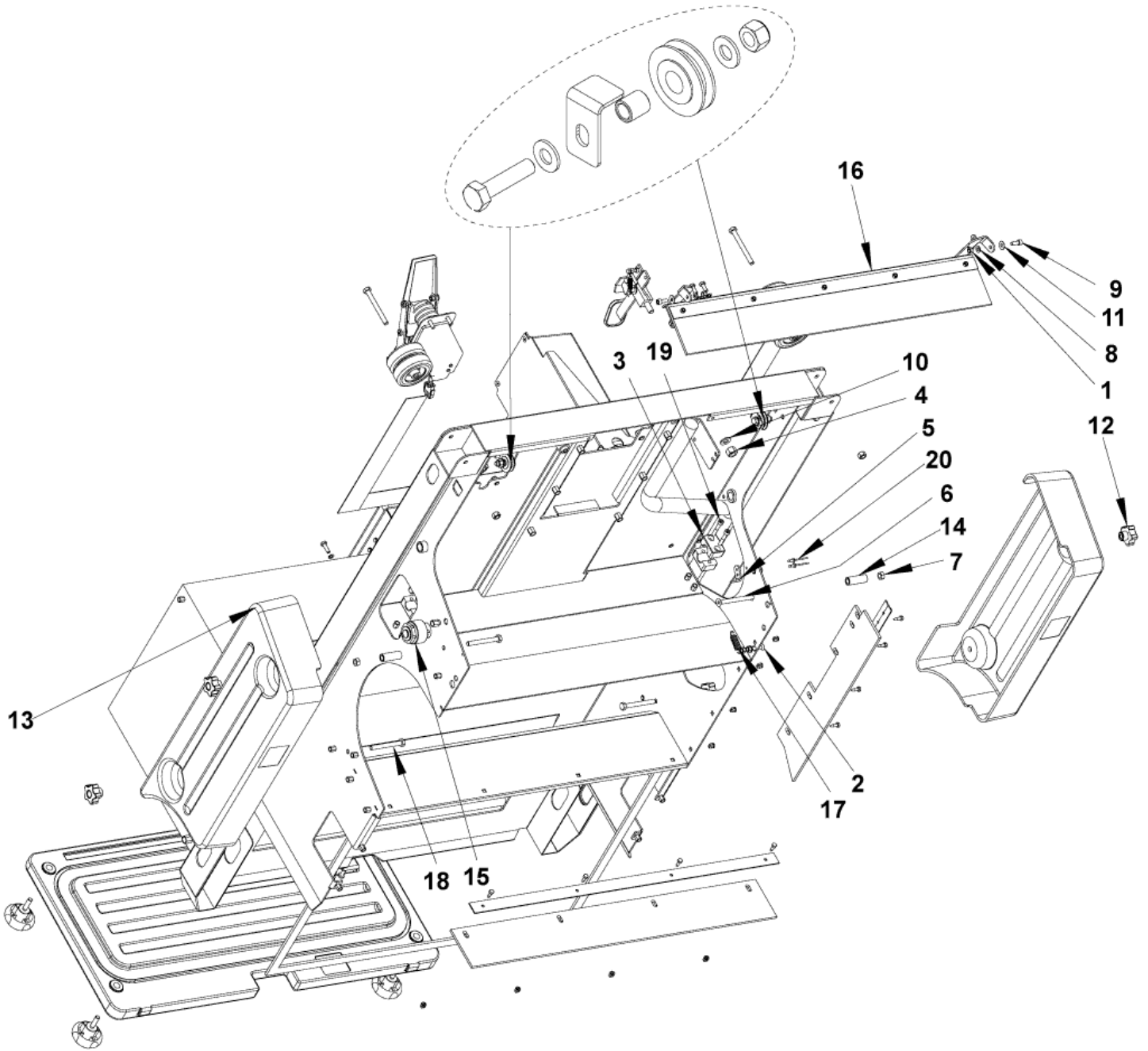
FLOORTEC R 570 B

18-11-2012

ET-Liste-Nr.
R570B04

5

SEE SIDE BROOM ASSEMBLIES



Chassis lower

FLOORTEC R 570 B

18-11-2012

ET-Liste-Nr. R570B04

6

Pos	Artikelnr.	Me	Beschreibung
1	33005604	4	Mutter
2	33004579	1	SCREW M6X25 UNI5933
3	145 1891 000	4	Befestigungsschelle
4	33005566	2	Selbstsperrende MutterM10
5	145 5126 000	1	Klammer
6	145 8946 000	1	Schraube M8X80
7	33005504	4	Mutter, HEX M8 UNI 5588
8	33005913	5	Scheibe 6
9	33004345	1	Schraube
10	33005916	1	U-Scheibe M10
11	146 0250 000	2	U-Scheibe
12	146 1851 000	4	Griffschraube
13	146 2716 000	1	Auslassöffnung /Hutze rechts
14	146 2426 000	4	Distanzstück
15	146 2487 000	1	Hupe 5-32V
16		1	NOTE COMMENT
17	145 9579 000	1	Feder
18	146 2425 000	3	SCREW M8X70 UNI5739 SS
19	33004350	4	SCREW M6X40 UNI5931
20	145 0491 000	2	RIVET 4

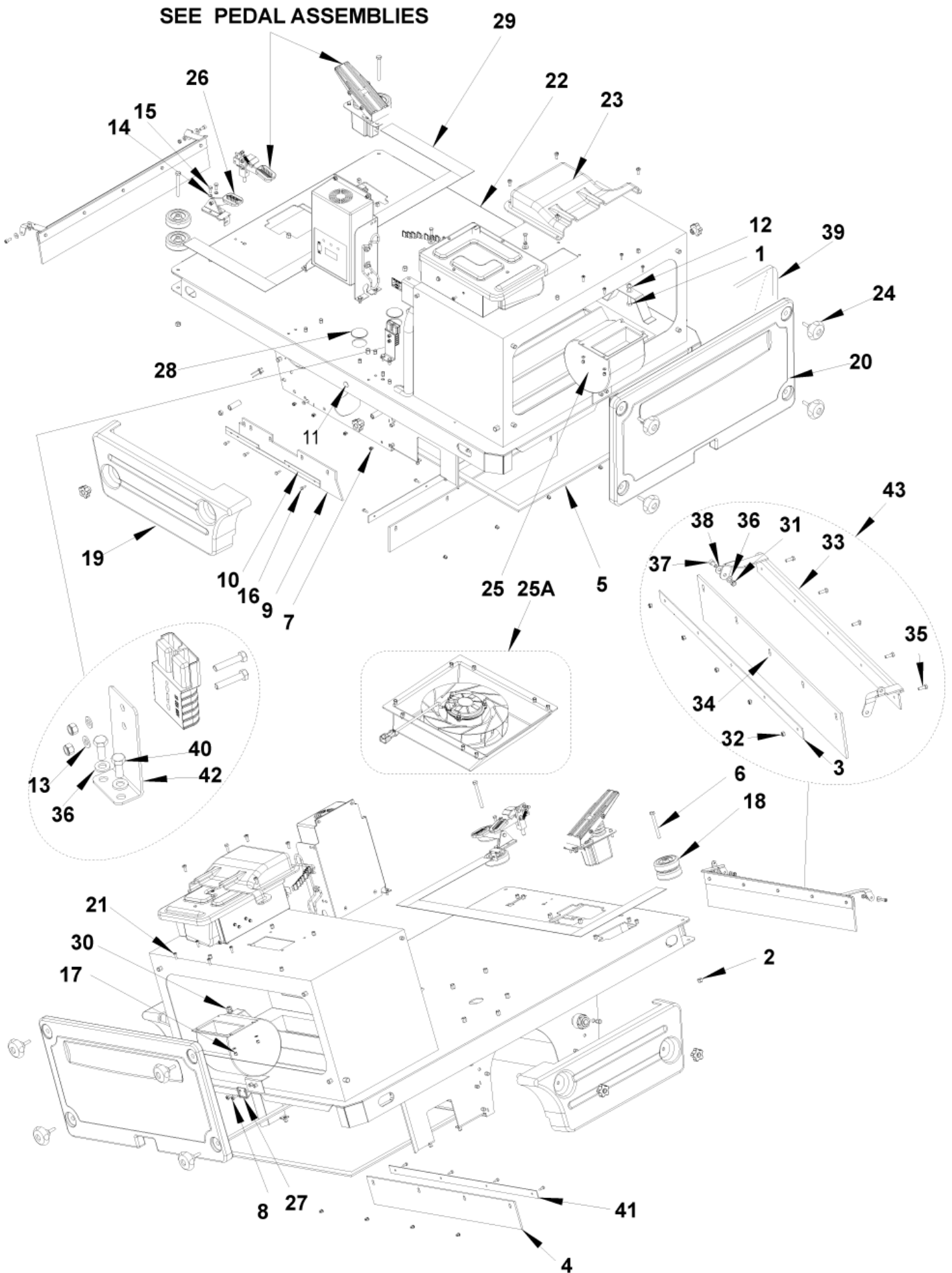
Chassis side - before S/N 070503310

FLOORTEC R 570 B

18-11-2012

ET-Liste-Nr.
R570B05

7



Chassis side - before S/N 070503310

FLOORTEC R 570 B

18-11-2012

ET-Liste-Nr. R570B05

8

Pos	Artikelnr.	Me	Beschreibung
0	146 2744 000	1	Seitenschürze, nicht markierend
1	33004004	2	SCREW M8X70 UNI5739
2	33005607	2	Mutter
3	145 1970 000	1	Schiene f. Flap-Gummi, vorn
4	145 1971 000	1	Flap-Gummi hinten
5	146 2730 000	1	Dichtungskit
6	145 4477 000	2	Schraube M8x80
7	145 4652 000	8	Mutter
8	L08812095	6	Schraube M6x16
9	145 5927 000	1	Flap-Gummi seittl.
10	145 5929 000	1	Platte f. Seitenschürze
11	145 8008 000	1	Kappe
12	33005915	4	Scheibe 8
13	33005912	4	WASHER M5 UNI6592
14	33005851	2	Unterlegscheibe
15	33003974	2	Schraube HEX HD 6x16 (Ers. f. 145 9261 000)
16	145 9337 000	8	Schraube
17	33005561	4	NUT SELF L. M5 UNI7473
18	146 0945 000	4	Abweisrolle SR 1300H
19	146 2715 000	1	Klappe links
20	146 2714 000	1	Abdeckklappe
21	146 2090 000	4	Schraube M5x16
22	146 2703 000	1	CHASSIS
23	146 2429 000	1	DEFLECTOR AIR
24	146 2427 000	4	Griffschraube M8x30
25	146 2794 000	1	Saugmotor Kit
26		1	NOTE COMMENT Pedal skirt raising device
27	145 9333 000	1	Lasche
28	146 2418 000	2	CAP D.40.4
29	146 2798 000	1	Antirutsch-Kit
30		4	Mutter, HEX M8 UNI 5588
31	33005604	1	Mutter
32	33005603	5	Mutter
33	145 1840 000	1	Druckstange SR 1100
34	145 1969 000	1	Flap-Gummi Vorne
35	33003961	5	Schraube M5x14
36	33005913	3	Scheibe 6
37	33004345	1	Schraube
38	146 0250 000	1	U-Scheibe
39	146 0630 000	1	Dichtung f. Filtereinheit SW 700S/850S
40	33003974	2	Schraube HEX HD 6x16 (Ers. f. 145 9261 000)
41	145 1972 000	1	PLATE REAR SKIRT
42	146 2384 000	1	Klammer

Chassis side - before S/N 070503310

FLOORTEC R 570 B

18-11-2012

ET-Liste-Nr. R570B05

9

Pos	Artikelnr.	Me	Beschreibung
43	1463190000	1	Spritzgummi Aufhebung
25A	1463195000	1	Saugmotorkit TSB_IT 2007_004 R570 Vac system kit

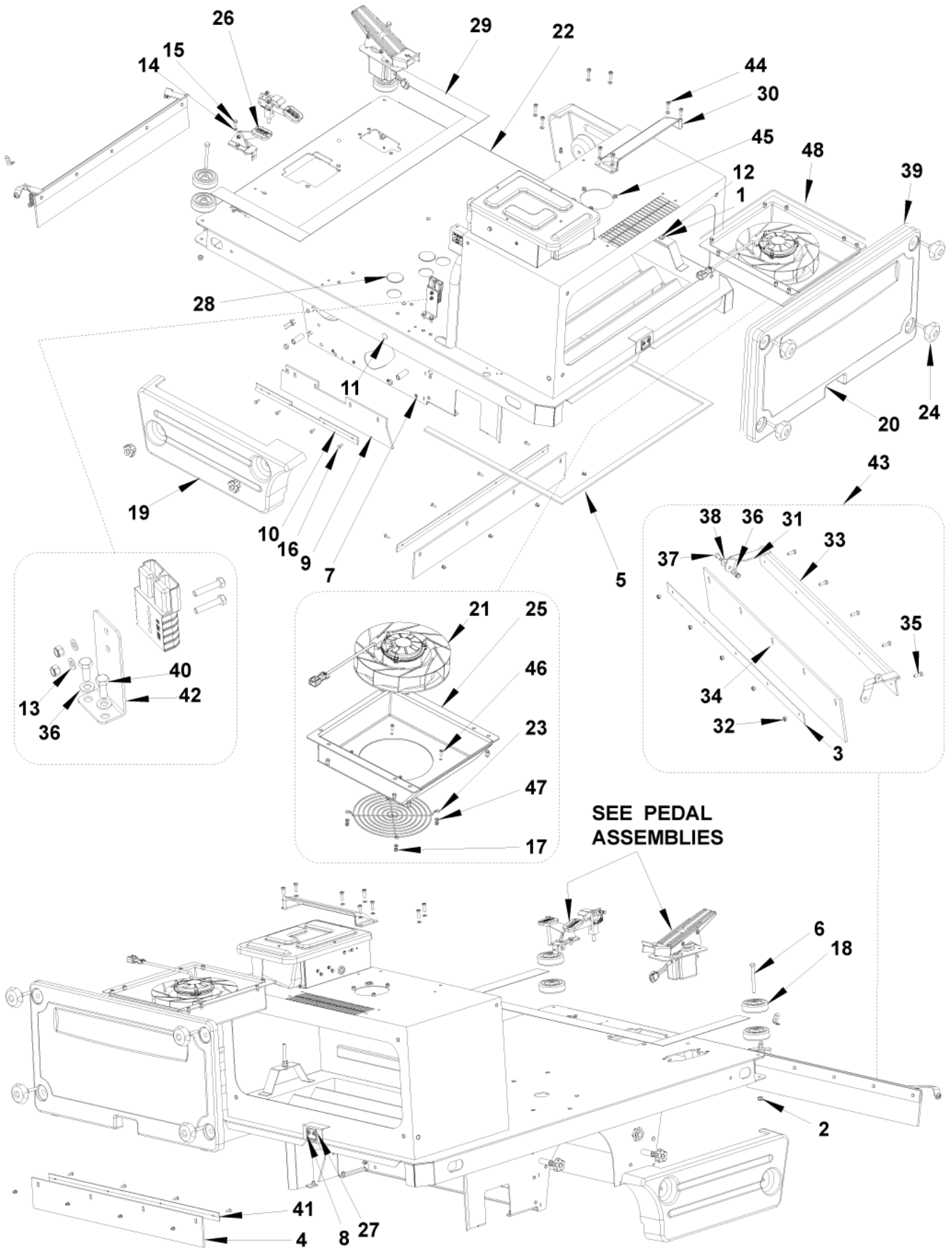
Chassis side - starting from S/N 070503311

FLOORTEC R 570 B

18-11-2012

ET-Liste-Nr. R570B06

10



Chassis side - starting from S/N 070503311

FLOORTEC R 570 B

18-11-2012

ET-Liste-Nr. R570B06

11

Pos	Artikelnr.	Me	Beschreibung
0	146 2744 000	1	Seitenschürze, nicht markierend
1	33004004	2	SCREW M8X70 UNI5739
2	33005607	2	Mutter
3	145 1970 000	1	Schiene f. Flap-Gummi, vorn
4	145 1971 000	1	Flap-Gummi hinten
5	146 2730 000	1	Dichtungskit
6	145 4477 000	2	Schraube M8x80
7	145 4652 000	8	Mutter
8	L08812095	6	Schraube M6x16
9	145 5927 000	1	Flap-Gummi seittl.
10	145 5929 000	1	Platte f. Seitenschürze
11	145 8008 000	1	Kappe
12	33005915	4	Scheibe 8
13	33005912	4	WASHER M5 UNI6592
14	33005851	2	Unterlegscheibe
15	33003974	2	Schraube HEX HD 6x16 (Ers. f. 145 9261 000)
16	145 9337 000	8	Schraube
17	33005561	4	NUT SELF L. M5 UNI7473
18	146 0945 000	4	Abweisrolle SR 1300H
19	146 2715 000	1	Klappe links
20	146 2714 000	1	Abdeckklappe
21	1463146000	1	Saugmotor SR1100 SP
22	1463159000	1	CHASSIS
23	1463182000	1	PROTECTION GRATE
24	146 2427 000	4	Griffschraube M8x30
25	1463217000	1	CONVEYOR
26		1	NOTE COMMENT Pedal skirt raising device
27	145 9333 000	1	Lasche
28	146 2418 000	2	CAP D.40.4
29	146 2798 000	1	Antirutsch-Kit
30	1463218000	1	CONVEYOR
31	33005604	1	Mutter
32	33005603	5	Mutter
33	145 1840 000	1	Druckstange SR 1100
34	145 1969 000	1	Flap-Gummi Vorne
35	33003961	5	Schraube M5x14
36	33005913	14	Scheibe 6
37	33004345	1	Schraube
38	146 0250 000	1	U-Scheibe
39	146 0630 000	1	Dichtung f. Filtereinheit SW 700S/850S
40	33003974	2	Schraube HEX HD 6x16 (Ers. f. 145 9261 000)
41	145 1972 000	1	PLATE REAR SKIRT
42	146 2384 000	1	Klammer

Chassis side - starting from S/N 070503311

FLOORTEC R 570 B

18-11-2012

ET-Liste-Nr. R570B06

12

Pos	Artikelnr.	Me	Beschreibung
43	1463190000	1	Spritzgummi Aufhebung
44	909 6440 000	8	SCREW M6X20 UNI7687
45	33005562	3	Mutter M6
46	145 5808 000	4	SCREW M5X16 UNI7688
47	33005912	4	WASHER M5 UNI6592
48	1463173000	4	GASKET CONVEYOR

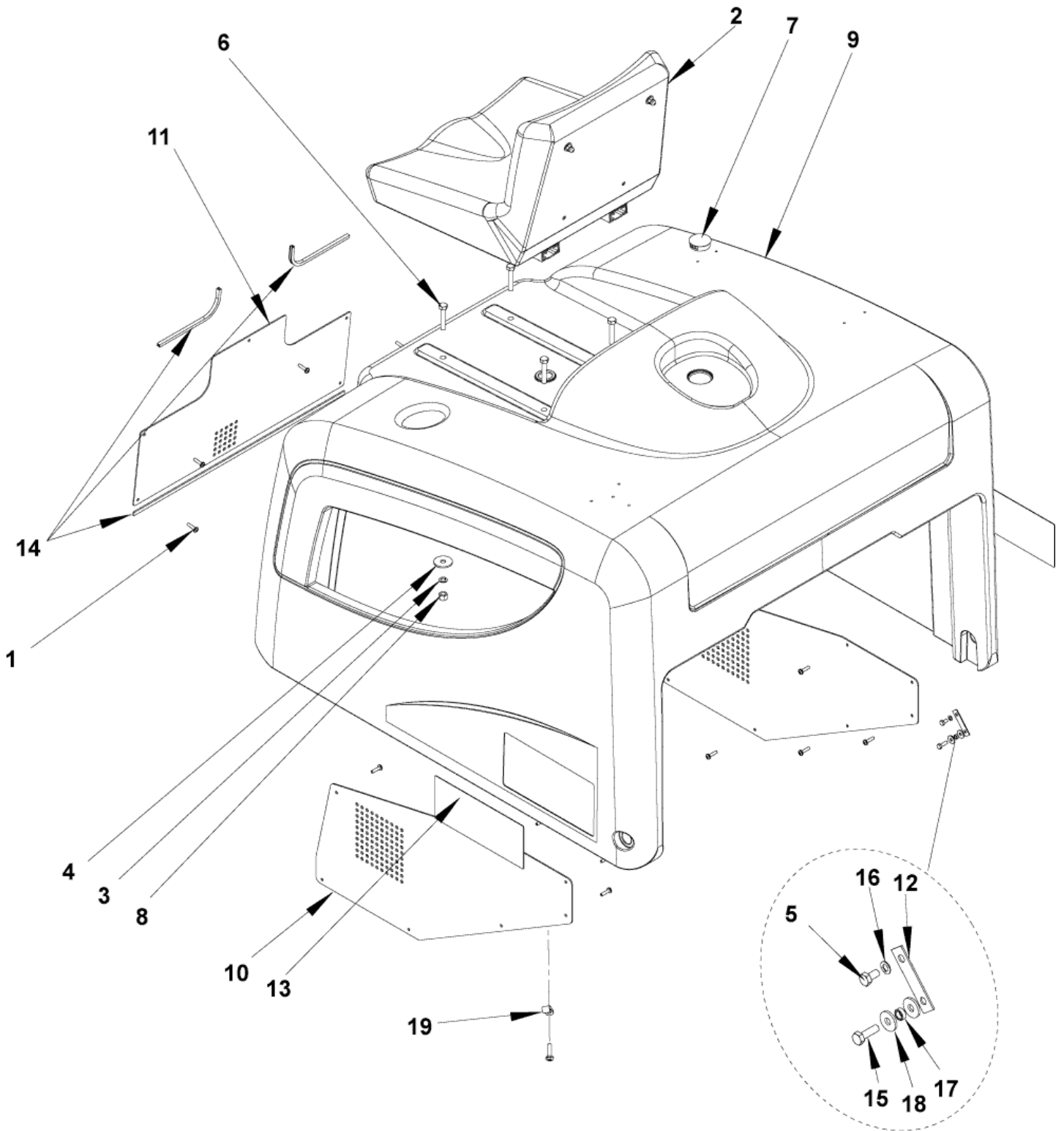
Haube Komplet

FLOORTEC R 570 B

18-11-2012

ET-Liste-Nr.
R570B08

13



Haube Komplett

FLOORTEC R 570 B

18-11-2012

ET-Liste-Nr. R570B08

14

Pos	Artikelnr.	Me	Beschreibung
0	146 0336 000	1	Mikroschalter
0	146 2488 000	1	Kabelbaum
1	L08812590	19	Wüpf astschraube 4,5x20ST nicht mehr lieferbar
2	145 1782 000	1	Sitz incl. Microschalter
2	146 2900 000	1	SEAT WITH BELT
3	33005842	4	U-Scheibe
4	145 9171 000	4	U-Scheibe
5	33003972	2	Schraube M6 x 12
6	33004000	4	SCREW M8X50 UNI5739
7	145 9835 000	1	CAP D.38.1
8	146 1567 000	4	Nut HEX M8 Uni 5587
9	146 2713 000	1	Haube Sitzhalter
10	146 2421 000	1	GRATE SIDE
11	146 2422 000	1	GRATE FRONT
12	146 2424 000	2	PLATE CABLE FIXING
13	1463751000	1	DECALS KIT FLOORTEC R570P
14	146 2801 000	1	GASKET BONNET KIT
15	33003975	2	Schraube M6x20
16	33005851	2	Unterlegscheibe
17	145 1252 000	2	Distanzstück 6.5X10X5
18	L08228600	4	SCHEIBE A 6,4 A2
19	L08603845	6	Kabelklemme
20	146 2546 000	1	GRATE SIDE

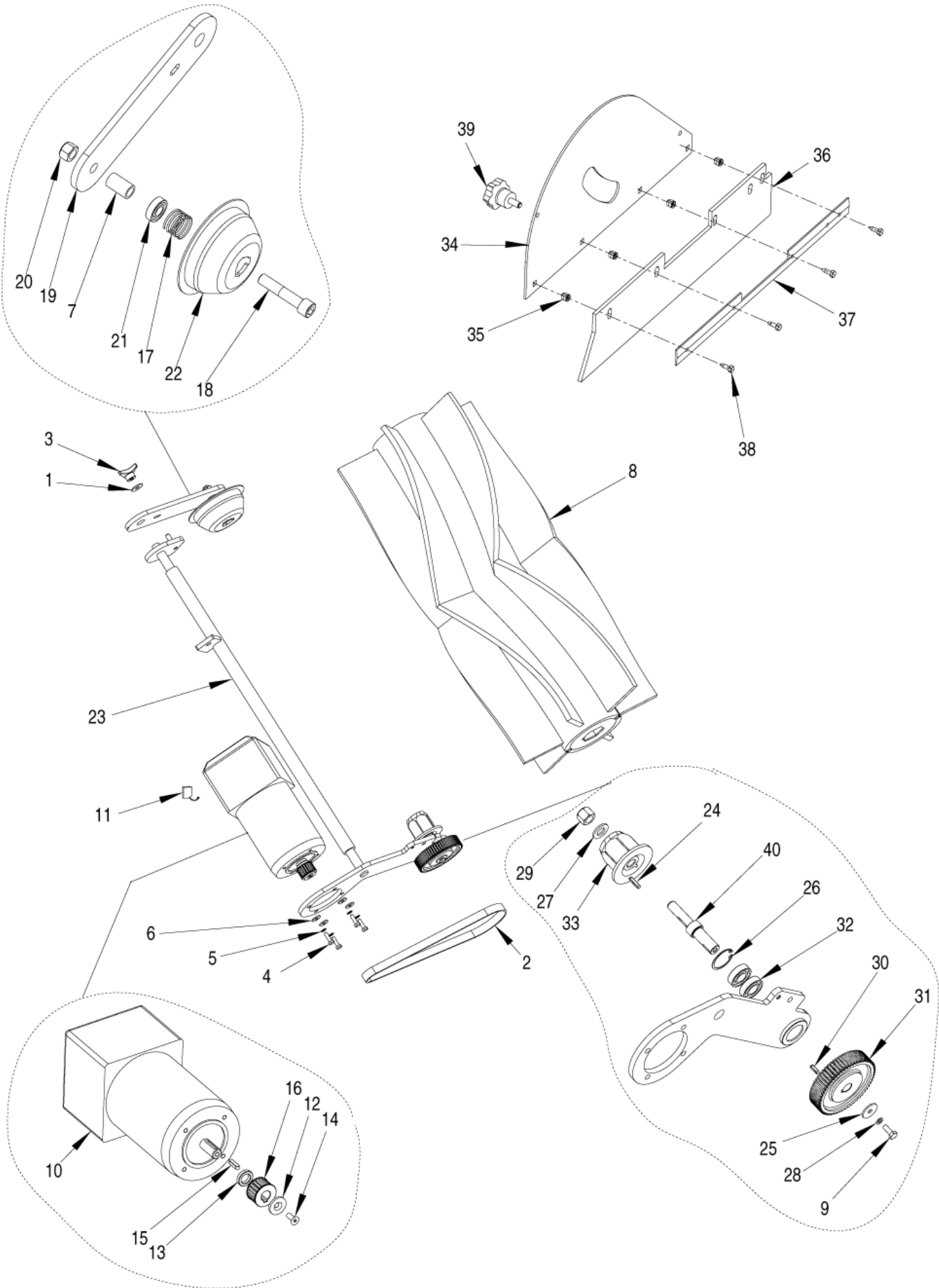
HAUPTBESEN

FLOORTEC R 570 B

18-11-2012

ET-Liste-Nr. R570B10

15



HAUPTBESEN

FLOORTEC R 570 B

18-11-2012

ET-Liste-Nr. R570B10

16

Pos	Artikelnr.	Me	Beschreibung
0	146 2743 000	1	Teppichkehrset f. SR1100S
1	145 1344 000	1	U-Scheibe 8x24 SS
2	145 1851 000	1	Riemen HTD 5M 15 (710)
3	145 5035 000	1	Knob / Handrad (L02.16070)
4	33003975	4	Schraube M6x20
5	33005851	4	Unterlegscheibe
6	L08228600	4	SCHEIBE A 6,4 A2
7	145 2662 000	1	Abstandsstück d.12xd17x28 (f.SR1100-1300 /E05.11900
8	145 4879 000	1	Hauptkehrwalze 300 x 700
8	145 4957 000	1	Hauptkehrwalze PPL+Stahl 300 x 700
8	145 6080 000	1	Hauptkehrwalze 300 x 700 Naturfaser
9	33003974	1	Schraube HEX HD 6x16 (Ers. f. 145 9261 000)
10	146 2792 000	1	Motor
11	1464432000	1	Bürstenkit Karbon 4 St.
12	145 5828 000	1	Abstandhalter
13	145 1950 000	1	Abstandhalter
14	33004576	1	Schraube M6 x 16
15	145 9774 000	1	Keilnut 5x5x20 (V17.041)
16	145 1849 000	1	Riemenscheibe HTD
17	145 0271 000	1	Feder / Spring (E04.09460)
18	33004442	1	Schraube M12x60
19	145 1845 000	1	Befestigungshebel f.Kehr- walze -SR1100/1200/1300
20	146 0973 000	1	Mutter M12
21	145 0270 000	1	Kugellager 6001 2RS (E00.023)
22	145 0269 000	1	Bürstenklaue / Hub (E02.68870)
23	146 2464 000	1	Schaft für Hauptbesen
24	145 8197 000	1	Lasche 4x4x20 (V17.06200)
25	145 9129 000	1	Unterlegscheibe 6x24 (V09.012)
26	33006162	1	RING D 32 UNI7437
27	33003720	2	U-Scheibe
28	33005865	1	U-Scheibe M6
29	L08601000	1	Sechskantmutter M12
30	146 1489 000	1	Key 4x4x15
31	145 1850 000	1	Riemenscheibe HTD 60 5M 15 6W
32	145 8196 000	2	Kugellager 6002 2RS (E00.001)
33	1463877000	1	Nabe SEE TSB IT 2008-023
34	146 2416 000	1	Klappe, Hauptkehrwalze
35	145 4652 000	4	Mutter
36	145 5927 000	1	Flap-Gummi seitl.
37	145 5929 000	1	Platte f. Seitenschürze
38	145 9337 000	4	Schraube
39	145 2244 000	2	Handrad M6x15 (L02.16020)
40	145 1791 000	1	Bolzen f. Kehrwalze

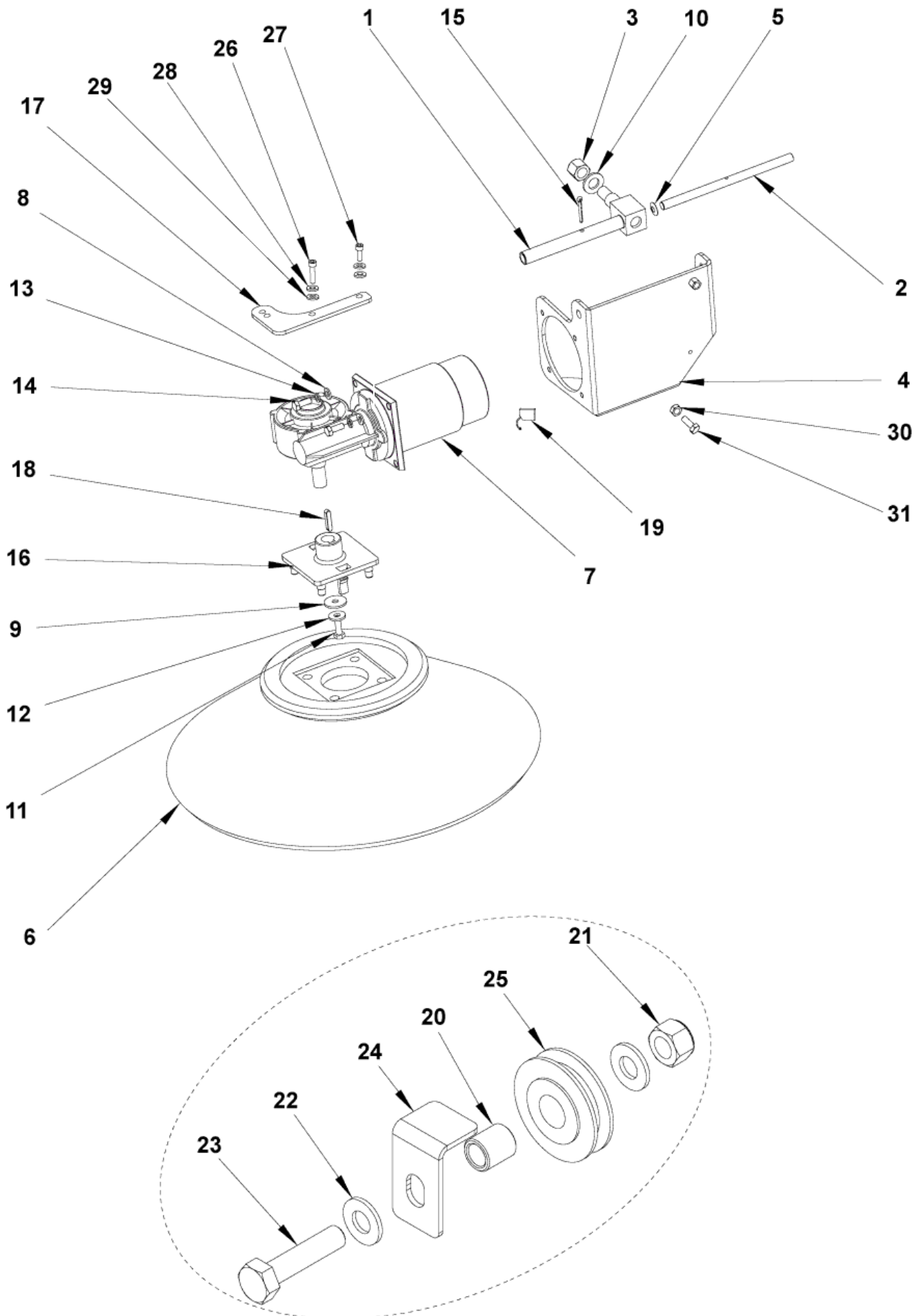
Right side broom

FLOORTEC R 570 B

18-11-2012

ET-Liste-Nr. R570B12

17



Right side broom

FLOORTEC R 570 B

18-11-2012

ET-Liste-Nr. R570B12

18

Pos	Artikelnr.	Me	Beschreibung
1	145 1792 000	1	Bolzen
2	145 1951 000	1	Bolzen
3	L08601000	1	Sechskantmutter M12
4	1463151000	1	Halterung f. Seitenbesen re.
5	145 2644 000	1	Feder 6,2 x 15 x 0,5 (E04.09420)
6	145 4959 000	1	Seitenbesen Stahlmix
6	145 4976 000	1	Seitenbesen 180 x 420 Naturfaser (Teppich)
7	1463198000	1	Motor Untersetzungsgetr. TSB_IT 2007_007 R570 Side broom gearmotor
8	33005913	4	Scheibe 6
9	145 9129 000	1	Unterlegscheibe 6x24 (V09.012)
10	33003720	1	U-Scheibe
11	33003975	1	Schraube M6x20
12	L08228600	1	SCHEIBE A 6,4 A2
13	33005865	4	U-Scheibe M6
14	33003974	4	Schraube HEX HD 6x16 (Ers. f. 145 9261 000)
15	145 9624 000	1	Splint
16	146 0402 000	1	Bürstenflansch
17	1464355000	1	Halter f. Seitenbesen- aufhängung
18	145 8024 000	1	Passfeder 5x5x25 UNI6604A
19	145 5125 000	2	Kohlebürste f. SR1100
20	909 5312 000	1	SPACER 8.2X12X13.5
21	33005607	1	Mutter
22	33005915	2	Scheibe 8
23	33003997	1	SCREW M8X35 UNI5739
24	146 2476 000	1	Kabelhalter
25	145 2612 000	1	Riemenscheibe
26	146 1714 000	1	SCREW M5X45 UNI5931
27	33004326	1	SCREW M5X12 UNI5931
28	33005839	2	U-Scheibe M5
29	33005912	2	WASHER M5 UNI6592
30	33005504	1	Mutter, HEX M8 UNI 5588
31	33003998	1	Schraube

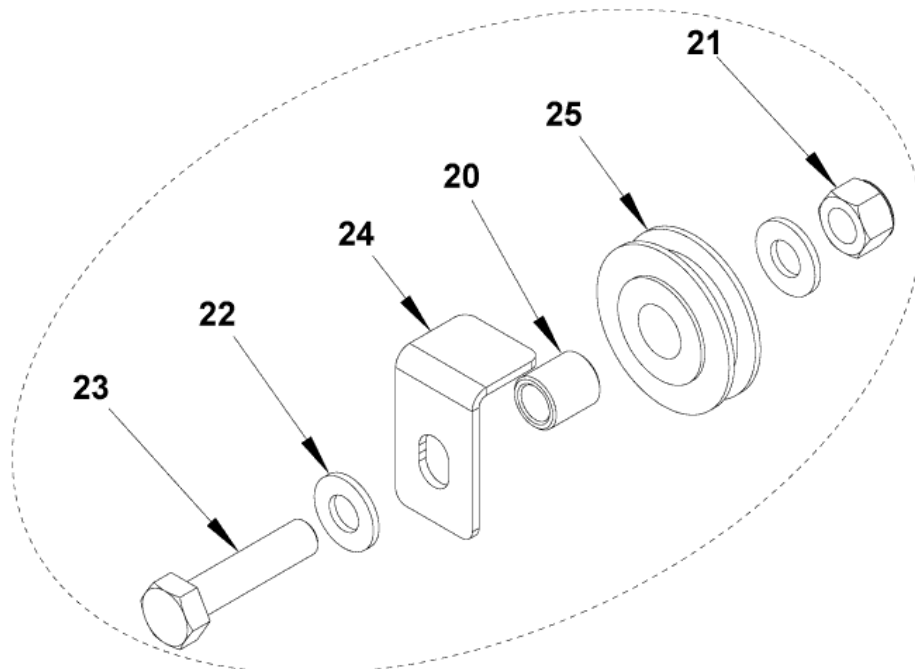
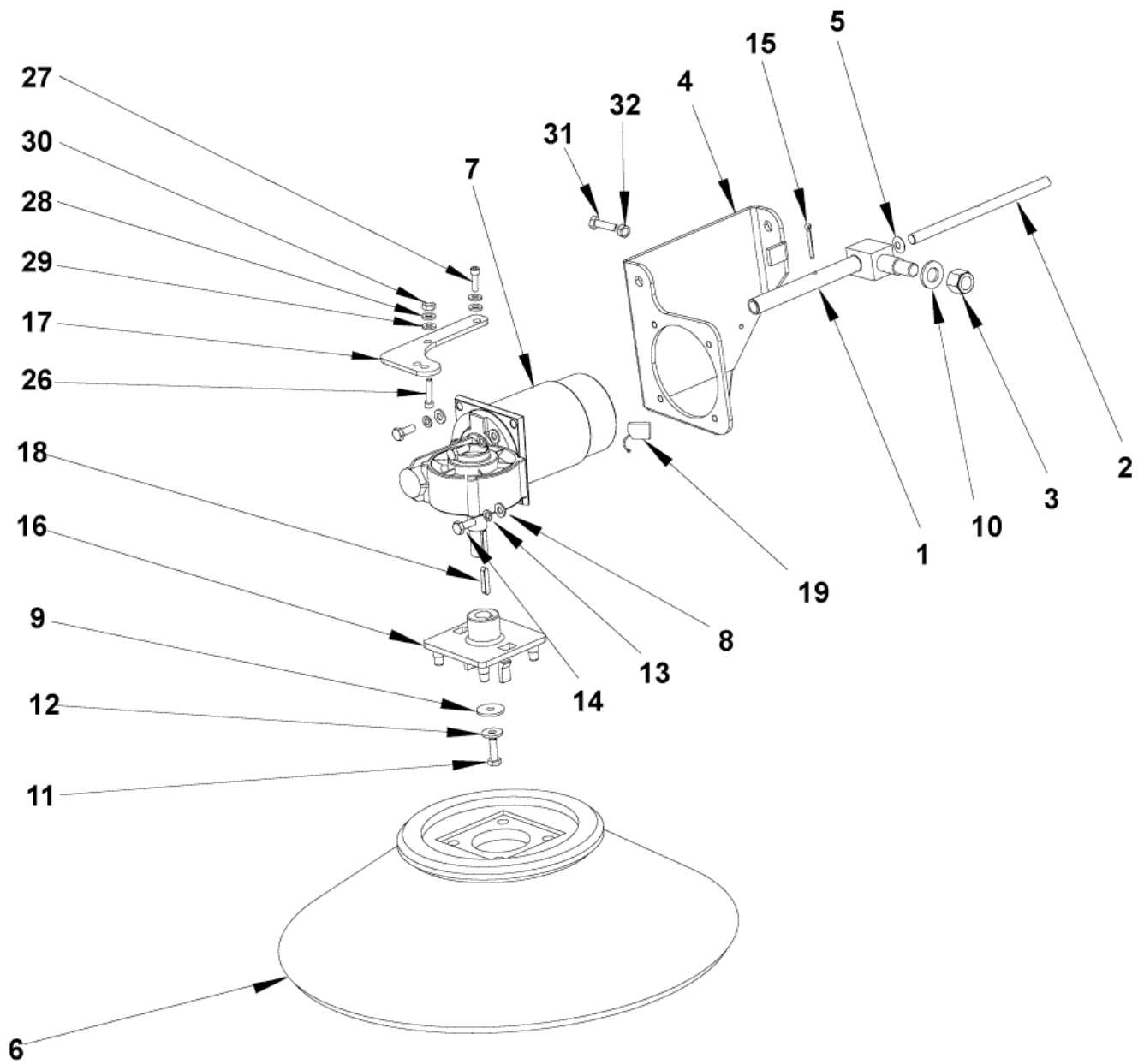
Left side broom

FLOORTEC R 570 B

18-11-2012

ET-Liste-Nr. R570B14

19



Left side broom

FLOORTEC R 570 B

18-11-2012

ET-Liste-Nr. R570B14

20

Pos	Artikelnr.	Me	Beschreibung
1	145 1792 000	1	Bolzen
2	145 1951 000	1	Bolzen
3	L08601000	1	Sechskantmutter M12
4	1463153000	1	Halterung f. Seitenbesen, li
5	145 2644 000	1	Feder 6,2 x 15 x 0,5 (E04.09420)
6	145 4959 000	1	Seitenbesen Stahlmix
6	145 4976 000	1	Seitenbesen 180 x 420 Naturfaser (Teppich)
7	1463197000	1	Getriebemotor TSB_IT 2007_007 R570 Side broom gearmotor
8	33005913	4	Scheibe 6
9	145 9129 000	1	Unterlegscheibe 6x24 (V09.012)
10	33003720	1	U-Scheibe
11	33003975	1	Schraube M6x20
12	L08228600	1	SCHEIBE A 6,4 A2
13	33005865	4	U-Scheibe M6
14	33003974	4	Schraube HEX HD 6x16 (Ers. f. 145 9261 000)
15	145 9624 000	1	Splint
16	146 0402 000	1	Bürstenflansch
17	1464355000	1	Halter f. Seitenbesen- aufhängung
18	145 8024 000	1	Passfeder 5x5x25 UNI6604A
19	145 5125 000	2	Kohlebürste f. SR1100
20	909 5312 000	1	SPACER 8.2X12X13.5
21	33005607	1	Mutter
22	33005915	2	Scheibe 8
23	33003997	1	SCREW M8X35 UNI5739
24	146 2476 000	1	Kabelhalter
25	145 2612 000	1	Riemenscheibe
26	146 1714 000	1	SCREW M5X45 UNI5931
27	33004328	1	Schraube M 5 x 16
28	33005839	2	U-Scheibe M5
29	33005912	2	WASHER M5 UNI6592
30	33005691	1	Mutter M5
31	33003998	1	Schraube
32	33005504	1	Mutter, HEX M8 UNI 5588

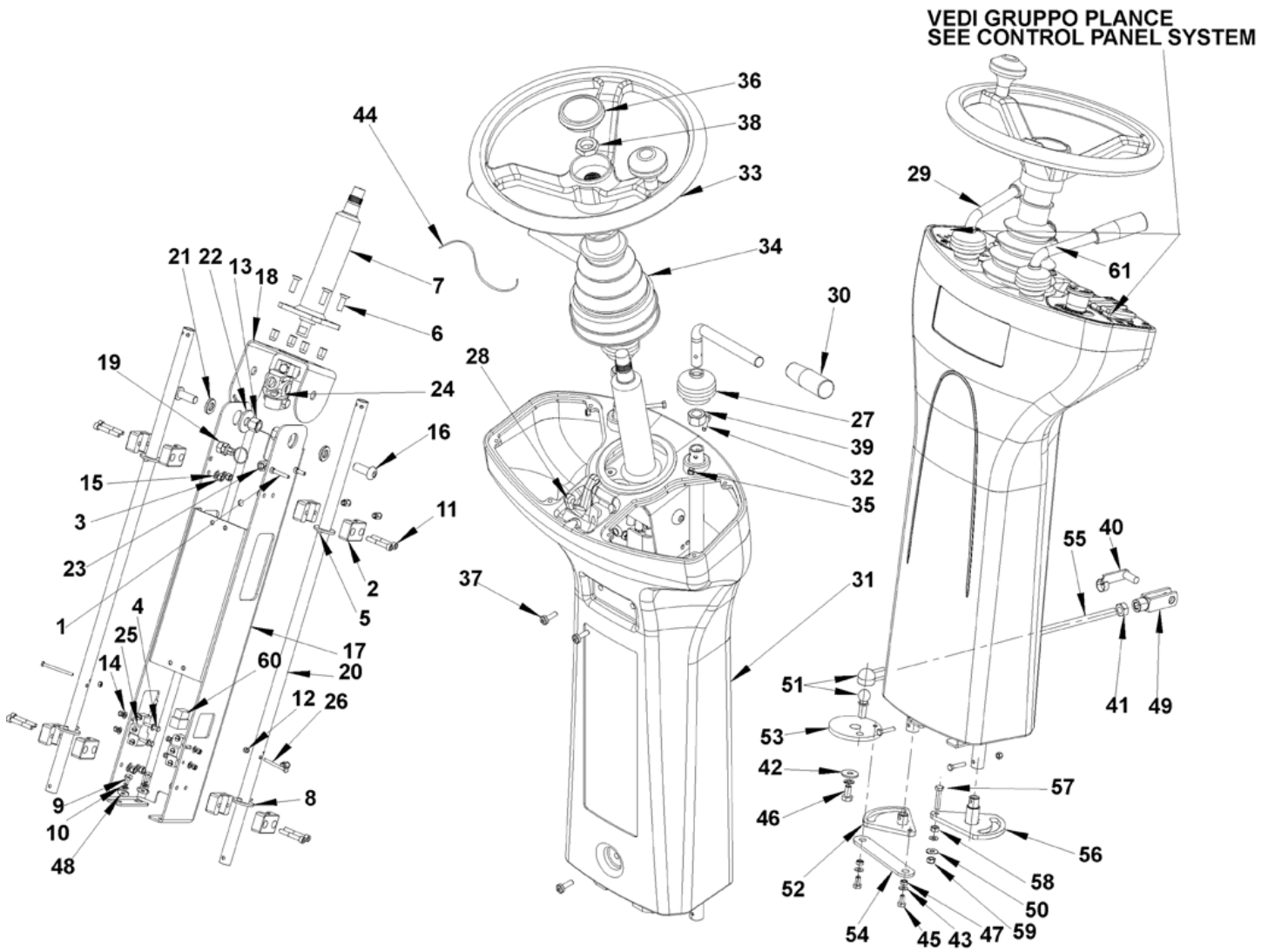
LENKSYSTEM

FLOORTEC R 570 B

18-11-2012

ET-Liste-Nr.
R570B16

21



LENKSYSTEM

FLOORTEC R 570 B

18-11-2012

ET-Liste-Nr. R570B16

22

Pos	Artikelnr.	Me	Beschreibung
1	33005691	4	Mutter M5
2	145 1891 000	8	Befestigungsschelle
3	33005604	8	Mutter
4	33003953	4	SCREW M4X30 UNI5739
5	33005786	4	PIN SPLIT 4X25 UNI1336
6	33004593	4	SCREW M8X25 UNI5933
7	145 1946 000	1	Lenkstange f. SR 1100
8	33005920	4	Distanzring
9	33005444	4	Schraube M8x20 verzinkt
10	33005842	5	U-Scheibe
11	33004350	8	SCREW M6X40 UNI5931
12	33005602	6	NUT SELF L. M4 UNI7473
13	33005571	2	NUT M12X1.25 UNI7473
14	33005912	8	WASHER M5 UNI6592
15	33005875	8	WASHER M6 UNI6592 SS
16	146 1011 000	2	SCREW M12X30 ISO7380
17	146 2445 000	1	Lenksäule
18	146 2446 000	1	Halterung
19	146 2449 000	1	Kolbenbolzen
20	146 2452 000	2	Halterung
21	146 2448 000	2	SPACER 12.2X24X4
22	146 2447 000	2	WASHER 14X36X2.5 UNI6593
23	146 2450 000	2	Zugstange
24	145 9619 000	1	Gelenk
25	145 9679 000	2	Micro Schalter 16A 250V
26	146 2501 000	2	SCREW M4X50 UNI5739 SS
27	146 2456 000	2	BELLOW RUBBER
28	146 2458 000	1	Hebel
29	1463804000	1	Hebel, rechts
30	146 2453 000	2	Griff
31	146 2717 000	1	COVER FRONT
32	33003964	4	Schraube M5x25
33	146 2106 000	1	Lenkrad D. 320
34	146 2457 000	1	BELLOW RUBBER
35	33005603	4	Mutter
36	145 8753 000	1	Kappe
37	909 5011 000	3	SCREW M6X20 UNI7687 SS
38	146 2023 000	1	Mutter M20/M18
39	146 2455 000	2	Mutter, HEX M 14
40	145 4540 000	1	Federring
41	33005505	2	Sechskantmutter M10
42	L08300000	1	SCHEIBE D.8,4 -VZ
43	33005913	2	Scheibe 6

LENKSYSTEM

FLOORTEC R 570 B

18-11-2012

ET-Liste-Nr.
R570B16

23

Pos	Artikelnr.	Me	Beschreibung
44	146 2451 000	1	Seilzug
45	145 0498 000	2	Schraube
46	145 0521 000	1	Schraube M8x16
47	145 1252 000	2	Distanzstück 6.5X10X5
48	33005915	4	Scheibe 8
49	145 9666 000	1	FORK M10
50	146 0250 000	1	U-Scheibe
51	145 9769 000	2	Kugelgelenk M10
52	146 2466 000	1	Hebel
53	146 2505 000	1	Hauptgrundplatte
54	146 2467 000	1	LEVER MAIN BROOM
55	146 2468 000	1	Gewindestange M10 x 410
56	1463963000	1	Schwenkhebel
57	33003977	1	SCREW M6X30 UNI5739
58	33005502	1	Mutter, HEX M6 UNI 5588
59	33005604	1	Mutter
60	146 1646 000	1	Relais 24V
61	1463803000	1	Hebel, links

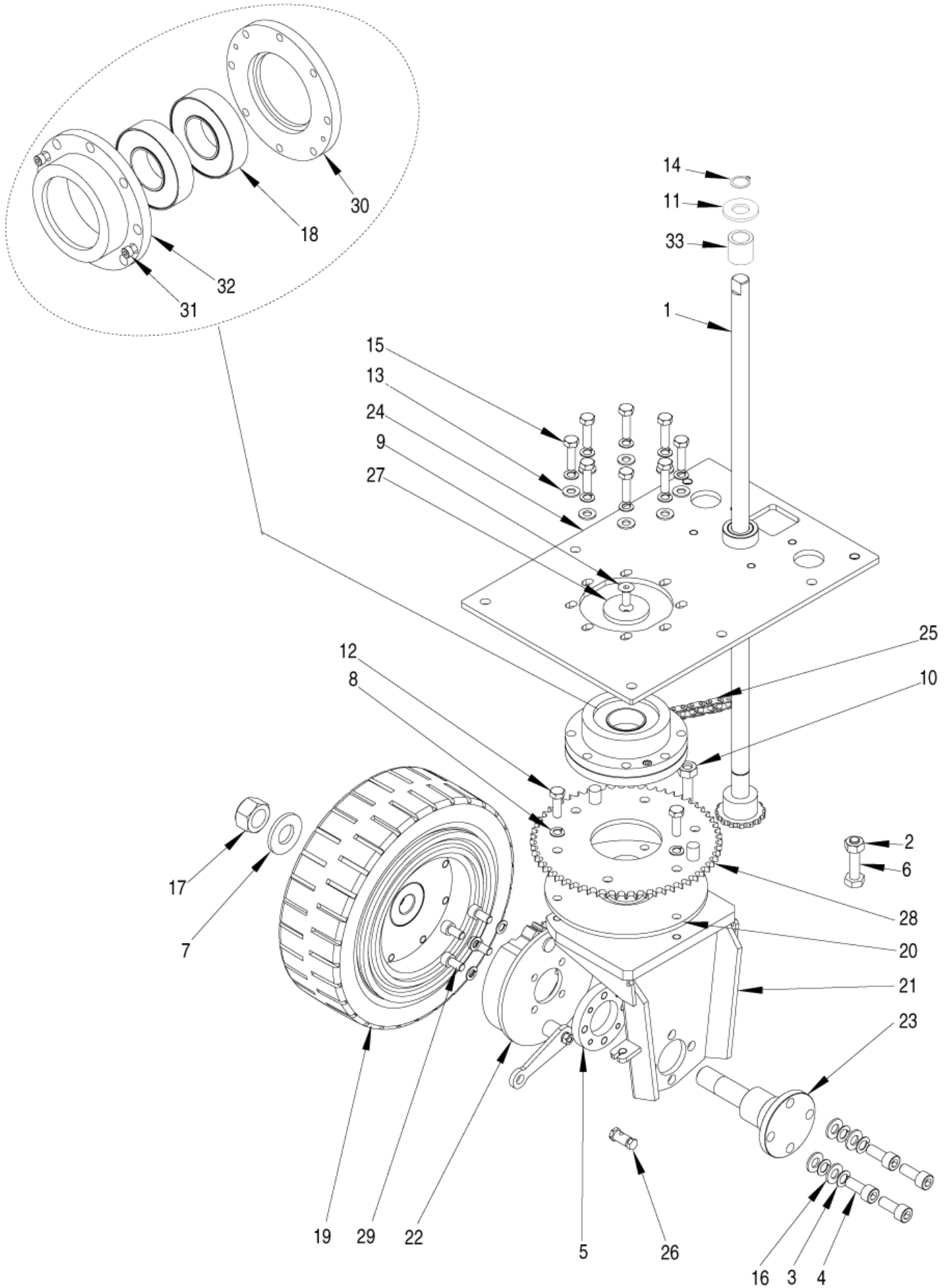
Front wheel

FLOORTEC R 570 B

18-11-2012

ET-Liste-Nr. R570B18

24



Front wheel

FLOORTEC R 570 B

18-11-2012

ET-Liste-Nr. R570B18

25

Pos	Artikelnr.	Me	Beschreibung
1	146 0960 000	1	Schaft
2	33005505	2	Sechskantmutter M10
3	33005843	4	Dichtungsring M10
4	33004387	4	SCREW M10X25 UNI5931
5	145 1747 000	1	Frontbremse
6	33004013	1	Schraube M10 x 45
7	145 4504 000	1	U-Scheibe 20x43
8	33005842	15	U-Scheibe
9	33004592	1	Schraube M8x20
10	33003814	1	SCREW M10X65 UNI5737
11	145 8296 000	1	U-Scheibe
12	33005445	3	Schraube M8x25 verzinkt
13	33005915	9	Scheibe 8
14	33006056	1	Ring D17
15	33003996	8	Schraube M8 x 30
16	33005916	4	U-Scheibe M10
17	33005620	1	NUT SELF L. M20 UNI7474
18	145 2357 000	2	Kugellager
19	146 2442 000	1	Vorderrad superelastisch
19	146 2745 000	1	Vorderrad n. markierend
20	146 2438 000	1	SPACER
21	146 2437 000	1	Stützrad vorne
22	146 2441 000	1	Bremsklotz
23	146 2440 000	1	Bolzen f. Vorderrad
24	146 2439 000	1	PLATE SUPPORTING
25	146 2443 000	1	Kette 3/8 - 73
26	146 2444 000	1	Kabelklammer
27	145 2585 000	1	WASHER
28	145 2714 000	1	Kranz
29	33004364	4	Schraube, M8x16 UNI5931
30	145 2587 000	1	FLANGE
31	33004326	2	SCREW M5X12 UNI5931
32	145 2586 000	1	FLANGE
33	145 9505 000	1	Buchse

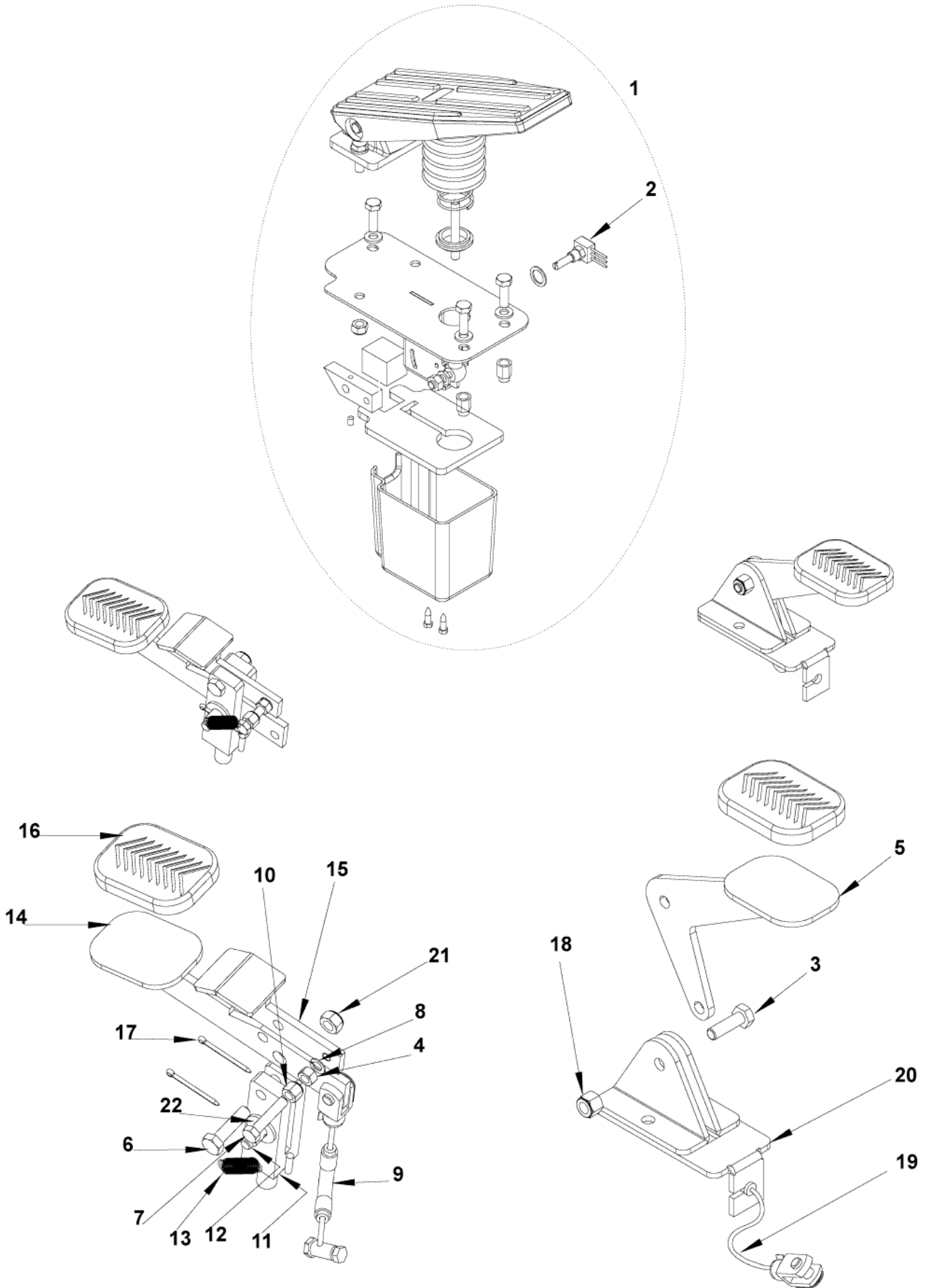
Pedal

FLOORTEC R 570 B

18-11-2012

ET-Liste-Nr. R570B20

26



Pedal

FLOORTEC R 570 B

18-11-2012

ET-Liste-Nr.
R570B20

27

Pos	Artikelnr.	Me	Beschreibung
1	146 2542 000	1	Gaspedalkit
2	146 2606 000	1	Potentiometer
3	33003975	1	Schraube M6x20
4	33005691	1	Mutter M5
5	145 1841 000	1	PEDAL SKIRT RAIS.DEVICE
6	33003976	1	Schraube M6x25
7	33003964	1	Schraube M5x25
8	33005839	1	U-Scheibe M5
9	146 2463 000	1	Bremsseil
10	33005603	1	Mutter
11	145 2540 000	1	Pedalhalter f. SR1000/5
12	145 2541 000	1	Bolzen
13	145 9290 000	1	Feder f.Grobschmutzklappe
14	145 3472 000	1	PEDAL
15	145 3490 000	1	PEDAL BRAKE
16	145 8478 000	2	Pedalabdeckung
17	33005756	2	PIN SPLIT 2X25 UNI1336
18	33005562	1	Mutter M6
19	146 2477 000	1	Seilzug
20	145 1839 000	1	Flap-Halterung
21	33005562	1	Mutter M6
22	33005915	2	Scheibe 8

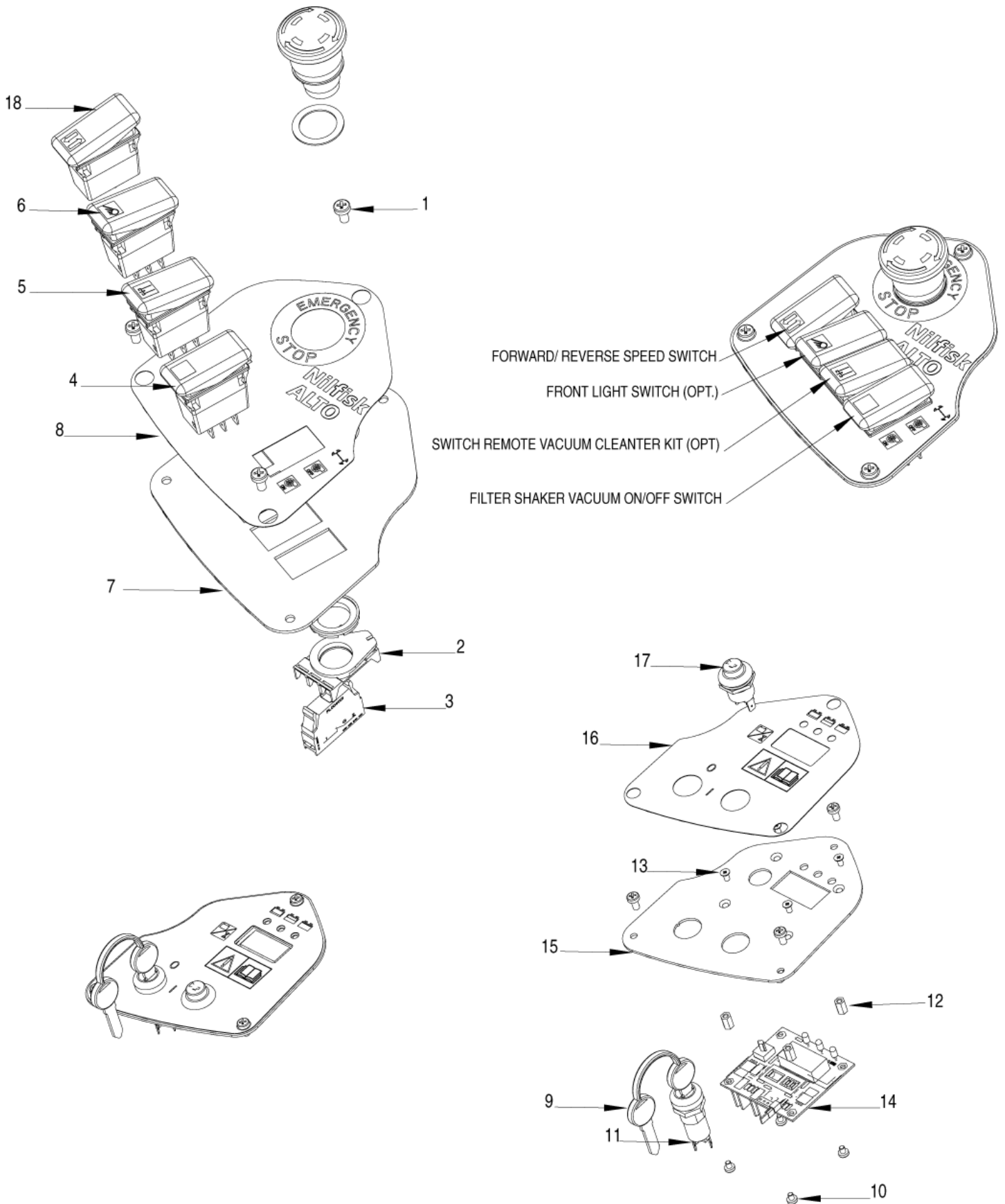
Bedienfeld

FLOORTEC R 570 B

18-11-2012

ET-Liste-Nr. R570B22

28



Bedienfeld

FLOORTEC R 570 B

18-11-2012

ET-Liste-Nr.
R570BZZ

29

Pos	Artikelnr.	Me	Beschreibung
0	146 2719 000	1	HARNESS CONTROL PANEL
1	L08603041	6	Linsenschraube M5x10-A2
2	146 1727 000	1	Notschalter
3	146 1728 000	1	Kontakt
4	146 2532 000	1	Schalter
5	146 1973 000	1	Schalter
6	146 1974 000	1	Schalter
7	146 2460 000	1	Bedienfeld links
8	146 2701 000	1	Aufkleber, Bedientafel, links
9	146 2887 000	1	Kontaktschlüssel 2 Stk
10	L08812094	4	SCREW M4X5 UNI7687
11	146 2888 000	1	Schlüsselschalter mit Kappe
12	146 0657 000	4	SPACER
13	146 0658 000	4	Schraube M4 x 8
14	146 1721 000	1	Display SR 1000 SB
15	146 2459 000	1	Bedienfeld, rechts
16	146 2700 000	1	DECAL CONTROL PANEL RIGHT
17	145 9678 000	1	Taster f. Hupe
18	146 2608 000	1	Schalter

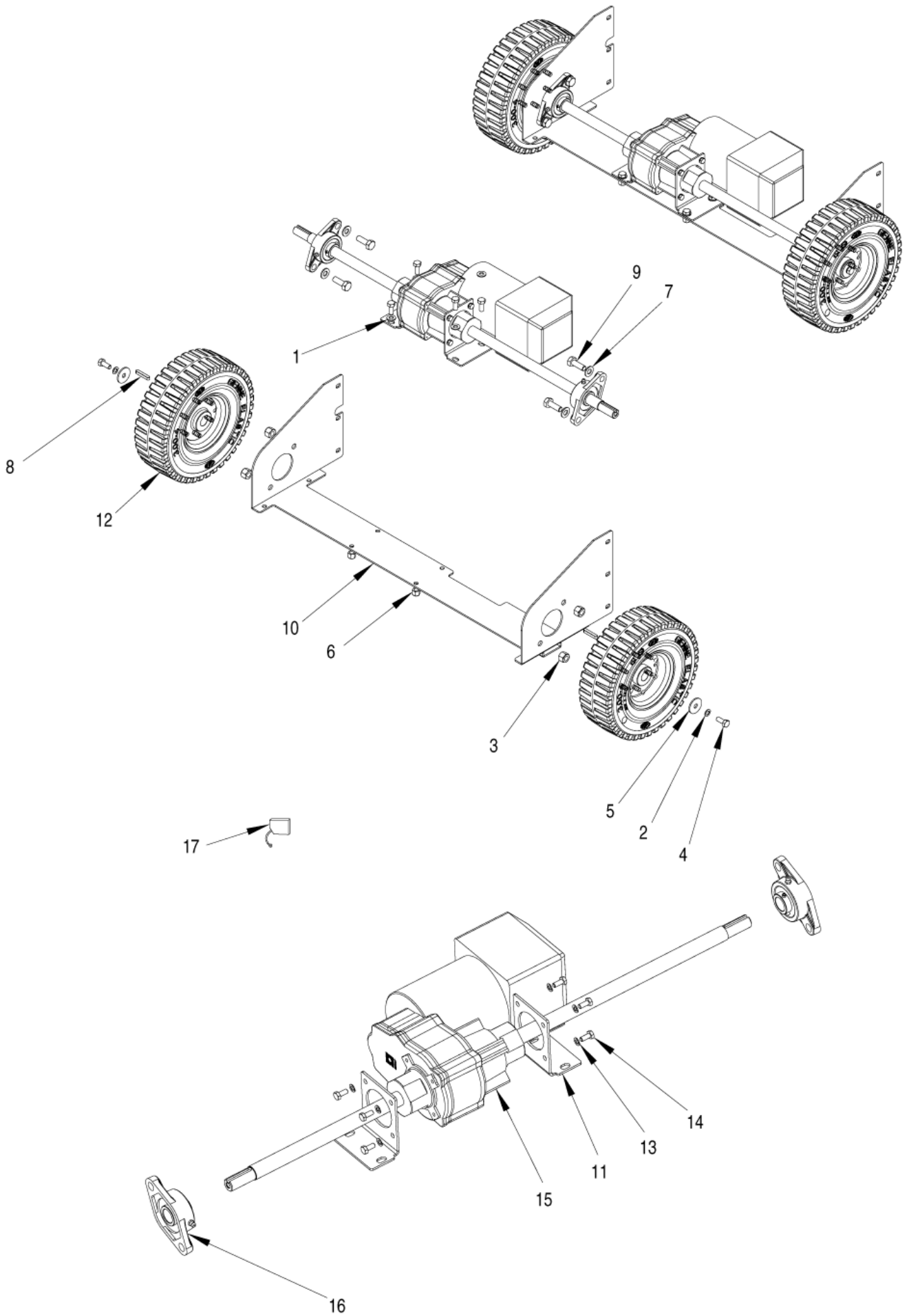
ANTRIEBSSYSTEM

FLOORTEC R 570 B

18-11-2012

ET-Liste-Nr.
R570B24

30



ANTRIEBSSYSTEM

FLOORTEC R 570 B

18-11-2012

ET-Liste-Nr. R570B24

31

Pos	Artikelnr.	Me	Beschreibung	
0	1463231000	1	Getriebemotorkit	F. BATTERY MACH. BEFORE 071510157
0	1463232000	1	Reduziergetriebemotor m. Kabelbaum (Benzin)	F. PETROL MACH. BEFORE 071510157
1	33005915	4	Scheibe 8	
2	33005842	2	U-Scheibe	
3	33005566	4	Selbstsperrende MutterM10	
4	33005444	6	Schraube M8x20 verzinkt	
5	145 9171 000	2	U-Scheibe	
6	33005565	4	Mutter M8	
7	33005916	4	U-Scheibe M10	
8	145 9776 000	2	Schlüssel	
9	33004010	4	Schraube	
10	146 2704 000	1	BRIDGE REAR WHEELS	
11	146 2435 000	2	Halterung f. Motor	
12	146 2433 000	2	Hinterrad superelastisch	
12	146 2746 000	2	Hinterrad n. markierend	
13	33005851	8	Unterlegscheibe	
14	146 2126 000	8	Schraube HEX HD M6x14	
15	1463228000	1	Motor Fahrtrieb kpl.	TSB_IT 2007_010 R570 Reduction gear motor
16	146 2436 000	2	Kugellager mit Flansch	
17	L08603949	1	Kohlebürste Kit	

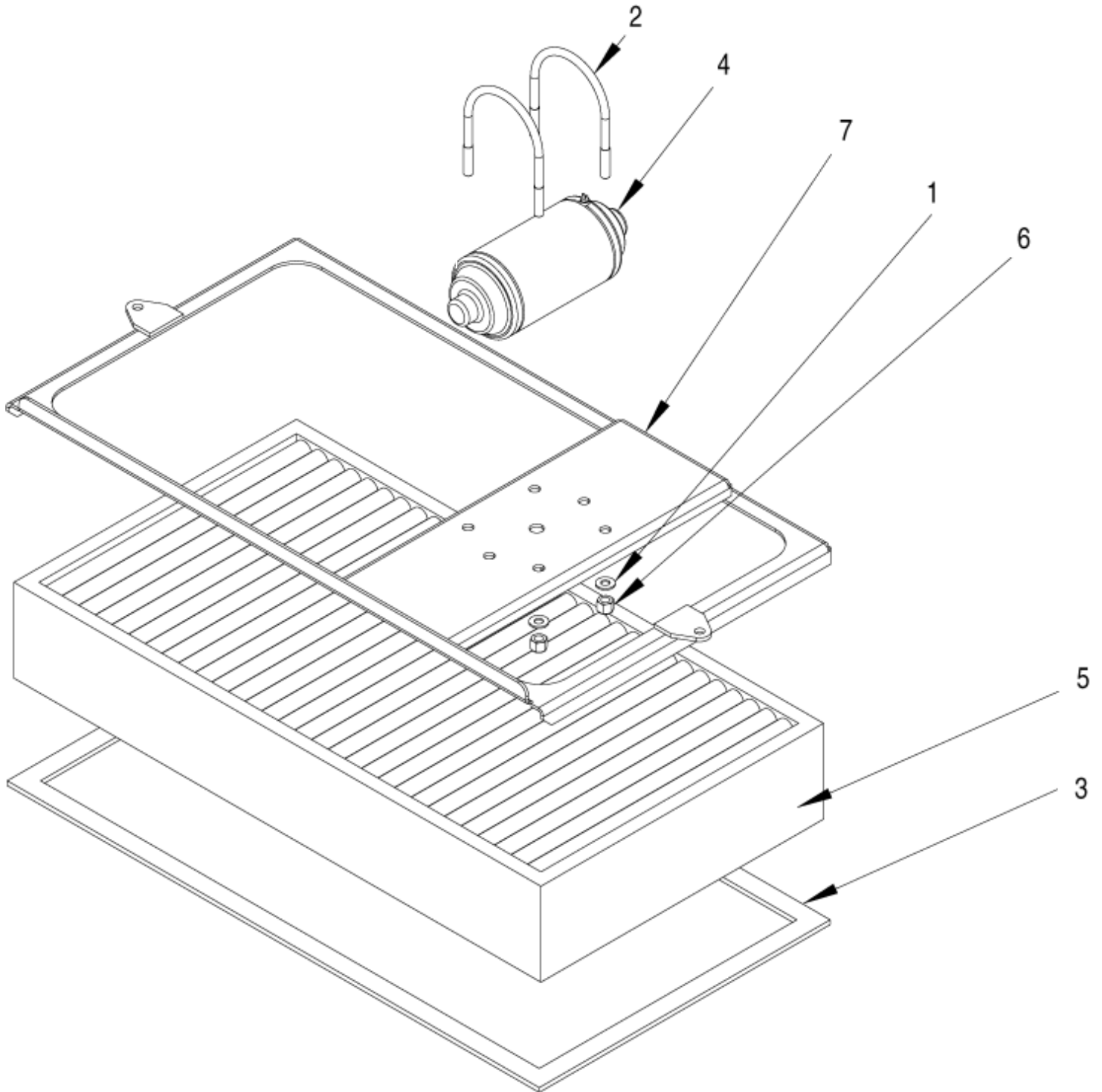
Dust control

FLOORTEC R 570 B

18-11-2012

ET-Liste-Nr.
R570B26

32



Dust control

FLOORTEC R 570 B

18-11-2012

ET-Liste-Nr.
R570B26

33

Pos	Artikelnr.	Me	Beschreibung
0	146 2731 000	1	Vorfilter
1	33005915	4	Scheibe 8
2	146 0072 00	2	Klammer
3	146 2729 000	1	Dichtungskit
4	146 2795 000	1	Rüttelmotor f. SR 1100 S
5	145 6013 000	1	Filter Polyester antistatisch
5	146 2759 000	1	Filter Polyester
5	1463523000	1	Filter Papier
6	33005565	4	Mutter M8
7	146 2428 000	1	Rahmen Filterrüttlermotor

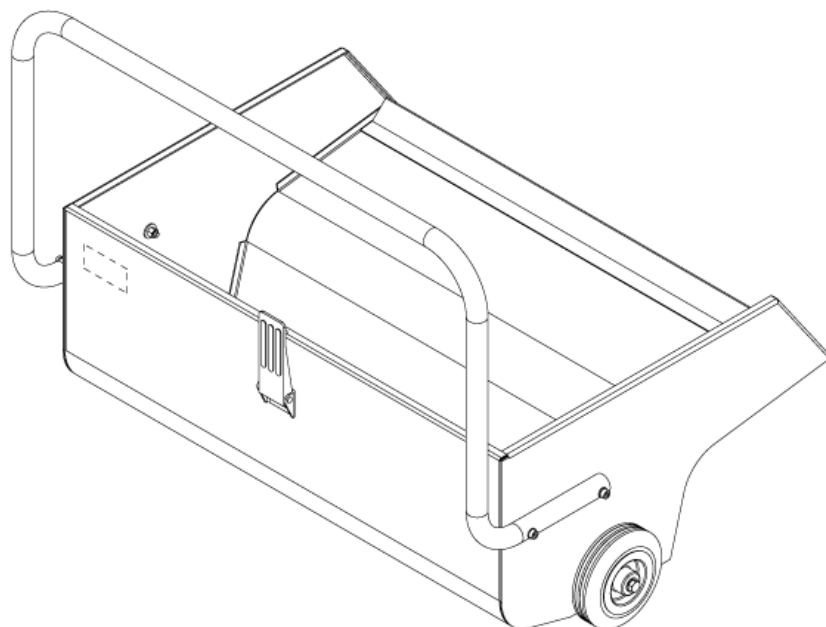
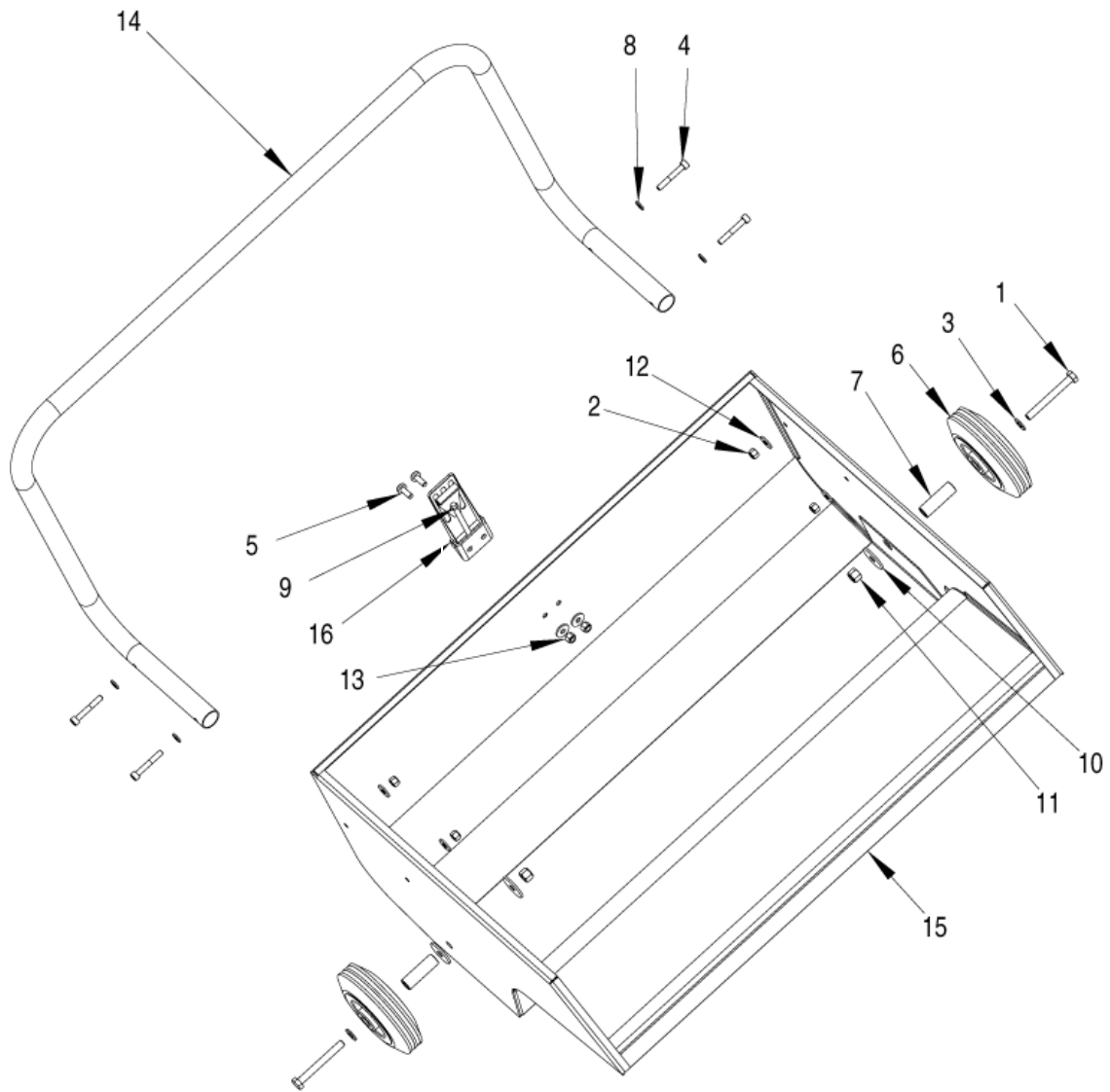
ABFALLBEHÄLTER

FLOORTEC R 570 B

18-11-2012

ET-Liste-Nr.
R570B28

34



ABFALLBEHÄLTER

FLOORTEC R 570 B

18-11-2012

ET-Liste-Nr.
R570B2B

35

Pos	Artikelnr.	Me	Beschreibung
0	146 2699 000	1	Mini Container Kit
1	33004004	2	SCREW M8X70 UNI5739
2	33005562	4	Mutter M6
3	33005915	2	Scheibe 8
4	33004350	4	SCREW M6X40 UNI5931
5	L08812095	2	Schraube M6x16
6	145 5116 000	2	Rad f. Schmutzbehälter SR1100
7	145 5118 000	2	Hülse
8	33005913	4	Scheibe 6
9	33005502	1	Mutter, HEX M6 UNI 5588
10	145 9171 000	4	U-Scheibe
11	33005565	2	Mutter M8
12	L08228600	6	SCHEIBE A 6,4 A2
13	L08603682	2	Mutter HEX SS M
14	146 2706 000	1	HANDLE DIRT CONTAINER
15	146 2707 000	1	Schmutzbehälter
16	145 9330 000	1	Haken / Verschluss

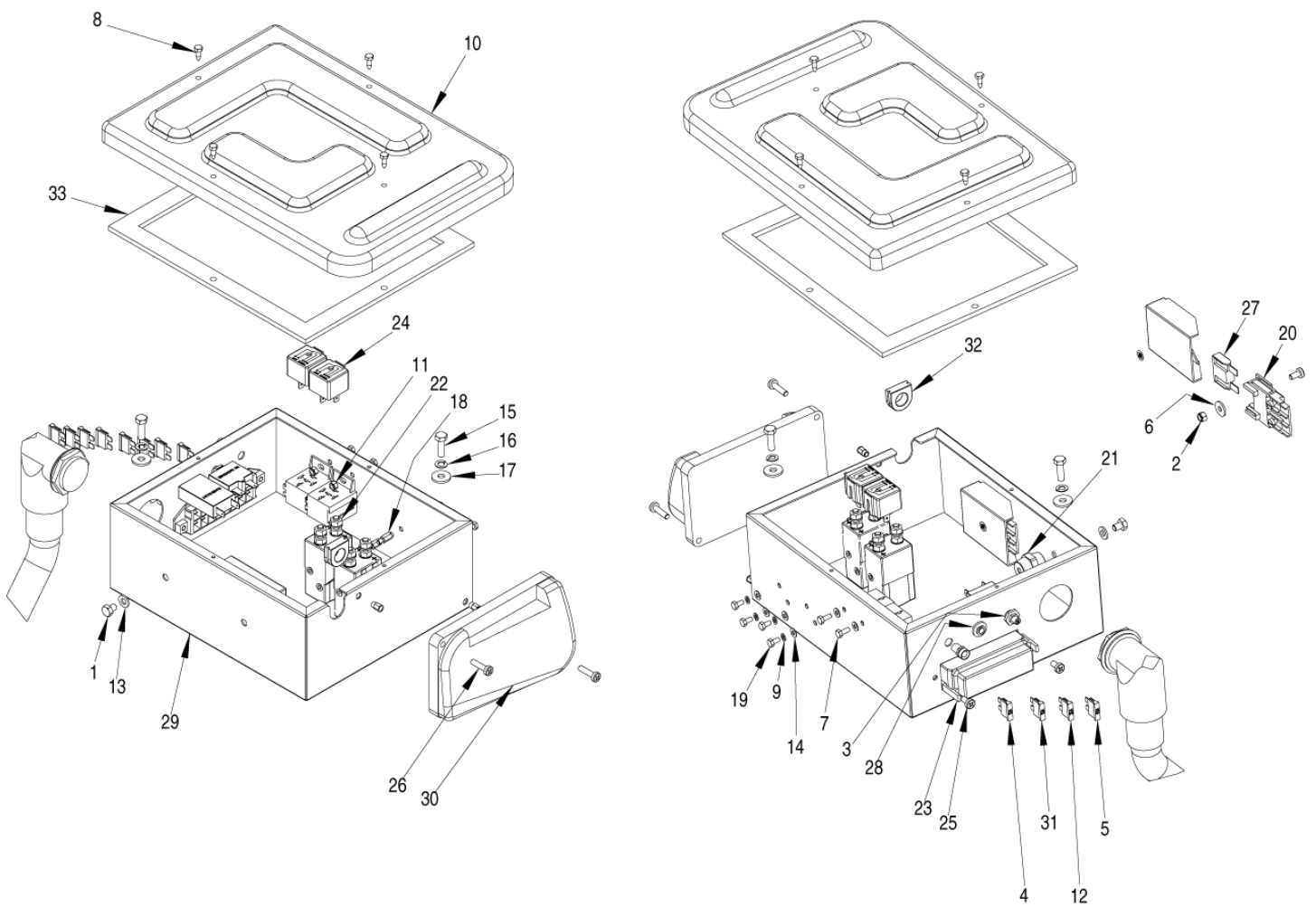
Elektrokomponenten

FLOORTEC R 570 B

18-11-2012

ET-Liste-Nr. R570B30

36



Elektrokomponenten

FLOORTEC R 570 B

18-11-2012

ET-Liste-Nr. R570B30

37

Pos	Artikelnr.	Me	Beschreibung	
0	146 1986 000	1	Stecker 120A, rot	
0	146 2492 000	1	Kabelbaum	
0	1463229000	1	Kabelbaumkit	TSB_IT 2007_010 R570 Reduction gear motor
1	33003970	1	SCREW M6X8 UNI5739	
2	33005603	1	Mutter	
3	L08812633	1	Thermo-Schutzschalter 10A	
5	145 0227 000	1	Flachstecksicherung 40 A	
6	145 1261 000	1	U-Scheibe	
7	33003947	2	SCREW M4X10 UNI5739	
8	145 4498 000	4	Schraube TE 4,2x9,5	
9	33005838	4	WASHER M4 UNI1751B	
0A	146 2490 000	1	HARNESS ELECTRONIC BOX	before S/N 070503310
0B	1463157000	1	CHOCK D.15	starting from S/N 070503311
0B	1463180000	1	HARNESS ELECTRONIC BOX	starting from S/N 070503311
10	146 2484 000	1	Deckel Elektronikkasten	
11	145 5743 000	2	NUT SELF L. M4 UNI7474	
12	145 8514 000	2	Sicherung 25A	
13	33005913	1	Scheibe 6	
14	33005911	6	U-Scheibe	
15	33003975	2	Schraube M6x20	
16	33005851	2	Unterlegscheibe	
17	L08228600	2	SCHEIBE A 6,4 A2	
18	146 0627 000	2	Abstandshalter	
19	146 0632 000	2	Schraube	
20	146 0659 000	1	Sicherungshalter	
21	146 0708 000	1	Isolator M6	
22	146 0719 000	1	Magnetschalter 24V f. BA 410/430/510/SR1000S/1100S	
23	146 1170 000	1	Sicherungskasten inkl. Deckel	
24	145 3712 000	2	Relais 24V f. Hebe-/ Senkmotor SR 1300 H	
25	146 1710 000	3	Schraube M5x10	
26	146 2530 000	2	SCREW M4X20 UNI7045	
27	146 2486 000	1	Sicherung 70 A	
28	909 5706 000	1	Sicherung 30A	
30	146 2718 000	1	Platine für Fahrtrieb	
31	145 9853 000	2	Sicherung 15A	
32	146 2485 000	2	GROMMET	
33	146 2802 000	1	Dichtung f. Elektronikkasten	
4A	146 0068 00	3	Sicherung 10A	before S/N 070503310
4B	145 8513 000	1	Flachstecksicherung 30A	starting from S/N 070503311
4B	146 0068 00	2	Sicherung 10A	starting from S/N 070503311
29A	146 2705 000	1	BOX ELECTRIC COMPONENTS	before S/N 070503310
29B	1463156000	1	BOX ELECTRIC COMPONENTS	starting from S/N 070503311

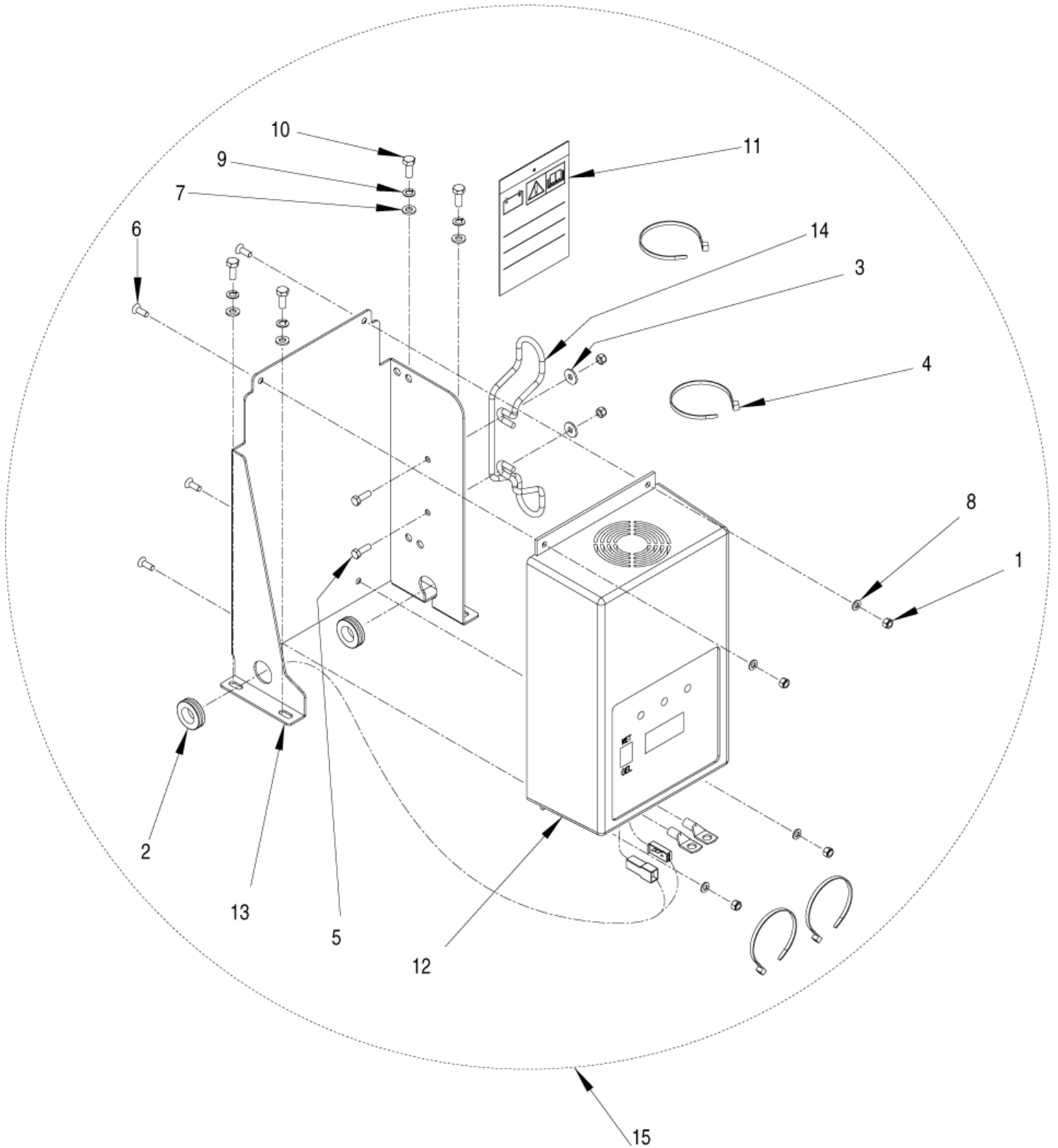
Batterieladegerät

FLOORTEC R 570 B

18-11-2012

ET-Liste-Nr. R570B32

38



Batterieladegerät

FLOORTEC R 570 B

18-11-2012

ET-Liste-Nr. R570B32

39

Pos	Artikelnr.	Me	Beschreibung	
0	145 1726 000	1	FUSE 10A	
0	146 0801 000	1	SWITCH WET/GEL	
0	146 2139 000	1	CARD ELECT.BAT.CHARGER	
0	146 2142 000	1	Lüfter für Kühlung	
0	146 2143 000	1	CARD.DISPLAY	
0	146 2144 000	1	Kabel	
1	33005603	6	Mutter	
2	145 1237 000	2	Kabelschutz D.22	
3	145 1261 000	2	U-Scheibe	
4	145 1449 000	4	CLAMP 3.6x140	
5	33003962	2	Schraube M5x16	
6	33004562	4	Schraube M5 x 14	
7	33005913	4	Scheibe 6	
8	33005912	4	WASHER M5 UNI6592	
9	33005851	4	Unterlegscheibe	
10	33003974	4	Schraube HEX HD 6x16 (Ers. f. 145 9261 000)	
11	146 0803 000	1	CARD INSTRUCTION.BAT.CHAR	
12	146 2827 000	1	Einbauladegerät 230V	
13	146 2311 000	1	BRACKET	
14	909 5149 000	1	Halter	
15	146 2052 000	1	Integriert. Ladegerät 24V	INST.INSTR. 146 2055 000

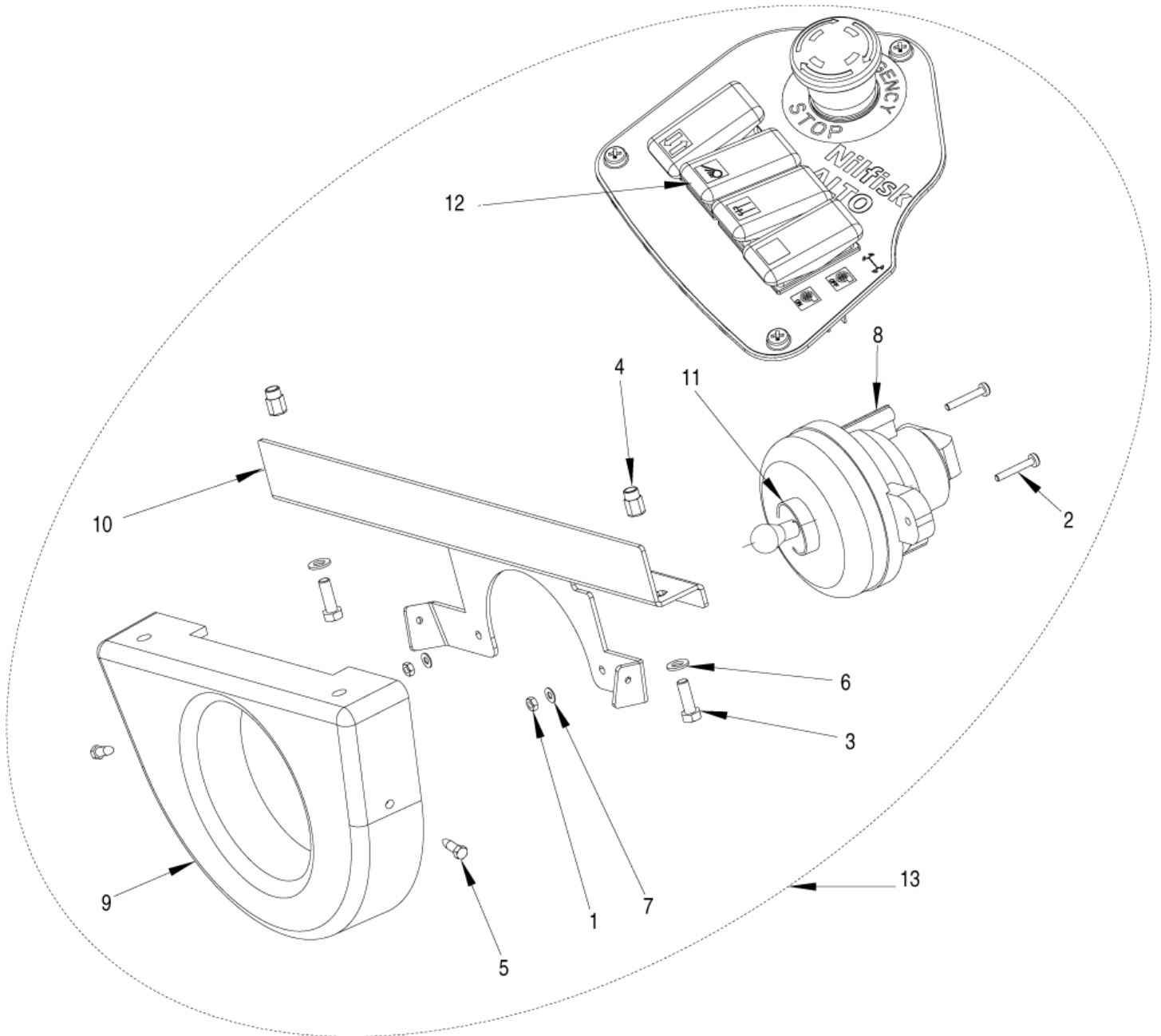
Zubehör 2

FLOORTEC R 570 B

18-11-2012

ET-Liste-Nr. R570B36

40



Zubehör 2

FLOORTEC R 570 B

18-11-2012

ET-Liste-Nr.
R570B36

41

Pos	Artikelnr.	Me	Beschreibung
0	146 0068 00	1	Sicherung 10A
1	33005499	2	Mutter HEX M3
2	L08603897	2	SCREW M3X20 UNI7687
3	33003961	2	Schraube M5x14
4	145 4771 000	2	Schraube M5
5	145 5867 000	2	Schraube
6	33005912	2	WASHER M5 UNI6592
7	33005910	2	U-Scheibe M3
8	146 1985 000	1	Licht
9	146 2528 000	1	Scheinwerferblende
10	146 2527 000	1	PLATE. LIGHT SUPPORT
11	145 5518 000	1	Lampe 24V/21W
12	146 1974 000	1	Schalter
13	146 2785 000	1	Fahrlicht

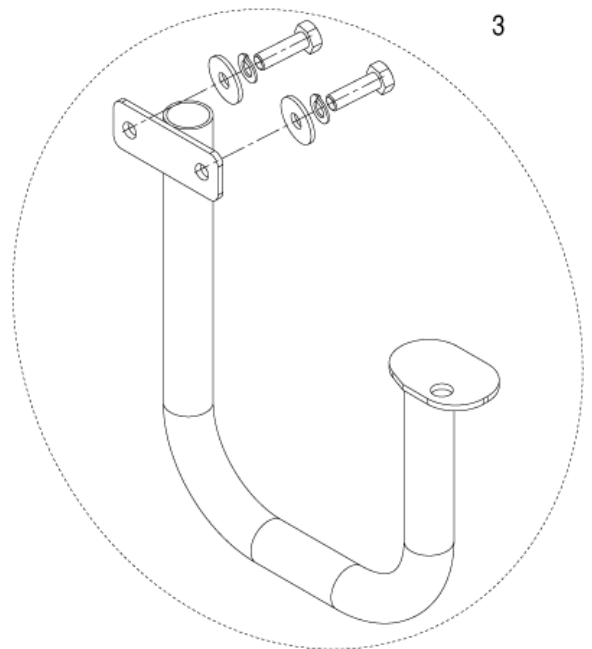
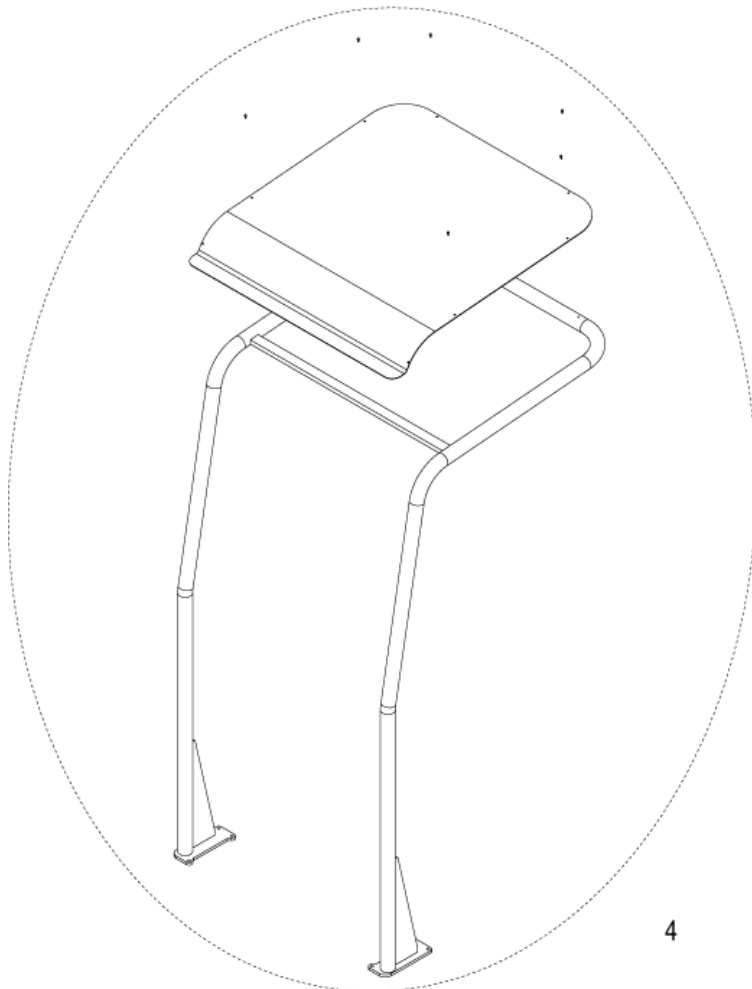
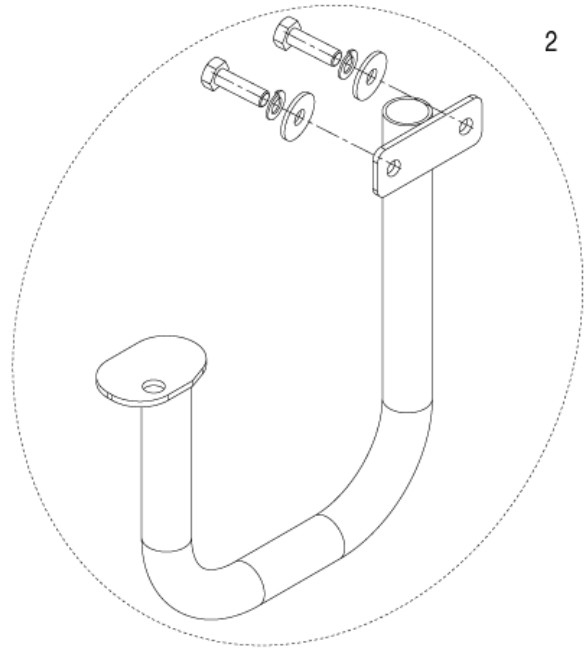
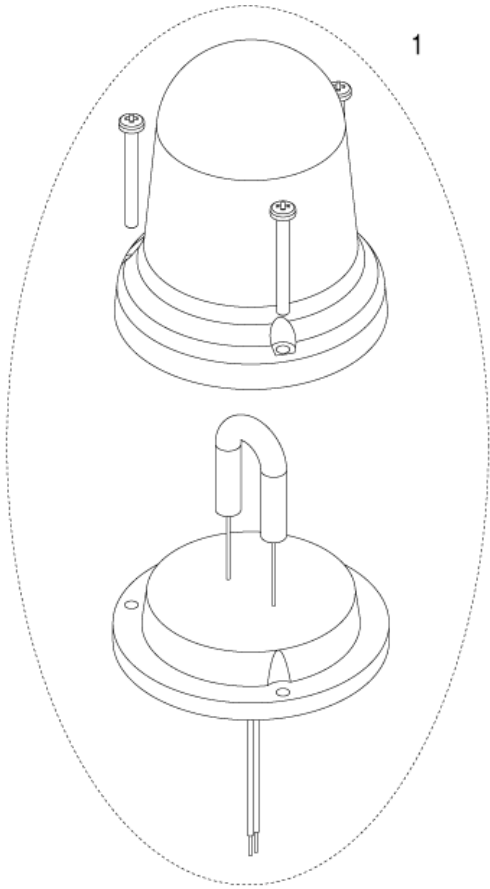
Zubehör 3

FLOORTEC R 570 B

18-11-2012

ET-Liste-Nr.
R570B38

42



Zubehör 3

FLOORTEC R 570 B

18-11-2012

ET-Liste-Nr.
R570B38

43

Pos	Artikelnr.	Me	Beschreibung
0	145 3738 000	1	PLUG CYL. 0.25/1
1	146 2692 000	1	Blinklicht
2	146 2736 000	1	Seitenbesenfahrerschutz, rechts f. SR1100S
3	146 2737 000	1	Seitenbesenfahrerschutz, links f. SR1100S
4	146 2735 000	1	Fahrerschutzdach f. SR1100S