

PARTS LIST



2018.04.20

 **Nilfisk**[®]

 07351-5758060

kontakt@nilfisk-alto-shop.com



Preisabfrage bzw. Bestellungen der Artikel im Shop unter

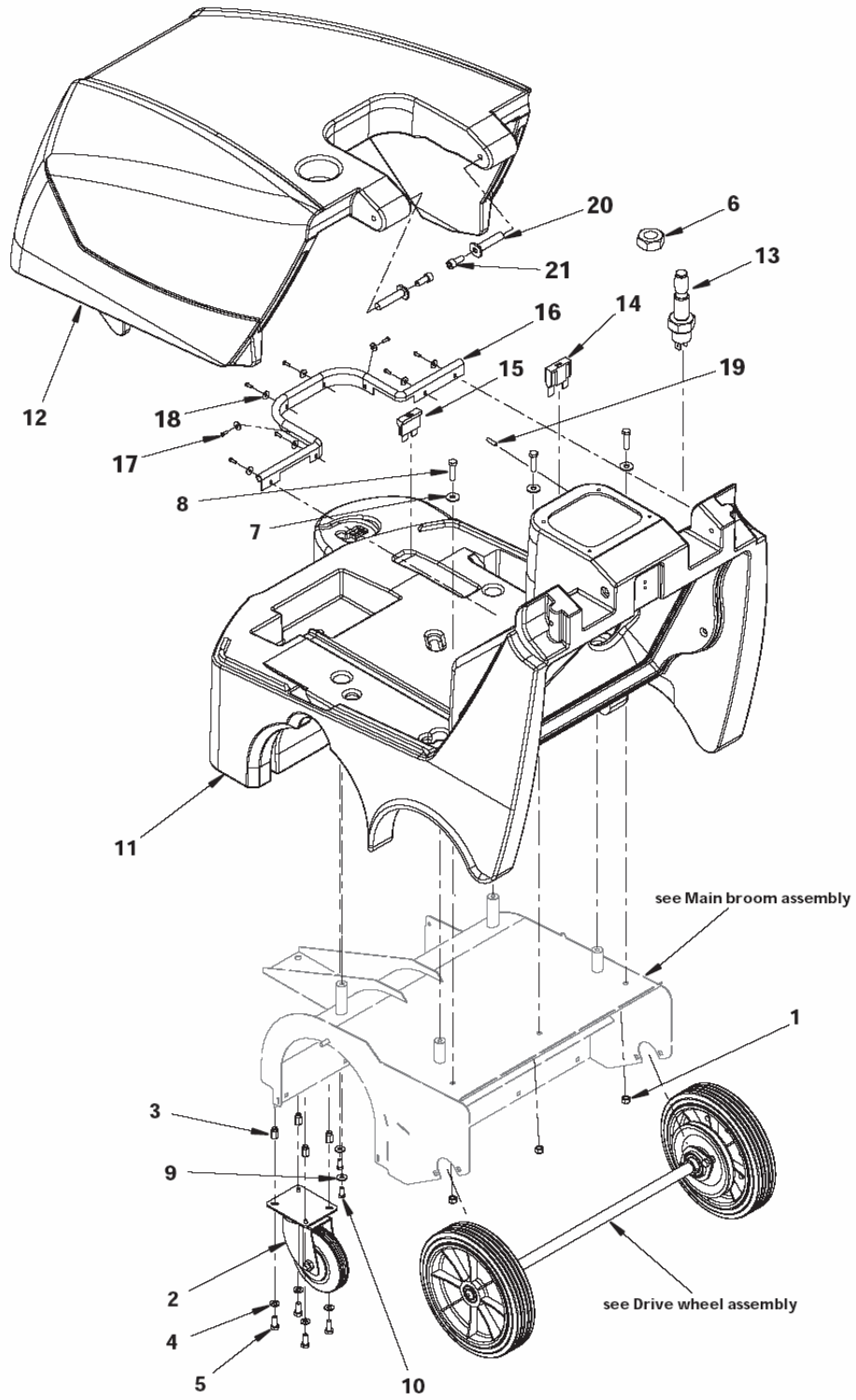
www.nilfisk-alto-shop.com

einfach die Artikelnummer in die Suchmaske eingeben

(Bitte die Artikelnummer ohne Leerzeichen eingeben)

TABLE OF CONTENTS

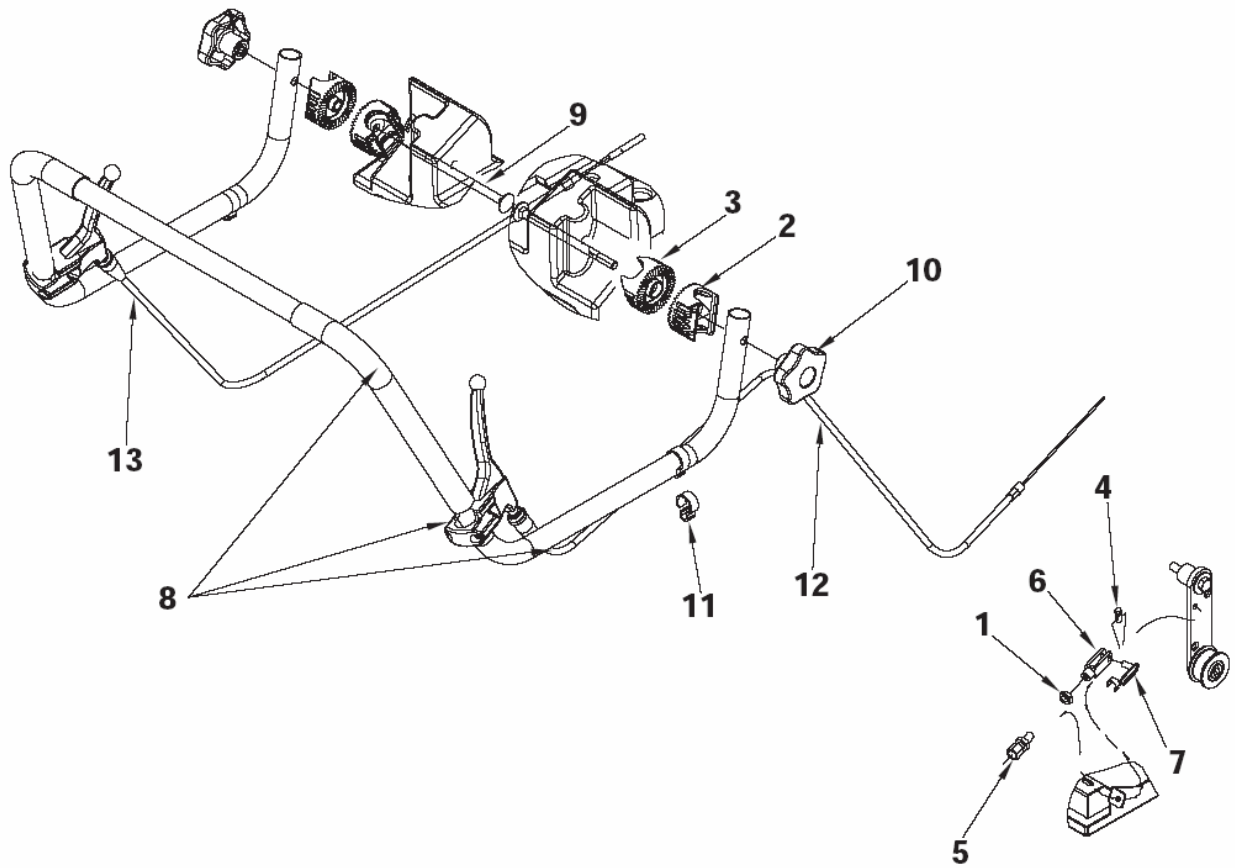
Chassis system	1
Handle system	3
Control panel	5
Hub, left & right	7
Decals	9
Electrical components	11
Battery charger assembly	13
Recommended spare parts	15
Options	17
Main broom assembly	19
Side broom assembly	21
Drive wheels assembly	23
Hopper system	25
Transmission system	27
RIEMENSPANNER-BAUGR	29
Reduction motor assy	31
Dust control system	33



Pos.	Artikel-Nr.	Menge	Variante	Notes
1	33023574	1	NUT LOCK HEX M8 ISO10511 PCS 10 SET	
2	146 0569 000	1	Rad m. Bremse	[1]
2	145 5115 000	1	Schwenkrad zu SW 5080	
3	145 6133 000	4	Einsatz M8	
4	33023208	4	WASHER M8 UNI6592 10 PCS SET	
5	33005444	4	Schraube M8x20 verzinkt	
6	146 0637 000	1	Sechskantmutter M14	
7	L08300000	3	Beilagsscheibe 8x24	
8	33003997	3	Schraube M8 X 35	
9	1466530000	2	WASHER PLAIN M6X18 ISO7093 10 PCS SET	
10	33023255	2	SCREW M6X16 HEX ISO4017 10 PCS SET	
11	146 2343 000	1	CHASSIS ROTOMOLDED	[2]
12	146 2296 000	1	HOOD ROTOMOLDED BLUE	[3]
13	146 0565 000	1	Schalter zu Haube SW700/S	
14	909 6218 000	1	Sicherung 60 A	
15	145 9853 000	1	Sicherung 15A	
16	146 0733 000	1	Dichtung	[3]
17	146 0669 000	8	Schraube THD	[2]
18	145 1261 000	8	U-Scheibe	
19	145 4260 000	1	Kappe	
20	146 0774 000	2	Distanzstück	[3]
21	33004387	2	SCREW M10X25 CAP HD HEX SOCK ISO4762	

Part Notes:

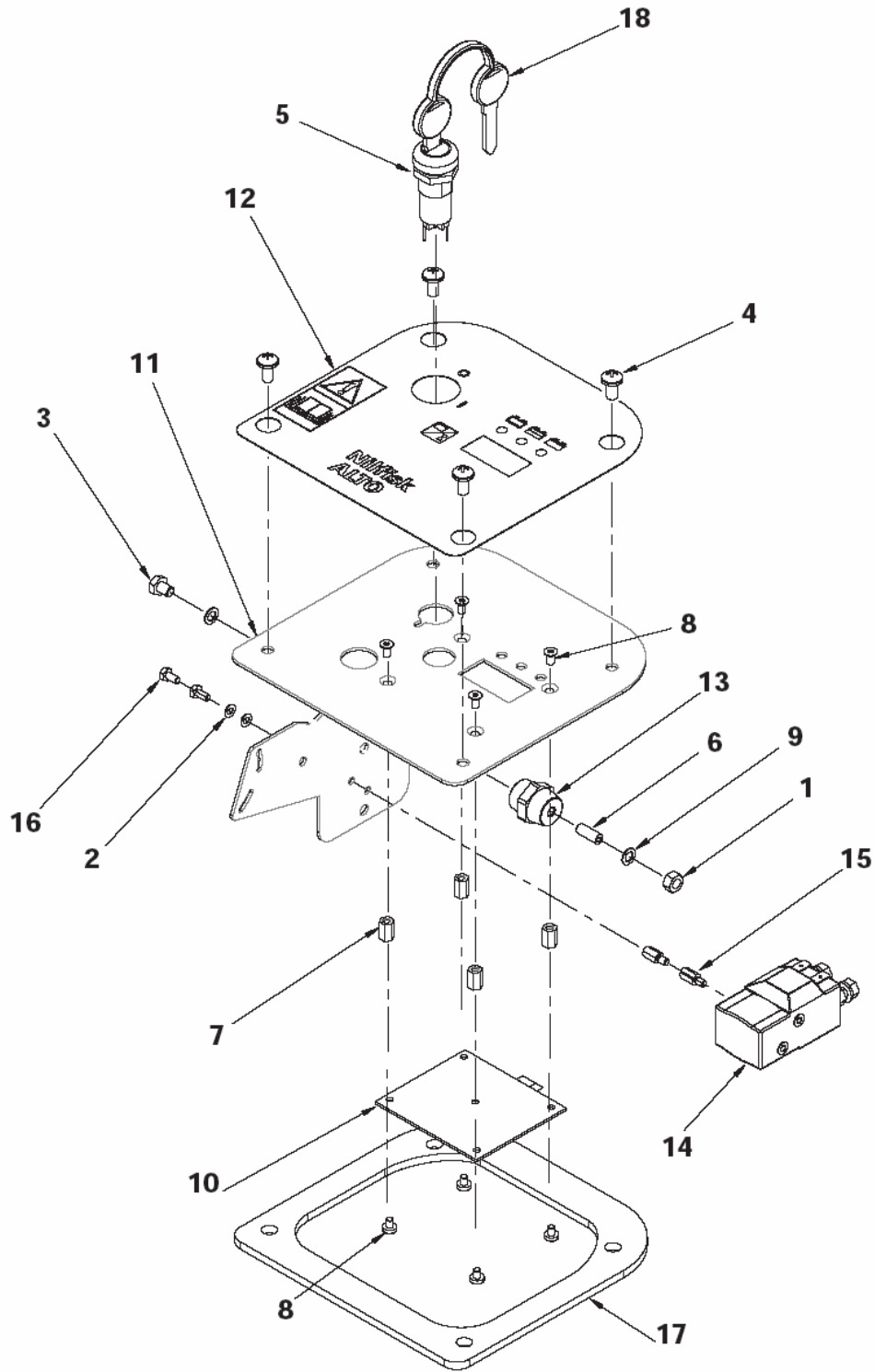
- [1] - OPTION
PRUNED ACCESSORY
- [2] - ITEM NO LONGER AVAILABLE
- [3] - STOCK COVERS GUARANTEE



Pos.	Artikel-Nr.	Menge	Variante	Notes
1	33005533	1	Nut HEX M8 UNI 5589	
2	56264118	2	Griffverstellung AX 300	
3	56264123	2	Griffverstellung AX 300	
4	145 8110 000	1	Kabelklammer	
5	145 9283 000	1	Einstellschraube M8x35	
6	145 9409 000	1	Gabelstück M6 lang zu SW	
7	145 9410 000	1	Clip M 6	
8	146 2342 000	1	Griff kpl.	[1]
9	146 0778 000	2	Schraube M8 x 130	
10	146 1852 000	2	Handrad M8 zu BA 650/S	
11	146 0763 000	2	Seilzug	[2]
12	146 2309 000	1	Bowdenzug	
13	146 2310 000	1	Seilzug	

Part Notes:

- [1] - Contains position 1213 also
STOCK COVERS GUARANTEE
- [2] - STOCK COVERS GUARANTEE

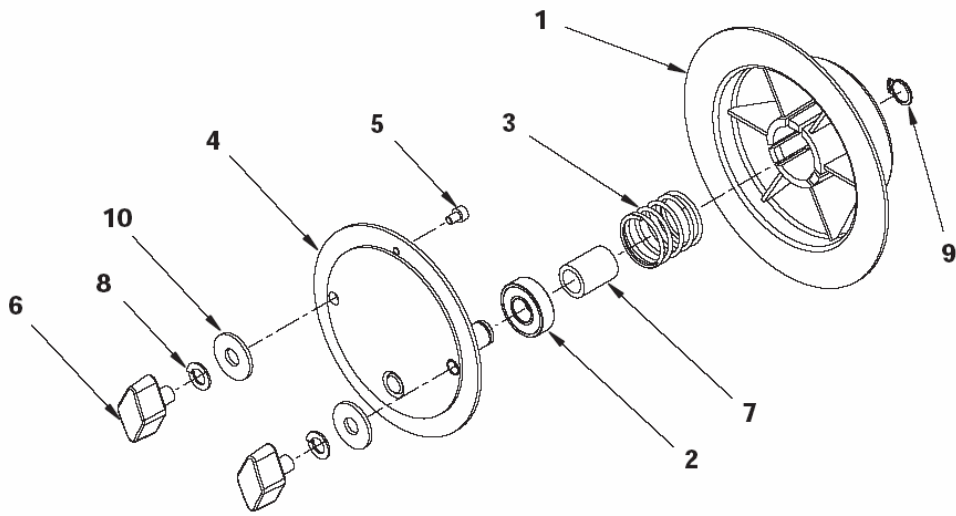


Pos.	Artikel-Nr.	Menge	Variante	Notes
1	33005502	1	Nuss M6	
2	33005862	2	U-Scheibe	
3	146 1453 000	1	SCREW M6X10 HEX HD F/THD ISO4017	
4	L08603706	4	Schraube M6x12 UNI 7687	
5	9100001354	1	SWITCH KEY WITH CAP PKD	
6	146 1678 000	1	SCREW GRUB M6X30 CUP POINT ISO4029	
7	146 0657 000	4	SPACER HEX M4 L.11 FEMALE PLAST.	
8	146 0658 000	8	Schraube M4 x 8	
9	33005851	2	Unterlegscheibe	
10	1466166000	1	CARD ELECTRONIC PKD	
11	146 0576 000	1	Bedienfeld	[1]
12	146 2319 000	1	Aufkleber Bedientafel	[1]
13	146 0708 000	1	Isolator weiß M6	
14	146 0626 000	1	SWITCH ELECTROMAGNETIC 12V	[1]
15	146 0627 000	2	Abstandshalter	
16	146 0632 000	2	Schraube	
17	146 0697 000	1	Dichtung	
18	146 2887 000	1	Schlüssel (2 Stück)	

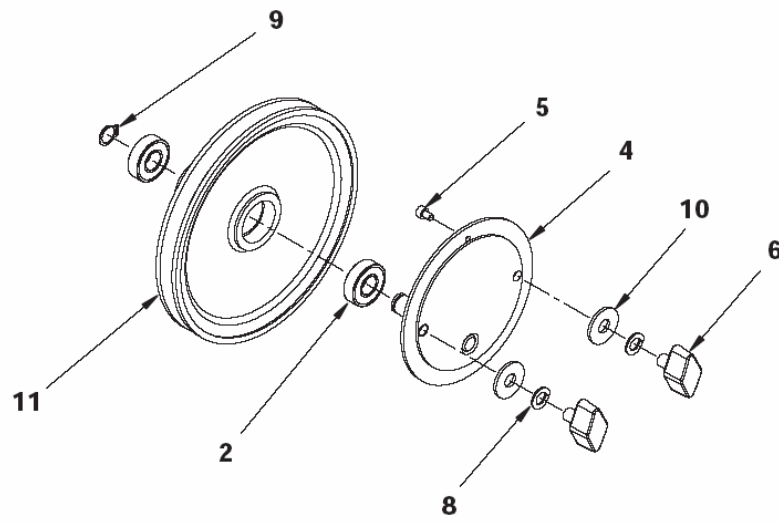
Part Notes:

[1] - STOCK COVERS GUARANTEE

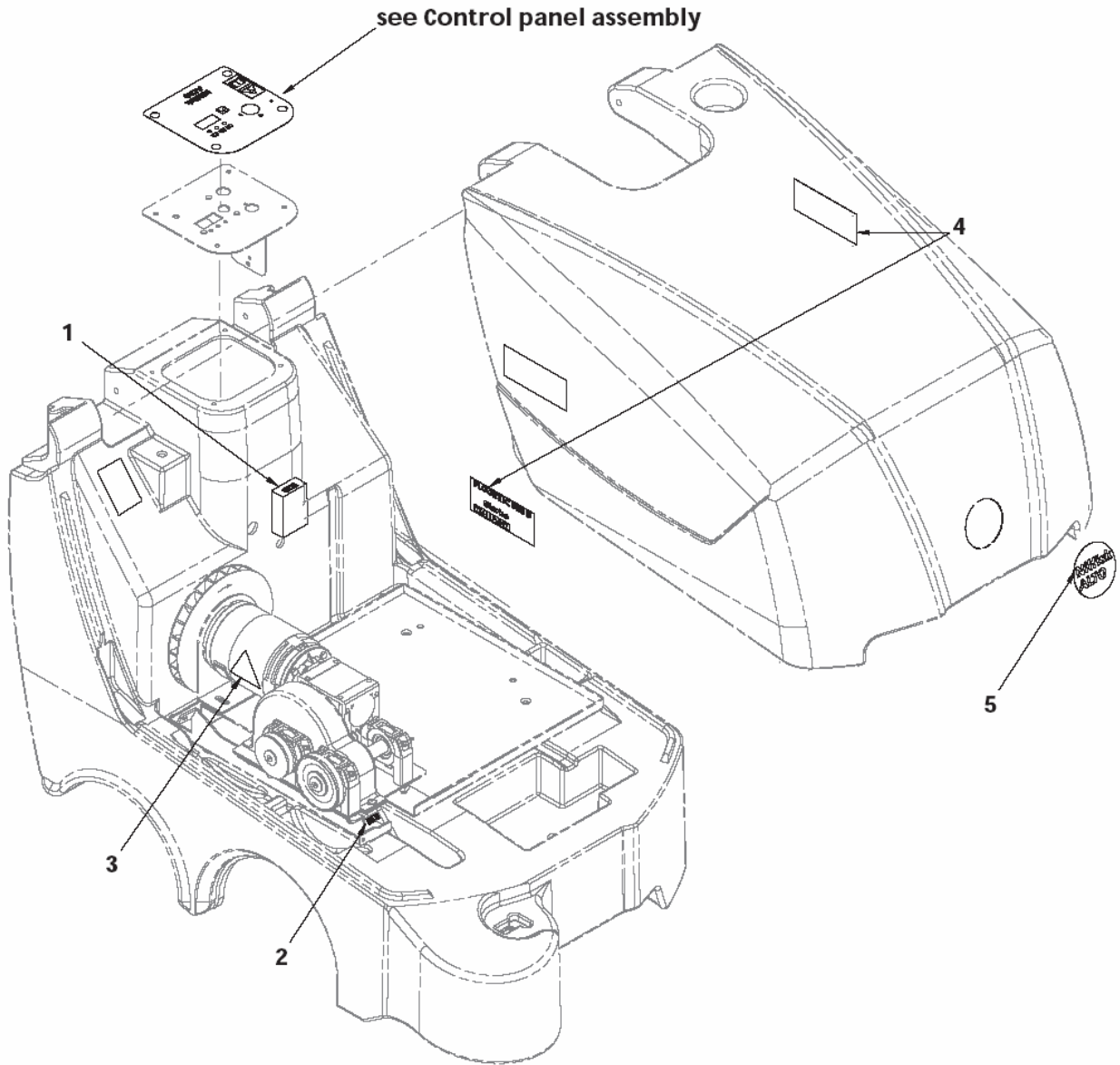
Left hub assembly



Right hub assembly



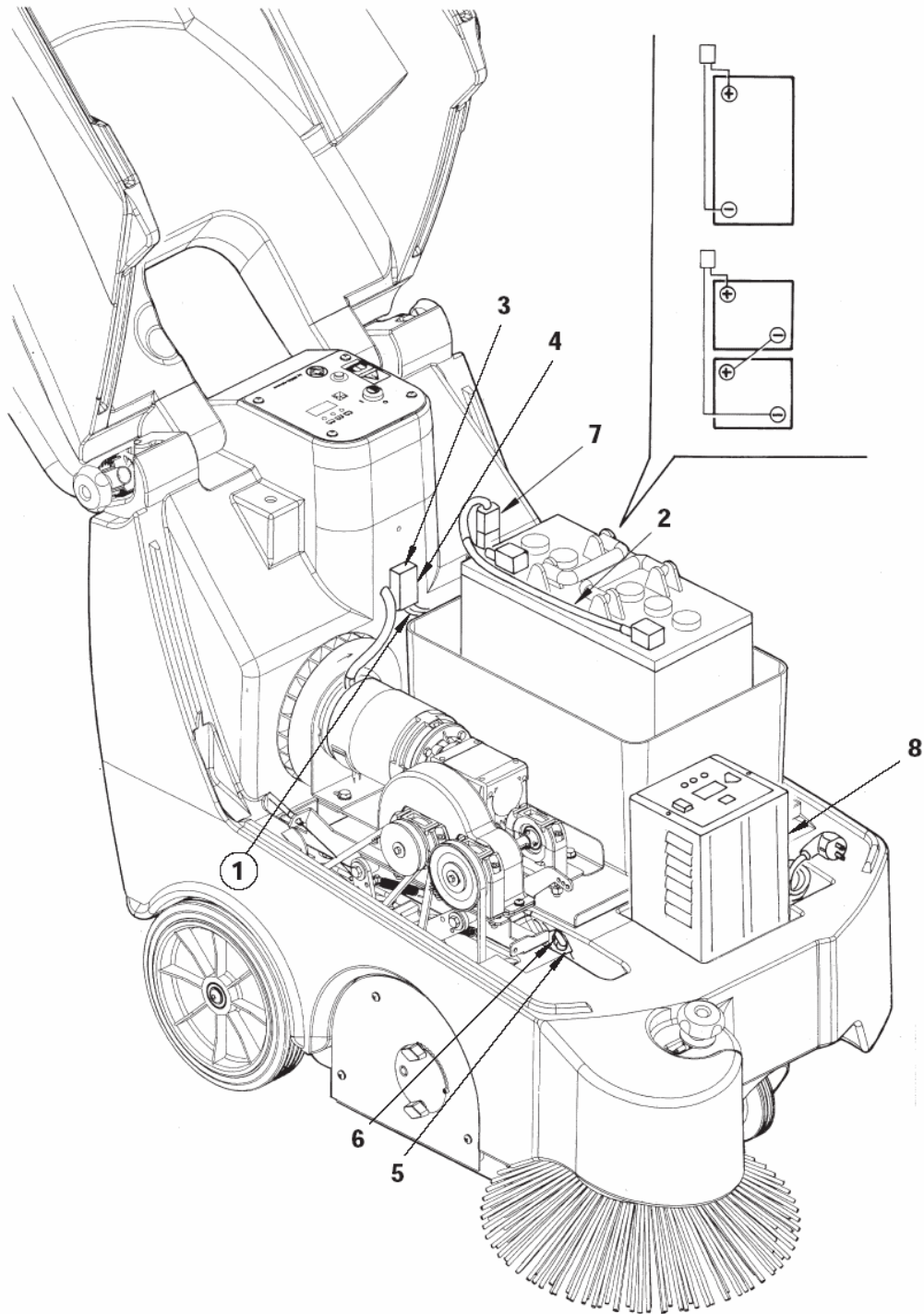
Pos.	Artikel-Nr.	Menge	Variante	Notes
1	1467023000	1	HUB LEFT MAIN BROOM PKD	
2	44905699	3	BEARING BALL 6001 2RS PKD	
3	1467024000	1	SPRING PKD	
4	145 0272 000	2	Bolzen	
5	33004305	2	Schraube	
6	145 1211 000	4	Griffschraube M8x12	
7	145 2663 000	1	Abstandsring 12x17x22,5	
8	33023223	4	U-Scheibe M8 UNI1751B 10 Stck.	
9	33006051	2	Ring D12	
10	L08300000	4	Beilagsscheibe 8x24	
11	145 2617 000	1	Keilriemenscheibe SW 850	



Pos.	Artikel-Nr.	Menge	Variante	Notes
1	145 0578 000	1	Sicherung 60A (Schild)	[1]
2	145 1355 000	1	Sicherheitsaufkleber 15A	[1]
3	145 1431 000	1	DECAL DANGER MOVING PARTS	[2]
4	1463823000	2	DECAL FLOORTEC 560 B	[3]
5	1463818000	1	DECAL NILFISK-ALTO ROUND	[3]

Part Notes:

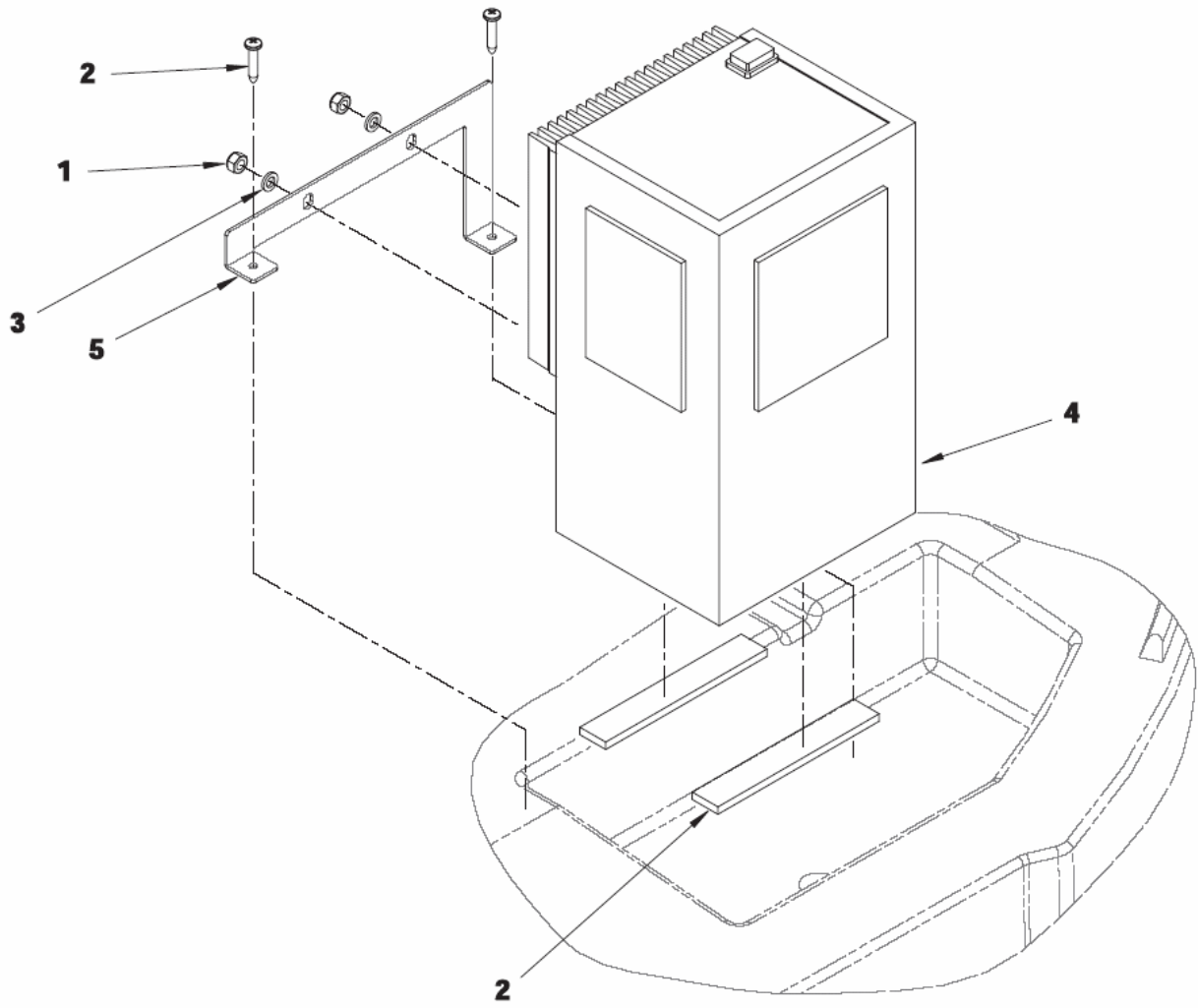
- [1] - STOCK COVERS GUARANTEE
- [2] - GUARANTEE DATE EXPIRED
- [3] - ITEM NO LONGER AVAILABLE



Pos.	Artikel-Nr.	Menge	Variante	Notes
1	146 0579 000	1	Kabelbaum	
2	146 0581 000	1	Kabelsatz f. Batterie	[1]
3	146 0659 000	1	Sicherungshalter gross	
4	909 6218 000	1	Sicherung 60 A	
5	1467035000	1	HOLDER FUSE THERMOPL.UL 94-V0 SIP	
6	145 9853 000	1	Sicherung 15A	
7	145 9417 000	1	Ladestecker 50A SB50 grau	[1]
8	146 2359 000	1	Einbauladegerät 12V-20A 230V	

Part Notes:

[1] - STOCK COVERS GUARANTEE



Pos.	Artikel-Nr.	Menge	Variante	Notes
1	33005604	1	Mutter	
2	145 5876 000	1	SCREW 4.8X25 SELF PAN HD PHIL ISO7049	
3	33005913	1	WASHER M6 UNI6592	
7	146 2359 000	1	Einbauladegerät 12V-20A 230V	
5	146 0655 000	1	Bügel	[1]
6	146 0656 000	1	Dichtung	[1]

Part Notes:

[1] - STOCK COVERS GUARANTEE

Pos.	Artikel-Nr.	Menge	Variante	Notes
1	145 4806 000	1	Staubfilter Papier	[1]
2	146 0756 000	1	Spritz Gummi, vorne	[1]
3	146 0555 000	2	Seiten Gummi	[1]
5	909 6218 000	1	Sicherung 60 A	[1]
6	145 9853 000	1	Sicherung 15A	[1]
7	145 1899 000	1	Seitenbesen PP 0,7 180x400 mm	[1]
8	145 0274 000	2	Zugfeder	[2]
8	146 0738 000	1	Spritz Gummi hinten	[1]
9	146 0150 00	1	Keilriemen	[2]
10	1467726000	1	BELT V COGGED XPZ 1162 SIP	[2]
11	146 0519 000	1	Flansch 12mm Seitenbesen	[2]
12	1464433000	4	Kohlebürsten-Kit (4St.)	[2]
12	1464433000	1	Kohlebürsten-Kit (4St.)	[2]
13	1466321000	1	WHEEL CPL D.250 RT GREY/BLACK PKD	[3]
14	1466320000	1	WHEEL CPL D.250 LT GREY/BLACK PKD	[3]
15	146 2309 000	1	Bowdenzug	[3]
16	146 0532 000	1	Getriebemotor f. Seiten-	[3]
17	146 0626 000	1	SWITCH ELECTROMAGNETIC 12V	[4]
18	1466166000	1	CARD ELECTRONIC PKD	[3]
19	146 0565 000	1	Schalter zu Haube SW700/S	[3]
20	44905699	3	BEARING BALL 6001 2RS PKD	[3]
21	145 1123 000	3	Lager YAT204	[3]
22	145 9186 000	2	Kugellager 6000-2RS	[3]
23	146 0629 000	1	Dichtung L1600	[3]
24	146 0741 000	1	Dichtung für SchmutzbehälSR 1000 SP	[3]
25	146 2887 000	1	Schlüssel (2 Stück)	[3]
26	146 2310 000	1	Seilzug	[3]

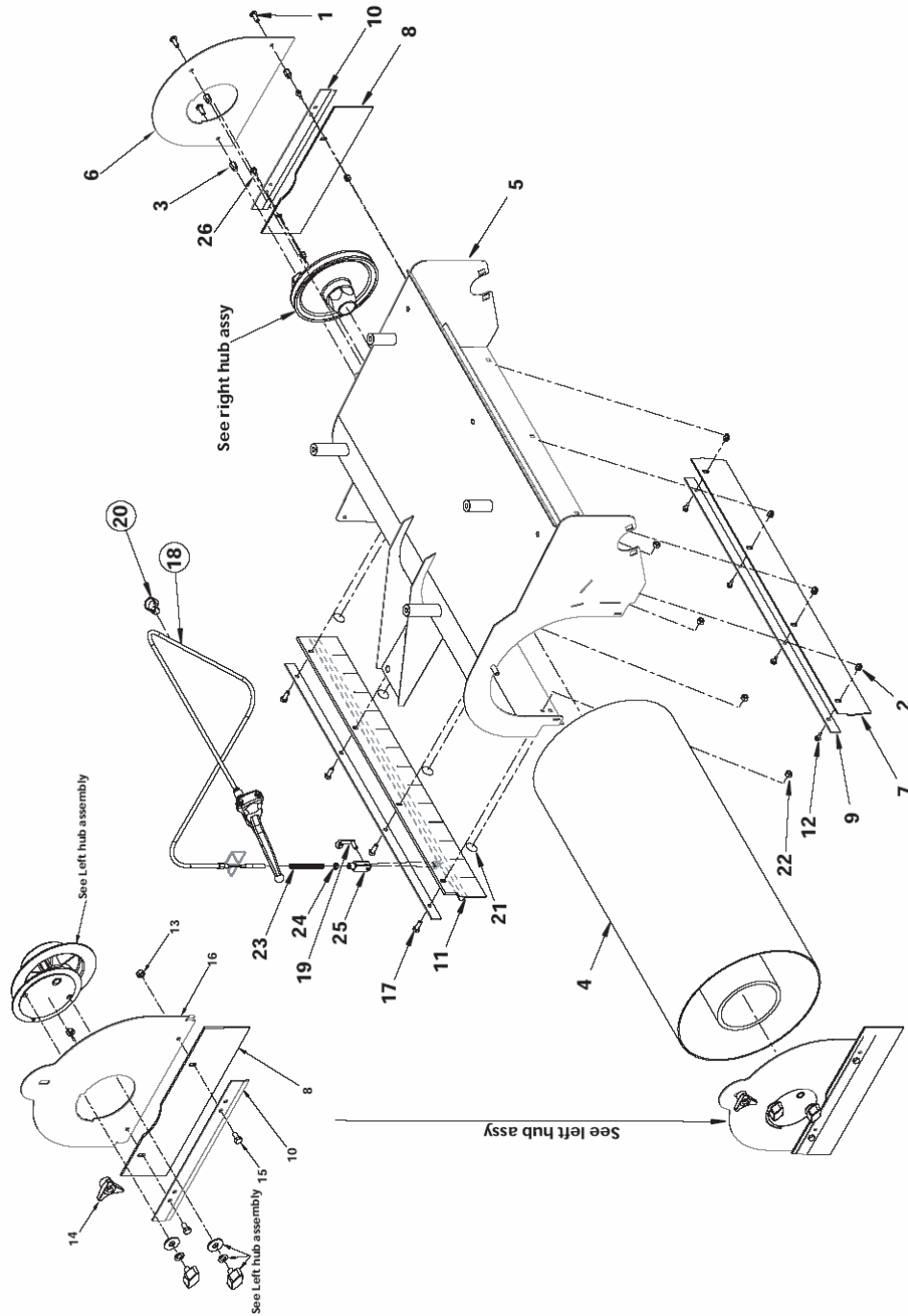
Part Notes:

- [1] - WEAR PARTS
- [2] - ORDINARY MAINTENANCE
- [3] - EXTRAORDINARY MAINTENANCE
- [4] - EXTRAORDINARY MAINTENANCE
STOCK COVERS GUARANTEE

Pos.	Artikel-Nr.	Menge	Variante	Notes
0-	146 0368 000	1	Filter anitstatisch	
0-	146 0782 000	1	Vorfilter (Teppichkehren)	
0-	145 4976 000	1	Seitenbesen 180x400 mm, Naturborsten	
0-	146 0738 000	1	Spritz Gummi hinten	
0-	146 2670 000	1	Elektr. Filterrüttler	[1]
0-	146 0749 000	1	Kehrwalze natur	[2]
0-	146 0743 000	1	Gummileiste, hinten	
0-	146 0756 000	1	Spritz Gummi, vorne	
0-	145 4959 000	1	Seitenbesen 180x400 mm, Stahlmix	
0-	146 0750 000	1	Kehrwalze 265x600 mm, Stahlmix	
0-	146 0569 000	1	Rad m. Bremse	[1]
0-	146 0678 000	1	Seitenbesen 180x350 mm, Nylon	
0-	145 4746 000	1	Staubfilter Polyester	
0-	146 0587 000	1	Spritz Gummi seitlich	

Part Notes:

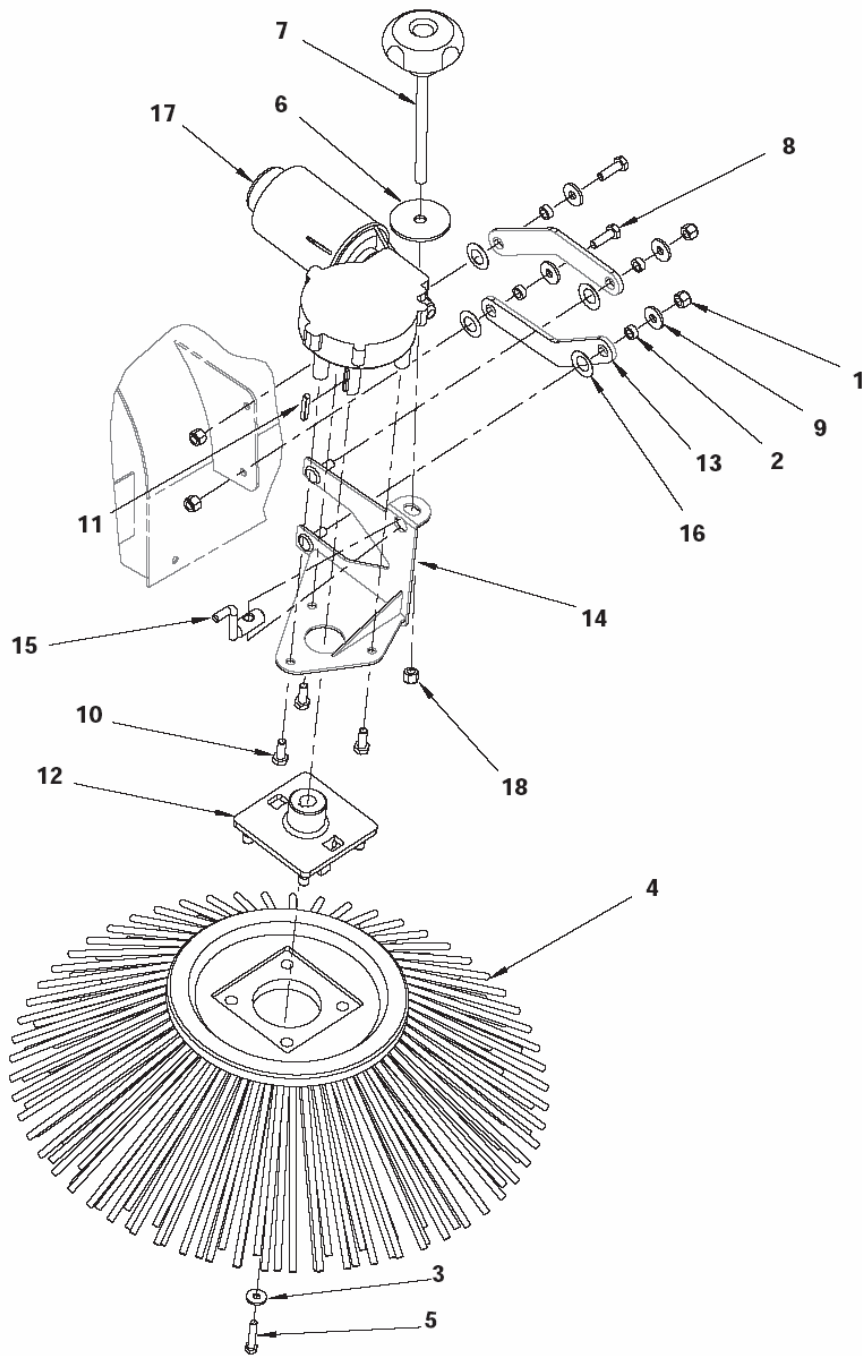
- [1] - PRUNED ACCESSORY
- [2] - PI 2015-001 TTY



Pos.	Artikel-Nr.	Menge	Variante	Notes
1	L08812095	3	Schraube M6x16	
2	145 4652 000	10	Mutter	
3	145 4772 000	3	Beilagscheibe M6	
4	146 0748 000	1	Kehrwalze 265x600 mm, PP 0,7	
4	146 0750 000	1	Kehrwalze 265x600 mm, Stahlmix	[1]
4	146 0749 000	1	Kehrwalze natur	[2]
5	146 0729 000	1	Halterung f. Kehrwalze	[3]
6	146 2329 000	1	Seitendeckel, rechts	
7	146 0738 000	1	Spritz Gummi hinten	
7	146 0743 000	1	Gummileiste, hinten	[1]
8	146 0555 000	2	Seiten Gummi	
8	146 0587 000	2	Spritz Gummi seitlich	[1]
9	146 2344 000	2	Platte für vordere	
10	146 2331 000	2	Seitenlasche / Randleiste	
11	146 0756 000	1	Spritz Gummi, vorne	
12	145 5867 000	5	Schraube	
13	L08603682	2	Stopmutter	
14	145 5035 000	1	Griffmutter M 8	
15	33003972	2	Schraube M6 x 12	
16	1466364000	1	HATCH LT MAIN BROOM PKD	
17	33023255	4	SCREW M6X16 HEX ISO4017 10 PCS SET	
18	146 2310 000	1	Seilzug	
19	145 9410 000	1	Clip M 6	
20	146 0763 000	2	Seilzug	[4]
21	146 0772 000	4	DECAL ROUND GREY	[4]
22	33005604	4	Mutter	
23	145 1935 000	1	Spring	
24	33023183	1	NUT HEX M6 LOW ISO4035 10 PCS SET	
25	145 9409 000	1	Gabelstück M6 lang zu SW	
26	146 2085 000	1	Schraube	

Part Notes:

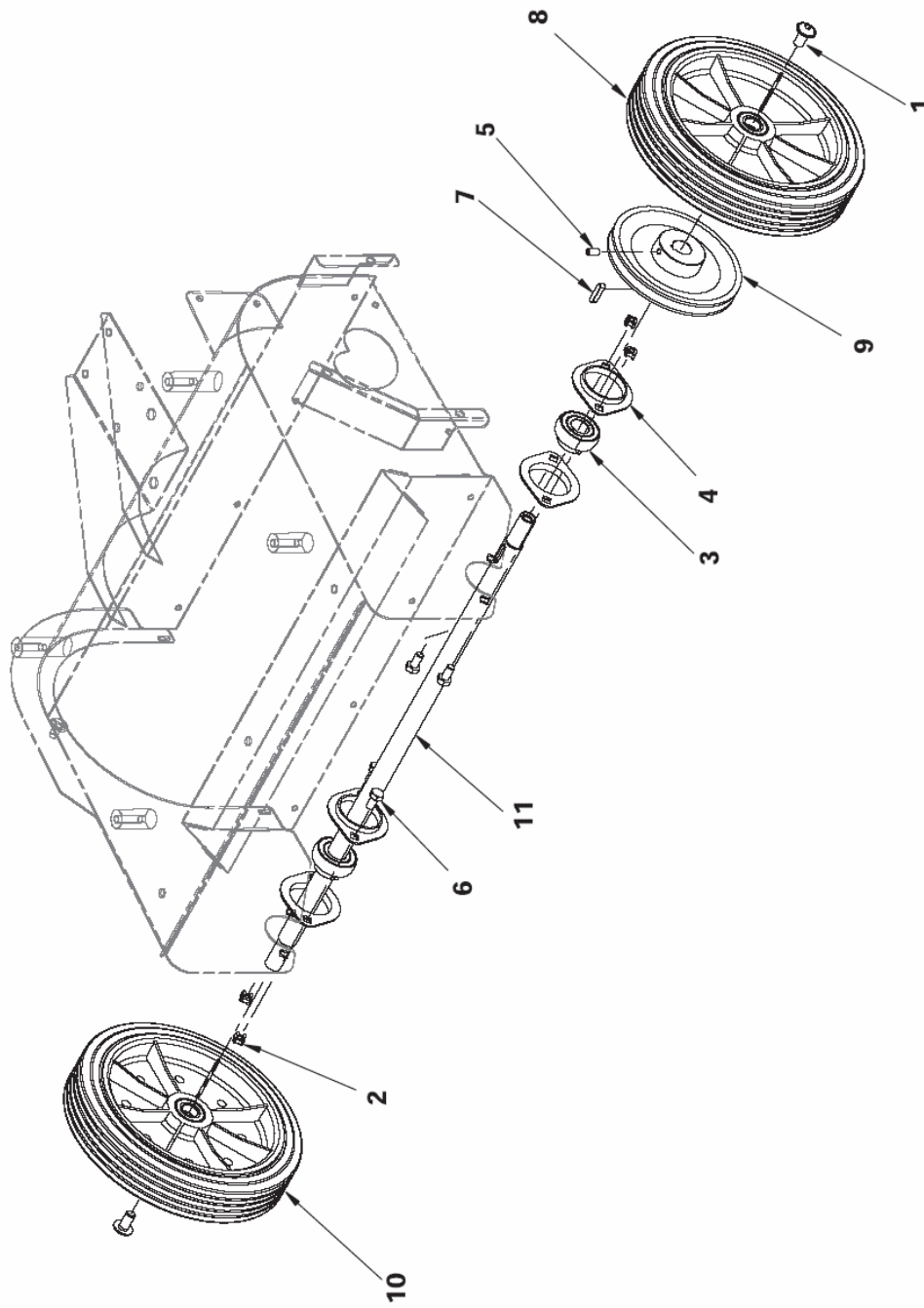
- [1] - OPTION
- [2] - OPTION
PI 2015-001 TTY
- [3] - SEE PI 2017-002
- [4] - STOCK COVERS GUARANTEE



Pos.	Artikel-Nr.	Menge	Variante	Notes
1	33005562	4	Mutter M6	
2	145 1252 000	4	Distanzhülse 6,5x10x4,5	
3	145 1261 000	1	U-Scheibe	
4	145 4959 000	1	Seitenbesen 180x400 mm, Stahlmix	
4	146 0678 000	1	Seitenbesen 180x350 mm, Nylon	[1]
4	145 4976 000	1	Seitenbesen 180x400 mm, Naturborsten	[1]
4	145 1899 000	1	Seitenbesen PP 0,7 180x400 mm	[1]
5	33003964	1	Schraube M5x25	
6	146 1488 000	1	Scheibe 9x45x3	
7	145 8455 000	1	Rändelschraube M8X110	[2]
8	33003975	2	Schraube M6x20	
9	1466530000	4	WASHER PLAIN M6X18 ISO7093 10 PCS SET	
10	33023255	3	SCREW M6X16 HEX ISO4017 10 PCS SET	
11	145 9777 000	1	Keil 4x4x25	
12	146 0519 000	1	Flansch 12mm Seitenbesen	
13	146 0558 000	2	Arm Seitenbesen SW 700	
14	146 0559 000	1	Halterung f. Seitenbesen	
15	146 0560 000	1	Haken f. Seitenbesen	
16	146 0617 000	4	U-Scheibe	
17	146 0532 000	1	Getriebemotor f. Seiten-	

Part Notes:

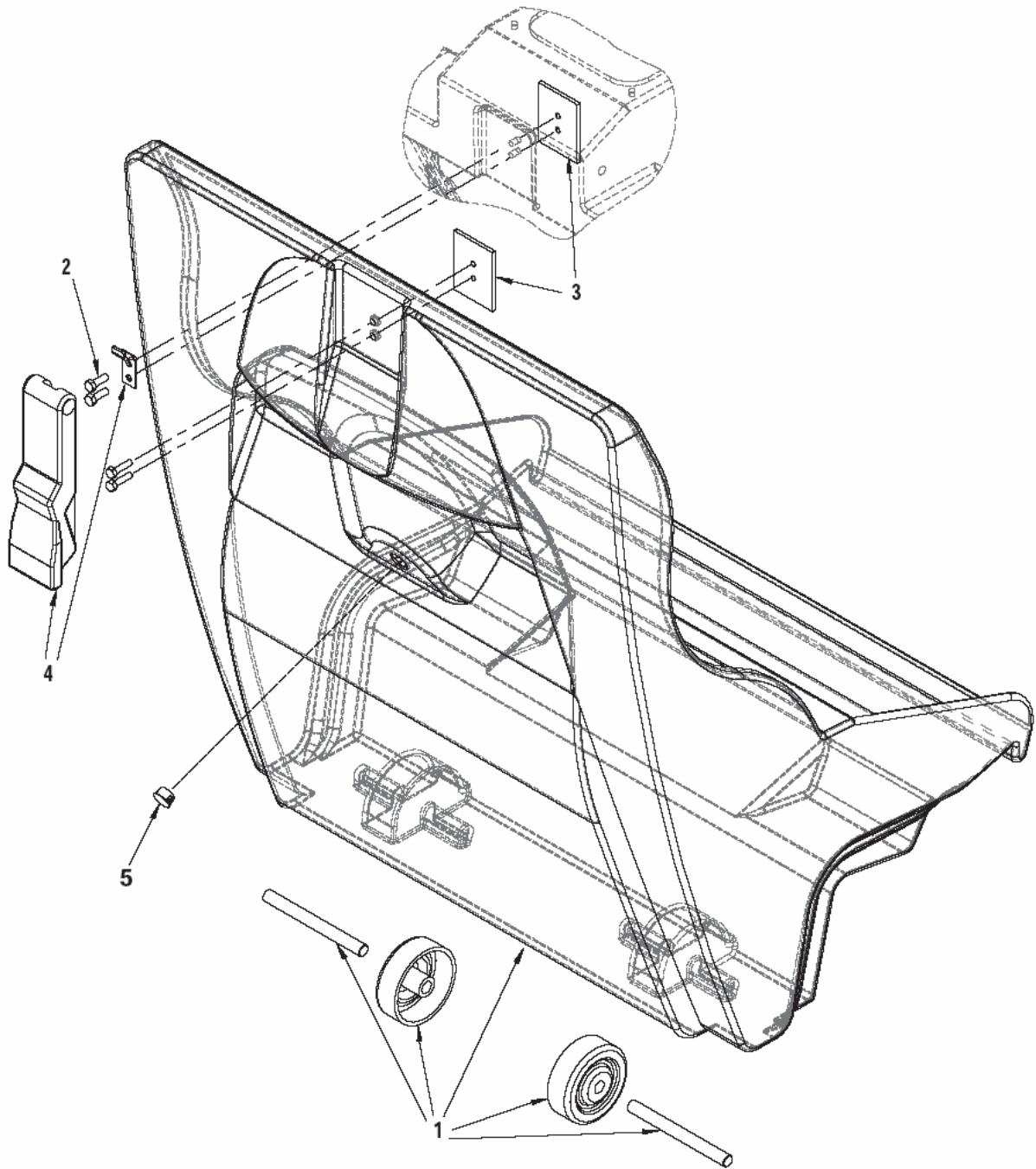
- [1] - OPTIONAL
 [2] - STOCK COVERS GUARANTEE



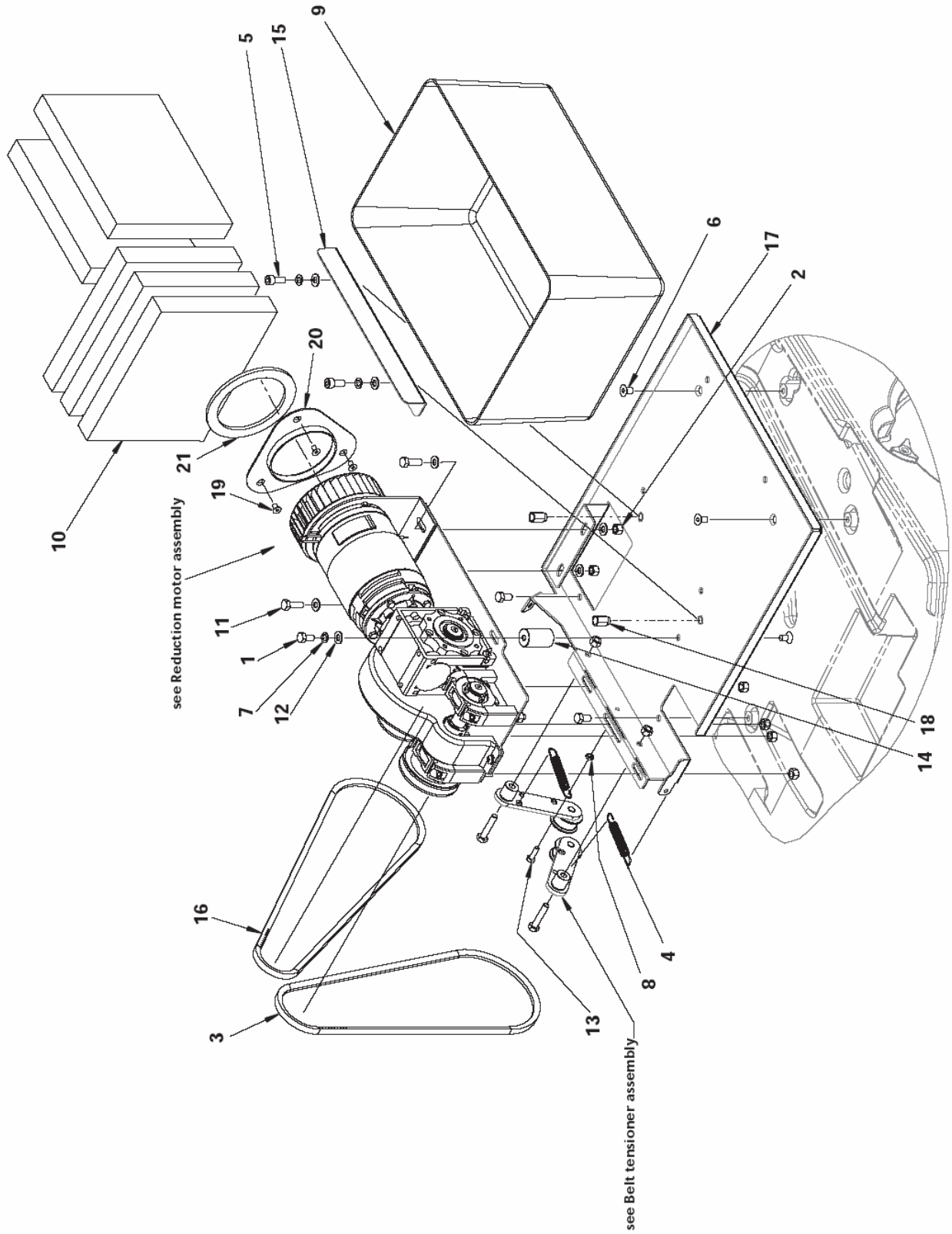
Pos.	Artikel-Nr.	Menge	Variante	Notes
1	146 0582 000	2	Befestigungsschraube	
2	145 1224 000	2	Mutter M8	[1]
3	145 1123 000	2	Lager YAT204	
4	145 8543 000	2	Lagerhalter SR 1400	[2]
5	146 0640 000	1	Schraube M6x14	[3]
6	33003993	4	Schraube M 8x16	
7	145 9899 000	1	Keil 6 x 6 x 25 mm	
8	1466321000	1	WHEEL CPL D.250 RT GREY/BLACK PKD	
9	146 0517 000	1	Riemenscheibe	
10	1466320000	1	WHEEL CPL D.250 LT GREY/BLACK PKD	
11	146 0732 000	1	Achse	[2]

Part Notes:

- [1] - ITEM NO LONGER AVAILABLE
- [2] - STOCK COVERS GUARANTEE
- [3] - GUARANTEE DATE EXPIRED



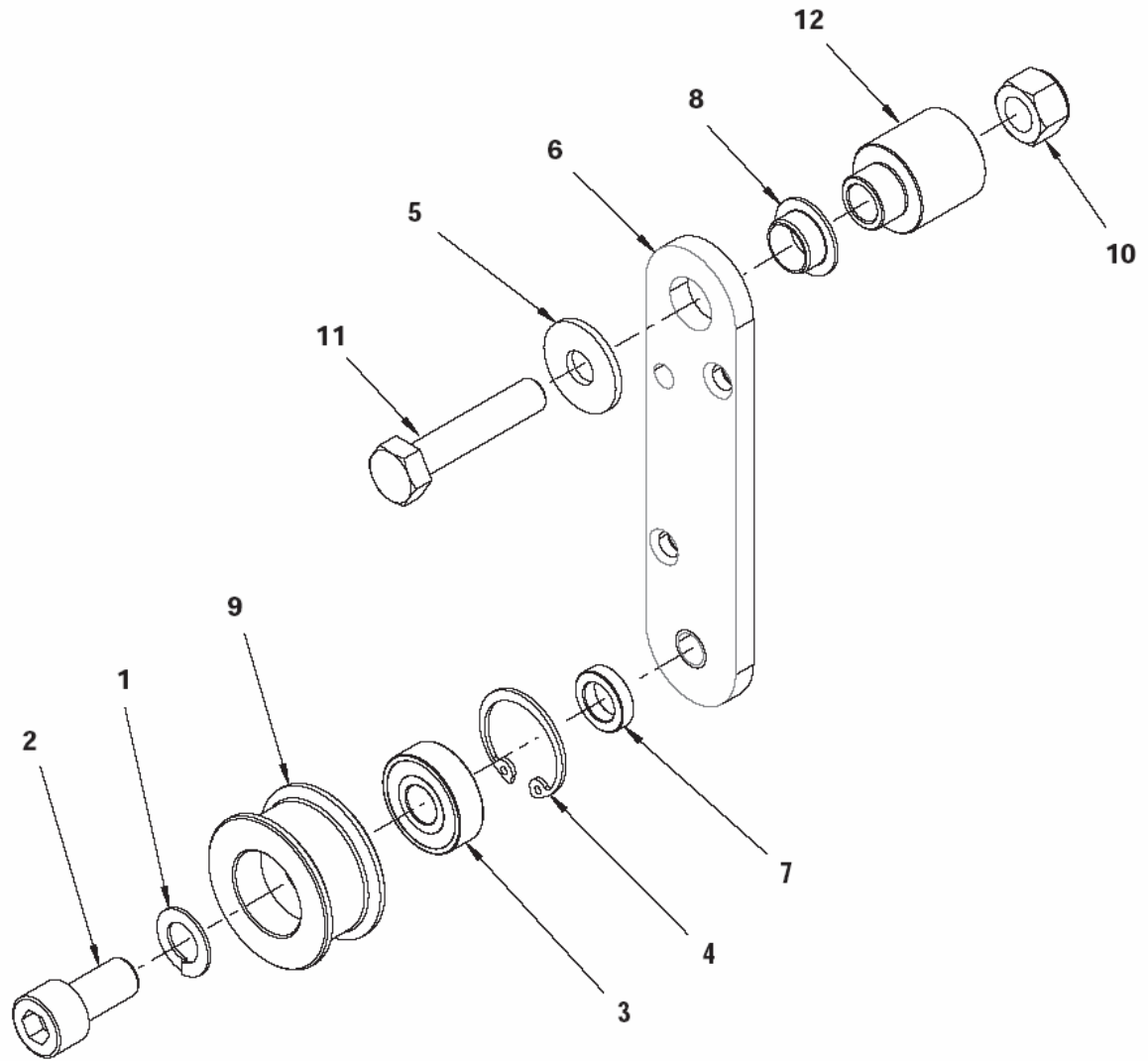
Pos.	Artikel-Nr.	Menge	Variante	Notes
1	1466158000	1	CONTAINER WASTE BLACK ROTOMOULDED KIT	
2	33003963	4	Schraube M5x20	
3	146 0562 000	2	Platte	
4	146 0520 000	1	HOOK RUBBER	
5	145 4259 000	1	Kappe	



Pos.	Artikel-Nr.	Menge	Variante	Notes
1	L08274300	3	Schraube M8 x 16	
2	33023574	1	NUT LOCK HEX M8 ISO10511 PCS 10 SET	
3	146 0150 00	1	Keilriemen	
4	145 0274 000	2	Zugfeder	
5	33004365	2	SCREW M8X20 UNI5931	
6	33023307	1	SCREW M8X16 HEX HD ISO4017 10 PCS SET	
7	33023223	3	U-Scheibe M8 UNI1751B 10 Stck.	
8	33023183	1	NUT HEX M6 LOW ISO4035 10 PCS SET	
9	145 5252 000	1	Batterietrog	
10	146 0668 000	5	Isolierplatte	
11	33005445	2	Schraube M8x25	
12	33023208	7	WASHER M8 UNI6592 10 PCS SET	
13	33023470	1	SCREW M6X20 HEX HD ISO4017 10 PCS SET	
14	146 0515 000	1	SPACER M8X25 H.42 PHOS.	[1]
15	146 0543 000	1	BRACKET BATTERY RETAINING	
16	1467726000	1	BELT V COGGED XPZ 1162 SIP	
17	146 0536 000	1	PLATE	[1]
18	145 6133 000	2	Einsatz M8	

Part Notes:

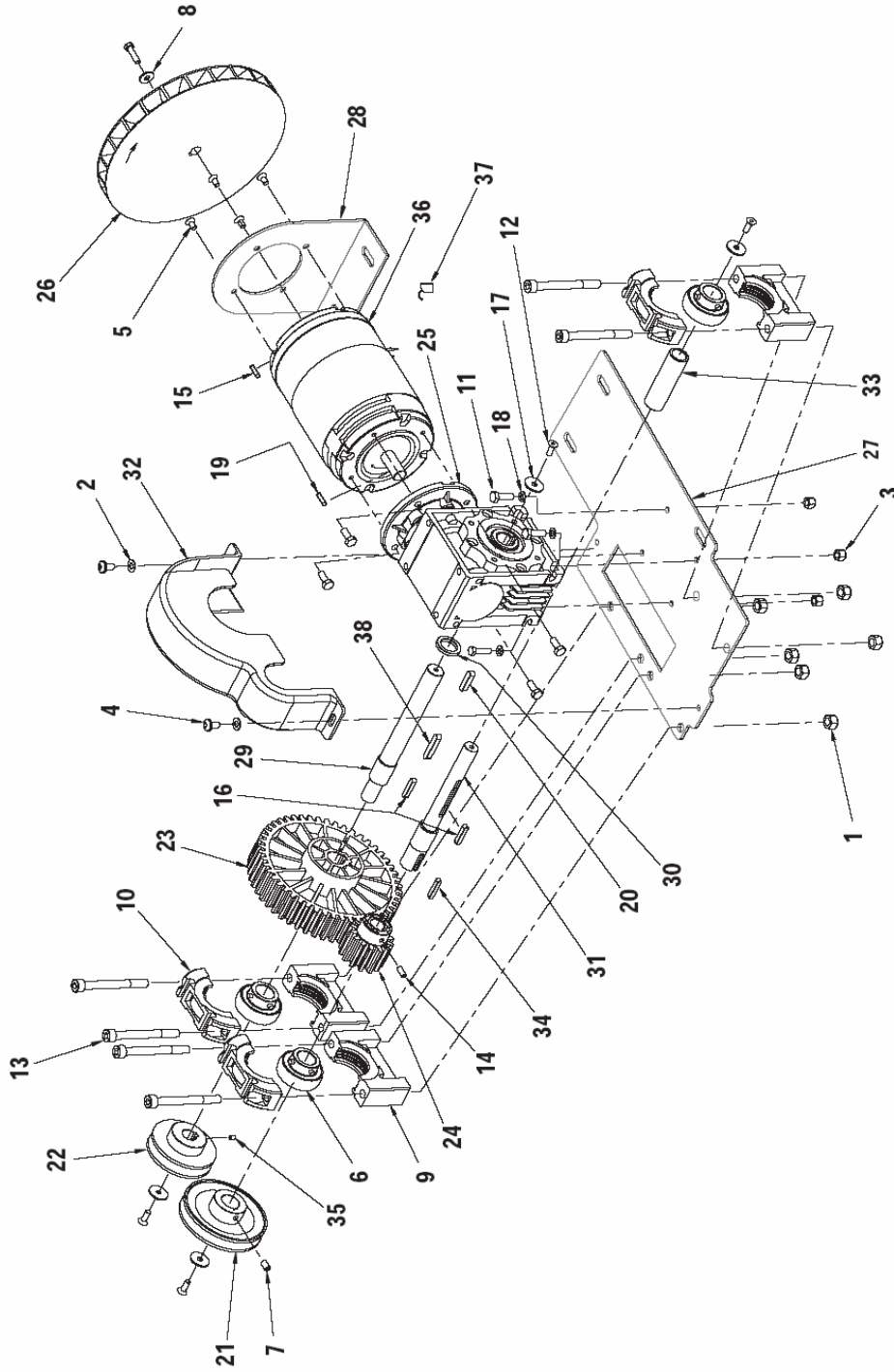
[1] - STOCK COVERS GUARANTEE



Pos.	Artikel-Nr.	Menge	Variante	Notes
1	33005843	1	Dichtungsring M10	
2	145 5742 000	1	Schraube	
3	145 9186 000	1	Kugellager 6000-2RS	
4	33006156	1	Sicherungsring D26	
5	L08300000	1	Beilagsscheibe 8x24	
6	146 0547 000	1	ARM BELT TENSIONER GALV.	
7	146 0548 000	1	Abstandsring 10.1x16x4	
8	146 0549 000	1	Büchse	
9	146 0583 000	1	Riemenscheibe	
10	33023574	1	NUT LOCK HEX M8 ISO10511 PCS 10 SET	
11	33003998	1	Schraube M8x40	
12	146 0550 000	1	Buchse	[1]

Part Notes:

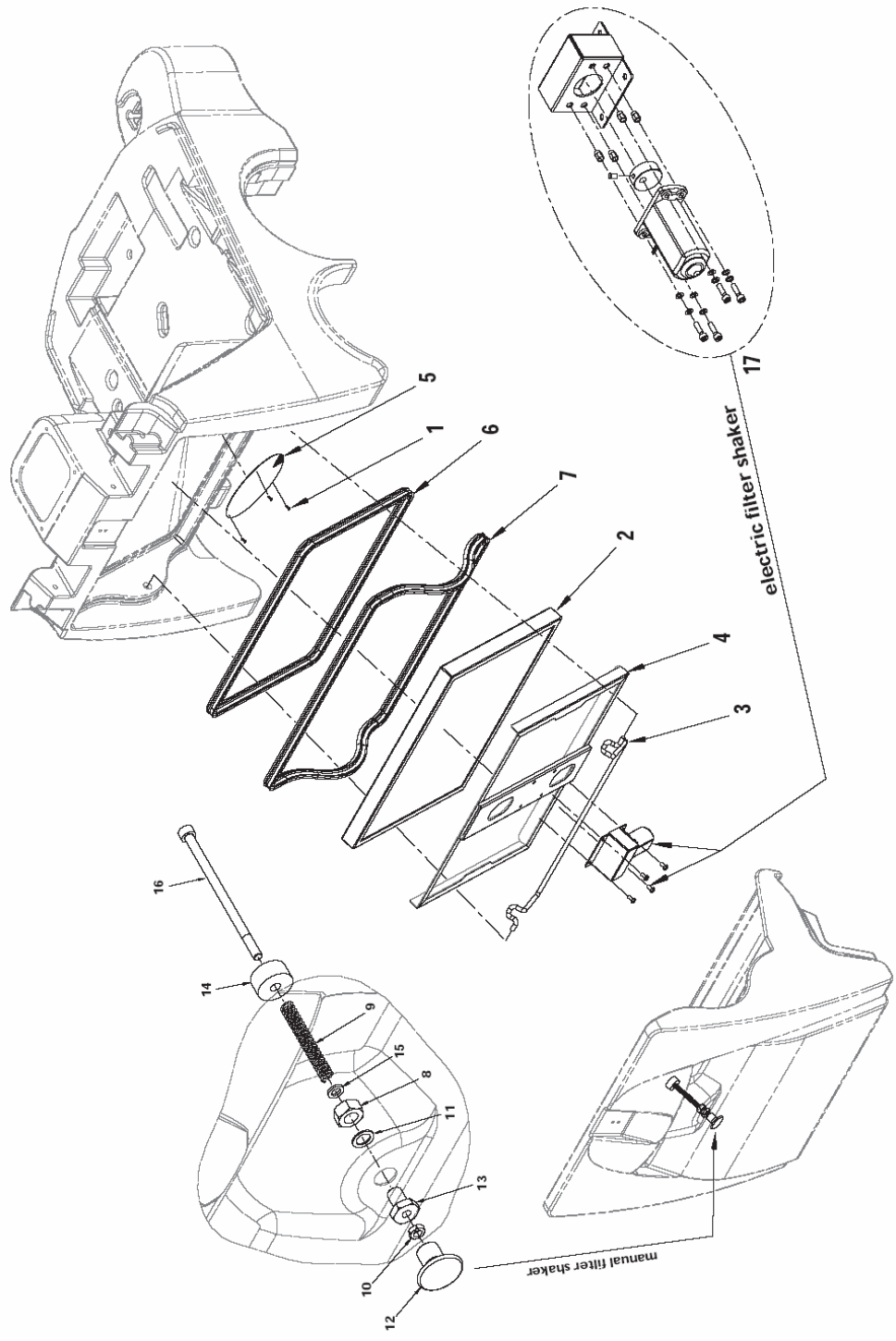
[1] - GUARANTEE DATE EXPIRED



Pos.	Artikel-Nr.	Menge	Variante	Notes
1	33023574	1	NUT LOCK HEX M8 ISO10511 PCS 10 SET	
2	33023208	2	WASHER M8 UNI6592 10 PCS SET	
3	33023194	3	NUT LOCK HEX M5 LOW ISO10511 10 PCS SET	
4	L08603706	2	Schraube M6x12 UNI 7687	
5	33004574	4	SCREW M6X12 C/SUNK FLAT HD HEX ISO10642	
6	145 1123 000	3	Lager YAT204	
7	145 1228 000	1	Dübel M6x10	
8	145 1261 000	1	U-Scheibe	
9	145 1976 000	3	Lagerbock unten	
10	145 1977 000	3	Lagerbock oben	
11	33003963	4	Schraube M5x20	
12	33004562	4	Schraube M5 x 14	
13	145 5741 000	6	Schraube	
14	145 5913 000	1	Madenschraube 5x6	
15	146 1489 000	1	Keil 4x4x15	
16	1466146000	2	KEY 5X5X25 UNI6604A PKD	
17	1466332000	1	WASHER 6X24X2 UNI6593 10 PCS SET	
18	33023195	3	WASHER M5 UNI6592 10 PCS SET	
19	1466147000	1	KEY 5X5X20 UNI6604A PKD	
20	145 9899 000	1	Keil 6 x 6 x 25 mm	
21	146 0514 000	1	Scheibe	
22	146 0516 000	1	Riemenscheibe D.65	
23	1466521000	1	GEAR SPUR PLASTIC 150P 50T PKD	
24	1466522000	1	GEAR SPUR PLASTIC 42P 14T PKD	
25	1463248000	1	Reduziergetriebe kpl.	[1]
26	146 0537 000	1	Lüfferrad zu SW 700/S	
27	146 0538 000	1	PLATE SUPPORTING	[1]
28	146 0539 000	1	BRACKET	[1]
29	146 0540 000	1	Antriebswelle	
30	146 0541 000	1	SPACER D.18X26 H.4.2 PHOS.	[1]
31	146 0542 000	1	Antriebswelle	[1]
32	146 0605 000	1	Deckel	
33	146 0616 000	1	Unterlegscheibe	[1]
34	146 0619 000	1	Schlüssel	
35	146 0621 000	1	Madenschraube BA 430 SD	
36	1467529000	1	MOTOR ELECTRIC 600W 12V SIP	
37	1464433000	1	Kohlebürsten-Kit (4St.)	
38	146 0769 000	1	Keil BA 451 6x6x40	

Part Notes:

[1] - STOCK COVERS GUARANTEE



Pos.	Artikel-Nr.	Menge	Variante	Notes
0	146 0782 000	1	Vorfilter (Teppichkehren)	[1]
1	146 0669 000	3	Schraube THD	[2]
2	145 4746 000	1	Staubfilter Polyester	[3]
2	145 4806 000	1	Staubfilter Papier	
2	146 0368 000	1	Filter anitstatisch	[3]
3	146 0573 000	1	Filterhaken	[4]
4	146 0574 000	1	Rahmen Filter	[4]
5	146 0607 000	1	Lüfterschutz	[4]
6	146 0629 000	1	Dichtung L1600	
7	146 0741 000	1	Dichtung für SchmutzbehälSR 1000 SP	
8	33005505	1	NUT HEX M10 UNI5588	
9	145 1935 000	1	Spring	
10	33023183	1	NUT HEX M6 LOW ISO4035 10 PCS SET	
11	33005869	1	WASHER M10 UNI8842A	
12	145 4802 000	1	KNOB M6	
13	145 4928 000	1	BUSHING FILTER SHAKER	
14	145 5020 000	1	MASS FILTER SHAKER	
15	33005913	1	WASHER M6 UNI6592	
16	146 0636 000	1	SCREW M6X110 UNI5931	
17	146 2670 000	1	Elektr. Filterrüttler	[5]

Part Notes:

- [1] - OPTION NOT SHOWN
- [2] - ITEM NO LONGER AVAILABLE
- [3] - OPTION
- [4] - STOCK COVERS GUARANTEE
- [5] - OPTION - INST.INSTR.146 2671 000
PRUNED ACCESSORY

