

 **Nilfisk**<sup>®</sup>

 07351-5758060

[kontakt@nilfisk-alto-shop.com](mailto:kontakt@nilfisk-alto-shop.com)



 **Heine**  
Vertriebs-GmbH

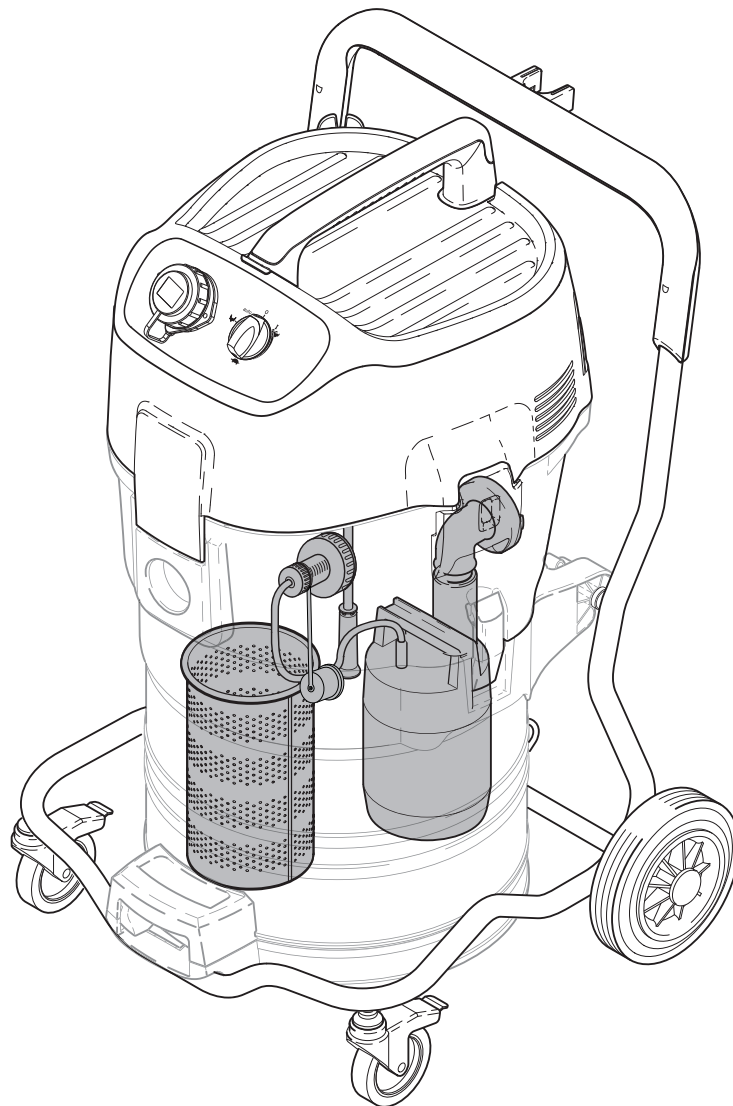
**Preisabfrage bzw. Bestellungen der Artikel im Shop unter**

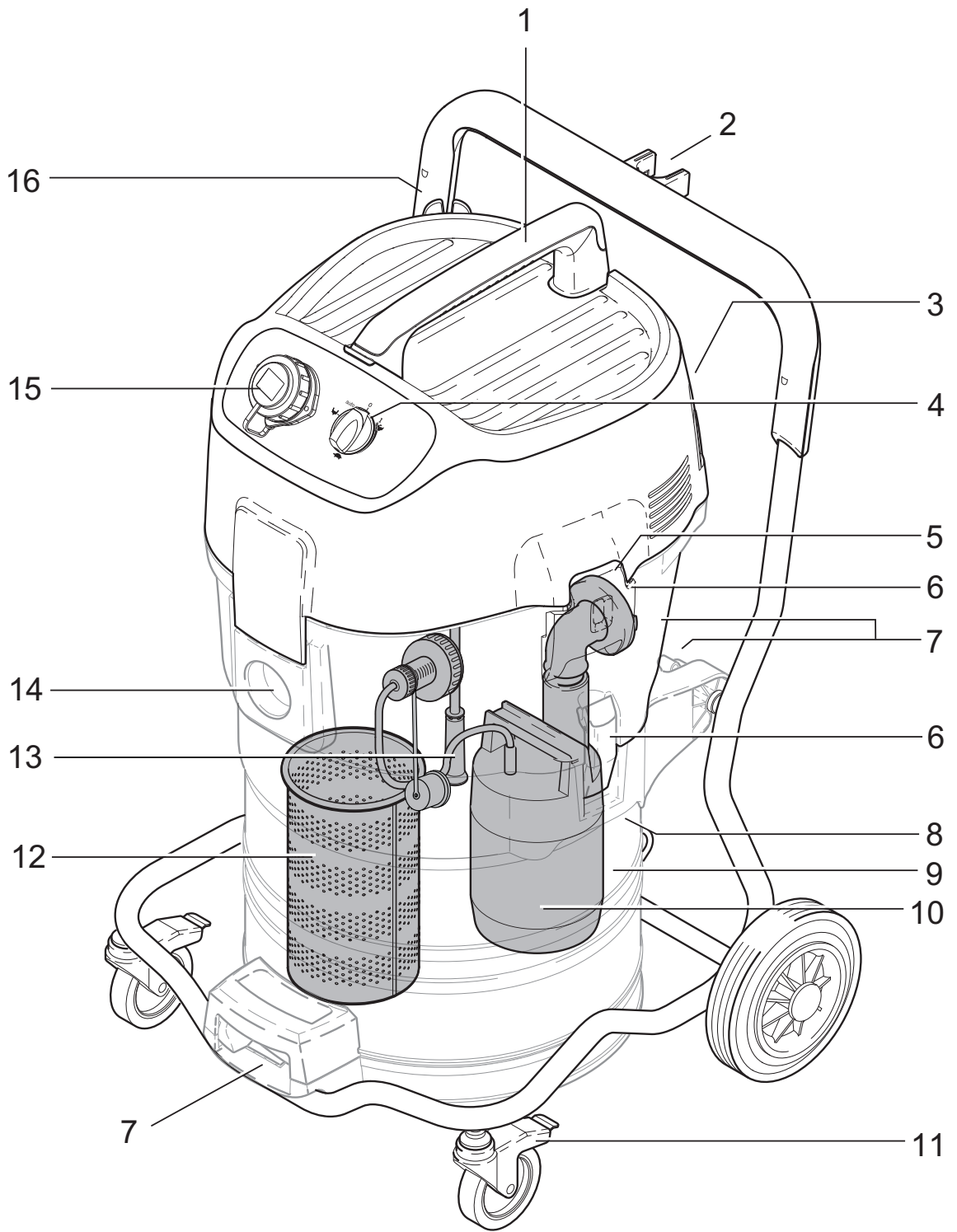
**[www.nilfisk-alto-shop.com](http://www.nilfisk-alto-shop.com)**

**einfach die Artikelnummer in die Suchmaske eingeben**

**(Bitte die Artikelnummer ohne Leerzeichen eingeben)**

# ATTIX 751-61 - ATTIX 751-71 - ATTIX 19 GALLON AE - Instructions for use





<b>(EN)</b>	Operating instructions .....	4
<b>(DE)</b>	Bedienungsanweisungen .....	16
<b>(FR)</b>	Instructions de fonctionnement .....	27
<b>(NL)</b>	Gebruiksaanwijzingen .....	39
<b>(IT)</b>	Istruzioni per l'uso .....	50
<b>(NO)</b>	Bruksanvisning .....	61
<b>(SV)</b>	Bruksanvisning .....	72
<b>(DA)</b>	Betjeningsvejledning .....	84
<b>(FI)</b>	Käyttöohje .....	95
<b>(ES)</b>	Instrucciones de funcionamiento .....	106
<b>(PT)</b>	Instruções de Funcionamento .....	117
<b>(EL)</b>	Οδηγίες λειτουργίας .....	128
<b>(TR)</b>	Kullanma Talimatları .....	140
<b>(SL)</b>	Navodila za delovanje .....	152
<b>(HR)</b>	Upute za uporabu .....	163
<b>(SK)</b>	Návod na obsluhu .....	174
<b>(CS)</b>	Návod k obsluze .....	185
<b>(PL)</b>	Instrukcje dotyczące obsługi .....	196
<b>(HU)</b>	Használati útmutató .....	207
<b>(RU)</b>	Руководство по эксплуатации .....	218

---

<b>1</b>	<b>Sicherheitshinweise</b> .....	<b>17</b>
<b>2</b>	<b>Beschreibung</b> .....	<b>20</b>
2.1	Verwendungszweck .....	20
2.2	Bedienelemente .....	20
<b>3</b>	<b>Vor der Inbetriebnahme</b> .....	<b>20</b>
3.1	Sauger zusammenbauen .....	20
<b>4</b>	<b>Bedienung / Betrieb</b> .....	<b>20</b>
4.1	Anschlüsse .....	20
4.2	Sauger einschalten .....	21
<b>5</b>	<b>Anwendungsgebiete und Arbeitsmethoden</b> .....	<b>22</b>
5.1	Arbeitstechniken .....	22
<b>6</b>	<b>Nach der Arbeit</b> .....	<b>22</b>
6.1	Sauger ausschalten und aufbewahren .....	22
<b>7</b>	<b>Wartung</b> .....	<b>23</b>
7.1	Wartungsplan .....	23
7.2	Wartungsarbeiten .....	23
<b>8</b>	<b>Behebung von Störungen</b> .....	<b>24</b>
<b>9</b>	<b>Sonstiges</b> .....	<b>25</b>
9.1	Gerät der Wiederverwertung zuführen .....	25
9.2	Garantie .....	25
9.3	Wartung .....	25
9.4	Technische Daten .....	26
9.5	Zubehör .....	26
9.6	EU-Konformitätserklärung .....	26

# 1 Sicherheitshinweise

## Kennzeichnung von Hinweisen



Bevor Sie das Gerät in Betrieb nehmen lesen Sie unbedingt die Betriebsanleitung durch und bewahren Sie diese griffbereit auf.



Dieses Symbol kennzeichnet Sicherheitshinweise, deren Nichtbeachtung Gefahren für das Gerät und dessen Funktion hervorrufen kann.



Dieses Symbol kennzeichnet Sicherheitshinweise, deren Nichtbeachtung Gefährdungen für Personen hervorrufen kann.



Dieses Symbol kennzeichnet Ratschläge oder Hinweise, die das Arbeiten erleichtern und für einen sicheren Betrieb sorgen.

## Zu Ihrer eigenen Sicherheit

### WARNUNG

- Dieses Gerät darf nicht von Personen (einschließlich Kindern) mit körperlichen oder geistigen Einschränkungen oder ohne ausreichende Erfahrungen und Kenntnisse benutzt werden.
- Kinder müssen beaufsichtigt werden, um sicherzustellen, dass sie nicht mit dem Gerät spielen.
- Die Reinigung und Wartung dürfen Kinder nur unter geschulter Aufsicht durchführen.

- Bedienende Personen müssen umfassend in der Bedienung dieser Geräte unterwiesen sein.
- Die Steckdose am Gerät nur für die dafür in der Anleitung angegebenen Zwecke verwenden. Die Nutzung des Staubsaugers unterliegt den geltenden nationalen Vorschriften. Neben diesem Handbuch und den Bestimmungen zur Unfallverhütung in Ihrem Land sind auch die Bestimmungen

zur Sicherheit und verantwortungsvollen Nutzung zu beachten.

Keine unsicheren Arbeitsmethoden einsetzen.

#### VORSICHT

- Dieses Gerät darf nur in geschlossenen Räumen gelagert werden.
- Das Schwimmersystem regelmäßig reinigen und auf Schäden überprüfen.

In den folgenden Situationen das Gerät ausschalten und den Netzstecker ziehen:

#### Transport

Vor dem Transport des Behälters sind alle Verschlüsse zu schließen. Das Gerät nicht kippen, wenn sich im Schmutzbehälter Flüssigkeit befindet. Kei-

- Vor Reinigung und Wartung
- Vor dem Auswechseln von Teilen
- Vor Änderungen am Gerät
- Falls sich Schaum entwickelt oder Flüssigkeit austritt

Während des Betriebs das Gerät stets auf einen stabilen Untergrund stellen.

Das Betreiben des Gerätes unterliegt den geltenden nationalen Bestimmungen. Neben der Betriebsanleitung und den im Verwenderland geltenden verbindlichen Regelungen zur Unfallverhütung sind auch die anerkannten fachtechnischen Regeln für sicherheits- und fachgerechtes Arbeiten zu beachten.

Jede sicherheitsbedenkliche Arbeitsweise ist zu unterlassen.

#### Zweck und bestimmungsgemäße Verwendung

Dieses Gerät ist ausschließlich für die kommerzielle Nutzung, beispielsweise in Hotels, Schulen, Krankenhäusern, Fabriken, Geschäften, Büros oder im Verleihgeschäft geeignet.

- heiße Materialien (glimmende Zigaretten, heiße Asche, Flüssigkeiten über 45°C usw.)
- brennbare, explosive, aggressive Flüssigkeiten (z.B. Benzin, Lösungsmittel, Säuren, Laugen usw.)



Folgende Materialien dürfen nicht gesaugt werden:

- trockene, feuchte oder gesundheitsgefährliche Stäube und Materialien
- brennbare, explosive Stäube (z.B. Magnesium-, Aluminiumstaub usw.)

#### Vorsichtsmaßnahmen und Sicherheitsbestimmungen beim Gebrauch

##### Vor der Inbetriebnahme

Netzanschlussleitung regelmäßig auf Beschädigungen wie z.B. Rissbildung oder Alterung prüfen.

#### GEFAHR

Wenn das Netzkabel beschädigt ist, muss es zur Vermeidung von

Gefahren von Nilfisk, einem autorisierten Nilfisk-Händler oder einer anderen qualifizierten Person ersetzt werden.

Nur den Typ Stromkabel nutzen, der in der Bedienungsanleitung angegeben wird.

Das Stromkabel nicht beschädigen (nicht belasten, ziehen oder knicken).

Die Sauger auf ordnungsgemäßen Zustand prüfen.

Das Stromkabel nur am Stecker von der Steckdose abtrennen, niemals am Kabel ziehen.

Sicherstellen, dass der Sauger ordnungsgemäß nach IP68 abgeschlossen wird: Kappe abschrauben, Stecker in die Steckdose führen und den Sperring festziehen. Beim Trennen des Geräts in entgegengesetzter Reihenfolge verfahren.

Den Sauger niemals mit beschädigtem Filtersieb betreiben.

**Flüssigkeiten saugen**

Bei Schaumentwicklung oder Flüssigkeitsaustritt sofort die Arbeit beenden und den Schmutzbehälter entleeren.

Vor dem Aufsaugen von Flüssigkeiten muss die Funktion

der Wasserstandsbegrenzung (Schlauch für automatische Füllstandsregelung) überprüft werden.

Hinweise zum Umgang mit Flüssigkeiten finden Sie in Kapitel 5.

**Elektrik**

Überprüfen Sie die Nennspannung des Gerätes, bevor Sie es ans Netz anschließen. Überzeugen Sie sich davon, dass die auf dem Typenschild angegebene Spannung mit der örtlichen Netzspannung übereinstimmt.

Bei Verwendung einer Verlängerungsleitung darf nur die vom Hersteller angegebene oder eine höherwertige Ausführung verwendet werden - siehe Abschnitt 9.4 „Technische Daten“.

Es wird empfohlen, dass das Gerät über einen Fehlerstromschutzschalter angeschlossen wird. Dieser unterbricht die Stromversorgung wenn der Ableitstrom gegen Erde 30 mA für 30 ms überschreitet oder er enthält einen Erdungsprüfstromkreis.

Bei Verwendung einer Verlängerungsleitung auf die Mindestquerschnitte der Leitung achten:

Kabellänge m	Querschnitt	
	<16 A	<25 A
bis 20 m	ø1.5mm <sup>2</sup>	ø2.5mm <sup>2</sup>
20 bis 50 m	ø2.5mm <sup>2</sup>	ø4.0mm <sup>2</sup>

Die Anordnung der stromführenden Teile (Steckdosen, Stecker und Kupplungen) und die Verlegung der Verlängerungsleitung so wählen, dass die Schutzklasse erhalten bleibt.

Das Saugeroberteil niemals mit Wasser abspritzen: Gefahr für Personen, Kurzschlussgefahr.

Die letzte Ausgabe der IEC-Bestimmungen ist zu beachten.

**Tauchpumpe**

Der IP68 Anschluss der Tauchpumpe ist als Haupt-Stromversorgung der internen Pumpe ausgelegt.

Vor dem Anschluss der Pumpe den Sauger ausschalten.



## Zubehör und Ersatzteile

Nur die mit dem Gerät gelieferten oder in der Betriebsanleitung festgelegten Bürsten verwenden. Die Verwendung anderer Bürsten kann die Sicherheit beeinträchtigen.

Nur Nilfisk-Original-Zubehör- und Ersatzteile verwenden (siehe Kapitel 9.5). Die Verwendung anderer Teile kann die Sicherheit beeinträchtigen.

## Wartung, Reinigung und Reparatur

Nur Wartungsarbeiten ausführen, die in der Betriebsanleitung beschrieben sind.

Vor dem Reinigen und Warten des Gerätes ist grundsätzlich der Netzstecker zu ziehen.

# 2 Beschreibung

## 2.1 Verwendungszweck

Die in dieser Anleitung beschriebenen Geräte sind bei bestimmungsgemäßem Gebrauch geeignet zum Aufsaugen von nicht gesundheitsgefährlichen, nicht

brennbaren Flüssigkeiten, z.B. Restwasserabsaugung nach Wasserschäden oder Überschwemmungen.

## 2.2 Bedienelemente

- 1 Handgriff
- 2 Saugrohrhalter<sup>1)</sup>
- 3 Zubehörhalterung
- 4 Geräteschalter mit Saugkraftregulierung
- 5 Kupplung für Wasser-Ablaufschlauch
- 6 Verschlussklammer
- 7 Behälter-Arretierungen
- 8 Handgriff
- 9 Schmutzbehälter
- 10 Tauchpumpe

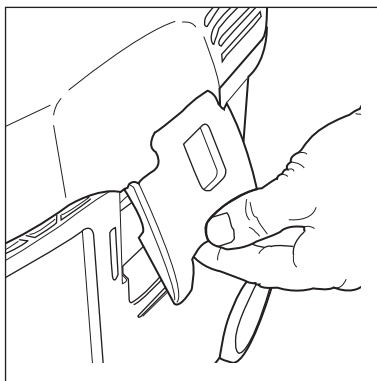
- 11 Lenkrolle mit Bremse
- 12 Grobschmutzkorb
- 13 Schlauch für automatische Füllstandsregelung
- 14 Einlassfitting
- 15 **Tauchpumpe**
- 16 Kabelhaken

# 3 Vor der Inbetriebnahme

## 3.1 Sauger zusammenbauen



Einige Zubehörteile werden in der Verpackung liegend geliefert und müssen vor der ersten Inbetriebnahme entnommen werden.

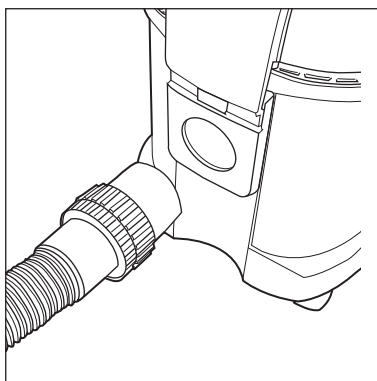


1. Alle Zubehörteile<sup>1)</sup> aus der Verpackung entnehmen und Sauger zusammenbauen.

# 4 Bedienung / Betrieb

## 4.1 Anschlüsse

### 4.1.1 Saugschlauch anschließen

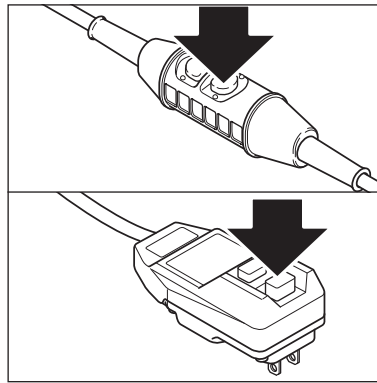


1. Saugschlauch am Behälter einstecken.
2. Wasser-Ablaufschlauch an Kupplung am Behälter anschließen.

### 4.1.2 Elektrischer Anschluss



Die auf dem Typenschild angegebene Betriebsspannung muss mit der Spannung des Leitungsnetzes übereinstimmen.

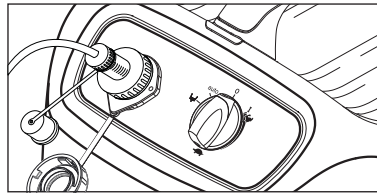


1. Darauf achten, dass der Sauger ausgeschaltet ist.
2. Stecker der Anschlussleitung in eine vorschriftsmäßig installierte Schutzkontaktsteckdose stecken.
3. Personenschutzschalter<sup>1)</sup> aktivieren.

### 4.1.3 Tauchpumpe anschließen



An der Steckdose am Bedienfeld darf nur die eingebaute Tauchpumpe angeschlossen werden.



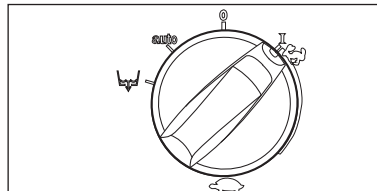
1. Den Stecker der Tauchpumpe in den IP68 Anschluss an der Bedienfeld stecken und den Sperring festziehen.

## 4.2 Sauger einschalten

### 4.2.1 Schalterstellung „I“

Die Tauchpumpe kann in Schalterstellung „I“ nicht in Betrieb genommen werden.

Bei maximalem Füllstand wird der Saugmotor abgeschaltet: Gerät ausschalten und Behälter entleeren.



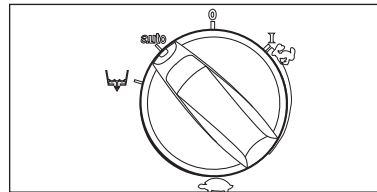
1. Geräteschalter in Stellung „I“ bringen.  
Der Saugmotor läuft an.

### 4.2.2 Schalterstellung „auto“



Vor dem Drehen auf Schalterstellung „auto“ darauf achten, dass die Tauchpumpe angeschlossen ist.


Bei leerem Behälter läuft nur der Saugmotor. Füllt sich der Behälter mit Wasser, wird die Tauchpumpe eingeschaltet. Bei fast vollem Behälter wird die Saugleistung verringert, um ein Überfüllen zu verhindern. Bei maximalem Füllstand



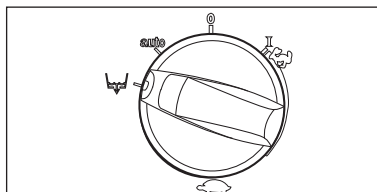
wird der Saugmotor abgeschaltet. Sobald der Wasserstand von der Tauchpumpe deutlich gesenkt wurde, wird der Saugmotor wieder hinzu geschaltet. Bei totaler Entleerung des Behälters wird die Tauchpumpe zeitverzögert abgeschaltet.


1. Geräteschalter in Stellung „auto“ bringen.  
Die vollautomatische Behälterentleerung ist aktiviert.

### 4.2.3 Schalterstellung „“

Die Schalterstellung „“ ist eine Tast-Stellung (selbsttätig rückstellend). Bei einmaligem Betätigen arbeitet die Tauchpumpe für 30 Sekunden.

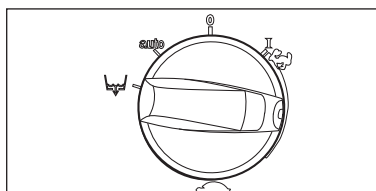
Gleichzeitig wird die Tauchpumpe vor Trockenlauf geschützt.



1. Geräteschalter in Stellung „“ bringen.  
Mit dieser Funktion kann der Behälter entleert werden.

<sup>1)</sup> Sonderzubehör / Modellvarianten  
Übersetzung des Originalhadbuchs

#### 4.2.4 Saugkraftregulierung



An der Saugkraftregulierung kann die Drehzahl und damit die Saugleistung variiert werden. Dies ermöglicht eine präzise Anpassung der Saugleistung an unterschiedliche Saugaufgaben.

#### 4.2.5 Temperaturüberwachung

Ein Sensor erfasst die Ablufttemperatur und reduziert die Saugleistung sobald die maximal zulässige Temperatur über-

schritten wird. Bei zu hoher Ablufttemperatur wird der Saugmotor abgeschaltet. Sauger ausschalten und abkühlen lassen.

## 5 Anwendungsgebiete und Arbeitsmethoden

### 5.1 Arbeitstechniken

Ergänzendes Zubehör, Saugdüsen und Saugschläuche können, wenn sie korrekt eingesetzt werden, die Reinigungswirkung verstärken und den Reinigungsaufwand verringern. Wirkungsvolle Reinigung wird

erreicht durch Beachtung einiger weniger Richtlinien, kombiniert mit Ihren eigenen Erfahrungen in speziellen Bereichen.

Hier finden Sie einige grundsätzliche Hinweise.

#### 5.1.1 Flüssigkeiten saugen

**VORSICHT!**  
**Brennbare Flüssigkeiten dürfen nicht aufgesaugt werden.**

Vor dem Aufsaugen von Flüssigkeiten muss die Funktion der Wasserstandsbegrenzung (Schlauch für automatische Füllstandsregelung) überprüft werden (siehe Abschnitt 7.2.2 „Filtersieb reinigen/wechseln“, Schritt 6.).

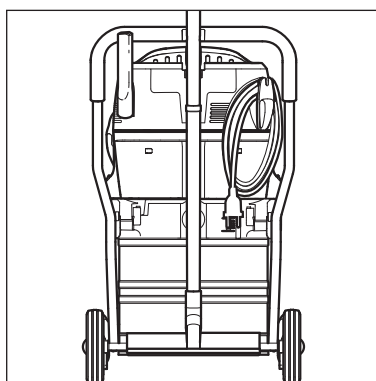
Den Sauger nicht als Wasserpumpe verwenden. Saugrohr oder Saugdüse nicht vollständig ins Wasser eintauchen, sondern immer eine geringe Menge Luft mit ansaugen, um die Turbine vor Überhitzung zu schützen.

Bei Schaumentwicklung Arbeit sofort beenden und Behälter entleeren.

Zur Reduzierung der Schaumentwicklung Schaumkiller Nilfisk Foam Stop benutzen (Best.-Nr. siehe Abschnitt 9.5 „Zubehör“).

## 6 Nach der Arbeit

### 6.1 Sauger ausschalten und aufbewahren



1. Sauger ausschalten und Netzstecker aus der Steckdose ziehen.
2. Behälter entleeren, Sauger und Behälter reinigen.
3. Anschlussleitung aufrollen und am Kabelhaken einhängen.
4. Zubehör verstauen.
5. Den Sauger in einem trockenen Raum abstellen, geschützt gegen unbefugte Benutzung.

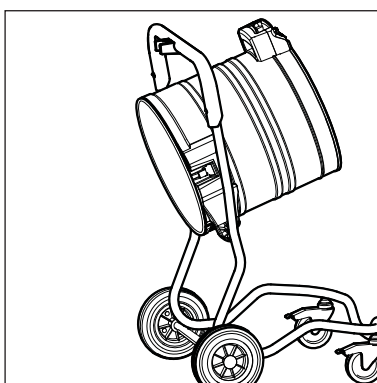
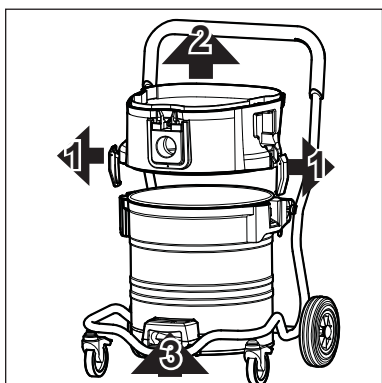
# 7 Wartung

## 7.1 Wartungsplan

		Nach der Arbeit	Bei Bedarf
7.2.1	Schmutzbehälter und Grobschmutzkorb entleeren	●	●
7.2.2	Filtersieb reinigen / wechseln	●	●

## 7.2 Wartungsarbeiten

### 7.2.1 Schmutzbehälter entleeren

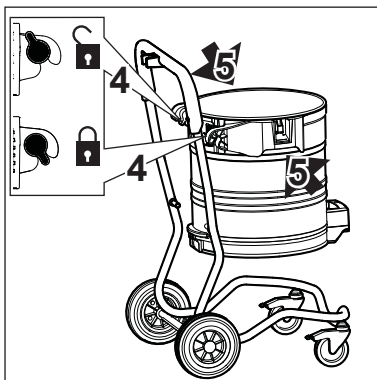


Zum Entleeren nach dem Saugen von Flüssigkeiten: Zwischenring abnehmen, da volle Abdichtung nur im Saugbetrieb gewährleistet ist.

Nach dem Entleeren: Behälterrund und Dichtungen in Zwischenring und Saugeroberteil reinigen, bevor diese wieder aufgesetzt werden.

Wenn Dichtung oder Nut verschmutzt oder beschädigt sind sinkt die Saugleistung.

Bevor der Saugschlauch wieder eingesteckt wird: Einlassfitting und Schlauchmuffe reinigen.



1. Saugeroberteil vom Schmutzbehälter abnehmen.
2. Verschlussklammern (1) lösen und Zwischenring (2) vom Behälter abnehmen.
3. Grobschmutzkorb entnehmen und entleeren.
4. Hebel im Handgriff (3) nach oben ziehen und den Behälter kippen.
5. Sauggut auskippen.
6. Sauggut gemäß den gesetzlichen Bestimmungen entsorgen.

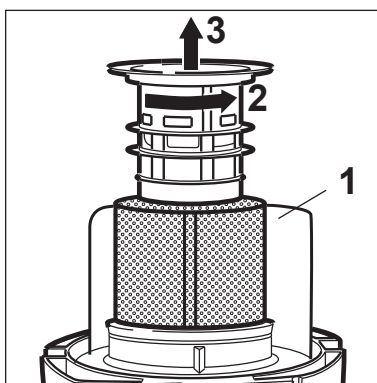
**oder:**

3. Grobschmutzkorb entnehmen und entleeren.
4. Behälter-Arretierungen (4) öffnen.
5. Behälter an den Handgriffen (5) aus dem Fahrgestell herausheben.
6. Sauggut auskippen.
7. Leeren Behälter in das Fahrgestell einsetzen und Arretierungen (4) verriegeln.
8. Sauggut gemäß den gesetzlichen Bestimmungen entsorgen.

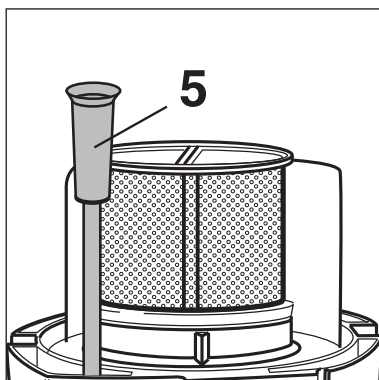
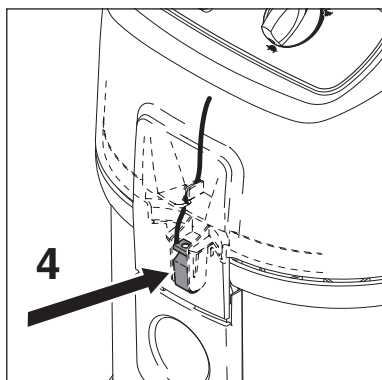
### 7.2.2 Filtersieb reinigen / wechseln



**Nie ohne Filtersieb saugen!**




1. Gerät ausschalten und Netzstecker aus der Steckdose ziehen.
2. Saugeroberteil vom Schmutzbehälter abnehmen. Saugeroberteil nicht auf den Abweiser stellen.
3. Saugeroberteil mit dem Filtersieb nach oben ablegen.
4. Filterstützkorb gegen den Uhrzeigersinn drehen (2) und abziehen (3).
5. Filtersieb abnehmen.



6. Antistatik-Klammer (4) auf Beschädigung prüfen, wenn notwendig durch Nilfisk-Service ersetzen lassen.
7. Schlauch für automatische Füllstandsregelung (5) reinigen und auf Beschädigung prüfen, wenn notwendig durch Nilfisk-Service ersetzen lassen.
8. Neues Filtersieb aufsetzen.
9. Filterstützkorb aufsetzen und durch Drehen im Uhrzeigersinn fest verriegeln.
10. Gebrauchtes Filtersieb gemäß den gesetzlichen Bestimmungen entsorgen.

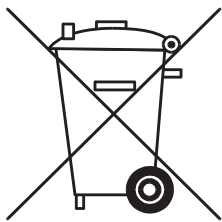
## 8 Behebung von Störungen

Störung	Ursache	Behebung
‡ Motor läuft nicht	<ul style="list-style-type: none"> <li>&gt; Sicherung der Netzanschlusst Steckdose hat ausgelöst</li> <li>&gt; Personenschutzschalter<sup>1)</sup> in der Netzanschlussleitung des Saugers hat ausgelöst</li> <li>&gt; Überlastschutz hat angesprochen</li> <li>&gt; Selbst abschaltende Kohlebürste ist abgenutzt</li> </ul>	<ul style="list-style-type: none"> <li>• Netzsicherung einschalten</li> <li>• Personenschutzschalter aktivieren, siehe Abschnitt 4.1.2 „Elektrischer Anschluss“</li> <li>• Sauger ausschalten, ca. 5 Minuten abkühlen lassen. Lässt sich der Sauger dann nicht wieder einschalten, vom Nilfisk-Kundendienst prüfen lassen</li> <li>• Kohlebürstenwechsel vom Nilfisk-Service vornehmen lassen</li> </ul>
‡ Motor läuft nicht, Schalterstellung „I“	<ul style="list-style-type: none"> <li>&gt; Behälter voll</li> </ul>	<ul style="list-style-type: none"> <li>• Gerät ausschalten. Behälter entleeren</li> </ul>
‡ Motor läuft nicht, Schalterstellung „auto“	<ul style="list-style-type: none"> <li>&gt; Behälter voll. Tauchpumpe überlastet oder defekt</li> <li>&gt; Behälter voll. Tauchpumpe nicht eingesteckt</li> <li>&gt; Füllstandsautomatik defekt</li> </ul>	<ul style="list-style-type: none"> <li>• Tauchpumpe überprüfen, Bei Bedarf durch Nilfisk-Service erneuern lassen</li> <li>• Tauchpumpe einstecken</li> <li>• Füllstandsautomatik durch Nilfisk-Service erneuern lassen</li> </ul>
‡ Tauchpumpe läuft nicht, Schalterstellung „auto“ oder „  “	<ul style="list-style-type: none"> <li>&gt; Pumpenlaufrad durch Schmutz verklemmt</li> <li>&gt; Überlastschutz hat ausgelöst</li> <li>&gt; Tauchpumpe defekt</li> </ul>	<ul style="list-style-type: none"> <li>• Schmutz entfernen</li> <li>• Tauchpumpe abkühlen lassen</li> <li>• Tauchpumpe erneuern</li> </ul>

Störung	Ursache	Behebung
‡ Verminderte Saugleistung	<ul style="list-style-type: none"> <li>&gt; Saugkraftregulierung auf zu geringe Saugleistung eingestellt</li> <li>&gt; Saugschlauch/Düse verstopft</li> <li>&gt; Filtersieb verschmutzt</li> </ul>	<ul style="list-style-type: none"> <li>• Saugkraft einstellen, siehe Abschnitt 4.2.4 „Saugkraftregulierung“</li> <li>• Saugschlauch/Düse reinigen</li> <li>• siehe Abschnitt 7.2.2 „Filtersieb reinigen / wechseln“</li> </ul>
‡ Keine Saugleistung	<ul style="list-style-type: none"> <li>&gt; Behälter voll</li> </ul>	<ul style="list-style-type: none"> <li>• Gerät ausschalten. Behälter entleeren</li> </ul>
‡ Spannungsschwankungen	<ul style="list-style-type: none"> <li>&gt; Zu hohe Impedanz der Spannungsversorgung</li> </ul>	<ul style="list-style-type: none"> <li>• Das Gerät an eine andere Steckdose anschließen, die näher am Sicherungskasten liegt. Es sind keine Spannungsschwankungen über 7 % zu erwarten, wenn die Impedanz am Übergabepunkt <math>\leq 0.15 \Omega</math> beträgt</li> </ul>

## 9 Sonstiges

### 9.1 Gerät der Wiederverwertung zuführen



Das ausgediente Gerät sofort unbrauchbar machen.

1. Netzstecker ziehen und Anschlussleitung durchtrennen.

Werfen Sie Elektrogeräte nicht in den Hausmüll!

Gemäß Europäischer Richtlinie 2012/19/EU über Elektro- und Elektronik-Altgeräte müssen verbrauchte Elektrogeräte getrennt gesammelt und einer umweltgerechten Wiederverwertung zugeführt werden.

Bei Fragen wenden Sie sich bitte an Ihre Gemeindeverwaltung oder Ihren nächsten Händler.

### 9.2 Garantie

Für Garantie und Gewährleistung gelten unsere allgemeinen Geschäftsbedingungen. Änderungen im Zuge technischer

Neuerungen vorbehalten.

### 9.3 Wartung

Die regelmäßige Wartung und Inspektion des Geräts muss von entsprechend qualifizierten Personen unter Beachtung der einschlägigen Vorschriften durchgeführt werden. Insbesondere Schutzleiter, Isolationswiderstand und der Zustand des Anschlusskabels müssen regelmäßig und nach Reparaturen überprüft werden. Bei Beschädigungen MUSS das Gerät außer Betrieb genommen und von einem autorisierten Servicetechniker vollständig kontrolliert und repariert werden.

Der Sauger wurde für ständigen schweren Betrieb konstruiert. Abhängig von der Betriebsdauer müssen die Staubfilter ausgewechselt werden. Den Sauger sauber halten. Dazu ein trockenes Tuch und ein wenig Spraypolitur verwenden.

## 9.4 Technische Daten

		ATTIX 751-61 / ATTIX 751-71 / ATTIX 751-71 MWF		ATTIX 19 GALLON AE
		EU	CH, DK	US 120 V
Netzspannung	V	220-240	220-240	110-120
Netzfrequenz	Hz	50/60	50/60	60
Sicherung	A	16	10	15
Leistungsaufnahme	W (HP)	1200	1200	800 (1.1)
Anschlusswert der Gerätesteckdose	W (HP)	650	650	650 (0.8)
Gesamtanschlussleistung	W (HP)	1850	1850	1440 (1.9)
Volumenstrom (Luft)	l/min (cfm)	3600 (127)	3600 (127)	3600 (127)
Unterdruck (Wasserhub)	Pa (in)	23000 (93)	23000 (93)	23000 (93)
Schalldruckpegel $L_{PA}$ (IEC 60335-2-69)	dB(A)	65 ± 2	65 ± 2	65 ± 2
Vibrationen ISO 5349, $a_n$	m/s <sup>2</sup>	≤ 2,5	≤ 2,5	≤ 2,5
Arbeitsgeräuschpegel	dB(A)	57 ± 2	57 ± 2	57 ± 2
Schutzklasse		I	I	I
Schutzklasse (Feuchtigkeit, Staub)		IP X4	IP X4	IP X4
Gewicht	kg (lb)	33	30,7	33 (73)

Änderungen der technischen Daten ohne vorherige Ankündigung möglich.

## 9.5 Zubehör

Bezeichnung	Bestell-Nr.
	ATTIX 751-61 / 751-71 / 751-71 MWF / 19 GALLON AE
Filtersieb	15475
Nilfisk-Foam-Stop (6 x 1 l)	8469

## 9.6 EU-Konformitätserklärung

Nilfisk A/S  
Kornmarksvej 1  
DK-2605 Broendby  
DENMARK

erklären hiermit, dass das Produkt:  
VAC - Commercial - Wet/Dry  
Bezeichnung IPX4  
Typ ATTIX 751-61; ATTIX 751-71, ATTIX 751-71 MWF  
den folgenden Normen entspricht:  
EN 60335-1:2012  
EN 60335-2-69:2012  
EN 55014-1:2006+A1:2009+A2:2011  
EN 55014-2:1997+A1:2001+A2:2008  
EN 61000-3-2:2006+A1:2009+A2:2009  
EN 61000-3-3:2013  
EN 50581:2012  
Following the provisions of:  
Richtlinie 2006/42/EG - Maschinenrichtlinie  
EC Richtlinie zur elektromagnetischen Verträglichkeit 2004/108/EG  
RoHS-Richtlinie 2011/65/EG

Hadsund 15-09-2015



Anton Sørensen  
Senior Vice President – Global R&D



## HEAD QUARTER

### DENMARK

Nilfisk A/S  
Kornmarksvej 1  
DK-2605 Brøndby  
Tel.: (+45) 4323 8100  
www.nilfisk.com

## SALES COMPANIES

### ARGENTINA

Nilfisk srl.  
Edificio Central Park  
Herrera 1855, 6th floor/604  
Ciudad de Buenos Aires  
Tel.: (+54) 11 6091 1571  
www.nilfisk.com.ar

### AUSTRALIA

Nilfisk Pty Ltd  
Unit 1/13 Bessemer Street  
Blacktown NSW 2148  
Tel.: (+61) 2 98348100  
www.nilfisk.com.au

### AUSTRIA

Nilfisk GmbH  
Metzgerstrasse 68  
5101 Bergheim bei Salzburg  
Tel.: (+43) 662 456 400 90  
www.nilfisk.at

### BELGIUM

Nilfisk n.v.-s.a.  
Riverside Business Park  
Boulevard Internationaaleaan 55  
Bâtiment C3/C4 Gebouw  
Bruxelles 1070  
Tel.: (+32) 14 67 60 50  
www.nilfisk.be

### BRAZIL

Nilfisk do Brasil  
Av. Eng. Luis Carlos Berrini, 550  
40 Andar, Sala 03  
SP - 04571-000 Sao Paulo  
Tel.: (+11) 3959-0300 / 3945-4744  
www.nilfisk.com.br

### CANADA

Nilfisk Canada Company  
240 Superior Boulevard  
Mississauga, Ontario L5T 2L2  
Tel.: (+1) 800-668-8400  
www.nilfisk.ca

### CHILE

Nilfisk S.A. (Comercial KCS Ltda)  
Salar de Llamará 822  
8320000 Santiago  
Tel.: (+56) 2684 5000  
www.nilfisk.cl

### CHINA

Nilfisk  
4189 Yindu Road  
Xinzhuang Industrial Park  
201108 Shanghai  
Tel.: (+86) 21 3323 2000  
www.nilfisk.cn

### CZECH REPUBLIC

Nilfisk s.r.o.  
VGP Park Horní Počernice  
Do Čertous 1/2658  
193 00 Praha 9  
Tel.: (+420) 244 090 912  
www.nilfisk.cz

### DENMARK

Nilfisk Danmark A/S  
Industrivej 1  
Hadsund, DK-9560  
Tel.: 72 18 21 20  
www.nilfisk.dk

### FINLAND

Nilfisk Oy Ab  
Koskelontie 23 E  
02920 Espoo  
Tel.: (+358) 207 890 600  
www.nilfisk.fi

### FRANCE

Nilfisk SAS  
26 Avenue de la Baltique  
Villebon sur Yvette  
91978 Courtabouef Cedex  
Tel.: (+33) 169 59 87 00  
www.nilfisk.fr

### GERMANY

Nilfisk GmbH  
Guido-Oberdorfer-Straße 2-10  
89287 Bellenberg  
Tel.: (+49) (0)7306/72-444  
www.nilfisk.de

### GREECE

Nilfisk A.E.  
Αναπαύσεως 29  
Κορωπί T.K. 194 00  
Tel.: (30) 210 9119 600  
www.nilfisk.gr

### HOLLAND

Nilfisk B.V.  
Versterkerstraat 5  
1322 AN Almere  
Tel.: (+31) 036 5460760  
www.nilfisk.nl

### HONG KONG

Nilfisk Ltd.  
2001 HK Worsted Mills  
Industrial Building  
31-39, Wo Tong Tsui St.  
Kwai Chung, N.T.  
Tel.: (+852) 2427 5951  
www.nilfisk.com

### HUNGARY

Nilfisk Kft.  
II. Rákóczi Ferenc út 10  
2310 Szigetszentmiklós-Lakihegy  
Tel.: (+36) 24 475 550  
www.nilfisk.hu

### INDIA

Nilfisk India Limited  
Pramukh Plaza, 'B' Wing, 4th floor, Unit  
No. 403  
Cardinal Gracious Road, Chakala  
Andheri (East) Mumbai 400 099  
Tel.: (+91) 22 6118 8188  
www.nilfisk.in

### IRELAND

Nilfisk  
1 Stokes Place  
St. Stephen's Green  
Dublin 2  
Tel.: (+35) 3 12 94 38 38  
www.nilfisk.ie

### ITALY

Nilfisk SpA  
Strada Comunale della Braglia, 18  
26862 Guardamiglio (LO)  
Tel.: (+39) (0) 377 414021  
www.nilfisk.it

### JAPAN

Nilfisk Inc.  
1-6-6 Kita-shinyokohama, Kouhoku-ku  
Yokohama, 223-0059  
Tel.: (+81) 45548 2571  
www.nilfisk.com

### MALAYSIA

Nilfisk Sdn Bhd  
Sd 33, Jalan KIP 10  
Taman Perindustrian KIP  
Sri Damansara  
52200 Kuala Lumpur  
Tel.: (60) 3603 627 43 120  
www.nilfisk.com

### MEXICO

Nilfisk de Mexico, S. de R.L. de C.V.  
Pirineos #515 Int.  
60-70 Microparque  
Industrial WSantiago  
76120 Queretaro  
Tel.: (+52) (442) 427 77 00  
www.nilfisk.com

### NEW ZEALAND

Nilfisk Limited  
Danish House  
6 Rockridge Avenue  
Penrose, Auckland 1061  
Tel.: (+64) 9526 3890  
www.nilfisk.com.au

### NORWAY

Nilfisk AS  
Bjørnerudveien 24  
1266 Oslo  
Tel.: (+47) 22 75 17 80  
www.nilfisk.no

### PERU

Nilfisk S.A.C.  
Calle Boulevard 162, Of. 703, Lima 33-  
Perú  
Lima  
Tel.: (511) 435-6840  
www.nilfisk.com

### POLAND

Nilfisk Sp. Z.O.O.  
Millenium Logistic Park  
ul. 3 Maja 8, Bud. B4  
05-800 Pruszków  
Tel.: (+48) 22 738 3750  
www.nilfisk.pl

### PORTUGAL

Nilfisk Lda.  
Sintra Business Park  
Zona Industrial Da Abrunheira  
Edifício 1, 1º A  
P2710-089 Sintra  
Tel.: (+351) 21 911 2670  
www.nilfisk.pt

### RUSSIA

Nilfisk LLC  
Vyatskaya str. 27, bld. 7/1st  
127015 Moscow  
Tel.: (+7) 495 783 9602  
www.nilfisk.ru

### SINGAPORE

Den-Sin  
22 Tuas Avenue 2  
639453 Singapore  
Tel.: (+65) 6268 1006  
www.densin.com

### SLOVAKIA

Nilfisk s.r.o.  
Bancíkovej 1/A  
SK-821 03 Bratislava  
Tel.: (+421) 910 222 928  
www.nilfisk.sk

### SOUTH AFRICA

WAP South Africa  
12 Newton Street  
Spartan 1630  
Tel.: (+27) 11 975 7060  
www.wap.com.za

### SOUTH KOREA

Nilfisk Korea  
3F Duksoo B/D, 317-15  
Sungsoo-Dong 2Ga  
Sungdong-Gu, Seoul  
Tel.: (+82) 2497 8636  
www.nilfisk.co.kr

### SPAIN

Nilfisk S.A.  
Torre d'Ara,  
Passeig del Rengle, 5 Plta. 10ª  
08302 Mataró  
Tel.: (34) 93 741 2400  
www.nilfisk.es

### SWEDEN

Nilfisk AB  
Täljegårdsgatan 4  
431 53 Möndal  
Tel.: (+46) 31 706 73 00  
www.nilfisk.se

### SWITZERLAND

Nilfisk AG  
Ringstrasse 19  
Kircheberg/Industri Stelz  
9500 Wil  
Tel.: (+41) 71 92 38 444  
www.nilfisk.ch

### TAIWAN

Nilfisk Ltd  
Taiwan Branch (H.K)  
No. 5, Wan Fang Road  
Taipei  
Tel.: (+88) 6227 00 22 68  
www.nilfisk.tw

### THAILAND

Nilfisk Co. Ltd.  
89 Soi Chokechai-Ruammitr  
Viphavadee-Rangsit Road  
Ladyao, Jatuchak, Bangkok 10900  
Tel.: (+66) 2275 5630  
www.nilfisk.co.th

### TURKEY

Nilfisk A.S.  
Serifali Mh. Bayraktar Bulv. Sehit Sk. No:7  
Ümraniye, 34775 Istanbul  
Tel.: +90 216 466 94 94  
www.nilfisk.com.tr

### UNITED ARAB EMIRATES

Nilfisk Middle East Branch  
SAIF-Zone  
P.O. Box 122298  
Sharjah  
Tel.: (+971) (0) 655-78813  
www.nilfisk.com

### UNITED KINGDOM

Nilfisk Ltd.  
Nilfisk House, Bowerbank Way  
Gilwilly Industrial Estate, Penrith  
Cumbria CA11 9BQ  
Tel.: (+44) (0) 1768 868995  
www.nilfisk.co.uk

### UNITED STATES

Nilfisk Inc.  
14600 21st Avenue North  
Plymouth, MN-55447  
Tel.: (+1) 800-989-2235  
www.nilfisk.com

### VIETNAM

Nilfisk Vietnam  
No. 51 Doc Ngu Str.  
P. Vinh Phúc, Q.Ba Dinh  
Hanoi  
Tel.: (+84) 761 5642  
www.nilfisk.com