

SCRUBTEC 343 E

Model:
SCRUBTEC 343 E



Stückliste Deutsch

12-01-2013

 **Nilfisk**[®]

 07351-5758060

kontakt@nilfisk-alto-shop.com



 **Heine**
Vertriebs-GmbH

Preisabfrage bzw. Bestellungen der Artikel im Shop unter

www.nilfisk-alto-shop.com

einfach die Artikelnummer in die Suchmaske eingeben

(Bitte die Artikelnummer ohne Leerzeichen eingeben)

Inhalt

SCRUBTEC 343 E

Frischwassertank	3
VAKUUMSYSTEM	5
SCHMUTZWASSERTANK	7
CHASSIS-SYSTEM BA430S/510S	9
BEDIENFELD BAUGRUPPE	11
FRISCHWASSERSYSTEM	13
ABSAUGER BAUGRUPPE	15
Bürstensystem	17
VERDRATUNGSSYSTEM	19
Zubehör	21
VERDRAHTUNGSPLAN	23
EMPFOHLENE ERSATZTEILE	25

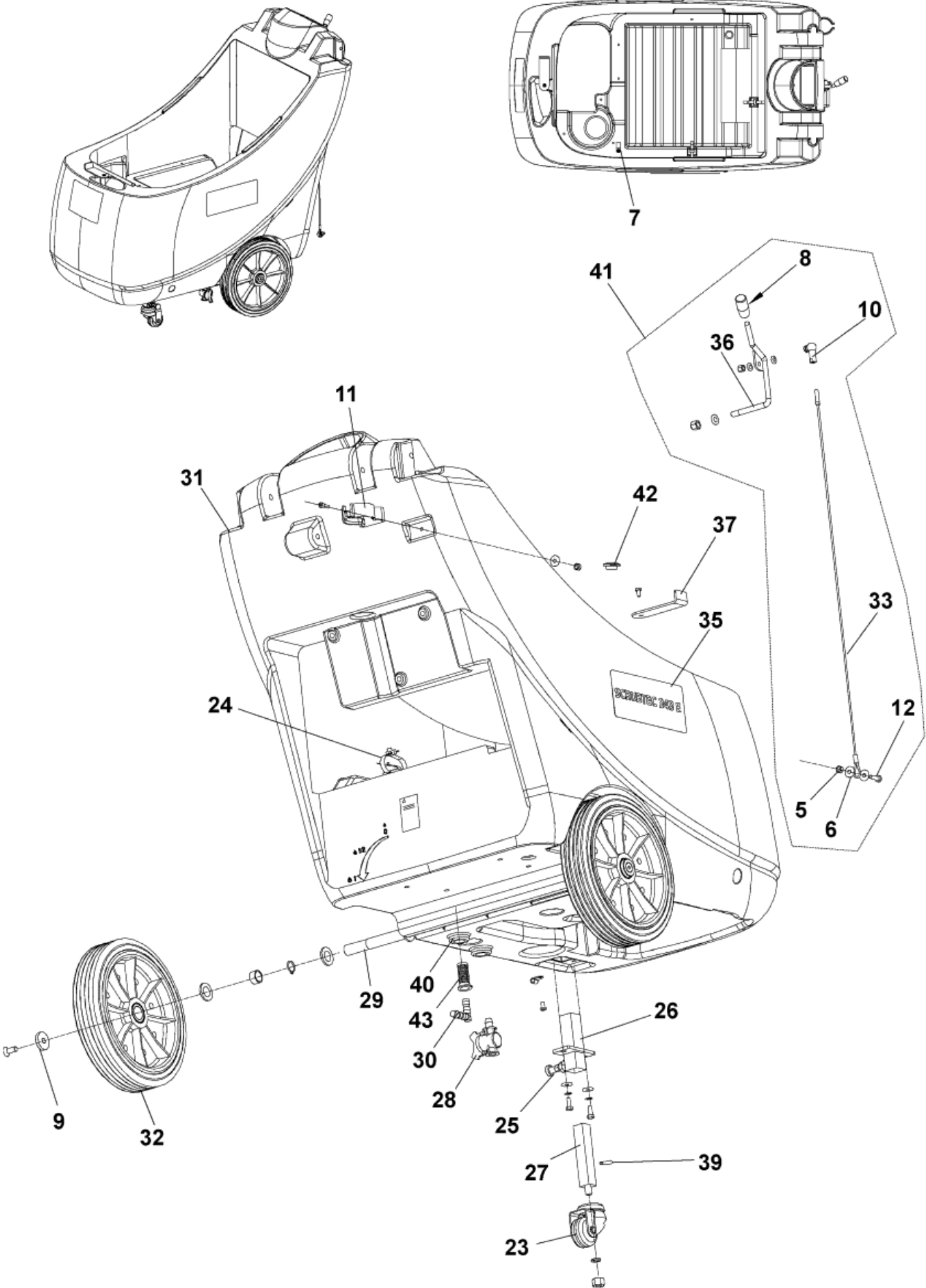
Frischwassertank

SCRUBTEC 343 E

12-01-2013

ET-Liste-Nr. 343E0010

3



Frischwassertank

SCRUBTEC 343 E

12-01-2013

ET-Liste-Nr. 343E0010

4

Pos	Artikelnr.	Me	Beschreibung	
0	909 6226 000	1	Gummipuffer Kit BA/CA 410	INST.INSTR.CODE 909 6227 000
0	909 6438 000	1	Tank Fixierung (Kit)	
0	9099705000	1	Lenkrollenkit	See note
5	L08603682	1	Mutter HEX SS M	
6	L08603689	2	Unterlegscheibe	
7	L08603845	1	Kabelklemme	
8	L08812349	1	Ballgriff f. BA450/530	
9	L08812392	2	Dichtungsring	
10	145 8479 000	1	Gelenkkopf	
11	909 6380 000	1	Satz Klammern	
12	145 0253 000	1	Schraube M6x20	
23	909 5560 000	1	Stützrad f. BA410	See note
24	145 0524 000	3	Hutmutter 4,8x2000 f. PS 333	
25	9099135000	1	Druckbolzen	See note
26	909 5649 000	1	Halterung	See note
27	909 5658 000	1	Halterung f. Rad	See note
28	909 5696 000	1	Tankventil BA/CA410	
29	909 5748 000	1	Achse f. Räder	
30	909 5285 000	1	Winkel f. Frischwasser- schlauch BA430S	
31	909 6271 000	1	Frischwassertank	
33	909 6283 000	1	Gummilippen Hebekabel	
35	9098018000	1	DECALS KIT SCRUBTEC 343E	Nilfisk-ALTO Brand
35	9098067000	1	DECALS SCRUBTEC 343E ALTO KIT	ALTO Brand
36	909 6296 000	1	LEVER.SQUEEGEE LIFTING	
37	909 6304 000	1	BRACKET BRUSH SUPPORT	
39	909 6441 000	1	Bolzen 3x20	See note
40	909 5286 000	2	Dichtung f. Frischwasser- schlauch	
41	909 6437 000	1	Seil, Saugfußanhebung	
42	909 6236 000	1	Abdeckung, schwarz	
32A	9099744000	2	Radkit	
43A	9096916000	1	Siebeinsatz Frischwassertank	TSB IT 2007-020

When stock of Pos. 23-25-26-27-39 run out they will be replaced by Item No. 9099705000

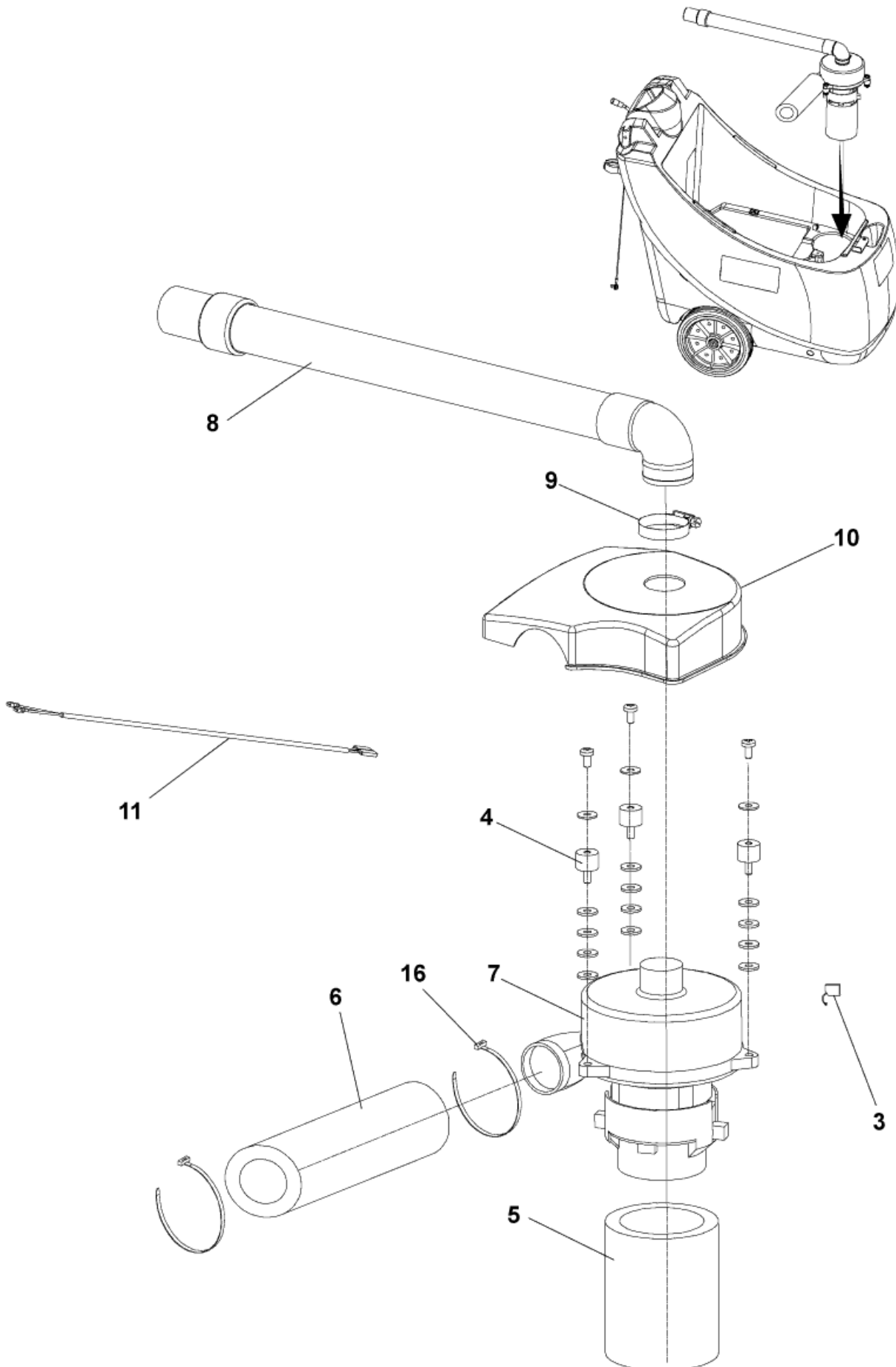
VAKUUMSYSTEM

SCRUBTEC 343 E

12-01-2013

ET-Liste-Nr. 343E0030

5



VAKUUMSYSTEM

SCRUBTEC 343 E

12-01-2013

ET-Liste-Nr.
343E0030

6

Pos	Artikelnr.	Me	Beschreibung
0	909 5987 000	1	BefestigungsKit f. Motor
3	909 5719 000	2	Kohlebürsten-Set
4	909 5198 000	3	Dämpfer
5	909 5564 000	1	Isolierschlauch
6	909 5565 000	1	Isolierschlauch
7	909 5723 000	1	Saugmotorkit f. CA410 Scrubtec343C
7	909 5979 000	1	Saugermotor 550W, 115V
8	909 5579 000	1	Schlauch
9	145 0543 000	1	Paßring / Clamp 14/32-52
10	909 5972 000	1	Wasserschutz
11	909 5598 000	1	CABLE VACUUM
16	L08812587	2	Klemme 4,8 x 430

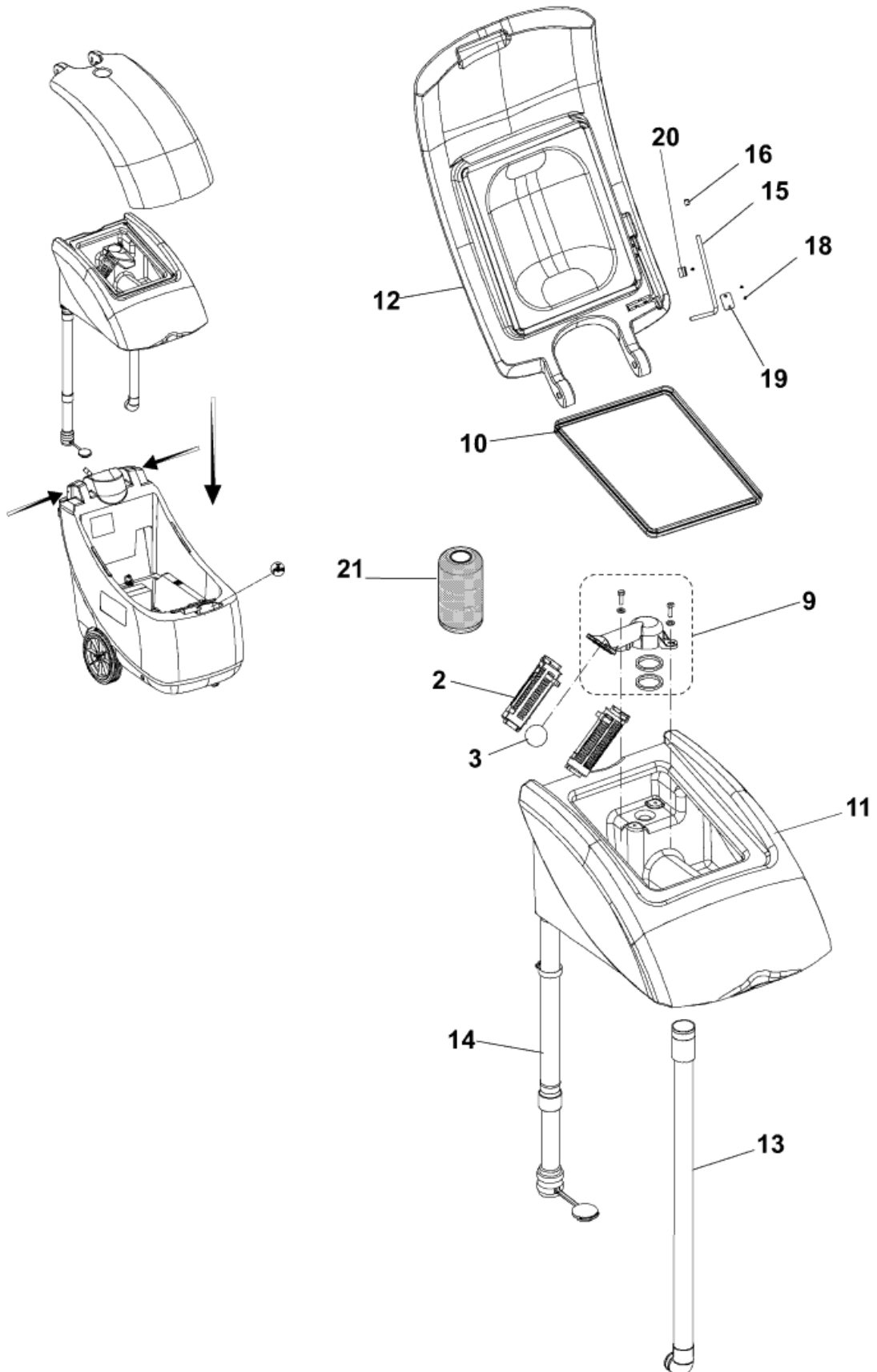
SCHMUTZWASSERTANK

SCRUBTEC 343 E

12-01-2013

ET-Liste-Nr.
343E0050

7



SCHMUTZWASSERTANK

SCRUBTEC 343 E

12-01-2013

ET-Liste-Nr. 343E0050

8

Pos	Artikelnr.	Me	Beschreibung	
0	909 5988 000	1	Befestigungskit	
2	L08812259	2	Schwimmerhalbschalen	
3	L08812373	1	Ball f.Schwimmer	
10	909 6268 000	1	Dichtung	
11	909 6272 000	1	Aufbereitungstank, blau	
12	909 6273 000	1	COVER. TANKS	
13	909 6289 000	1	Saugschlauch	
14	9099692000	1	Ablassschlauch	
15	909 6762 000	1	LEVER	
16	L08603935	1	Kappe	
18	145 1756 000	3	Schraube 2.5x9.5	
19	909 6473 000	1	Befestigungsplatte	
20	909 6575 000	1	CLAMP LEVER FIXING	
21	909 5065 000	1	Antischaumfilter	TSB IT 2008-002 - OPTION
9A	9097724000	1	Schwimmer Halter Kit	TSB IT 2008-009 - INST.INSTR.CODE 9097725000

when position 14 9098256000 gets out for stock will be replaced by 9099692000

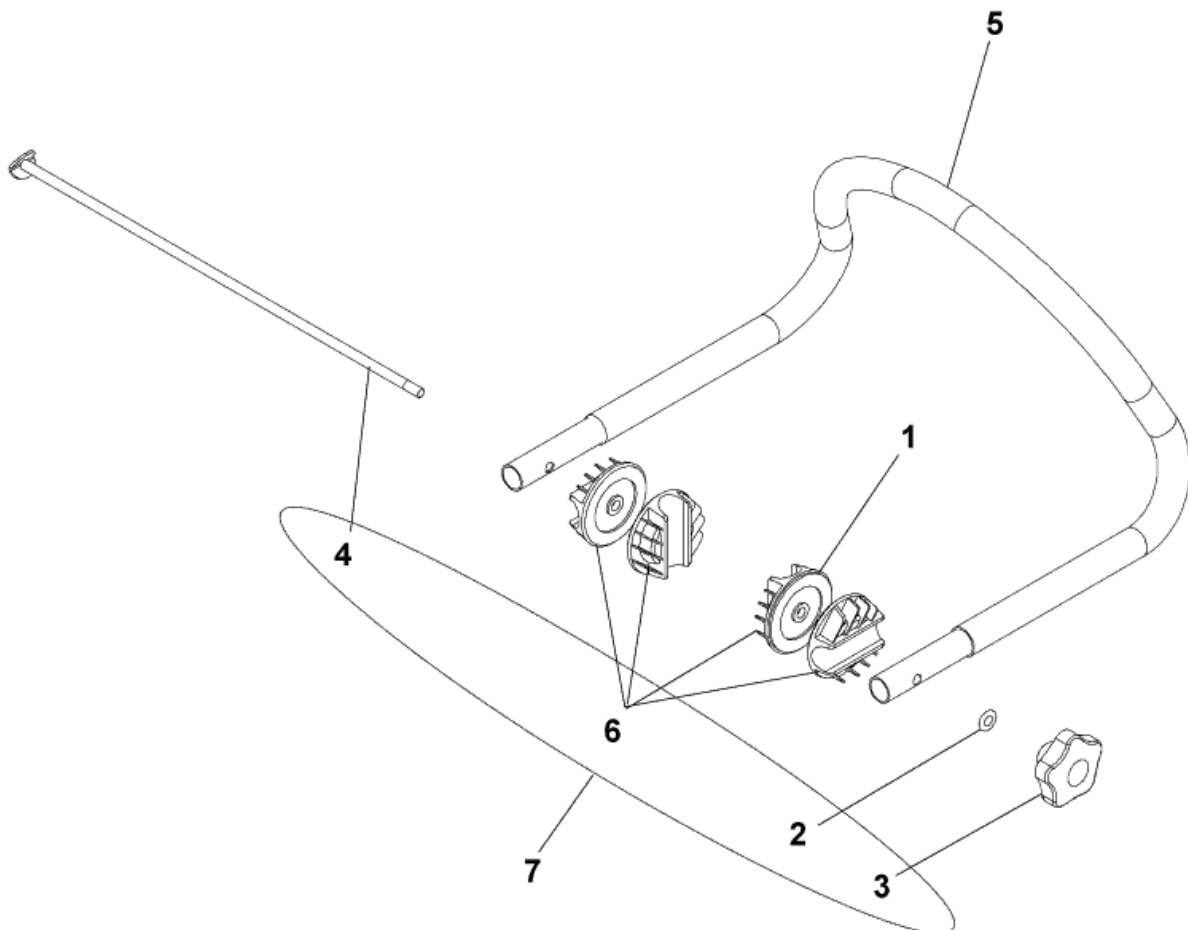
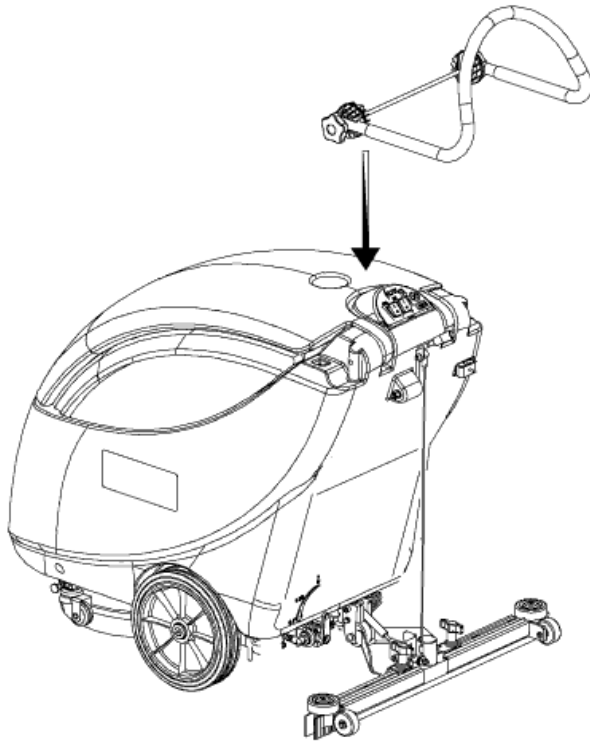
CHASSIS-SYSTEM BA430S/510S

SCRUBTEC 343 E

12-01-2013

ET-Liste-Nr.
343E0070

9



CHASSIS-SYSTEM BA430S/510S

SCRUBTEC 343 E

12-01-2013

ET-Liste-Nr. 343E0070

10

Pos	Artikelnr.	Me	Beschreibung
1	L08603931	4	Sperrrad f. Handgriff
2	33005915	1	Scheibe 8
3	146 1852 000	1	Einstellknopf M8
4	909 5574 000	1	Bolzen f. Handgriff
5	909 6274 000	1	Griffstange
6	909 5099 000	1	Halterung f. Griff f. BA 430S/510S
7	909 5701 000	1	Justierkit f. Griff BA/CA410

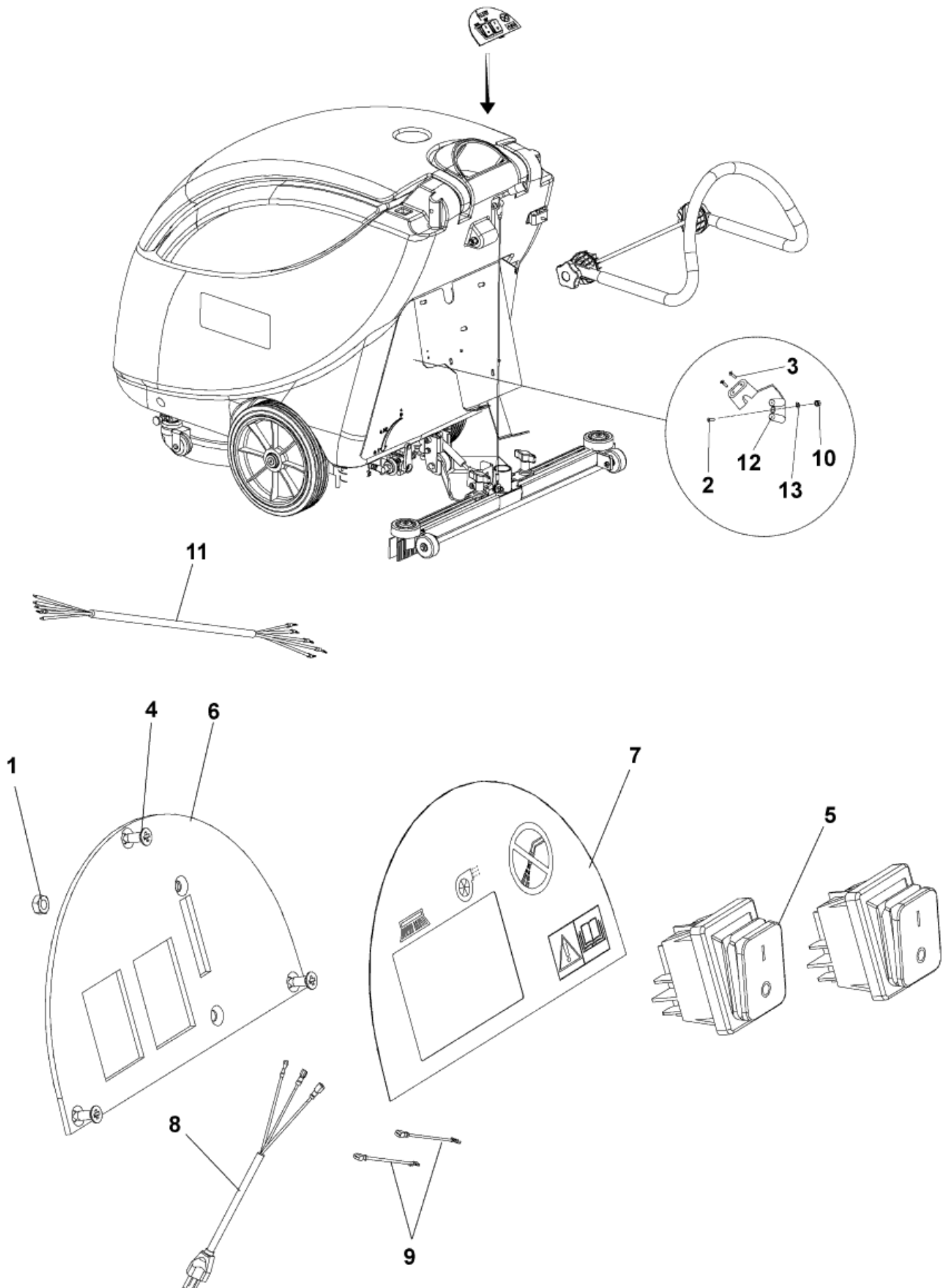
BEDIENFELD BAUGRUPPE

SCRUBTEC 343 E

12-01-2013

ET-Liste-Nr. 343E0090

11



BEDIENFELD BAUGRUPPE

SCRUBTEC 343 E

12-01-2013

ET-Liste-Nr. 343E0090

12

Pos	Artikelnr.	Me	Beschreibung
1	L08603720	1	NUT SELF L. M4 UNI7473 SS
2	33004820	1	SCREW M4X12 UNI6107
3	145 5873 000	2	SCREW 4.2X19 UNI6954 THD FORM
4	145 1756 000	3	Schraube 2.5x9.5
5	909 5584 000	2	Kippschalter f. BA/CA410
6	909 6275 000	1	Bedienfeld
7	909 6298 000	1	DECAL CONTROL PANEL
8	909 6229 000	1	Zuleitung, orange
9	L08812916	2	CABLE
10	33005500	1	Mutter HEX M4
11	909 6300 000	1	CABLE. CONTROL PANEL
12	L08338600	1	Kappe
13	33005862	1	U-Scheibe

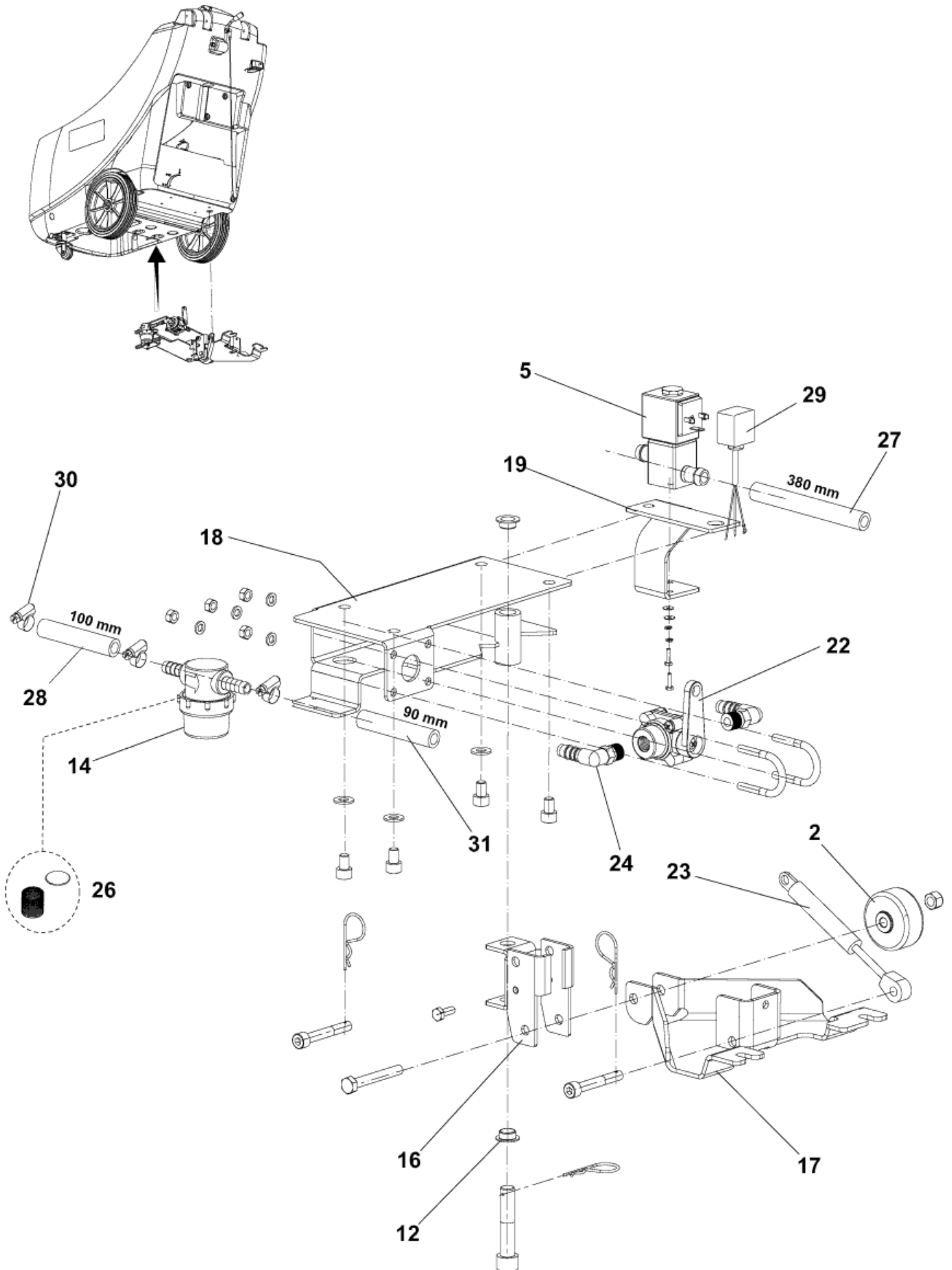
FRISCHWASSERSYSTEM

SCRUBTEC 343 E

12-01-2013

ET-Liste-Nr. 343E0110

13



FRISCHWASSERSYSTEM

SCRUBTEC 343 E

12-01-2013

ET-Liste-Nr.
343E0110

14

Pos	Artikelnr.	Me	Beschreibung	
0	909 5699 000	1	Magnetventilkit 230V	INST.INSTR.CODE 9097873000
0	909 5980 000	1	SOLENOID VALVE KIT 110V	INST.INSTR.CODE 9097873000
0	909 5990 000	1	Befestigungskit	
0	L08603885	1	CONNECTOR TYPE DIN 46340	
2	L08603665	1	Rad f. Absaugdüse	
12	146 0549 000	2	Lager, Plastik	
18	909 6280 000	1	PLATE	
22	909 5632 000	1	Ventil 1/4"	
23	909 5637 000	1	Gasdruckfeder	
28	909 5026 000	1	Schlauch d.10 L100	
29	909 5599 000	1	Kabel für Magnetventil	TSB IT 2008-016 - BEFORE S.NO.084935655
29	9097775000	1	Kabel f. Magnetventil	TSB IT 2008-016 - FROM S.NO.084935655
30	145 8582 000	3	Klammer 8/9-16	
31	145 4154 000	1	Rohr D10 L90	
5C	9099246000	1	Magnetventil 220-230 V	TSB IT 2008-016
5C	9099248000	1	SOLENOID VALVE 110V	
14B	9097166000	1	Filter kpl. - Kit	TSB IT 2007-021
16A	909 6277 000	1	Halter für Saugleisten- halterung	TSB IT 2007-015
17B	909 6278 000	1	Halterung Sauglippen	TSB IT 2007-021
19C	9097866000	1	Befestigungsarm	TSB IT 2008-016
24C	909 5651 000	2	Einschraubstutzen	TSB IT 2008-016
26B	L08603893	1	Filtereinsatz+Dichtung	TSB IT 2007-021
27C	9097868000	1	Schlauch D12, L380mm	TSB IT 2008-016

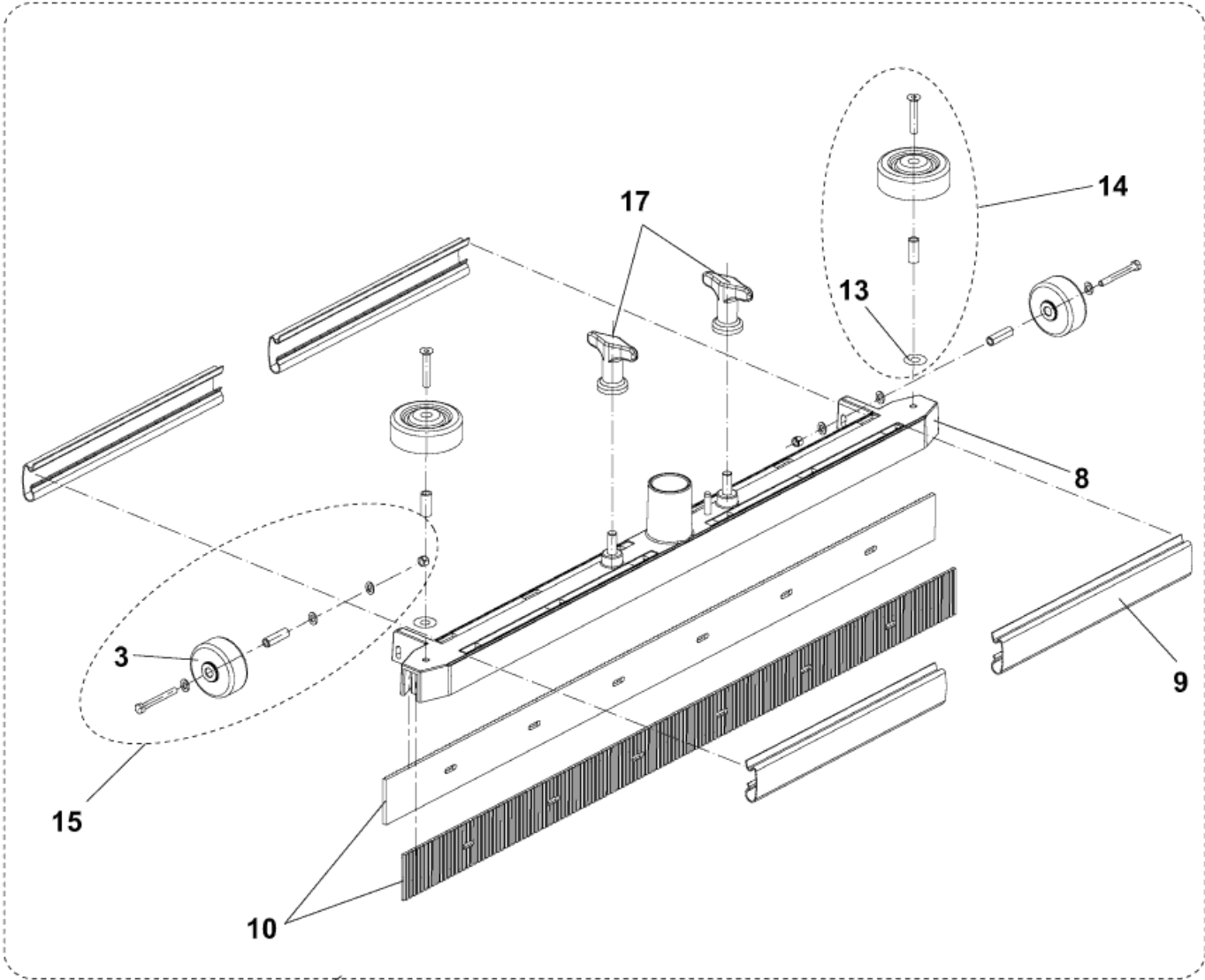
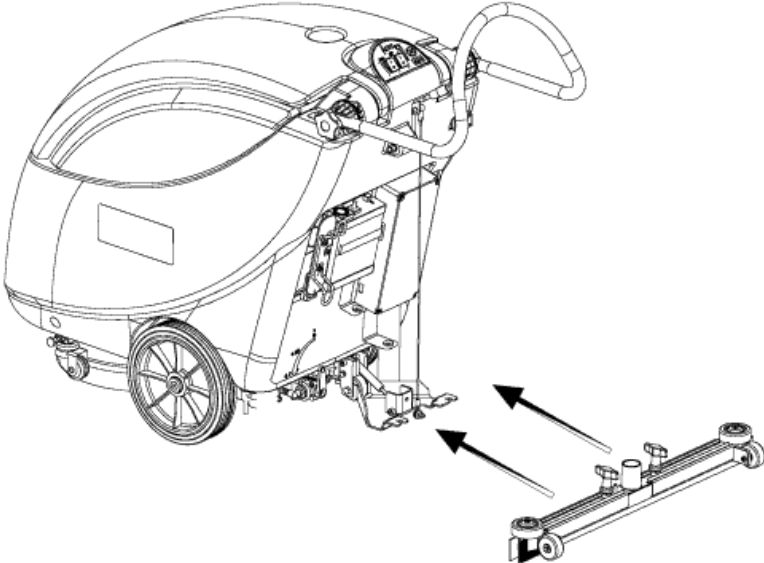
ABSAUGER BAUGRUPPE

SCRUBTEC 343 E

12-01-2013

ET-Liste-Nr. 343E0130

15



ABSAUGER BAUGRUPPE

SCRUBTEC 343 E

12-01-2013

ET-Liste-Nr. 343E0130

16

Pos	Artikelnr.	Me	Beschreibung
0	909 5991 000	1	Absaugkit
3	L08603665	2	Rad f. Absaugdüse
8	909 5554 000	1	Absaugleiste - Oberteil
9	909 5555 000	4	Feder (Klammer)
13	L08603689	2	Unterlegscheibe
14	L08603880	1	Abweisrollenkit BA 600S/650S
15	909 5703 000	1	Rad f. Absaugleiste kpl.
16	909 5702 000	1	Kompletter Saugfuß mit Sauglippen
17	9097637000	1	Befestigungskit
10A	9097354000	1	Sauglippen Set Polyurethan

TSB IT 2008-007

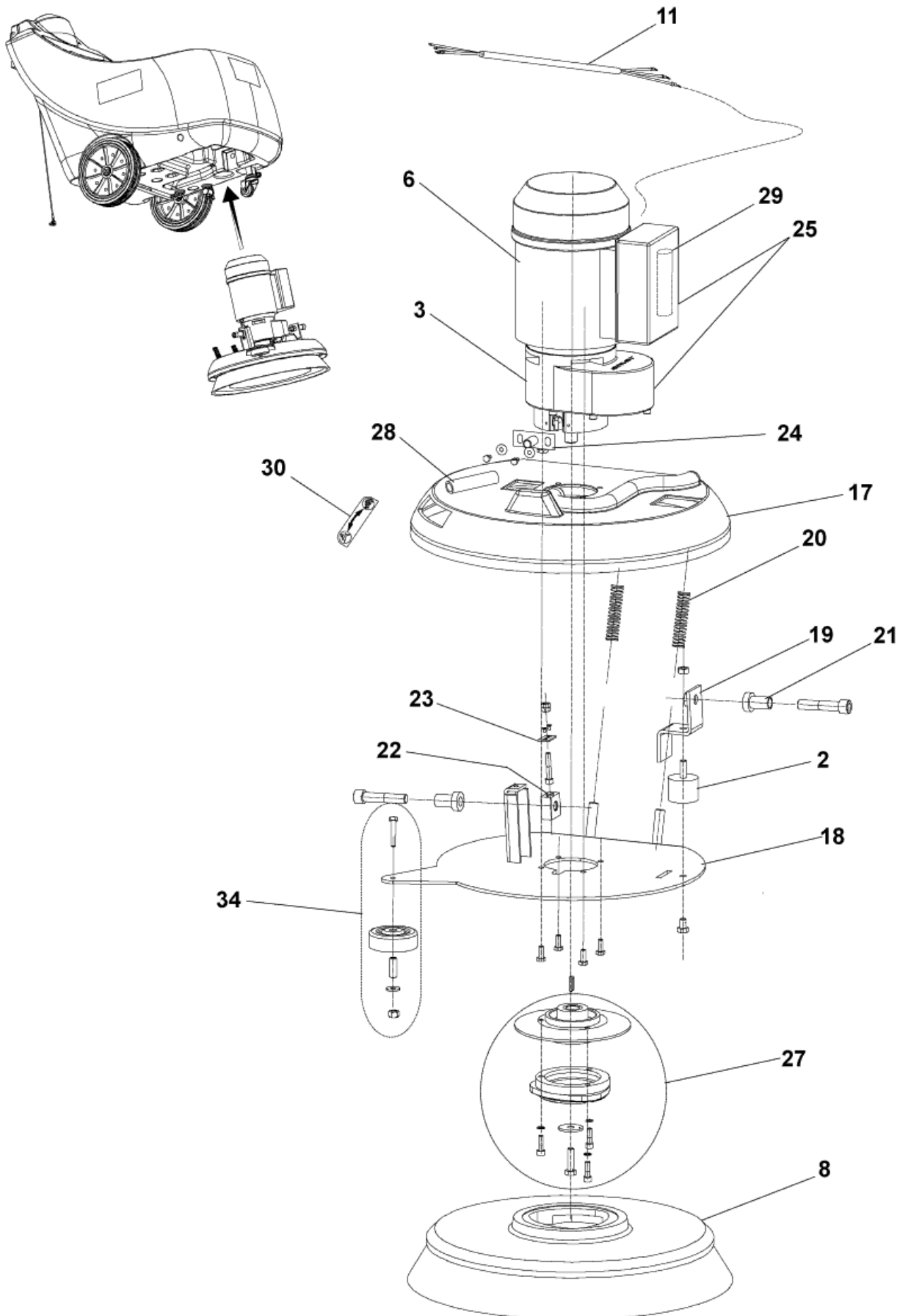
Bürstensystem

SCRUBTEC 343 E

12-01-2013

ET-Liste-Nr.
343E0150

17



Bürstensystem

SCRUBTEC 343 E

12-01-2013

ET-Liste-Nr. 343E0150

18

Pos	Artikelnr.	Me	Beschreibung	
0	145 9774 000	1	Keilnut 5x5x20 (V17.041)	For REDUCTION GEAR
0	909 5992 000	1	BefestigungsKit	
3	9099055000	1	REDUCTION GEAR	
6	909 5482 000	1	MOTOR ELECTRIC 550W 115V	
6	909 5722 000	1	Elektromotor 230V/1100W	
8	L08812891	1	Bürste D= 430 Prolen Polypropylen	
11	909 5602 000	1	CABLE BRUSH MOTOR	
17	909 5550 000	1	Bürstenabdeckung f. BA/CA410	
18	909 6269 000	1	Befestigungsplatte	
19	909 6270 000	1	Klammer	
20	909 5558 000	2	Feder	
21	909 5559 000	2	Flansch	
22	909 5585 000	1	Justierblock f. Bürste	
23	909 5586 000	1	Platte	
24	909 6217 000	1	Kupferröhrchen	
25	909 5472 000	1	REDUCTION GEARMOTOR 550W 115V	
25	909 5639 000	1	Bürstengetriebemotor f. CA410, 230V/1100W	
27	L08812589	1	Polygonaufnahme m.Flansch	
28	909 5622 000	1	Schlauch	
29	909 5106 000	1	Kondensator 400V/65uF	START CAP. FOR 909 5482 000
29	909 5481 000	1	CAPACITOR 450V 40UF	RUN CAP. FOR 909 5482 000
29	909 5931 000	1	Kondensator 450V 30UF	RUN CAP. FOR 909 5722 000
2A	9097184000	1	Schwingungsdämpfer	
30	9098018000	1	DECALS KIT SCRUBTEC 343E	
34	909 5397 000	1	Abweisrollen Kit f. BA 600S/650/750/610D	

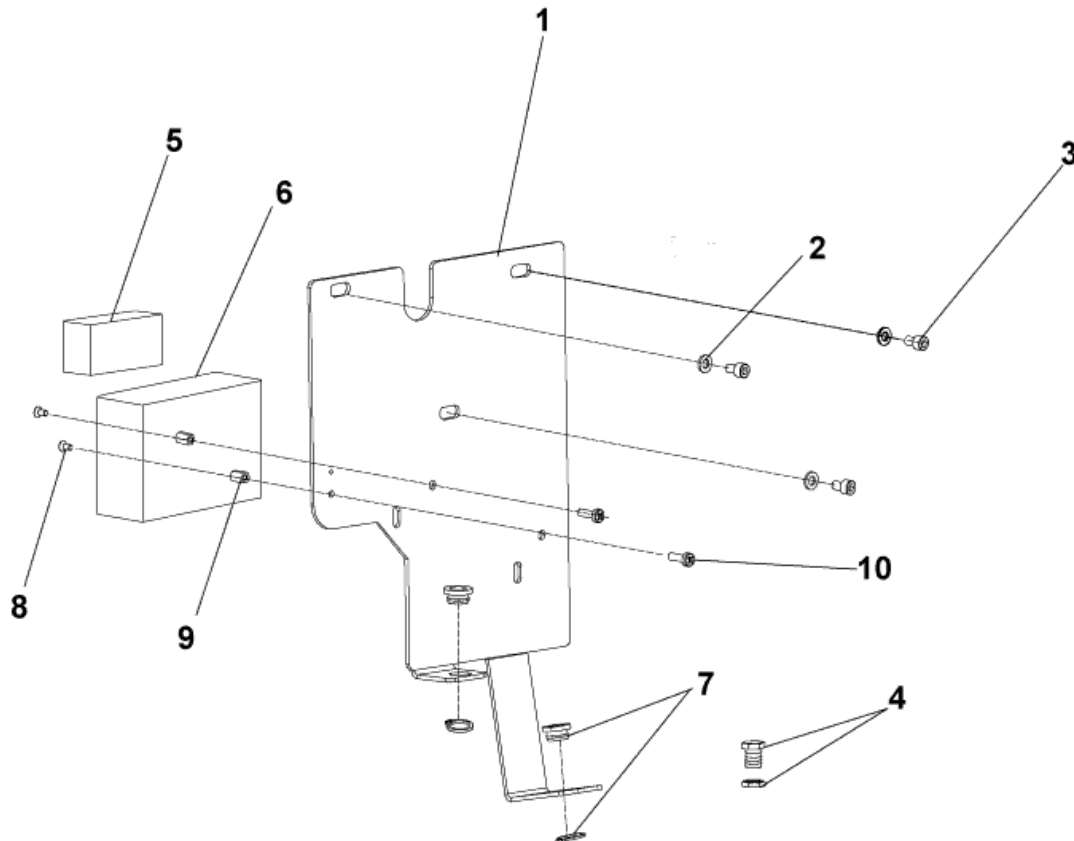
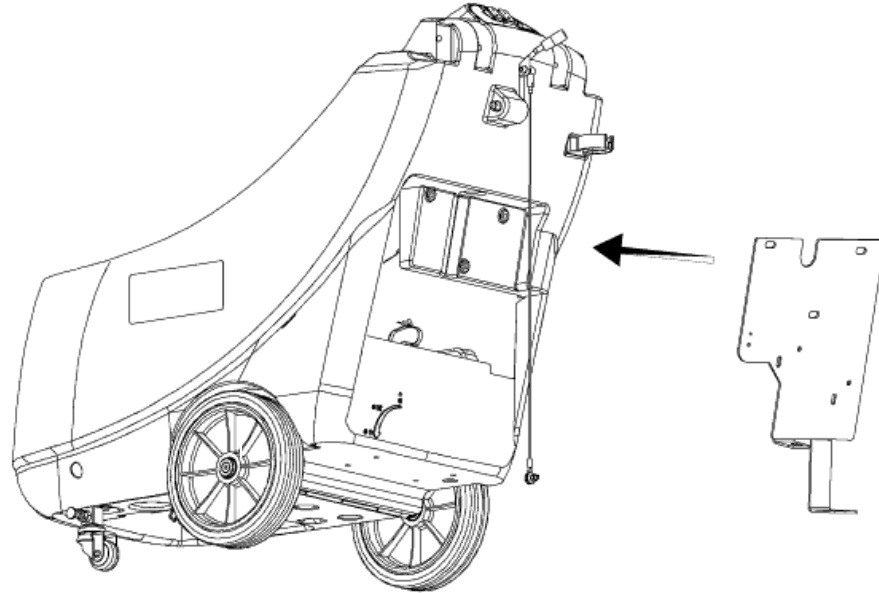
VERDRATUNGSSYSTEM

SCRUBTEC 343 E

12-01-2013

ET-Liste-Nr.
343E0170

19



VERDRATUNGSSYSTEM

SCRUBTEC 343 E

12-01-2013

ET-Liste-Nr. 343E0170

20

Pos	Artikelnr.	Me	Beschreibung
0	L08603912	1	Funkentstörkondensator 0,1 mF
1	909 6297 000	1	PLATE. ELECT.COMP.FIXING
2	33005915	3	Scheibe 8
3	33004364	3	Schraube, M8x16 UNI5931
4	909 5648 000	4	CLAMP CABLE
5	909 5650 000	1	Anschlussplatte
6	909 5647 000	1	Elektronik-Box
7	909 6062 000	2	Lagerbuchse
8	909 6474 000	2	SCREW M6X16 UNI7985 NYLON
9	L08812468	2	Distanzbolzen nicht mehr lieferbar
10	33004342	2	SCREW M6X10 UNI5931

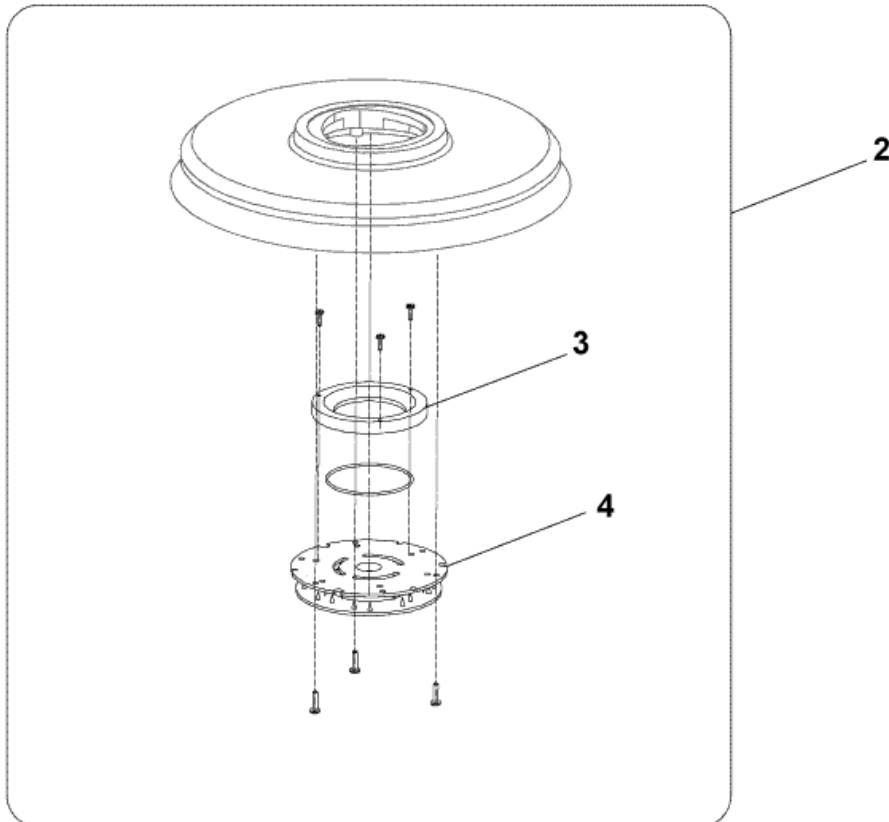
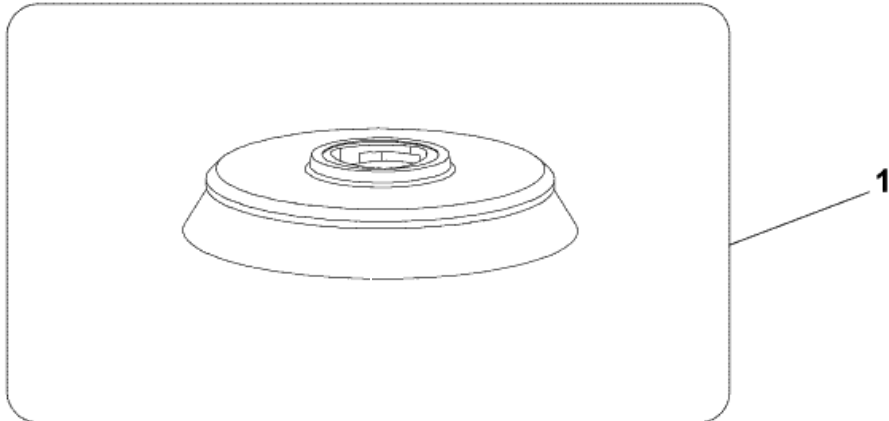
Zubehör

SCRUBTEC 343 E

12-01-2013

ET-Liste-Nr.
343E0190

21



Zubehör

SCRUBTEC 343 E

12-01-2013

ET-Liste-Nr.
343E0190

22

Pos	Artikelnr.	Me	Beschreibung
1	909 5691 000	1	Schleif kornbürste D430 mm Light Grit
1	909 5692 000	1	Schreif kornbürste Ø430 mm Clean Grit
1	909 5693 000	1	Schrubbbürste D= 430 mm, PP weich
1	909 5694 000	1	Universalbürste (5-K) Ø 430 mm
2	909 5695 000	1	Treibteller D= 430 mm
3	L08603966	1	Nylon Ring
4	L08837030	1	Padarretierung

VERDRÄHTUNGSPLAN

SCRUBTEC 343 E

12-01-2013

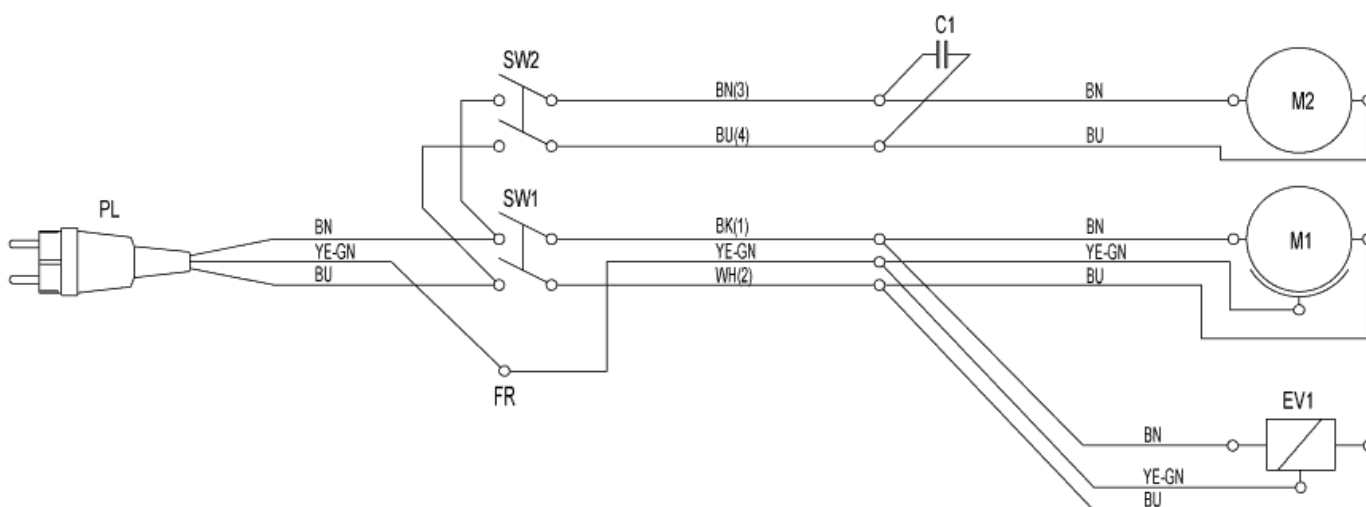
ET-Liste-Nr. 343E0210

23

SCHEMA ELETTRICO - WIRING DIAGRAM

909 5605 000

30/08/2004



LEGENDA	
C1	SUPPRESSION CAPACITOR
EV1	ELECTROVALVE
FR	FRAME (HANDLE)
M1	BRUSH MOTOR
M2	VACUUM MOTOR
PL	PLUG
SW1	BRUSH SWITCH
SW2	VACUUM SWITCH

COLORS CODES		
BK	BLACK	nero
BU	BLUE	azzurro
BN	BROWN	marrone
GN	GREEN	verde
GY	GREY	grigio
OG	ORANGE	arancio
PK	PINK	rosa
RD	RED	rosso
VT	VIOLET	viola
WH	WHITE	bianco
YE	YELLOW	giallo

VERDRAHTUNGSPLAN

SCRUBTEC 343 E

12-01-2013

ET-Liste-Nr. 343E0210

24

EMPFOHLENE ERSATZTEILE

SCRUBTEC 343 E

12-01-2013

ET-Liste-Nr.
343E0230

25

Keine Zeichnung zur ET-Liste

EMPFOHLENE ERSATZTEILE

SCRUBTEC 343 E

12-01-2013

ET-Liste-Nr. 343E0230

26

Pos	Artikelnr.	Me	Beschreibung
1	9097166000	1	Filter kpl. - Kit
2	L08603893	1	Filtereinsatz+Dichtung
3	909 6268 000	1	Dichtung
4	9097354000	1	Sauglippen Set Poly urethan
5	909 5555 000	4	Feder (Klammer)
6	L08812891	1	Bürste D= 430 Prolen Poly propy len
7	9099692000	1	Ablassschlauch
8	909 6289 000	1	Saugschlauch
9	909 5579 000	1	Schlauch
10	9099422000	1	Magnetventil 230V
10	9099422000	1	Magnetventil 230V
11	9099424000	1	SOLENOID VALVE 120V KIT
12	909 5699 000	1	Magnetventilkit 230V
13	909 5980 000	1	SOLENOID VALVE KIT 110V
14	909 5651 000	2	Einschraubstutzen
15	L08601624	3	gerade Einschraubstutzen
16	909 5696 000	1	Tankv entil BA/CA410
17	909 5723 000	1	Saugmotorkit f. CA410 Scrubtec343C
18	909 5979 000	1	Saugermotor 550W, 115V
19	909 5719 000	2	Kohlebürsten-Set
20	909 6283 000	1	Gummilippen Hebekabel
21	909 6437 000	1	Seil, Saugfußanhebung
22	909 5564 000	1	Isolierschlauch
23	909 5565 000	1	Isolierschlauch
24	909 5639 000	1	Bürstengetriebemotor f. CA410, 230V/1100W
25	909 5472 000	1	REDUCTION GEARMOTOR 550W 115V
26	909 5931 000	1	Kondensator 450V 30UF
27	909 5481 000	1	CAPACITOR 450V 40UF
28	909 5106 000	1	Kondensator 400V/65uF
29	L08603912	1	Funkentstörkondensator 0,1 mF
30	9097184000	1	Schwingungsdämpfer
31	909 5558 000	2	Feder
32	909 6397 000	1	Befestigung f. Absaug- leiste
33	9099744000	2	Radkit
34	909 5099 000	1	Halterung f. Griff f. BA 430S/510S
35	909 5701 000	1	Justierkit f. Griff BA/CA410
36	909 5554 000	1	Absaugleiste - Oberteil
37	909 5702 000	1	Kompletter Saugfuß mit Sauglippen
38	909 5703 000	2	Rad f. Absaugleiste kpl.
39	L08603880	2	Abweisrollenkit BA 600S/650S
40	909 6062 000	1	Lagerbuchse
41	909 5584 000	1	Kippschalter f. BA/CA410
42	9096916000	1	Siebeinsatz Frischwassertank

EMPFOHLENE ERSATZTEILE

SCRUBTEC 343 E

12-01-2013

ET-Liste-Nr. 343E0230

27

Pos	Artikelnr.	Me	Beschreibung
43	909 5065 000	1	Antischaumfilter
44	909 5691 000	1	Schleifkornbürste D430 mm Light Grit
45	909 5692 000	1	Schleifkornbürste Ø430 mm Clean Grit
46	909 5693 000	1	Schrubbbürste D= 430 mm, PP weich
47	909 5694 000	1	Universalbürste (5-K) Ø 430 mm
48	909 5695 000	1	Treibteller D= 430 mm