

# PARTS LIST



2017.07.10

 **Nilfisk**<sup>®</sup>

 07351-5758060

[kontakt@nilfisk-alto-shop.com](mailto:kontakt@nilfisk-alto-shop.com)



 **Heine**  
Vertriebs-GmbH

**Preisabfrage bzw. Bestellungen der Artikel im Shop unter**

**[www.nilfisk-alto-shop.com](http://www.nilfisk-alto-shop.com)**

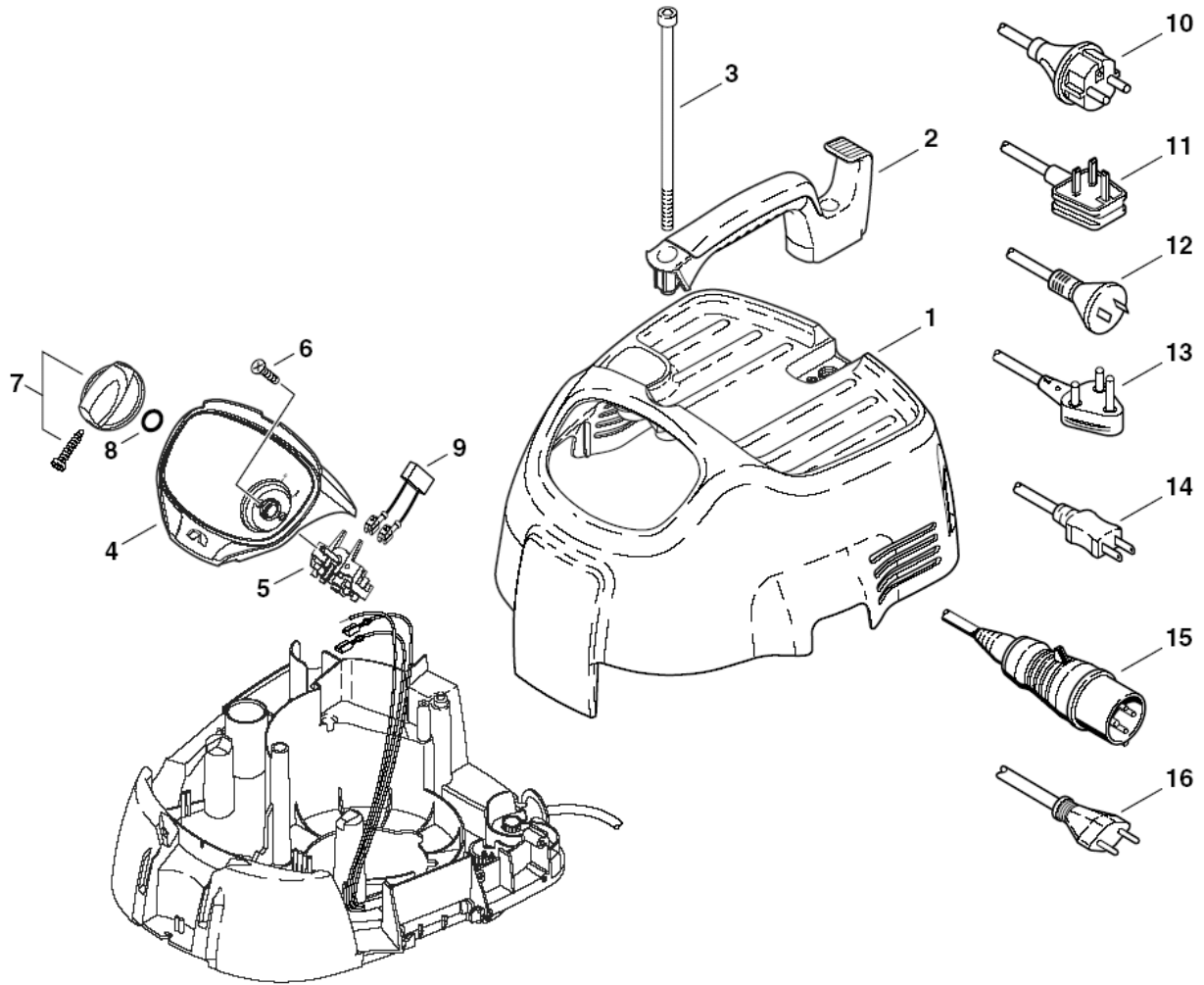
**einfach die Artikelnummer in die Suchmaske eingeben**

**(Bitte die Artikelnummer ohne Leerzeichen eingeben)**

# TABLE OF CONTENTS

---

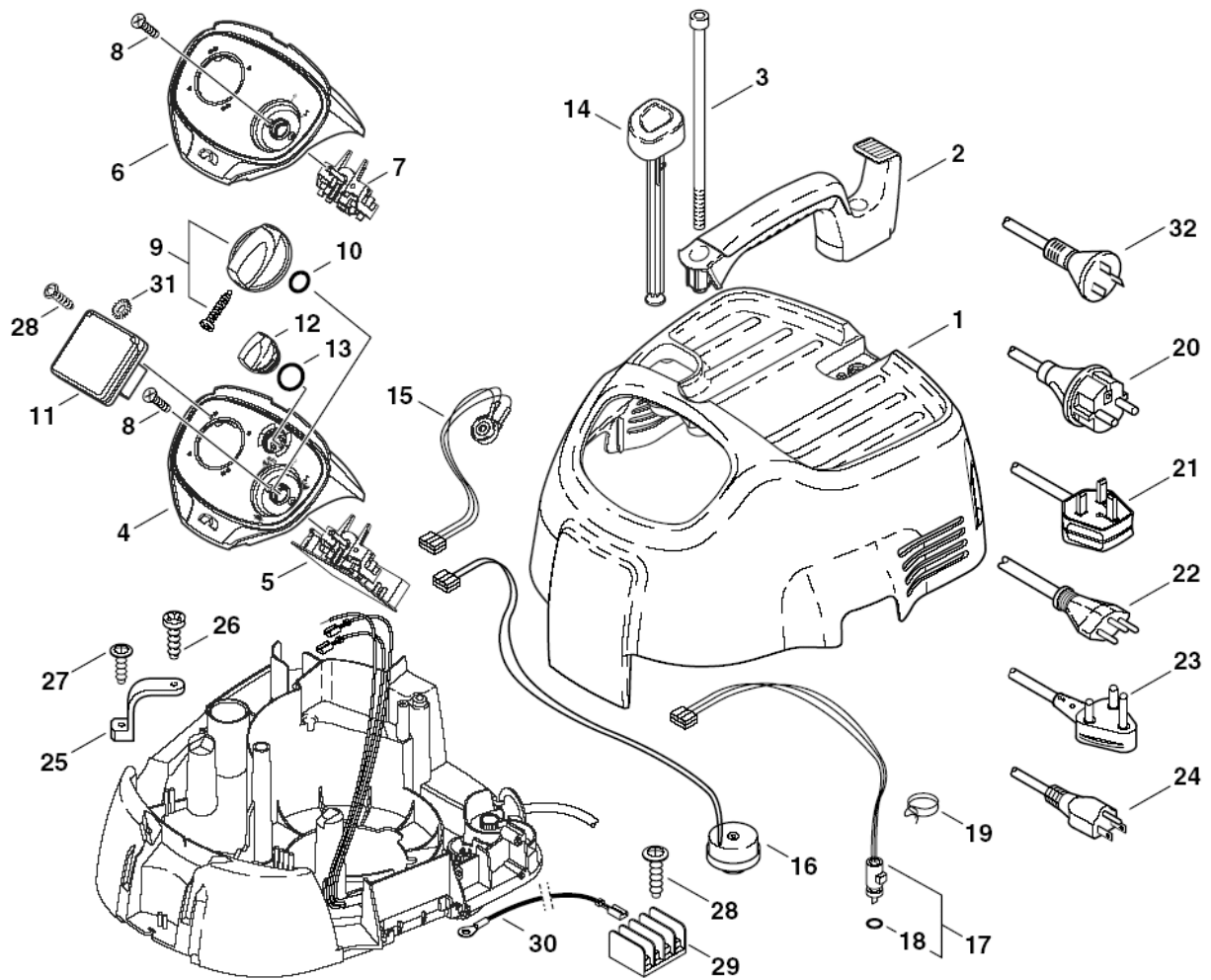
Cabinet 350-01, 8 GALLON.....	1
Cabinet 360-11, -21, 8 GALLON AS/E.....	3
Container.....	6
Motor, Filter.....	8
Zubehör 350/360.....	10
Zubehör 8 Gallon.....	12
Installationsmaterial.....	14



Pos.	Artikel-Nr.	Menge	Variante	Notes
00	302000469	1	Faltschachtel 439x 400x	[1]
01	302000467	1	Haube m.Dämmung	[2]
02	302000471	1	Handgriff	[3]
03	909100084	2	Schraube M6x140	[4]
04	302000632	1	Schaltkasten ATTIX 3 -0	[3]
05	107413448	1	ROTARY SWITCH 2 POS 16A KIT	[4]
06	18274	2	Senkschraube M4x12	[4]
07	909100204	1	Drehknopf 6x5 blau	[4]
08	9868	1	O-Ring 10x2,5	[4]
09	48338	1	Entstörkondensator	[4]
10	107402641	1	Anschlussleitung Europa	[5]
10	107402644	1	Netzkabel H05RR-F2X0	[6]
10	107402644	1	Netzkabel H05RR-F2X0	[6]
11	302000753	1	POWER CORD H05RR-F 2X0.7	[7]
12	107409849	1	Anschlussleitung AUS, NZ	[8]
13	302000684	1	POWER CORD H05RR-F 2X0.7	[9]
14	302000455	1	Anschlussleitung	[10]
14	302004040	1	Anschlussleitung J	[11]
15	302000754	1	POWER CORD H05BQ-F 2X1.0	[12]
16	302000452	1	Anschlussleitung CH	[13]

## Part Notes:

- [1] - STOCK COVERS GUARANTEE
- [2] - 350-01, 8GALLON  
NO LONGER AVAILABLE
- [3] - 350-01, 8GALLON  
STOCK COVERS GUARANTEE
- [4] - 350-01, 8GALLON
- [5] - 350-01 SHOP
- [6] - \*EU\*DK\*, 350-01
- [7] - \*GB,230V\*, 350-01  
GUARANTEE DATE EXPIRED
- [8] - \*AU\*, 350-01
- [9] - \*ZA\*, 350-01, 8GALLON  
GUARANTEE DATE EXPIRED
- [10] - \*US\*, 350-01, 8GALLON
- [11] - \*JP,100V\*, 350-01, 8GALLON
- [12] - \*GB,110V\*, 350-01  
GUARANTEE DATE EXPIRED
- [13] - \*CH\*, 350-01  
CH



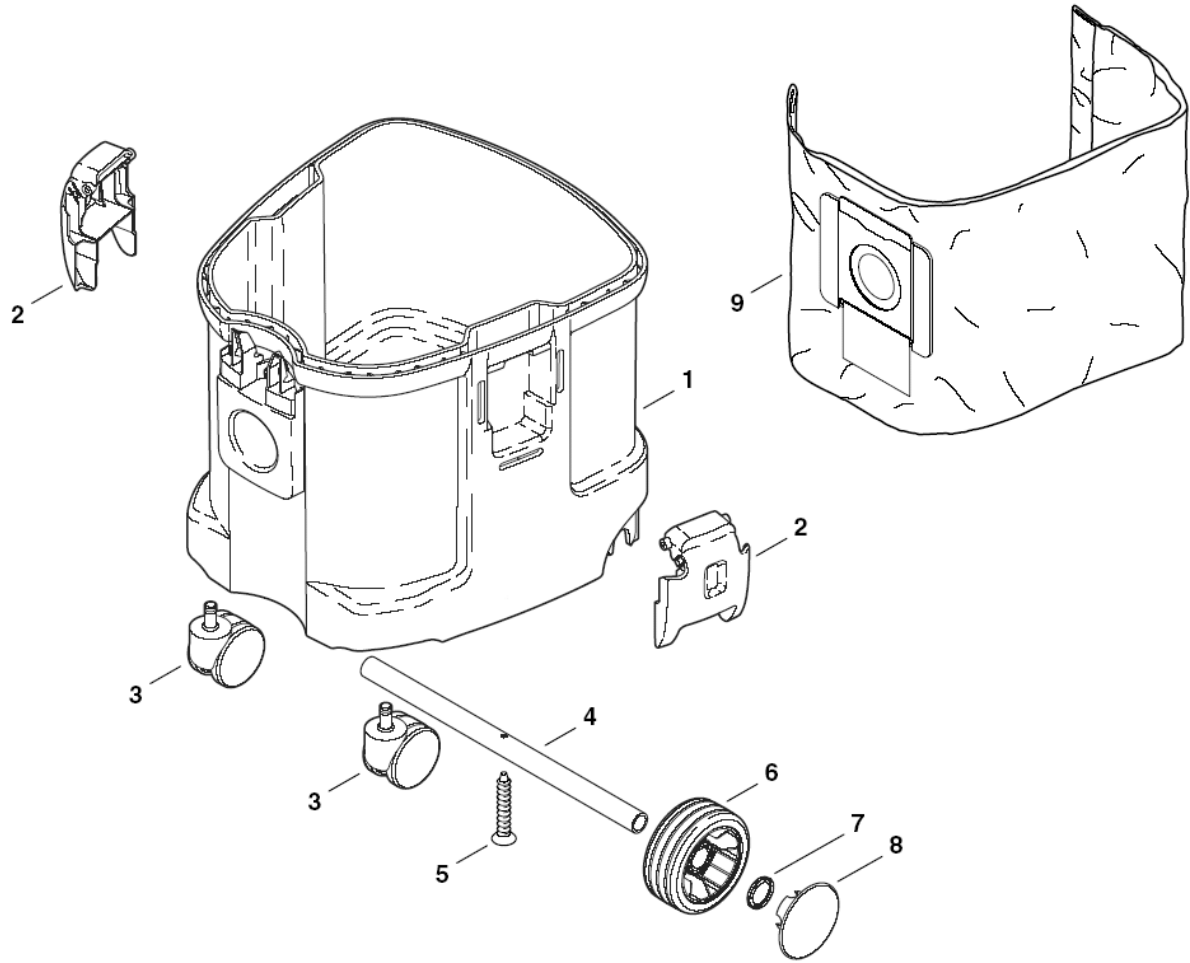
Pos.	Artikel-Nr.	Menge	Variante	Notes
01	302000485	1	Haube m.Dämmung	[1]
02	302000471	1	Handgriff	[2]
03	909100084	2	Schraube M6x140	[1]
04	302000635	1	Schaltkasten ATTIX 3 -2	[3]
05	302000627	1	Elektronik EA.m.Drehz. 1	[4]
05	302000629	1	Elektronik Flow-Messung 100-120V	[5]
05	107408926	1	Elektronikeinheit Drehzahlregelung	[6]
06	302000634	1	Schaltkasten ATTIX 3 -2	[7]
06	302000633	1	Schaltkasten ATTIX 3 -1	[8]
07	107413448	1	ROTARY SWITCH 2 POS 16A KIT	[9]
08	18274	2	Senkschraube M4x12	[1]
09	909100204	1	Drehknopf 6x5 blau	[1]
10	9868	1	O-Ring 10x2,5	[1]
11	302004034	1	Steckdose	[10]
11	302004336	1	Steckdose 2 polig 13A.	[11]
11	302001185	1	Steckdose 2-poligPE 10A	[12]
11	107400059	1	Steckdose 10A/250V CH	[13]
11	302004338	1	SOCKET 15A/125V US/CSA	[14]
11	302000683	1	Steckdose 2-poligPE 10A	[15]
12	107400575	1	Drehknopf	[16]
13	107400576	1	O-Ring 21x1.5	[17]
14	302000631	1	Filterabreinigung	[18]
15	302000429	1	Potentiometer IVB 5	[16]
16	107400579	1	Pieper IVB 7	[16]
17	302000428	1	Luftsensor IVB	[16]
18	55416	1	O-Ring ¥4x1.5IVB 3/5/7	[16]
19	107400578	1	Schlauchschelle D10	[16]
20	107402642	1	Netzkabel	[15]
20	107402641	1	Anschlussleitung Europa	[10]
21	107400270	1	Anschlussleitung H05RR-F 3G1,5 BS1 363 G	[11]
22	107400267	1	Anschlussleitung CH	[13]
23	302000686	1	POWER CORD H05RR-F 3G1.5	[19]
24	302004332	1	NETZKABEL US	[20]
25	25871	1	Halter	[1]
26	14418	1	Blechschrabe 4,2x13 C-H ISO 7049 zn	[1]
27	11254	1	Ejotschraube KA35x10 WN1411 St/zn	[1]
28	11256	2	EP-Schraube KA35x18 St/zn	[1]
29	48421	1	Klemmleiste	[21]
30	107400263	1	Kabel 2.5X150 YE/GR	[22]
30	26299	1	Leitung gnge 1.0x500	[23]
31	4021	1	Fächerscheibe 4,3 -A- DIN 6798 FSt/zn	[1]
32	302004333	1	POWER CORD H05RR-F 3G1.5X8.4 AS3112 -AU	[24]

## Part Notes:

- [1] - 360-11,21, 8GALL.AS/E
- [2] - 360-11,21, 8GALL.AS/E  
STOCK COVERS GUARANTEE
- [3] - 8GALLON AS/E  
STOCK COVERS GUARANTEE
- [4] - 360-21 100-120V \*JP\*
- [5] - 8GALLON AS/E 100-120V \*US\*
- [6] - 360-21 220-240V
- [7] - 360-21  
STOCK COVERS GUARANTEE
- [8] - 360-11  
STOCK COVERS GUARANTEE
- [9] - 360-11
- [10] - \*EU\*, 360-11,21
- [11] - \*GB,230V\*, 360-11,21
- [12] - \*AU\* 360-11

- [13] - \*CH\*, 360-11,21
- [14] - \*US\*, 8GALL.AS/E
- [15] - \*DK\*, 360-11,21
- [16] - 8GALLON AS/E
- [17] - 8 GALLON AS/E
- [18] - 360-11,21, 8GALL.AS/E  
GUARANTEE DATE EXPIRED
- [19] - \*ZA\*, 360-11,21, 8GALL.AS/E  
GUARANTEE DATE EXPIRED
- [20] - \*US\*, 360-11,21, 8GALL.AS/E
- [21] - 8GALLON AS/E, 360-21 \*GB\*  
STOCK COVERS GUARANTEE
- [22] - 360-21 \*GB\*
- [23] - 8GALLON AS/E  
GUARANTEE DATE EXPIRED
- [24] - \*AU\*, 360-11



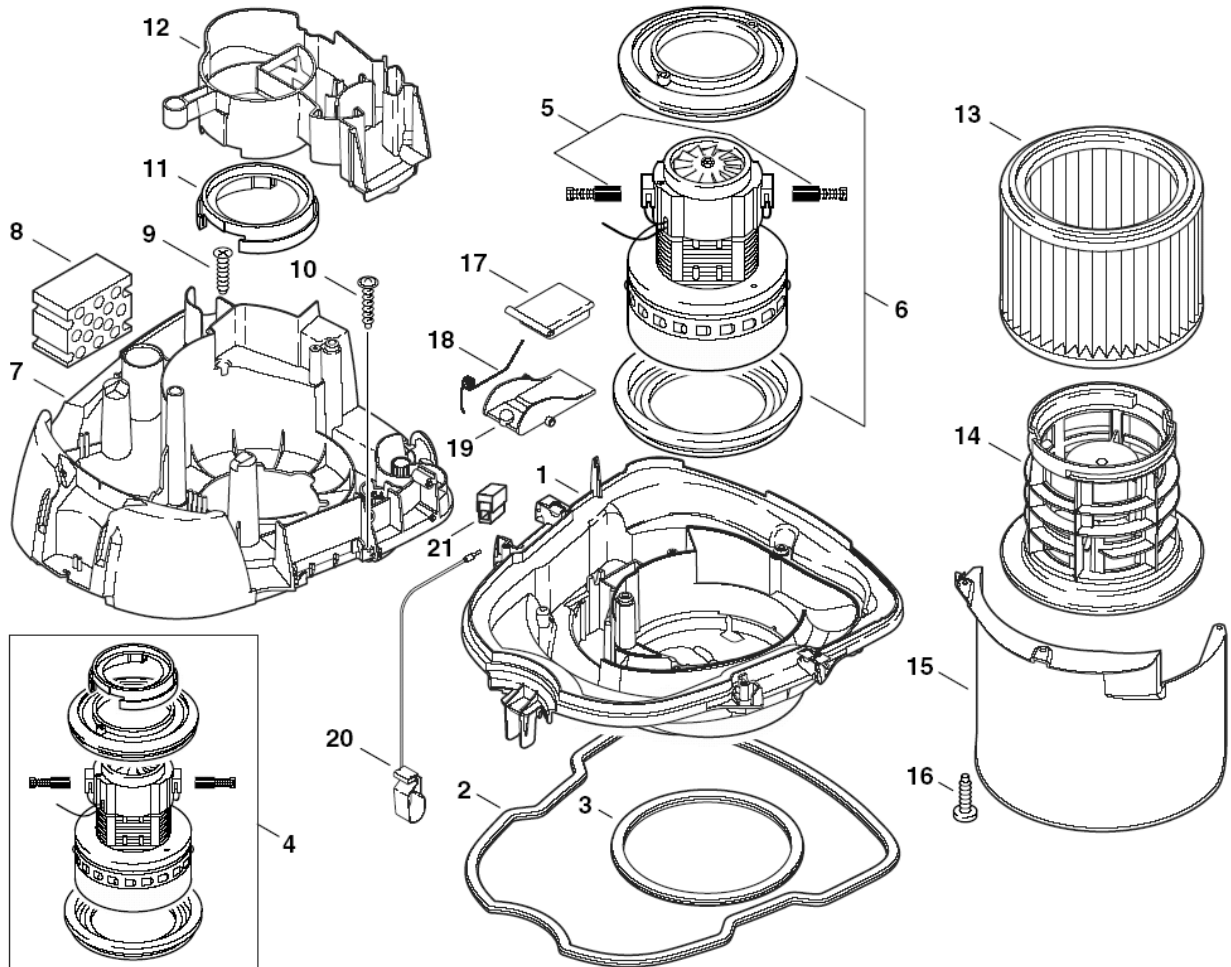


---

Pos.	Artikel-Nr.	Menge	Variante	Notes
01	302000626	1	Behälter m.Fitting	
02	302000349	2	Klammer	
03	107415105	2	LENKROLLE Ø60 PIN Ø11X22	
04	302000464	1	Achse	[1]
05	909100085	1	Schraube IVB 5x35	
06	302000465	2	Rad	
07	47302	2	Sich. Ring ¥ 28.6/ ¥20x	
08	302000681	2	Radkappe	
09	302000449	1	Staubbeutel Attix 3à 5 Stück	

## Part Notes:

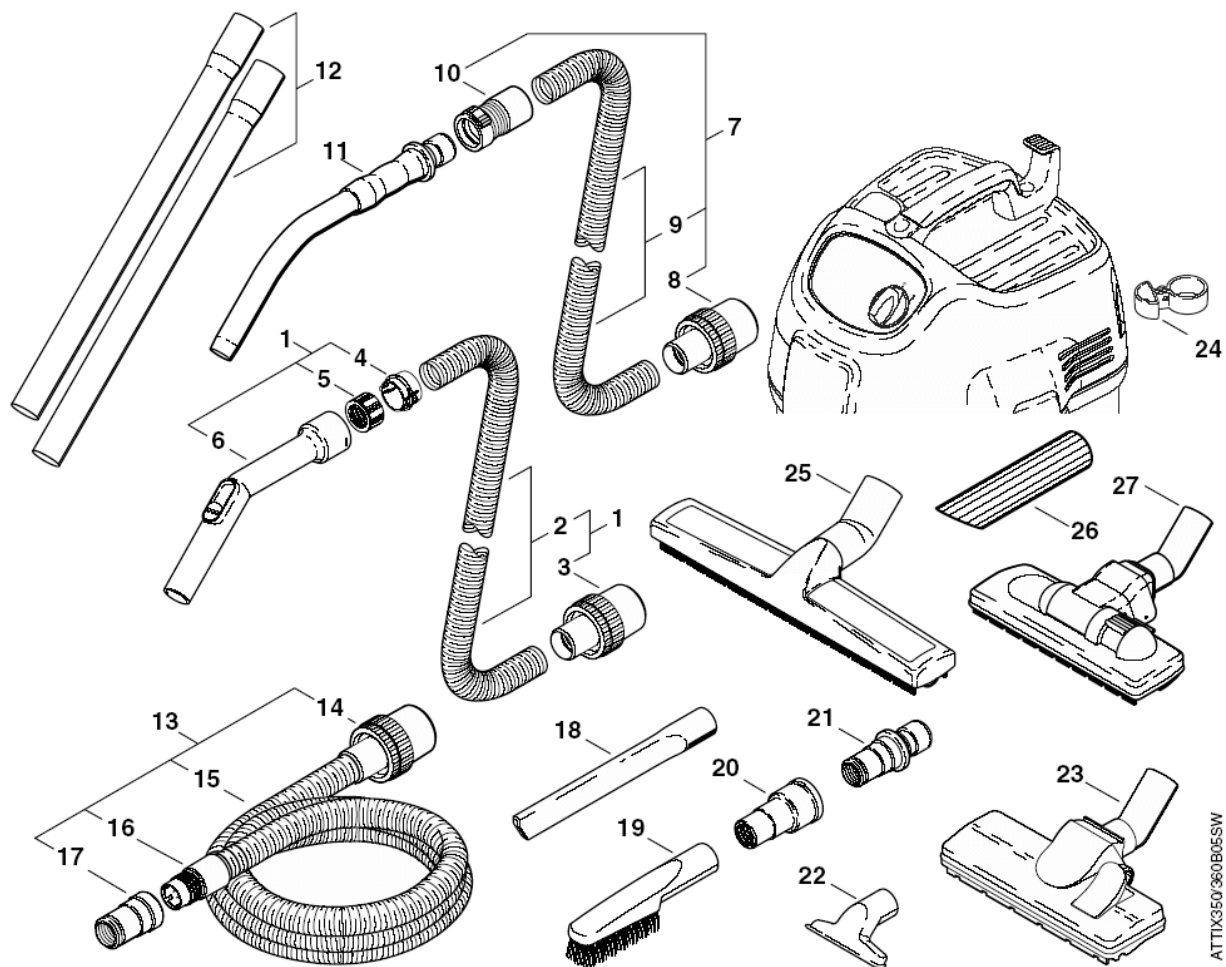
[1] - STOCK COVERS GUARANTEE



Pos.	Artikel-Nr.	Menge	Variante	Notes
01	302000346	1	Motorgehäuse	
02	302000459	1	Dichtring	[1]
03	302000460	1	Dichtring	
04	26784	1	Elektromotor 120 V/50, 60 Hz	[2]
04	49594	1	Elektromotor 230/240 V	[3]
04	26785	1	Elektromotor 120 V/50, 60 Hz	[4]
04	26783	1	Elektromotor 100 V/50, 60 Hz	[5]
05	26775	1	CARBON BRUSH SET L	[6]
05	49625	1	Kohlebürsten-Satz C	[7]
05	26774	1	Satz Kohlebürsten	[8]
06	28875	1	Satz Gummiringe	[9]
06	42538	1	Satz Gummiringe	[10]
06	29205	1	Motorlagerring Set Ölfes	[9]
07	302001186	1	Gehäusezwischenteil IVB 3	[11]
07	107413312	1	CLAMPING PLATE - KIT	
08	302000600	1	Diffusor	[1]
09	11253	3	SCREW 5X20 WN1413	
10	11256	4	EP-Schraube KA35x18 St/zn	
11	47035	1	Manschette	[11]
11	47036	1	Gummiring	
12	302000348	1	Luftkanal	
13	63990	1	Filterelement, Papier, Ø 185x140 mm	
13	302000490	1	Filterelement Ø 185x140 mm	
14	107402646	1	Filterkorb	
15	302000341	1	Abweiser	
16	11565	3	Ejotschraube KB50x18 WN1411 A2	
17	302000355	1	Deckel 46x36	[12]
18	909100083	1	Schenkelfeder	[13]
19	302000344	1	Klappe	[13]
20	61174	1	Ableiter	
20	302000823	1	CONTACT SPRING 41.8X14 AS BR	[14]
21	302000928	1	Federklemme 1,0-2,5/0,5	[15]

## Part Notes:

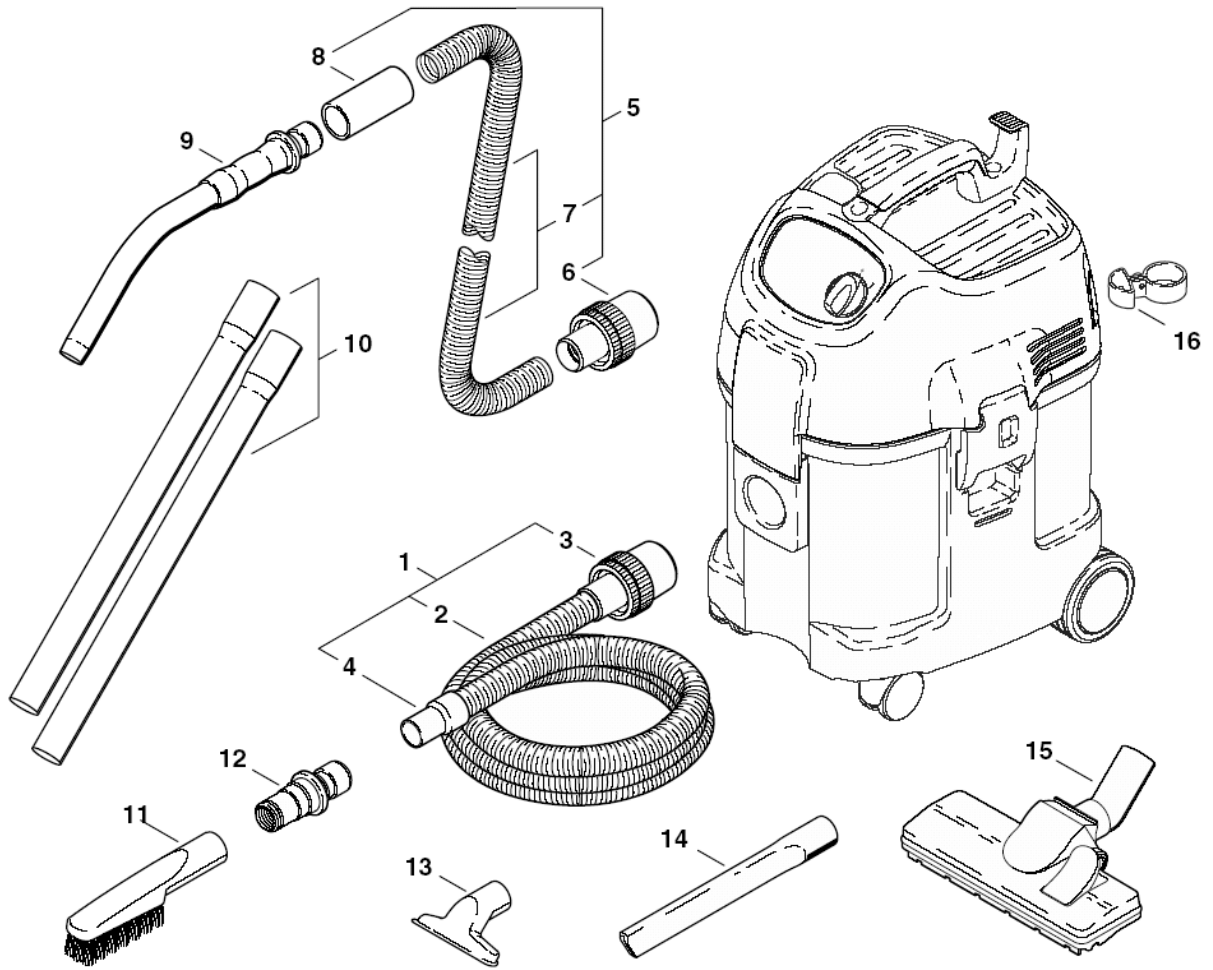
- [1] - STOCK COVERS GUARANTEE
- [2] - 110-120V/1200W
- [3] - 220-240V/1200W  
PLEASE CONTACT CARWASH DIRECTLY
- [4] - 120V/1000W
- [5] - 100V/1200W
- [6] - FOR IDENTIF.LETTER "L"
- [7] - FOR IDENTIF.LETTER "C"  
PLEASE CONTACT CARWASH DIRECTLY
- [8] - FOR IDENTIF.LETTER "M"
- [9] - F. IDENTIF.LETTER"L"+"M"
- [10] - FOR IDENTIF. LETTER "C"
- [11] - ATTIX 8GALLON AS/E
- [12] - ATTIX 350-01, 8GALLON, CENTIX  
STOCK COVERS GUARANTEE
- [13] - ATTIX 360-11, 360-21, 8GALLON AS/E
- [14] - \*GB\*
- [15] - ATTIX 350-01 SHOP  
STOCK COVERS GUARANTEE



Pos.	Artikel-Nr.	Menge	Variante	Notes
01	302000473	1	Universalschlauch, Ø 32 mmx3 m	
02	14240	1	Saugschlauch Ø 32 mmx1 m	
03	15103	1	Muffe Ø 32x50 mm	
04	61154	1	Ring 32	
05	302000476	1	Überwurfmuffe 32	
06	60911	1	Handrohr Ø 32 mm/ Ø 35 mm	
07	46948	1	Saugschlauch, Ø 36 mmx3 m	
08	15102	1	Muffe Ø 36x50 mm	
09	11985	1	Saugschlauch Ø 36 mmx1 m	
10	46690	1	Quicksystem-Muffe, Ø 36 mm, antistatisch	
11	302000528	1	Handrohr, gebog., verchromt, Ø 36 mm	[1]
12	302000529	1	Verlängerungsrohre Ø36x505 mm, VPE 2	[1]
12	107408074	1	Verlängerungsrohr Edels. Ø36x505mm, VPE2	[2]
12	107400032	1	Verlängerungsrohr Ø36x500 mm, VPE 2	[3]
13	107406091	1	Saugschlauch D27x3500 mit Werkzeugadapte	
14	15369	1	Muffe Ø 27x50 mm, antistatisch	
15	15326	1	Saugschlauch Ø 27 mmx1 m, Meterware	
16	63509	1	Muffe Ø 27 mm	[4]
17	107404520	1	Werkzeugadapter, Ø 27 mm/36-24 mm	
18	6084	1	Fugendüse Ø 36x300 mm	
19	6086	1	Bürstendüse Ø 36x230 mm, PP/PA	
20	60916	1	Werkzeugadapter Ø 27 mm/35 mm/38 mm	
21	302000535	1	Werkzeugadapter, Quicksystem, Ø 27 mm	
22	14295	1	Universaldüse Ø 36x115 mm, Kunststoff	
23	302000477	1	Bodendüse, Ø 36x260 mm	
24	60609	1	Halterung Ø 35 mm	
25	60356	1	Profi-Bodendüse, Ø 36x360 mm	
26	5067	1	Schrägrohrdüse Ø36mm	
27	302000259	1	Bodendüse, Ø 36 mm	[5]

## Part Notes:

- [1] - CHROMIUM - PLATED STEEL
- [2] - STAINLESS, VA, RF
- [3] - ALUMINIUM - PAINTED SILVER
- [4] - STOCK COVERS GUARANTEE
- [5] - NO LONGER AVAILABLE

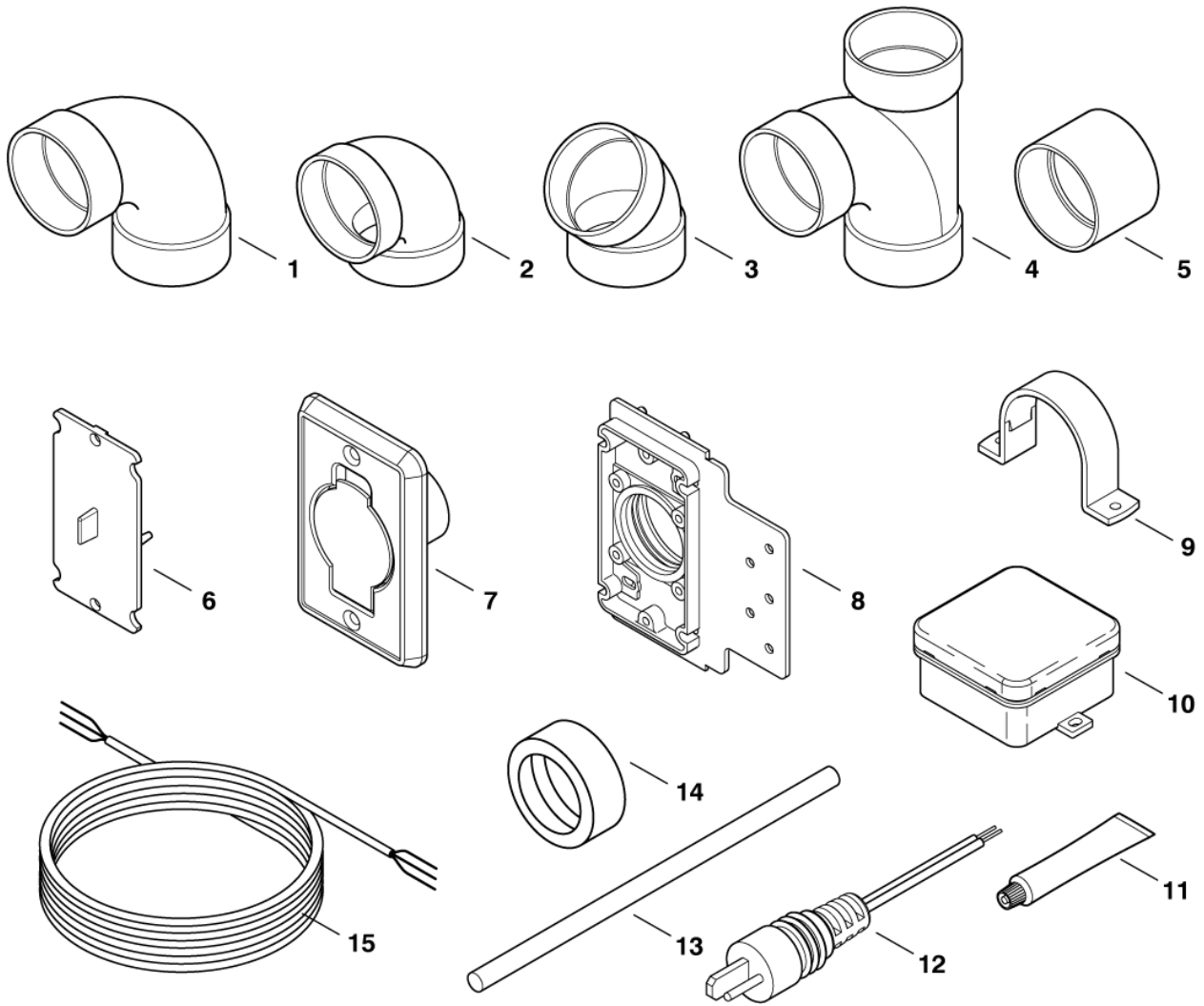


Pos.	Artikel-Nr.	Menge	Variante	Notes
01	15805	1	Universalsaug Schlauch Ø 36 mmx3 m	
02	11985	1	Saug Schlauch Ø 36 mmx1 m	
03	15102	1	Muffe Ø 36x50 mm	
04	11597	1	Muffe PVC, Ø 36 mm	
05	302000693	1	Saug Schlauch, leitfähig, Ø 32x5 m	
06	30928	1	Muffe Schlauch, Ø 32 mm, antistatisch	
07	43502	1	Saug Schlauch Ø 32 mm, antist., Meterware	
08	14682	1	Muffe Schlauch Ø 32 mm	
09	302000528	1	Handrohr, gebog., verchromt, Ø 36 mm	[1]
10	302000529	1	Verlängerungsrohre Ø36x505 mm, VPE 2	[1]
10	107400032	1	Verlängerungsrohr Ø36x500 mm, VPE 2	[2]
11	6086	1	Bürstendüse Ø 36x230 mm, PP/PA	
12	302000535	1	Werkzeugadapter, Quicksystem, Ø 27 mm	
13	14295	1	Universaldüse Ø 36x115 mm, Kunststoff	
14	6084	1	Fugendüse Ø 36x300 mm	
15	302000477	1	Bodendüse, Ø 36x260 mm	
16	60609	1	Halterung Ø 35 mm	

## Part Notes:

- [1] - CHROMIUM - PLATED STEEL  
 [2] - ALUMINIUM - PAINTED SILVER





Pos.	Artikel-Nr.	Menge	Variante	Notes
00	302001194	1	Centix Installation Kit 3	
01	42000252	1	Bogenstück 90	
02	42000254	1	Kurze 90 Biegung	
03	42000249	1	Abschlussbiegung	
04	42000258	1	90 Bürst T-Stück	
05	42000262	1	Kupplung	
06	302001251	1	Deckel 110x70x20	
07	302001614	1	Saugsteckdose, quadr., 110x110 mm	[1]
07	42000414	1	Saugdose	[2]
08	302001248	1	Einbaurahmen 130x110x30	[3]
09	42000265	1	Halterung f. Rohr	
10	64200	1	Abzweigdose 90x43x48	[4]
11	42000245	1	PVC Kleber	
12	302001270	1	Lautsprecherstecker	[4]
13	42000191	1	Rohr 1,15 m	
14	302001254	1	Reduzierstück 40x50 I-I	
15	302001272	1	LTG Klingeldraht YV 2x0,5	[4]

## Part Notes:

- [1] - SQUARE, not part of installation pack  
PRUNED ACCESSORY
- [2] - Rectangular, part of installation pack
- [3] - ALTERNATIVE 302001257
- [4] - STOCK COVERS GUARANTEE

