



07351-5758060

kontakt@nilfisk-alto-shop.com



**Preisabfrage bzw. Bestellungen der Artikel im Shop unter**

**[www.nilfisk-alto-shop.com](http://www.nilfisk-alto-shop.com)**

**einfach die Artikelnummer in die Suchmaske eingeben**

**(Bitte die Artikelnummer ohne Leerzeichen eingeben)**

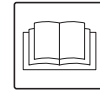
# 3997 - 3997C 3997W - 3997WC

## Instructions for use

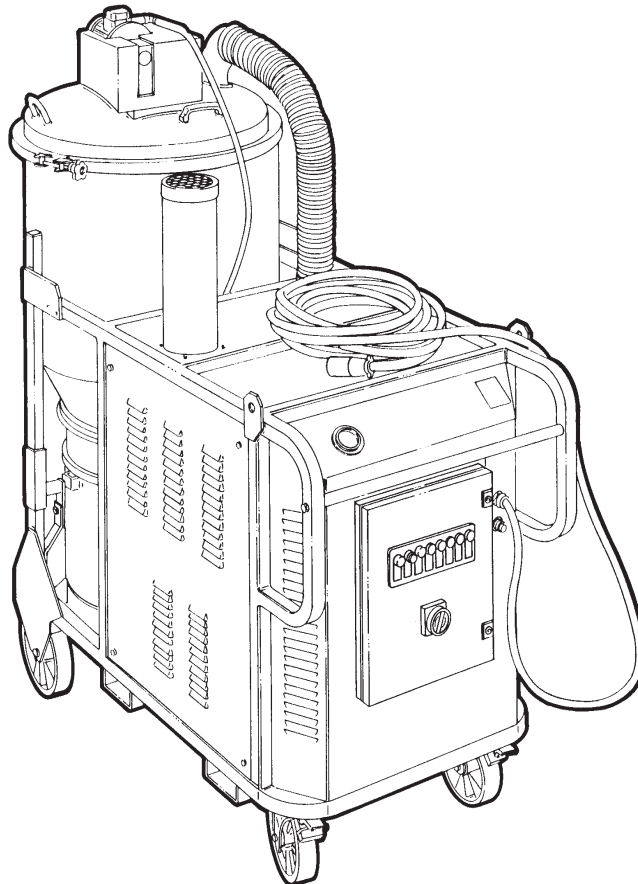
MANUALE DI ISTRUZIONI  
INSTRUCTIONS MANUAL  
MANUEL D'INSTRUCTIONS  
BETRIEBSANLEITUNG  
MANUAL DE INSTRUCCIONES



C31-I-GB-F-D-E  
EDITION 07/2018



I Italian  
GB English  
F French  
D Deutsch  
E Spanish





*Istruzioni originali*

# Indice

<b>Istruzioni per l'uso</b> .....	<b>2</b>
Sicurezza dell'operatore.....	2
Informazioni generali sull'uso dell'aspiratore.....	2
Impieghi previsti .....	2
Versioni e varianti costruttive.....	2
Emissioni polveri nell'ambiente .....	2
Avvertenze generali.....	3
Dichiarazione CE di Conformità .....	3
<b>Descrizione dell'aspiratore</b> .....	<b>4</b>
Parti Macchina ed Etichette.....	4
Optional di trasformazione .....	4
Accessori.....	5
Imballo e disimballo.....	5
Messa in esercizio - collegamento alla rete elettrica.....	5
Prolunghe.....	6
Manutenzione e riparazione .....	6
Dati tecnici.....	7
Dimensioni.....	7
Dispositivi di sicurezza .....	8
Comandi, indicatori e collegamenti .....	8
Controlli prima dell'avviamento .....	8
Avviamento.....	8
Funzionamento.....	9
Pulizia filtro primario (3997 - 3997W).....	9
Pulizia filtro primario (3997C - 3997WC).....	10
Arresto di emergenza.....	10
Svuotamento del contenitore polveri.....	10
Sacco di plastica per raccolta polveri.....	10
Al termine dei lavori.....	11
Manutenzione, pulizia e decontaminazione .....	11
Smontaggio e sostituzione dei filtri primario e assoluto .....	12
Sostituzione del filtro primario (3997 - 3997W).....	12
Sostituzione dei filtri a cartuccia (3997C - 3997WC).....	13
Sostituzione del filtro assoluto.....	13
Sostituzione del filtro assoluto montato in soffiaggio.....	13
Controllo e pulizia ventola di raffreddamento motore.....	13
Controllo tenute.....	14
Smaltimento .....	14
Schemi elettrici.....	15
Ricambi consigliati.....	16
<b>Ricerca guasti</b> .....	<b>16</b>

# Istruzioni per l'uso

Leggere le istruzioni per l'uso e osservare le avvertenze importanti per la sicurezza contrassegnate dalla dicitura **ATTENZIONE!**

## Sicurezza dell'operatore



**ATTENZIONE!**

*Prima di mettere in esercizio l'apparecchio, leggere assolutamente queste istruzioni per l'uso e mantenerle a portata di mano, per poterle consultare all'occorrenza.*

*L'utilizzo dell'aspiratore è riservato solo a persone che ne conoscono il funzionamento e sono state espressamente incaricate ed addestrate.*

*Prima dell'uso, gli operatori devono essere informati, istruiti e addestrati relativamente all'uso dell'apparecchio e alle sostanze per cui esso deve essere usato, incluso il metodo sicuro di rimozione ed eliminazione del materiale raccolto.*

## Informazioni generali sull'uso dell'aspiratore

L'utilizzo dell'aspiratore è soggetto alle normative nazionali vigenti.

Oltre alle istruzioni per l'uso e ai regolamenti vigenti nel paese in cui viene utilizzato, per la prevenzione degli infortuni è anche necessario osservare le regole tecniche per un lavoro sicuro e corretto (Legislazione relativa alla sicurezza nell'ambiente di lavoro Direttiva Comunitaria 89/391/CE e successive).

Evitare di svolgere qualsiasi lavoro che possa compromettere la sicurezza delle persone, delle cose e dell'ambiente.

Osservare le informazioni e prescrizioni di sicurezza contenute in questo manuale di istruzioni.

## Impieghi previsti

Questo apparecchio è adatto per l'uso collettivo, per esempio in alberghi, scuole, ospedali, fabbriche, negozi, uffici e in residence.

Gli aspiratori descritti nelle presenti istruzioni per l'uso sono apparecchi per uso industriale, prodotti in diverse versioni e varianti.

La macchina è stata concepita per l'utilizzo da parte di un solo operatore.

## Versioni e varianti costruttive

### Versioni



**ATTENZIONE!**

**Classi di polverosità.**

**Questo aspiratore è prodotto in versioni:**

- **Non adatte all'aspirazione di polveri pericolose e combustibili/esplosive.**

### Varianti

#### ATEX

Il costruttore dispone di aspiratori idonei all'utilizzo in atmosfere potenzialmente esplosive. Tali varianti sono costruite in accordo alle direttive e normative in vigore. Le istruzioni aggiuntive relative sono fornite assieme alla macchina.

[ NOTA ]

#### Varianti ATEX

Per queste varianti riferirsi alla rete commerciale del costruttore.

## Emissioni polveri nell'ambiente

Valori indicativi delle prestazioni:

- L'aspiratore trattiene almeno il 99,1% di particelle di dimensione  $\geq$  di 3  $\mu\text{m}$ ;

## Avvertenze generali



### **Pericolo di incendio e di esplosioni.**

- *Gli aspiratori possono essere usati solo se si è sicuri che non si aspirano fonti di accensione attive.*
- *È vietato aspirare i seguenti materiali:*
  - *materiali ardenti (braci, cenere calda, sigarette accese ecc.);*
  - *liquidi infiammabili, combustibili aggressivi (benzina, solventi, acidi, soluzioni alcaline, ecc.);*
  - *polveri esplosive e ad accensione spontanea (polvere di magnesio o di alluminio, ecc.).*
- *Gli aspiratori non sono adatti per aspirare sostanze esplosive o simili ad esse ai sensi della legislazione sulle sostanze esplosive, in particolare: liquidi combustibili e miscele di polveri infiammabili e liquidi.*



### **Emergenza**

#### **In caso di emergenza:**

- *rottura filtro*
- *incendio*
- *corto circuito*
- *blocco motore*
- *shock elettrico*
- *ecc.*

*Spegnere l'aspiratore, staccare la spina e richiedere l'intervento di personale specializzato.*

#### [ NOTA ]

*Verificare eventuali sostanze ammesse e la zona di lavoro nel caso di aspiratore in versione ATEX.*



*Gli aspiratori non devono essere usati o immagazzinati all'aperto e in presenza di umidità.*

## Dichiarazione CE di Conformità

Ogni aspiratore è corredato della Dichiarazione CE di conformità (fig. 17).

#### [ NOTA ]

*La Dichiarazione di Conformità è un documento della massima importanza e va conservato con estrema cura per essere reso disponibile in caso di richiesta degli Enti di Controllo.*

# Descrizione dell'aspiratore

## Parti Macchina ed Etichette

Figura 1

1. Targhetta identificativa  
Codice modello, Dati tecnici, Matricola, Marcatura CE, Anno di costruzione.
2. Cavo di alimentazione
3. Targa di quadro sotto tensione  
Segnala la presenza all'interno del quadro della tensione riportata sulla targhetta.
4. Targa di divieto
5. Bocca di aspirazione
6. Scarico
7. Valvola/e limitatrice/i
8. Unità aspirante
9. Sezionatore bloccoporta
10. Quadro elettrico
11. Tubo d'aspirazione
12. Chiusura a fascia
13. Leva sgancio contenitore
14. Scuotifiltro elettrico
15. Vuotometro di controllo intasamento filtro
16. Tubo differenziale
17. Staffa o golfare di sollevamento
18. Leva bloccaggio ruota

Il cavo (2) di alimentazione elettrica che esce dall'aspiratore in prossimità del pannello comandi è sprovvisto di spina. Sarà compito dell'utilizzatore montare una spina da 63 Ampere a norme CEE. Collegare la spina ad una presa di identico amperaggio e protetta da un interruttore di rete.

Questo aspiratore genera un forte flusso di aria che viene aspirato dalla bocca di aspirazione (5) e fuoriesce dallo scarico (6).

L'aspiratore è dotato di un teleinvertitore di fase che consente l'avviamento dell'unità aspirante nella direzione corretta, impedendo la fuoriuscita dell'aria e del materiale dal contenitore polveri, anche se la connessione delle fasi al motore non rispetta la sequenza corretta.

Prima di avviare l'aspiratore, innestare il tubo di aspirazione nell'apposito bocchettone, e innestare sulla parte terminale del tubo l'accessorio adatto al tipo di lavorazione da effettuare; riferirsi al catalogo accessori o al servizio assistenza del costruttore.



**ATTENZIONE!**

**L'aspiratore mod. "3997W - 3997WC" non prevede l'attacco rapido del tubo di aspirazione, pertanto lo stesso dovrà essere bloccato al tubo di ingresso Ø120 con una fascetta.**

Il diametro dei tubi autorizzati è riportato nella tabella dei dati tecnici.

Questo aspiratore è dotato di bocchettone tangenziale che, imprimendo un moto circolare centrifugo delle sostanze aspirate, ne favorisce la caduta nel contenitore. L'aspiratore è dotato di un filtro primario che consente il funzionamento nella maggior parte delle applicazioni. Sono disponibili sui modelli "3997 - 3997W" diversi tipi di filtri primari di classe L per polveri dannose per la salute; i modelli "3997C - 3997WC" sono dotati di cartucce filtranti di classe M. Oltre al filtro primario che trattiene le polveri più comuni, può essere installato un filtro assoluto in soffiaggio della macchina, con potere filtrante più elevato per polveri fini e dannose per la salute.

## Optional di trasformazione

Sono disponibili diversi tipi di optional di trasformazione dell'aspiratore:

- staffa di sollevamento
- filtro assoluto in soffiaggio
- griglia e depressore con sacco
- griglia di decantazione

Gli optional possono essere richiesti già installati in fase di ordinazione, in alternativa possono essere installati successivamente.

Per informazioni, prego riferirsi alla rete commerciale del costruttore.

Le istruzioni per l'installazione degli optional sono contenute nei kit di trasformazione.



**ATTENZIONE!**

**Usare solo optional originali forniti ed autorizzati.**

## Accessori

Sono disponibili diversi accessori; prego riferirsi al catalogo accessori del costruttore.



**ATTENZIONE!**

**Variante ATEX: riferirsi alla rete commerciale del costruttore.**



**ATTENZIONE!**

**Usare solo accessori originali forniti ed autorizzati dal costruttore.**

## Imballo e disimballo

Smaltire i materiali di imballaggio in accordo con la legislazione in vigore.

**Figura 2**

Modello	A (mm)	B (mm)	C (mm)	kg
3997 - 3997W	2.000	1.000	2.300	680
3997C - 3997WC	2.000	1.000	2.300	727

## Messa in esercizio - collegamento alla rete elettrica



**ATTENZIONE!**

- *Prima della messa in esercizio, accertarsi che l'aspiratore si trovi in condizioni perfette.*
- *Prima di collegare l'aspiratore alla rete accertarsi che la tensione indicata sulla targhetta corrisponda a quella di rete.*
- *Montare sull'estremità del cavo una spina da 63A, CEE.*
- *Introdurre la spina del cavo di collegamento in una presa con contatto/collegamento di terra correttamente installato. Accertarsi che l'aspiratore sia spento.*
- *Le spine e i connettori dei cavi di collegamento alla rete devono essere protetti da schizzi d'acqua.*
- *Controllare il corretto collegamento alla rete elettrica e la spina.*
- *Usare solo aspiratori con cavi di collegamento alla rete elettrica in condizioni perfette (in caso di danni al cavo vi è il pericolo di scosse elettriche!).*
- *Verificare regolarmente l'assenza di danni e sintomi di usura, screpolature o invecchiamento del cavo di collegamento alla rete.*



**ATTENZIONE!**

**Durante il funzionamento evitare di:**

- *Calpestare, schiacciare, tirare o danneggiare il cavo di collegamento alla rete elettrica.*
- *Staccare il cavo dalla rete solamente sfilando la spina (non tirare il cavo stesso).*
- *In caso di sostituzione del cavo di alimentazione elettrica, sostituirlo con uno del tipo uguale a quello originale installato: H07 RN - F, lo stesso requisito vale nel caso si utilizzi una prolunga.*
- *Il cavo di alimentazione deve essere sostituito dal Servizio Assistenza del costruttore o da equivalente personale qualificato.*



## Prolunghe

Se si usa una prolunga, fare attenzione alla sezione che deve essere adeguata per la corrente assorbita e al grado di protezione dell'aspiratore.



**ATTENZIONE!**

***Variante ATEX: quando si aspirano polveri infiammabili non si possono usare prolunghe, dispositivi elettrici da innestare e adattatori.***

Sezione minima dei cavi della prolunga:  
Lunghezza massima = 20 m  
Cavo = H07 RN - F

Potenza massima (kW)	3	5	15	22
Sezione minima (mm <sup>2</sup> )	2,5	4	10	16



**ATTENZIONE!**

***Le prese, le spine, i connettori e la posa del cavo della prolunga devono essere tali da mantenere il grado di protezione IP dell'aspiratore riportato sulla targhetta.***



**ATTENZIONE!**

***La presa di alimentazione dell'aspiratore deve essere protetta da un interruttore differenziale con limitazione della corrente di guasto, che interrompa l'alimentazione quando la corrente dispersa verso terra supera 30 mA per 30 ms o un circuito di protezione equivalente.***



**ATTENZIONE!**

***Non spruzzare mai acqua sull'aspiratore: vi è pericolo per le persone e vi è il pericolo di creare cortocircuito dell'alimentazione.***

Osservare l'ultima edizione delle Direttive Comunitarie, delle Leggi Nazionali, delle Norme in vigore (UNI - CEI - EN), in particolare la norma europea EN60335-2-69.



**ATTENZIONE!**

***Rispettare le norme di sicurezza relative ai materiali aspirati.***

## Manutenzione e riparazione



**ATTENZIONE!**

***Prima di eseguire lavori di pulizia o di manutenzione e durante la sostituzione di parti o la conversione dell'apparecchio a un'altra versione/variante, scollegare l'aspiratore dalla sua sorgente di alimentazione; la spina deve essere rimossa dalla presa.***

- ***Eseguire solo i lavori di manutenzione descritti nel presente manuale.***
- ***Usare solo ricambi originali.***
- ***Non apportare modifiche all'aspiratore.***

***Se non vengono rispettate queste indicazioni, si può compromettere la vostra sicurezza inoltre la dichiarazione di conformità CE emessa con la macchina non è più valida.***

## Dati tecnici

Parametro	Unità di misura	3997	3997C	3997W	3997WC
Tensione (50 Hz)	V	400	400	400	400
Potenza	kW	20	20	20	20
Rumorosità	dB(A)	79	79	78	78
Protezione	IP	55	55	55	55
Isolamento	Classe	F	F	F	F
Capacità del contenitore	L	175	175	175	175
Ingresso di aspirazione (diametro)	mm	100	100	120	120
Depressione massima senza valvola limitatrice	mbar	600	600	430	430
Depressione massima con valvola limitatrice	mbar	440	440	250	250
Portata massima aria (senza tubo e riduzioni)	L/min'	18.600	18.600	36.000	36.000
Tubi consentiti	mm	100	100	120	120
Superficie filtro primario	m <sup>2</sup>	6,6	11	9,8	11
Superficie filtro assoluto "H" in soffiaggio - HEPA 14 secondo MPPS (EN 1822)	m <sup>2</sup>	29	29	29	29
Massa versioni standard	kg	650	697	650	697
Massa versioni con filtro assoluto in soffiaggio	kg	686	733	686	733

## Dimensioni

Figura 3

Modello	3997 - 3997W	3997C - 3997WC
A (mm)	2.000	2.000
B (mm)	900	900
C (mm)	2.150	2.150
Peso (kg)	650	697

- **Condizioni di immagazzinamento:**  
T: -10°C ÷ +40°C  
Umidità: 85%
- **Condizioni di funzionamento:**  
Altitudine massima: 800 m  
(Fino a 2.000 m con prestazioni ridotte)  
T: -10°C ÷ +40°C  
Umidità: 85%

## Dispositivi di sicurezza

Figura 4

1. Unità aspirante
2. Posizione valvola limitatrice (serie 3997 - 3997C)
3. Posizione valvola limitatrice (serie 3997W - 3997WC)
4. Valvola limitatrice



**Non manomettere la taratura della valvola limitatrice.**

## Comandi, indicatori e collegamenti

Figura 5

1	Vuotometro
2	Contaore
PM	Pulsante di marcia
PA	Pulsante di arresto
PS1	Pulsante di marcia scuotifiltro (solo 3997 - 3997W)
H1	Spia bianca presenza tensione
H2	Spia rossa sovraccarico termico
Q1	Interruttore generale / blocco porta
H3	Spia rossa bassa pressione aria compressa (solo 3997C - 3997WC)
H4	Spia blu filtro primario intasato

## Controlli prima dell'avviamento

Figura 1

5. Bocchettone di aspirazione

Prima dell'accensione controllare:

- che i filtri siano presenti
- che i serraggi siano bloccati
- che il tubo di aspirazione e gli accessori siano correttamente inseriti nel bocchettone di aspirazione (5)
- che siano presenti, se previsti, il sacco o il contenitore di sicurezza di raccolta polveri.



**Non aspirare con elemento filtrante difettoso.**



**L'aspiratore mod. "3997W - 3997WC" non prevede l'attacco rapido del tubo di aspirazione, pertanto lo stesso dovrà essere bloccato al tubo di ingresso Ø120 con una fascetta.**

## Avviamento

Figura 5



**Prima di avviare l'aspiratore bloccare i freni delle ruote (18, Fig. 1).**

### Avviamento/arresto aspiratore

- Portare l'interruttore generale (Q1) dalla posizione - 0 - (OFF) alla posizione - I - (ON)
- Accendere l'aspiratore premendo il pulsante (PM) di marcia di colore verde

Per eseguire l'arresto dell'aspiratore occorre premere il pulsante di arresto (PA).

In questo modo si interrompe l'alimentazione elettrica al motore.



**Quando l'aspiratore non viene utilizzato lasciarlo a riposo con l'interruttore generale (Q1) in posizione -0- (OFF) e la spina disinserita dall'interruttore di rete installato a monte della macchina.**

## Funzionamento

Figura 6

Vuotometro (2): zona verde (3), zona rossa (1)

Verificare il controllo della portata:

- durante la marcia la lancetta del vuotometro, deve rimanere nella zona verde (3), al fine di garantire che la velocità dell'aria aspirata non scenda sotto al valore di sicurezza di 20 m/s;
- se si trova nella zona rossa (1) significa che la velocità dell'aria nel tubo di aspirazione è inferiore a 20 m/s, non si lavora in condizioni di sicurezza; occorre pulire o sostituire i filtri.
- durante la normale condizione di funzionamento chiudere il tubo di aspirazione, la lancetta del vuotometro deve passare dalla zona verde (3) alla zona rossa (1).

### ⚠ ATTENZIONE! ⚠

***Durante il funzionamento controllare sempre che la lancetta del vuotometro rimanga nella zona verde (3). Per problemi vedere il capitolo "Ricerca dei guasti".***

## Pulizia filtro primario (3997 - 3997W)

In relazione alla quantità del materiale aspirato e qualora la lancetta del vuotometro (Fig. 6) passi dalla zona verde (3, Fig. 6) a quella rossa (1, Fig. 6) spegnere l'aspiratore e provvedere a scuotere il filtro primario.

I modelli "3997 - 3997W" sono provvisti di un vuotometro differenziale che arresta l'aspiratore quando il filtro è intasato.

### ⚠ ATTENZIONE! ⚠

***Per salvaguardare l'integrità del filtro, scuoterlo frequentemente anziché attendere l'intervento del differenziale, poiché, in tal caso il filtro ha raggiunto l'intasamento massimo consentito.***

### [ NOTA ]

*Può accadere che ad essere intasato non sia il filtro ma il tubo di aspirazione o uno degli accessori. Occorrerà quindi procedere alla loro pulizia.*

### ⚠ ATTENZIONE! ⚠

***Prima di scuotere fermare la macchina. Non scuotere a macchina in moto, si può danneggiare il filtro.***

Spegnere l'aspiratore premendo il pulsante di arresto (PA, fig. 5) rosso.

Attendere alcuni secondi per consentire al motore di arrestarsi e premere il pulsante (PS1, fig. 5) di comando scuotifiltro per 10 ÷ 15 secondi.

Attendere prima di riavviare, per consentire alla polvere di depositarsi. Se, malgrado lo scuotimento, la lancetta rimanesse sulla zona rossa (1, Fig. 6), occorre sostituire l'elemento filtrante (vedere "Sostituzione del filtro primario").

## Pulizia filtro primario (3997C - 3997WC)

Figura 7

Quando si devono aspirare polveri molto fini in continuo senza arresti per la pulizia dei filtri, il Costruttore fornisce l'aspiratore di un sistema filtrante a quattro cartucce con un grado di filtrazione di 3 micron.

Il gruppo è fornito di un dispositivo elettropneumatico (1) di pulizia alternata delle cartucce filtranti (2), interamente automatico, garantendo continuità nel lavoro.

Il quadro elettrico (3) alimentato con una tensione di 24 V, è completo di temporizzatore ciclico che consente la regolazione dei seguenti tempi:

- tempo di intervento tra un ciclo di pulizia e il successivo tarato su 1 minuto;
- tempo che intercorre tra una pulizia e quella successiva della cartucce (2) regolato su 30 secondi;
- tempo di apertura dell'elettrovalvola di scarico dell'aria in controcorrente all'interno della cartuccia regolato a 2 decimi di secondo. Più breve è questo tempo, più energica è l'azione di pulizia.

### ATTENZIONE!

***Prestare particolare attenzione che la pressione di alimentazione al gruppo filtro non superi i 5 bar (è montato un regolatore di pressione "4" fig. 7). Una pressione superiore dilaterebbe i pori della cartuccia falsandone il suo potere filtrante.***

## Arresto di emergenza

Ruotare l'interruttore generale (Q1, fig. 5) in posizione "0".

## Svuotamento del contenitore polveri

### ATTENZIONE!

- ***Prima di effettuare questi lavori spegnere la macchina e rimuovere la spina dalla presa di corrente.***
- ***Controllare la classe dell'aspiratore.***

Prima di effettuare lo svuotamento si consiglia di effettuare la pulizia del filtro (vedere "pulizia filtro primario").

- Versione normale non adatta all'aspirazione di polveri pericolose.
- Sganciare il contenitore polveri (1, Fig. 8), sfilarlo e svuotarlo.
- Controllare l'integrità e il corretto posizionamento della guarnizione di tenuta.
- Riposizionare il contenitore e riagganciarlo.

## Sacco di plastica per raccolta polveri

Per la raccolta polveri si può usare un sacco di plastica (2) adeguato al tipo di polvere raccolta (vedere Fig. 8).

In questo caso la macchina deve essere dotata di accessori opzionali [depressore (3) e griglia (4), Fig. 8].

### ATTENZIONE!

- ***Queste operazioni possono essere effettuate, in accordo con le leggi vigenti, solamente da personale addestrato e specializzato che deve indossare un abbigliamento protettivo adeguato.***
- ***Durante questi lavori fare attenzione a non sollevare polvere. Indossare mascherina di protezione P3.***
- ***Nel caso di polveri pericolose e/o dannose per la salute si possono utilizzare diversi tipi di sacchi.***
- ***Lo smaltimento del sacco di raccolta va effettuato da personale addestrato e in accordo con le leggi vigenti.***

## Al termine dei lavori

- Spegnere l'aspiratore e staccare la spina dalla presa.
- Arrotolare il cavo di collegamento ed appoggiarlo sulla vasca portaoggetti (Fig. 1).
- Svotare il contenitore di raccolta seguendo le istruzioni riportate al paragrafo "Svuotamento del contenitore polveri".
- Pulire l'aspiratore come previsto al paragrafo "Manutenzione, pulizia e decontaminazione".
- Se sono state aspirate sostanze aggressive, lavare il contenitore con acqua pulita.
- Depositare l'apparecchio in un locale asciutto, fuori della portata di persone non autorizzate.

## Manutenzione, pulizia e decontaminazione



**ATTENZIONE!**

**Usare solo ricambi originali forniti ed autorizzati dal costruttore.**



**ATTENZIONE!**

**Le precauzioni di seguito descritte devono essere applicate durante tutte le operazioni di manutenzione, incluso la pulizia e sostituzione filtri primari e assoluto.**

- Per la manutenzione da parte dell'utilizzatore, l'apparecchio deve essere smontato, pulito e revisionato, per quanto ragionevolmente applicabile, senza causare rischi al personale di manutenzione e agli altri. Le precauzioni adatte includono la decontaminazione prima dello smontaggio, condizioni per la ventilazione filtrata dell'aria di scarico del locale in cui l'apparecchio è smontato, la pulizia dell'area di manutenzione e un'adatta protezione del personale.
- L'esterno dell'apparecchio deve essere decontaminato mediante metodi di pulizia ad aspirazione, spolverato o trattato con sigillante prima di essere portato fuori da una zona pericolosa.  
Tutte le parti dell'apparecchio devono essere considerate contaminate quando vengono tolte dalla zona pericolosa e devono essere eseguite azioni appropriate per prevenire dispersione di polvere.  
Quando si eseguono operazioni di manutenzione o di riparazione, tutti gli elementi contaminati che non possono essere puliti bene devono essere eliminati. Tali elementi devono essere eliminati in sacchetti impenetrabili conformemente ai regolamenti applicabili in accordo con le leggi locali per l'eliminazione di tale materiale.  
Questa procedura va rispettata per lo smaltimento dei filtri (primario, assoluto in soffiaggio).  
Gli scomparti non stagni alla polvere vanno aperti con utensili adeguati (cacciaviti, chiavi ecc.) e puliti accuratamente.
- Far eseguire un controllo tecnico almeno una volta all'anno, per esempio: controllo dei filtri alla ricerca di danni relativi alla tenuta d'aria dell'apparecchio e del funzionamento corretto del quadro elettrico di comando. Tale controllo deve essere eseguito dal costruttore o una persona competente.

## Smontaggio e sostituzione dei filtri primario e assoluto



*Quando l'aspiratore tratta sostanze pericolose i filtri sono contaminati, pertanto occorre:*

- operare con cautela evitando di disperdere polvere e/o materiale aspirato;
- inserire il filtro smontato e/o sostituito in un sacchetto di plastica impenetrabile;
- richiuderlo ermeticamente;
- smaltire il filtro in accordo con le leggi vigenti.



*La sostituzione del filtro non deve essere eseguita con leggerezza. Occorre rimpiazzarlo con altro dalle identiche caratteristiche, di capacità filtrante di superficie esposta e di categoria. In caso contrario si pregiudica il corretto funzionamento dell'aspiratore.*



*Solleverare il coperchio e il filtro primario con un paranco, gru o carroponte di idonea portata. Usare funi adatte allo scopo; non affidarsi a funi di fortuna. Il coperchio deve essere imbragato in modo corretto, servendosi degli appositi golfari.*

## Sostituzione del filtro primario (3997 - 3997W)

Figura 9

1. Spina
2. Dado
3. Tubo pneumatico
4. Golfari
5. Fascia di chiusura
6. Morsetto
7. Tubo di aspirazione
8. Fascetta
9. Fascetta fermafiltro
10. Filtro primario
11. Anella portafiltro
12. Gabbia portafiltro
13. Leva
14. Albero gabbia portafiltro
15. Biella
16. Motoriduttore

Durante questi lavori fare attenzione a non sollevare polvere. Indossare mascherina P3 ed altri indumenti e guanti di protezione (DPI) adeguati alla pericolosità della polvere raccolta, riferirsi alla legislazione in vigore. Prima di effettuare questi lavori spegnere la macchina e rimuovere la spina dalla presa di corrente.

- Scollegare la spina (1).
- Svitare il dado (2) e liberare il tubo (3) dal raccordo.
- Sfilare il tubo di aspirazione (7) dal raccordo del coperchio.
- Svitare il morsetto (6) e togliere l'anello (5) di bloccaggio del coperchio alla camera filtro.
- Imbragare il coperchio servendosi dei golfari (4) e sollevarlo con cautela, poiché il filtro stellare e la gabbia di scuotimento sono unite al coperchio.



*Non appoggiare verticalmente sul terreno il gruppo coperchio-filtro stellare ma sorreggerlo con adeguati supporti o appoggiarlo lateralmente, poiché il peso del coperchio danneggerebbe il filtro e la gabbia di scuotimento*

- Sfilare il filtro per accedere alle fascette che lo tengono unito alla gabbia di scuotimento.
- Tagliare le fascette (8) per staccare la gabbia, svitare la fascetta (9) e sfilarla dal bordo del filtro (10), togliere l'anello (11) con guarnizione.

Procurarsi un filtro nuovo dalle identiche caratteristiche e procedere al montaggio nel seguente modo:

- Applicare al nuovo filtro il fermafiltro (9) e l'anello di tenuta (11) smontati dal vecchio filtro.
- Introdurre la gabbia (12) ed ancorarla al filtro mediante le fascette (8) consegnate con il filtro di ricambio.
- Inserire il filtro all'interno della camera filtrante.

Prima di richiudere il coperchio verificare che le tasche del filtro (10) e la gabbia (12) di sostegno dello stesso siano verticali e non oblique.

La leva (13) fissata all'albero (14) di trascinamento della gabbia (12) deve trovarsi a metà della sua corsa in posizione centrale di folle.

La biella (15) fissata al riduttore (16) deve essere rivolta verso il basso. Solamente in questo modo azionando il riduttore (16), la gabbia (12) effettuerà una uguale corsa a destra e a sinistra, senza tensionare il filtro (10).

In caso contrario si rischia di strappare il filtro e bruciare il motore del riduttore.

Prima di chiudere l'anello (5) di blocco del coperchio sulla camera del filtro scuotere manualmente il gruppo filtro eliminando piccoli difetti di posizionamento.

Agganciare l'anello (5) e il morsetto (6) ricollegare il tubo di aspirazione (7) la spina (1) e il tubo pneumatico (3).

## Sostituzione dei filtri a cartuccia (3997C - 3997WC)

Figura 10

1. Serbatoio
2. Bobine
3. Tubo aria
4. Cavi
5. Tubo
6. Dadi
7. Venturi
8. Viti
9. Filtri a cartuccia
10. Guarnizione
11. Morsetto
12. Anello di chiusura
13. Rubinetto

Durante questi lavori fare attenzione a non sollevare polvere. Indossare mascherina P3 ed altri indumenti e guanti di protezione (DPI) adeguati alla pericolosità della polvere raccolta, riferirsi alla legislazione in vigore. Prima di effettuare questi lavori spegnere la macchina e rimuovere la spina dalla presa di corrente.



**ATTENZIONE!**

**Prima di effettuare qualsiasi intervento sul gruppo filtri togliere l'alimentazione dell'aria compressa al serbatoio (1) e fare uscire tutta l'aria presente in esso dal rubinetto (13) facendo attenzione a non essere investiti dal getto d'aria sul viso**

La sostituzione delle quattro cartucce (9) deve essere effettuata con la macchina scollegata dalla rete elettrica e dall'aria compressa operando nel seguente modo:

- Svitare il morsetto (11) e togliere l'anello (12) di bloccaggio del coperchio alla camera filtro.
- Rimuovere il coperchio.
- Svitare i dadi che bloccano le bobine (2) sulle elettrovalvole lasciandole all'interno della camera (in questo modo non c'è bisogno di scollegarle dal cavo elettrico).
- Togliere il tubo di alimentazione dell'aria compressa (3) al serbatoio (1).
- Sfilare i tre fili (4) neutro - n.aperto - n.chiuso sul pressostato facendo attenzione al loro posizionamento, se si invertono l'aspiratore non funziona (consultare lo schema elettrico).
- Staccare il tubo (5) sotto al serbatoio per lo scarico della condensa.
- Svitare i dadi (6) di fissaggio del serbatoio alla camera filtro e sfilare il serbatoio.
- Togliere i Venturi (7) facendoli ruotare da destra verso sinistra.
- Svitare le viti (8) e sollevare le cartucce (9), facendo attenzione alla polvere depositata su di esse.
- Montare le nuove cartucce (9), avendo cura di alloggiare correttamente la guarnizione (10) nell'apposita sede presente sul lato inferiore della flangia di fissaggio della cartuccia (9).

## Sostituzione del filtro assoluto



**ATTENZIONE!**

**Durante questi lavori fare attenzione a non sollevare polvere. Indossare mascherina P3 ed altri indumenti e guanti di protezione (DPI) adeguati alla pericolosità della polvere raccolta, riferirsi alla legislazione in vigore.**

## Sostituzione del filtro assoluto montato in soffiaggio

Figura 11

1. Dadi
2. Carter di protezione
3. Filtro assoluto

- Svitare i quattro dadi (1) e togliere il carter di protezione (2).
- Togliere il filtro assoluto (3) usato e posizionarlo all'interno di un sacco di plastica, chiudere ermeticamente il sacco e smaltire il tutto in accordo con la legislazione vigente.
- Montare il filtro assoluto (3) nuovo, avendo cura di non danneggiarlo.
- Rimontare il carter di protezione (2) facendo attenzione nel posizionare le feritoie in modo che siano rivolte verso il basso.
- Bloccare il tutto riavvitando i quattro dadi (1).

[ NOTA ]

*Nel caso di aspiratore con varianti ATEX: eseguire i controlli di continuità galvanica in accordo con le normative per la prevenzione degli infortuni (per es.: VBG4 e secondo DIN VDE 0701 parte 1 e parte 3). La norma EN 60335-2-69 prescrive controlli a intervalli regolari o dopo ogni lavoro di riparazione o di modifica.*

## Controllo e pulizia ventola di raffreddamento motore

Al fine di evitare surriscaldamento del motore elettrico, in particolare se si opera in zone polverose, effettuare periodicamente la pulizia della ventola di raffreddamento del motore.



## Controllo tenute

### Verifica integrità tubazioni

Figura 12

Controllare l'integrità e il corretto fissaggio dei tubi di collegamento (1 e 2).

In caso di lesioni, rotture o in caso di anomalo accoppiamento del tubo sui bocchettoni di raccordo (3), procedere alla sostituzione dei tubi.

Quando vengono trattati materiali collosi, controllare le possibili occlusioni che possono intervenire lungo il tubo (2), nel bocchettone (4) e sul deflettore presente nella camera filtrante.

Per la pulizia raschiare dall'esterno del bocchettone (4) e rimuovere il materiale depositato come indicato in figura.

### Verifica tenuta camera filtrante

Figura 13

Se la guarnizione di tenuta (5) tra il contenitore (4) e la camera filtrante (3) non garantisce la tenuta:

- Allentare le quattro viti (6) che bloccano la camera filtrante (3) alla struttura dell'aspiratore.
- Fare scendere la camera filtrante (3) mediante le relative asole e, raggiunta la posizione di tenuta, ribloccare le viti (6). Nel caso non si ottenesse ancora una tenuta ottimale sostituire la guarnizione (5).
- Verificare la tenuta della guarnizione (2) tra il cappello (1) e la camera filtrante (3).

Se le guarnizioni presentano lacerazioni, fessure, ecc., occorre procedere alla loro sostituzione.

## Smaltimento

Figura 15

Il simbolo del bidone della spazzatura barrato apposto sull'apparecchio indica che le apparecchiature elettriche ed elettroniche usate non devono essere gettate nella raccolta indifferenziata di rifiuti domestici. Per evitare effetti negativi sulla salute umana e sull'ambiente, le apparecchiature devono essere smaltite separatamente, presso i punti di raccolta designati.

Gli utenti di apparecchiature elettriche ed elettroniche domestiche devono smaltirle presso i Centri di raccolta differenziata del territorio di residenza. Vi preghiamo di notare che le apparecchiature elettriche ed elettroniche commerciali non devono essere smaltite presso i sistemi di raccolta comunali. Saremo lieti di informarvi sulle opzioni di smaltimento adeguate.

## Schemi elettrici

## Modelli 3997 - 3997W

Figura 16

Sigla	Codice	Descrizione	Q.tà
H1	8 39111 + 8 39113 + 8 39114	Spia bianca	1
H2	8 39112 + 8 39113 + 8 39114	Spia rossa	1
H4	8 39334 + 8 39113 + 8 39114	Spia blu	1
K1L	8 39261 + 8 39367	Teleruttore kW 18,5 24 VAC	1
K2L	8 39261 + 8 39367	Teleruttore kW 18,5 24 VAC	1
KM1	8 39261 + 8 39366 + 8 39367	Teleruttore kW 18,5 24 VAC	1
KM2	8 39261 + 8 39367	Teleruttore kW 18,5 24 VAC	1
KM3	8 39261 + 8 39367	Teleruttore kW 18,5 24 VAC	1
KM4	8 39281	Teleruttore kW 4 24 VAC 1NO	1
KT1	8 39119	Timer S/T 0-60 sec.	1
PA	8 39109 + 8 39110	Pulsante rosso	1
PM	8 39107 + 8 39108	Pulsante verde	1
PS1	8 39312 + 8 39108	Pulsante giallo	1
Q1	8 39558	Interruttore generale 63 A	1
Q2	8 39888 + 8 39726	Salvamotore 40-50 A	1
Q3	8 39882 + 8 39726	Salvamotore 1,1-1,6 A	1
SF1	8 391120	Relè sequenza fasi 180-600V E	1
TR1	8 391051	Trasformatore 63VA V400/24	1
M1	8 39244	Morsetto portafusibile 1,5 mmq S	2
	8 39120	Morsetto linea 6 mmq S	14
	8 39293	Morsetto terra 16 mmq S	1
	8 39121	Morsetto terra 6 mmq S	5

## Modelli 3997C - 3997WC

Figura 17

Sigla	Codice	Descrizione	Q.tà
H1	8 39111 + 8 39113 + 8 39114	Spia bianca	1
H2	8 39112 + 8 39113 + 8 39114	Spia rossa	1
H3	8 39112 + 8 39113 8 39114	Spia rossa	1
H4	8 39334 + 8 39113 + 8 39114	Spia blu	1
K1L	8 39261 + 8 39367	Teleruttore kW 18,5 24 VAC	1
K2L	8 39261 + 8 39367	Teleruttore kW 18,5 24 VAC	1
KM1	8 39261 + 8 39366	Teleruttore kW 18,5 24 VAC	1
KM2	8 39261 + 8 39367	Teleruttore kW 18,5 24 VAC	1
KM3	8 39261 + 8 39367	Teleruttore kW 18,5 24 VAC	1
KT1	8 39119	Timer S/T 0-60 sec.	1
PA	8 39109 + 8 39110	Pulsante rosso	1
PM	8 39107 + 8 39108	Pulsante verde	1
Q1	8 39558	Interruttore generale 63 A	1
Q2	8 39888 + 8 39726	Salvamotore 40-50 A	1
SF1	8 391120	Relè sequenza fasi 180-600V E	1
TR1	8 391051	Trasformatore 63VA V400- 230/24V	1
M1	8 39244	Morsetto portafusibile 1,5 mmq S	2
	8 39120	Morsetto linea 6 mmq S	14
	8 39293	Morsetto terra 16 mmq S	1
	8 39121	Morsetto terra 6 mmq S	4

## Ricambi consigliati

Di seguito si elencano i ricambi che si consiglia di tenere sempre disponibili così da velocizzare eventuali interventi di manutenzione:

- filtro primario
- filtro assoluto
- guarnizione camera filtro
- guarnizione filtro
- fascetta serraggio filtro principale
- sacchetto raccolta polveri

Per l'ordinazione riferirsi al catalogo parti di ricambio del costruttore.

## Ricerca guasti

Inconveniente	Causa	Rimedio
L'aspiratore si è arrestato improvvisamente	È intervenuto il pressostato differenziale (spia blu)	Scuotere il filtro. Se non è sufficiente, sostituirlo.
	Tubo di aspirazione intasato	Controllare il condotto di aspirazione e pulirlo.
	Intervento del salvamotore	Controllare la regolazione. Controllare l'assorbimento del motore. Se necessario, rivolgersi ad un centro di assistenza autorizzato.
La resa dell'aspiratore è calata	Filtro primario intasato	Scuotere il filtro. Se non è sufficiente sostituirlo.
	Tubo di aspirazione intasato	Controllare il condotto di aspirazione e pulirlo.
Perdita di polvere dall'aspiratore	Il filtro si è lacerato	Sostituirlo con un altro di identica categoria.
	Il filtro non è adeguato	Sostituirlo con altro di categoria idonea e verificare.
Presenza di correnti elettrostatiche sull'aspiratore	Mancata o inefficiente messa a terra	Verificare tutte le messe a terra. In particolare il raccordo al bocchettone di aspirazione.

# Table of contents

<b>Instructions for use .....</b>	<b>2</b>
Operator's safety .....	2
General information for using the vacuum cleaner .....	2
Proper uses .....	2
Versions and variations .....	2
Dust emissions into the environment .....	2
General recommendations .....	3
EC Declaration of conformity .....	3
<b>Vacuum cleaner description.....</b>	<b>4</b>
Machine parts and labels .....	4
Optional kits.....	4
Accessories .....	5
Packing and unpacking .....	5
Setting to work - connection to the power supply .....	5
Extensions.....	6
Maintenance and repairs .....	6
Technical specifications .....	7
Dimensions.....	7
Safety devices .....	8
Controls, indicators and connections .....	8
Inspection prior to starting .....	8
Starting up .....	8
Vacuum cleaner operation.....	9
Cleaning the primary filter (3997 - 3997W) .....	9
Cleaning the primary filter (3997C - 3997WC) .....	10
Emergency stopping.....	10
Emptying the dust container .....	10
Plastic bag.....	10
At the end of a cleaning session .....	11
Maintenance, cleaning and decontamination .....	11
Primary and absolute filter disassembly and replacement .....	12
Primary filter replacement (3997 - 3997W) .....	12
Changing the cartridge filters (3997C - 3997WC) .....	13
HEPA filter replacement .....	13
Downstream HEPA filter replacement .....	13
Motor cooling fan inspection and cleaning .....	13
Tightness inspection.....	14
Disposal.....	14
Wiring diagrams .....	15
Recommended spare parts .....	16
<b>Troubleshooting .....</b>	<b>16</b>

# Instructions for use

Read the operating instructions and comply with the important safety recommendations identified by the word **WARNING!**

## Operator's safety



**WARNING!**

*Before starting the vacuum cleaner, it is absolutely essential to read these operating instructions and to keep them ready at hand for consultation.  
The vacuum cleaner can only be used by people who are familiar with the way it works and who have been explicitly authorised and trained for the purpose.  
Before using the vacuum cleaner, the operators must be informed, instructed and trained on how to work it and for which substances its usage is permitted including the safe method for removing and disposing of the vacuumed material.*

## General information for using the vacuum cleaner

Use of the vacuum cleaner is governed by the laws in force in the country where it is used.

Besides the operating instructions and the laws in force in the country where the vacuum cleaner is used, the technical regulations for ensuring safe and correct operation must also be observed (Legislation concerning environmental and labour safety, i.e. European Union Directive 89/391/EC and successive Directives).

Do not carry out any operation that could jeopardize the safety of people, property and the environment.

Comply with the safety indications and prescriptions in this instruction manual.

## Proper uses

This vacuum cleaner is suitable for collective use, e.g. in hotels, schools, hospitals, factories, shops, offices and residences.

The vacuum cleaners described in this instruction manual are designed for industrial use. They are produced in different versions and for different applications.

The vacuum cleaner has been designed to be used by one operator at a time.

## Versions and variations

### Versions



**WARNING!**

#### Dust classification

*This vacuum cleaner is produced in versions:*

- *not suitable for vacuuming hazardous, combustible/explosive dust.*

### Variants

#### ATEX

The manufacturer produces vacuum cleaners suitable to be used in potentially explosive atmospheres. These variants are manufactured according to directives and standards in force. The relevant additional instructions are supplied together with the vacuum cleaner.

[ NOTE ]

#### ATEX variants

*Refer to the manufacturer's sales network for these versions.*

## Dust emissions into the environment

Indicative values of performance:

- The vacuum cleaner retains at least 99.1% of particles measuring  $\geq 3 \mu\text{m}$ ;

## General recommendations



### **Risk of fire outbreaks and explosions.**

- *The vacuum cleaner can only be used when active sources of ignition are not going to be vacuumed.*
- *It is forbidden to vacuum the following materials:*
  - *burning materials (embers, hot ashes, lighted cigarettes, etc.);*
  - *flammable liquids, aggressive fuels (e.g. gasoline, solvents, acids, alkaline solutions, etc.);*
  - *explosive dust or ones liable to ignite in a spontaneous way (such as magnesium or aluminium dusts, etc.).*
- *The vacuum cleaner is not suitable for vacuuming explosive or similar substances, as established by the laws governing explosive substances, particularly: liquid fuels and mixtures of flammable dust and liquids.*



### **Emergency**

*If an emergency situation occurs:*

- *filter breakage*
- *fire outbreak*
- *short-circuit*
- *motor block*
- *electric shock*
- *etc.*

*Turn off the vacuum cleaner, unplug it and ask for assistance from qualified personnel.*

### [ NOTE ]

*Check the place of work and substances tolerated for the vacuum cleaner in ATEX variant.*



*The vacuum cleaners must not be used or stored outdoors, or in damp places.*

## EC Declaration of conformity

Every vacuum cleaner comes with a EC Declaration of conformity (fig. 17).

### [ NOTE ]

*The Declaration of conformity is an important document and should be kept in a safe place to be presented to the Authorities on request.*

# Vacuum cleaner description

## Machine parts and labels

Figure 1

1. Identification plate  
Code of the model, technical specifications, serial number, CE marking, year of manufacture
2. Power cable
3. Panel power plate  
Indicates that the panel is powered by the voltage given on the data plate.
4. Warning plate
5. Inlet
6. Outlet
7. Limiting valve(s)
8. Vacuuming unit
9. Door blocking circuit breaker
10. Electrical panel
11. Vacuum hose
12. Band latch
13. Container release lever
14. Electric filter shaker
15. Filter clogging control vacuum gauge
16. Differential pipe
17. Lifting bracket or eyebolt
18. Castor lever

The electric power cable (2) coming out from the vacuum cleaner near the control panel is without plug. The user must install a 63 Amps plug conforming to EEC standards.

Connect the plug to a plug with identical amperage and protected by a network switch.

This vacuum cleaner creates a strong air flow which is drawn in through the inlet (5) and blows out through the outlet (6). The vacuum cleaner is supplied with a remote control phase reverser which enables the vacuum unit to be started in the correct direction, preventing air and material from coming out from the dust container even if the phase connection to the motor does not comply with the correct sequence.

Before turning on the vacuum cleaner, fit the vacuum hose into the inlet and then fit the required tool on to the end part. Refer to the manufacturer's accessory catalogue or Service Centre.



**WARNING!**

*The Mod. "3997W - 3997WC" vacuum cleaner is not provided with quick-fit coupling of the suction hose, therefore the hose must be fixed to the Ø120 inlet hose with a clamp.*

The diameters of the authorised hoses are given in the technical specifications table.

This vacuum cleaner is equipped with a circumferential inlet which subjects the vacuumed substances to a circular centrifugal movement that makes them drop into the container.

The vacuum cleaner is equipped with a primary filter which enables it to be used for the majority of applications. Different types of class L main filter for dust harmful to health are available on models "3997 - 3997W"; models "3997C - 3997WC" are equipped with class M filter cartridges. Besides the main filter which retains the more common types of dust, the vacuum cleaner can be fitted with a downstream absolute filter, with a higher filtering capacity for fine dust and substances harmful for the health.

## Optional kits

Various optional kits are available for converting the vacuum cleaner:

- lifting bracket
- downstream absolute filter
- grill and depressor with bag
- grid

On request, the vacuum cleaner can be supplied with optional kits already installed. However, they can also be installed at a later date.

Please contact the manufacturer's sales network for further details.

Instructions to install parts on request are included in the conversion kit.



**WARNING!**

***Use only supplied and authorized genuine spare parts.***

## Accessories

Various accessories are available; refer to the manufacturer's accessory catalogue.



**WARNING!**

**ATEX variant: refer to the manufacturer's sales network.**



**WARNING!**

**Use only genuine accessories supplied and authorized by the manufacturer.**

## Packing and unpacking

Dispose of the packing materials in compliance with the laws in force.

**Figure 2**

Model	A (mm)	B (mm)	C (mm)	kg
3997-3997W	2,000	1,000	2,300	680
3997C - 3997WC	2,000	1,000	2,300	727

## Setting to work - connection to the power supply



**WARNING!**

- *Make sure that the vacuum cleaner is in perfect condition before starting work.*
- *Before plugging the vacuum cleaner into the electrical mains, make sure that the voltage rating indicated on the data plate corresponds to that of the electrical mains.*
- *Connect a 63A plug conforming to EEC standards to the end of the cable.*
- *Plug the vacuum cleaner into a socket with a correctly installed ground contact/connection. Make sure that the vacuum cleaner is off.*
- *The plugs and connectors of the connection cables must be protected against splashed water.*
- *Make sure that connections to the electrical mains and plug are correct.*
- *Use the vacuum cleaners only when the cables that connect to the electrical mains are in perfect condition (damaged cables could lead to electric shocks!).*
- *Regularly check that the electric cable does not show signs of damage, excessive wear, cracks or ageing.*



**WARNING!**

- When the vacuum cleaner is operating, do not:*
- *Crush, pull, damage or tread on the cable that connects to the electrical mains.*
  - *Only disconnect the cable from the electrical mains by removing the plug (do not pull the cable).*
  - *Only replace the electric power cable with one of the same type as the original: H07 RN - F. The same rule applies if an extension is used.*
  - *The cable must be replaced by the manufacturer's Service Centre staff or by equivalent qualified personnel.*



## Extensions

If an extension cable is used, make sure it is fit for the power draw and protection degree of the vacuum cleaner.



***ATEX variant: extensions, plugged in electrical devices and adapters cannot be used when the vacuum cleaner is used for flammable dust.***

Minimum section of extension cables:

Maximum length = 20 m

Cable = H07 RN - F

Max power (kW)	3	5	15	22
Minimum section (mm <sup>2</sup> )	2.5	4	10	16



***Sockets, plugs, connectors and installation of the extension cable must maintain the IP protection degree of the vacuum cleaner, as indicated on the data plate.***



***The vacuum cleaner's power socket must be protected by a differential circuit-breaker with surge current limitation, that shuts off the power supply when the current discharged to the ground exceeds 30 mA for 30 msec. or an equivalent protection circuit.***



***Never spray water on the vacuum cleaner: this could be dangerous for persons and could short circuit the power supply.***

Consult the latest edition of the European Union Directives, the Laws in the country of use and the current standards in force (UNI - CEI - EN), particularly European standard EN60335-2-69.



***Comply with the safety regulations governing the materials for which the vacuum cleaner is used.***

## Maintenance and repairs



***Disconnect the vacuum cleaner from its power source before cleaning, servicing, replacing parts or converting it to obtain another version/variant, the plug must be removed from the socket.***

- ***Carry out only the maintenance operations described in this manual.***
- ***Use only original spare parts.***
- ***Do not modify the vacuum cleaner in any way.***

***Failure to comply with these instructions could jeopardize your safety. Moreover, such action would immediately void the EC declaration of conformity issued with the vacuum cleaner.***

## Technical specifications

Parameter	Units	3997	3997C	3997W	3997WC
Voltage (50 Hz)	V	400	400	400	400
Power rating	kW	20	20	20	20
Noise level	dB(A)	79	79	78	78
Protection	IP	55	55	55	55
Insulation	Class	F	F	F	F
Container capacity	L	175	175	175	175
Inlet (diameter)	mm	100	100	120	120
Max vacuum without limiting valve	mbar	600	600	430	430
Max vacuum with limiting valve	mbar	440	440	250	250
Maximum air flow rate(without hose and reductions)	L/min'	18,600	18,600	36,000	36,000
Allowed hoses	mm	100	100	120	120
Main filter surface	m <sup>2</sup>	6.6	11	9.8	11
Downstream absolute "H" filter surface - HEPA 14 according to MPPS method (EN 1822)	m <sup>2</sup>	29	29	29	29
Standard version weight	kg	650	697	650	697
Downstream absolute filter version weight	kg	686	733	686	733

## Dimensions

Figure 3

Model	3997-3997W	3997C - 3997WC
A (mm)	2,000	2,000
B (mm)	900	900
C (mm)	2,150	2,150
Weight (kg)	650	697

- **Storage conditions:**  
*T : -10°C ÷ +40°C*  
*Humidity: 85%*
- **Operating conditions:**  
*Maximum altitude: 800 m*  
*(Up to 2,000 m with reduced performances)*  
*T : -10°C ÷ +40°C*  
*Humidity: 85%*

## Safety devices

Figure 4

1. Vacuuming unit
2. Limiting valve position (3997 - 3997C series)
3. Limiting valve position (3997W - 3997WC series)
4. Limiting valve

**WARNING!**

**Do not tamper any limiting valve setting.**

## Controls, indicators and connections

Figure 5

1	Vacuum gauge
2	Hour counter
PM	Start button
PA	Stop button
PS1	Filter shaker start button (3997 - 3997W only)
H1	Voltage presence white indicator
H2	Thermal overload red indicator
Q1	Main / door blocking switch
H3	Compressed air low pressure red indicator (3997C - 3997WC only)
H4	Primary filter clogging blue indicator

## Inspection prior to starting

Figure 1

5. Inlet

Prior to starting, check that:

- the filters are installed
- all latches are tightly locked
- the vacuum hose and tools have been correctly fitted into the inlet (5)
- the bag or safety dust container is installed, if applicable.

**WARNING!**

**Do not use the vacuum cleaner if the filter is faulty.**

**WARNING!**

**The Mod. "3997W - 3997WC" vacuum cleaner is not provided with quick-fit coupling of the suction hose, therefore the hose must be fixed to the Ø120 inlet hose with a clamp.**

## Starting up

Figure 5

**WARNING!**

**Lock the castor brakes before starting the vacuum cleaner (18, Fig. 1).**

## Starting/stopping the vacuum cleaner

- Turn the main switch (Q1) from - 0 - (OFF) position to - I - (ON) position
- Switch on the vacuum cleaner by pressing the green start button (PM)

Press the stop button (PA) to stop the vacuum cleaner. Thus the electric power supply to the motor is cut out.

**WARNING!**

**When the vacuum cleaner is not used, turn the main switch (Q1) in -0- (OFF) position and disconnect the plug from the network switch installed on top of the machine.**

## Vacuum cleaner operation

Figure 6

Vacuum gauge (2): green zone (3), red zone (1)

Check the flow rate:

- when the vacuum cleaner is operating, the pointer of the vacuum gauge must remain in the green zone (3) to ensure that the speed of the intake air does not drop below the safety value of 20 m/sec;
- if the pointer is in the red zone (1) it means that the speed of the air in the vacuum hose is less than 20 m/s and that the vacuum cleaner is not operating in safety conditions. The filters must be cleaned or replaced.
- during normal operation conditions, close the vacuum hose, the pointer of the vacuum gauge must switch from the green zone (3) to the red zone (1).



**When the vacuum cleaner is operating, always check that the vacuum gauge pointer remains in the green zone (3).  
Consult the "Troubleshooting" chapter if faults occur.**

## Cleaning the primary filter (3997 - 3997W)

Depending on the vacuumed dust quantity and if the pointer of the vacuum gauge (Fig. 6) switches from the green zone (3, Fig. 6) to the red zone (1, Fig. 6) turn the vacuum cleaner off and shake the main filter.

"3997 - 3997W" models are equipped with a differential vacuum gauge that stops the vacuum cleaner when the filter is clogged.



**The differential activates when the filter has reached the maximum allowable clogging: frequently shake the filter before the activation of the differential to keep it in good condition.**

**[ NOTE ]**

*If the indicator is still in the red area. The suction hose or one of the accessories may be clogged, and not the filter. Clean these parts if this is the case.*



**Stop the vacuum cleaner before shaking the filter. Do not shake the filter while the vacuum cleaner is on, as this could damage the filter itself.**

Turn off the vacuum cleaner by pressing the red stop button (PA, fig. 5).

Wait a few seconds to allow the motor to stop, then press the filter shaker control button (PS1, fig. 5) for 10 ÷ 15 seconds. Wait before restarting the vacuum cleaner, to allow the dust to settle. Replace the filter element if the pointer still remains in the red zone (1, Fig. 6) even after the filter has been shaken (consult the "Primary filter replacement" paragraph).

## Cleaning the primary filter (3997C - 3997WC)

Figure 7

When very fine dust is continuously vacuumed without the vacuum being stopped and the filters cleaned, the Manufacturer can supply the machine with a filtering system consisting of four cartridges with capability 3 micron filtration. The unit is equipped with a fully automatic electropneumatic device (1) to alternately clean the filtering cartridges (2), which guarantees continuous service; Electric panel (3), powered with a 24 V rating, is complete with cyclic timer to regulate the following times:

- time between one cleaning cycle and the next, set on 1 minute;
- time between one cartridge (2) cleaning operation and the next, set from 30 seconds;
- opening time of the solenoid valve for backwashed air exhaust into the cartridge, set at 2 tenths of a second. The shorter the time, the more energetic the cleaning action will be.



**WARNING!**

***Pay particular attention not to let the supply pressure to the filter unit exceed 5 bar (a pressure governor "4" fig. 7 is installed).  
An exceeding pressure will dilate the the pores of the cartridge, resulting in a reduced filtering capacity.***

## Emergency stopping

Turn the main switch (Q1, fig. 5) to "0" position.

## Emptying the dust container



**WARNING!**

- ***Before proceeding with these operations, turn off the vacuum cleaner and remove the plug from the power socket.***
- ***Check the class of the vacuum cleaner.***

Before emptying the container it is advisable to clean the filter (see "Cleaning the main filter" paragraph).

- Normal version not suitable for vacuuming hazardous dust.
- Release the dust container (1, Fig. 8), then remove and empty it.
- Make sure that the seal is in perfect condition and correctly positioned.
- Place the container back in position and secure it again.

## Plastic bag

A plastic bag (2) can be used to collect dust (see Fig. 8). In this case, the vacuum cleaner must be equipped with optional accessories [depressor (3) and grid (4), Fig. 8].



**WARNING!**

- ***These operations can only be carried out by trained and qualified personnel who must wear adequate clothing, in compliance with the laws in force.***
- ***Take care not to raise dust when this operation is carried out. Wear a P3 protective mask.***
- ***In case of dangerous and/or toxic dust, use different kinds of safety bags.***
- ***The bag must only be disposed of by qualified personnel and in compliance with the laws in force.***

## At the end of a cleaning session

- Turn off the vacuum cleaner and remove the plug from the socket.
- Wind the connection cable and put it on the object holder (Fig. 1).
- Empty the container as described in the “Emptying the container” paragraph.
- Clean the vacuum cleaner as described in the “Maintenance, cleaning and decontamination” paragraph.
- Wash the container with clean water if aggressive substances have been vacuumed.
- Store the vacuum cleaner in a dry place, out of reach of unauthorized people.

## Maintenance, cleaning and decontamination



**WARNING!**

***Use only genuine spare parts supplied and authorized by the manufacturer.***



**WARNING!**

***The precautions described below must be taken during all the maintenance operations, including cleaning and replacing of the main and HEPA filters.***

- To allow the user to carry out the maintenance operations, the vacuum cleaner must be disassembled, cleaned and overhauled as far as is reasonably possible, without causing hazards for the maintenance staff or other people. The suitable precautions include decontamination before disassembling the vacuum cleaner, adequate filtered ventilation of the exhaust air from the room in which it is disassembled, cleaning of the maintenance area and suitable personal protection.
- The external parts of the vacuum cleaner must be decontaminated by cleaning and vacuuming methods, dedusted or treated with sealant before being taken out of a hazardous zone.  
All parts of the vacuum cleaner must be considered as contaminated when they are removed from the hazardous zone and appropriate actions must be taken to prevent dust from dispersing.  
When maintenance or repair procedure are carried out, all the contaminated elements that cannot be properly cleaned, must be eliminated.  
These elements must be disposed of in sealed bags conforming to the applicable regulations and in accordance with the local laws governing the disposal of such material.  
This procedure must also be followed when the filters are eliminated (main, HEPA, downstream filters).  
Compartments that are not dust-tight must be opened with suitable tools (screwdrivers, wrenches, etc.) and thoroughly cleaned.
- Carry out a technical inspection at least once a year, e.g.: Check the air filters to find out whether the airtightness of the vacuum cleaner has been impaired in any way and make sure that the electric control panel operates correctly. This inspection must be carried out by the manufacturer or by a competent person.

**GB**

## Primary and absolute filter disassembly and replacement



**WARNING!**

*When the vacuum cleaner is used to vacuum hazardous substances, the filters become contaminated, thus:*

- *work with care and avoid spilling the vacuumed dust and/or material;*
- *place the disassembled and/or replaced filter in a sealed plastic bag;*
- *close the bag hermetically;*
- *dispose of the filter in accordance with the laws in force.*



**WARNING!**

*Filter replacement is a serious matter. The filter must be replaced with one of identical characteristics, filtering surface and category. Otherwise the vacuum cleaner will not operate correctly.*



**WARNING!**

*Lift up the cover and the primary filter with a tackle, a crane or a bridge crane of adequate carrying capacity. Use ropes suitable for the purpose; do not use cables not intended for this purpose. The cover must be correctly slinged, using the suitable eyebolts.*

Take care not to raise dust when this operation is carried out. Wear a P3 mask and other protective clothing plus protective gloves (DPI) suited to the hazardous nature of the dust collected, refer to the laws in force.

Before proceeding with these operations, turn off the vacuum cleaner and remove the plug from the power socket.

- Disconnect the plug (1).
- Unscrew the nut (2) and release the tube (3) from the fitting.
- Remove the suction hose (7) from the cover fitting.
- Unscrew the clamp (6) and remove the ring (5) that locks the cover to the filter chamber.
- Sling the cover using the eyebolts (4) and lift it carefully, because the star-shaped filter and the shaking cage are connected to the cover.



**WARNING!**

*Do not rest the cover-star-shaped filter vertically on the ground, but use suitable supports or rest it sideways, as the weight of the cover can damage the filter and the shaking cage*

- Remove filter to get access to the clamps that fix it to the shaking cage.
- Cut clamps (8) to detach the cage, unscrew clamp (9) and remove it from the edge of the filter (10), remove ring (11) with seal.

Obtain a new filter with identical characteristics as the previously one and proceed in the following way:

- Fit the filter catch (9) and retention ring (11) of the old filter on to the new one.
- Insert cage (12) and fix it to the filter using clamps (8), supplied along with the spare filter.
- Insert filter inside the filtering chamber.

## Primary filter replacement (3997 - 3997W)

Figure 9

1. Plug
2. Nut
3. Air tube
4. Eyebolts
5. Closing band
6. Clamp
7. Suction hose
8. Clamp
9. Filter catch clamp
10. Primary filter
11. Filter ring
12. Filter cage
13. Lever
14. Filter cage shaft
15. Connecting rod
16. Motor reducer

Before closing cover, check that the filter bags (10) and bearing case (12) are vertical and not slanting.

Lever (13) fixed to cage (12) operating shaft (14) must be halfway along its travel in the neutral central position.

Connecting rod (15) fixed to reduction unit (16) must point downwards. Only in this way will cage (12) cover an equal travel to the right and left when the reduction unit (16) is operated, without tightening filter (10).

The filter could be torn and the motor of the reduction unit burnt out if this is not done.

Before locking ring (5) locking the cover on the filter chamber, shake the filtering unit by hand in order to remove any small positioning defects.

Fit ring (5) and clamp (6), refit the suction hose (7), the plug (1) and the air tube (3).

## Changing the cartridge filters (3997C - 3997WC)

Figure 10

1. Tank
2. Coils
3. Air hose
4. Cables
5. Tube
6. Nuts
7. Venturi unit
8. Screws
9. Cartridge filters
10. Seal
11. Clamp
12. Closing ring
13. Cock

Take care not to raise dust when this operation is carried out. Wear a P3 mask and other protective clothing plus protective gloves (DPI) suited to the hazardous nature of the dust collected, refer to the laws in force.

Before proceeding with these operations, turn off the vacuum cleaner and remove the plug from the power socket.



**WARNING!**

**Before working on the filter unit in any way, shut off the compressed air supply to the tank (1) and vent off all the air from this latter through cock (13). Stand well back to prevent air from blasting into the face.**

Disconnect the machine from the electricity and compressed air sources and proceed in the following way when changing the four cartridges (9):

- Unscrew the clamp (11) and remove the ring (12) that locks the cover to the filter chamber.
- Remove the cover.
- Unscrew the nuts that lock coils (2) to the solenoid valves, leaving them inside the chamber (there will be no need to disconnect them from the electric cable in this way).
- Remove the compressed air supply pipe (3) from the tank (1).
- Remove the three wires (4) (neutral - n.open - n.closed) from the pressure switch. Remember their positions as the vacuum cleaner will not work if they are inverted (consult the wiring diagram).
- Detach condensate discharge pipe (5) from under the tank.
- Unscrew nuts (6) that fix the tank to the filter chamber and then remove the tank.
- Remove the Venturi units (7) allowing them to turn from right to left.
- Unscrew screws (8) and lift the cartridges (9), taking care not to dislodge the dust that will have deposited on them.
- Fit the new cartridges (9), and correctly position the seal (10) in the relative housing on the lower side of the cartridge (9) fixing flange.

## HEPA filter replacement



**WARNING!**

**Take care not to raise dust when this operation is carried out. Wear a P3 mask and other protective clothing plus protective gloves (DPI) suited to the hazardous nature of the dust collected, refer to the laws in force.**

## Downstream HEPA filter replacement

Figure 11

1. Nuts
2. Protective casing
3. Absolute filter

- Unscrew the four bolts (1) and remove the protective casing (2).
- Remove old absolute filter (3) and put it in a plastic bag, close the plastic bag hermetically and dispose of it in accordance with the laws in force.
- Assemble new absolute filter (3), taking care not to damage it.
- Fit the protective casing (2) with the slots pointing downwards.
- Lock it retightening the four nuts (1).

[ NOTE ]

*If the vacuum cleaner is ATEX variant: Perform galvanic continuity tests in accordance with the accident-prevention standards (e.g.: VBG4 and according to DIN VDE 0701 part 1 and part 3). Standard EN 60335-2-69 prescribes inspections at regular intervals or after repairs or modifications.*

## Motor cooling fan inspection and cleaning

Periodically clean the motor cooling fan to prevent the motor from overheating, especially if the vacuum cleaner is used in a dusty place.



## Tightness inspection

### Hoses check

Figure 12

Make sure that connecting hoses (1 and 2) are in a good condition and correctly fixed.

If the hoses are damaged, broken or badly connected to the unions (3), they must be replaced.

When sticky materials are treated, check for possible clogging along the hose (2), in the inlet (4) and on the baffle plate inside the filtering chamber.

Scrape the inlet (4) from the outside and remove the deposited waste as indicated in the figure.

### Filtering chamber tightness check

Figure 13

If the gasket (5) between the container (4) and the filtering chamber (3) fails to guarantee tightness:

- Loosen the four screws (6) that lock the filtering chamber (3) against the vacuum cleaner structure.
- Allow the filtering chamber (3) to lower down and tighten the screws (6). Replace the gasket (5) if the degree of tightness is still not optimum.
- Check the seal (2) for tightening between the cap (1) and the filtering chamber (3).

The gaskets must be replaced if they are torn, cut, etc...

## Disposal

Figure 15

Equipment marked with the crossed-out wheeled bin symbol indicates that used electrical and electronic equipment should not be discarded together with unseparated household waste. To avoid negative effects on human health and the environment the equipment must be collected separately at the designated collection points.

Users of electrical and electronic household equipment must use the municipal collection schemes. Please note that commercially used electrical and electronic equipment, shall not be disposed of via municipal collection schemes. We will be pleased to inform you about suitable disposal options.

## Wiring diagrams

## 3997-3997W models

Figure 16

Name	Code	Description	Q.ty
H1	8 39111 + 8 39113 + 8 39114	White lamp	1
H2	8 39112 + 8 39113 + 8 39114	Red indicator	1
H4	8 39334 + 8 39113 + 8 39114	Blue lamp	1
K1L	8 39261 + 8 39367	Contacteur kW 18.5 24 VAC	1
K2L	8 39261 + 8 39367	Contacteur kW 18.5 24 VAC	1
KM1	8 39261 + 8 39366 + 8 39367	Contacteur kW 18.5 24 VAC	1
KM2	8 39261 + 8 39367	Contacteur kW 18.5 24 VAC	1
KM3	8 39261 + 8 39367	Contacteur kW 18.5 24 VAC	1
KM4	8 39281	Contacteur kW 4 24 VAC 1NO	1
KT1	8 39119	Timer S/T 0-60 sec.	1
PA	8 39109 + 8 39110	Red button	1
PM	8 39107 + 8 39108	Green button	1
PS1	8 39312 + 8 39108	Yellow button	1
Q1	8 39558	63 A Main switch	1
Q2	8 39888 + 8 39726	Circuit breaker 40-50 A	1
Q3	8 39882 + 8 39726	Circuit breaker 1.1-1.6 A	1
SF1	8 391120	Phase sequence relay 180-600V E	1
TR1	8 391051	63VA V400/24 Transformer	1
M1	8 39244	Fuse box terminal 1.5 mmq S	2
	8 39120	Line terminal 6 mmq S	14
	8 39293	Ground terminal 16 mmq S	1
	8 39121	Ground terminal 6 mmq S	5

## 3997C - 3997WC models

Figure 17

Name	Code	Description	Q.ty
H1	8 39111 + 8 39113 + 8 39114	White lamp	1
H2	8 39112 + 8 39113 + 8 39114	Red indicator	1
H3	8 39112 + 8 39113 8 39114	Red indicator	1
H4	8 39334 + 8 39113 + 8 39114	Blue lamp	1
K1L	8 39261 + 8 39367	Contacteur kW 18.5 24 VAC	1
K2L	8 39261 + 8 39367	Contacteur kW 18.5 24 VAC	1
KM1	8 39261 + 8 39366	Contacteur kW 18.5 24 VAC	1
KM2	8 39261 + 8 39367	Contacteur kW 18.5 24 VAC	1
KM3	8 39261 + 8 39367	Contacteur kW 18.5 24 VAC	1
KT1	8 39119	Timer S/T 0-60 sec.	1
PA	8 39109 + 8 39110	Red button	1
PM	8 39107 + 8 39108	Green button	1
Q1	8 39558	63 A Main switch	1
Q2	8 39888 + 8 39726	Circuit breaker 40-50 A	1
SF1	8 391120	Phase sequence relay 180-600V E	1
TR1	8 391051	63VA V400-230/24V Transformer	1
M1	8 39244	Fuse box terminal 1.5 mmq S	2
	8 39120	Line terminal 6 mmq S	14
	8 39293	Ground terminal 16 mmq S	1
	8 39121	Ground terminal 6 mmq S	4

GB

## Recommended spare parts

The following is a list of spare parts that should be kept ready at hand in order to speed up maintenance operations:

- primary filter
- absolute filter
- filter chamber gasket
- filter gasket
- main filter tightening clamp
- dust bag

To order spare parts, please refer to the manufacturer's spare parts catalogue.

# Troubleshooting

Problem	Cause	Remedy
The vacuum cleaner suddenly stops	The differential pressure switch (blue indicator) activated	Shake the filter. Replace it if this is not sufficient.
	Clogged vacuum hose	Check the vacuum hose and clean it.
	Circuit breaker activation	Check the setting. Check the motor electrical input. Contact an authorized after-sales service centre if necessary.
The vacuum cleaner performance has decreased	Clogged primary filter	Shake the filter. Replace it if this is not sufficient.
	Clogged vacuum hose	Check the vacuum hose and clean it.
Dust leaks from the vacuum cleaner	The filter is torn	Replace it with another of identical type.
	Inadequate filter	Replace it with another of a suitable category and check.
Electrostatic current on the vacuum cleaner	Non existent or inefficient grounding	Check all ground connections. Especially check the inlet.

# Index

<b>Mode d'emploi .....</b>	<b>2</b>
Sécurité de l'opérateur .....	2
Informations générales sur l'utilisation de l'aspirateur.....	2
Utilisations prévues .....	2
Versions et variantes de construction.....	2
Emissions de poussières dans l'environnement .....	2
Recommandations générales.....	3
Déclaration CE de conformité .....	3
<b>Description de l'aspirateur .....</b>	<b>4</b>
Composants de la machine et plaques .....	4
Options de transformation .....	4
Accessoires .....	5
Emballage et déballage.....	5
Mise en service - raccordement au réseau d'alimentation électrique .....	5
Rallonges .....	6
Entretien et réparation.....	6
Données techniques.....	7
Dimensions.....	7
Dispositifs de sécurité .....	8
Commandes, indicateurs et connexions .....	8
Contrôles avant la mise en marche.....	8
Mise en marche.....	8
Fonctionnement.....	9
Nettoyage filtre primaire (3997 - 3997W) .....	9
Nettoyage filtre primaire (3997C - 3997WC).....	10
Arrêt d'urgence.....	10
Vidange de la cuve à poussières .....	10
Sac en plastique de récolte des poussières.....	10
En fin de poste .....	11
Entretien, nettoyage et décontamination.....	11
Démontage et remplacement des filtres primaire et absolu .....	12
Remplacement filtre primaire (3997 - 3997W) .....	12
Remplacement des filtres à cartouche (3997C - 3997WC).....	13
Remplacement du filtre absolu.....	13
Remplacement du filtre absolu en soufflage .....	13
Contrôle et nettoyage du ventilateur de refroidissement du moteur.....	13
Contrôle des étanchéités.....	14
Mise au rebut.....	14
Schémas électriques .....	15
Pièces détachées conseillées .....	16
<b>Recherche des pannes .....</b>	<b>16</b>

# Mode d'emploi

Lire les instructions du mode d'emploi et observer les avertissements importants de sécurité repérés par **ATTENTION !**

## Sécurité de l'opérateur



**ATTENTION !**

*Avant de mettre l'appareil en service, lire absolument le mode d'emploi et le tenir à portée de la main pour pouvoir le consulter en cas de besoin.*

*L'utilisation de l'aspirateur est réservée seulement aux personnes connaissant le fonctionnement qui ont reçu une formation adéquate et auxquelles a été confié l'appareil.*

*Avant l'utilisation, les opérateurs doivent être instruits et formés à l'utilisation de l'appareil et des substances pour lesquelles il doit être utilisé, y compris la méthode sûre d'évacuation et d'élimination de la matière recueillie.*

## Informations générales sur l'utilisation de l'aspirateur

L'utilisation de l'aspirateur est soumise aux normes internationales en vigueur.

En plus des instructions du mode d'emploi et des règlements en vigueur dans le Pays où il est utilisé, pour la prévention des accidents il est nécessaire d'observer les règles techniques pour un travail sûr et correct (Législation relative à la sécurité sur le lieu de travail, Directive Communautaire 89 / 391 / CE et suivant).

Eviter tout travail pouvant porter atteinte à la sécurité des personnes, des choses et de l'environnement.

Observer les informations et les prescriptions de sécurité contenues dans ce manuel d'instructions.

## Utilisations prévues

**F**

Cet appareil est indiqué pour l'usage collectif, par exemple dans les hôtels, écoles, hôpitaux, usines, magasins, bureaux et résidences.

Les aspirateurs décrits dans les présentes instructions d'utilisation sont des appareils à usage industriel, produits en différentes versions et variantes.

La machine a été conçue pour être utilisée par un seul opérateur.

## Versions et variantes de construction

### Versions



**ATTENTION !**

**Classes d'empoussiérage.**

**Cet aspirateur est produit en versions :**

- **non adaptées à l'aspiration de poussières dangereuses et combustibles / explosives.**

### Variantes

#### ATEX

Le constructeur est équipé d'aspirateurs spéciaux pouvant être utilisés dans des milieux à risque d'explosion. Ces variantes sont construites conformément aux directives et normes en vigueur. Les instructions supplémentaires correspondantes sont livrées avec la machine.

[ REMARQUE ]

**Variantes ATEX**

*Pour ces variantes contacter le réseau commercial du constructeur.*

## Emissions de poussières dans l'environnement

Valeurs indicatives des performances :

- L'aspirateur retient au moins 99,1 % de particules de dimension  $\geq 3 \mu\text{m}$  ;

## Recommandations générales



**ATTENTION !**

### **Risque d'incendie et d'explosions.**

- **Les aspirateurs peuvent être utilisés seulement si l'on est sûr qu'ils n'aspirent pas de sources actives d'allumage.**
- **Il est interdit d'aspirer les matières suivantes :**
  - **matières ardentes (braises, cendres chaudes, cigarettes allumées, etc.) ;**
  - **liquides inflammables, combustibles agressifs (essence, solvants, acides, solutions alcalines, etc.) ;**
  - **poussières explosives et à allumage spontané (poussières de magnésium ou d'aluminium, etc.).**
- **Les aspirateurs ne sont pas adaptés pour aspirer des substances explosives ou similaires à celles-ci aux termes de la législation sur les substances explosives, en particulier : liquides combustibles et mélanges de poussières inflammables et liquides.**



**ATTENTION !**

### **Emergence**

#### **En cas d'émergence :**

- **rupture du filtre**
- **incendie**
- **court-circuit**
- **blocage du moteur**
- **choc électrique**
- **etc.**

**Éteindre l'aspirateur, débrancher la fiche et demander l'intervention de personnel spécialisé.**

### [ REMARQUE ]

*Vérifier les substances éventuellement admises et la zone de travail en cas d'aspirateur ATEX.*



**ATTENTION !**

**Les aspirateurs ne doivent pas être utilisés ou emmagasinés en plein air ou en présence d'humidité.**

## Déclaration CE de conformité

Tout aspirateur est accompagné de sa Déclaration CE de conformité (fig. 17).

### [ REMARQUE ]

*La Déclaration de Conformité est un document de la plus haute importance qui doit être conservée avec le plus grand soin pour être disponible en cas de demande des Organismes de contrôle.*

# Description de l'aspirateur

## Composants de la machine et plaques

Figure 1

1. Plaque d'identification  
Code Modèle, Caractéristiques techniques, Matricule, Marquage CE, Année de fabrication.
2. Câble d'alimentation
3. Plaque du tableau sous tension  
Signale la mise sous tension indiquée sur la plaque à l'intérieur du tableau.
4. Plaque d'interdiction
5. Bouche d'aspiration
6. Refoulement
7. Soupape(s) de limitation
8. Unité d'aspiration
9. Dispositif de blocage
10. Tableau électrique
11. Tuyau d'aspiration
12. Fermeture par bande
13. Levier de décrochage cuve
14. Secoueur électrique
15. Vacuomètre de contrôle colmatage filtre
16. Tuyau différentiel
17. Etrier ou piton à œil de soulèvement
18. Levier de blocage roue

Le câble (2) d'alimentation électrique qui sort de l'aspirateur à proximité du panneau de commande est dépourvu de fiche. L'utilisateur doit installer une fiche de 63 A, conforme aux normes CEE.

Brancher la fiche à une prise ayant le même ampérage et protégée par un disjoncteur différentiel.

Cet aspirateur produit un fort flux d'air qui est aspiré par la bouche d'aspiration (5) et est émis par le système d'échappement (6).

L'aspirateur est équipé d'un téléinverseur qui permet le démarrage de l'unité d'aspiration dans le sens de rotation correct et empêche l'échappement d'air et la sortie de matériel de la cuve à poussières, même si la séquence des phases du moteur n'est pas correcte.

Avant de mettre l'aspirateur en marche, brancher le tuyau d'aspiration dans l'embout spécial et monter l'accessoire adapté au travail à faire sur l'extrémité du tuyau; consulter le catalogue des accessoires ou au service après-vente du constructeur.

F

### ! ATTENTION !

**Le modèle "3997W - 3997WC" de l'aspirateur ne prévoit pas l'attache rapide du tuyau d'aspiration, par conséquent il faut le bloquer au tuyau d'entrée Ø120 au moyen d'un collier.**

Le diamètre des tuyaux autorisés est indiqué dans le tableau des caractéristiques techniques.

Cet aspirateur est équipé d'un embout périphérique qui, en imprimant un mouvement circulaire aux substances aspirées, favorise leur retombée dans la cuve.

L'aspirateur est doté d'un filtre primaire qui permet le fonctionnement de la plupart des applications.

Différents types de filtres primaires de classe L pour poussières nuisibles à la santé sont disponibles dans les modèles "3997 - 3997W"; les modèles "3997C - 3997WC" sont équipés de cartouches filtrantes de classe M.

En plus du filtre primaire qui retient les poussières ordinaires, un filtre absolu en soufflage de la machine à haut pouvoir filtrant peut être installé pour les poussières fines et nuisibles à la santé.

## Options de transformation

Différents types d'option de transformation de l'aspirateur sont disponibles :

- étrier de levage
- filtre absolu en soufflage
- grille et dépresseur avec sac
- grille de décantation

Les options peuvent être demandées déjà installées lors de la commande, en alternative elles peuvent être installées successivement.

Pour informations, veuillez contacter le réseau commercial du constructeur.

Les instructions pour l'installation des parties optionnelles sont contenues dans le kit de transformation.

### ! ATTENTION !

**Utiliser uniquement des options d'origine fournies et autorisées.**

## Accessoires

Plusieurs accessoires sont disponibles ; veuillez consulter le catalogue des accessoires du constructeur.



**Variante ATEX : contacter le réseau commercial du constructeur.**



**Utiliser uniquement des accessoires d'origine fournis et autorisés par le constructeur.**

## Emballage et déballage

Éliminer les matériaux de l'emballage conformément à la législation en vigueur.

Figure 2

Modèle	A (mm)	B (mm)	C (mm)	kg
3997 - 3997W	2.000	1.000	2.300	680
3997C - 3997WC	2.000	1.000	2.300	727

## Mise en service - raccordement au réseau d'alimentation électrique



- Avant la mise en service, s'assurer que l'aspirateur se trouve en conditions parfaites.
- Avant de brancher l'aspirateur au réseau s'assurer que la tension indiquée sur la plaque correspond à celle du réseau.
- Installer une fiche de 63 A, CEE, à l'extrémité du câble.
- Brancher la fiche du câble de connexion dans une prise avec contact / connexion de terre installé correctement. S'assurer que l'aspirateur est éteint.
- Les fiches et les connecteurs des câbles de raccordement au réseau doivent être protégés des projections d'eau.
- Contrôler le raccordement correct au réseau électrique et la fiche.
- Utiliser seulement des aspirateurs dont les câbles d'alimentation au réseau électrique sont en parfait état (si le câble est endommagé, il y a risque d'électrocution !).
- Vérifier régulièrement l'absence de dommages et de signes d'usure, déchirures ou vieillissement du câble d'alimentation au réseau.



Pendant le fonctionnement éviter de :

- Piétiner, écraser, tirer ou endommager le câble de connexion au réseau électrique.
- Débrancher le câble simplement en retirant la fiche (ne pas tirer sur le câble électrique).
- En cas de remplacement du câble d'alimentation électrique, le remplacer par un câble d'origine du même type : H07 RN - F, la même règle est valable si l'on utilise une rallonge.
- Le câble d'alimentation doit être remplacé par le Service Après-Vente du constructeur ou par du personnel qualifié équivalent.



## Rallonges

Si l'on utilise une rallonge, faire attention à la section qui doit être adaptée au courant absorbé et au degré de protection de l'aspirateur.



***Variante ATEX : quand on aspire des poussières inflammables on ne peut pas utiliser de rallonges, ni dispositifs électriques à brancher et adaptateurs.***

Section minimum des câbles de la rallonge :  
Longueur maximum = 20 m  
Câble = H07 RN - F

Puissance maximum (kW)	3	5	15	22
Section minimum (mm <sup>2</sup> )	2,5	4	10	16



***Les prises, les fiches, les connecteurs et la pose du câble de la rallonge doivent être tels à maintenir le degré de protection IP indiqué sur la plaque de l'aspirateur.***



***La prise d'alimentation de courant de l'aspirateur doit être protégée par un disjoncteur différentiel à limitation du courant de défaut, qui coupe l'alimentation quand le courant dispersé vers la terre dépasse 30 mA pendant 30 msec. ou par un circuit de protection équivalent.***



***Ne jamais éclabousser l'aspirateur d'eau : ceci est dangereux pour les personnes et risque de créer un court-circuit de l'alimentation.***

Observer la dernière édition des Directives Communautaires, des Lois Nationales, des Normes en vigueur (UNI - CEI - EN), en particulier la norme européenne EN60335-2-69.



***Respecter les consignes de sécurité relatives aux matières aspirées.***

## Entretien et réparation



***Avant d'effectuer des travaux de nettoyage ou d'entretien et pendant le remplacement des pièces ou la reconversion d'appareil à une autre exécution/variante, débrancher l'aspirateur de la source d'alimentation; la fiche doit être enlevée de la prise.***

- ***Effectuer seulement les travaux d'entretien décrits dans le présent manuel.***
- ***Utiliser seulement des pièces détachées d'origine.***
- ***Ne pas apporter de modifications à l'aspirateur.***

***Si ces indications ne sont pas respectées, votre sécurité peut être compromise et la déclaration CE de conformité émise avec la machine n'est plus valable.***

## Données techniques

Paramètre	Unité de mesure	3997	3997C	3997W	3997WC
Tension (50 Hz)	V	400	400	400	400
Puissance	kW	20	20	20	20
Niveau sonore	dB(A)	79	79	78	78
Protection	IP	55	55	55	55
Isolation	Classe	F	F	F	F
Capacité du conteneur	L	175	175	175	175
Bouche d'aspiration (diamètre)	mm	100	100	120	120
Dépression maximum sans soupape de limitation	mbar	600	600	430	430
Dépression maximum avec vanne de limitation	mbar	440	440	250	250
Débit d'air maximum (sans tuyau et réductions)	L/min'	18.600	18.600	36.000	36.000
Tuyaux autorisés	mm	100	100	120	120
Surface filtre primaire	m <sup>2</sup>	6,6	11	9,8	11
Surface filtre absolu "H" en soufflage - HEPA 14 selon la méthode MPPS (EN 1822)	m <sup>2</sup>	29	29	29	29
Masse modèles standard	kg	650	697	650	697
Masse modèles avec filtre absolu en soufflage	kg	686	733	686	733

## Dimensions

Figure 3

Modèle	3997 - 3997W	3997C - 3997WC
A (mm)	2.000	2.000
B (mm)	900	900
C (mm)	2.150	2.150
Poids en kg	650	697

- *Conditions d'emmagasinage :*  
*T : -10°C ÷ +40°C*  
*Humidité : 85 %*
- *Conditions de fonctionnement :*  
*Altitude maximum : 800 m*  
*(Jusqu'à 2.000 m avec performances réduites)*  
*T : -10°C ÷ +40°C*  
*Humidité : 85 %*

F

## Dispositifs de sécurité

Figure 4

1. Unité d'aspiration
2. Position soupape de limitation (série 3997 - 3997C)
3. Position soupape de limitation (série 3997W - 3997WC)
4. Soupape de limitation



**Ne pas modifier le réglage de la vanne de limitation.**

## Commandes, indicateurs et connexions

Figure 5

1	Vacuomètre
2	Compteur horaire
PM	Bouton de marche
PA	Bouton d'arrêt
PS1	Bouton d'actionnement du secoueur de filtre (uniquement 3997 - 3997W)
H1	Témoin lumineux blanc présence tension
H2	Témoin lumineux rouge surcharge thermique
Q1	Interrupteur général / blocage portillon
H3	Témoin lumineux rouge pression air comprimé (uniquement 3997C - 3997WC)
H4	Témoin lumineux bleu filtre primaire colmaté

## Contrôles avant la mise en marche

Figure 1

5. Embout d'aspiration

Avant la mise en marche contrôler :

- que les filtres sont présents
- que les serrages sont bloqués
- que le tuyau d'aspiration et les accessoires sont installés correctement dans l'embout d'aspiration (5)
- que le sac ou le conteneur à poussière sont présents, s'ils sont prévus.



**Ne pas aspirer avec un élément filtrant défectueux.**



**Le modèle "3997W - 3997WC" de l'aspirateur ne prévoit pas l'attache rapide du tuyau d'aspiration, par conséquent il faut le bloquer au tuyau d'entrée Ø120 au moyen d'un collier.**

## Mise en marche

Figure 5



**Avant de mettre l'aspirateur en marche bloquer les freins des roues (18, Fig. 1).**

## Mise en marche / arrêt de l'aspirateur

- Tourner l'interrupteur général (Q1) de la position - 0 - (OFF) à la position - I - (ON)
- Démarrer l'aspirateur en appuyant sur le bouton de marche (PM) de couleur verte

Pour arrêter l'aspirateur, il faut appuyer sur le bouton d'arrêt (PA).

Ainsi, on coupe l'alimentation électrique au moteur.



**Lorsque l'aspirateur n'est pas utilisé, le stocker avec l'interrupteur général (Q1) en position -0- (OFF) et la fiche débranchée du disjoncteur différentiel installé en amont de la machine.**

## Fonctionnement

Figure 6

Vacuomètre (2) : zone verte (3), zone rouge (1)

Vérifier le contrôle du débit :

- pendant la marche, l'aiguille du vacuomètre doit rester dans la zone verte (3) afin de garantir que la vitesse de l'air aspiré ne descende pas sous la valeur de sécurité de 20 m/s ;
- si elle se trouve dans la zone rouge (1), cela signifie que la vitesse de l'air dans le tuyau d'aspiration est inférieure à 20 m/s et qu'on ne travaille pas en conditions de sécurité ; il faut nettoyer ou remplacer les filtres.
- en conditions normales de fonctionnement, fermer le tuyau d'aspiration, l'aiguille du vacuomètre doit passer de la zone verte (3) à la zone rouge (1).



***Pendant le fonctionnement contrôler toujours que l'aiguille du vacuomètre reste dans la zone verte (3). En cas de problèmes, voir le chapitre "Recherche des pannes".***

## Nettoyage filtre primaire (3997 - 3997W)

En fonction de la quantité de matière aspirée, si l'aiguille du vacuomètre (Fig. 6) passe de la zone verte (3, Fig. 6) à la zone rouge (1, Fig. 6) il faut arrêter l'aspirateur et secouer le filtre primaire.

Les modèles "3997 - 3997W" sont équipés d'un vacuomètre différentiel qui arrête l'aspirateur lorsque le filtre est colmaté.



***Pour sauvegarder l'intégrité du filtre, le secouer fréquemment sans attendre l'intervention du dispositif, parce que dans ce cas là le filtre est au taux de colmatage maximal.***

**[ REMARQUE ]**

*Le tuyau d'aspiration ou un des accessoires peuvent être colmatés, pas le filtre.  
Pourtant, il est nécessaire de les nettoyer.*



***Arrêter la machine avant de secouer.  
Ne pas secouer quand la machine est en marche, le filtre peut s'endommager.***

Arrêter l'aspirateur en appuyant sur le bouton d'arrêt rouge (PA, fig. 5).

Attendre quelques secondes pour permettre au moteur de s'arrêter et appuyer sur le bouton d'activation secoueur (PS1, fig. 5) pour 10 ÷ 15 secondes.

Avant le redémarrage, attendre que la poussière ait le temps de se déposer. Si malgré le secouage, l'aiguille reste dans la zone rouge (1, Fig. 6), il faut remplacer l'élément filtrant (voir le paragraphe "Remplacement du filtre primaire").

## Nettoyage filtre primaire (3997C - 3997WC)

Figure 7

Lorsqu'on doit aspirer des poussières très fines continûment pour le nettoyage des filtres, l'aspirateur est livré avec un système de filtration doué de quatre cartouches, avec une finesse de filtration de 3 microns.

Le système est équipé d'un dispositif électropneumatique (1) complètement automatique, qui effectue le nettoyage alterné des cartouches filtrantes (2) et garantit la continuité du travail. Le boîtier électrique (3) est alimenté avec une tension de 24 V et il est équipé d'un temporisateur cyclique qui règle les temps suivants :

- temps d'intervention, entre les cycles de nettoyage en succession, de la durée d'une minute ;
- temps entre les cycles de nettoyage des cartouches filtrantes (2) en succession, de la durée de 30 secondes ;
- temps d'ouverture de l'électrovanne de déchargement de l'air à contre courant dans la cartouche, de la durée de 2 dixièmes de seconde. Plus la durée est limitée, plus le cycle de nettoyage est énergétique.



**ATTENTION !**

**Contrôler que la pression d'alimentation au groupe filtre ne dépasse pas les 5 bars (un régulateur de pression "4" fig. 7 est installé).  
Une pression excessive pourrait dilater les pores de la cartouche et en fausser le pouvoir filtrant.**

### Arrêt d'urgence

Tourner l'interrupteur général (Q1, fig. 5) sur la position "0".

## Vidange de la cuve à poussières



**ATTENTION !**

- **Avant de commencer ces travaux, arrêter la machine et débrancher la fiche de la prise de courant.**
- **Contrôler la classe de l'aspirateur.**

Avant d'effectuer la vidange, il est conseillé de nettoyer le filtre (voir le paragraphe "Nettoyage du filtre primaire").

- Version normale, non adaptée à l'aspiration de poussières dangereuses.
- Décrocher le conteneur à poussière (1, Fig. 8), le sortir et le vider.
- Contrôler l'intégrité et le positionnement correct du joint d'étanchéité.
- Remettre la cuve en position et la raccrocher.

## Sac en plastique de récolte des poussières

Pour la récolte des poussières on peut utiliser un sac en plastique (2) adapté au type de poussière recueillie (voir Fig. 8).

Dans ce cas la machine doit être équipée d'accessoires optionnels [dépresseur (3) et grille (4), Fig. 8].



**ATTENTION !**

- **Ces opérations peuvent être effectuées, dans le respect des lois en vigueur, uniquement par du personnel formé et spécialisé qui doit porter des vêtements de protection appropriés.**
- **Pendant ces travaux, faire attention à ne pas soulever de poussière. Porter un masque de protection P3.**
- **En cas de poussières dangereuses et/ou nuisibles à la santé, on peut utiliser différents types de sacs.**
- **L'élimination du sac de récolte doit être effectuée par du personnel formé et dans le respect des lois en vigueur.**

## En fin de poste

- Eteindre l'aspirateur et débrancher la fiche de la prise.
- Enrouler le câble de raccordement et le poser sur le porte-objets (Fig. 1).
- Vider la cuve de récupération en suivant les instructions indiquées au paragraphe "Vidange de la cuve à poussières".
- Nettoyer l'aspirateur comme prévu au paragraphe "Entretien, nettoyage et décontamination".
- Si des substances agressives sont aspirées, laver la cuve à l'eau propre.
- Déposer l'appareil dans un local sec, hors de la portée de personnes non autorisées.

## Entretien, nettoyage et décontamination



**ATTENTION !**

**Utiliser uniquement des pièces détachées d'origine fournies et autorisées par le constructeur.**



**ATTENTION !**

**Les précautions décrites ci-dessous doivent être appliquées pendant toutes les opérations d'entretien, y compris le nettoyage et le remplacement des filtres primaire et absolu.**

- Pour l'entretien à la charge de l'utilisateur, l'appareil doit être démonté, nettoyé et révisé, pour autant que cela soit raisonnablement applicable, sans comporter de risques au personnel d'entretien et aux autres personnes. Les précautions appropriées incluent la décontamination avant le démontage, les conditions de ventilation filtrée de l'air déchargé dans l'endroit où est monté l'appareil, le nettoyage de la zone d'entretien et une protection adéquate du personnel.
- L'extérieur de l'appareil doit être décontaminé en utilisant des méthodes de nettoyage par aspiration, dépoussiéré ou traité avec scellement avant d'être porté hors d'une zone dangereuse.  
Toutes les parties de l'appareil doivent être considérées contaminées quand elles sont enlevées de la zone dangereuse et il faut prendre des précautions pour prévenir la dispersion de la poussière.  
Quand on effectue des opérations d'entretien ou de réparation, tous les éléments contaminés qui ne peuvent pas être nettoyés correctement doivent être éliminés. Ces éléments doivent être éliminés dans des sachets imperméables conformément aux règlements applicables dans le respect des lois locales pour l'élimination de ces matières.  
Cette procédure doit être respectée pour l'élimination des filtres (primaire, absolu et en soufflage). Les compartiments qui ne sont pas étanches à la poussière doivent être ouverts avec des outils appropriés (tournevis, clés, etc.) et soigneusement nettoyés.
- Faire exécuter un contrôle technique au moins une fois par an, par exemple : contrôle des filtres pour la présence éventuelle de dommages sur l'étanchéité à l'air de l'appareil et contrôle du fonctionnement correct du boîtier électrique de commande. Ce contrôle doit être effectué par le fabricant ou par une personne compétente.

**F**

## Démontage et remplacement des filtres primaire et absolu



**Quand l'aspirateur traite des substances dangereuses les filtres sont contaminés, il faut par conséquent:**

- *procéder avec prudence pour éviter la dispersion de poussière et / ou de la matière aspirée ;*
- *placer le filtre démonté et / ou remplacé dans un sac imperméable en plastique ;*
- *le refermer hermétiquement ;*
- *éliminer le filtre dans le respect des lois en vigueur.*



**Le remplacement du filtre ne doit pas être effectué avec imprudence. Il faut le remplacer par un filtre ayant les mêmes caractéristiques, une surface filtrante identique et appartenant à la même catégorie. Dans le cas contraire on risque de compromettre le fonctionnement correct de l'aspirateur.**



**Soulever le couvercle et le filtre primaire à l'aide d'un palan, d'une grue ou d'un pont roulant approprié à soulever la charge. Utiliser des câbles adaptés ; ne pas utiliser de câbles qui ne sont pas prévus à cet effet. Le couvercle doit être élingué correctement à l'aide des pitons à œil adaptés.**

## Remplacement filtre primaire (3997 - 3997W)

Figure 9

1. Fiche
2. Ecrou
3. Tuyau pneumatique
4. Pitons à œil
5. Etrier de fermeture
6. Etau
7. Tuyau d'aspiration
8. Collier
9. Collier de fixation filtre
10. Filtre primaire
11. Anneau porte-filtre
12. Cage porte-filtre
13. Levier
14. Arbre cage porte-filtre
15. Bielle
16. Motoréducteur

F

Pendant ces travaux faire attention à ne pas soulever de poussière.

Porter un masque P3 et autres vêtements et gants de protection (EPI) adaptés au niveau de danger de la poussière recueillie, se référer à la législation en vigueur.

Avant de commencer ces travaux, arrêter la machine et débrancher la fiche de la prise de courant.

- Débrancher la fiche (1).
- Dévisser l'écrou (2) et libérer le tuyau (3) du raccord.
- Enlever le tuyau d'aspiration (7) du raccord du couvercle.
- Dévisser l'étau (6) et enlever l'anneau de blocage (5) du couvercle à la chambre filtrante.
- Elinguer le couvercle au moyen des pitons à œil (4) et le soulever avec soin, puisque le filtre étoile et la cage de secouage sont unis au couvercle.



**Ne pas poser verticalement le groupe couvercle-filtre étoile mais le soutenir avec des supports adéquats ou le poser latéralement, parce que le poids du couvercle pourrait endommager le filtre et la cage de secouage**

- Enlever le filtre pour rejoindre les colliers qui le fixent à la cage de secouage.
- Couper les colliers (8) pour décrocher la cage, desserrer le collier (9) et l'enlever du bord du filtre (10), enlever l'anneau (11) avec le joint.

Prendre un nouveau filtre avec les mêmes caractéristiques, puis procéder au montage comme suit :

- Installer la bague d'appui (9) et la bague de fixation (11) sur le nouveau filtre.
- Installer la cage (12) et la fixer au filtre à l'aide des colliers (8) livrés avec le filtre de rechange.
- Placer le filtre à l'intérieur de la chambre filtrante.

Avant de refermer le couvercle, vérifier que les poches du filtre (10) et la cage (12) sont en position verticale et non oblique.

Le levier (13) fixé à l'arbre d'entraînement (14) de la cage (12) doit être à mi-course, au point mort.

La bielle (15), fixée au réducteur (16), doit être tournée vers le bas. Il est indispensable pour que la cage (12) effectue une course égale à droite et à gauche sans tendre le filtre (10) lorsqu'on active le réducteur (16).

Dans le cas contraire, on risque d'endommager le filtre et même de brûler le moteur du réducteur.

Avant de fermer l'anneau de blocage (5) du couvercle sur la chambre filtrante, il faut secouer le groupe filtre et éliminer les défauts de positionnement.

Accrocher l'anneau (5) et l'étau (6), connecter à nouveau le tuyau d'aspiration (7), la fiche (1) et le tuyau pneumatique (3).

## Remplacement des filtres à cartouche (3997C - 3997WC)

Figure 10

1. Réservoir
2. Bobines
3. Tuyau à air
4. Câbles
5. Tuyau
6. Ecrous
7. Venturis
8. Vis
9. Filtres à cartouche
10. Joint d'étanchéité
11. Etau
12. Anneau de fermeture
13. Robinet

Pendant ces travaux faire attention à ne pas soulever de poussière.

Porter un masque P3 et autres vêtements et gants de protection (EPI) adaptés au niveau de danger de la poussière recueillie, se référer à la législation en vigueur.

Avant de commencer ces travaux, arrêter la machine et débrancher la fiche de la prise de courant.



**ATTENTION !**

**Avant d'effectuer toute opération sur le groupe des filtres, il faut débrancher le réservoir (1) de l'alimentation de l'air comprimé et faire sortir l'air à travers le robinet (13) en faisant attention à ce que le jet d'air ne vous frappe pas le visage**

Le remplacement des quatre cartouches (9) doit être effectué avec la machine débranchée du réseau d'alimentation électrique et de l'air comprimé, en procédant comme suit :

- Dévisser l'étau (11) et enlever l'anneau de blocage (12) du couvercle à la chambre filtrante.
- Enlever le couvercle.
- Dévisser les écrous qui fixent les bobines (2) sur les électrovannes et les laisser dans la chambre, de façon à ne pas les débrancher du câble électrique.
- Enlever le tuyau d'alimentation de l'air comprimé (3) du réservoir (1).
- Enlever les trois fils (4) (neutre - normalement ouvert - normalement fermé) sur le pressostat, en respectant leur positionnement : dans le cas contraire, s'ils sont inversés, l'aspirateur ne marche pas (consulter le schéma électrique).
- Déconnecter le tuyau (5) sous le réservoir pour la vidange de la condensation.
- Dévisser les écrous (6) qui fixent le réservoir à la chambre filtrante et enlever le réservoir.
- Enlever les venturis (7) en les tournant de droite à gauche.
- Dévisser les vis (8) et soulever les cartouches (9) en faisant attention à la poussière déposée.
- Installer les nouvelles cartouches (9), en faisant attention à loger correctement le joint (10) positionné dans son logement sur le côté inférieur de la bride de fixation de la cartouche (9).

## Remplacement du filtre absolu



**ATTENTION !**

**Pendant ces travaux faire attention à ne pas soulever de poussière. Porter un masque P3, des vêtements et gants de protection (EPI) adaptés à la classe de risque de la poussière aspirée, en se référant à la législation en vigueur.**

## Remplacement du filtre absolu en soufflage

Figure 11

1. Ecrous
2. Carter de protection
3. Filtre absolu

- Dévisser les quatre écrous (1) et enlever le carter de protection (2).
- Enlever le filtre absolu (3) et le déposer dans un sac en plastique, le fermer hermétiquement et l'éliminer conformément aux lois en vigueur.
- Monter le nouveau filtre absolu (3) en faisant attention à ne pas l'endommager.
- Monter à nouveau le carter de protection (2) en faisant attention à tourner les fentes vers le bas.
- Bloquer le groupe en serrant à nouveau les quatre écrous (1).

### [ REMARQUE ]

*En cas d'aspirateur avec variante ATEX : effectuer les contrôles de continuité galvanique conformément aux normes de prévention des accidents (par ex. : VBG4 et suivant DIN VDE 0701 partie 1 et partie 3). La norme EN 60335-2-69 prescrit des contrôles à intervalles réguliers ou après chaque travail de réparation ou modification.*

## Contrôle et nettoyage du ventilateur de refroidissement du moteur

Afin d'éviter la surchauffe du moteur électrique, en particulier quand on travaille dans des zones poussiéreuses, effectuer périodiquement le nettoyage du ventilateur de refroidissement du moteur.

**F**



## Contrôle des étanchéités

### Contrôle des tuyauteries

Figure 12

Contrôler le bon état et la bonne fixation des tuyaux de raccordement (1 et 2).

En cas de déchirures, ruptures ou d'accouplement anormal du tuyau sur les embouts de raccord (3), remplacer les tuyaux.

En cas d'aspiration de matières collantes contrôler le long du tuyau (2), dans l'embout (4) et sur le déflecteur de la chambre filtrante car ils auront tendance à s'obstruer.

Pour le nettoyage racler l'intérieur de l'embout (4) et enlever la matière qui s'est déposée comme indiqué dans la figure.

### Vérification de l'étanchéité de la chambre filtrante

Figure 13

Si le joint d'étanchéité (5) entre la cuve (4) et la chambre filtrante (3) ne garantit pas l'étanchéité :

- Desserrer les quatre vis (6) qui fixent la chambre filtrante (3) à la structure de l'aspirateur.
- Faire descendre la chambre filtrante (3) en utilisant les rainures et atteindre la position d'étanchéité, puis bloquer à nouveau les vis (6). Si même dans ce cas on n'obtient pas une parfaite étanchéité, remplacer le joint (5).
- Vérifier l'étanchéité du joint (2) entre le couvercle (1) et la chambre filtrante (3).

Si les joints sont déchirés, fissurés etc., il faut les remplacer.

## Mise au rebut

Figure 15

Un équipement marqué d'un symbole de poubelle avec roues barrée d'une croix indique que cet équipement électrique et électronique usagé ne doit pas être jeté avec les ordures ménagères non séparées. Pour éviter des effets négatifs sur la santé humaine et l'environnement, l'équipement doit être déposé séparément aux points de collecte désignés.

Les utilisateurs d'équipements ménagers électriques et électroniques doivent utiliser les systèmes de collecte municipaux. Veuillez noter que les équipements électriques et électroniques utilisés dans le commerce ne doivent pas être éliminés via des systèmes de collecte d'ordures municipaux.

Nous serons heureux de vous donner des informations concernant des options d'élimination appropriées.

## Schémas électriques

## Modèles 3997 - 3997W

Figure 16

Sigle	Code	Description	Q.té
H1	8 39111 + 8 39113 + 8 39114	Témoin lumineux blanc	1
H2	8 39112 + 8 39113 + 8 39114	Témoin lumineux rouge	1
H4	8 39334 + 8 39113 + 8 39114	Témoin lumineux bleu	1
K1L	8 39261 + 8 39367	Télérupteur kW 18,5 24 VAC	1
K2L	8 39261 + 8 39367	Télérupteur kW 18,5 24 VAC	1
KM1	8 39261 + 8 39366 + 8 39367	Télérupteur kW 18,5 24 VAC	1
KM2	8 39261 + 8 39367	Télérupteur kW 18,5 24 VAC	1
KM3	8 39261 + 8 39367	Télérupteur kW 18,5 24 VAC	1
KM4	8 39281	Télérupteur kW 4 24 VAC 1NO	1
KT1	8 39119	Minuteur S/T 0-60 sec.	1
PA	8 39109 + 8 39110	Bouton-poussoir rouge	1
PM	8 39107 + 8 39108	Bouton-poussoir vert	1
PS1	8 39312 + 8 39108	Bouton jaune	1
Q1	8 39558	Interrupteur général 63 A	1
Q2	8 39888 + 8 39726	Coupe-circuit 40 - 50 A	1
Q3	8 39882 + 8 39726	Coupe-circuit 1,1 - 1,6 A	1
SF1	8 391120	Relais séquence phases 180 - 600V E	1
TR1	8 391051	Transformateur 63VA V400 / 24	1
M1	8 39244	Borne porte-fusible 1,5 mmq S	2
	8 39120	Borne de ligne 6 mmq S	14
	8 39293	Borne de terre 16 mmq S	1
	8 39121	Borne de terre 6 mmq S	5

## Modèles 3997C - 3997WC

Figure 17

Sigle	Code	Description	Q.té
H1	8 39111 + 8 39113 + 8 39114	Témoin lumineux blanc	1
H2	8 39112 + 8 39113 + 8 39114	Témoin lumineux rouge	1
H3	8 39112 + 8 39113 8 39114	Témoin lumineux rouge	1
H4	8 39334 + 8 39113 + 8 39114	Témoin lumineux bleu	1
K1L	8 39261 + 8 39367	Télérupteur kW 18,5 24 VAC	1
K2L	8 39261 + 8 39367	Télérupteur kW 18,5 24 VAC	1
KM1	8 39261 + 8 39366	Télérupteur kW 18,5 24 VAC	1
KM2	8 39261 + 8 39367	Télérupteur kW 18,5 24 VAC	1
KM3	8 39261 + 8 39367	Télérupteur kW 18,5 24 VAC	1
KT1	8 39119	Minuteur S/T 0-60 sec.	1
PA	8 39109 + 8 39110	Bouton-poussoir rouge	1
PM	8 39107 + 8 39108	Bouton-poussoir vert	1
Q1	8 39558	Interrupteur général 63 A	1
Q2	8 39888 + 8 39726	Coupe-circuit 40 - 50 A	1
SF1	8 391120	Relais séquence phases 180 - 600V E	1
TR1	8 391051	Transformateur 63 VA V400- 230 / 24V	1
M1	8 39244	Borne porte-fusible 1,5 mmq S	2
	8 39120	Borne de ligne 6 mmq S	14
	8 39293	Borne de terre 16 mmq S	1
	8 39121	Borne de terre 6 mmq S	4

F

## Pièces détachées conseillées

Il est recommandé d'avoir toujours à disposition les pièces détachées illustrées ci-dessous pour rendre les interventions d'entretien plus efficaces :

- filtre primaire
- filtre absolu
- joint chambre filtrante
- joint filtre
- collier de serrage filtre primaire
- sac de récupération poussière

Pour effectuer une commande, consulter le catalogue des pièces détachées du constructeur.

## Recherche des pannes

Inconvénient	Cause	Remède
L'aspirateur s'est soudainement arrêté	Le pressostat différentiel est entré en fonction (témoin lumineux bleu)	Secouer le filtre. Si cela ne suffit pas, le remplacer.
	Tuyau d'aspiration bouché	Contrôler le conduit d'aspiration et le nettoyer.
	Intervention du coupe-circuit	Contrôler le réglage. Contrôler l'absorption du moteur. Si besoin est, contacter un centre d'assistance autorisé.
Les performances de l'aspirateur sont réduites	Filtre primaire colmaté	Secouer le filtre. Si cela ne suffit pas, le remplacer.
	Tuyau d'aspiration bouché	Contrôler le conduit d'aspiration et le nettoyer.
Fuite de poussière de l'aspirateur	Le filtre est déchiré	Remplacer par un filtre de la même catégorie.
	Le filtre n'est pas approprié	Remplacer par un filtre de catégorie adéquate et vérifier.
Electricité statique sur l'aspirateur	Mise à la terre absente ou mauvaise	Vérifier toutes les mises à la terre, notamment le raccord à l'embout d'aspiration.

# Inhaltsverzeichnis

<b>Betriebsanleitung</b> .....	<b>2</b>
Sicherheit der Bedienperson .....	2
Allgemeine Informationen zum Gebrauch des Industriesaugers .....	2
Bestimmungsgemäße Verwendungen .....	2
Versionen und Ausführungen .....	2
Staubemissionen in die Umwelt .....	2
Allgemeine Hinweise .....	3
G-Konformitätserklärung .....	3
<b>Beschreibung des Industriesaugers</b> .....	<b>4</b>
Geräteteile und Schilder .....	4
Umrüstzubehör .....	4
Zubehörteile .....	5
Verpackung und Auspacken .....	5
Inbetriebnahme - Anschluss an das Stromnetz .....	5
Verlängerungskabel .....	6
Wartungen und Reparaturen .....	6
Technische Daten .....	7
Platzbedarf .....	7
Sicherheitsvorrichtungen .....	8
Bedienteile, Anzeigen und Anschlüsse .....	8
Kontrollen vor dem Einschalten .....	8
Einschalten .....	8
Betrieb .....	9
Reinigung des Hauptfilters (3997 - 3997W) .....	9
Reinigung des Hauptfilters (3997C - 3997WC) .....	10
Notabschaltung .....	10
Staubbehälter entleeren .....	10
Plastikbeutel zur Staubaufnahme .....	10
Am Ende der Arbeit .....	11
Wartung, Reinigung und Entsorgung .....	11
Ausbauen und austauschen der Haupt- und Absolutfilter .....	12
Austauschen des Hauptfilters (3997 - 3997W) .....	12
Austausch der Patronenfilter (3997C - 3997WC) .....	13
Austauschen des Absolutfilters .....	13
Austauschen des Absolutfilters auf der Druckseite .....	13
Lüfter zur Motorkühlung prüfen und reinigen .....	13
Dichtungen prüfen .....	14
Entsorgung .....	14
Stromlaufpläne .....	15
Empfohlene Ersatzteile .....	16
<b>Fehlersuche</b> .....	<b>16</b>

# Betriebsanleitung

Die Betriebsanleitung lesen und die mit **ACHTUNG!** gekennzeichneten Warnhinweise beachten.

## Sicherheit der Bedienperson



**Betriebsanleitung vor Inbetriebnahme des Geräts aufmerksam lesen, griffbereit aufbewahren und bei Bedarf konsultieren.**  
**Der Industriesauger darf nur von Personen benutzt werden, die mit der Funktion des Geräts vertraut sind, ausdrücklich mit dem Gebrauch des Saugers beauftragt und entsprechend geschult wurden.**  
**Vor dem Gebrauch müssen Bedienpersonen Informationen, Anweisungen und Schulungen zum Gerätegebrauch und zu den Substanzen erhalten, für die der Sauger eingesetzt werden soll, einschließlich der sicheren Entsorgung des aufgesaugten Schmutzes.**

## Allgemeine Informationen zum Gebrauch des Industriesaugers

Der Gebrauch des Industriesaugers unterliegt den geltenden nationalen Vorschriften.

Außer der Betriebsanleitung und den Bestimmungen, die im jeweiligen Benutzungsland gelten, müssen zur Unfallverhütung auch die technischen Regeln für eine sichere und korrekte Arbeitsweise beachtet werden (Rechtsvorschriften zur Sicherheit am Arbeitsplatz gemäß Gemeinschaftsrichtlinie 89/391/EG in der aktuellen Fassung und folgenden Richtlinien).

Sämtliche Arbeiten, welche die Sicherheit von Personen, Bauteile und Umwelt gefährden könnten, sind zu vermeiden. Die in dieser Betriebsanleitung enthaltenen Sicherheitsvorschriften und Sicherheitsmaßnahmen sind zu beachten.

## Bestimmungsgemäße Verwendungen

**D**

Dieses Gerät ist für den gewerblichen Gebrauch, z.B. in Hotels, Schulen, Krankenhäusern, Fabriken, Läden, Büros und Wohnanlagen, geeignet.

Die in der Betriebsanleitung beschriebenen Industriesauger sind für den industriellen Gebrauch geeignet und in verschiedenen Versionen und Ausführungen erhältlich. Das Gerät ist nur für den Gebrauch durch eine Bedienperson bestimmt.

## Versionen und Ausführungen

### Versionen



**Staubklassen.**  
**Von diesem Industriesauger sind folgende Versionen erhältlich:**

- **Ungeeignet für gefährliche und brennbare/explosive Stäube.**

### Ausführungen

#### ATEX

Der Hersteller verfügt über Industriesauger, die sich für einen Einsatz in möglicherweise explosiver Umgebung eignen. Diese Ausführungen werden in Übereinstimmung mit den gültigen Richtlinien und Vorgaben gebaut. Zusätzliche Hinweise werden zusammen mit dem Gerät geliefert.

[ HINWEIS ]

**ATEX-Ausführungen**  
 Wenden Sie sich für diese Ausführungen bitte an das Hersteller-Vertriebsnetz.

## Staubemissionen in die Umwelt

Richtwerte der Leistungen:

- Der Industriesauger behält 99,1% Staubpartikel, eine davon  $\geq 3 \mu\text{m}$ ;

## Allgemeine Hinweise



**ACHTUNG!**

### **Brand- und Explosionsgefahr.**

- **Die Industriesauger dürfen nur verwendet werden, wenn die Bedienperson sicher ist, keine aktiven Zündquellen aufzusaugen.**
- **Es ist verboten die folgenden Materialien aufzusaugen:**
  - **Brennende Materialien (Glut, warme Asche, brennende Zigaretten usw.);**
  - **Brennbare Flüssigkeiten, aggressive Substanzen (z.B. Benzin, Lösemittel, Säuren, alkalische Lösungen, usw.);**
  - **Explosive und leicht entzündbare Pulver (wie Magnesium-, Aluminiumpulver, usw.).**
- **Die Industriesauger eignen sich nicht zum Aufsaugen explosiver oder ähnlicher Substanzen im Sinne der Rechtsvorschriften zu Explosivstoffen, bzw. Flüssigbrennstoffe und brennbare Pulver- und Flüssigkeitsmischungen.**



**ACHTUNG!**

### **Notfall**

#### **Für den Notfall:**

- **Filterbruch**
- **Brand**
- **Kurzschluss**
- **Motorstopp**
- **Elektrischen Schock**
- **Usw.**

**Industriesauger ausschalten, Netzstecker abziehen und Fachpersonal kontaktieren.**

**[ HINWEIS ]**

*Bei der Version ATEX für Flüssigkeiten den Arbeitsbereich und eventuell erlaubte Flüssigkeiten kontrollieren.*



**ACHTUNG!**

**Industriesauger dürfen nicht im Freien oder in feuchter Umgebung benutzt oder aufbewahrt werden.**

## G-Konformitätserklärung

Jeder Industriesauger wird mit einer EG-Konformitätserklärung geliefert, siehe (Abb. 17).

**[ HINWEIS ]**

*Bei der Konformitätserklärung handelt es sich um eine höchst wichtiges Dokument, das mit äußerster Sorgfalt aufzubewahren ist, damit es den Kontrollbehörden auf Anfrage zur Verfügung gestellt werden kann.*

**D**

# Beschreibung des Industriesaugers

## Geräteteile und Schilder

Abbildung 1

1. Typenschild  
Artikelnummer, technische Daten, Fabrikationsnummer, CE-Kennzeichnung, Baujahr.
2. Anschlusskabel
3. Schild mit Spannungsangabe  
Auf dem Schild steht die Spannung, die innerhalb der Schalttafel vorhanden ist.
4. Verbotsschild
5. Saugöffnung
6. Auslass
7. Druckbegrenzungsventil/e
8. Saugereinheit
9. Trennschalter Türsperre
10. Schalttafel
11. Ansaugschlauch
12. Bandverschluss
13. Auslösehebel Behälter
14. Elektrischer Filterrüttler
15. Vakuummeter zur Anzeige der Filterverstopfung
16. Differenzschlauch
17. Schubbügel oder -ösen
18. Radsperrehebel

Der aus dem Industriesauger in den Steuerungspanelbereich heraustretenden Anschlusskabel (2) verfügt nicht über den Stecker.

Der Benutzer darf einen 63-A-Stecker gemäß EWG-Normen anbringen.

Den Stecker an eine Steckdose mit identischer Stromstärke anschließen, die durch einen Netzschalter geschützt ist.

Dieser Industriesauger erzeugt einen starken Luftstrom, der durch die Saugöffnung (5) angesaugt und durch den Auslass (6) ausgestoßen wird.

Der Industriesauger verfügt über einen Phasen-Fernumschalter der das Einschalten der Saugereinheit in die richtige Richtung erlaubt und den Austritt der Luft und des Materials aus dem Staubbehälter verhindert, auch wenn der Phasenanschluss an den Motor nicht die richtige Folge befolgt.

Vor dem Anschalten des Industriesaugers Ansaugschlauch an den Anschlussstutzen anschließen und das für die jeweilige Reinigungsarbeit geeignete Saugwerkzeug am Ansaugschlauch anbringen. Konsultieren Sie für das gewünschte Saugzubehör den Zubehörkatalog oder wenden Sie sich an den Hersteller-Kundendienst.

Die Durchmesser der verwendbaren Ansaugschläuche können Sie der Tabelle mit den technischen Daten entnehmen.

Dieser Industriesauger ist mit einem Tangentialstutzen ausgestattet, der das aufgesaugte Material in einen zentrifugalen Wirbel zwingt und das Material im Auffangbehälter niederschlägt. Der Industriesauger ist mit einem Hauptfilter ausgestattet, der seinen Einsatz bei den meisten Anwendungen ermöglicht. Modelle „3997 - 3997W“ verfügen über verschiedene Hauptfilter der Klasse L für gesundheitsschädlichen Stäuben; Modelle „3997C - 3997WC“ sind mit Filtereinsätzen der Klasse M ausgestattet. Zu dem Hauptfilter der gewöhnliche Stäube zurückhält, kann auch ein Absolutfilter, auf der Druckseite des Gerätes mit größerer Filterkraft eingesetzt werden, der sehr feine gesundheitsschädliche Stäube zurückhält.

## Umrüstzubehör

Für den Industriesauger ist verschiedenes Umrüstzubehör erhältlich:

- Hehebügel
- Absolutfilter auf der Druckseite
- Gitter und Vakuumpumpe mit Beutel
- Abscheidesieb

Dieses Zubehör kann schon bei der Bestellung installiert werden. Als Alternative kann das Zubehör auch später installiert werden.

Wenden Sie sich bitte für alle Informationen an das Hersteller-Verkaufsnetz.

Die Montageanleitung für das optionale Zubehör liegen dem Umbausatz bei.



**ACHTUNG!**

**Nur genehmigtes und geliefertes Originalzubehör verwenden.**



**ACHTUNG!**

**Industriesauger Mod. „3997W - 3997WC“ ist nicht mit Schnellbefestigung für den Ansaugschlauch ausgestattet, deshalb darf derselbe am Ansaugschlauch Ø120 mittels einer Schelle befestigt werden.**

## Zubehörteile

Es sind verschiedene Zubehöreinrichtungen erhältlich; nehmen Sie Bezug auf den Hersteller-Zubehörkatalog.



**Ausführung ATEX: Wenden Sie sich an das Hersteller-Verkaufsnetz.**



**Nur vom Hersteller genehmigte und gelieferte Originalzubehörteile verwenden.**

## Verpackung und Auspacken

Die Verpackungsmaterialien müssen gemäß den geltenden Rechtsvorschriften entsorgt werden.

**Abbildung 2**

Modell	A (mm)	B (mm)	C (mm)	kg
3997 - 3997W	2.000	1.000	2.300	680
3997C - 3997WC	2.000	1.000	2.300	727

## Inbetriebnahme - Anschluss an das Stromnetz



- Vor der Inbetriebnahme Industriesauger auf ordnungsgemäßen Zustand überprüfen.
- Stellen Sie, bevor Sie den Sauger an das Stromnetz anschließen, sicher, dass die auf dem Typenschild angegebene Spannung mit der Netzspannung übereinstimmt.
- Am Kabelende einen 63-A-Stecker gemäß EWG-Normen anbringen.
- Den Stecker des Gerätekabels an eine mit korrekter Erdung installierte Steckdose anschließen. Der Industriesauger muss ausgeschaltet sein.
- Netzstecker und Kabelanschlüsse müssen vor Wasserspritzern geschützt sein.
- Den korrekten Anschluss zwischen Stecker und Steckdose prüfen.
- Nur Industriesauger mit Netzkabeln verwenden, die einen einwandfreien Zustand aufweisen (bei Kabelschäden besteht die Gefahr von Stromschlägen!).
- Die Netzanschlussleitung regelmäßig auf Schäden, Risse oder Kabelabnutzung untersuchen.



**Während des Gerätebetriebs vermeiden:**

- Auf die Netzanschlussleitung zu treten, sie zu quetschen, an ihr zu ziehen oder sie zu beschädigen.
- Die Netzanschlussleitung nur mit dem Stecker aus der Steckdose ziehen (nicht am Kabel aus der Steckdose ziehen);
- Beim Austauschen der Netzanschlussleitung dieses nur durch eine von demselben Typ austauschen, die der Originalleitung entspricht: H07 RN - F, dasselbe gilt auch für eventuelle Verlängerungskabel.
- Die Netzanschlussleitung darf nur durch den Hersteller oder seinen Kundendienst oder eine ähnlich qualifizierte Person ersetzt werden.



## Verlängerungskabel

Bei Verwendung eines Verlängerungskabels ist darauf zu achten, dass der Kabelquerschnitt der Stromaufnahme und der Schutzart des Industriesaugers entspricht.



**ACHTUNG!**

**Ausführung ATEX: Beim Aufsaugen von brennbaren Stäuben dürfen keine Verlängerungskabel, Steckvorrichtungen und Netzadapter verwendet werden.**

Mindestquerschnitt der Verlängerungskabel:  
 Maximale Länge = 20 m  
 Kabeltyp = H07 RN - F

Maximale Leistung (kW)	3	5	15	22
Mindestquerschnitt (mm²)	2,5	4	10	16



**ACHTUNG!**

**Steckdosen, Stecker, Anschlüsse und die Verlegung des Verlängerungskabels müssen der IP-Schutzart des Industriesaugers auf dem Typenschild entsprechen.**



**ACHTUNG!**

**Die Netzsteckdose des Industriesaugers muss mit einem Fehlerstrom-Schutzschalter mit Fehlerstrombegrenzung, der die Stromversorgung unterbricht, sobald der Erdungsstrom 30 mA für 30 msec. übersteigt, oder einen gleichwertigen Schutzstromkreis geschützt sein.**

**ACHTUNG!**

**Niemals Wasser auf den Industriesauger spritzen: Gefahr für Personen und Kurzschlussgefahr.**

Die jeweils gültige Fassung der Gemeinschaftsrichtlinien, der nationalen Rechtsvorschriften, der geltenden Normen (UNI - CEI - EN), insbesondere die europäische Norm EN60335-2-69 sind zu beachten.



**ACHTUNG!**

**Die anwendbaren Sicherheitsbestimmungen über die Stoffe, die aufgesaugt werden sollen, sind zu beachten.**

## Wartungen und Reparaturen



**ACHTUNG!**

**Vor jeglichen Reinigungs- oder Wartungsarbeiten, beim Austausch von Teilen oder der Geräteumrüstung in eine andere Version/Ausführung ist der Industriesauger von der Stromquelle zu trennen: Netzstecker aus der Netzsteckdose ziehen.**

- **Es dürfen nur die in dieser Betriebsanleitung beschriebenen Wartungen ausgeführt werden.**
- **Nur Originalersatzteile verwenden.**
- **Keine Änderungen am Industriesauger ausführen.**

**Bei Nichtbeachtung dieser Anweisungen könnte die Sicherheit der Bedienerperson gefährdet werden. Außerdem würde die mit dem Industriesauger gelieferte EG-Konformitätserklärung ungültig.**

## Technische Daten

Parameter	Maßeinheit	3997	3997C	3997W	3997WC
Spannung (50 Hz)	V	400	400	400	400
Leistung	kW	20	20	20	20
Betriebsgeräusch	dB(A)	79	79	78	78
Schutzart	IP	55	55	55	55
Isolierstoff	Klasse	F	F	F	F
Behälterkapazität	L	175	175	175	175
Saugeinlass (Durchmesser)	mm	100	100	120	120
Max. Unterdruck ohne Druckbegrenzungsventil	mbar	600	600	430	430
Max. Unterdruck mit Druckbegrenzungsventil	mbar	440	440	250	250
Max. Luftmenge (ohne Schlauch und Reduzierstück)	L/min'	18.600	18.600	36.000	36.000
Geeignete Schläuche	mm	100	100	120	120
Hauptfilterfläche	m <sup>2</sup>	6,6	11	9,8	11
Absolutfilterfläche „H“ auf der Druckseite - HEPA 14 nach MPPS (EN 1822)	m <sup>2</sup>	29	29	29	29
Gewicht Standardversionen	kg	650	697	650	697
Gewicht Versionen mit Absolutfilter auf der Druckseite	kg	686	733	686	733

## Platzbedarf

Abbildung 3

Modell	3997 - 3997W	3997C - 3997WC
A (mm)	2.000	2.000
B (mm)	900	900
C (mm)	2.150	2.150
Gewicht (kg)	650	697

- **Lagerhaltung:**  
T : -10°C ÷ +40°C  
Feuchtigkeit: 85%
- **Betriebsbedingungen:**  
Max. Höhe: 800 m  
(bis zum 2000 m mit verringerter Leistung)  
T : -10°C ÷ +40°C  
Feuchtigkeit: 85%

## Sicherheitsvorrichtungen

Abbildung 4

1. Saugeinheit
2. Stellung Druckbegrenzungsventil (Serie 3997 - 3997C)
3. Stellung Druckbegrenzungsventil (Serie 3997W - 3997WC)
4. Druckbegrenzungsventil

**ACHTUNG!**

**Die Einstellung des Druckbegrenzungsventils darf nicht verändert werden.**

## Bedienteile, Anzeigen und Anschlüsse

Abbildung 5

1	Vakuummeter
2	Betriebsstundenzähler
PM	Starttaste
PA	Stopptaste
PS1	Starttaste Filterrüttler (nur 3997 - 3997W)
H1	Weißle Kontrollleuchte „Netz ein“
H2	Rote Kontrollleuchte „thermische Überlastung“
Q1	Hauptschalter / Türsperre
H3	Rote Kontrollleuchte „niedriger Druck der Druckluft“ (nur 3997C - 3997WC)
H4	Blaue Kontrollleuchte „Hauptfilter verstopft“

## Kontrollen vor dem Einschalten

Abbildung 1

5. Ansaugstutzen

Vor dem Einschalten prüfen:

- ob die Filter eingesetzt sind
- ob die Verriegelungen fest angezogen sind
- ob Ansaugschlauch und Zubehör korrekt an den Ansaugstutzen (5) angeschlossen sind
- Dass der Sicherheitsstaubeutel oder -Behälter vorhanden sind, wenn vorgesehen.

**ACHTUNG!**

**Nicht mit defektem Filterelement benutzen.**

**ACHTUNG!**

**Industriesauger Mod. „3997W - 3997WC“ ist nicht mit Schnellbefestigung für den Ansaugschlauch ausgestattet, deshalb darf derselbe am Ansaugschlauch Ø120 mittels einer Schelle befestigt werden.**

## Einschalten

Abbildung 5

**ACHTUNG!**

**Vor dem Einschalten des Industriesaugers Radbremsen (18, Abb. 1) betätigen.**

### Einschalten/Ausschalten des Industriesaugers

- Den Hauptschalter (Q1) von der Stellung - 0 - (AUS) auf die Stellung - I - (EIN) drehen.
- Den Industriesauger durch Drücken der grüne Starttaste (PM) einschalten.

Zum Ausschalten der Industriesauger die Stopptaste (PA) drücken.

Auf diese Weise ist die Stromversorgung zum Motor unterbrochen.

**ACHTUNG!**

**Wenn der Industriesauger nicht benutzt wird, sollte der Hauptschalter (Q1) auf Stellung -0- (AUS) stehen und der Gerätestecker aus dem vorgelagerten Netzschalter gezogen werden.**

## Betrieb

**Abbildung 6**

Vakuummeter (2): grün Bereich (3), rot Bereich (1)

Die Förderleistung überprüfen:

- Während des Betriebs muss der Zeiger des Vakuummeters im grünen Bereich (3) bleiben, um zu garantieren, dass die Geschwindigkeit der angesaugten Luft nicht unter den Sicherheitswert von 20 m/s sinkt;
- Befindet sich der Zeiger im roten Bereich (1), bedeutet dies, dass die Luftgeschwindigkeit im Ansaugschlauch unter 20 m/s liegt. In diesem Zustand arbeitet der Benutzer nicht unter den vorgesehenen Sicherheitsbedingungen. Die Filter sind dann zu reinigen oder austauschen.
- Bei normalen Betriebsbedingungen der Ansaugschlauch schließen. Der Zeiger des Vakuummeters muss vom grünen (3) auf den roten Bereich (1) springen.



**Während des Betriebs immer sicherstellen, dass der Zeiger des Vakuummeters im grünen Bereich (3) bleibt.  
Für weitere Informationen siehe Kapitel „Fehlersuche“.**

## Reinigung des Hauptfilters (3997 - 3997W)

Je nach der Menge des aufgenommenen Material und falls der Zeiger des Vakuummeters (Abb. 6) vom grünen (3, Abb. 6) auf den roten Bereich (1, Abb. 6) gelangt, den Industriesauger ausschalten und den Hauptfilter schütteln. Modelle „3997 - 3997W“ verfügen über einen Differenzdruckschalter, der den Industriesauger beim verstopften Filter ausschaltet.



**Um die Unversehrtheit des Filters zu schützen, ihn häufig rütteln statt das Einschalten des Schutzschalter zu warten, da in diesem Fall hat der Filter die maximal zulässige Verstopfung erreicht.**

[ HINWEIS ]

*Es ist möglich, dass nicht der Filter, sondern die Ansaugleitung oder eines der Zubehörteile verstopft ist. Führen Sie in diesem Fall deren Reinigung durch.*



**Das Gerät vor dem Rütteln des Filters ausschalten. Den Filter nicht bei eingeschaltetem Gerät rütteln.**

Industriesauger durch Drücken der roten Stoptaste (PA, Abb. 5) ausschalten.

Einige Sekunden lang warten, damit der Motor ausschaltet und dann den Filterrüttlerknopf (PS1, Abb. 5) für 10 ÷ 15 Sekunden lang drücken.

Darauf warten, dass sich der Staub absetzen kann, bevor das Gerät wieder in Gang gesetzt wird. Sollte der Zeiger trotz der Filterschüttelung im roten Bereich (1, Abb. 6) bleiben, ist das Filterelement auszutauschen (siehe Abs. „Austauschen des Hauptfilters“).

## Reinigung des Hauptfilters (3997C - 3997WC)

Abbildung 7

Wenn laufend sehr feine Stube abgesaugt werden, und die Filter kontinuierlich abgereinigt werden mussen, liefert der Hersteller Industriesauger mit einem Patronenfiltersystem, das mit vier Filterpatronen mit einem Abscheidgrad von 3 Mikron ausgestattet ist.

Die Einheit ist mit einer elektropneumatischen Vorrichtung (1) geliefert, welche die Filterpatronen (2) abwechselnd vollautomatisch reinigt und damit dafur sorgt, dass man standig arbeiten kann.

Die Schalttafel (3), die mit einer Spannung von 24 V gespeist wird, mit einem zyklischen Zeitschalter ausgestattet ist, der die Regulierung folgender Zeiten ermoglicht:

- Einsatzzeit zwischen einem Reinigungszyklus und dem nachsten, geeicht auf 1 Minute;
- die Zeit, die zwischen zwei aufeinander folgenden Reinigungen der Patronen (2) verstreicht, eingestellt auf 30 Sekunden;
- Offnungszeit des Elektroventils zum Auslass der Luft entgegen der Stromungsrichtung im Inneren der Patrone, eingestellt auf zwei Zehntelsekunden. Je kurzer diese Zeit ist, desto energischer ist die Reinigungswirkung.

**ACHTUNG!**

**Besonders darauf achten, dass der Einspeisedruck zur Filtereinheit nicht uber 5 bar ansteigt (es ist ein Druckregler „4“ Abb. 7 montiert). Bei einem hoheren Druck wurden die Poren der Filterpatrone erweitert und somit einen Filterdefekt verursachen.**

## Notabschaltung

Den Hauptschalter (Q1, Abb. 5) auf „0“ drehen.

## Staubbehalter entleeren

**ACHTUNG!**

- **Das Gerat vor diesen Arbeitsvorgangen ausschalten und den Netzstecker aus der Netzsteckdose ziehen.**
- **Die Staubklasse des Industriesaugers prufen.**

Vor dem Entleeren sollte der Filter gereinigt werden (siehe Abs. „Reinigung des Hauptfilters“).

- Standardversion, nicht zur Absaugung von gefahrlichen Stuben geeignet.
- Den Staubbehalter (1, Abb. 8) aushaken, herausziehen und entleeren.
- Den Zustand der Dichtung und die korrekte Positionierung prufen.
- Den Staubbehalter wieder positionieren und einhaken.

## Plastikbeutel zur Staubaufnahme

Zur Staubaufnahme kann ein zur Staubklasse passender Plastikbeutel (2) benutzt werden (siehe Abb. 8). In diesem Fall muss das Gerat mit Zubehor ausgestattet sein [Vakuumpumpe (3) und Gitter (4), Abb. 8].

**ACHTUNG!**

- **Diese Arbeitsvorgange durfen nur in ubereinstimmung mit den geltenden Rechtsvorschriften und von geschultem Fachpersonal und mit entsprechender Schutzausrustung ausgefuhrt werden.**
- **Wahrend dieser Arbeitsvorgange keinen Staub aufwirbeln. Die Schutzmaske P3 tragen.**
- **Bei gefahrlichen und/oder gesundheitsschadlichen Stuben konnen verschiedene Arten von Beuteln verwendet werden.**
- **Die Entsorgung des Staubbeutels darf nur von geschultem Personal und gema der geltenden Bestimmungen ausgefuhrt werden.**

## Am Ende der Arbeit

- Den Industriesauger ausschalten und den Stecker aus der Steckdose ziehen.
- Das Anschlusskabel aufrollen und auf der Ablagefläche (Abb. 1) ablegen.
- Den Sammelbehälter leeren, gemäß den Anweisungen im Abschnitt „Entleeren des Staubbehälters“.
- Industriesauger wie in Abschnitt „Wartung, Reinigung und Entsorgung“ erläutert, reinigen.
- Bei Ansaugung aggressiver Substanzen, den Behälter mit sauberem Wasser ausspülen.
- Das Gerät an einem trockenen Ort und außerhalb der Reichweite von unbefugtem Personal aufbewahren.

## Wartung, Reinigung und Entsorgung



**ACHTUNG!**

**Nur vom Hersteller genehmigte und gelieferte Originalersatzteile verwenden.**



**ACHTUNG!**

**Die folgenden Vorsichtsmaßnahmen müssen im Bereich der Wartungsarbeiten, inkl. Reinigung und Austauschen des Haupt- und Absolutfilters, durchgeführt werden.**

- Zur Wartung durch die Bedienperson muss das Gerät auseinander genommen, gereinigt und gewartet werden, soweit dies durchführbar ist, ohne dabei eine Gefahr für das Wartungspersonal und andere Personen hervorzurufen. Geeignete Vorsichtsmaßnahmen beinhalten die Reinigung vor dem Auseinandernehmen. Ferner müssen an dem Ort, an dem das Gerät auseinandergenommen wird, eine Filterlüftung, die Reinigung des Wartungsbereichs und geeignete persönliche Schutzausrüstungen gewährleistet sein.
- Das Äußere des Gerätes sollte durch Staubabsaugverfahren gereinigt und sauber abgewischt werden oder mit Abdichtmitteln behandelt werden, bevor es aus dem gefährlichen Gebiet genommen wird. Alle Geräteteile müssen als verunreinigt angesehen werden, wenn sie aus dem gefährlichen Gebiet genommen werden, und geeignete Handlungen müssen vorgenommen werden, um eine Staubverteilung zu vermeiden.  
Bei der Durchführung von Wartungs- oder Reparaturarbeiten müssen alle verunreinigten Bauteile, die nicht gründlich gereinigt werden können, entsorgt werden.  
Solche Gegenstände müssen in undurchlässigen Beuteln in Übereinstimmung mit den gültigen Bestimmungen für die Beseitigung solchen Abfalls entsorgt werden. Es ist wichtig diese Prozedur zur Entsorgung des Hauptfilters und des Absolutfilters auf der Druckseite zu befolgen.  
Die nicht staubdichten Abteilungen sind mit dem entsprechenden Werkzeug (Schraubenzieher, Schlüssel, usw.) zu öffnen und sorgfältig zu reinigen.
- Mindestens jährlich muss eine technische Überprüfung durchgeführt werden, die zum Beispiel aus der Überprüfung der Filter auf Schäden, der Dichtigkeit des Gerätes und der einwandfreien Funktion der elektrischen Schalttafel besteht. Diese Überprüfung muss vom Hersteller oder von einer ausgebildeten Person durchgeführt werden.

**D**

## Ausbauen und austauschen der Haupt- und Absolutfilter



**ACHTUNG!**

*Beim Absaugen von gefährlichen Stoffen werden die Filter des Industriesaugers kontaminiert und daher werden die hier unten aufgeführten Vorsichten nötig:*

- *Besonders sorgfältig vorgehen, um zu vermeiden, dass hierbei erheblich Staub und/oder abgesaugtes Material aufgewirbelt werden kann;*
- *Der ausgebaute und/oder ersetzte Filter muss in einen undurchlässigen Plastikbeutel gelegt werden;*
- *Den Plastikbeutel dicht verschließen;*
- *Der kontaminierte Filter muss gemäß der gültigen Bestimmungen entsorgt werden.*



**ACHTUNG!**

*Der Filteraustausch ist ein wichtiger Vorgang, der nicht leichtfertig ausgeführt werden darf. Der Filter ist durch einen neuen auszutauschen, der über die gleichen Eigenschaften in Bezug auf die Filterkapazität, die Filterfläche und die Kategorie verfügt. Andernfalls wird der korrekte Betrieb des Saugers beeinträchtigt.*



**ACHTUNG!**

*Deckel und Hauptfilter mit einem Flaschenzug, Kran oder Laufkran geeigneter Tragfähigkeit abheben. Nur zweckmäßige Seile verwenden; keine beliebigen Seile benutzen. Deckel bei Verwendung geeigneter Schubösen richtig verseilen.*

Während dieser Arbeitsvorgänge keinen Staub aufwirbeln. Die Schutzmaske P3 und andere Schutzausrüstungen und Schutzhandschuhe (PSA) je nach der Gefährlichkeit des aufgesaugten Staubs tragen, dabei Bezug auf die geltenden Rechtsvorschriften nehmen.

Das Gerät vor diesen Arbeitsvorgängen ausschalten und den Netzstecker aus der Netzsteckdose ziehen.

- Stecker (1) trennen.
- Mutter (2) ausschrauben und Schlauch (3) aus dem Anschluss ausrasten.
- Ansaugschlauch (7) aus dem Deckelanschluss ziehen.
- Klemme (6) ausschrauben und Sperring (5) des Deckels zur Filterkammer entfernen.
- Deckel mittels der Schubösen (4) verseilen und vorsichtig abheben, da sind der Sternfilter und der Schüttelkäfig mit dem Deckel zusammengeschraubt.



**ACHTUNG!**

*Die Deckel-Sternfiltereinheit nicht auf dem Boden stellen, sondern mit passenden Haltern stützen oder seitlich ablegen, denn das Gewicht des Deckels den Filter und den Schüttelkäfig beschädigen würde.*

- Um an den Schellen, die den Filter an dem Schüttelkäfig befestigen, zu gelangen, den Filter entfernen.
- Um den Käfig zu trennen, die Schellen (8) durchschneiden, dann die Schelle (9) ausschrauben und aus dem Rand des Filters (10) ziehen und den Ring (11) mit Dichtung entfernen.

Einen neuen Filter mit denselben Eigenschaften besorgen und ihn wie folgt einsetzen:

- Filterhalter (9) sowie Haltering (11) des alten Filters am neuen Filter anbringen.
- Käfig (12) einsetzen und ihn mittels der zusammen mit dem Ersatzfilter erhaltenen Schellen (8) am Filter befestigen.
- Den Filter in die Filterkammer legen.

Vor dem erneuten Schließen des Deckels, prüfen ob die Filtertaschen (10) und der Haltekäfig (12) vertikal und nicht schräg stehen.

Der Hebel (13), der an der Mitnehmerwelle (14) des Käfigs (12) befestigt ist, muss sich auf der Hälfte seines Bewegungslaufs in mittiger Leerlaufstellung befinden. Die Schubstange (15), die an dem Getriebemotor (16) befestigt ist, muss nach unten gerichtet sein. Nur auf diese Weise führt der Käfig (12) bei Betätigung des Getriebemotor (16) eine gleiche Bewegung nach rechts und nach links aus, ohne dabei den Filter (10) zu spannen.

Ansonsten besteht die Gefahr, dass der Filter reißt und der Getriebemotor durchbrennt.

Vor dem Schließen des Sperrings (5) des Deckels an der Filterkammer, die Filtereinheit von Hand rütteln und kleine Positionsfehler beseitigen.

Ring (5) und Klemme (6) schließen und Ansaugschlauch (7), Stecker (1) und Druckluftschlauch (3) wieder anschließen.

## Austauschen des Hauptfilters (3997 - 3997W)

Abbildung 9

1. Stecker
2. Mutter
3. Druckluftschlauch
4. Schubösen
5. Verschlussband
6. Klemme
7. Ansaugschlauch
8. Schelle
9. Filterschelle
10. Hauptfilter
11. Filterring
12. Filterkäfig
13. Hebel
14. Welle Filterkäfig
15. Schubstange
16. Getriebemotor

D

## Austausch der Patronenfilter (3997C - 3997WC)

Abbildung 10

1. Tank
2. Spulen
3. Druckluftversorgungsleitung
4. Kabel
5. Schlauch
6. Muttern
7. Venturieinheiten
8. Schrauben
9. Patronenfilter
10. Dichtung
11. Klemme
12. Verschlussring
13. Hahn

Während dieser Arbeitsvorgänge keinen Staub aufwirbeln. Die Schutzmaske P3 und andere Schutzausrüstungen und Schutzhandschuhe (PSA) je nach der Gefährlichkeit des aufgesaugten Staubs tragen, dabei Bezug auf die geltenden Rechtsvorschriften nehmen.  
Das Gerät vor diesen Arbeitsvorgängen ausschalten und den Netzstecker aus der Netzsteckdose ziehen.



**Vor der Durchführung aller Arbeiten an der Filtereinheit die Druckluftversorgung zum Tank (1) abstellen und sämtliche im Tank befindliche Luft über den Hahn (13) austreten lassen. Dabei darauf achten, dass der Luftstrahl nicht im Gesicht trifft.**

Der Austausch der vier Patronen (9) muss entsprechend der nachfolgenden Beschreibung bei von dem Stromnetz und der Druckluftversorgung abgetrenntes Geräts erfolgen:

- Klemme (11) ausschrauben und Sperrring (12) des Deckels zur Filterkammer entfernen.
- Deckel entfernen.
- Muttern, welche die Spulen (2) an den Elektroventilen blockieren, lösen und diese im Inneren der Kammer (auf diese Weise müssen sie nicht vom Stromkabel getrennt werden) lassen.
- Die Druckluftversorgungsleitung (3) zum Tank (1) entfernen.
- Die drei Drähte (4) (neutral - n. offen - n. geschlossen) am Druckschalter entfernen. Sich ihre Positionen merken, da der Industriesauger im Falle einer Verdrehung nicht funktioniert (siehe hierzu den Stromlaufplan).
- Den für den Kondenswasserablass vorgesehene Schlauch (5) unterhalb des Tanks abtrennen.
- Die zur Befestigung des Tanks an der Filterkammer vorgesehene Muttern (6) lösen und den Tank dann herausziehen.
- Die Venturieinheiten (7) durch Drehen von rechts nach links entfernen.
- Die Schrauben (8) ausschrauben, die Patronen (9) abheben und dabei auf den Staub, der sich auf den Patronen abgesetzt ist, achten.
- Die neuen Filterpatronen (9) anbringen und die Dichtung (10) in den dafür vorgesehenen Sitz auf der untere Seite des Befestigungsflansch der Patrone (9) richtig einsetzen.

## Austauschen des Absolutfilters



**Während dieser Arbeitsvorgänge keinen Staub aufwirbeln. Die Schutzmaske P3 und andere Schutzausrüstungen und Schutzhandschuhe (PSA) je nach der Gefährlichkeit des aufgesaugten Staubs tragen, dabei Bezug auf die geltenden Rechtsvorschriften nehmen.**

## Austauschen des Absolutfilters auf der Druckseite

Abbildung 11

1. Muttern
2. Schutzgehäuse
3. Absolutfilter

- Die vier Muttern (1) ausschrauben und das Schutzgehäuse (2) entfernen.
- Den alten Absolutfilter (3) herausnehmen und in einen Plastikbeutel legen, dann den Beutel hermetisch verschließen und sie gemäß den geltenden Rechtsvorschriften entsorgen.
- Den neuen Absolutfilter (3) einsetzen, ohne ihn zu beschädigen.
- Das Schutzgehäuse (2) wieder und dabei darauf achten, dass die Schlitze nach unten zeigen.
- Alle Elemente durch Einschrauben der vier Muttern (1) befestigen.

### [ HINWEIS ]

*Bei Industriesauger mit Ausführungen ATEX: Galvanische Kopplung gemäß Vorschriften zur Unfallverhütung überprüfen (z.B.: VBG4 und nach DIN VDE 0701, 1. Teil und 3. Teil).  
Die EN 60335-2-69 schreibt Prüfungen in regelmäßigen Abständen oder nach jedem Arbeitsablauf oder jeder Änderung vor.*

## Lüfter zur Motorkühlung prüfen und reinigen

Um eine Überhitzung des Motors zu vermeiden, muss eine regelmäßige Reinigung des Lüfters zur Motorkühlung vorgenommen werden.

D



## Dichtungen prüfen

### Prüfung der Schläuche auf Unversehrtheit

#### Abbildung 12

Die Unversehrtheit und die korrekte Befestigung der Schläuche (1 und 2) überprüfen.

Bei Beschädigungen, Brüchen oder falschem Anschluss des Schlauchs an die Anschlussstutzen (3) sind die Schläuche auszutauschen.

Wenn klebrige Materialien behandelt werden, sind mögliche Verschlussstellen zu suchen, die längs des Schlauchs (2), im Stutzen (4) und auf dem Leitblech in der Filterkammer vorliegen können.

Zur Reinigung den Stutzen (4) von außen abkratzen und das abgelagerte Material entfernen, so wie es in der Abbildung gezeigt ist.

### Prüfung der Dichtung der Filterkammer

#### Abbildung 13

Wenn die Dichtung (5) zwischen Behälter (4) und Filterkammer (3) nicht dichtet:

- Die vier Schrauben (6) losdrehen, mit denen die Filterkammer (3) an der Struktur des Industriesaugers befestigt wird.
- Die Filterkammer (3) anhand der Langlöcher nach unten gleiten lassen, und wenn die dicht sitzende Position erreicht ist, die Schrauben (6) wieder anziehen. Ist die Dichtigkeit immer noch nicht einwandfrei, Dichtung (5) austauschen.
- Die Dichtigkeit der Dichtung (2) zwischen Kopf (1) und Filterkammer (3) überprüfen.

Wenn die Dichtungen Risse, Spalten, usw., aufweisen, sind sie auszutauschen.

## Entsorgung

### Abbildung 15

Das Symbol der durchgestrichenen Mülltonne weist darauf hin, dass gebrauchte elektrische und elektronische Altgeräte, die mit dieser Kennzeichnung markiert sind, nicht zusammen mit dem unsortierten Hausmüll entsorgt werden dürfen. Um negative Auswirkungen auf die menschliche Gesundheit und die Umwelt zu vermeiden, müssen solche Geräte an den dafür vorgesehenen Sammelstellen getrennt abgegeben werden.

Benutzer von elektrischen und elektronischen Haushaltsgeräten müssen die kommunalen Sammelsysteme verwenden. Bitte beachten Sie, dass kommerziell genutzte elektrische und elektronische Altgeräte, nicht über die kommunalen Sammelsysteme entsorgt werden dürfen. Wir informieren Sie gerne über geeignete Entsorgungsmöglichkeiten.

## Stromlaufpläne

## Modelle 3997 - 3997W

Abbildung 16

Kürzel	Code	Beschreibung	Menge
H1	8 39111 + 8 39113 + 8 39114	Weiße Kontrollleuchte	1
H2	8 39112 + 8 39113 + 8 39114	Rote Kontrollleuchte	1
H4	8 39334 + 8 39113 + 8 39114	Blaue Kontrollleuchte	1
K1L	8 39261 + 8 39367	Schutz kW 18,5 24 VAC	1
K2L	8 39261 + 8 39367	Schutz kW 18,5 24 VAC	1
KM1	8 39261 + 8 39366 + 8 39367	Schutz kW 18,5 24 VAC	1
KM2	8 39261 + 8 39367	Schutz kW 18,5 24 VAC	1
KM3	8 39261 + 8 39367	Schutz kW 18,5 24 VAC	1
KM4	8 39281	Schutz kW 4 24 VAC 1NO	1
KT1	8 39119	Timer S/T 0-60 Sek.	1
PA	8 39109 + 8 39110	Rote Taste	1
PM	8 39107 + 8 39108	Grüne Taste	1
PS1	8 39312 + 8 39108	Gelbe Taste	1
Q1	8 39558	Hauptschalter 63 A	1
Q2	8 39888 + 8 39726	Motorschutzschalter 40-50 A	1
Q3	8 39882 + 8 39726	Motorschutzschalter 1,1-1,6 A	1
SF1	8 391120	Relais Phasenfolge 180-600V E	1
TR1	8 391051	Transformator 63VA V400/24	1
M1	8 39244	Sicherungshalterklemme 1,5 mmq S	2
	8 39120	Leitungsklemme 6 mmq S	14
	8 39293	Erdungsklemme 16 mmq S	1
	8 39121	Erdungsklemme 6 mmq S	5

## Modelle 3997C - 3997WC

Abbildung 17

Kürzel	Code	Beschreibung	Menge
H1	8 39111 + 8 39113 + 8 39114	Weiße Kontrollleuchte	1
H2	8 39112 + 8 39113 + 8 39114	Rote Kontrollleuchte	1
H3	8 39112 + 8 39113 8 39114	Rote Kontrollleuchte	1
H4	8 39334 + 8 39113 + 8 39114	Blaue Kontrollleuchte	1
K1L	8 39261 + 8 39367	Schutz kW 18,5 24 VAC	1
K2L	8 39261 + 8 39367	Schutz kW 18,5 24 VAC	1
KM1	8 39261 + 8 39366	Schutz kW 18,5 24 VAC	1
KM2	8 39261 + 8 39367	Schutz kW 18,5 24 VAC	1
KM3	8 39261 + 8 39367	Schutz kW 18,5 24 VAC	1
KT1	8 39119	Timer S/T 0-60 Sek.	1
PA	8 39109 + 8 39110	Rote Taste	1
PM	8 39107 + 8 39108	Grüne Taste	1
Q1	8 39558	Hauptschalter 63 A	1
Q2	8 39888 + 8 39726	Motorschutzschalter 40-50 A	1
SF1	8 391120	Relais Phasenfolge 180-600V E	1
TR1	8 391051	Transformator 63VA V400- 230/24V	1
M1	8 39244	Sicherungshalterklemme 1,5 mmq S	2
	8 39120	Leitungsklemme 6 mmq S	14
	8 39293	Erdungsklemme 16 mmq S	1
	8 39121	Erdungsklemme 6 mmq S	4

D

## Empfohlene Ersatzteile

Hier folgt eine Liste der Ersatzteile, die man stets auf Lager halten sollte, um etwaige Wartungsarbeiten zu beschleunigen:

- Hauptfilter
- Absolutfilter
- Dichtung Filterkammer
- Filterdichtung
- Befestigungsschelle für Hauptfilter
- Staubauffangbeutel

Zur Bestellung siehe im Hersteller-Ersatzteilkatalog.

## Fehlersuche

Störung	Ursache	Abhilfe
Der Industriesauger kommt plötzlich zum Stehen	Der Differenzdruckschalter (blaue Kontrollleuchte) ist eingeschaltet	Filter rütteln. Reicht das nicht aus, Filter austauschen.
	Saugschlauch verstopft	Saugleitung prüfen und reinigen.
	Ansprechen des Motorschutzschalters	Einstellung prüfen. Stromaufnahme des Motors prüfen. Falls erforderlich, wenden Sie sich an eine Vertragswerkstatt.
Die Leistung des Industriesaugers vermindert	Hauptfilter verstopft	Filter rütteln. Reicht das nicht aus, Filter austauschen.
	Saugschlauch verstopft	Saugleitung prüfen und reinigen.
Der Industriesauger verliert Staub	Filter beschädigt	Den Filter durch einen neuen der gleichen Gruppe austauschen.
	Der Filter passt nicht richtig	Den Filter durch einen neuen einer geeigneten Gruppe austauschen und dann überprüfen.
Vorhandensein elektrostatischer Ströme auf dem Industriesauger	Erdung unzureichend oder fehlend	Alle Erdungsstellen prüfen. Insbesondere den Anschluss am Ansaugstutzen.

# Índice

<b>Instrucciones de uso.....</b>	<b>2</b>
Seguridad del usuario .....	2
Información general para usar la aspiradora.....	2
Usos correctos .....	2
Versiones y variantes .....	2
Emisiones de polvo en el ambiente.....	2
Recomendaciones generales.....	3
Declaración CE de conformidad.....	3
<b>Descripción de la aspiradora .....</b>	<b>4</b>
Componentes de la máquina y etiquetas .....	4
Kits opcionales .....	4
Accesorios.....	5
Embalaje y desembalaje .....	5
Empezar a utilizarla: conexión a la fuente de alimentación .....	5
Cables de extensión.....	6
Mantenimiento y reparaciones .....	6
Especificaciones técnicas .....	7
Dimensiones.....	7
Dispositivos de seguridad .....	8
Controles, indicadores y conexiones.....	8
Inspección previa a la puesta en marcha.....	8
Arranque.....	8
Funcionamiento de la aspiradora.....	9
Limpieza del filtro primario (3997 - 3997W) .....	9
Limpieza del filtro primario (3997C - 3997WC) .....	10
Parada de emergencia .....	10
Vaciado del contenedor de polvo .....	10
Bolsa de plástico .....	10
Al final de la sesión de limpieza .....	11
Mantenimiento, limpieza y descontaminación.....	11
Desmontaje y sustitución de los filtros primario y absoluto.....	12
Sustitución del filtro primario (3997 - 3997W) .....	12
Sustitución de los filtros de cartucho (3997C - 3997WC).....	13
Sustitución del filtro HEPA.....	13
Sustitución del filtro de extracción HEPA .....	13
Inspección y limpieza del ventilador refrigerador del motor .....	13
Inspección del hermetismo.....	14
Desmantelamiento .....	14
Esquemas de conexiones .....	15
Recambios recomendados.....	16
<b>Resolución de problemas.....</b>	<b>16</b>

# Instrucciones de uso

Lea las instrucciones de funcionamiento y cumpla las importantes recomendaciones de seguridad, marcadas con la palabra ¡ATENCIÓN!

## Seguridad del usuario



¡ATENCIÓN!

*Es muy importante que lea estas instrucciones de funcionamiento antes de poner en marcha la aspiradora y las tenga a mano por si necesitara consultarlas.*

*Sólo pueden utilizar la aspiradora aquellas personas que conozcan bien su funcionamiento, hayan recibido la formación adecuada y hayan sido explícitamente autorizadas para este propósito.*

*Antes de usar la aspiradora, la persona que vaya a utilizarla debe estar informada y haber recibido las instrucciones y la formación adecuadas sobre el funcionamiento del aparato y sobre las sustancias con las que está permitido su uso, así como el modo correcto de extraer y desechar el material aspirado.*

## Información general para usar la aspiradora

El uso de la aspiradora está regido por la legislación vigente del país en el cual se utiliza.

También deben respetarse las normativas técnicas sobre seguridad y uso correcto (legislación referente a la seguridad medioambiental y en el trabajo, es decir, la Directiva de la Unión Europea 89/391/EC y sucesivas directivas), así como las instrucciones de uso y la legislación vigente en el país en el cual se utilice la aspiradora.

No realice ninguna operación que pueda poner en peligro la seguridad de las personas, la propiedad o el medioambiente. Siga las indicaciones de seguridad que se especifican en este manual de instrucciones.

## Usos correctos

El uso de esta aspiradora no está restringido a una sola persona. Se puede utilizar, por ejemplo, en hoteles, escuelas, hospitales, fábricas, establecimientos, oficinas y residencias.

Las aspiradoras que se describen en este manual de instrucciones están diseñadas para uso industrial. Existen distintas versiones para distintos propósitos.

La aspiradora ha sido diseñada para que no la utilice más de una persona a la vez.

## Versiones y variantes

### Versiones



¡ATENCIÓN!

#### Clasificación del polvo

*Esta aspiradora es producida en versiones:*

- *no aptas para aspirar polvo de materiales peligrosos, combustibles o explosivos.*

### Variantes

#### ATEX

El fabricante produce aspiradoras que se pueden utilizar en atmósferas potencialmente explosivas. Estas variantes se fabrican de acuerdo con las directivas y estándares vigentes. Las instrucciones adicionales se incluyen en la aspiradora.

[ AVISO ]

#### Variantes ATEX

*Si desea información sobre estas versiones, consulte la red de ventas del fabricante.*

## Emisiones de polvo en el ambiente

Valores indicativos de rendimiento:

- La aspiradora retiene un mínimo de 99,1% de partículas que midan  $\geq 3 \mu\text{m}$ ;

## Recomendaciones generales



### **Riesgo de incendios y explosiones.**

- **Sólo debe utilizar la aspiradora cuando no va a aspirar materiales que puedan ser causa de deflagración.**
- **Queda prohibido succionar los siguientes materiales:**
  - **materiales ardiendo (ascuas, cenizas calientes, cigarrillos encendidos, etc.);**
  - **líquidos inflamables, combustibles agresivos (gasolina, disolventes, ácidos, soluciones alcalinas, etc.);**
  - **polvo de materiales explosivos o que puedan inflamarse fácilmente de forma espontánea (como el polvo de magnesio, de aluminio, etc.).**
- **La aspiradora no se puede utilizar para succionar sustancias explosivas o similares, como se establece en la legislación referente a sustancias explosivas, y más concretamente: combustibles líquidos y mezclas de polvos y líquidos inflamables.**



### **Emergencia**

#### **En caso de emergencia:**

- **rotura del filtro**
- **incendio**
- **cortocircuito**
- **bloqueo del motor**
- **descarga eléctrica**
- **etc.**

**Apague la aspiradora, desenchúfela y póngase en contacto con el personal de asistencia cualificado.**

### [ AVISO ]

*Compruebe el lugar de trabajo y las sustancias toleradas por la variante ATEX de la aspiradora.*



**No utilice ni guarde las aspiradoras en el exterior ni en lugares húmedos.**

## Declaración CE de conformidad

Todas las aspiradoras vienen con una Declaración CE de conformidad (fig. 17).

### [ AVISO ]

*La Declaración de conformidad es un documento importante que debería guardar a buen recaudo para mostrarlo a las autoridades si éstas se lo solicitan.*

# Descripción de la aspiradora

## Componentes de la máquina y etiquetas

Figura 1

1. Placa identificativa  
Código del modelo, especificaciones técnicas, número de serie, marcado de la CE, año de fabricación
2. Cable de alimentación
3. Placa del panel de alimentación  
Muestra que el panel se alimenta con el voltaje indicado en la placa informativa.
4. Placa de advertencia
5. Toma de admisión
6. Toma de salida
7. Válvula(s) limitadora(s)
8. Unidad de aspiración
9. Disyuntor de bloqueo-puerta
10. Panel eléctrico
11. Tubo de vacío
12. Cierre de cinta
13. Palanca para desensamblar el contenedor
14. Agitador eléctrico del filtro
15. Vacuómetro de control obstrucción filtro
16. Tubo diferencial
17. Soporte o cáncamo de levantamiento
18. Palanca de la ruedecilla

El cable de alimentación eléctrica (2) que sale de la aspiradora cerca del panel de control no está equipado con enchufe.

El usuario tiene que instalar un enchufe de 63 Amp conforme a las normas CEE.

Conecte el enchufe a una toma de corriente de amperaje idéntico y protegida por un interruptor de red.

Esta aspiradora crea una potente corriente de aire que entra a través de la toma de admisión (5) y sale por la toma de salida (6).

La aspiradora está equipada con un teleinvertidor de fase que permite el encendido de la aspiradora en la dirección correcta, para evitar que aire y otro material salga del contenedor de polvo aunque la conexión de fase al motor no respete la secuencia correcta.

Antes de poner en marcha la aspiradora, ensamble el tubo de vacío en la toma de admisión y, a continuación, añada la herramienta que necesite en el extremo. Consulte el catálogo de accesorios del fabricante o póngase en contacto con el Centro de Servicio.

Los diámetros de los tubos autorizados se detallan en la tabla de especificaciones técnicas.

Esta aspiradora está equipada con una toma de admisión secundaria que atrae las sustancias aspiradas en un movimiento circular centrífugo que las deposita en el contenedor.

La aspiradora posee un filtro primario que se puede utilizar para la mayoría de aplicaciones.

Hay distintos tipos de filtro principal de clase L para polvos peligrosos para la salud disponibles para los modelos "3997 - 3997W"; los modelos "3997C - 3997WC" están equipados con cartuchos filtrantes de clase M.

Además del filtro principal, que retiene los tipos más comunes de polvo, con esta aspiradora se puede utilizar un filtro absoluto de extracción, que aumenta la capacidad de filtración de polvos finos y sustancias peligrosas para la salud.

## Kits opcionales

Hay varios kits opcionales a su disposición para modificar la aspiradora:

- soporte de levantamiento
- filtro absoluto de extracción
- rejilla y tubo de succión con bolsa
- rejilla

Si lo solicita, podemos entregarle la aspiradora con los accesorios opcionales instalados. No obstante, pueden también instalarse con posterioridad.

Para más información, póngase en contacto con la red de vendedores del fabricante.

En los kits de adaptación se incluyen las instrucciones de instalación de las partes solicitadas.



**¡ATENCIÓN!**

**Utilice solamente recambios originales proporcionados y autorizados por el fabricante.**



**¡ATENCIÓN!**

**Los modelos "3997W - 3997WC" no están equipados con enganche rápido del tubo de succión, por lo tanto el tubo debe ser fijado al tubo de entrada Ø120 con una abrazadera.**

## Accesorios

Hay distintos accesorios disponibles; consulte el catálogo de accesorios del fabricante.



**¡ATENCIÓN!**

**Variante ATEX: consulte la red de ventas del fabricante.**



**¡ATENCIÓN!**

**Utilice solamente accesorios originales proporcionados y autorizados por el fabricante.**

## Embalaje y desembalaje

Deseche los materiales del embalaje conforme a la legislación vigente.

**Figura 2**

Modelo	A (mm)	B (mm)	C (mm)	kg
3997-3997W	2.000	1.000	2.300	680
3997C - 3997WC	2.000	1.000	2.300	727

## Empezar a utilizarla: conexión a la fuente de alimentación



**¡ATENCIÓN!**

- **Asegúrese de que la aspiradora está en perfecto estado antes de empezar a utilizarla.**
- **Antes de conectar la aspiradora a la red eléctrica, asegúrese de que la tensión límite indicada en la placa de datos se corresponde con la de la red eléctrica.**
- **Conecte en la extremidad del cable un enchufe de 63 A conforme a las normas CEE.**
- **Conecte la aspiradora al enchufe de la corriente eléctrica mediante una conexión con toma de tierra correctamente instalada. Compruebe que la aspiradora esté apagada.**
- **Los enchufes y conectores de los cables de conexión deben estar protegidos contra las salpicaduras de agua.**
- **Asegúrese de que las conexiones a la corriente eléctrica y al enchufe están en buen estado.**
- **Utilice la aspiradora sólo cuando los cables de conexión a la red de suministro eléctrico estén en perfecto estado (unos cables dañados podrían ser causa de descargas eléctricas).**
- **Compruebe periódicamente que el cable eléctrico no muestra signos de excesivo desgaste, rajaduras o envejecimiento.**



**¡ATENCIÓN!**

- Cuando la aspiradora esté funcionando, no:**
- **Aplaste, dañe, pise ni tire del cable que conecta el aparato al suministro eléctrico.**
  - **Desconecte únicamente el cable de la red eléctrica quitando el enchufe (no tire del cable).**
  - **Si tiene que sustituir el cable, utilice otro del mismo tipo que el original: H07 RN - F. Actúe de la misma forma cuando utilice un cable de extensión.**
  - **El cable debe ser sustituido por el personal del Centro de Servicio del fabricante o personal cualificado equivalente.**



## Cables de extensión

En caso de que utilice un cable de extensión, asegúrese de que se ajusta a la alimentación y el grado de protección de la aspiradora.



**Variante ATEX: no debe utilizar cables de extensión conectados a dispositivos y adaptadores eléctricos cuando la aspiradora se emplee para limpiar polvo inflamable.**

Sección mínima de cables de extensión:

Longitud máxima = 20 m

Cable = H07 RN - F

Potencia máxima (kW)	3	5	15	22
Sección mínima (mm <sup>2</sup> )	2,5	4	10	16



**Las tomas de corriente, los enchufes, los conectores y la instalación de los cables de extensión deben mantener el grado de protección IP de la aspiradora, como se indica en la placa informativa.**



**La toma de corriente a la que se conecte la aspiradora debe estar protegida por un interruptor diferencial del circuito con limitación para sobretensión, que interrumpa el suministro eléctrico si la corriente que va a tierra excede de 30 mA para 30 milisegundos, o por un circuito de protección equivalente.**



**No moje la aspiradora con agua: si lo hace, será un peligro para las personas y podría producirse un cortocircuito en la corriente eléctrica.**

Consulte la última edición de las Directivas de la Unión Europea, la legislación en el país en que vaya a utilizar el aparato y los estándares vigentes (UNI - CEI - EN), en especial el estándar europeo EN60335-2-69.



**Observe la normativa de seguridad sobre los materiales que vaya a recoger con la aspiradora.**

## Mantenimiento y reparaciones



**Antes de limpiar, revisar, sustituir partes o adaptar la aspiradora para obtener otra versión/variante, desconéctela de la toma de corriente retirando el enchufe de la toma eléctrica.**

- **Realice sólo las operaciones de mantenimiento descritas en este manual.**
- **Utilice sólo recambios originales.**
- **No realice modificaciones de ningún tipo en la aspiradora.**

**El incumplimiento de estas instrucciones podría poner en peligro su seguridad. Además, dejaría inmediatamente sin efecto la declaración de conformidad de la CE emitida con la aspiradora.**

## Especificaciones técnicas

Parámetro	Unidades	3997	3997C	3997W	3997WC
Tensión (50 Hz)	V	400	400	400	400
Nivel de potencia	kW	20	20	20	20
Nivel de ruido	dB(A)	79	79	78	78
Protección	IP	55	55	55	55
Aislamiento	Clase	F	F	F	F
Capacidad contenedor	L	175	175	175	175
Toma de admisión (diámetro)	mm	100	100	120	120
Succión máxima sin válvula limitadora	mbar	600	600	430	430
Succión máxima con válvula limitadora	mbar	440	440	250	250
Nivel máximo de corriente de aire (sin tubo ni reducciones)	L/min	18.600	18.600	36.000	36.000
Tubos admitidos	mm	100	100	120	120
Superficie del filtro principal	m <sup>2</sup>	6,6	11	9,8	11
Superficie del filtro absoluto "H" de extracción - HEPA 14 según el método MPPS (EN 1822)	m <sup>2</sup>	29	29	29	29
Peso versiones estándar	kg	650	697	650	697
Peso versiones con filtro absoluto de extracción	kg	686	733	686	733

## Dimensiones

Figura 3

Modelo	3997-3997W	3997C - 3997WC
A (mm)	2.000	2.000
B (mm)	900	900
C (mm)	2.150	2.150
Peso (kg)	650	697

- **Condiciones de almacenamiento:**  
*T : -10°C ÷ +40°C*  
*Humedad: 85%*
- **Condiciones de funcionamiento:**  
*Altitud máxima: 800 m*  
*(Hasta 2.000 m con rendimiento reducido)*  
*T : -10°C ÷ +40°C*  
*Humedad: 85%*

## Dispositivos de seguridad

Figura 4

1. Unidad de aspiración
2. Posición válvula limitadora (serie 3997 - 3997C)
3. Posición válvula limitadora (serie 3997W - 3997WC)
4. Válvula limitadora



**¡ATENCIÓN!**

**No fuerce ningún ajuste de la válvula limitadora.**

## Controles, indicadores y conexiones

Figura 5

1	Vacuómetro
2	Cuentahoras
PM	Botón de inicio
PA	Botón de parada
PS1	Botón de arranque agitador del filtro (sólo 3997 - 3997W)
H1	Indicador blanco de presencia tensión
H2	Indicador rojo de sobrecarga térmica
Q1	Interruptor general/de bloqueo puerta
H3	Indicador rojo de baja presión del aire comprimido (sólo 3997C - 3997WC)
H4	Indicador azul de obstrucción del filtro primario

## Inspección previa a la puesta en marcha

Figura 1

5. Toma de admisión

Antes de empezar, compruebe que:

- los filtros estén instalados
- todos los pestillos estén bien cerrados
- el tubo de vacío y las herramientas se hayan acoplado correctamente a la toma de admisión (5)
- se ha instalado la bolsa o contenedor de polvo de seguridad, si procede.



**¡ATENCIÓN!**

**No utilice la aspiradora si el filtro es defectuoso.**

**¡ATENCIÓN!**

**Los modelos "3997W - 3997WC" no están equipados con enganche rápido del tubo de succión, por lo tanto el tubo debe ser fijado al tubo de entrada Ø120 con una abrazadera.**

## Arranque

Figura 5



**¡ATENCIÓN!**

**Bloquee los frenos de las ruedecillas antes de arrancar la aspiradora (18, Fig. 1).**

## Aspirar/detener

- Girar el interruptor general (Q1) de la posición -0- (OFF) a la posición -I- (ON).
- Active la aspiradora presionando el botón de arranque verde (PM)

Pulse el botón de parada (PA) para detener la aspiradora. De esta forma se interrumpe la alimentación eléctrica al motor.



**¡ATENCIÓN!**

**Cuando no se utiliza la aspiradora, gire el interruptor general (Q1) en posición -0- (OFF) y desconecte el enchufe del interruptor de red instalado en la parte superior de la máquina.**

## Funcionamiento de la aspiradora

Figura 6

Vacuómetro (2): zona verde (3), zona roja (1)

Compruebe la corriente de aire:

- cuando la aspiradora esté funcionando, la aguja del vacuómetro debe permanecer en la zona verde (3) para asegurarse que la velocidad del aire de admisión no esté funcionando por debajo del límite de seguridad de 20 m/seg;
- si la aguja entra en la zona roja (1), la velocidad del aire en el tubo de vacío es inferior a 20 m/s y la aspiradora no funciona en condiciones de seguridad. Deberá limpiar o reemplazar los filtros.
- en las normales condiciones de funcionamiento, cierre el tubo de vacío, la aguja del vacuómetro debe desplazarse de la zona verde (3) hasta la zona roja (1).



**Compruebe que la aguja del vacuómetro se mantiene en la zona verde (3) cuando la aspiradora esté funcionando.**

**Si hubiera algún fallo, consulte el apartado de "Solución de problemas".**

## Limpieza del filtro primario (3997 - 3997W)

Según la cantidad de polvo aspirado y si la aguja del vacuómetro (Fig. 6) se desplaza de la zona verde (3, Fig. 6) hasta la roja (1, Fig. 6), apague la aspiradora y sacuda el filtro principal.

Los modelos "3997 - 3997W" están equipados con un vacuómetro del diferencial que detiene la aspiradora cuando el filtro está obstruido.



**El diferencial se activa cuando el filtro ha alcanzado el nivel de obstrucción máximo permitido: sacuda el filtro frecuentemente antes de la activación del diferencial para mantenerlo en buenas condiciones.**

### [ AVISO ]

*Si el indicador está aún en la zona roja. El tubo de succión o uno de los accesorios puede estar obstruido, y no el filtro.*

*Limpiar estas piezas si este es el caso.*



**Detenga la aspiradora antes de sacudir el filtro. No sacuda el filtro cuando la aspiradora esté encendida, ya que esto podría dañar dicho filtro.**

Apague la aspiradora presionando el botón de parada rojo (PA, fig. 5).

Espere unos segundos para permitir la parada del motor, luego presione el botón de control del agitador del filtro (PS1, fig. 5) por 10 ÷ 15 segundos.

Espere unos instantes antes de volver a encender la aspiradora para que el polvo se asiente en el fondo del contenedor. Si la aguja permaneciera en la zona roja (1, Fig. 6) después de haber sacudido el filtro, sustitúyalo por otro nuevo (lea el apartado "Sustitución del filtro principal").

## Limpieza del filtro primario (3997C - 3997WC)

Figura 7

Cuando se aspira continuamente polvo fino sin parar el aspirador o sin los filtros limpios, el fabricante puede equipar la máquina con un sistema de filtración formado por cuatro cartuchos con capacidad de filtración de 3 micrones.

La unidad posee un dispositivo electroneumático (1) enteramente automático para limpiar alternativamente los cartuchos de filtrado (2), que garantiza un servicio continuado;

El panel eléctrico (3) con tensión de 24 V se completa con un temporizador cíclico para regular los siguientes momentos:

- tiempo entre un ciclo de limpieza y el siguiente, configuración a partir de 1 minuto;
- tiempo entre una operación de limpieza del cartucho (2) y la siguiente, configurado a partir de 30 segundos;
- tiempo de apertura de la electroválvula para la salida de aire en contracorriente en el cartucho, configurado a 2 décimas partes de segundo. Cuanto más corto sea el tiempo, más energética será la acción de limpieza.



**¡ATENCIÓN!**

**Preste especial atención para no dejar que la presión de alimentación hacia la unidad filtrante supere 5 bar (un regulador de presión "4" fig. 7 está instalado). Una presión superior dilata los poros del cartucho, causando una capacidad reducida de filtrado.**

## Parada de emergencia

Coloque el interruptor general (Q1, fig. 5) en posición "0".

## Vaciado del contenedor de polvo



**¡ATENCIÓN!**

- **Antes de realizar estas operaciones, apague la aspiradora y quite el enchufe de la toma de corriente.**
- **Compruebe qué clase de aspiradora posee.**

Le aconsejamos que limpie el filtro antes de vaciar el contenedor (consulte el apartado "Limpieza del filtro principal").

- Versión normal, no apta para aspirar polvo de materiales peligrosos.
- Desencape el contenedor de polvo (1, fig. 8), extráigalo y vacíelo.
- Compruebe que la junta esté en perfecto estado y bien colocada.
- Coloque el contenedor en su lugar original para volver a fijarlo en su posición.

## Bolsa de plástico

Puede utilizar una bolsa de plástico (2) para recoger el polvo (véase fig. 8).

En este caso, la aspiradora debe estar equipada con algunos accesorios opcionales [tubo de succión (3) y rejilla (4), fig. 8].



**¡ATENCIÓN!**

- **Sólo podrán llevar a cabo estas operaciones personal cualificado con una indumentaria adecuada y que cumplan con la legislación vigente.**
- **Intente no levantar polvo cuando efectúe esta operación. Utilice una máscara protectora con filtro P3.**
- **Si está limpiando polvo de materiales peligrosos y/o tóxicos, utilice distintos tipos de bolsas de seguridad.**
- **Sólo el personal cualificado podrá desechar la bolsa de conformidad con la legislación vigente.**

## Al final de la sesión de limpieza

- Apague la aspiradora y desconecte el enchufe de la toma de corriente.
- Enrolle el cable de conexión y póngalo en el portaobjetos (Fig. 1).
- Vacíe el contenedor como se indica en el apartado "Vaciado del contenedor".
- Limpie la aspiradora como se detalla en el apartado "Mantenimiento, limpieza y descontaminación".
- Si ha aspirado sustancias agresivas, lave el contenedor con agua limpia.
- Guarde la aspiradora en un lugar seco, fuera del alcance de personal no autorizado.

## Mantenimiento, limpieza y descontaminación



**¡ATENCIÓN!**

**Utilice solamente recambios originales proporcionados y autorizados por el fabricante.**



**¡ATENCIÓN!**

**Las precauciones que se describen a continuación deben respetarse durante las operaciones de mantenimiento, incluidas la limpieza o sustitución de filtros principales HEPA.**

- Para que el usuario pueda realizar las operaciones de mantenimiento, la aspiradora deberá estar desmontada, limpia y revisada, en la medida de lo razonable, sin que represente un peligro para el personal de mantenimiento ni para otras personas. Para cumplir las precauciones correctas deberá descontaminar el aparato antes de desmontar la aspiradora, ventilar el aire de escape mediante filtros y de forma apropiada de la habitación en la que se haya desmontado la aspiradora y limpiar la zona de mantenimiento para proteger al personal.
- Las partes externas de la aspiradora deberán ser descontaminadas con distintos métodos de limpieza y succión. Asimismo, antes de colocarlas fuera de la zona de peligro, se deberá eliminar el polvo o tratar dichas partes con material de sellado. Cuando se quiten de la zona de peligro, todas las partes de la aspiradora se considerarán contaminadas y será necesario llevar a cabo las operaciones apropiadas para prevenir que el polvo se esparza. Una vez realizado el procedimiento de mantenimiento o reparación, hay que desechar todos los elementos contaminados que no se puedan limpiar correctamente. Estos elementos se deben desechar en bolsas selladas, según la normativa aplicable y de acuerdo con la legislación local sobre el desecho de estos materiales. Este procedimiento debe seguirse también cuando se eliminan los filtros (principal, HEPA y de extracción). Es importante abrir los compartimentos que no sean herméticos con las herramientas adecuadas (destornilladores, llaves inglesas, etc.) y limpiarlos en profundidad.
- Efectúe una inspección técnica como mínimo una vez al año: verifique los filtros de aire y compruebe que las características herméticas de la aspiradora no hayan sufrido ningún daño. Corrobore que el panel de control eléctrico funciona correctamente. La inspección deberá llevarla a cabo el fabricante o personal cualificado.

## Desmontaje y sustitución de los filtros primario y absoluto



**¡ATENCIÓN!**

*Cuando se utilice la aspiradora para limpiar sustancias peligrosas, los filtros se contaminarán. Por este motivo:*

- *trabaje cuidadosamente e intente no derramar el polvo y/o material aspirado;*
- *coloque el filtro desmontado y/o sustituido en una bolsa de plástico sellada;*
- *cierre la bolsa herméticamente;*
- *deseche el filtro según la legislación vigente.*



**¡ATENCIÓN!**

*La sustitución del filtro es un asunto muy importante. El filtro debe ser sustituido por otro con idénticas características, superficie de filtración y categoría. De no ser así, el aspirador no funcionaría correctamente.*



**¡ATENCIÓN!**

*Levante la tapa y el filtro primario con un aparejo, una grúa o un carro puente de capacidad adecuada. Utilice cuerdas adecuadas para este propósito; no utilice cables no indicados para esta finalidad. La tapa tiene que ser eslingada correctamente, mediante los cáncamos apropiados.*

## Sustitución del filtro primario (3997 - 3997W)

Figura 9

1. Enchufe
2. Tuerca
3. Tubo neumático
4. Cáncamos
5. Cinta de cierre
6. Abrazadera
7. Tubo de succión
8. Abrazadera
9. Abrazadera mosquetón filtro
10. Filtro primario
11. Anillo filtro
12. Jaula filtro
13. Palanca
14. Eje jaula filtro
15. Varilla de conexión
16. Motoreductor

Intente no levantar polvo cuando efectúe esta operación. Utilice una máscara de protección con filtro P3 e indumentaria protectora, además de guantes protectores apropiados para el tipo de polvo peligroso que se haya recogido, según la legislación vigente.

Antes de realizar estas operaciones, apague la aspiradora y quite el enchufe de la toma de corriente.

- Desconecte el enchufe (1).
- Desenrosque la tuerca (2) y suelte el tubo (3) del racor.
- Quite el tubo de succión (7) del racor de la tapa.
- Desenrosque la abrazadera (6) y quite el anillo (5) que bloquea la tapa contra la cámara del filtro.
- Eslingue la tapa mediante los cáncamos (4) y levántala con cuidado, ya que el filtro en forma de estrella y la jaula de sacudimiento están conectados a la tapa.



**¡ATENCIÓN!**

*No apoye la tapa/filtro en forma de estrella verticalmente en el suelo, sino utilice soportes idóneos o apóyelo lateralmente, ya que el peso de la tapa puede dañar el filtro y la jaula de sacudimiento.*

- Quite el filtro para acceder a las abrazaderas que lo fijan a la jaula de sacudimiento.
- Corte las abrazaderas (8) para desmontar la jaula, desenrosque la abrazadera (9) y quítela del borde del filtro (10), luego quite el anillo (11) con la junta.

Obtenga un filtro nuevo con características idénticas como el anterior y proceda de la manera siguiente:

- Instale el mosquetón del filtro (9) y el anillo de retención (11) del viejo filtro en el nuevo.
- Inserte la jaula (12) y fijela al filtro usando las abrazaderas (8), suministradas con el filtro de recambio.
- Inserte el filtro al interior de la cámara de filtración.

Antes de cerrar la tapa, controle que las mangas (10) del filtro y la jaula (12) están en posición vertical y no inclinadas.

La palanca (13) fijada al eje (14) de la jaula (12) tiene que estar a mitad de su recorrido en posición central neutral.

La varilla de conexión (15) fijada a la unidad de reducción (16) debe apuntar hacia abajo. Sólo de esta forma cubrirá la jaula (12) un recorrido igual a la derecha y a la izquierda cuando se haga funcionar la unidad de reducción (16), sin apretar el filtro (10).

Podría romperse el filtro y quemarse el motor de la unidad de reducción si no se hace esto.

Antes de cerrar el anillo (5) que bloquea la tapa contra la cámara del filtro, sacude manualmente la unidad de filtración para eliminar cualquier pequeño defecto de posicionamiento. Instale el anillo (5) y la abrazadera (6), reinstale el tubo de succión (7), el enchufe (1) y el tubo neumático (3).

## Sustitución de los filtros de cartucho (3997C - 3997WC)

Figura 10

1. Depósito
2. Bobinas
3. Tubo neumático
4. Cables
5. Tubo
6. Tuercas
7. Unidad de Venturi
8. Tornillos
9. Filtros de cartucho
10. Junta
11. Abrazadera
12. Anillo de cierre
13. Grifo

Intente no levantar polvo cuando efectúe esta operación. Utilice una máscara de protección con filtro P3 e indumentaria protectora, además de guantes protectores apropiados para el tipo de polvo peligroso que se haya recogido, según la legislación vigente.

Antes de realizar estas operaciones, apague la aspiradora y quite el enchufe de la toma de corriente.



**¡ATENCIÓN!**

**Antes de trabajar de cualquier forma en la unidad de filtro, cierre el suministro de aire comprimido del depósito (1) y haga salir el aire de éste último a través del grifo (13). Retírese hacia atrás para evitar que el aire le dé en la cara.**

Desconectar la máquina de las fuentes de electricidad y aire comprimido y proceder de la siguiente manera cuando se cambien los cuatro cartuchos (9):

- Desenrosque la abrazadera (11) y quite el anillo (12) que bloquea la tapa contra la cámara del filtro.
- Quite la tapa.
- Desenrosque las tuercas que bloquean las bobinas (2) de las electroválvulas, dejándolas en el interior de la cámara (no será necesario desconectarlas así del cable eléctrico).
- Quite el tubo de alimentación del aire comprimido (3) del depósito (1).
- Quite los tres cables (4) (neutral - n. abierto- n. cerrado) del presóstato. Recuerde sus posiciones pues el aspirador no funcionará si están invertidas (consultar el diagrama de conexiones).
- Desmonte el tubo de descarga de condensación (5) de la parte inferior del depósito.
- Desenrosque las tuercas (6) que fijan el depósito a la cámara del filtro y quite el depósito.
- Quite las unidades de Venturi (7) dejándolas girar de derecha a izquierda.
- Desenrosque los tornillos (8) y levante los cartuchos (9), vigilando no desalojar el polvo que se habrá depositado en ellos.
- Instale los nuevos cartuchos (9) y posicione correctamente la junta (10) en el alojamiento relacionado en el lado inferior de la brida fijadora del cartucho (9).

## Sustitución del filtro HEPA



**¡ATENCIÓN!**

**Intente no levantar polvo cuando efectúe esta operación. Utilice una máscara de protección con filtro P3 e indumentaria protectora, además de guantes protectores apropiados para el tipo de polvo peligroso que se haya recogido, según la legislación vigente.**

## Sustitución del filtro de extracción HEPA

Figura 11

1. Tuercas
2. Cáster de protección
3. Filtro absoluto

- Desenrosque los cuatro pernos (1) y quite el cáster de protección (2).
- Quite el viejo filtro absoluto (3) y póngalo en una bolsa de plástico, cierre la bolsa de plástico herméticamente y deséchelo según la legislación vigente.
- Monte el nuevo filtro absoluto (3) prestando atención a no dañarlo.
- Instale el cáster de protección (2) con las ranuras apuntadas hacia abajo.
- Bloqueélo apretando otra vez las cuatro tuercas (1).

[ AVISO ]

*Si la aspiradora es una variante ATEX: Realice pruebas de continuidad de acuerdo con los estándares de prevención de accidentes (por ejemplo, VBG4 y según la parte 1 y 3 del DIN VDE 0701). El estándar EN 60335-2-69 prescribe inspecciones durante intervalos regulares o después de reparaciones o modificaciones.*

## Inspección y limpieza del ventilador refrigerador del motor

Limpe periódicamente el ventilador refrigerador del motor para prevenir que el motor se sobrecaliente, especialmente si la aspiradora se utiliza en zonas muy polvorrientas.



## Inspección del hermetismo

### Comprobación de los tubos

Figura 12

Asegúrese de que los tubos de conexión (1 y 2) están en buen estado y bien fijados.

Si los tubos estuvieran dañados, rotos o mal conectados en los puntos de unión (3), deberán ser reemplazados.

Cuando aspire materiales pegajosos, compruebe que no haya obstrucciones en el tubo (2), en la toma de admisión (4) ni en el deflector dentro de la cámara de filtración.

Limpie la toma de admisión (4) por fuera y quite los desechos que se hayan depositado en ella, como se indica en la figura.

### Comprobación de las características herméticas de la cámara de filtración

Figura 13

Si la junta (5) entre el contenedor (4) y la cámara de filtración (3) no es hermética:

- Afloje los cuatro tornillos (6) que fijan la cámara de filtración (3) a la estructura de la aspiradora.
- Deje que la cámara de filtración (3) baje y vuelva a apretar los tornillos (6). Sustituya la junta (5) si la cámara todavía no es perfectamente hermética.
- Controle si la junta (2) está bien fijada entre la tapa (1) y la cámara de filtración (3).

Se debe sustituir las juntas cuando estén rotas, presenten cortes, etc.

## Desmantelamiento

Figura 15

El equipo marcado con el símbolo del contenedor con ruedas tachado indica que los equipos eléctricos y electrónicos usados no deben desecharse junto con la basura doméstica no separada. Para evitar efectos negativos en la salud humana y el medio ambiente, el equipo debe recolectarse por separado en los puntos de recolección designados.

Los usuarios de equipos domésticos eléctricos y electrónicos deben usar los esquemas de recolección municipales.

Tenga en cuenta que los equipos eléctricos y electrónicos usados comercialmente no deben desecharse a través de los esquemas de recolección municipales. Estamos dispuestos a informarle acerca de las opciones de eliminación adecuadas.

## Esquemas de conexiones

## Modelos 3997-3997W

Figura 16

Nombre	Código	Descripción	Cantidad
H1	8 39111 + 8 39113 + 8 39114	Luz blanca	1
H2	8 39112 + 8 39113 + 8 39114	Indicador rojo	1
H4	8 39334 + 8 39113 + 8 39114	Luz azul	1
K1L	8 39261 + 8 39367	Contactador kW 18,5 24 VAC	1
K2L	8 39261 + 8 39367	Contactador kW 18,5 24 VAC	1
KM1	8 39261 + 8 39366 + 8 39367	Contactador kW 18,5 24 VAC	1
KM2	8 39261 + 8 39367	Contactador kW 18,5 24 VAC	1
KM3	8 39261 + 8 39367	Contactador kW 18,5 24 VAC	1
KM4	8 39281	Contactador kW 4 24 VAC 1NO	1
KT1	8 39119	Temporizador S/T 0-60 sec.	1
PA	8 39109 + 8 39110	Botón rojo	1
PM	8 39107 + 8 39108	Botón verde	1
PS1	8 39312 + 8 39108	Botón amarillo	1
Q1	8 39558	Interruptor general 63 A	1
Q2	8 39888 + 8 39726	Disyuntor 40-50 A	1
Q3	8 39882 + 8 39726	Disyuntor 1,1-1,6 A	1
SF1	8 391120	Relé secuencia fase 180-600V E	1
TR1	8 391051	63VA V400/24 Transformador	1
M1	8 39244	Terminal de la caja de fusibles 1,5 mm <sup>3</sup> S	2
	8 39120	Terminal de línea 6 mm <sup>3</sup> S	14
	8 39293	Terminal de tierra 16 mm <sup>3</sup> S	1
	8 39121	Terminal de tierra 6 mm <sup>3</sup> S	5

## Modelos 3997C - 3997WC

Figura 17

Nombre	Código	Descripción	Cantidad
H1	8 39111 + 8 39113 + 8 39114	Luz blanca	1
H2	8 39112 + 8 39113 + 8 39114	Indicador rojo	1
H3	8 39112 + 8 39113 8 39114	Indicador rojo	1
H4	8 39334 + 8 39113 + 8 39114	Luz azul	1
K1L	8 39261 + 8 39367	Contactador kW 18,5 24 VAC	1
K2L	8 39261 + 8 39367	Contactador kW 18,5 24 VAC	1
KM1	8 39261 + 8 39366	Contactador kW 18,5 24 VAC	1
KM2	8 39261 + 8 39367	Contactador kW 18,5 24 VAC	1
KM3	8 39261 + 8 39367	Contactador kW 18,5 24 VAC	1
KT1	8 39119	Temporizador S/T 0-60 sec.	1
PA	8 39109 + 8 39110	Botón rojo	1
PM	8 39107 + 8 39108	Botón verde	1
Q1	8 39558	Interruptor general 63 A	1
Q2	8 39888 + 8 39726	Disyuntor 40-50 A	1
SF1	8 391120	Relé secuencia fase 180-600V E	1
TR1	8 391051	63VA V400-230/24V Transformador	1
M1	8 39244	Terminal de la caja de fusibles 1,5 mm <sup>3</sup> S	2
	8 39120	Terminal de línea 6 mm <sup>3</sup> S	14
	8 39293	Terminal de tierra 16 mm <sup>3</sup> S	1
	8 39121	Terminal de tierra 6 mm <sup>3</sup> S	4

## Recambios recomendados

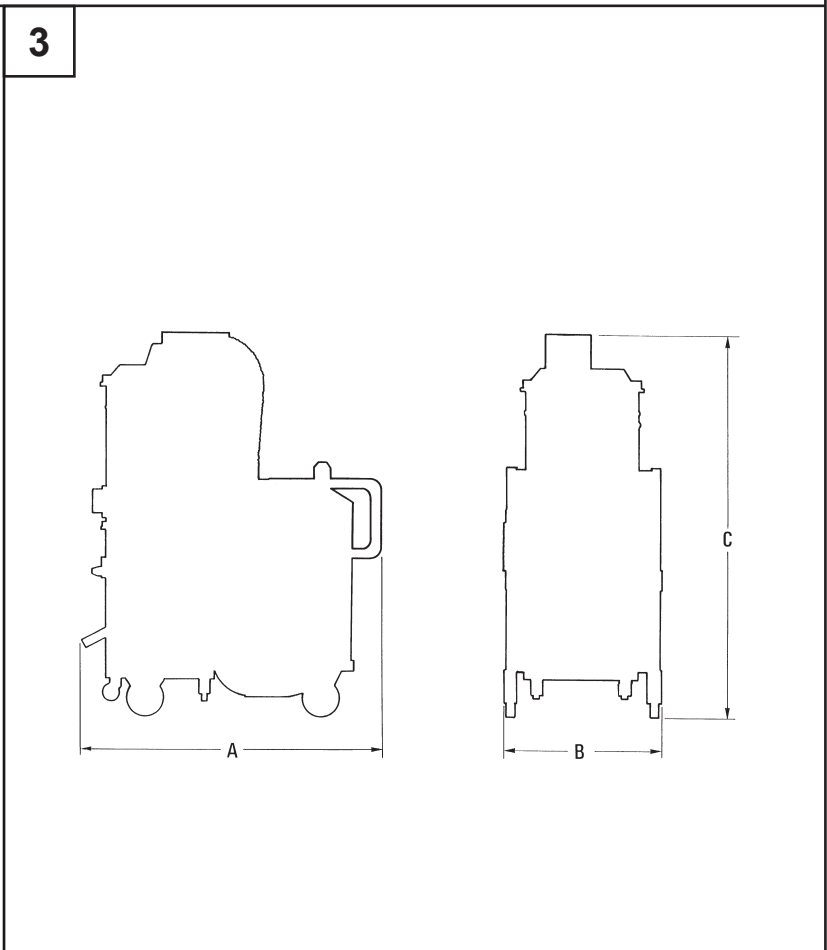
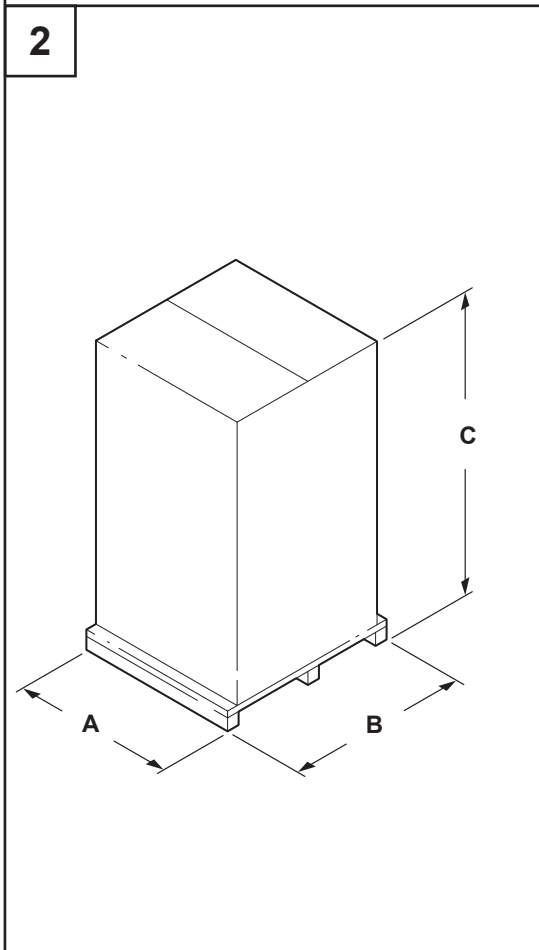
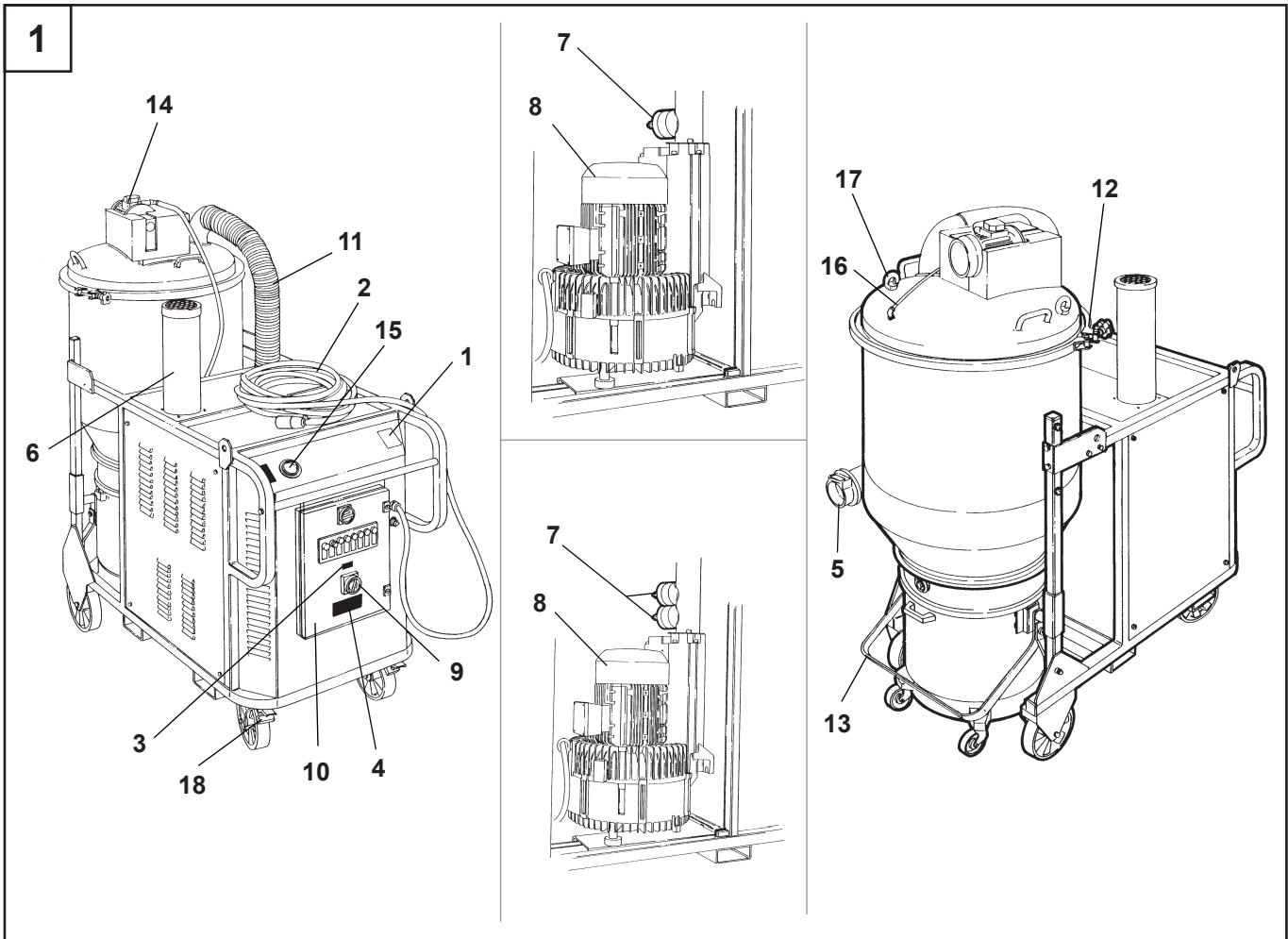
Las siguiente lista incluye los recambios que se deberían tener a mano para ahorrar tiempo en las operaciones de mantenimiento:

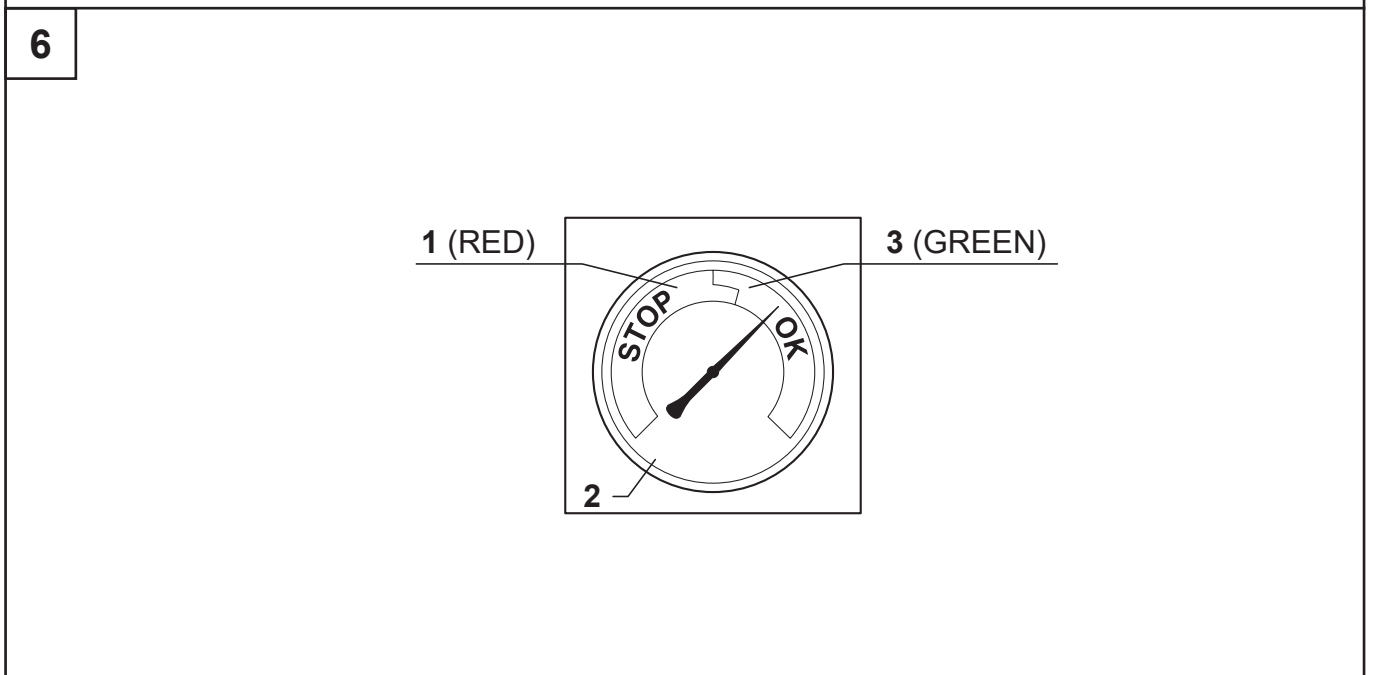
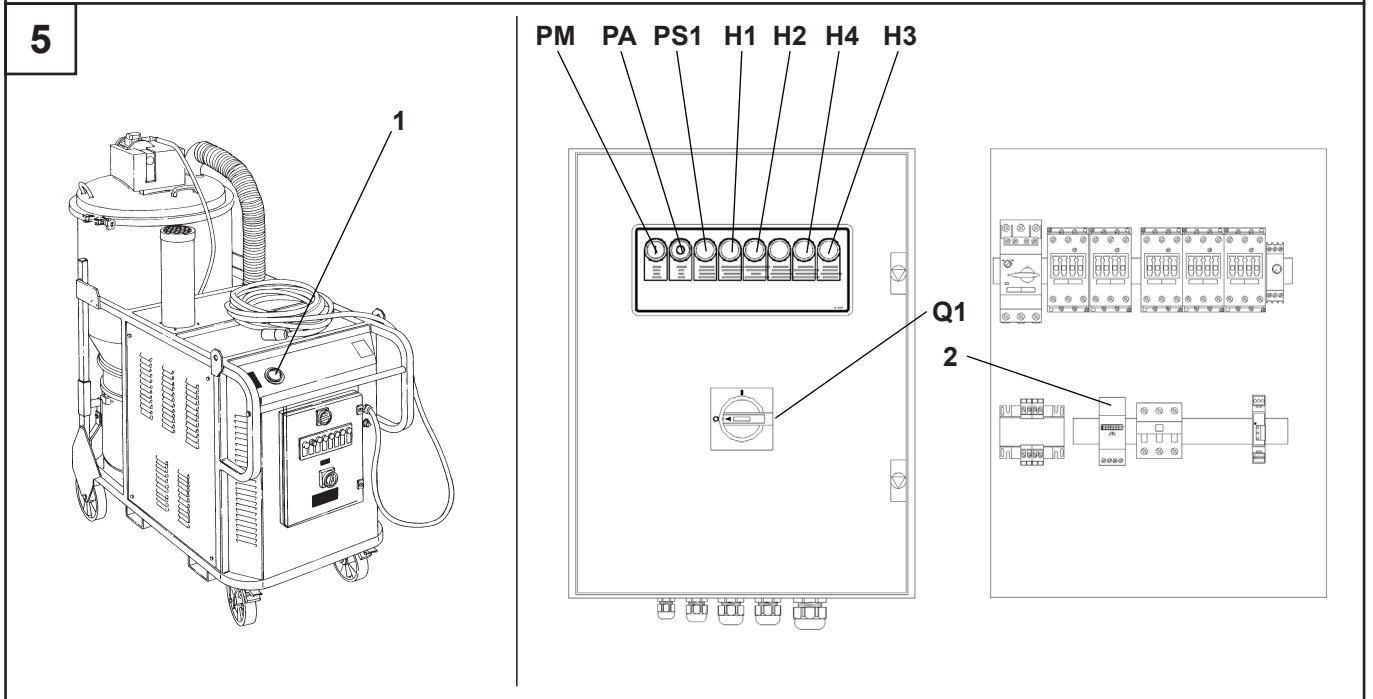
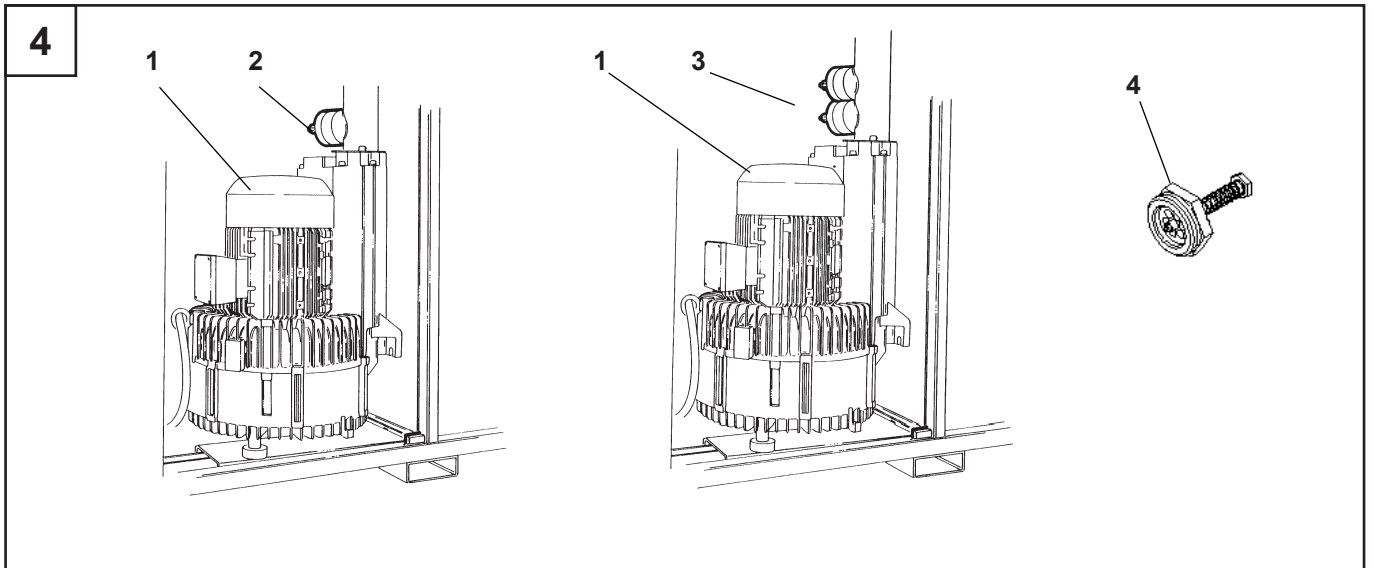
- filtro primario
- filtro absoluto
- junta cámara filtro
- junta filtro
- abrazadera de sujeción filtro principal
- bolsa para el polvo

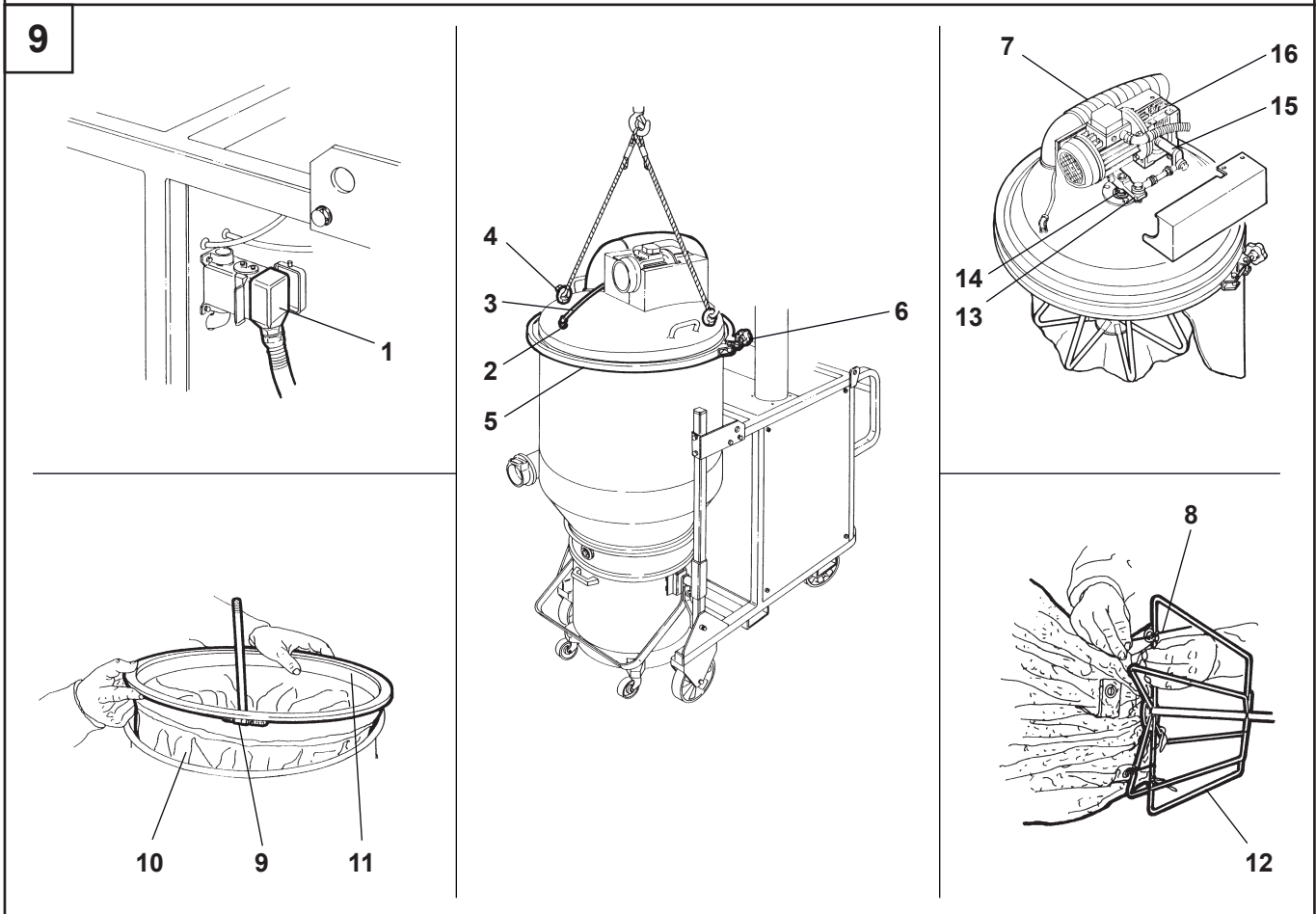
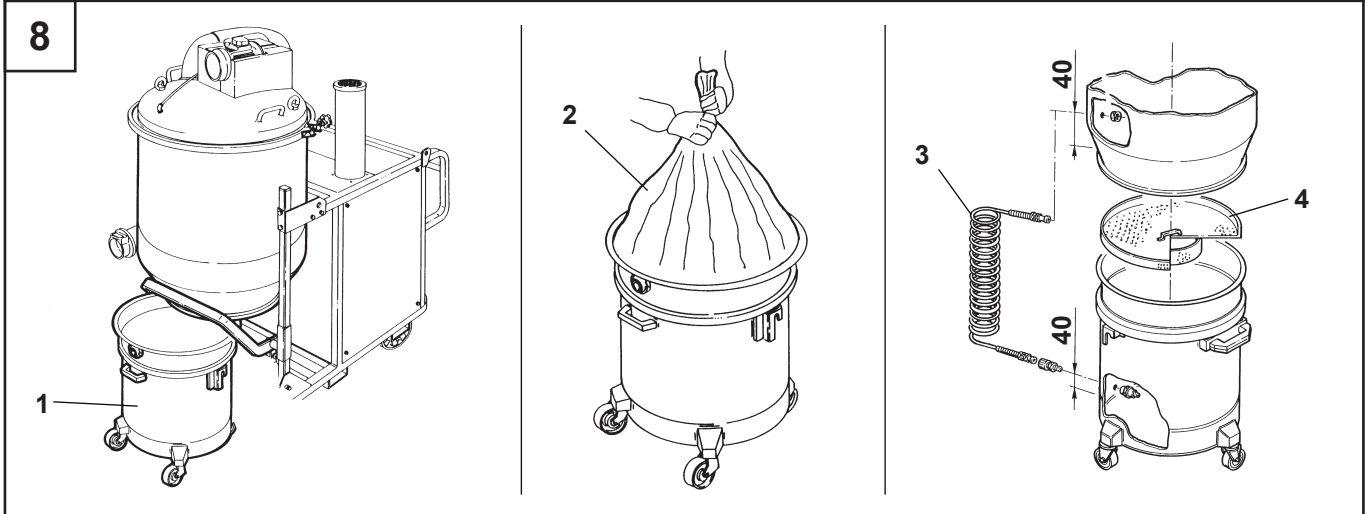
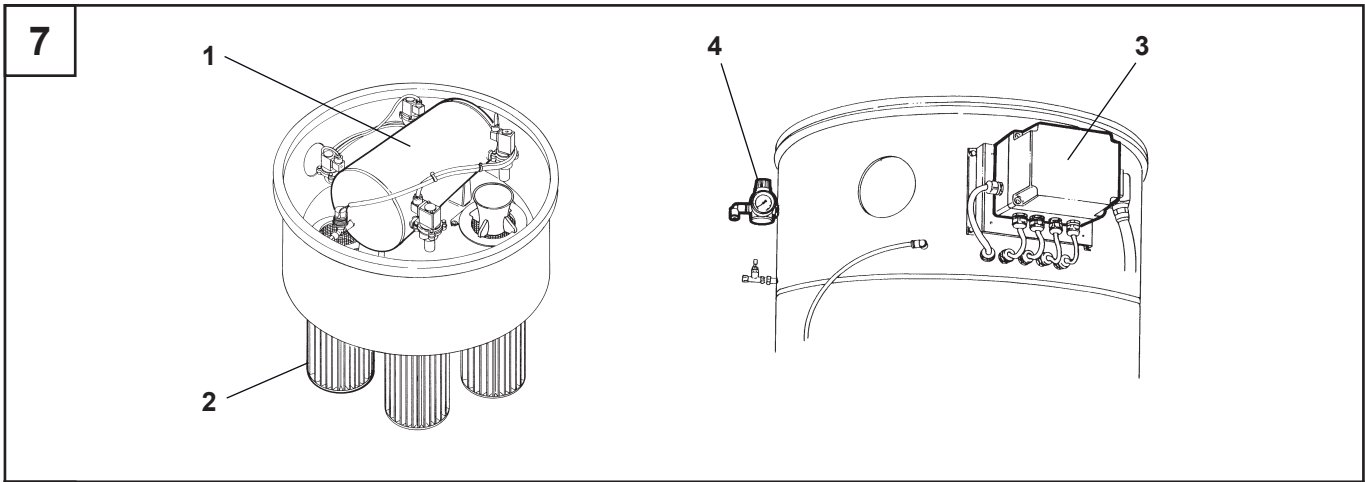
Para solicitar recambios, consulte el catálogo de recambios del fabricante.

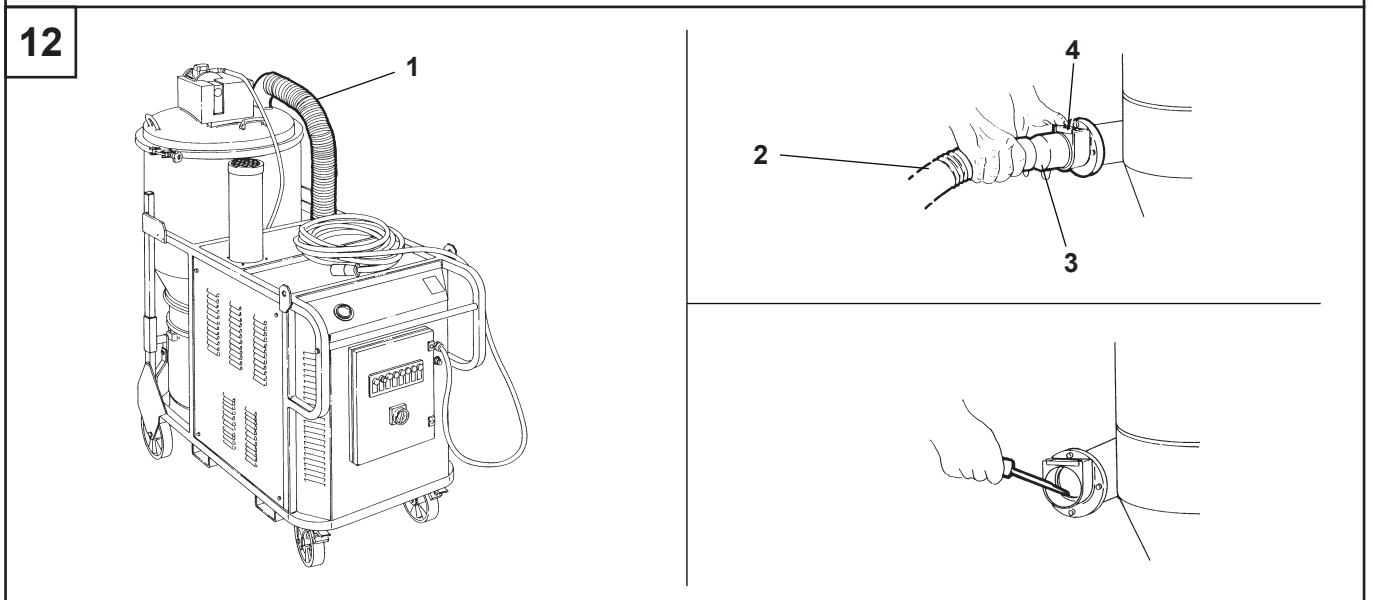
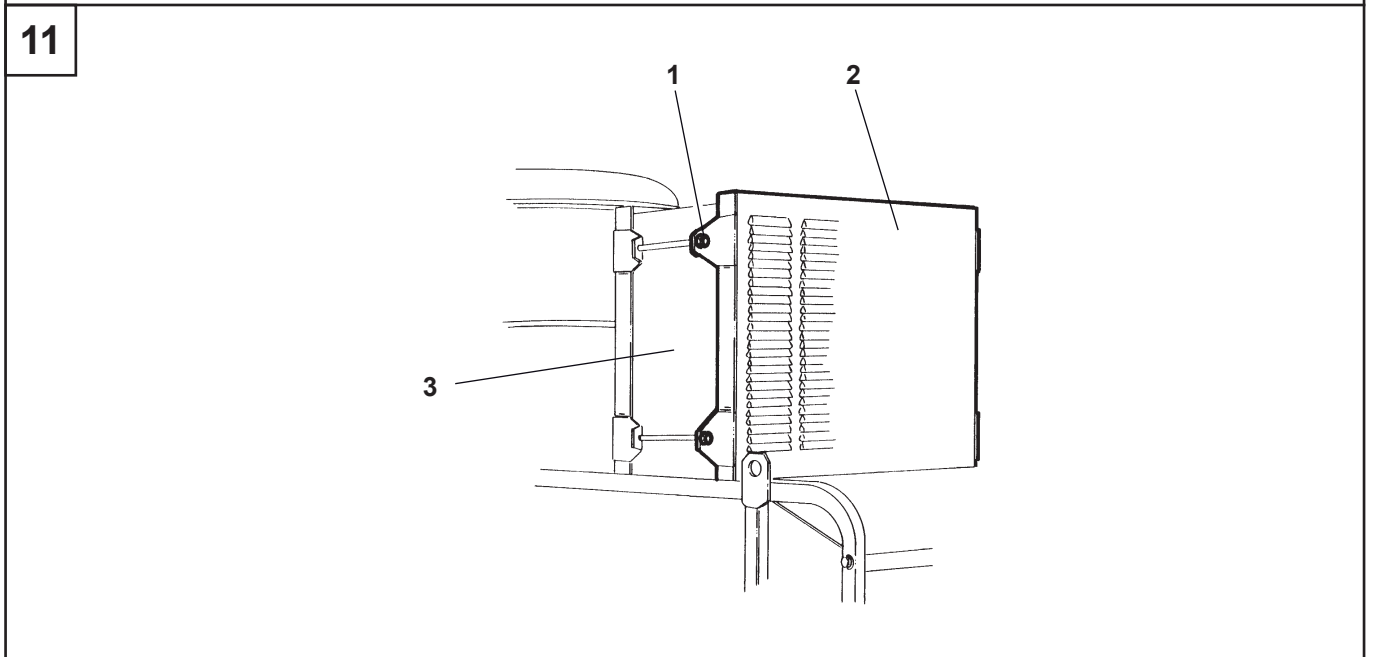
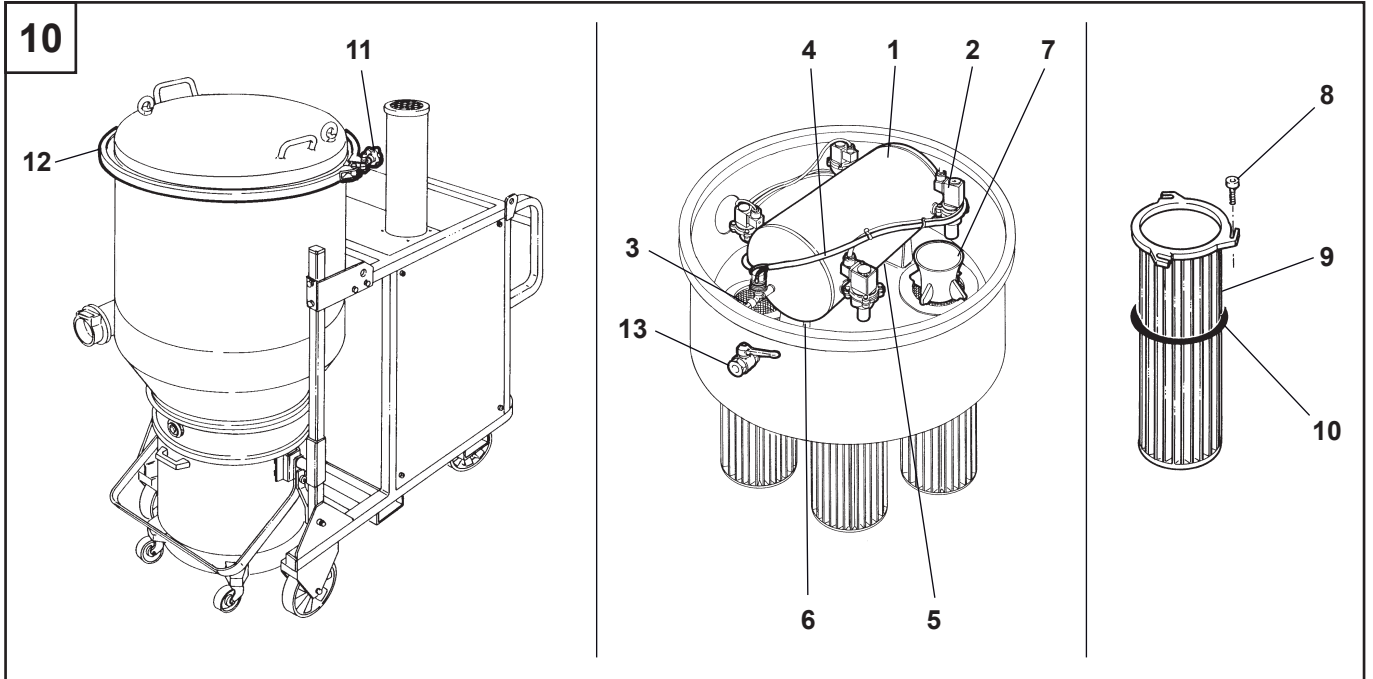
## Resolución de problemas

Problema	Causa	Solución
La aspiradora se detiene bruscamente	Presóstato diferencial (indicador azul) activado	Mueva el filtro. Si esta acción no fuera suficiente, sustitúyalo por otro.
	Tubo de vacío bloqueado	Compruebe el tubo de vacío y límpielo.
	Activación del disyuntor	Compruebe los ajustes. Compruebe la entrada eléctrica del motor. Si fuera necesario, póngase en contacto con el centro de servicio post-venta autorizado.
El rendimiento de la aspiradora es menor	Filtro primario obstruido	Mueva el filtro. Si esta acción no fuera suficiente, sustitúyalo por otro.
	Tubo de vacío bloqueado	Compruebe el tubo de vacío y límpielo.
Sale polvo de la aspiradora	El filtro está roto	Sustitúyalo por otro filtro del mismo tipo.
	Filtro incorrecto	Sustitúyalo por otro filtro del tipo correcto y compruebe el funcionamiento.
Corriente electrostática en la aspiradora	Toma de tierra inexistente o ineficaz	Compruebe todas las conexiones a tierra. Preste especial atención a la admisión.

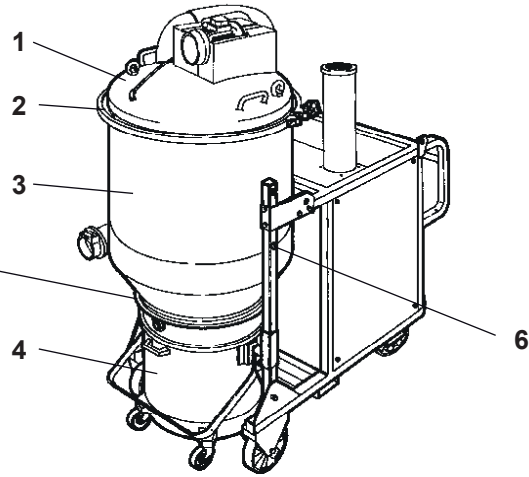
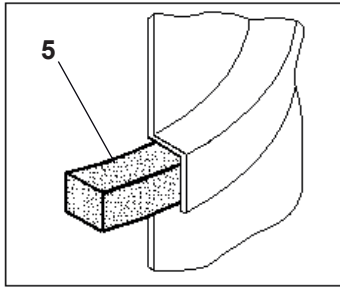




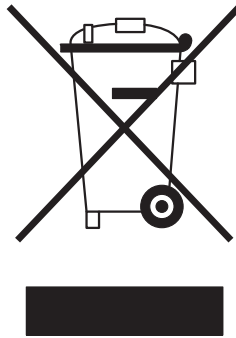




13



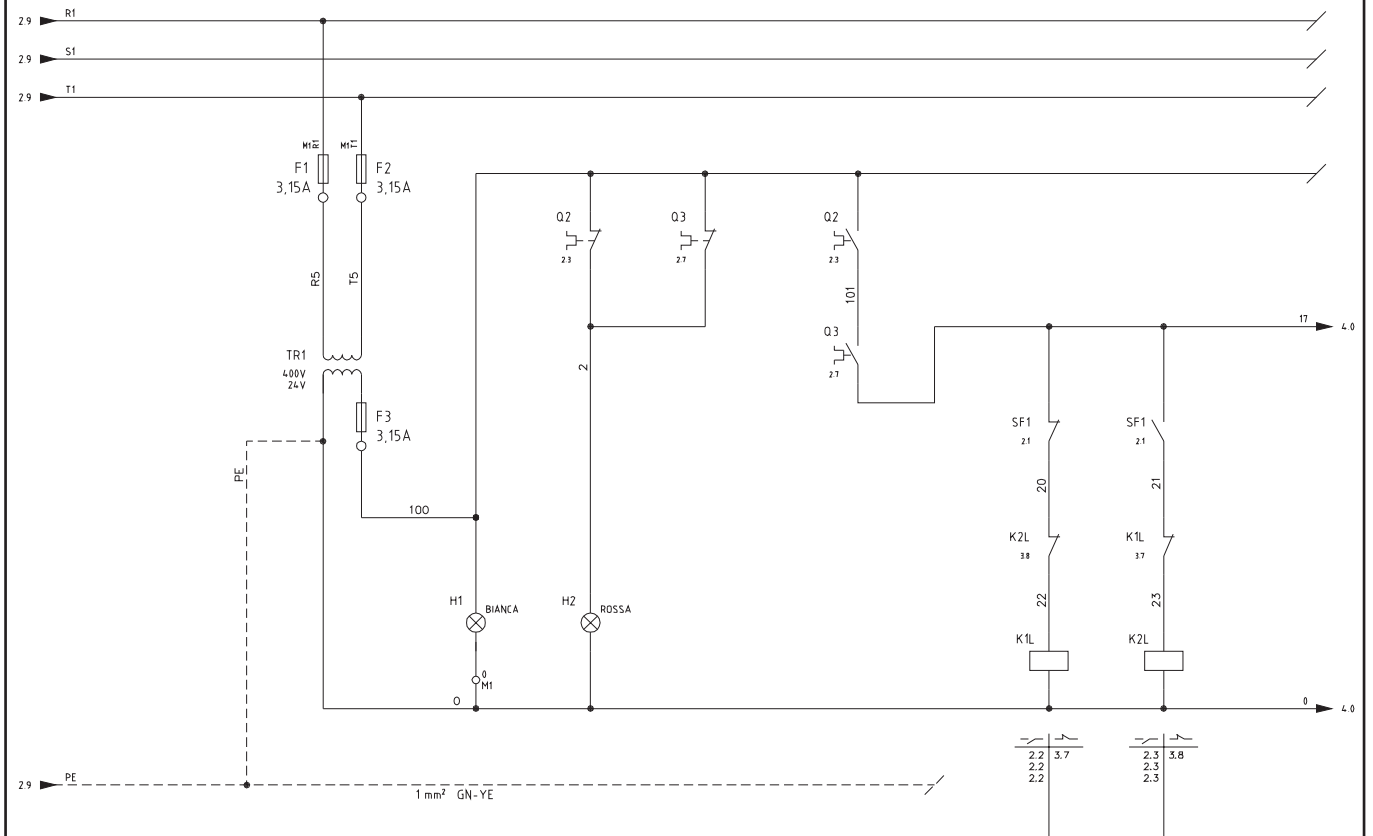
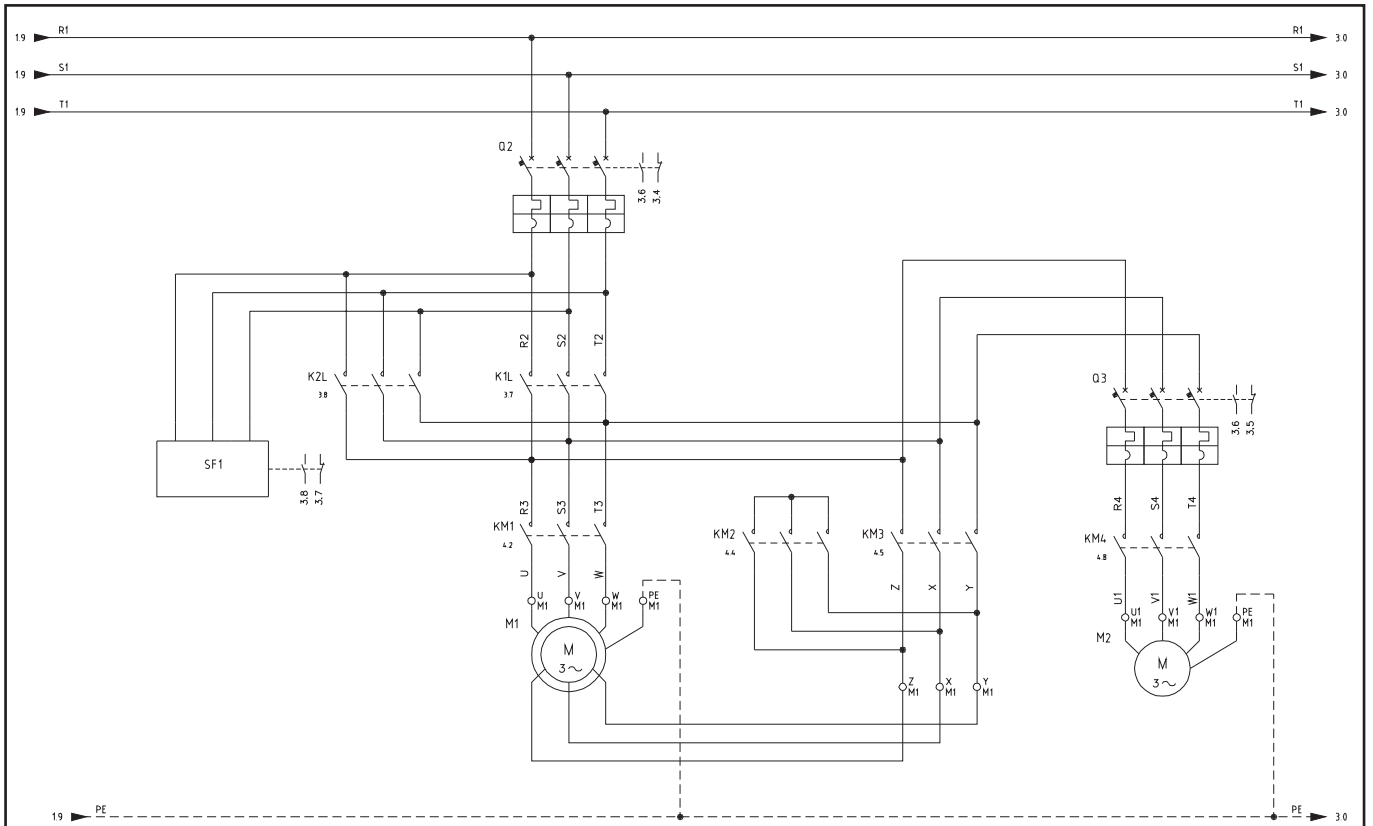
15

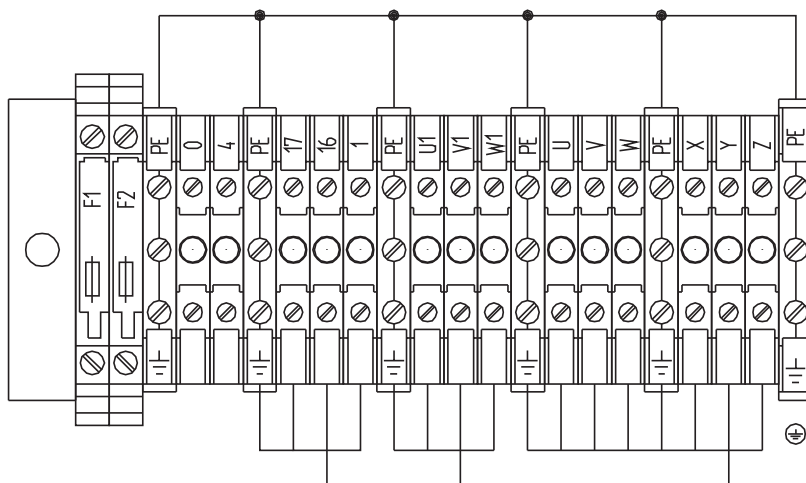
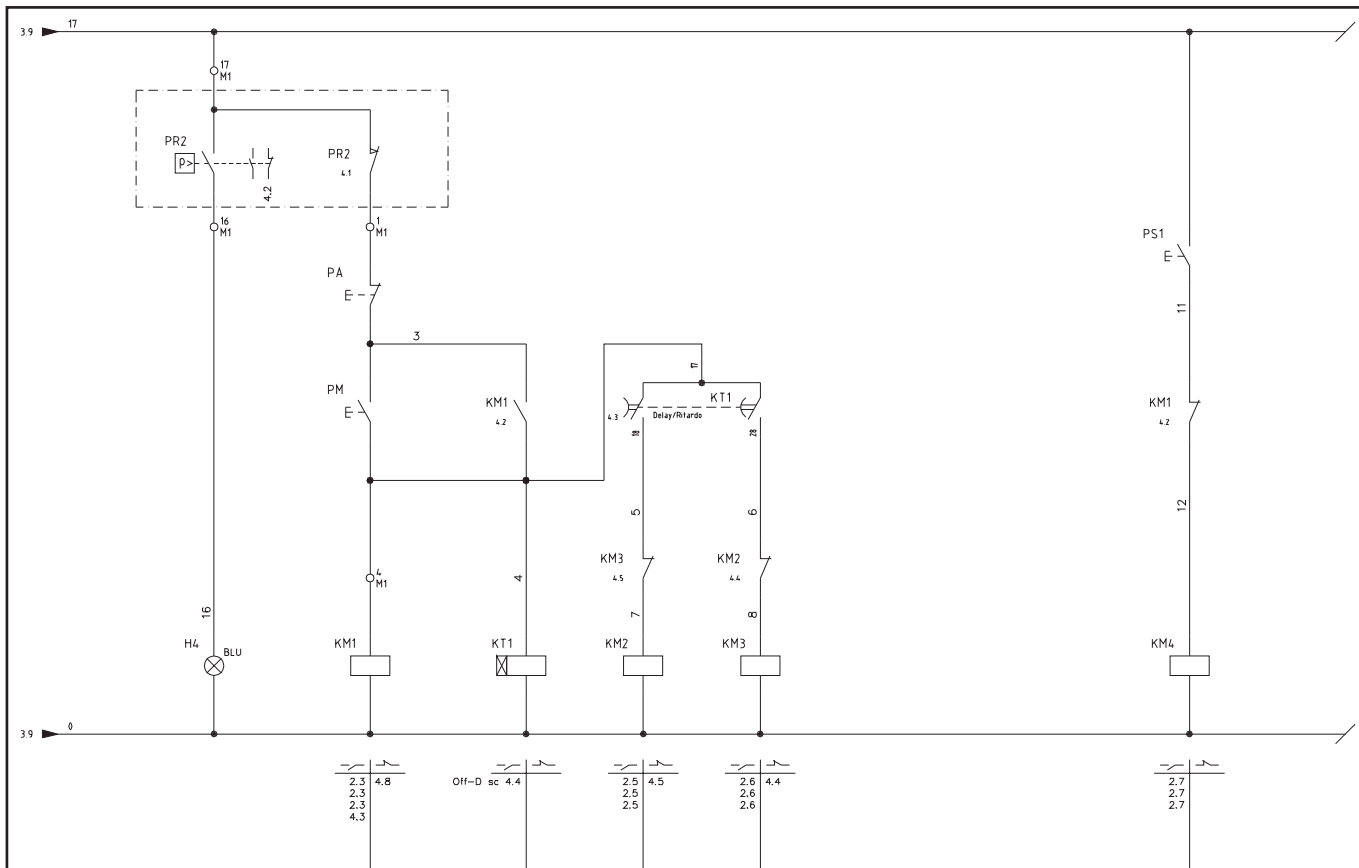


16

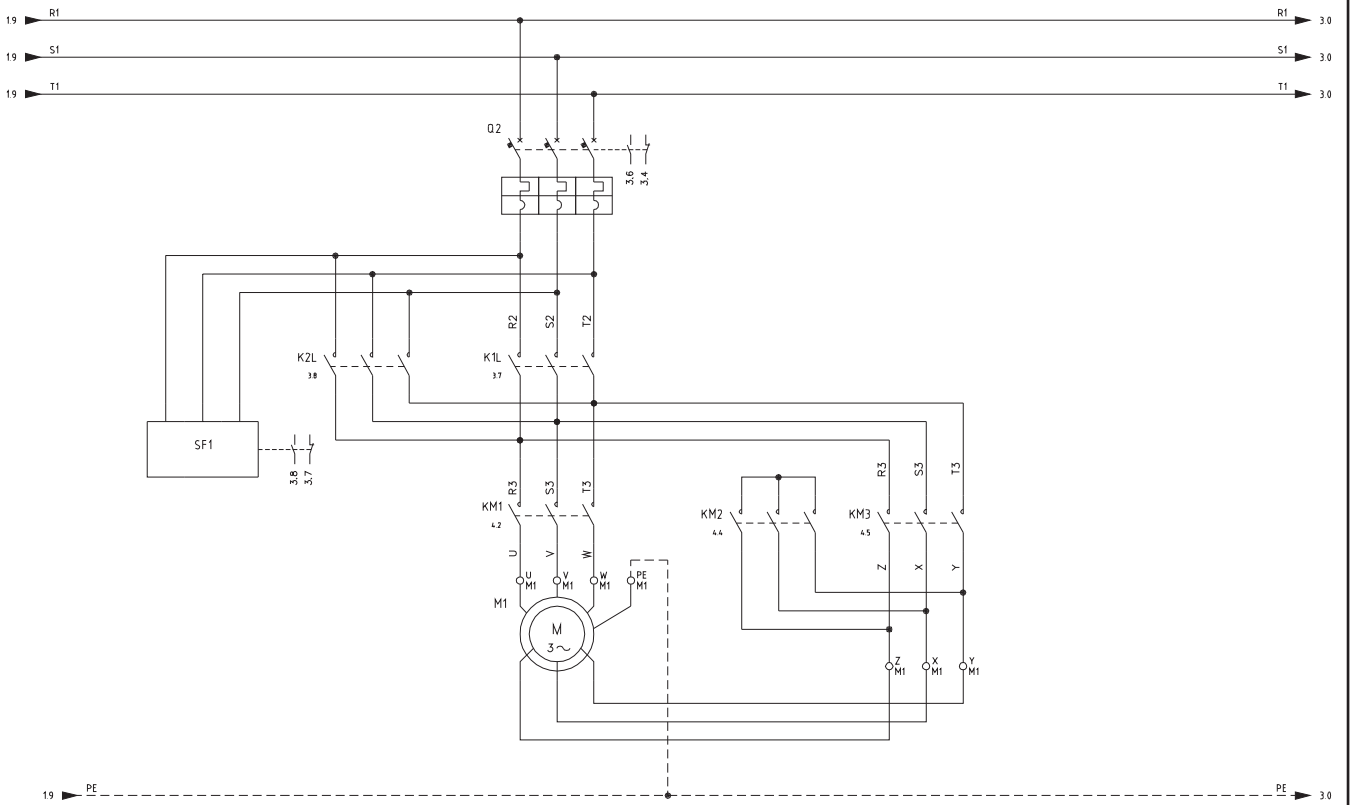
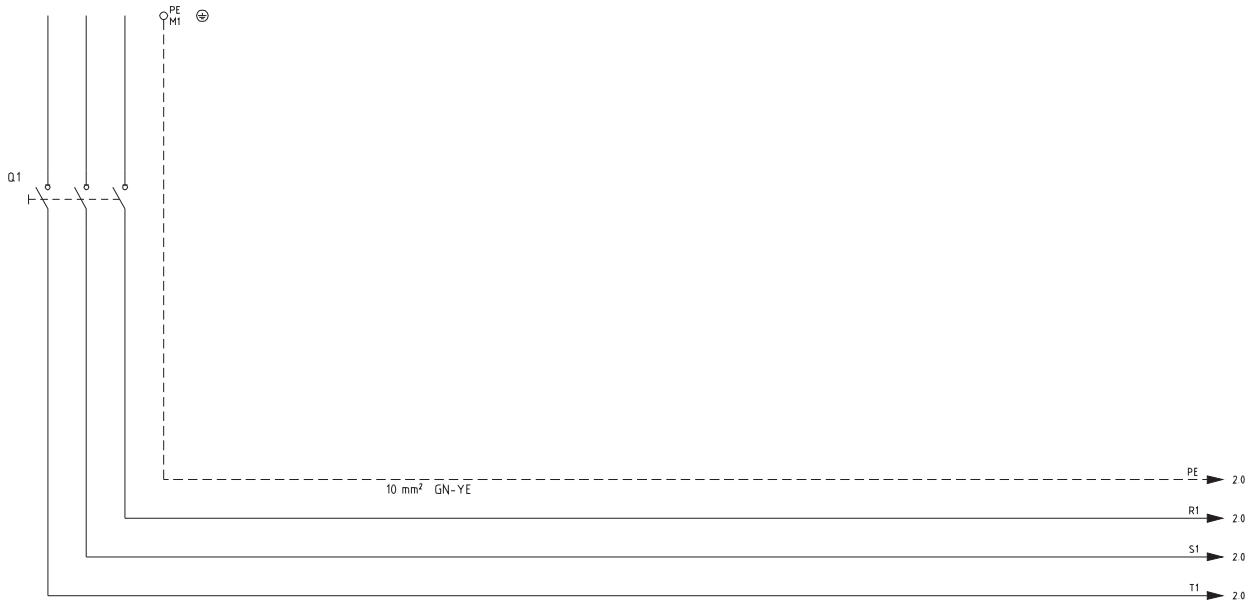


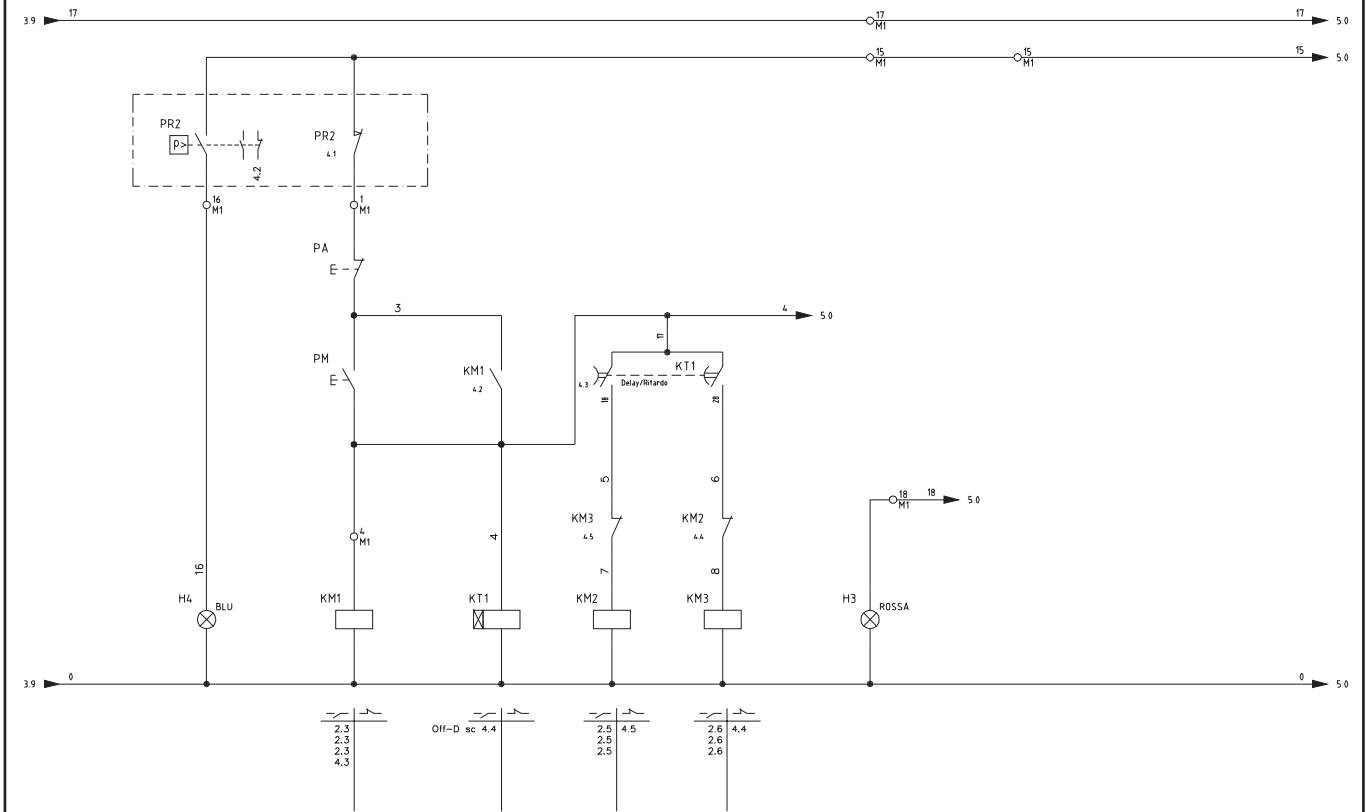
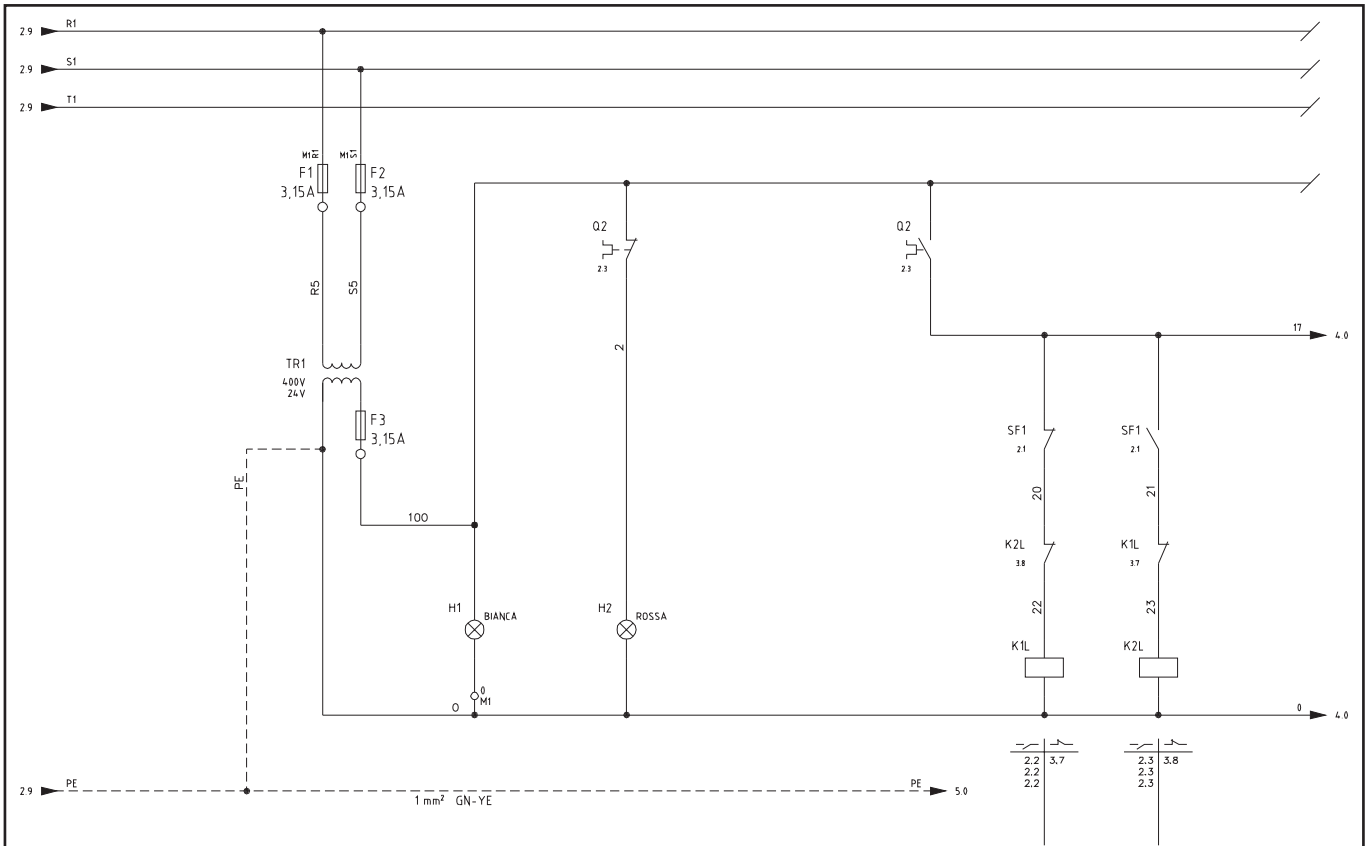


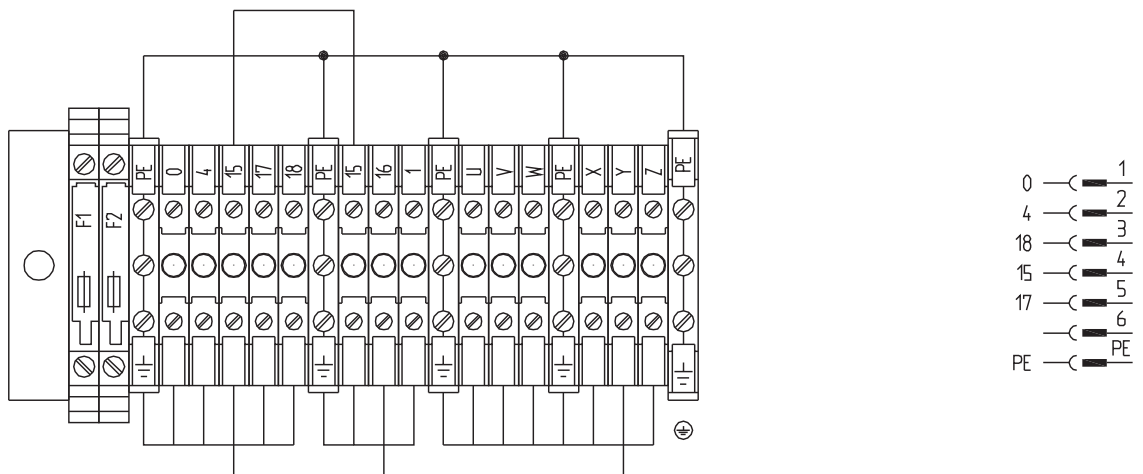
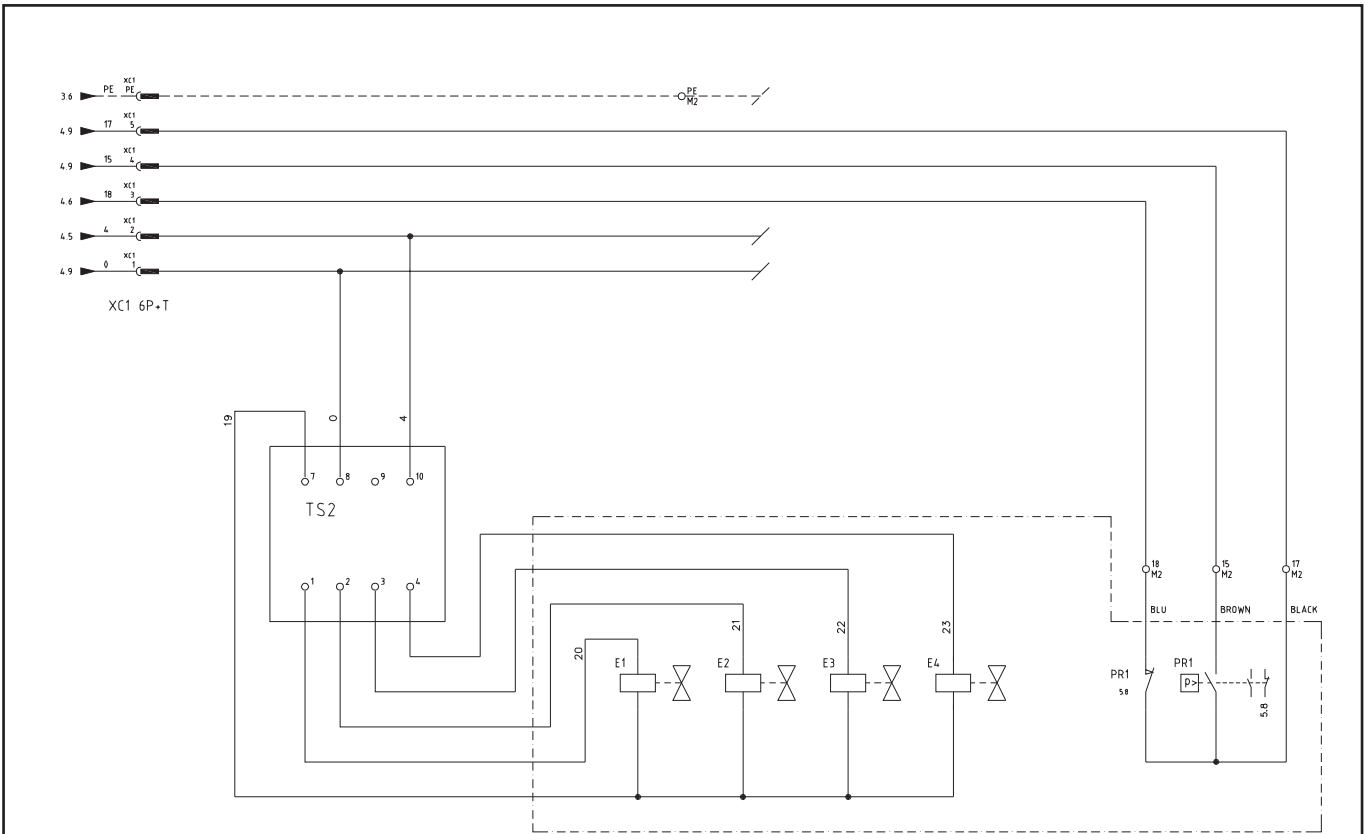




17







17



CE01 04/2016

Dichiarazione "CE" di conformità - Allegato II 1A - 2006/42/EC
Declaration of Conformity - Enclosure II 1A - 2006/42/EC
Eg - Konformitetserklæring - Anhang II 1A - 2006/42/EC
Déclaration de Conformité Ce - Annexe II 1A - 2006/42/EC
Declaración de Conformidad Ce - Anexo II 1A - 2006/42/EC
Prohlášení o Shodě Se Směrnicí Evropského Společenství - Příloha II 1A - 2006/42/EC
Prelisënie o Zhodë s Smernicami Evropshkëho Spolcënstvë - Priloha II 1A - 2006/42/EC
Izjava o Ustrežnosti s Smernicami Evropshkëho Spolcënstvë - Ohišje II 1A - 2006/42/EC
Verklaring van Ovreënkomsigheid Eg - Bijlage II 1A - 2006/42/EC
Eu Konformitetserklæring - Annex II 1A - 2006/42/EC
Ei Atbilist "bas Certifikats - Aproras II 1A - 2006/42/EC
Ei Vastavuse Deklaratsioon - Korpuses II 1A - 2006/42/EC
Eu-Vaastumisten Deklaratsioon - Aitaus II 1A - 2006/42/EC
Atlikimo Europos Bendrijos Ee Direktyvos Deklaracija - Išsąjūms II 1A - 2006/42/EC
Konformitāte Ec - Eghlū II 1A - 2006/42/EC
Deklaracija zgodno Scl Ec - Zaš Acznik II 1A - 2006/42/EC
Declaracão de Conformidade Ec - Anexo II 1A - 2006/42/EC
Eg-Konformitetserklæring - Bilaga II 1A - 2006/42/EC
Ei Scabányossági Nyilatkozat - Melléklet II 1A - 2006/42/EC
Ei-Ovorenostemmelserklæring - Bilag II 1A - 2006/42/EC
Δηλώση συμμόρφωσης ΕΚ - Πηρίληξη II 1Α - 2006/42/EC
Декларация о соответствии - Приложение II 1А - 2006/42/EC
At Uygunluk Beyanı - Birlikte verilii II 1A - 2006/42/EC

Nilfisk S.p.A. a socio unico

Sede Legale:
Via Vitor Pisani, 27
20124 Milano
Sede Amm.va e Operative:
Via Permetta, 1991
41059 Zoara (Modena) Italy
Tel. +39 059 9730000
Fax +39 059 9730005
www.nilfisk.com
industri@regiam@nilfisk.com
C.F. 01220690936
P.IVA 1993750156
Capitale sociale € 1.800.000
Regi. Imprese di Milano
n° 01220890936
REA n° MI 1700646

Nilfisk S.p.A.

Dichiaro sotto la propria responsabilità che la macchina
We declare under our own responsibility that the machine
Wir erklären unter eigener Verantwortung, dass die Maschine
Nous déclarons sous notre seule responsabilité que la machine
Declaramos bajo nuestra responsabilidad que la máquina
Prohláším na naši vlastní odpovědnost, že stroj
Prelisajume na našu vlastnu zodpovednost, že stroj
Izjavljam pod lastno odgovoren Ta stroj
Wij verklaren onder onze verantwoordelijkheid dat de machine
Vi erklærer hermed under eget ansvar at maskinen
Aplicinim uz mūsu atbildību, ka mašina
Me kinnitame ja kanname enda vastutusele, et masinavakuumite omalla vastuallamme että kone
Mēs paziņojam, saskaņā ar mūsu pašu atbildību, ka mašina
Nódljárav táni ír-responsabilitá tagnha íl ímagna
Deklarujemy pod własną odpowiedzialnością że maszyna
Declaramos sob nossa responsabilidade que a máquina
Härmed förklarar vi och påtar oss ansvaret föratt den maskin
Felektoségnit tudatában kijelentjük hogy gép
Vi erklærer under vores eget ansvar at maskinen
Δηλώνουμε με δική μας ευθύνη ότι το μηχάνημα
Мы заявляем, под нашу собственную ОТВЕТСТВЕННОСТЬ Чтобы машина
Sommluigje bade oimak karydija mašinamaj agjadia listelenen

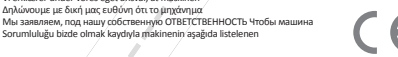


Table with 2 columns: Original language version and translated version. Includes sections for Community Directives, Harmonized Regulation, and Technical File. Languages include Italian, English, French, German, Spanish, Portuguese, Greek, Polish, Czech, Slovak, Hungarian, and Slovenian.

Table with 2 columns: Original language version and translated version. Includes sections for Community Directives, Harmonized Regulation, and Technical File. Languages include Dutch, Danish, Finnish, Swedish, Norwegian, Icelandic, Czech, Slovak, Hungarian, Slovenian, and Croatian.

Table with 2 columns: Original language version and translated version. Includes sections for Community Directives, Harmonized Regulation, and Technical File. Languages include Romanian, Bulgarian, Czech, Slovak, Hungarian, Slovenian, and Croatian.

Nilfisk S.p.A.
Il Direttore Generale
The General Manager
[Signature]

Zocca,

