

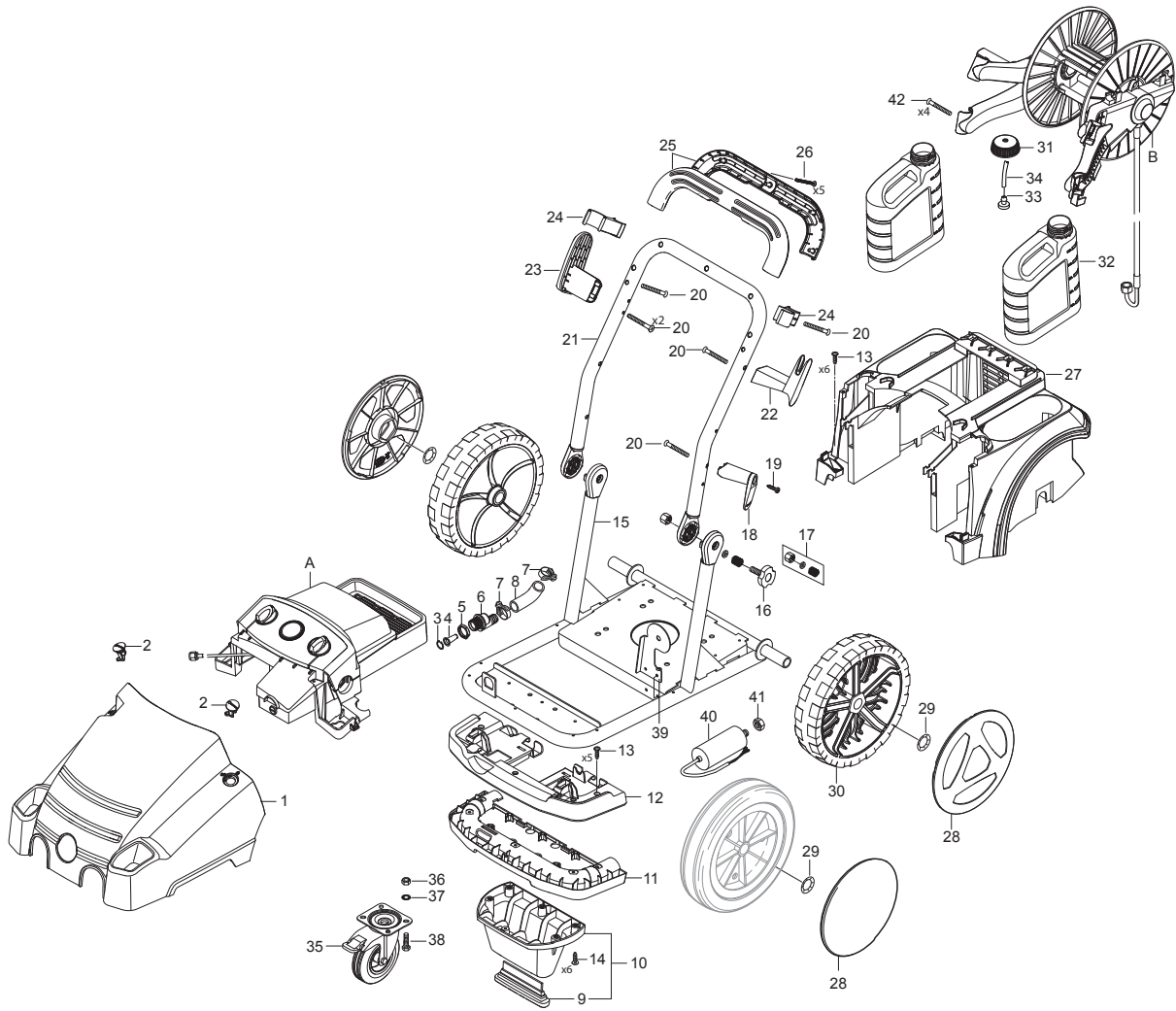
PARTS LIST



2022.07.18

TABLE OF CONTENTS

Overview	1
Hose reel	4
Electric box	6
Motor	9
Cylinder block	12
Water flow regulation	14
Outlet fitting	16
Default accessories	18
Recommended spare parts	20

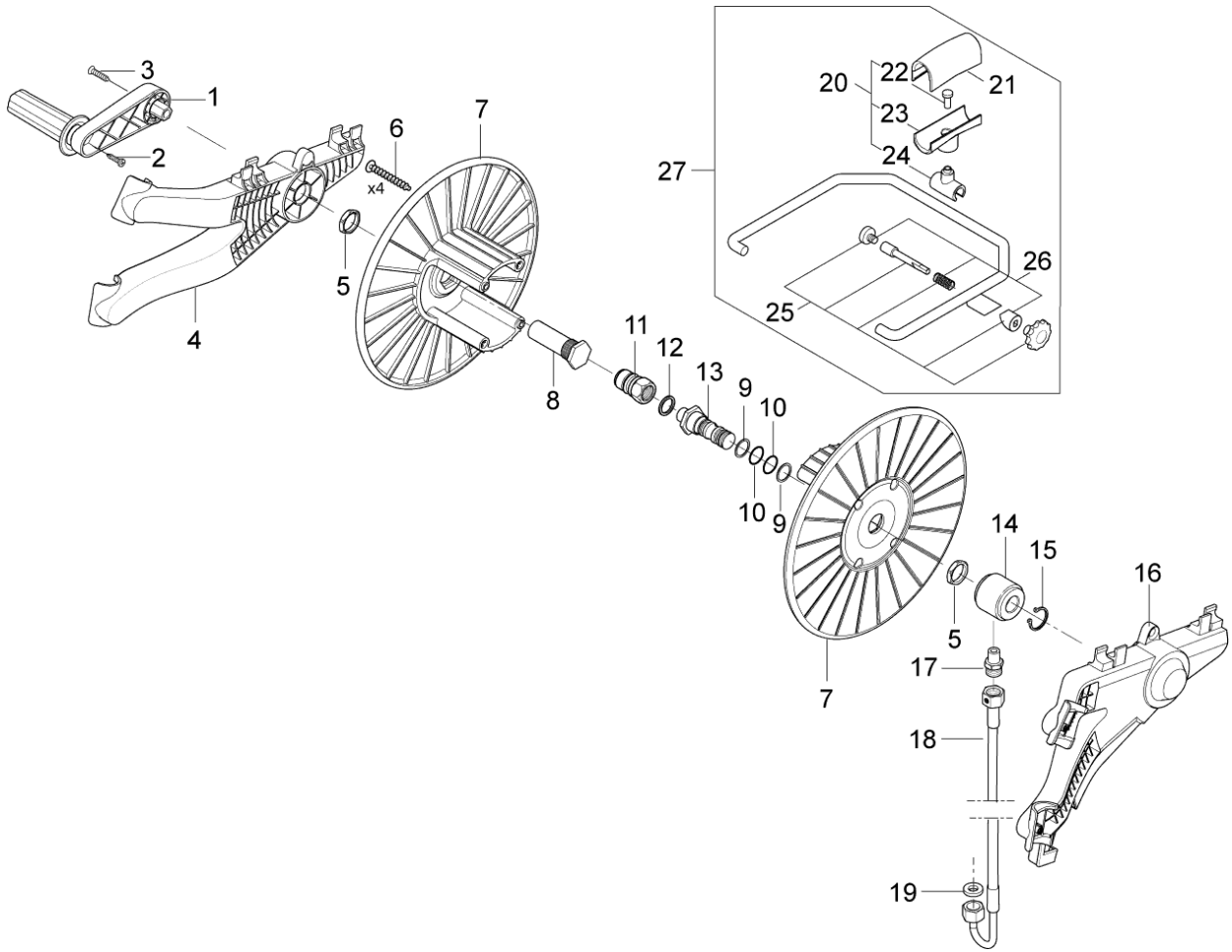


Pos.	Artikel-Nr.	Menge	Variante	Notes
A		1	El-box complete	[1]
B		1	Hose reel complete	[2]
1	107141603	1	Abdeckhaube Poseidon 7	
1	107140960	1	CABINET FRONT NA POSEIDON 7 UNITOR	
2	301001261	2	Verriegelung	
3	107141667	1	Sicherungsring	
4	101117926	1	Sieb	
5	1800341	1	Gegenmutter 3/4	
6	107141669	1	WATER INLET PIPE C3	
7	107141707	2	SCHLAUCHHALTERUNG	[3]
7	23221	2	Schlauchschelle SGL 20-32	
8	107141671	1	RUBBER ELBOW C3	
9	107141615	1	Stützfuß	
10	101118100	1	Stütze	
11	107141617	1	Halteplatte	
12	107141618	1	Halteplatte	
13	107146528	5	Schraube M5X12 ISO 14583-A2 TORX	
14	107141838	6	SCHRAUBE K50X18 WN1451 SCHWARZ TORX 20	
15	107141622	1	FRAME STAINLESS STEEL	
15	107141621	1	FRAME NA6/C3	
16	107141672	2	Sterngriff	
17	101118104	2	Satz Befestigungsteile	
18	107141625	1	KABELHALTER BEWEGLICH SCHWARZ	
19	107141838	1	SCHRAUBE K50X18 WN1451 SCHWARZ TORX 20	
20	107141627	10	SCREW K50X40 T20	
21	107141623	1	Griffrohr	
21	107141624	1	FRAME HANDLE STAINLESS STEEL	[3]
22	107141632	1	KABELHALTERUNG	
23	107141629	1	Schlauchhalterung	
24	107141630	1	Lanzenhalterung NA	
25	101118101	1	Griffschale	
26	909100148	5	Ejotschraube K40x30 WN 14	
27	107141634	1	Hinterteil	
28	107145780	2	RADKAPPE FUER RAD Ø300X65	[4]
28	107145782	2	WHEEL CAP FOR WHEEL Ø300X65 - UNITOR	[4]
28	301001077	2	Radkappe 234	[5]
28	107140961	2	Radkappe D300	[4]
29	107145570	2	KLEMMRING D25XD42X3	[3]
29	46363	2	Klemmscheibe	
30	107145637	2	RAD D300X65 (STARCO)	[4]
30	2010908	2	Rad	[3]
30	6184074	2	Rad	
31	107141664	2	Deckel	
32	107141635	2	Reinigungsmitteltank	
33	6400240	1	Saugkorb	
34	106408243	1	HOSE 1/4INCH TRANSPARENT - 5 METERS	
35	107141608	1	Radbremse D125 FOOD	[3]
35	107141607	1	WHEEL W. BRAKE D125	
36	1800515	4	Sicherungsmutter M8	
36	1809920	4	Sechskantmutter M8 I	[3]
37	1800796	8	Scheibe 8,4	
37	1802917	8	Scheibe M8	[3]
38	2753	4	Sechskantschraube M8x 20 ISO 4017 zn	
38	107140930	4	SCREW M8X20 DIN933 SS	[3]
39	107141611	1	PLATE FOR CAPACITOR	
40	107140974	1	CAPACITOR 160UF 400/450V	
41	2761	1	Sechskantmutter M12 ISO 4032 zn	[6]
42	107141695	4	Torxschrauben K50x35	
NS	107140982	1	10 PCS OF BOXES FOR PACKAGING	

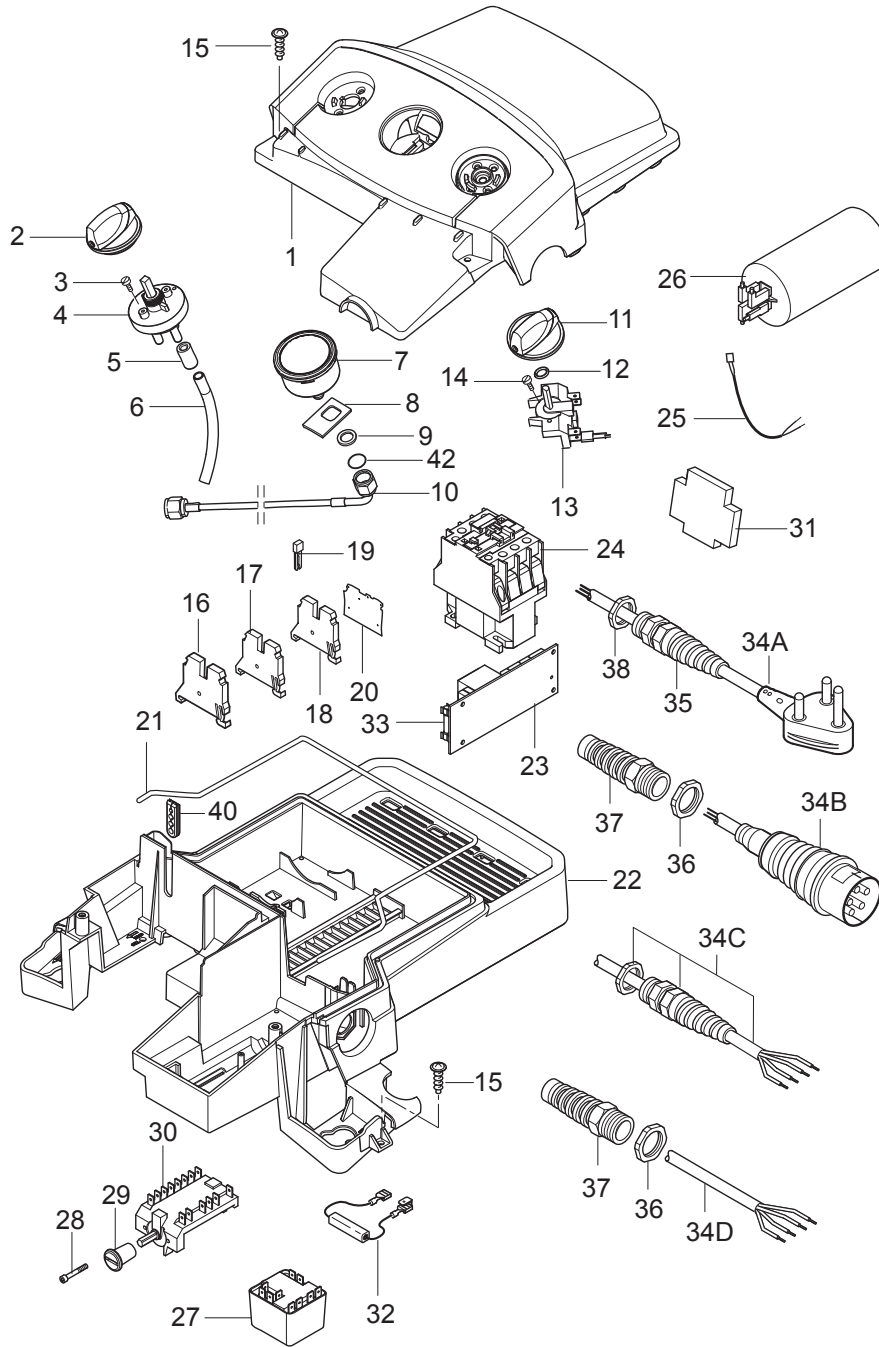
Part Notes:

- [1] - See link Electric box
- [2] - See link Hose reel
- [3] - Food
- [4] - The new wheel and wheel cap is added from
Variant Ser. Nr. order nr.machine nr.
Nilfisk 3520151900645 - 1712947 - 107146806
Unitor 3520151901159 - 1711044 - 107146807
- [5] - STOCK COVERS GUARANTEE

The new wheel and wheel cap is added from
Variant Ser. Nr. order nr.machine nr.
Nilfisk 3520151900645 - 1712947 - 107146806
Unitor 3520151901159 - 1711044 - 107146807
- [6] - STOCK COVERS GUARANTEE



Pos.	Artikel-Nr.	Menge	Variante	Notes
0	106403143	1	Schlauchrolle Satz	
1	101118102	1	Kurbel	
2	107141838	1	SCHRAUBE K50X18 WN1451 SCHWARZ TORX 20	
3	107141673	1	Schraube M6x45	
4	107141674	1	Halter	
5	62696	1	Sechskantmutter M24x1,5x	
6	909100153	1	Schraube 6x40	
7	301000775	1	Trommel	
8	107141675	1	Achse	
9	63792	2	Stützring 16,26x2,18	
10	19620	2	O-Ring 15,54x2,62	
11	1600493	1	Anschlussstück	
12	1801075	1	Dichtring	
13	107141676	1	Anschlussstück	
14	301000977	1	Lagerbuchse	
15	1802057	1	Seegerring U 20 x1,2	
16	107141677	1	Halter	
17	54590	1	Anschlussstück	
18	107141678	1	Anschlussstück für Schlauchtrommel	
19	65466	1	Dichtring 8,0x15,0x1,0 DI	
20	101118103	1	Schlauchführung	
21	301000674	1	Schlauchführung	
22	10028	1	Ejotschraube KA50x14 WN1411 verz	
23	301000676	1	Schlauchführung	
24	107141679	1	Schlauchführung	
25	101118106	1	Satz Befestigungsteile	
26	101118111	1	Satz Befestigungsteile	
27	101118105	1	Schlauchführung	

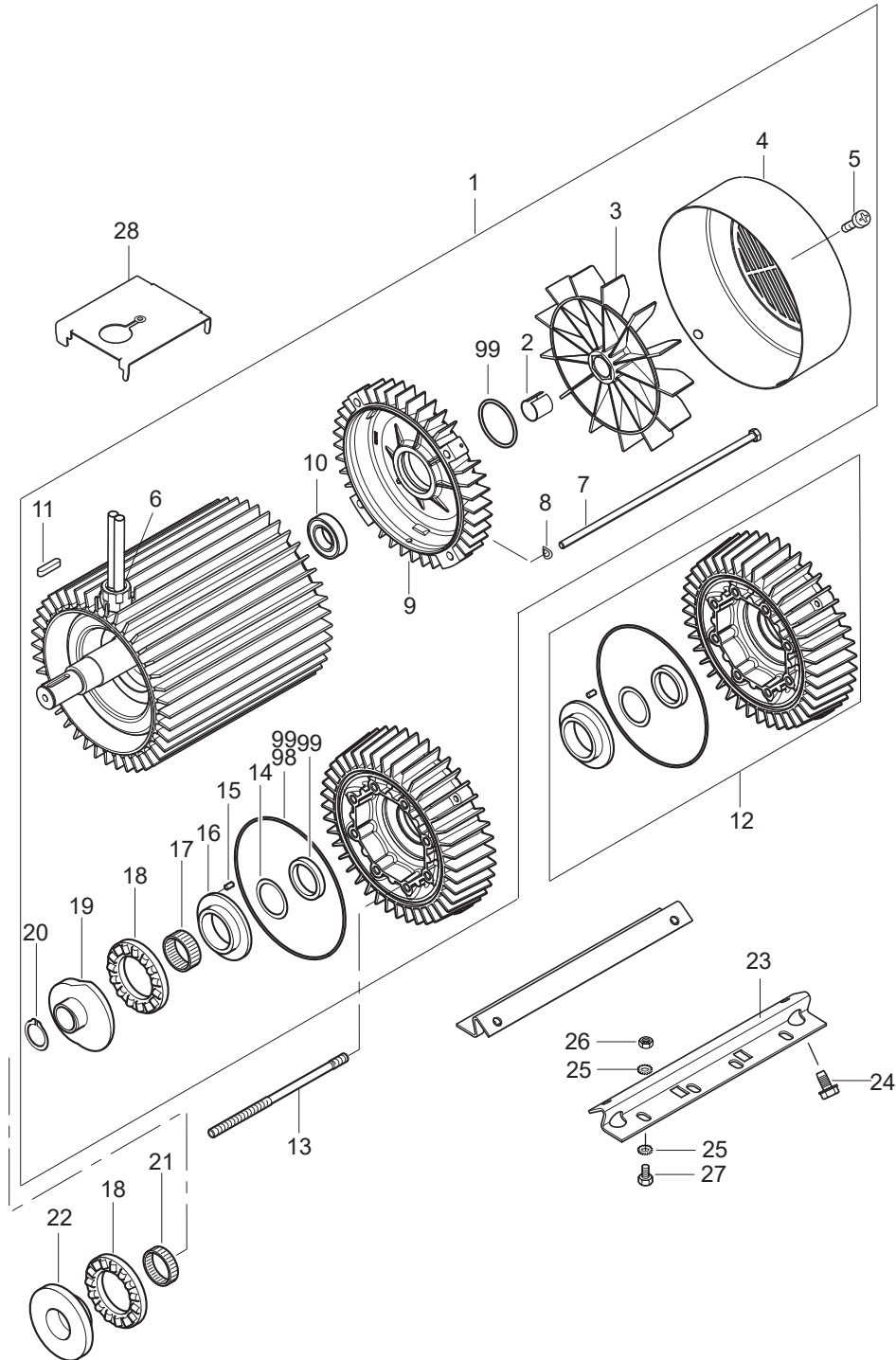


Pos.	Artikel-Nr.	Menge	Variante	Notes
27+32	101118305	1	START RELAY RVA4G0C KIT	[1]
27+32	101118143	1	START RELAY KIT F. POSEIDON 5-6-7 1PH US	[1]
1	107141644	1	E-BOX TOP F. 1-POS SWITCH	[2]
1	107141645	1	Gehäuse Elektronik 2Schalter schwarz	[3]
1	107141646	1	Gehäuse Elektronik 1Schalter schwarz	[4]
2	909100214	1	Schalter GR 1 4 Kt	
3	1814730	2	Schraube 3,5x10	
4	301001000	1	Ventil	
5	301001906	1	Verschlusskappe	
6	106408243	1	HOSE 1/4INCH TRANSPARENT - 5 METERS	
7	107141648	1	MANOMETER 0-300 BAR	
8	107141650	1	Halter	
9	107141651	1	Scheibe DIN125-A13	
10	107141652	1	Manometer Röhre	[5]
10	107141653	1	MANOMETER TUBE FA MODELS	
11	909100204	1	Drehknopf 6x5 blau	
12	9868	1	O-Ring 10x2,5	
13	28877	1	Schalter	[6]
13	301001058	1	Schalter	[7]
14	18274	1	Senkschraube M4x12	
15	107141838	6	SCHRAUBE K50X18 WN1451 SCHWARZ TORX 20	
16	103821922	1	Abschlussplatte	
17	107141633	1	Klemmleiste	[8]
18	107307394	1	WIRE TERMINAL 4Q WAGO 2004-1201	
19	103821969	1	Steckbrücke	
20	103821968	1	Endplatte WAGO 4MM2	
21	101406054	1	Dichtung	
22	107141654	1	E-BOX BOTTOM DRILLED /CABLE/	
22	107141655	1	UNTERTEIL ELEKTRONIK-BOX	[9]
22	107141665	1	E BOX UNTERTEIL	
22	107141706	1	E-BOX BOTTOM DRILLED CABLE AND SWITCH	[10]
23	107141666	1	PCB POSEIDON 5-6-7	
24	103822303	1	Schütz CJX2-D18 18A 400V 3P+NO	[11]
24	103822304	1	Schütz CJX2-D18 18A 230V 3P+NO	[12]
24	103822314	1	Schütz 100-C30KF10	[13]
24	63915	1	Schütz 100-C30KF10	[14]
25	107141796	1	PCB WIRE FOR SUCTION MODE	[15]
25	107141656	1	Kabel	
26	107143182	1	CAPACITOR 70UF 450/500V RP-3	[16]
26	107143182	1	CAPACITOR 70UF 450/500V RP-3	[17]
27	107142761	1	START RELAY RVA4G0C	[18]
27	107140968	1	START RELAY RVAH4AH0C	[19]
28	101117739	2	Flachkopfschraube	
29	64580	1	Drehknopf	[20]
30	301000293	1	Drehschalter Stern-Dreieck	
31	64773	1	Hilfskontakt 100-SBL11	
32	107141730	1	DISCHARGE RESISTOR 15KOHM/7W	[1]
33	301000263	1	Sicherung	
34A	301000407	1	Netzleitung SJOW AWG10/3	[21]
34B	301000253	1	Netzkabel H07RN-F 4G1,5	[22]
34C	107141824	1	POWER CORD VCT 4X5.5X9 JP	[23]
34C	301001384	1	Netzleitung VCT 4X3,5X11	[23]
34D	301000337	1	Netzkabel H07RN-F 4G2,5	[24]
34D	107140962	1	POWER CORD H07RN-F 4G1.5X9M WO/PLUG	[25]
34D	301000834	1	Anschlussleitung Europa	[26]
35	909100198	1	Schnur Befestigung	
36	909100020	1	Sechskantmutter M25x1,5 EN 50262 PA	
37	909100019	1	Sechskantmutter M20x1,5 EN 50262 PA	
38	909100043	1	Kabelverschraubung	

Pos.	Artikel-Nr.	Menge	Variante	Notes
40	107141663	1	Tülle	
42	31000508	1	O-RING NBR	

Part Notes:

- [1] - 230/1/50 UK, 220-240/1/60 US
- [2] - 1 pos. and detergent
- [3] - 2 pos. and detergent
- [4] - 1 pos. without detergent
- [5] - PA
- [6] - 2-POS.
- [7] - 1-POS.
- [8] - ECN-1010232
- [9] - Star/triangle
- [10] - 220/440/3/60 (7-67 US)
- [11] - 400/3/50Hz
- [12] - 230/1/50Hz
- [13] - (220-240/1/60 US) (200/3/50-60Hz JP)
- [14] - 220/440/3/50/60Hz
- [15] - S1 to X8 – "suction mode wire"
- [16] - 5-52FA US
- [17] - 230/1/50 UK
TSB-PPW-2018-003 MH_MC change of start relay and run capacitor
- [18] - 230/1/50 UK
- [19] - 220-240/1/60 US
- [20] - TSB-PPW-2016-007 Rotary knob for Voltage selector switch 230V-400V must be sealed with lacquer
DE TSB-PPW-2016-007 Drehknopf des Spannungsauswahlschalters 230V-400V muss mit Lack versiegelt werden
- [21] - GUARANTEE DATE EXPIRED
US
- [22] - 400/3/50 EU
- [23] - JP
- [24] - NO, EXP.
- [25] - UNITOR
- [26] - EU, 3ph

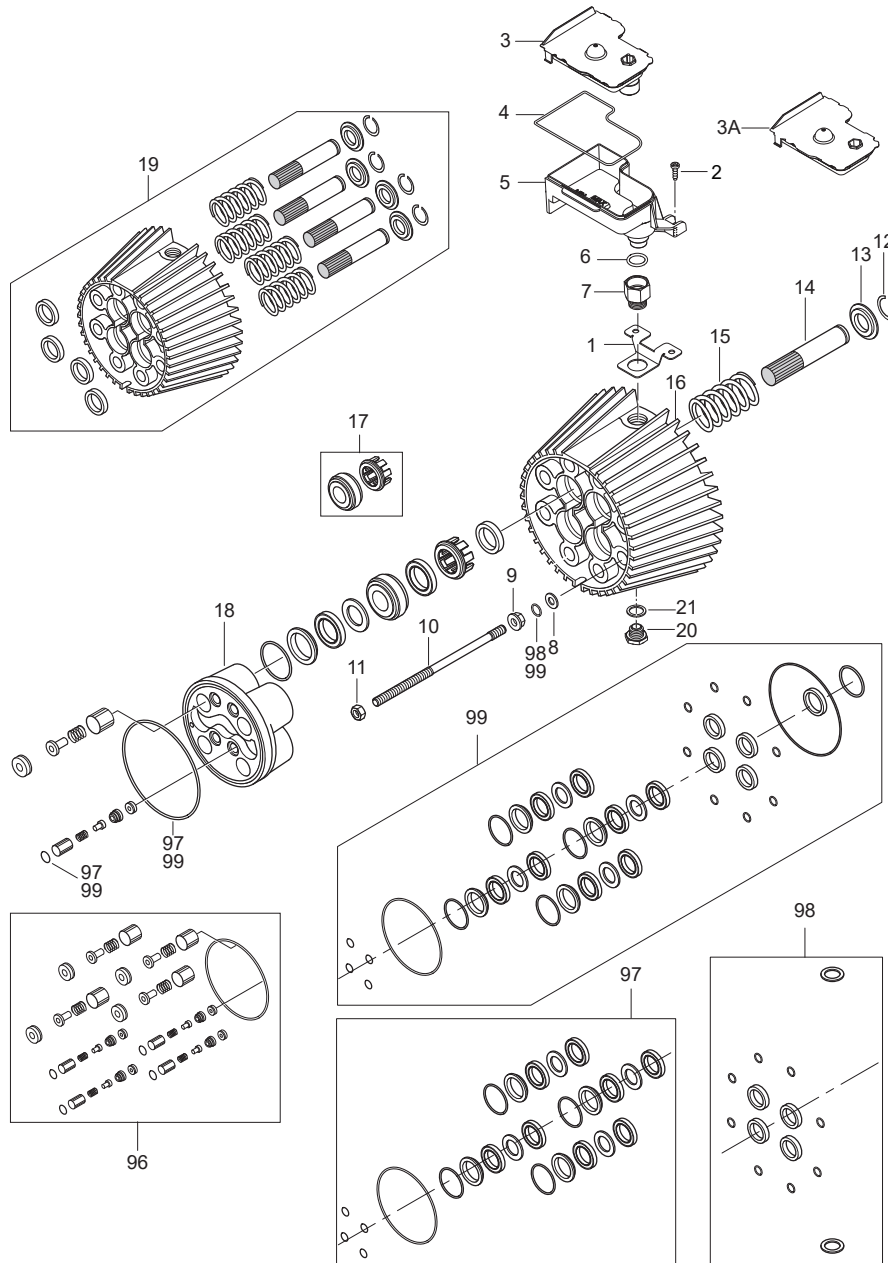


Pos.	Artikel-Nr.	Menge	Variante	Notes
	31001229	1	OIL ISO 150 ALPHASYN-T 20L	
00	5218433	1	Pumpenöl 150 1x1l	[1]
1	107120753	1	Motor 6,5 KW 200 3 60	[2]
1	107120751	1	Motor 6,5kW/440-220/3	[3]
1	107120750	1	Motor 6,5kW/400-415/230/	[4]
1	107120757	1	MOTOR 5.0KW 208 230 1 60	[5]
1	107120752	1	Motor 6,5 KW 200 3 50	[6]
2	1802503	1	Sicherungshülse	
3	6100607	1	Ventilator	[7]
3	107142275	1	FAN AND RETAINING RING	[8]
4	31001316	1	COVER F. FAN	[7]
4	107142276	1	COVER FOR FAN	[8]
5	101814693	2	Schraube M4x8	
6	7302028	1	Buchse	
7	6100712	1	Stehbolzen L306mm	[9]
7	31000493	4	STAY BOLT 306 MM	[7]
8	1801182	4	Federring 8,1	
9	107140617	1	Lagerabdeckung	[10]
9	107142277	1	REAR BEARING COVER	[8]
10	3200623	1	N-Lager	[7]
10	31000149	1	Lager RF	[8]
11	3200672	1	Passfeder 6x6x32	
12	107140615	1	Lagerabdeckung, vorn	
13	6301368	8	Stehbolzen	
14	6100995	1	Scheibe 53x40,5x1,25	
15	6100996	1	Kegelstift	
16	107120703	1	Lagerscheibe Motorseitig	
17	3200656	1	Nadellager K40x45x17	
18	3200615	2	Axialrollenlager	
19	107120710	1	Taumelscheibe No.6	[11]
19	107120716	1	Taumelscheibe No.12	[12]
19	107120708	1	Taumelscheibe No.4	[13]
20	1802511	1	Sicherungsring 28x1,2	
21	3200664	1	Nadellager K40x45x13A	
22	107120704	1	Lagerscheibe Pumpenseiti	[14]
23	107142071	2	MOTORHALTERUNG C3 C3 POSEIDON 7	
24	107140908	4	SPECIAL SCREW M10x20 F. C3 BRACKET SPARE	
25	10204	8	Fächerscheibe 10,5 -A- DIN 6798 FSt/zn	
25	107140931	8	TOOTHED WASHER M10 SS	[15]
26	1802966	4	Mutter M10	[15]
26	1800465	4	Mutter M10	
27	1801133	4	Schraube M10X25	
27	24319	4	Sechskantschraube M10x 35 ISO 4017 A2	[15]
28	107140942	1	BRACKET /MOUSE/ POS. 7 SPARE PART	
98	1119820	1	Reparatursatz Öldichtung	[16]
99	1119570	1	Dichtsatz	[16]

Part Notes:

- [1] - 1,1L required
Oil Types Mobile Pressure Washers
- [2] - JP, 60Hz
- [3] - EXP., POSEIDON 7-67 FA / 195/1280 FA US
- [4] - EU
- [5] - US
- [6] - JP, 50Hz
- [7] - EME – has EME letter on the motor type plate
- [8] - - RF – has Nilfisk letter on the motor type plate

- [9] - GUARANTEE DATE EXPIRED
 - RF – has Nilfisk letter on the motor type plate
- [10] - STOCK COVERS GUARANTEE
 - EME – has EME letter on the motor type plate
- [11] - TSB-PPW-2019-007 C3 NA6 Wobble Disc and Bearing Track surface hardening change
 - 4-67 FA, JP
 - Machine no. 107146805, JP
 - Machine no. 107146814, US
 - Machine no. 107146806, EXPT
- [12] - TSB-PPW-2019-007 C3 NA6 Wobble Disc and Bearing Track surface hardening change
 - EU, (JP 50Hz)
 - Machine no. 107146800 EU, 107146801 EU, 107146803 NO, 107146811 DK
 - Machine no. 107146813 Unitor
 - Machine no. 107146804 JP
- [13] - TSB-PPW-2019-007 C3 NA6 Wobble Disc and Bearing Track surface hardening change
 - (POSEIDON 7-52 FA)
- [14] - TSB-PPW-2019-007 C3 NA6 Wobble Disc and Bearing Track surface hardening change
- [15] - Food
- [16] - See pump



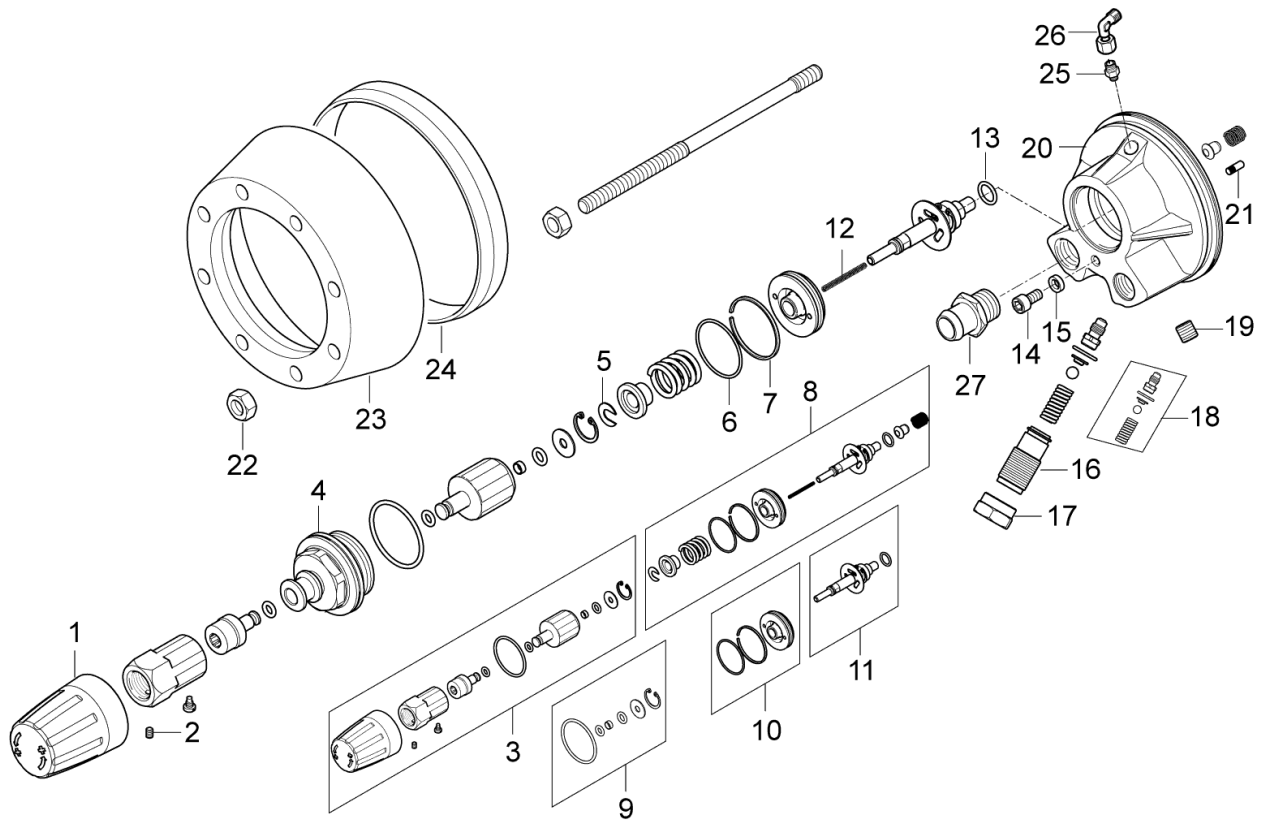
Pos.	Artikel-Nr.	Menge	Variante	Notes
	31001229	1	OIL ISO 150 ALPHASYN-T 20L	
0-	5218433	1	Pumpenöl 150 1x1l	[1]
1	107141609	1	Adapter Ölbehälter C3	
2	107140881	2	SCREW M5X12 DIN 7985 TORX	
3	107140883	1	Sensor Ölbehälter	
3A	107140877	1	Deckel	
4	101406054	1	Dichtung	
5	107140879	1	Öltank	
6	107140882	1	O-Ring 15,0 x 3,0	
7	107141610	1	Schraubadapter C3	
8	6100718	8	Scheibe 10x16x1	
9	6100719	8	Druckring	
10	6301368	8	Stehbolzen	
11	1800465	8	Mutter M10	
12	1802529	4	Sicherungsring 24	
13	6100666	4	Ring	
14	6301166	4	Keramischer Druckkolben	
15	102602517	4	RUECKHOLFEDER C3	
16	6100610	1	Zylinderblock	
17	101119850	1	Dichtung Set Gleitring	[2]
17	107120700	4	DruckringStützring (1 St.)	
18	107120701	1	Zylinderkopf C3	
19	6300071	1	Zylinderblock Kompl.	
20	6150400	1	Verschlusspfropfen	
21	106408208	1	KUPFERDICHTRING 17X25X1.5	
96	1119195	1	Reparatursatz Ein-Auslas	[3]
96	1119310	1	ET-Set Ventile [4x]	[4]
96	101119848	1	Ventilsatz Ein-/Auslass	[5]
97	1119571	1	Dichtsatz	[6]
98	1119820	1	Reparatursatz Öldichtung	
99	1119570	1	Dichtsatz	

Part Notes:

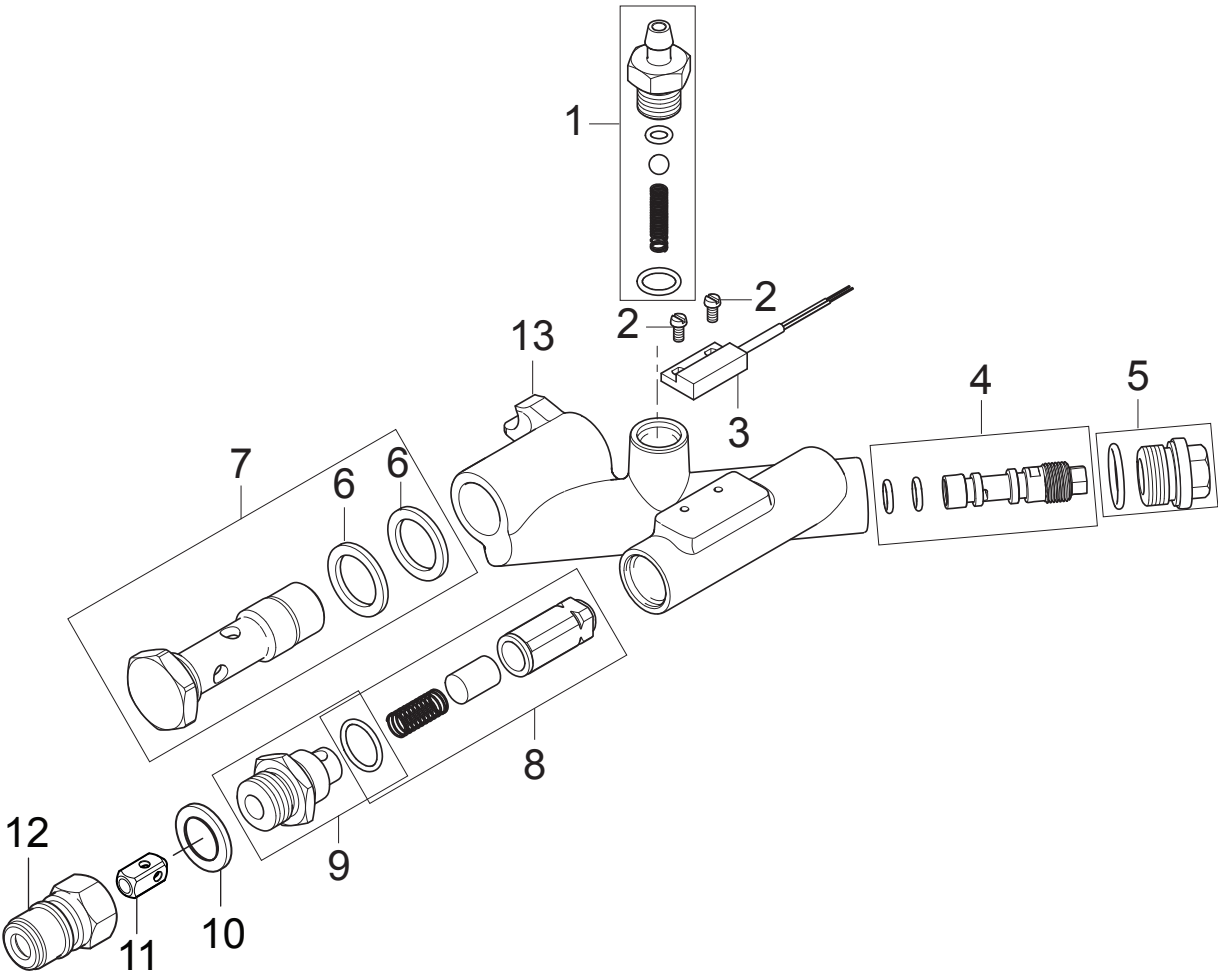
- [1] - 1,1L - OIL TYPES_QUANTITY for HPW_APRIL 2017
- [2] - Supporting ring metal
- [3] - STEEL
- [4] - PLASTIC
- [5] - - TOLERATE CHLORINE
- [6] - C3

TSB-PPW-2016-011 Rep kit 1119571 and 1119570 potential have wrong O-ring in kit

DE TSB-PPW-2016-011 Rep Kit 1119571 und 1119570 beinhalten möglicherweise einen falschen O-Ring



Pos.	Artikel-Nr.	Menge	Variante	Notes
1	107140914	1	WATER REGULATION C3	
2	1802602	1	Schraube M4x 6	
3	101118115	1	Wasserreger Kit C3	
4	6100984	1	Buchse f. Justierspindel	
5	6101069	1	Sicherungsscheibe	
6	3001716	1	O-Ring 35,1x1,6	
7	6101061	1	Kolbenring	
8	1118580	1	Reparatursatz Umlaufventi	
9	101119410	1	Reparatursatz Dichtungen	
10	6100925	1	Kolben	
11	6101784	1	Ventilkegel komp.	
12	2600286	1	Feder	
13	3000460	1	O-RING 11.0X2.0 NITRIL 70SH	
14	3913	1	Zylinderschraube M6x12	
15	6100985	1	Sicherungsscheibe	
16	6100940	1	Einstellschraube	
17	6100928	1	Mutter	
18	1118512	1	Sicherheitsventil	
19	1602333	1	Verschlusschraube G1/8	
20	6101042	1	Ventildeckel	
21	6100996	1	Kegelstift	
22	1800465	8	Mutter M10	
23	6100602	1	Spannring	
24	6301392	1	Abstandsring	
25	1821	1	Verbindungsstück	
26	107141616	1	FITTING ANGLE COMPLETE	
27	107141614	1	Schraube/fitting	



Pos.	Artikel-Nr.	Menge	Variante	Notes
1	1119406	1	Rückschlagventil	
2	101118033	2	SCREW M3X6 BRASS	
3	106408216	1	Mikroschalter	
4	107144112	1	Injektor	
5	107141982	1	OIL PLUG W/O-RING AND MAGNET NA5.2	
6	1801075	2	Dichtring	
7	101118298	1	Rep.Kit BANJO Schraube 3/8 SS C3	[1]
8	101119411	1	Reparatursatz Steuerkolbe	
9	107141430	1	Verbindungsstück komplett	
10	1801075	1	Dichtring	
11	6101038	1	Kolben	
12	1600493	1	Anschlussstück	
12	1603101	1	Nippel Schnellkupplung	[2]
13	107144076	1	OUTLET FITTING C3 FA	

Part Notes:

- [1] - TSB-PPW-2016-019 MC 7P Banjo bolt complete 107141432, can break
 DE TSB-PPW-2016-019 MC 7P Hohlschraube komplett 107141432, kann brechen
 TSB-PPW-2018-002 MC 7P Banjo bolt cracks
- [2] - INOX

Pos.	Artikel-Nr.	Menge	Variante	Notes
1	106403122	1	ERGO 2000 STANDARD W. HOSE SWIVEL	[1]
1	106403154	1	ERGO 2000 SPRAY GUN W/O LOGO ACC.	[2]
2	106403010	1	TORNADO PLUS 1120 Geb. o. Düse	[3]
3	101119747	1	HD-Düse 0680 TORNADO	[4]
3	101119748	1	HD-Düse 0700 TORNADO	[5]
4	106402294	1	TURBOHAMMER PLUS 1140	[6]
5	106403096	1	POWERSPEED VARIO PLUS	[7]
6	6101766	1	HD-Schlauch DN10x10m/3/8	[8]
6	1402064	1	Hochdruckschlauch 15m 3/8 DN10 max 150C	[8]
6	1402072	1	HD-Schlauch DN10x20m	[8]
6	6101767	1	HD-Schlauch DN10x10m SL	[8]
7	6401243	1	Schauminjektor m.Umlauf	[9]
8	106403142	1	Sandfilter-Set f. POS-Mod	[10]
8	106403144	1	Wasservorlaufbehälter Poseidon 5,6,7,8	[11]
8	106403165	1	Sandfilter-Set f. POS	[12]

Part Notes:

- [1] - ERGO 2000 Spray handle
- [2] - UNITOR
- [3] - TORNADO PLUS lance
- [4] - 7-67
- [5] - 7-52 US
- [6] - 7-67 FAXT
TURBOHAMMER PLUS lance
- [7] - POWERSPEED VARIO PLUS lance
- [8] - HOSES Overview
- [9] - 7-67 FBFA

Foam injector
- [10] - SANDFILTER KIT POSEIDON 5-6-7 from September 2012
- [11] - PRUNED-NO REPLACEMENT
WATER BRAKE TANK POSEIDON 5-6-7 from September 2012
- [12] - PRUNED-NO REPLACEMENT
SANDFILTER FOR WBT POSEIDON 5-6-7 from September 2012

Pos.	Artikel-Nr.	Menge	Variante	Notes
	101118106	1	Satz Befestigungsteile	
	101118111	1	Satz Befestigungsteile	
	101118102	1	Kurbel	
	101118104	1	Satz Befestigungsteile	
	107141632	1	KABELHALTERUNG	
	107141667	1	Sicherungsring	
	107141653	1	MANOMETER TUBE FA MODELS	
	107141679	1	Schlauchführung	
	107141633	1	Klemmleiste	[1]
	107141627	1	SCREW K50X40 T20	
	107141635	1	Reinigungsmitteltank	
	107141664	1	Deckel	
	107141615	1	Stützfuß	
	107141629	1	Schlauchhalterung	
	107141634	1	Hinterteil	
	107141671	1	RUBBER ELBOW C3	
	101118103	1	Schlauchführung	
	107141669	1	WATER INLET PIPE C3	
	107141648	1	MANOMETER 0-300 BAR	
	107141630	1	Lanzenhalterung NA	
	107141650	1	Halter	
	107141676	1	Anschlussstück	
	101118101	1	Griffschale	
	107141663	1	Tülle	
0A	101119848	1	Ventilsatz Ein-/Auslass	[2]
0A	6101069	1	Sicherungsscheibe	[2]
0A	1119195	1	Reparatursatz Ein-Auslas	[2]
0A	107144112	1	Injektor	[2]
0A	6100925	1	Kolben	[2]
0A	101119411	1	Reparatursatz Steuerkolbe	[2]
0A	1119310	1	ET-Set Ventile [4x]	[2]
0A	1119570	1	Dichtsatz	[2]
0A	106408216	1	Mikroschalter	[2]
0A	101117926	1	Sieb	[2]
0A	1119820	1	Reparatursatz Öldichtung	[2]
0A	1119571	1	Dichtsatz	[2]
0A	6101784	1	Ventilkegel komp.	[2]
0B	1118512	1	Sicherheitsventil	[3]
0C	107141666	1	PCB POSEIDON 5-6-7	[4]
0C	107140617	1	Lagerabdeckung	[5]
0C	63910	1	Schütz 100-C23KF10	[4]
0C	103822304	1	Schütz CJX2-D18 18A 230V 3P+NO	[4]
0C	64773	1	Hilfskontakt 100-SBL11	[4]
0C	107120710	1	Taumelscheibe No.6	[6]
0C	103822303	1	Schütz CJX2-D18 18A 400V 3P+NO	[4]
0C	63910	1	Schütz 100-C23KF10	[4]
0C	103822308	1	SCHÜTZ CJX2-D25 25A 400V 3P+NO	[4]
0C	107120704	1	Lagerscheibe Pumpenseiti	[6]
0C	107142761	1	START RELAY RVA4G0C	[4]
0C	107143182	1	CAPACITOR 70UF 450/500V RP-3	[4]
0C	107120750	1	Motor 6,5kW/400-415/230/	[4]
0C	107140615	1	Lagerabdeckung, vorn	[4]
0C	3200623	1	N-Lager	[4]
0C	107120716	1	Taumelscheibe No.12	[6]
0C	3200664	1	Nadellager K40x45x13A	[4]
0C	107120752	1	Motor 6,5 KW 200 3 50	[4]
0C	107120757	1	MOTOR 5.0KW 208 230 1 60	[4]
0C	301001058	1	Schalter	[4]
0C	3200615	1	Axialrollenlager	[4]

Pos.	Artikel-Nr.	Menge	Variante	Notes
0C	103822314	1	Schütz 100-C30KF10	[4]
0C	1119406	1	Rückschlagventil	[4]
0C	107120708	1	Taumelscheibe No.4	[6]
0C	301000402	1	Widerstand 15 kΩ	[4]
0C	3200656	1	Nadellager K40x45x17	[4]
0C	107120753	1	Motor 6,5 KW 200 3 60	[4]
0C	301000263	1	Sicherung	[4]
0C	107120751	1	Motor 6,5kW/440-220/3	[4]

Part Notes:

- [1] - ECN-1010232
- [2] - A
- [3] - B
- [4] - C
- [5] - C
STOCK COVERS GUARANTEE
- [6] - C
TSB-PPW-2019-007 C3 NA6 Wobble Disc and Bearing Track surface hardening change

